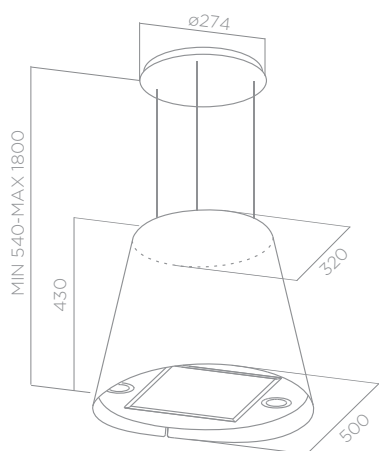




DE ISLA *Ihla*

## GIOIA

ACABADOS <i>Acabamentos</i>	ACERO INOXIDABLE, BLANCO <i>Aço inoxidável, branco</i>
MEDIDAS <i>Medidas</i>	50X50 CM



MANDOS <i>Comandos</i>	SOFT LIGHT 3V <i>Soft Light 3v</i>
ILUMINACIÓN <i>Iluminação</i>	LED 2X2,5 W <i>Led 2x2,5 W</i>
VERSIÓN <i>Versão</i>	FILTRANTE <i>Filtrante</i>
SALIDA <i>Diâmetro da saída</i>	150 mm
NIVEL SONORO (MIN/MAX) <i>Nível de ruído (min/max)</i>	50/68 db(A)
CONSUMO TOTAL <i>Absorção total</i>	180 W
CLASIFICACIÓN ENERGÉTICA <i>Classificação energética</i>	C (A++/ E)
<b>ACCESORIOS / ACESSÓRIOS</b>	
FILTROS DE GRASA <i>Filtro anti-gordura</i>	INCLUIDO <i>Incluído</i>
FILTRO DE LARGA DURACIÓN <i>Filtro long life</i>	INCLUIDO F00264/1S <i>Incluído</i>
KIT ASPIRANTE <i>Kit aspirante</i>	A PEDIDO KIT02262 <i>A pedido</i>
KIT EXTENSIÓN CABLES (2,5MT) <i>Kit extensão cabos (2,5mt)</i>	A PEDIDO KIT01889 <i>A pedido</i>
KIT DE INSTALACIÓN PARED <i>Kit de instalação parede</i>	A PEDIDO KIT02263 <i>A pedido</i>

**BAUHAUS**

MODELO / MODELO		<b>BAUHAUS</b>
GIOIA IX/F/50	PRF0005291A	25649901
GIOIA/WH/F/50	71716373A	25648713



≥50 cm



≥65 cm



Motor 800



Filtro de larga duración