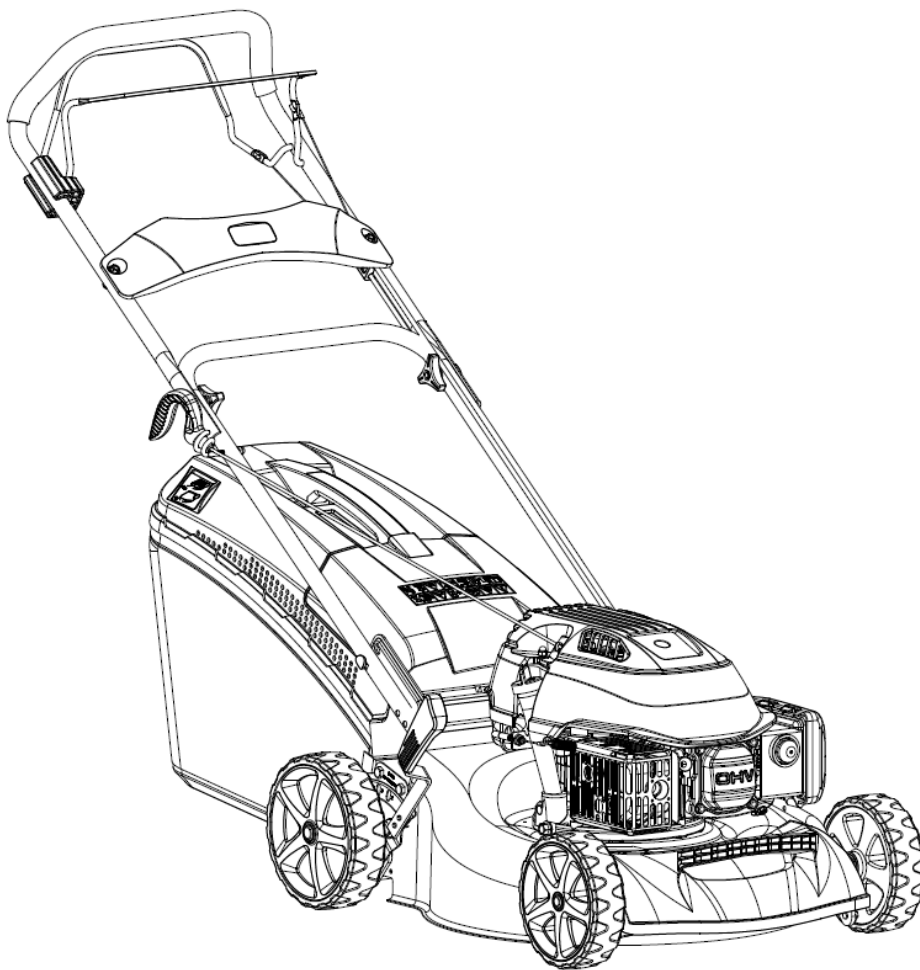


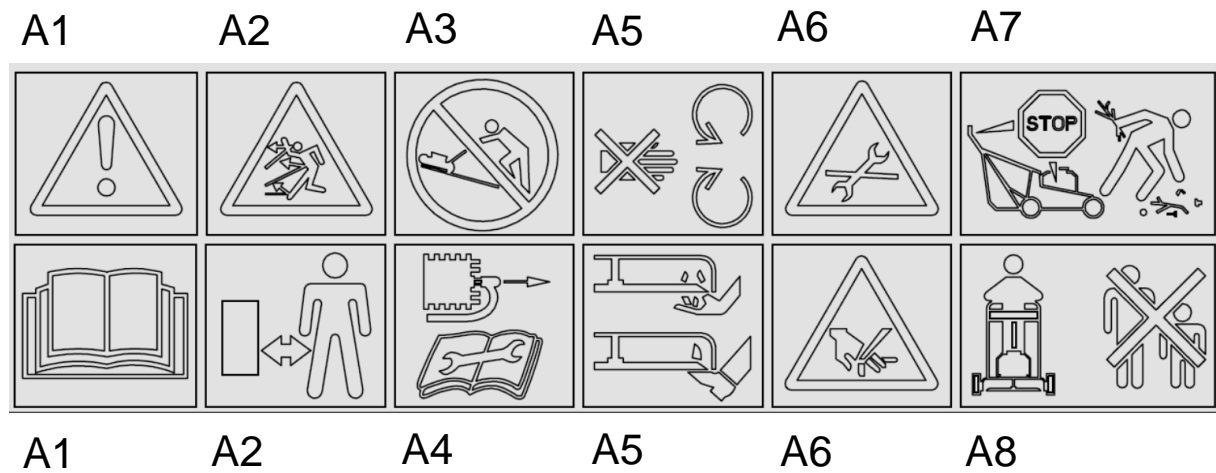
BENZIN-RASENMÄHER

LM4602G

ORIGINALBETRIEBSANLEITUNG

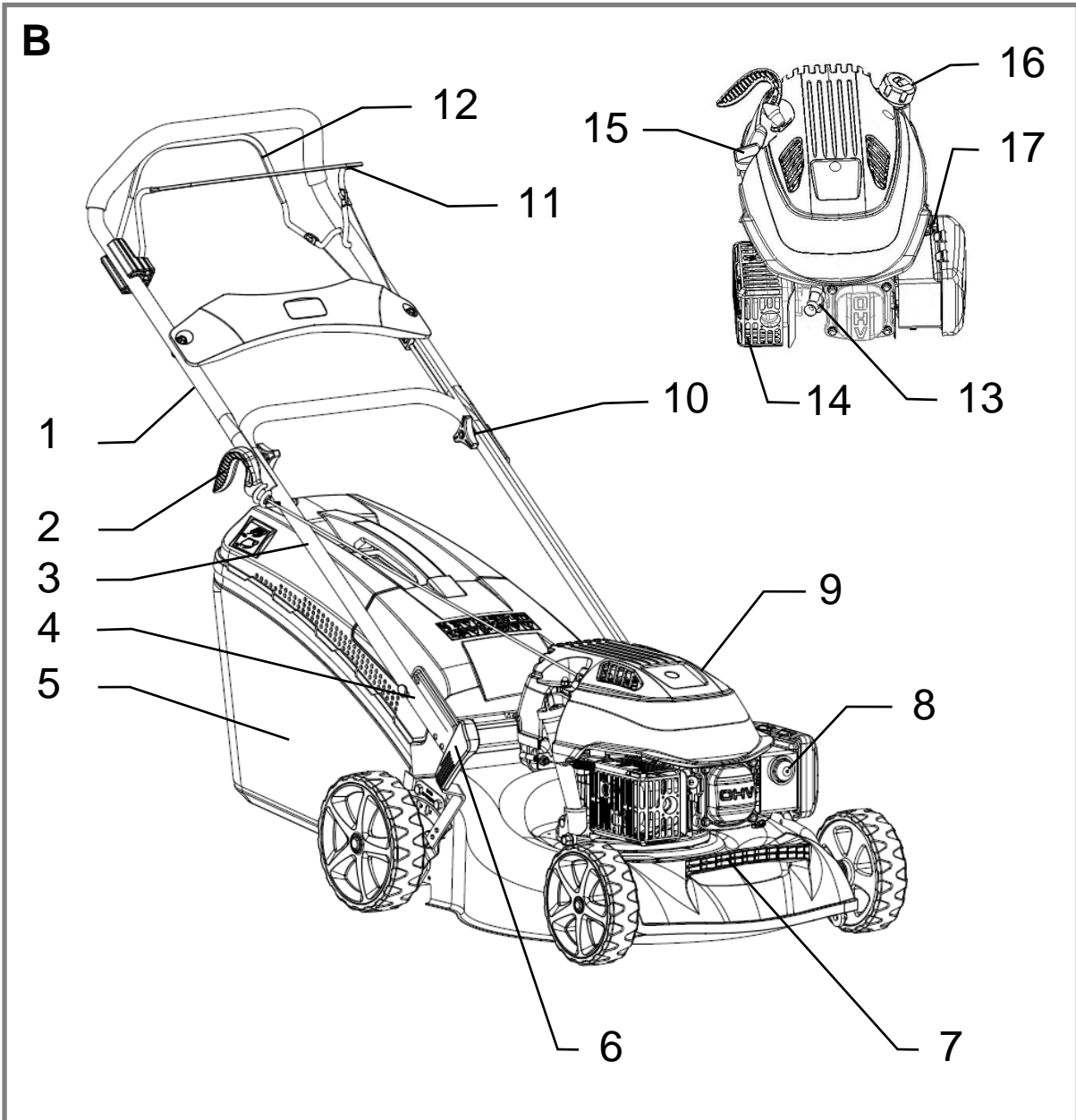


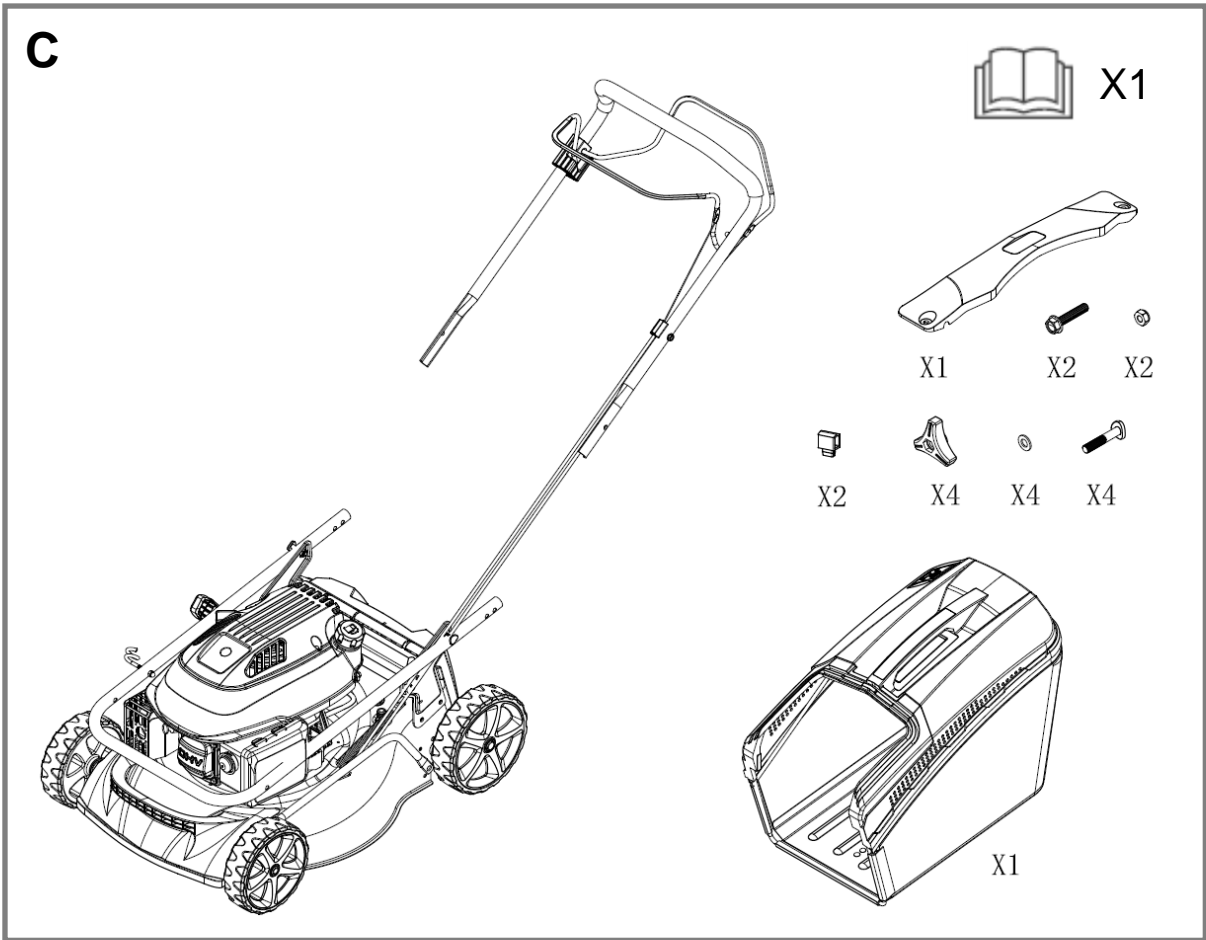
HINWEIS Die Abbildungen und Illustrationen in dieser Anleitung dienen nur zur Orientierung und können vom jeweiligen Modell abweichen. Erstellung von Kopien oder sonstige Vervielfältigung dieser Betriebsanleitung ist nur mit ausdrücklicher Zustimmung der HPP AG / HPP Pro GmbH erlaubt. Technische Änderungen vorbehalten.

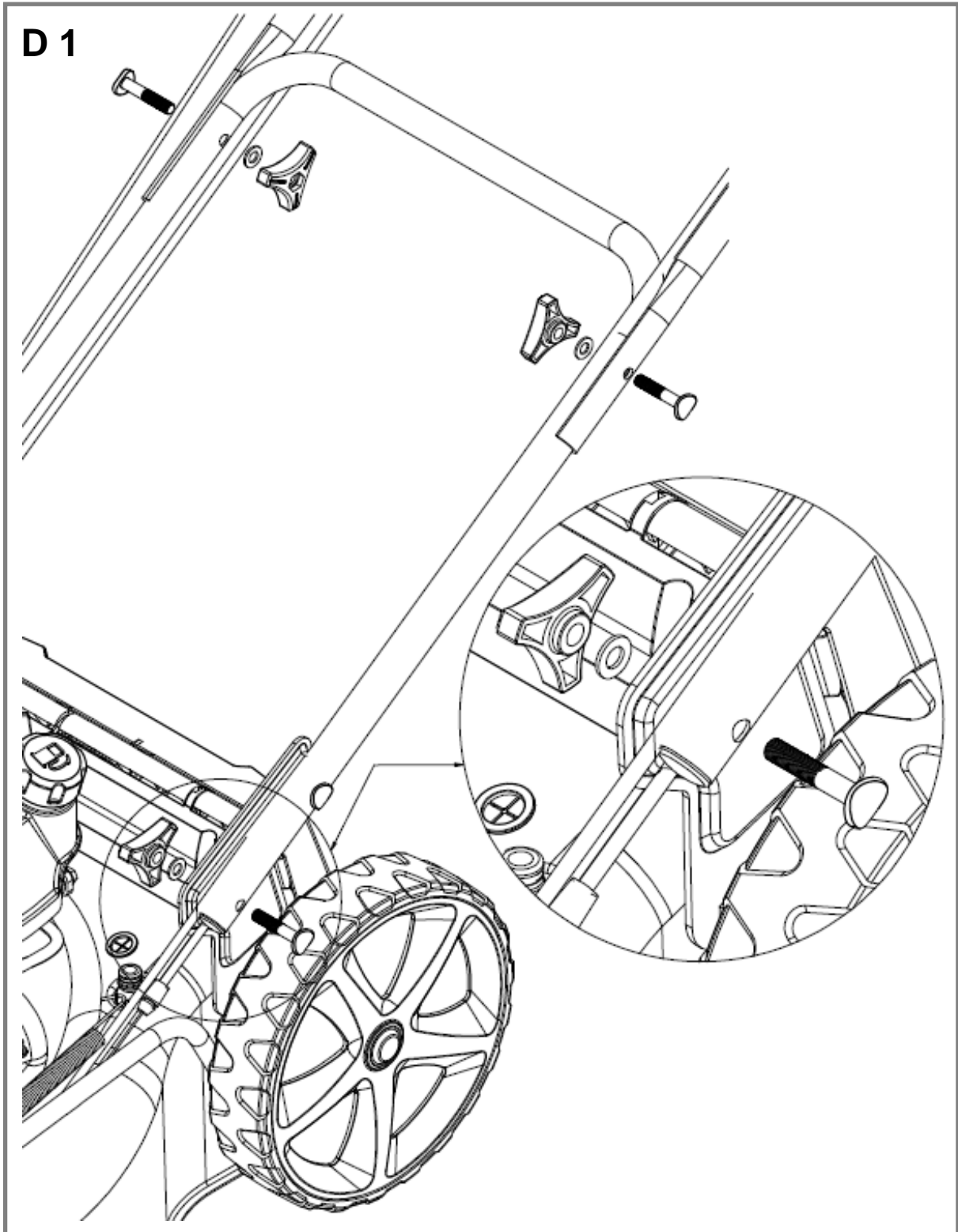


A9

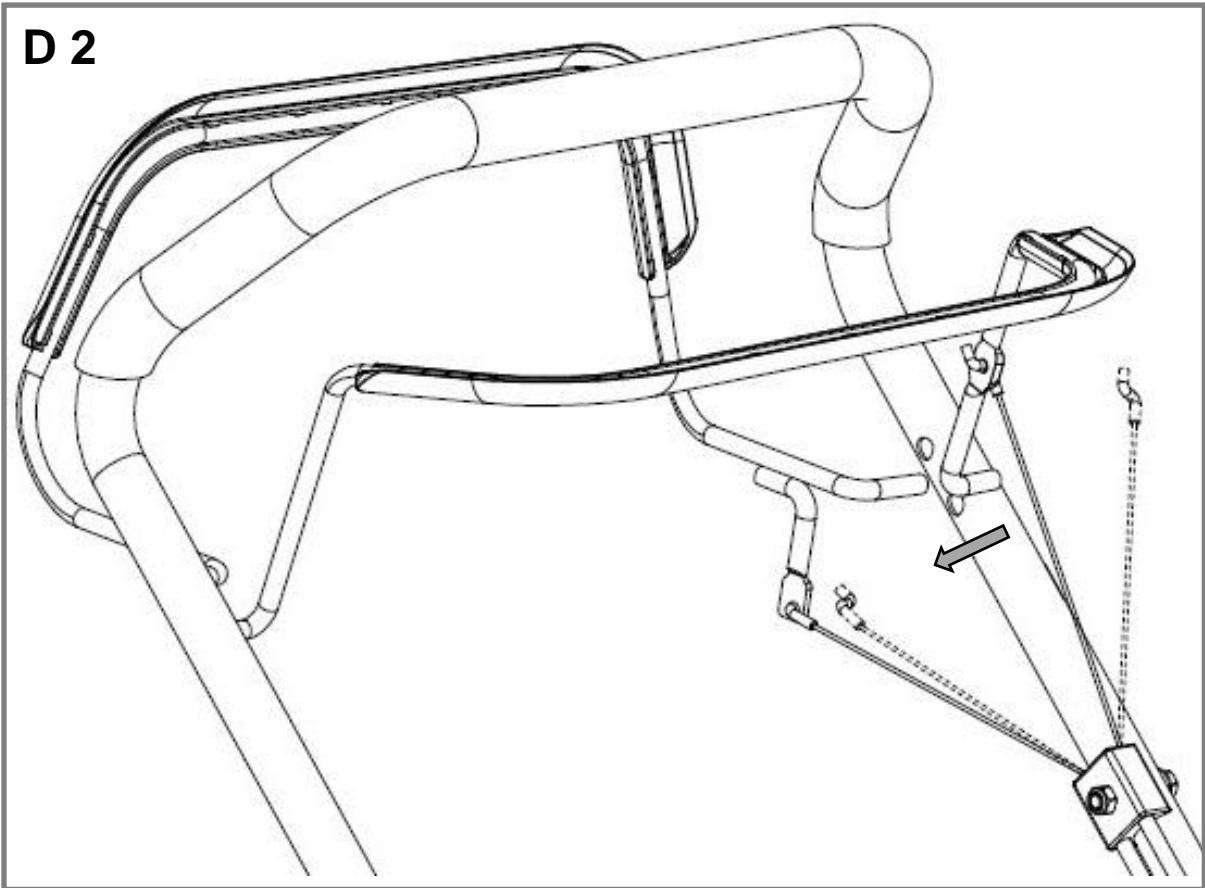




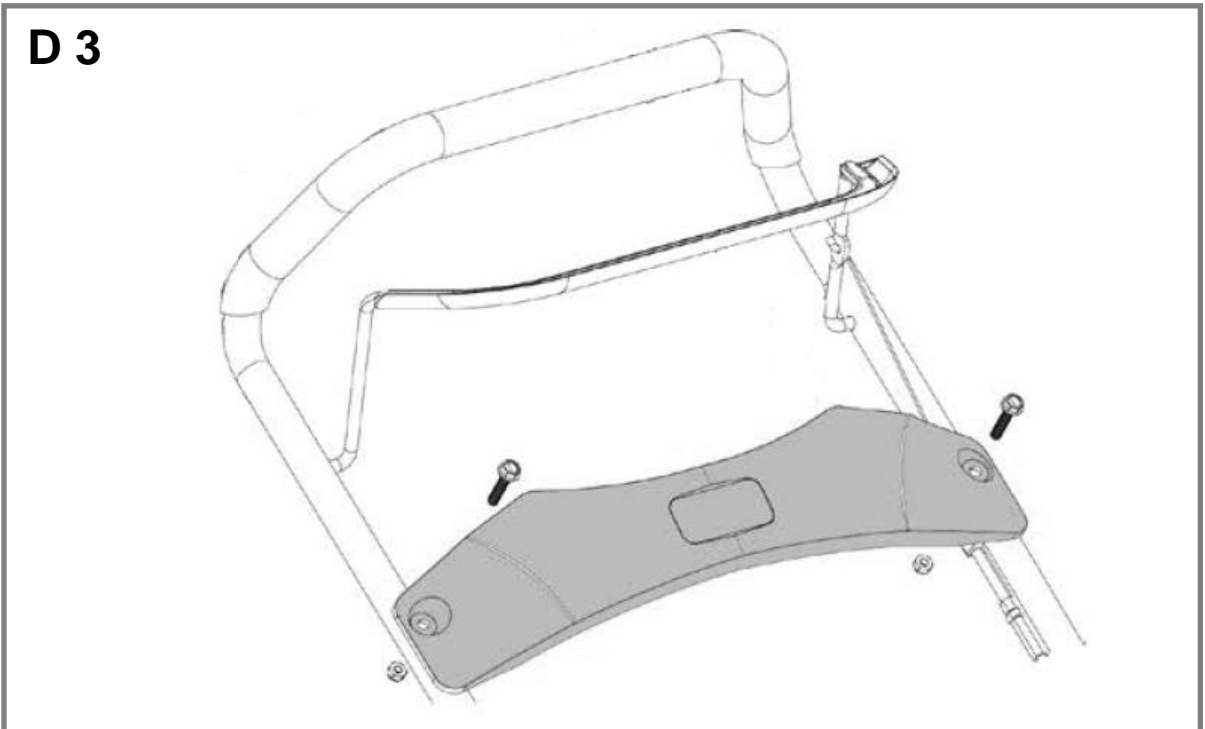


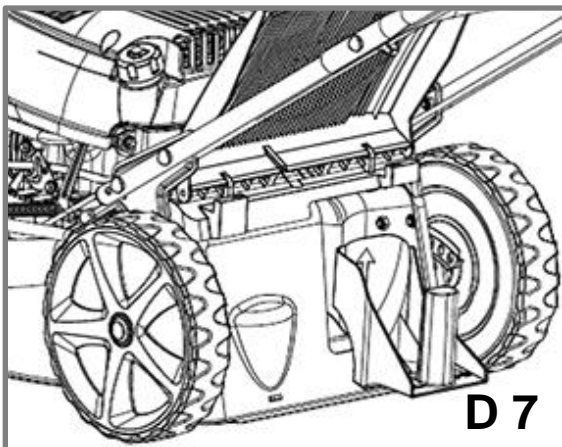
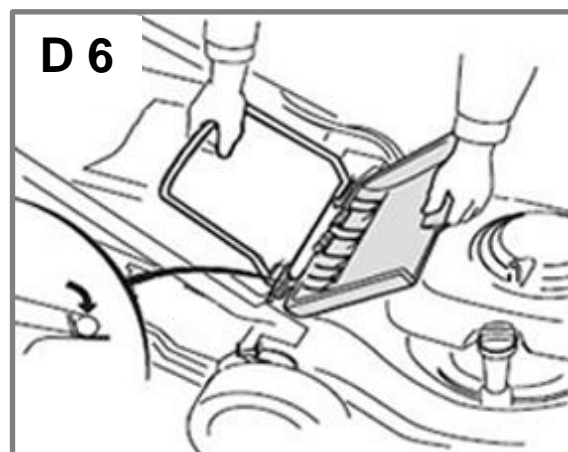
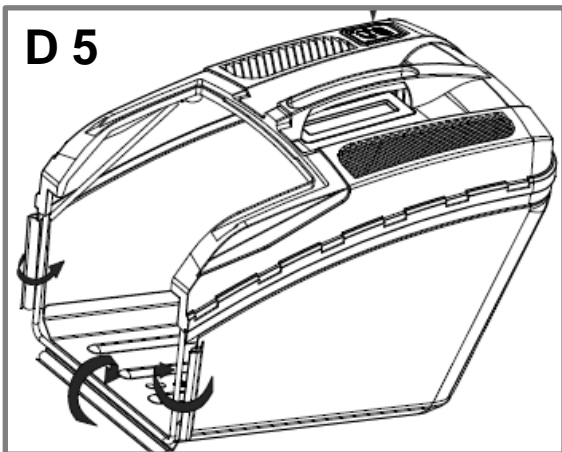
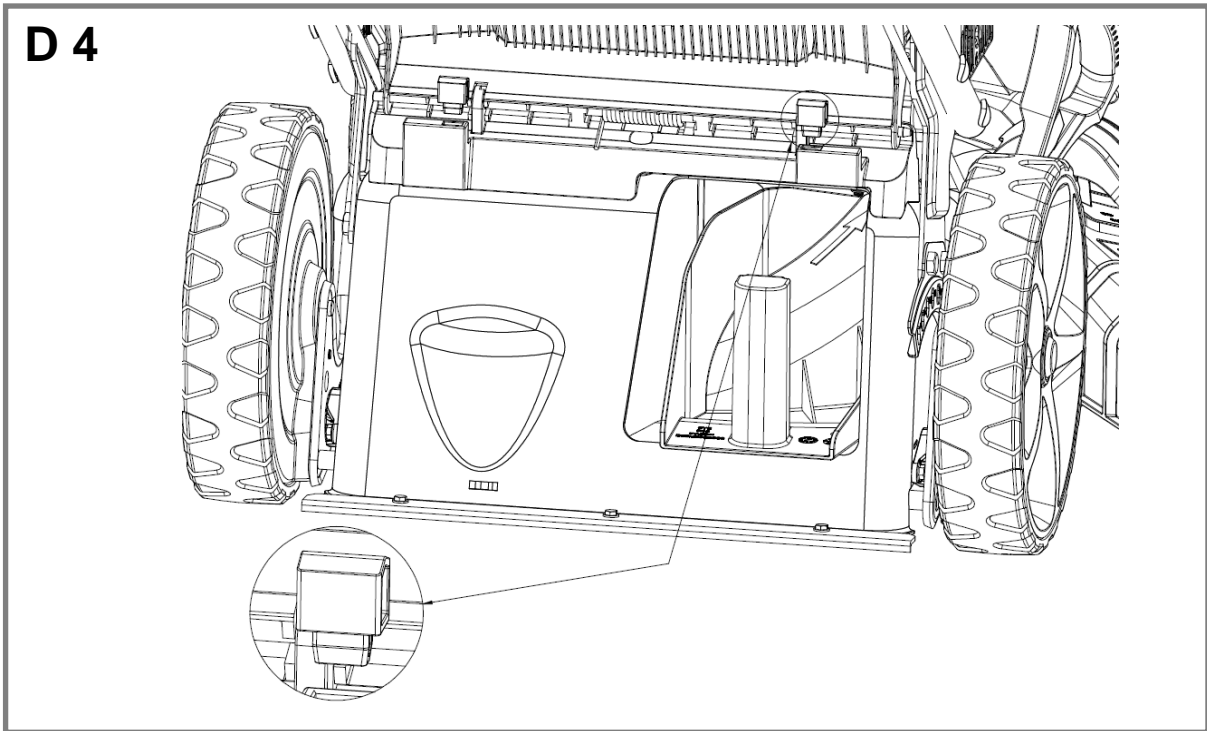


D 2

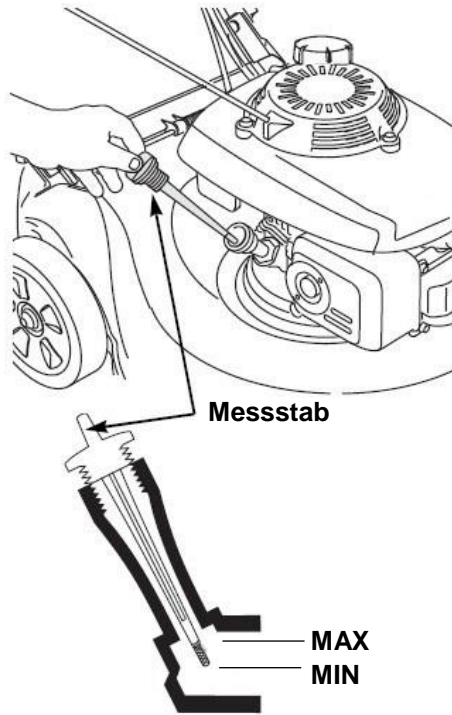


D 3

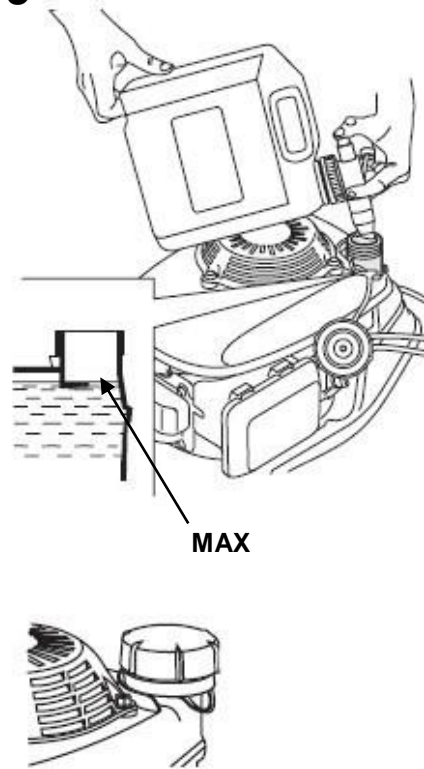


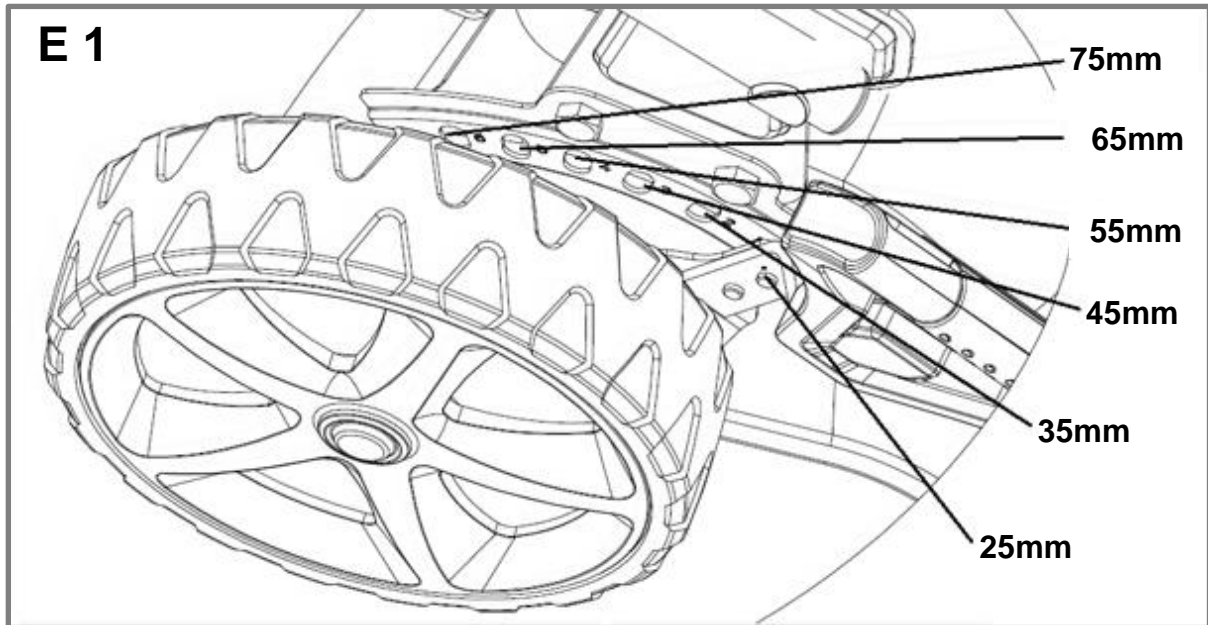


D 8



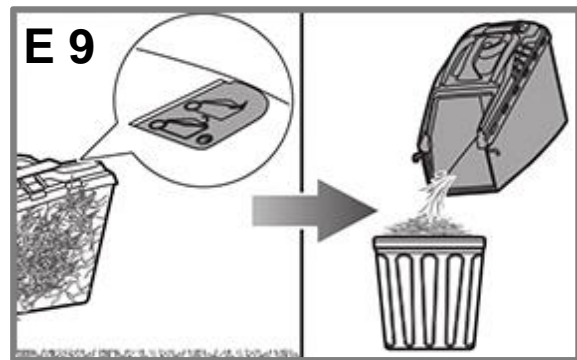
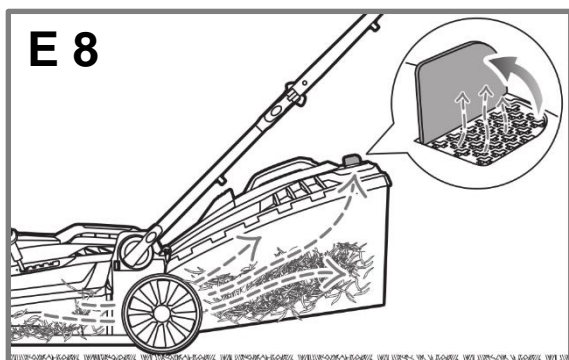
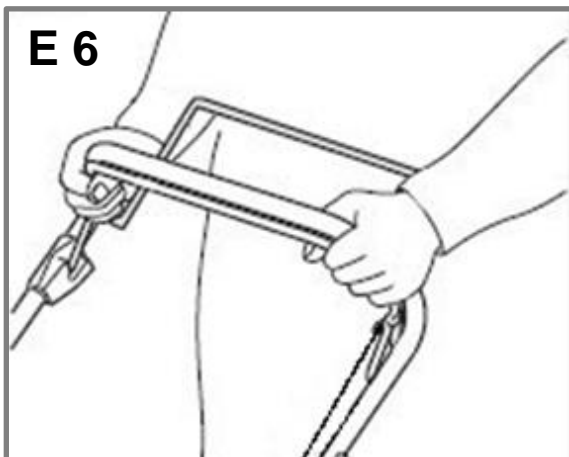
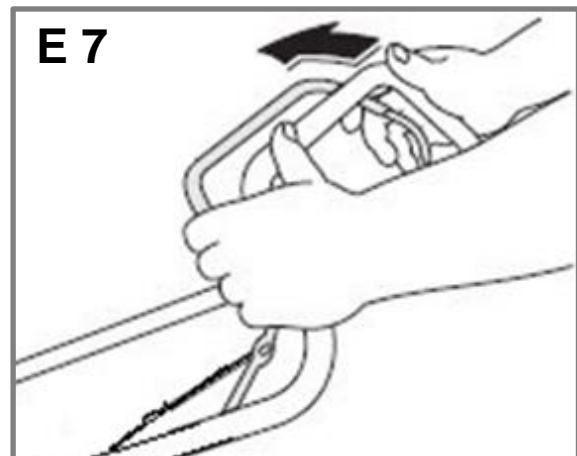
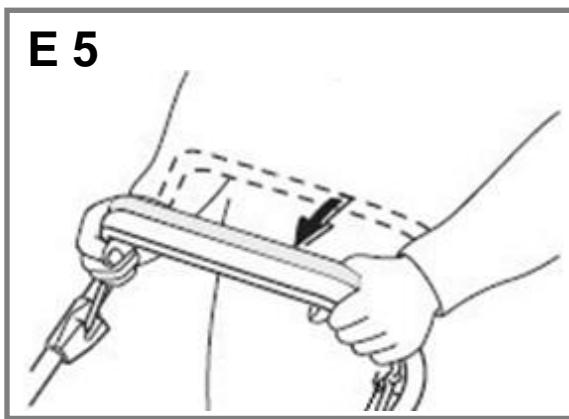
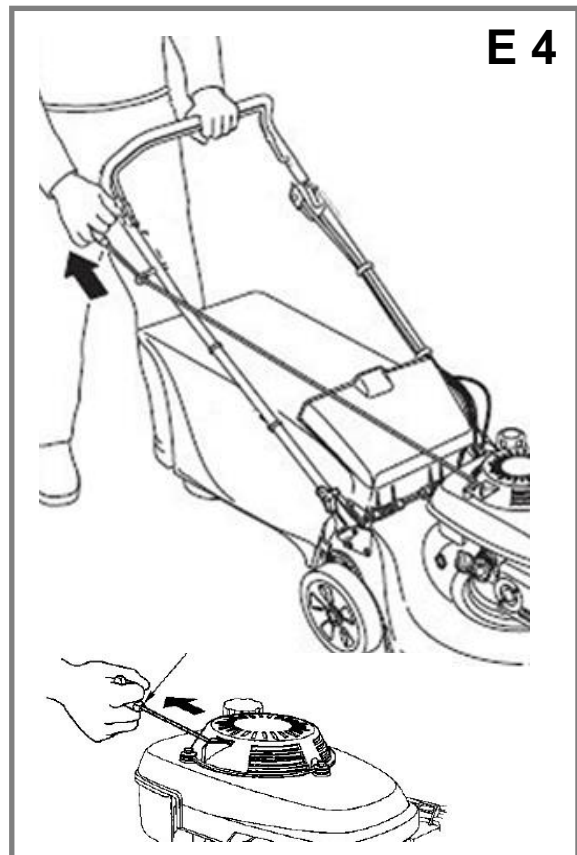
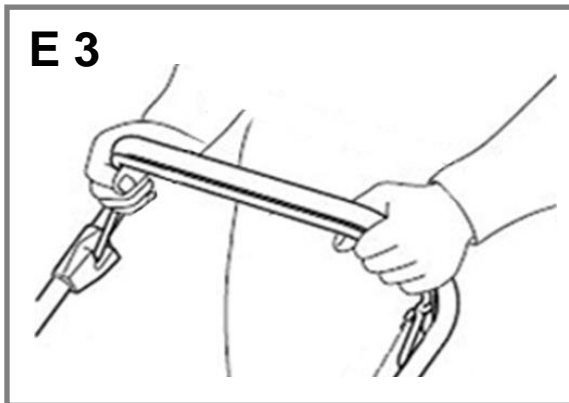
D 9

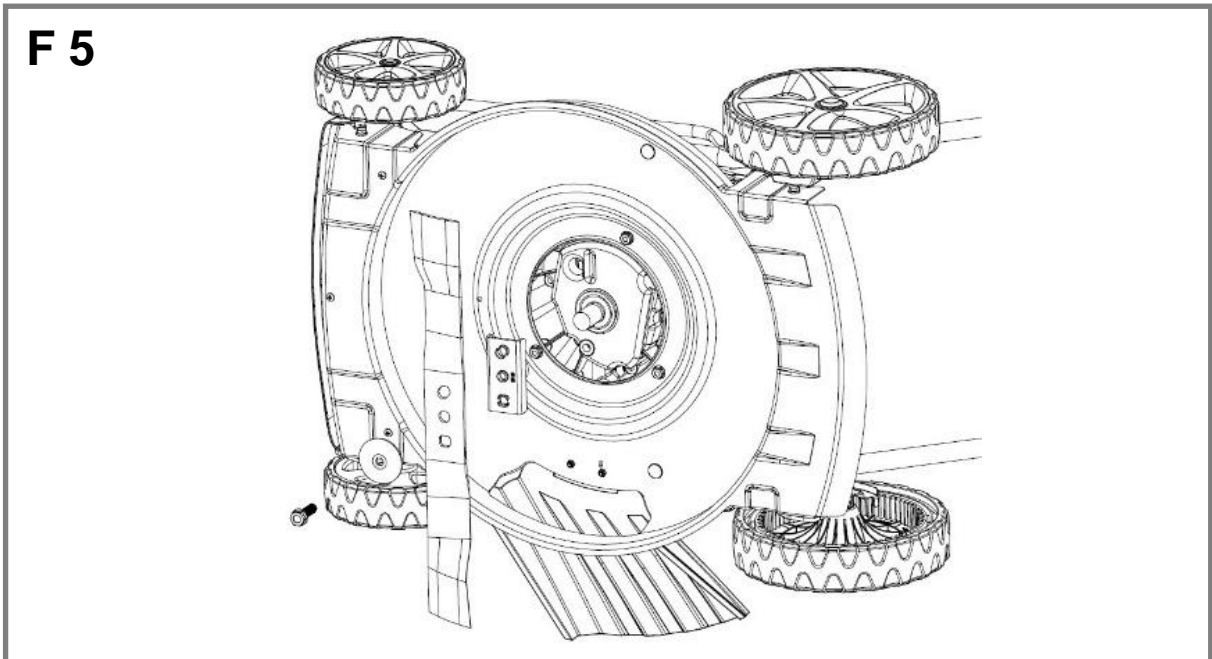
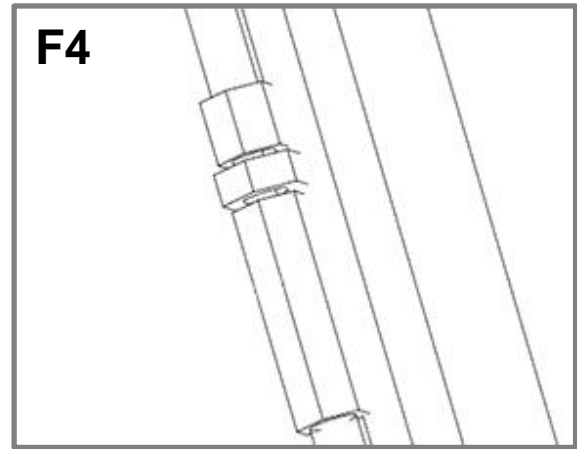
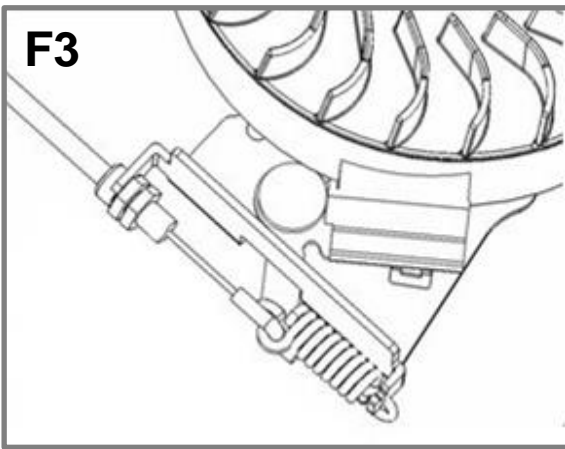
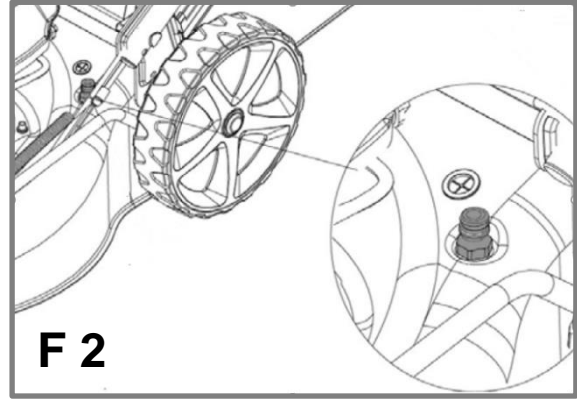
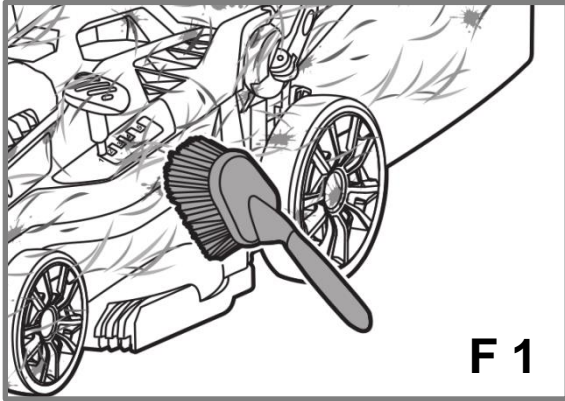


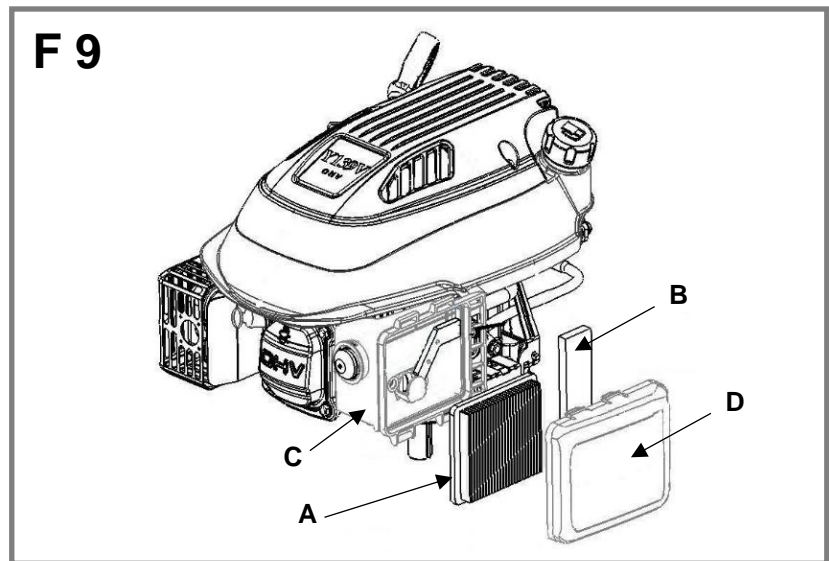
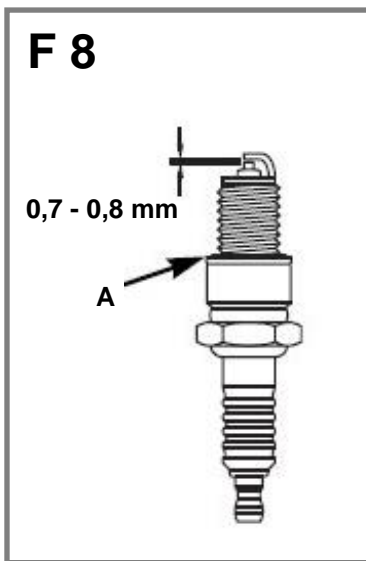
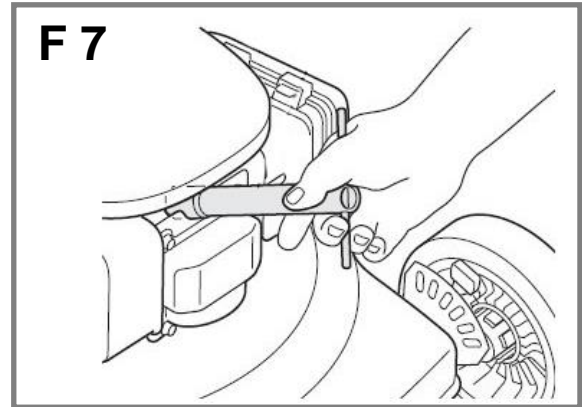
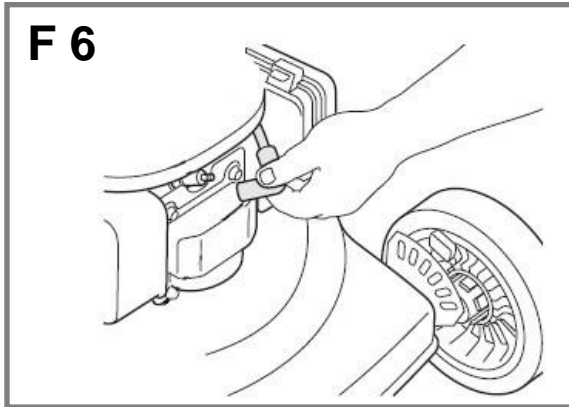


E2

Temperatur	Anzahl der Hübe
<0°C	3~4
0°C~10°C	2~3
10°C~20°C	1~2
>20°C	1







INHALT

- TECHNISCHE DATEN
- SICHERHEITSHINWEISE
- FUNKTION
- PFLEGE UND WARTUNG
- KONFORMITÄT
- PROBLEMBEHEBUNG
- GARANTIE
- ENTSORGUNG

TECHNISCHE DATEN

Model	LM4602G
Gerätetyp	Benzin-Rasenmäher
Motortyp	HYUNDAI HY139V
Motorleistung	2.6 kW / 3.5 PS
Leerlaufdrehzahl	2800 1/min
Hubraum	139 cm ³
Ölfüllmenge	0.6 l (Rasenmäher Öl SAE 30)
Tankinhalt	1.0 l (bleifreies Benzin 95-Okтан)
Schnittweite	457 mm
Schnitthöhe	25-75 mm, zentral verstellbar
Schnitthöhepositionen	6
Volumen Grasfangkorb	65 L
Raddurchmesser (vorne/hinten)	178 / 203 mm
Schalldruckpegel LpA	82.1 dB(A), K=2.5 dB(A)
Schalleistungspegel LwA	93.61 dB(A), K=1.40 dB
Garantierter Schalleistungspegel LwA	96 dB(A)
Vibration, m/s ²	6.360, k=1.5m/s ²
Grösse (LxBxH), mm	1440x530x1100
Gewicht	33.8 kg

SICHERHEITSHINWEISE

ACHTUNG! Vor Verwendung dieses Gerätes lesen Sie bitte die Gebrauchsanleitung sorgfältig durch und machen Sie sich mit sämtlichen Bedienelementen und Funktionen vertraut. **Missachten von Sicherheitsvorkehrungen und Hinweisen kann zu Unfällen mit schweren Verletzungen, z.B. durch Erstickung, Verbrennung und herumfliegende Gegenstände, führen und/oder Beschädigung des Gerätes sowie der Gegenstände und Personen in der unmittelbaren Umgebung verursachen.** Für solche Fälle übernimmt der Hersteller keine Verantwortung.

Bewahren Sie diese Gebrauchsanleitung für eine spätere Verwendung sorgfältig auf. Falls Sie das Gerät an andere Personen weitergeben, geben Sie diese Gebrauchsanleitung bitte mit.

Bildsymbole

A1: Allgemeiner Gefahrenhinweis. Vor Verwendung dieses Gerätes lesen Sie bitte die Gebrauchsanleitung sorgfältig durch und machen Sie sich mit sämtlichen Bedienelementen und Funktionen vertraut.

A2: Verletzungsgefahr durch herausgeschleuderte Gegenstände. Achten Sie auf die in der Nähe stehenden Personen. Halten Sie genügend Abstand.

A3: Arbeiten Sie nicht an Flächen mit einer Neigung von mehr als 15°.

A4: Vor jeglichen Arbeiten am Gerät entfernen Sie unbedingt den Stecker von der Zündkerze.

A5: Halten Sie sich fern von rotierenden Teilen. Es besteht Verletzungsgefahr durch das scharfe Messer. Nicht unterhalb von Gerätegehäuse greifen und auf die Füße achten.

A6: Bei Wartungsarbeiten besteht Verletzungsgefahr durch scharfe Geräteteile, insbesondere beim Arbeiten am Schnittmesser.

A7: Stellen Sie den Motor komplett ab, bevor Sie das Gerät verlassen.

A8: Achten Sie darauf, dass sich beim Mähen keine Personen, insbesondere Kinder, in der Umgebung aufhalten.

A9: Tragen Sie beim Mähen den Hörschutz und die Schutzbrille

Allgemeine Hinweise

- Das Gerät ist ausschliesslich für den Privatgebrauch und zur Pflege von hauseigenen Gras- und Rasenflächen bestimmt, jedoch nicht für Mähen in öffentlichen Anlagen, Parks, Land- und Forstwirtschaft. Eine jährliche Nutzung soll 50 Stunden nicht übersteigen. Für gewerblich eingesetzte Geräte übernimmt der Hersteller keine Garantie.
- Das Gerät darf nicht von Kindern unter 16 Jahren, Personen mit eingeschränkten physischen, sensorischen oder geistigen Fähigkeiten oder Personen, die mit dem Gerät nicht vertraut sind, genutzt werden.
- Das Gerät darf nicht von Personen verwendet werden, die müde sind und/oder unter Einfluss von Alkohol, Drogen und/oder Medikamenten stehen.
- Es ist nicht gestattet, das Gerät zum Trimmen von Büschen, Hecken und Sträuchern, zum Schneiden und Zerkleinern von Rankgewächsen oder Mähen von Rasen auf Dachpflanzungen oder in Balkonkästen zu verwenden. Weiterhin ist auch nicht gestattet, das Gerät zum Zerkleinern von Baum- und Heckenabschnitten, Absaugen von Gehwegen sowie zum Einebnen von Bodenunebenheiten zu verwenden.

Sicherheit bei Arbeitsvorbereitung

- Tragen Sie angemessene, geschlossene Kleidung, lange Hosen, Handschuhe und geschlossene, rutschfeste Schuhe. Niemals barfuß oder mit offenen Sandalen arbeiten.
- Schmuck, weite Kleidung oder offene lange Haare können von beweglichen Teilen erfasst werden.
- Tragen Sie immer Schutzbrille und Hörschutz.
- Falls durch die Arbeit Staub erzeugt wird, tragen Sie eine Atemmaske.
- Sorgen Sie bei der Arbeit für einen sicheren Stand und behalten Sie jederzeit das Gleichgewicht.
- Seien Sie stets aufmerksam. Achtloses Handeln kann schnell zu schweren Verletzungen führen.
- Sicherheitselemente und Bedienelemente müssen gut zugänglich bleiben.
- Defekte Schutzvorrichtungen, Abdeckungen oder Geräteteile müssen vor dem Gebrauch durch einen Fachmann repariert oder ersetzt werden.
- Überprüfen Sie, ob die beweglichen Teile und Schalter einwandfrei funktionieren. Sämtliche Teile müssen richtig montiert sein und alle Bedingungen erfüllen, um den einwandfreien Betrieb des Gerätes zu gewährleisten.
- Benutzen Sie das Gerät nicht, wenn sich der Schalter nicht ein- und ausschalten lässt.
- Vor der Verwendung vergewissern Sie sich, dass keine Werkzeuge oder andere Fremtteile sich am Gerät befinden.
- Beseitigen Sie Fremdkörper wie Steine, Stöcke, Äste, Knochen und Drähte von der zu bearbeitenden Fläche.

Sicherheit für Benzin angetriebene Geräte

- Das Gerät erzeugt sehr giftige Dämpfe und Abgase, wie z.B. Kohlenmonoxid. Es ist

unsichtbar, geruchs- und geschmackslos, kann aber sehr schnell zur Vergiftung oder sogar zum Tod führen. Das Gerät darf deswegen ausschliesslich im Freien gestartet und verwendet werden.

- Achten Sie darauf, dass keine Abgase durch Luftzug in geschlossene Räume (Wohnung, Keller, Garage) durch offene Fenster und Türen eindringen können.
- **Benzin und seine Dämpfe sind hoch entzündlich! Beim Hantieren mit Benzin besteht absolutes Rauchverbot, es darf kein Feuer, Glut oder elektrischer Funke in der Nähe sein. Benutzen Sie kein Mobiltelefon.**
- Das Gerät darf nur im abgeschalteten und abgekühlten Zustand und nur im Freien getankt werden. Niemals beim laufenden oder heissem Motor den Tank- oder Öldeckel öffnen. Verschüttetes Benzin kann sich an heißen Motorteilen entzünden.
- Verwenden Sie zum Tanken nur geeignete Benzinkanister und einen Trichter. Falls Benzin verschüttet wird, wischen Sie den Bereich mit einem Tuch ab und lassen Sie die Reste komplett verdampfen, bevor Sie das Gerät erneut starten.
- Vermeiden Sie Kontakt vom Benzin und Öl mit der Haut und Augen. Bei zufälligem Kontakt soll die Kontaktstelle gründlich mit Wasser abgespült werden. Bei Kontakt mit Augen ist sofort ein Arzt aufzusuchen.
- Atmen Sie die Dämpfe nicht ein.
- Tanken Sie das Gerät niemals zu voll. Benzin braucht Platz zum Ausdehnen.
- Einige Motorteile können während des Betriebes sehr heiss werden. Fassen Sie niemals den Motor an, wenn das Gerät eingeschaltet ist. Auch nach dem Abstellen bleibt der Motor noch lange Zeit heiss.
- Es dürfen keine Schutzvorrichtungen von dem Motor entfernt werden. Es besteht höchste Verbrennungsgefahr.

Sicherheit bei Verwendung

- Arbeiten Sie nur bei Tageslicht oder bei einer ausreichenden künstlichen Beleuchtung.
- Verwenden Sie das Gerät nicht bei Regen oder bei nassem Gras.
- Kippen Sie das Gerät nicht, wenn Sie den Motor starten.
- Bewegen Sie das Gerät ruhig, laufen Sie nicht.
- Achten Sie auf nebenstehende Personen, Kinder und Tiere. Der Bediener ist für die Verletzungen an anderen Menschen oder Beschädigungen an deren Eigentum verantwortlich.
- Wenn Sie eine geneigte Fläche bearbeiten müssen, achten Sie darauf, dass Sie festen Tritt haben, quer zur Neigung und niemals auf- und abwärts arbeiten. **Bearbeiten von Flächen mit einer Neigung über 15° ist nicht erlaubt. Es kann zum Herauslaufen vom Öl und Benzin, Beschädigung vom Gerät, Brand oder Explosion führen.**
- Seien Sie besonders vorsichtig beim Richtungswechsel. Rückwärtsgehen soll vermieden werden.
- Schalten Sie das Gerät ab, wenn Sie über eine nicht bepflanzte Fläche fahren müssen.
- Heben oder kippen Sie das Gerät niemals beim laufenden Motor.
- Das mit dem Gerät verwendete Messer muss scharf, sauber und defektfrei sein. Stumpfes oder defektes Messer kann sich negativ auf das Ergebnis Ihrer Arbeit auswirken. Brechende Teile eines defekten Messers können geschleudert werden und nebenstehende Personen verletzen oder Gegenstände beschädigen.
- Achten Sie darauf, dass Ihre Hände und Füße mit rotierenden Teilen nicht in Berührung kommen.
- Falls ein harter Gegenstand (z.B. ein Stein) getroffen wird, stellen Sie den Motor ab, ziehen Sie den Zündkerzenstecker ab und untersuchen Sie das Gerät auf mögliche Beschädigungen, bevor Sie Ihre Arbeit fortsetzen. Tun Sie es auch, falls das Gerät

ungewöhnlich stark vibriert. Starke Vibration oder ungewöhnliche Geräusche sind Hinweise auf eine mögliche Beschädigung.

Achtung: Nach dem Ausschalten des Gerätes, rotiert das Messer noch einige Sekunden weiter. Vergewissern Sie sich, dass das Messer komplett zum Stillstand gekommen ist, bevor sie am Gerät arbeiten. Fassen Sie niemals ein rotierendes Messer an.

Sicherheit bei Wartung

- Schalten Sie das Gerät aus, **warten Sie bis die rotierende Teile komplett zum Stehen kommen und ziehen Sie den Stecker von der Zündkerze**, bevor Sie mit Wartungs-, Reparatur- oder Reinigungsarbeiten beginnen. Warten Sie bis das Gerät sich abgekühlt hat.
- Überprüfen Sie regelmässig den Zustand des Gerätes. Ersetzen Sie die beschädigten oder abgenutzten Teile nur durch Originalzubehör. Bei Verwendung von nicht Originalzubehör übernimmt der Hersteller keine Haftung für die möglichen Verletzungen der Personen oder Beschädigungen des Gerätes.
- Beim Arbeiten am Messer muss auf den Schutz von Händen geachtet werden. Tragen Sie die angemessenen Handschuhe.
- Vergewissern Sie sich, dass nach der Wartung alle Schutzvorrichtungen, Muttern, Bolzen und Schrauben sicher installiert und angezogen sind.
- Vergewissern Sie sich, dass nach der Wartung keine Werkzeuge oder andere Fremtteile sich am Gerät befinden.
- Reparaturarbeiten dürfen nur von qualifizierten und autorisierten Personen durchgeführt werden.

Sicherheit bei Aufbewahrung

- Das Gerät darf nur in gut gelüfteten Räumen aufbewahrt werden.

- Vor Aufbewahrung muss sich das Gerät komplett abkühlen.
- Es muss frei von Schmutz und Gras sein. Getrocknetes Gras kann bei der nächsten Anwendung entzünden.
- Das Gerät darf nicht gekippt werden. Es besteht die Gefahr für das Herauslaufen von Öl und Benzin.
- Benzin und Öl dürfen nur in dafür geeigneten geschlossenen Kanister, fern von Zündquellen, aufbewahrt werden.
- Zugang zum Gerät und zum Benzin durch Kinder und Unbefugte ist zu verhindern.

Sicherheit beim Transport

- Das Gerät darf nur im ausgeschalteten und abgekühlten Zustand transportiert werden.
- Das Gerät darf nur mit einem leeren Benzintank transportiert werden.
- Das Gerät soll beim Transport rollsicher befestigt werden.
- Das Gerät darf beim Transport nicht gekippt werden, da das Öl oder die Benzinreste rauslaufen können.

Restrisiken durch Vibration und Lärm

Befolgen Sie die folgenden Anweisungen um die Auswirkungen auf Ihr Körper durch Vibration und Lärm zu reduzieren.

- Verwenden Sie das Gerät nur für Zwecke, für die es vorgesehen ist.
- Das Gerät soll ordnungsgemäss gewartet und gepflegt werden. Defekte Teile sollen sofort repariert oder getauscht werden. Auf ausreichende Schmierung ist zu achten.
- Halten Sie das Gerät immer fest mit beiden Händen.
- Planen Sie Ihre Arbeit so, dass zwischen vibrations- und lärmreichen Arbeitsphasen genügend Erholungspausen eingebaut werden.

- Tragen Sie den Hörschutz. Dadurch wird die Lärmbelastung reduziert.
- Tragen Sie die Handschuhe. Dadurch wird die Übertragung der Vibration etwas reduziert.

Bei längerer Vibrationseinwirkung können folgende Symptome auftreten:

- Taubheitsgefühl in den Fingern / Fingerspitzen,
- Kraftverlust in den Händen,
- Fingerspitzen verfärben sich. Zuerst werden Sie weiss und anschliessend rötlich.

Beim Auftreten von diesen oder ähnlichen Symptomen ist sofort ein Arzt aufzusuchen.

FUNKTION

Gerätekomponenten (Bild B)

B1: Oberer Griffbügel

B2: Startseilzug

B3: Unterer Griffbügel

B4: Fixierung des unteren Griffbügels

B5: Grasfangkorb

B6: Schnitthöheneinstellung

B7: Tragegriff

B8: Einspritzknopf

B9: Motor

B10: Fixierung des oberen Griffbügels

B11: Motor-Schalthebel

B12: Radantrieb-Kupplungshebel

B13: Zündkerze / Zündkerzenstecker

B14: Schalldämpfer, Berührungsschutz

B15: Öleinfüllschraube

B16: Benzintank und Deckel

B17: Luftfiltergehäuse

Lieferumfang (Bild C)

- Packen Sie das Gerät und sämtliche Teile seitlich aus dem Karton vorsichtig aus. **Das Gewicht des Gerätes ist mehr als 25 kg. Heben Sie das Gerät nicht alleine!** Bei Bedarf holen Sie sich entsprechende Hilfe.
- Überprüfen Sie, ob alle Teile vollständig und frei von Beschädigungen sind:
 - 1 x Rasenmäher mit dem oberen und unteren Griffbügel
 - 1 x Grasfangkorb
 - 1 x Frontplatte
 - 2 x Schrauben
 - 2 x Muttern
 - 4 x Flügelmuttern
 - 4 x Unterlegscheiben
 - 4 x Schrauben
 - 2 x Abstandshalter
 - 1 x Gebrauchsanleitung
- Sollten Sie feststellen, dass der Lieferumfang von Ihrem Gerät nicht vollständig oder beschädigt ist, wenden Sie sich bitte an Ihren Händler.
- Bewahren Sie die Verpackung nach Möglichkeit bis zum Ablauf der Garantie auf.
- **Achtung! Das Verpackungsmaterial enthält Kunststoffbeutel, Folien und Kleinteile, die von Kindern verschluckt werden können. Es besteht Erstickungsgefahr.**
- Achtung! Seien Sie vorsichtig beim Auspacken und berühren Sie nicht das scharfe Messer auf der Unterseite des Gerätes.

Montage und Vorbereitung

D1: Richten Sie den unteren Griffbügel (B3) aus und fixieren Sie ihn mit 2 Schrauben, Scheiben und Flügelmuttern. Schrauben Sie den oberen Griffbügel (B1) an den unteren Griffbügel an. **Achten Sie bei der Montage des Griffbügels darauf, dass keine Kabel und Seilzüge eingeklemmt werden.**

D2: Verlegen Sie die Seilzüge des Motor-Schalthebels (B11) und Radantrieb-Kupplungshebels (B12) und befestigen Sie sie mit den Kabelklemmen am Griffbügel. Achten Sie darauf, dass die Seilzüge fern von beweglichen Komponenten bleiben und genügend Spiel haben. Um die Seilzüge an die jeweiligen Schalthebel zu befestigen, nehmen Sie die Schalthebel aus ihren Halterungen raus. Das können Sie tun, indem Sie die Schalthebel einzeln leicht zusammendrücken, bis sie aus dem Loch im oberen Griffbügel rausspringen. Ziehen Sie das Seil des Motor-Schalthebels von aussen in das entsprechende Loch im Schalthebel durch und hacken Sie ihn ein. Bei dem Radantrieb-Kupplungshebel muss das Seil von Ihnen in das Loch gesteckt und eingehackt werden. Anschliessend drücken Sie die beiden Schalthebel nacheinander wieder leicht zusammen und setzen Sie die in die entsprechenden Löcher im oberen Griffbügel (B1) wieder ein.

D3: Schrauben Sie die Frontplatte mit zwei Schrauben und Muttern wie abgebildet an.

D4: Wenn Sie ohne den Grasfangkorb mähen und den hinteren Auswurf nutzen möchten, befestigen Sie die beiden mitgelieferten Abstandshalter. Beim Mähen mit Grasfangkorb sollten die Abstandshalter nicht montiert werden.

D5: Lassen Sie vorm Montieren des Grasfangkorbs dessen Rahmen einrasten.

D6: Ziehen Sie die Auswurfklappe nach oben und hängen Sie den Grasfangkorb ein. Achten Sie darauf, dass kein Mulchkeil installiert ist.

D7: Wenn Sie die Mulchfunktion verwenden möchten, installieren Sie den Mulchkeil. Grasfangkorb muss dabei nicht installiert werden.

D8: Öl einfüllen. Schrauben Sie die Öleinfüllschraube (B15) auf und füllen Sie ca. 0.6 Liter Öl (SAE-30) ein. Nach ca. 1 Minute prüfen Sie den Ölstand. Achten Sie darauf, dass der Rasenmäher dabei waagrecht steht. Der Messstab ist an der Öleinfüllschraube befestigt. Stecken Sie den Messstab in die Öleinfüllöffnung bis zum Anschlag ein, ohne die Öleinfüllschraube einzuschrauben. Ziehen Sie den Messstab wieder heraus und kontrollieren Sie den Stand. Bei korrektem Ölstand steht das Öl zwischen der Markierung **MAX** und **MIN**. Nach dem Erreichen vom geforderten Füllstand schrauben Sie die Öleinfüllschraube wieder fest ein.

D9: Benzin einfüllen. Öffnen Sie den Deckel vom Kraftstofftank (B16). Füllen Sie langsam, evtl. durch einen Trichter, sauberes und frisches, bleifreies Benzin ein. Schliessen Sie den Deckel wieder zu. **Beachten Sie unbedingt die Sicherheitshinweise aus diesem Handbuch!**

Betrieb

WICHTIG! Ihr Gerät wird ohne Öl und Benzin ausgeliefert. Vor Inbetriebnahme müssen Sie Öl und Benzin einfüllen. Beim Starten ohne Öl wird der Motor irreparabel beschädigt. Ein solcher Schaden ist ausdrücklich von der Garantie ausgeschlossen.

E1: Das Gerät ist mit einer zentralen 6-stufigen Schnitthöhenverstellung (B6) ausgestattet, die Ihnen erlaubt, die Rasenhöhe zwischen 25 und 75 mm einzustellen. Zum Verstellen der Höhe ziehen Sie den Griff der Schnitthöhenverstellung (B6) etwas zur Seite und verschieben Sie ihn in die gewünschte Position. **Die Höhenverstellung darf nur bei**

einem komplett ausgeschalteten Gerät durchgeführt werden!

E2: Bei niedrigen Temperaturen, vorm Starten des Motors betätigen Sie den Einspritzknopf (B8) je nach Umgebungstemperatur 1-4 Mal.

E3: Zum Starten des Gerätes ziehen Sie den Motor-Schalthebel (B11) an und halten Sie ihn angezogen.

E4: Ziehen Sie den Startseilzug (B2) langsam an, bis Sie Widerstand verspüren. Ziehen Sie schnell und kräftig am Startseilzug. Nach dem Starten des Motors lassen Sie den Startseilzug nicht los, sondern lassen Sie ihn vorsichtig in seine Ausgangsposition zurücklaufen. Falls der Motor beim ersten Mal nicht anspringt, wiederholen Sie den Vorgang.

E5: Ziehen Sie den Radantrieb-Kupplungshebel (B12) an, um den Radantrieb zu aktivieren.

E6: Lassen Sie den Radantrieb-Kupplungshebel los. Das Gerät kommt zum Stehen.

E7: Zum Ausschalten des Motors lassen Sie den Motor-Schalthebel (B11) wieder los. Der Motor schaltet sich ab. **Wichtig! Nach Loslassen des Motor-Schalthebels bleibt das Messer noch für einige Sekunden in Bewegung. Warten Sie unbedingt, bis der Motor und das Messer zum kompletten Stillstand gekommen sind, bevor Sie das Gerät transportieren oder irgendwelche Arbeiten am Gerät durchführen.**

E8: Das Gerät ist mit einer Füllstandsanzeige ausgestattet. Wenn der Grasfangkorb nicht voll ist, bleibt die Klappe der Anzeige offen und es kommt Luft heraus.

E9: Ist der Grasfangkorb gefüllt, wird der Luftstrom unterbrochen und die Klappe geht zu. In diesem Fall muss der Grasfangkorb entleert werden. **Schalten Sie dazu das Gerät aus und vergewissern Sie sich, dass das Messer komplett zum Stillstand gekommen ist.**

Tipps zum Mähen

- An Ihrem Gerät kann die Rasenhöhe zwischen 25 und 75 mm eingestellt werden. Um eine optimale Rasenfläche zu erhalten, empfehlen wir Ihnen die mittlere Schnitthöhe zwischen 30 und 50 mm zu verwenden.
- Bei einem zu hohen Gras empfehlen wir Ihnen in Stufen zu mähen. D.h. zuerst mit maximaler Schnitthöhe mähen und anschliessend im zweiten oder dritten Gang das Gerät auf die gewünschte Schnitthöhe einstellen.
- Bei einer unebenen Rasenfläche empfehlen wir mit der höchsten Einstellung zu mähen.
- Das Mähen vom zu feuchten oder nassen Gras soll vermieden werden. Die Schnittleistung des Gerätes sowie die Mähqualität werden dabei sehr negativ beeinflusst.
- Mähen Sie möglichst in geraden Bahnen. Dabei sollen die Bahnen sich um einige Zentimeter überlappen.

PFLEGE UND WARTUNG

Für eine lange, sichere und zuverlässige Nutzung wird eine regelmässige Pflege und Wartung dringend empfohlen. Wir empfehlen Ihnen das Gerät nach jeder Benutzung zu reinigen.

Achtung: Das Gerät darf nur im ausgeschalteten und abgekühlten Zustand gepflegt und gewartet werden. Trennen Sie unbedingt den Stecker der Zündkerze bevor Sie mit der Arbeit beginnen. Beim Arbeiten am Messer muss auf den Schutz von Händen geachtet werden. Tragen Sie die angemessenen Handschuhe.

Das Gerät sollte nicht gekippt werden, da das Öl oder Benzin rauslaufen können. Falls es für die Reinigung oder Wartung erforderlich sein sollte, muss man beim Kippen darauf achten, dass die Zündkerze und der Luftfilter stets nach

oben gerichtet sind. Andernfalls kann das Öl oder Benzin den Luftfilter und die Zündkerze verschmutzen und den Motor beschädigen. Leeren Sie vorm Kippen den Benzintank.

Es dürfen **keine** Manipulationen am Vergaser oder Steuerelementen des Motors vorgenommen werden. Die Werkseinstellung müssen beibehalten werden.

Reinigung und Inspektion

F1: Ziehen Sie den Stecker der Zündkerze ab. Entfernen Sie die Grasreste, den Staub und Schmutz mit einer Bürste von der Geräteoberfläche. Alternativ kann auch Druckluft verwendet werden. **Tragen Sie dabei Hör- und Augenschutz. Achten Sie darauf, dass keine Personen sich in der Umgebung aufhalten.**

Reinigen Sie Ihr Gerät nie mit einem Hochdruckreiniger. Benutzen Sie insbesondere zur Reinigung von Plastikteilen keine Chemikalien, Benzin oder Lösungsmittel. Dies kann unter Umständen zur Schädigung von diesen Teilen sowie vom Schutzlack führen. Reiben Sie das Gerät mit einem feuchten Tuch ab.

- Überprüfen Sie regelmässig, ob alle Schrauben, Muttern und Bolzen richtig angezogen sind.
- Prüfen Sie, ob alle Schutzvorrichtungen und Abdeckungen richtig angebracht und funktionsfähig sind. Beschädigte oder abgenutzte Teile müssen durch Originalzubehör ersetzt werden.
- Prüfen Sie regelmässig den Grasfangkorb. Durch den beschädigten Grasfangkorb können eingesaugte Gegenstände ausgeworfen werden. Dies kann unter Umständen zu Verletzungen oder Beschädigungen führen.
- Zur Reinigung vom Grasfangkorb soll dieser von dem Gerät abgehängt, mit Wasser gewaschen und getrocknet werden. Stellen

Sie sicher, dass der Grasfangkorb komplett trocken ist, bevor Sie ihn wieder benutzen.

- Wir empfehlen Ihnen das Gerät einmal im Jahr bei einem Fachhändler überprüfen und warten zu lassen.

F2: Für die Vorreinigung der Unterseite des Gerätes kann ein eingebauter Wasseranschluss genutzt werden. Stellen Sie dazu das Gerät auf einer geraden Fläche ab. Stellen Sie die niedrigste Schnitthöhenposition ein. Schliessen Sie ein Wasserschlauch an und lassen sie das Wasser laufen. Starten Sie den Motor und lassen Sie ihn für 1-2 Minuten mit hoher Drehzahl laufen. Das rotierende Messer wird das Wasser durch das Gehäuse schleudern und es reinigen. Optimales Ergebnis erhalten Sie, wenn Sie die Wasserreinigung direkt nach dem Mähen durchführen.

F3: Überprüfen Sie die Spannung des Seilzuges des Motor-Schalthebels. Falls der Seilzug lose durchhängt, können Sie ihn einfach durch Anziehen oder Lösen der Schraube am Motorblock wieder spannen.

F4: Überprüfen Sie die Spannung des Seilzuges des Radantrieb-Kupplungshebels. Falls der Seilzug lose durchhängt, können Sie ihn durch das Drehen der Schraube gegen den Uhrzeigersinn anspannen.

Wartungsplan

Vor jedem Gebrauch:

- Ölstand prüfen,
- Bereich um Schalldämpfer und Bedienungselemente reinigen,
- Lufteinlassgitter reinigen,
- Kontrollieren, ob Zündkerze, Schalldämpfer, Deckel und Filter an ihren Plätzen sicher befestigt sind.

Nach den ersten 5 Stunden:

- Öl wechseln,
- Luftfilter reinigen.

Alle 25 Betriebsstunden oder nach 3 Monaten:

- Öl wechseln,
- Luftfilter reinigen,
- Kontrollieren, ob alle Kraftstoffleitungen, Tank, Tankdeckel und Anschlüsse frei von Rissen und Undichtigkeiten sind.

Alle 50 Betriebsstunden oder nach 6 Monaten:

- Zündkerze kontrollieren und reinigen,
- Messer kontrollieren, bei Bedarf schärfen oder austauschen.

Alle 250 Betriebsstunden oder nach 24 Monaten:

- Zündkerze austauschen,
- Messer austauschen,
- Luftfilter austauschen (bei hohem Staubaufkommen evtl. öfter),
- Kraftstoffleitungen kontrollieren und evtl. austauschen,
- Ventilspiel kontrollieren (falls Leistungsprobleme auftreten).

Zur Durchführung der Wartungsarbeiten müssen geeignete Werkzeuge und Originalzubehör eingesetzt werden. Die Wartungsarbeiten sind nur durch erfahrenes Personal durchzuführen.

Messerwartung

F5: Für die Durchführung der Messerwartung soll das Gerät auf die Seite, mit dem Luftfilter nach oben, gekippt werden. Dadurch wird verhindert, dass Öl und Benzinreste herauslaufen. Benzintank soll leer sein.

Wichtig! Das Messer ist scharf. Schützen Sie Ihre Hände und tragen Sie die angemessenen Handschuhe.

- Überprüfen Sie das Messer auf Beschädigungen, Risse und Korrosion. Das beschädigte Messer muss durch ein neues ersetzt werden. **Verwenden Sie nur Originalzubehör. Empfohlenes**

Originalzubehör entnehmen Sie bitte unserer Webseite.

- Überprüfen Sie, ob das Messer noch scharf genug ist. Ein stumpfes Messer kann von einem Fachmann wieder geschärft und gewuchtet werden. Dazu muss es abmontiert werden.
- Falls Sie das Messer abbauen, benutzen Sie unbedingt einen Drehmomentschlüssel (nicht im Lieferumfang). Lösen Sie die Schraube und nehmen Sie die Schraube, Scheibe, das Messer und die Messerhalterung so wie abgebildet (F5) ab. Evtl. müssen Sie dabei mit Hilfe eines Holzblocks das Messer am Rotieren hindern. Tauschen oder schärfen Sie das Messer und montieren Sie es in der gleichen Reihenfolge wieder.

Zündkerzenwartung

F6: Ziehen Sie den Zündkerzenstecker von der Zündkerze ab. Achten Sie darauf, dass Bereich um die Zündkerze frei von Schmutz und Staub ist.

F7: Schrauben Sie die Zündkerze mit einem Zündkerzenschlüssel (nicht im Lieferumfang) ab.

F8: Kontrollieren Sie die Isolierung und die Dichtung (A). Reinigen Sie die Elektroden mit einer Stahlbürste. Messen Sie den Abstand zwischen den Elektroden. Der Abstand soll zwischen 0.7-0.8 mm betragen. Falls die Kerze beschädigt ist, muss Sie durch eine neue ersetzt werden (Typ: TORCH F7RTC oder ähnlich). Schrauben Sie geprüfte oder neue Zündkerze wieder ein und setzen Sie den Zündkerzenstecker auf.

Lüftfilterwartung

F9: Reinigen Sie den Bereich um den Luftfilter bevor Wartung.

- Öffnen Sie das Luftfiltergehäuse. Nehmen Sie den Filter (A) und das Schaumstoffelement (B) heraus.
- Reinigen Sie das Luftfiltergehäuse (C) mit einem feuchten Tuch. Achten Sie darauf, dass kein Schmutz in den Motor gelangt.
- Klopfen Sie den Filter (A) an einer harten Fläche aus. Alternativ kann Druckluft oder Staubsauger verwendet werden. **Tragen Sie dabei Hör-, Atem- und Augenschutz. Achten Sie darauf, dass keine Personen sich in der Umgebung aufhalten.**
- Falls zwischen dem Filter und dem Deckel ein Schaumstoffelement (B) eingesetzt wird, kann dieser mit Seifenwasser ausgewaschen werden. Danach soll das Wasser aus dem Schaumstoffelement komplett ausgepresst werden. Zum Schluss soll das Schaumstoffelement mit ganz wenig Öl getränkt und nochmals ausgepresst werden, damit das überflüssige Öl rausläuft.
- Setzen Sie den Luftfilter zurück in das Gehäuse ein und schliessen Sie den Deckel (D) wieder zu.

Ölwechsel

- Schalten Sie den Motor ein und lassen Sie ihn ca. 3 Minuten laufen, damit das Öl warm wird. Achten Sie darauf, dass der Motor nicht zu lange läuft und nicht heiss wird. Es besteht sonst Verbrennungsgefahr.
- Schrauben Sie die Öleinfüllschraube (B15) auf. Achten Sie darauf, dass Bereich um die Öleinfüllöffnung frei vom Schmutz und Staub ist.
- Saugen Sie das warme Öl mit einer Ölspritze (nicht im Lieferumfang) ab und fügen Sie das dem geeigneten Altölbehälter zu.
- Füllen Sie ca. 0.6 Liter frisches, sauberes Öl (SAE-30) ein.
- Nach ca. 1 Minute prüfen Sie den Ölstand. Achten Sie darauf, dass der Rasenmäher dabei waagrecht steht. Der Messstab ist an der Öleinfüllschraube befestigt. Stecken Sie den Messstab in die Öleinfüllöffnung bis zum

Anschlag ein, ohne die Öleinfüllschraube einzuschrauben (Bild D8). Ziehen Sie den Messstab wieder heraus und kontrollieren Sie den Stand. Bei korrektem Ölstand steht das Öl zwischen der Markierung **MAX** und **MIN**. Motor nicht überfüllen.

- Nach dem Erreichen vom geforderten Füllstand schrauben Sie die Öleinfüllschraube wieder fest ein.
- Altöl und Ölgebinde müssen gesammelt und bei einer Entsorgungsstelle vor Ort abgegeben werden.

Aufbewahrung

- Das Gerät soll sauber und trocken in einem geschlossenen und gut gelüfteten Raum, ausserhalb der Reichweite von Kindern, aufbewahrt werden.
- Das Gerät soll sich vorm Verstauen vollständig abgekühlt haben.
- Wird das Gerät über längere Zeit nicht verwendet, z.B. über die Wintermonate, so ist dafür zu sorgen, dass der Benzintank geleert wird. Sie können das Benzin soweit wie möglich mit einer Benzinpumpe absaugen. Anschliessend können Sie den Motor starten und warten, bis die Reste aus dem Tank und aus den Leitungen des Motors verbraucht sind.
- Weiterhin empfehlen wir bei einer längeren Aufbewahrung des Gerätes den Zylinder zusätzlich zu schmieren. Entfernen Sie dazu die Zündkerze und geben Sie ca. 1 Esslöffel Öl in den Zylinder. Danach ziehen Sie kurz an dem Startseil um das Öl zu verteilen. Anschliessend drehen Sie die Zündkerze wieder ein, setzen Sie aber den Zündkerzenstecker nicht auf.
- Zum Schutz vor Rost können Metallteile des Rasenmähers leicht mit Öl eingeschmiert werden.

KONFORMITÄT



Wir erklären auf eigene und alleinige Verantwortung, dass die von unserem Werk in Serienfertigung hergestellten Geräte:

LM4602G

folgenden harmonisierten EU-Richtlinien und EU-Normen hinsichtlich der Sicherheit und produktspezifischen Standards entsprechen:

2006/42/EC, 2014/30/EU,
2000/14/EC_2005/88/EC, Annex VI

Angewendete Normen:

EN ISO 5395-1:2013, EN ISO 5395-2:2013, AfPS
GS 2014:01, EN ISO 14982:2009, EN ISO
3744:2010, ISO 11094:1991

Garantierter Schallleistungspegel L_{wA}, **96 dB(A)**
Maximale gemessene Vibration **6.360 m/s²**

Benannte Stelle:

Societe Nationale de Certification et d'Homologation, 11,
route de Luxembourg, L-5230 Sandweiler, NO. 0499

Unterlagen werden aufbewahrt am Sitz des
Herstellers: HPP AG, Churerstrasse 135, CH-
8808 Pfäffikon SZ.

EU-Importeur: HPP Pro GmbH, Rheinblick 7,
DE-79725 Laufenburg.

Pfäffikon SZ, den 15.01.2018

Dr. E. Ilinich (Managing Director)

PROBLEMBEHEBUNG

Wichtig! Wenn Sie am Gerät arbeiten, achten Sie unbedingt darauf, dass das Gerät ausgeschaltet und abgekühlt ist. Klemmen Sie den Zündkerzenstecker ab.

Folgende Probleme können auftreten:

- **Falls der Motor nicht startet**, prüfen Sie, ob der Motor-Starthebel betätigt wird, genügend Benzin im Tank vorhanden, die Zündkerze richtig eingeschraubt und der Zündkerzen-stecker angeschlossen ist, sowie ob die Zündkerze nicht defekt oder verschmutzt ist. Bei niedriger Umgebungstemperatur betätigen Sie mehrmals den Einspritzknopf (B9/E2).
- **Falls der Motor unruhig läuft**, prüfen und reinigen Sie den Luftfilter und die Zündkerze und kontrollieren Sie den Kraftstoff.
- **Falls das Gerät unruhig läuft**, prüfen Sie, ob alle Schrauben richtig angezogen sind und ob das Messer gewuchtet und unbeschädigt ist.
- **Falls das Gras nicht eingesammelt wird**, prüfen Sie, ob Sie den Mulchkeil herausgenommen haben.
- **Falls der Rasen lückenhaft gemäht wird**, prüfen Sie, ob das Messer scharf ist.
- **Falls das gemähte Gras nicht komplett eingesammelt wird**, prüfen Sie, ob der Grasfangkorb überfüllt oder verstopft ist. Evtl. ist das Gras zu feucht. Warten Sie bis das Gras etwas trockener wird.

GARANTIE

Ihr Gerät hat eine gesetzlich vorgeschriebene Gewährleistungsfrist von 2 Jahren. Zusätzlich zu dieser Gewährleistung versprechen wir Ihnen, bei einer ausschliesslich privaten, nicht gewerblichen oder handwerklichen Nutzung, eine 24-monatige Garantie ab Kaufdatum des Gerätes. Die Garantie erstreckt sich auf die Behebung von Material- und/oder Herstellungsfehler.

Bei Registrierung Ihres HYUNDAI Produktes innerhalb von 8 Wochen nach dem Kauf im HYUNDAI Web-Shop, verlängern wir, bei

ausgewählten Produktgruppen, die Garantie um zusätzlich 1 Jahr. In diesem Fall erhalten Sie einen Garantieschein mit insgesamt 3 Jahren HYUNDAI Garantie.

Von der Garantie ausgeschlossen sind Verschleissteile, wie Messer, Zündkerze, Filter und Startseilzug. Weiterhin werden durch die Garantie keine Schäden und Mängel abgedeckt, die durch fehlerhafte Montage, nicht Beachtung der Hinweise der Betriebsanleitungen des Gerätes und des Motors, mangelnde Wartung und Instandhaltung, unsachgemässe oder übermässige Anwendung, äussere Umwelt- und Krafteinwirkungen, Verwendung von falschen oder qualitativ schlechten Kraft- und Schmierstoffen, Veränderungen am Gerät oder Benutzung von nicht originalen Teilen entstehen. Starten des Gerätes ohne Öl führt zu einem irreparablen Schaden des Motors, der ebenfalls von der Garantie und Gewährleistung nicht gedeckt ist. Vollständige Beschreibung der Garantieansprüche entnehmen Sie bitte den aktuell gültigen Garantiebedingungen des Herstellers. Diese werden im Web-Shop des Herstellers veröffentlicht.

Unsere Produkte werden unter strengsten Qualitätsanforderungen produziert. Sollte Ihr Gerät jedoch unerwarteter Weise ausfallen, bedauern wir das sehr. Garantiefälle werden zentral durch unseren HYUNDAI Servicepartner in Deutschland abgewickelt. Die aktuelle Information zum HYUNDAI Servicepartner finden Sie in unserem Web-Shop

für Deutschland:

www.hyundaipower-de.com

für die Schweiz:

www.hyundaipower-ch.com

Ihre Rechnung gilt als Garantieschein, bitte bewahren Sie diese sorgfältig auf.

Originalteile können jederzeit beim Servicepartner oder im Web-Shop des

Herstellers bestellt werden. Geben Sie dazu die Bezeichnung und die Seriennummer des Gerätes an.

ENTSORGUNG

Die Verpackung enthält wiederverwertbare Stoffe und muss umweltgerecht entsorgt werden. Auch Ihr nicht mehr gebrauchsfähiges Gerät muss getrennt von dem Hausmüll gesammelt und entsorgt werden. Der Besitzer muss sich um eine umweltgerechte Entsorgung kümmern.



Es ist kein Hausmüll! Informieren Sie sich über die entsprechenden Sammelstellen bei der örtlichen Behörde oder Ihrem Händler.

Altöl, Ölgebinde müssen bei einer geeigneten Entsorgungsstelle vor Ort gesammelt und entsorgt werden.