

THOMAS

Staubsaugen erfrischend anders.

CYCLOON HYBRID

D GEBRAUCHSANLEITUNG

PL INSTRUKCJA OBSŁUGI



MADE IN
GERMANY

Wir gratulieren Ihnen	3
Bestimmungsgemäße Verwendung	4
Sicherheitshinweise	5
Ihr THOMAS CYCLOON HYBRID (Teileidentifikation)	6
Trockensaugen	8 - 13
Nasssaugen – Aufsaugen von Flüssigkeiten	14
Reinigung der easyBOX	15
Reinigung der AQUA-Pure-Filterbox	16 - 17
Reinigung von Gehäuse und Filter	18
Wartung	19 - 20
Anwendungsmöglichkeiten	21
Fehlerbehebung	22
Hinweise zur Entsorgung	24
Kundendienst	24
Technische Daten	24
Garantie	24

Gratulujemy	3
Użytkowanie zgodne z przeznaczeniem	4
Wskazówki dotyczące bezpieczeństwa	5
Twój produkt THOMAS CYCLOON HYBRID (oznaczenie części)	7
Odkurzenie na sucho	8 - 13
Odkurzenie na mokro – odsysanie cieczy	14
Czyszczenie systemu easyBOX	15
Czyszczenie zespołu filtra AQUA-Pure	16 - 17
Czyszczenie obudowy i filtra	18
Konserwacja	19 - 20
Zakres zastosowania	21
Usuwanie usterek	23
Wskazówki dotyczące utylizacji	25
Obsługa serwisowa	25
Dane techniczne	25
Gwarancja	25

Wir gratulieren Ihnen ...

... zum Erwerb des THOMAS CYCLOON HYBRID, einem Bodensauger der Extraklasse, mit dem Sie Ihre Teppichböden, Hartböden und Polstermöbel reinigen können.

Mit dem Kauf Ihres neuen THOMAS CYCLOON HYBRID haben Sie sich für ein exklusives Produkt entschieden, das neue Maßstäbe in der Haushaltreinigung setzt.

Der außergewöhnliche Sauger, bietet Ihnen zwei unterschiedliche Filtertechnologien für das beutellose Saugen:

- a) Die Zyklon-Filtertechnologie für das Trockensaugen eignet sich zur schnellen, bequemen Reinigung Ihrer Wohnung und erfordert in der Regel keine Vor- oder Nachbereitung.
- b) Die souveräne Wasserfilter-Technologie sorgt für das hygienische Saugen, wobei Staub und Schmutzpartikel in Wasser gebunden werden. So werden nicht nur Teppiche, Fliesen und Polster sauber, sondern auch die Luft spürbar erfrischt und gereinigt. Mit dieser Filtertechnologie können Sie zudem Flüssigkeiten auf Wasserbasis, z. B. Wasser, Tee, Kaffee aufsaugen (Nasssaugen).

Bitte lesen Sie die Gebrauchsanleitung aufmerksam, damit Sie mit Ihrem Gerät schnell vertraut werden und seine Vielseitigkeit in vollem Umfang nutzen können. Ihr neues THOMAS Gerät dient Ihnen viele Jahre lang, wenn Sie es sachgerecht behandeln und pflegen. Wir wünschen Ihnen viel Freude beim Gebrauch.

Ihr THOMAS Team

Gratulujemy ...

... nabycia wysokiej klasy odkurzacza THOMAS CYCLOON HYBRID, za pomocą którego mogą Państwo czyścić dywany, podłogi i meble tapicerowane.

Kupując nowy odkurzacz THOMAS CYCLOON HYBRID, zdecydowali się Państwo na ekskluzywny produkt, który wyznacza nowe standardy w sprzątaniu.

Ten wyjątkowy bezworkowy odkurzacz wyposażony jest w dwie różne technologie filtracji:

- a) Cyklonowa technologia filtracji do odkurzania na sucho umożliwia szybkie i wygodne sprzątnięcie mieszkania. Z reguły nie wymaga ona żadnych przygotowań ani wykonywania żadnych prac po zakończeniu odkurzania.
- b) Sprawdzona technologia filtra wodnego zapewnia higienę podczas odkurzania, wiążąc cząstki zanieczyszczeń w wodzie. Dzięki temu przy okazji usuwania zabrudzeń z dywanów, podłóg i tapicerek dba ona również o czystość powietrza, które jest wyraźnie odświeżone. Ta technologia filtracji umożliwia oprócz tego zasysanie cieczy na bazie wody np. wody, herbaty czy kawy (odkurzanie na mokro).

Proszę dokładnie przeczytać instrukcję obsługi, aby poznać się z funkcjami urządzenia i korzystać z wszechstronnego zakresu jego zastosowania. Państwa nowe urządzenie firmy Thomas będzie Państwu służyć przez wiele lat pod warunkiem prawidłowej obsługi. Życzymy Państwu przyjemnego użytkowania.

Zespół firmy THOMAS



THOMAS CYCLOON HYBRID ist ein Sauger

- a) mit montierter easyBOX ausschließlich zum Trockensaugen oder
- b) mit montiertem Aquafilter-System zum Trockensaugen sowie zum Nasssaugen für die Aufnahme wasserbasierender Flüssigkeiten.

Der Hersteller haftet nicht für eventuelle Schäden, die durch nicht bestimmungsgemäßen Gebrauch oder falsche Bedienung verursacht werden. Daher beachten Sie unbedingt die nachfolgenden Hinweise.

! Achtung! Montieren Sie vor dem Saugen unbedingt eines der beiden Filtersysteme. Beim Saugen ohne easyBOX oder Aquafilter-System nimmt das Gerät Schaden.

Die gesamte Gebrauchsanleitung muss vor dem Betrieb des Gerätes gelesen und verstanden werden.

Bewahren Sie die Gebrauchsanleitung sorgfältig auf und geben Sie diese an Nachbesitzer weiter.

THOMAS CYCLOON HYBRID darf nicht benutzt werden für:

- den gewerblichen Einsatz
- das Aufsaugen von Feinststäuben wie Toner oder Ruß, da dies die Filterleistung des Gerätes beeinträchtigt und Schäden am Gerät verursachen kann
- das Aufsaugen von stark wasserbindenden Materialien, wie z. B. Katzen- oder sonstige Tierstreu, Sägemehl, Pellets etc.
- das Aufsaugen von brennenden oder glühenden Gegenständen, wie z. B. Zigaretten, scheinbar verloschener Asche oder Kohle
- das Absaugen gesundheitsgefährdender Stoffe sowie lösungsmittelhaltiger Flüssigkeiten wie z. B. Lackverdünnung, Öl, Benzin und ätzender Flüssigkeiten

THOMAS CYCLOON HYBRID darf nicht in explosionsgefährdeten Umgebungen benutzt werden.

! Achtung! Eine Missachtung dieser Hinweise kann zu Schäden am Gerät und/oder Personen führen.

i Information. Diese Hinweise helfen Ihnen, das Gerät optimal zu nutzen.



Odkurzacz THOMAS CYCLOON HYBRID przeznaczony jest do:

- a) z zamontowanym systemem easyBOX: wyłącznie do odkurzania na sucho lub
- b) z zamontowanym systemem filtra Aqua: do odkurzania na sucho oraz do odkurzania na mokro, tj. zasysania cieczy na bazie wody.

Producent nie ponosi odpowiedzialności za ewentualne uszkodzenia wynikające z użytkowania niezgodnego z przeznaczeniem lub niewłaściwej obsługi. Dlatego należy bezwzględnie przestrzegać wskazówek zawartych w niniejszej instrukcji obsługi.

! Uwaga! Przed przystąpieniem do odkurzania należy koniecznie zamontować jeden z tych dwóch systemów filtracji. Odkurzanie bez zamontowanego systemu easyBOX lub filtra Aqua powoduje uszkodzenie urządzenia.

Przed uruchomieniem urządzenia należy poznać i zrozumieć treść całej instrukcji obsługi.

Prosimy o zachowanie instrukcji obsługi i przekazanie jej następnemu użytkownikowi.

THOMAS CYCLOON HYBRID nie wolno używać do:

- celów komercyjnych
- odkurzania drobnego pyłu, jak proszek z tonera lub sadza, ponieważ ma to negatywny wpływ na skuteczność filtrów i może doprowadzić do uszkodzeń urządzenia
- wchłanianie materiałów silnie wiążących wodę, jak np. żwirek dla kotów lub inne podsypki dla zwierząt, trociny, pellety itp.
- odkurzania palących się lub rozżarzonych przedmiotów, np. papierosów, pozornie ugaszonego popiołu lub węgla
- odkurzania niebezpiecznych dla zdrowia substancji oraz cieczy zawierających rozpuszczalniki, np. rozcieńczalników, oleju, benzyny i płynów żrących

Urządzenia THOMAS CYCLOON HYBRID nie wolno używać w otoczeniu zagrożonym wybuchem.

! Uwaga! Nieprzestrzeganie tych instrukcji może spowodować uszkodzenie urządzenia i/lub zagrożenie dla ludzi.

i Informacja: Te wskazówki umożliwią Państwu optymalne wykorzystanie urządzenia.



- Dieses Gerät kann von Kindern ab 8 Jahren und darüber und von Personen mit reduzierten physischen, sensorischen oder mentalen Fähigkeiten oder Mangel an Erfahrung und/oder Wissen benutzt werden, wenn sie beaufsichtigt oder bezüglich des sicheren Gebrauchs des Gerätes unterwiesen wurden und die daraus resultierenden Gefahren verstanden haben. Kinder dürfen nicht mit dem Gerät spielen. Reinigung und Benutzer-Wartung dürfen nicht durch Kinder ohne Beaufsichtigung durchgeführt werden.
- Die Spannungsangabe auf dem Typenschild muss mit der Versorgungsspannung übereinstimmen. Das Typenschild befindet sich auf der Unterseite des Gerätes.
- Den Sauger auf keinen Fall in Betrieb nehmen, wenn:
 - die Netzanschlussleitung beschädigt ist,
 - das Gerät sichtbare Schäden aufweist,
 - das Gerät zuvor heruntergefallen ist.
- Schließen Sie das Gerät nur an eine Netzsteckdose an, die mit einem 16 A Sicherungsautomaten oder 10 A träge abgesichert ist.
- Benutzen Sie das Gerät nie in Räumen, in denen feuergefährliche Stoffe lagern oder sich Gase gebildet haben.
- Bewahren Sie das Gerät sowie das Zubehör in trockenen, sauberen und geschlossenen Räumlichkeiten auf.
- Lassen Sie das Gerät im eingeschalteten Zustand nie unbeaufsichtigt.
- Stellen Sie das Gerät auf eine feste, stabile Unterlage – insbesondere beim Saugen auf Treppen.
- Stellen Sie den Sauger während des Betriebes nie hochkant auf. Das Gerät muss während des Betriebes immer sicher auf allen Laufrädern stehen.
- Überdehnen oder knicken Sie das Schlauchsystem nicht.
- Stellen Sie sich nicht auf das Gerät.
- Düsen und Rohre dürfen während des Betriebes nicht in Kopfnähe kommen – es besteht Verletzungsgefahr.
- Saugen Sie keine Menschen oder Tiere ab.
- Schalten Sie vor Reinigung, Pflege, Befüllen, Entleeren sowie bei Störungen alle Schalter aus und ziehen Sie den Netzstecker.
- Lassen Sie das Gerät nicht im Freien stehen und setzen Sie es keiner direkten Feuchtigkeit aus oder tauchen es in Flüssigkeiten ein.
- Setzen Sie das Gerät weder Hitze noch chemischen Flüssigkeiten aus.
- Ziehen Sie niemals den Stecker am Kabel aus der Steckdose, sondern ausschließlich am Stecker.
- Sorgen Sie dafür, dass die Netzanschlussleitung nicht über scharfe Kanten oder raue Oberflächen gezogen wird.
- Reparieren Sie Schäden am Gerät, am Zubehör oder an der Netzanschlussleitung niemals selbst. Lassen Sie das Gerät nur durch eine autorisierte Kundendienststation prüfen und instand setzen. Veränderungen am Gerät können Ihre Gesundheit gefährden. Sorgen Sie dafür, dass nur Original-Ersatzteile und -Zubehör verwendet werden.

Sicherheitshinweise speziell zum Nasssaugen:

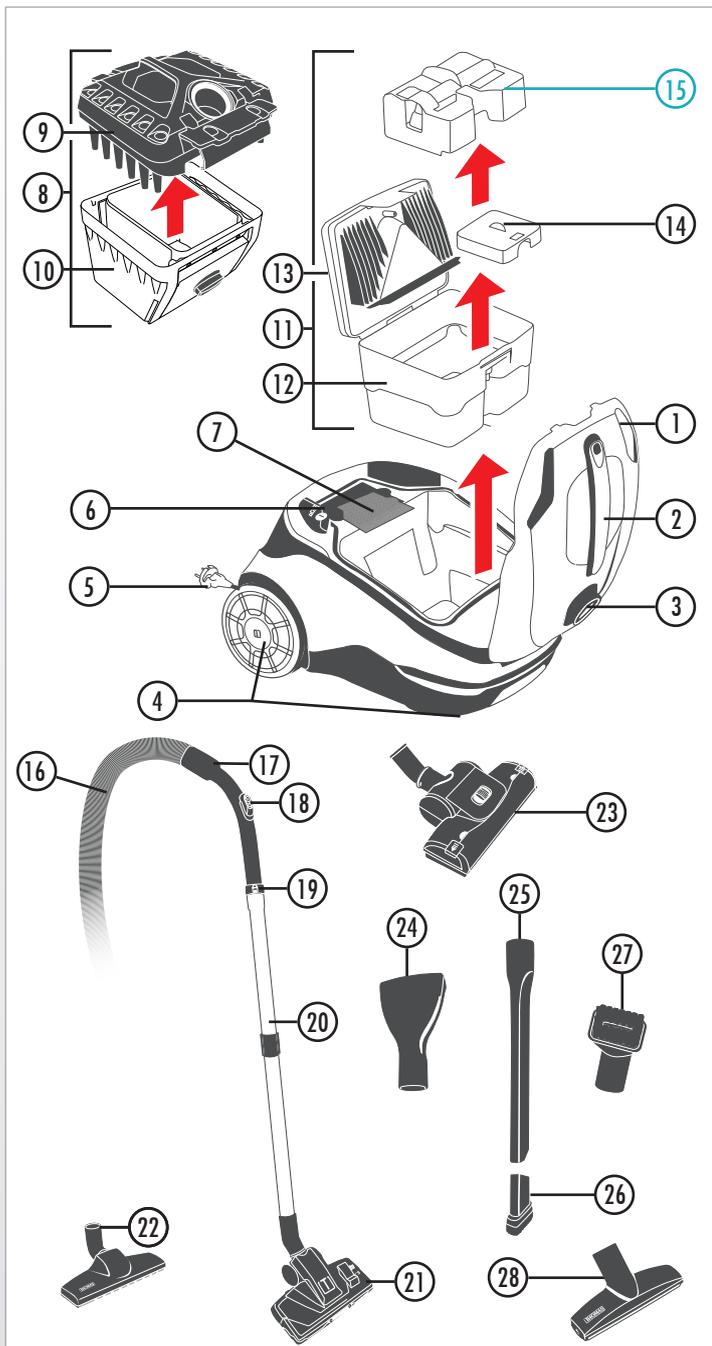
- Verwenden Sie in Nassräumen kein Verlängerungskabel.
- Entleeren Sie nach dem Nass-/Feuchtbetrieb alle Behälter.

- To urządzenie może być używane przez dzieci, które ukończyły 8 lat i przez osoby o ograniczonych zdolnościach fizycznych, czuciowych lub umysłowych bądź nieposiadające doświadczenia i/lub wiedzy w tym zakresie pod warunkiem, że zostały poinformowane o zasadach bezpiecznego korzystania z urządzenia i zrozumiły wynikające z tego zagrożenia. Urządzenie nie służy do zabawy. Czyszczenia ani konserwacji nie mogą wykonywać dzieci pozostające bez nadzoru.

- Napięcie podane na tabliczce znamionowej musi być zgodne z napięciem zasilania. Tabliczka znamionowa znajduje się na dole obudowy urządzenia.
- Nie wolno uruchamiać odkurzacza, jeżeli:
 - przewód zasilający jest uszkodzony,
 - urządzenie ma widoczne uszkodzenia,
 - urządzenie spadło.
- Urządzenie należy podłączyć do gniazda wtykowego, które jest chronione bezpiecznikiem samoczynnym 16 A.
- Nie wolno używać urządzenia w pomieszczeniach, w których są przechowywane materiały łatwopalne lub gromadzą się gazy.
- Urządzenie wraz z osprzętem należy przechowywać w suchym, czystym i zamkniętym pomieszczeniu.
- Urządzenia nie wolno pozostawiać bez nadzoru po jego włączeniu.
- Urządzenie należy stawiać na stałym, stabilnym podłożu – zwłaszcza podczas odkurzania na schodach.
- Włączanego urządzenia nie wolno ustawiać pionowo. Podczas eksploatacji urządzenie musi stabilnie stać na wszystkich kółkach.
- Nie wolno nadmiernie rozciągać ani zginać systemu przewodów giętkich.
- Nie wolno stawać na urządzeniu.
- W trakcie pracy ssawki i rury nie mogą się znajdować blisko głowy – z uwagi na bardzo dużą siłę ssania istnieje ryzyko obrażenia ciała.
- Nie wolno kierować strumienia zasysania w kierunku ludzi i zwierząt.
- Przed czyszczeniem, konserwacją, napełnianiem, opróżnianiem i w przypadku wystąpienia awarii urządzenia należy wyłączyć wszystkie przełączniki i wyjąć wtyczkę sieciową.
- Nie wolno pozostawiać urządzenia na zewnątrz, wystawiać bezpośrednio na działanie wilgoci ani zanurzać w cieczach.
- Nie należy narażać urządzenia na działanie ciepła ani cieczy chemicznych.
- Aby wyjąć wtyczkę z gniazda sieciowego, nie wolno ciągnąć za kabel, należy chwycić za wtyczkę.
- Należy uważać, aby nie przeciągać przewodu zasilającego przez ostre krawędzie lub powierzchnie.
- Nie wolno samodzielnie naprawiać usterek urządzenia, wyposażenia ani przewodu zasilającego. Przeglądy i naprawy urządzenia powinny być wykonywane wyłącznie w autoryzowanych punktach obsługi serwisowej. Modyfikacje urządzenia mogą zagrażać zdrowiu. Należy używać tylko oryginalnych części zamiennych i akcesoriów.

Wskazówki dotyczące bezpieczeństwa przy odkurzaniu na mokro:

- W pomieszczeniach wilgotnych nie należy korzystać z przedłużacza.
- Po praniu lub zbieraniu płynów należy opróżnić wszystkie pojemniki.



- ① Gehäusedeckel
- ② Tragegriff
- ③ Ansaugstutzen
- ④ Laufräder
- ⑤ Netzstecker und Netzanschlusskabel
- ⑥ Starttaste
- ⑦ Spezial-Hygiene-Filter HEPA13 mit Schaumstoffvorfilter* oder Aktivkohlefilter*
- ⑧ easyBOX, bestehend aus:
 - ⑨ Deckel
 - ⑩ Staubbehälter für Grobschmutz und Feinstaub

- ⑪ AQUA-Pure-Filterbox, bestehend aus:

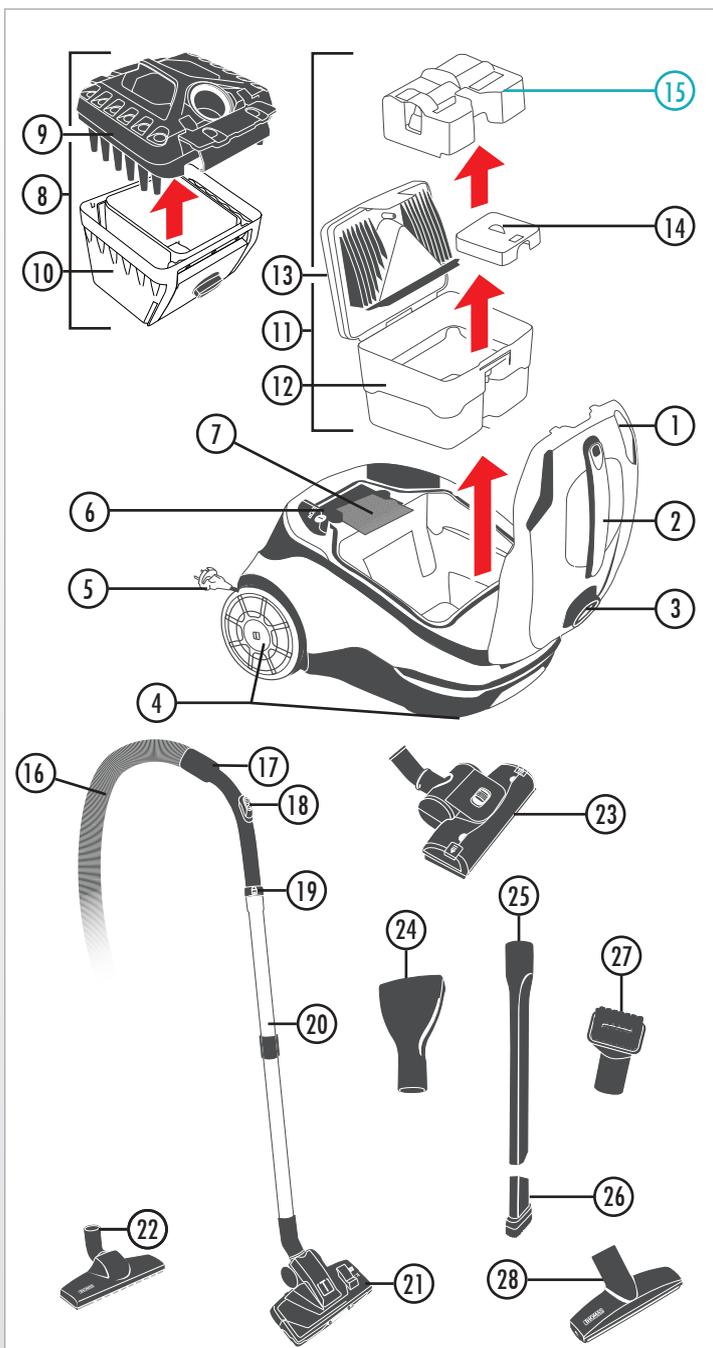
- ⑫ Schmutzwasserbehälter
- ⑬ 2-teiligem Filterdeckel
- ⑭ Ansaugfilter

- ⑮ Nasssaug-Einsatz

(Dieses Teil wird lediglich beim Nasssaugen verwendet.)

- ⑯ Saugschlauch
- ⑰ Handgriff
- ⑱ Nebenluftschieber / Funkfernbedienung*
- ⑲ Entriegelungstaste*
- ⑳ ausziehbares Teleskoprohr
- ㉑ Bodendüse* CleanLight*
- ㉒ Parkettdüse*
- ㉓ Turbodüse*
- ㉔ Matratzendüse*
- ㉕ Fugendüse*
- ㉖ Aufsatz Saugpinsel*
- ㉗ Saugpinsel*
- ㉘ Polsterdüse* / Tierhaarpolsterdüse*

* je nach Modell können die so gekennzeichneten Ausstattungsmerkmale in ihrer Ausführung unterschiedlich bzw. nicht vorhanden sein



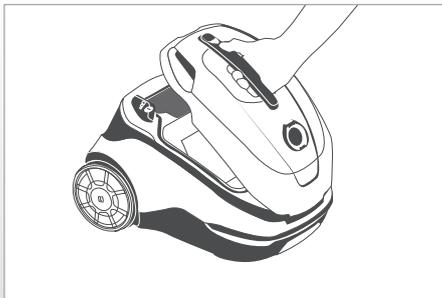
- ① Pokrywa odkurzacza
- ② Uchwyt nośny
- ③ Nasadki ssące
- ④ Kółka
- ⑤ Wtyczka i przewód zasilający
- ⑥ Włącznik
- ⑦ Specjalny filtr higieniczny – HEPA 13 ze wstępnym filtrem piankowym* lub filtrem węglowym*
- ⑧ easyBOX, w którego skład wchodzi:
 - ⑨ Pokrywa
 - ⑩ Pojemnik na większe zabrudzenia i drobny kurz
- ⑪ Zespół filtra AQUA-Pure, składający się z następujących elementów:
 - ⑫ Pojemnik na brudną wodę
 - ⑬ 2-częściowa pokrywa filtra
 - ⑭ Filtr sitkowy
 - ⑮ **Wkład do odkurzania na mokro**
(Ta część jest używana WYŁĄCZNIE przy odkurzaniu na mokro, czyli podczas zbierania wody / płynów.)
- ⑯ Wąż ssący
- ⑰ Uchwyt
- ⑱ Suwak napowietrzania boczny / zdalne sterowanie radiowe*
- ⑲ Przycisk zwalniający*
- ⑳ Wysuwana rura teleskopowa
- ㉑ Szczotka parkiet / dywan z przełącznikiem nożnym* CleanLight*
- ㉒ Szczotka do parkietu*
- ㉓ Turboszczotka*
- ㉔ Ssawka do materacy*
- ㉕ Ssawka szczelinowa*
- ㉖ Nakładka do odkurzania mebli*
- ㉗ Szczotka do mebli*
- ㉘ Szczotka do tapicerki*

* w zależności od modelu tak oznakowane elementy wyposażenia mogą w Państwa wersji być inne lub niedostępne

Bedienung zum Trockensaugen

- ⚠ Benutzen Sie das Gerät niemals zum Trockensaugen, wenn kein Filtersystem montiert ist. Das Gerät kann sonst Schaden nehmen.
- ⚠ Saugen Sie keine großen Mengen von Feinstaub, z. B. Mehl, Kakaopulver, Asche etc., auf.

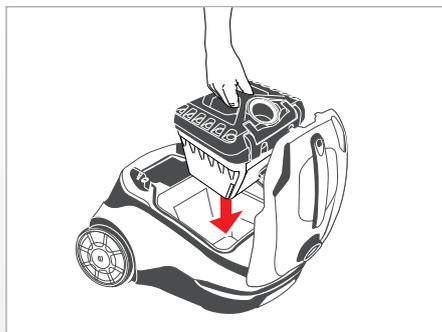
Im Auslieferungszustand ist das Gerät für den Trockensaugbetrieb bereits vorgerüstet.



Sorgen Sie für einen sicheren Stand des Gerätes auf allen Laufrädern.

Öffnen Sie den Gehäusedeckel.

Ergreifen Sie dazu den Tragegriff. Drücken Sie mit dem Daumen auf die Gehäusedeckel-Entriegelung. Schwenken Sie nun den Gehäusedeckel nach oben.



Trockensaugen mit der easyBOX (Zyklon-Filtertechnologie)

Setzen Sie die easyBOX in das Gerät ein.

Ergreifen Sie dazu die geschlossene easyBOX am Handgriff und setzen Sie sie von oben in das Gerät ein.

Schließen Sie den Gehäusedeckel.

Ergreifen Sie dazu den Tragegriff. Schwenken Sie nun den Gehäusedeckel nach unten. Drücken Sie in Höhe der Gehäusedeckel-Entriegelung mit leichtem Druck, bis der Gehäusedeckel hörbar einrastet.

Instrukcje dotyczące odkurzania na sucho

- ⚠ Nie wolno używać urządzenia do odkurzania na sucho bez zamontowanego systemu filtra. Urządzenie może zostać uszkodzone.
- ⚠ Nie wolno odkurzać większych ilości drobnych pyłów, np. mąki, kakao w proszku, popiołu itp.

Dostarczane urządzenie jest już przygotowane do pracy w trybie odkurzania na sucho.

Urządzenie powinno stabilnie stać na wszystkich kółkach.

Otworzyć pokrywę obudowy.

W tym celu należy chwycić uchwyt nośny. Kciukiem należy nacisnąć pokrywę na wysokości jej blokady. Teraz należy unieść pokrywę.

Odkurzanie na sucho z systemem easyBOX

(cyklonowa technologia filtracji)

Umieścić easyBOX w urządzeniu.

W tym celu, trzymając zamknięty zespół easyBOX za uchwyt, należy włożyć go do urządzenia.

Zamknąć pokrywę urządzenia.

W tym celu należy chwycić uchwyt nośny. Teraz należy przechylić pokrywę w dół. Należy lekko nacisnąć pokrywę obudowy na wysokości jej blokady, aby słyszalne było zatrzasknięcie.

Trockensaugen mit der AQUA-Pure-Filterbox (Wasserfilter-Technologie)

Entnehmen Sie die AQUA-Pure-Filterbox.

Ergreifen Sie dazu die AQUA-Pure-Filterbox am Handgriff. Entnehmen Sie die AQUA-Pure-Filterbox nach oben aus dem Gerät.

- ❗ Zum Trockensaugen darf sich der Nasssaug-Einsatz nicht im Schmutzwasserbehälter der AQUA-Pure-Filterbox befinden.

Füllen Sie den Schmutzwasserbehälter der AQUA-Pure-Filterbox mit 1 Liter klarem Wasser.

- ❗ Ist der Nasssaug-Einsatz bereits entnommen, kann die AQUA-Pure-Filterbox ohne Öffnen direkt über die obere Stutzenöffnung befüllt werden.

Setzen Sie die AQUA-Pure-Filterbox in das Gerät ein.

Ergreifen Sie dazu die geschlossene AQUA-Pure-Filterbox am Handgriff und setzen Sie sie von oben in das Gerät ein.

Schließen Sie den Gehäusedeckel.

Ergreifen Sie dazu den Tragegriff. Schwenken Sie nun den Gehäusedeckel nach unten. Drücken Sie in Höhe der Gehäusedeckel-Entriegelung mit leichtem Druck, bis der Gehäusedeckel hörbar einrastet.

Odkurzanie na sucho z zespołem filtra AQUA-Pure (technologia filtracji wodnej)

Wyjąć zespół filtra AQUA-Pure.

W tym celu chwycić zespół filtra AQUA-Pure za uchwyt. Wyjąć zespół filtra AQUA-Pure do góry z urządzenia.

- ❗ W przypadku odkurzania na sucho wkład do odkurzania na mokro nie może się znajdować w pojemniku na brudną wodę zespołu filtra AQUA-Pure.

Do pojemnika na brudną wodę zespołu filtra AQUA-Pure należy wlać 1 litr czystej wody.

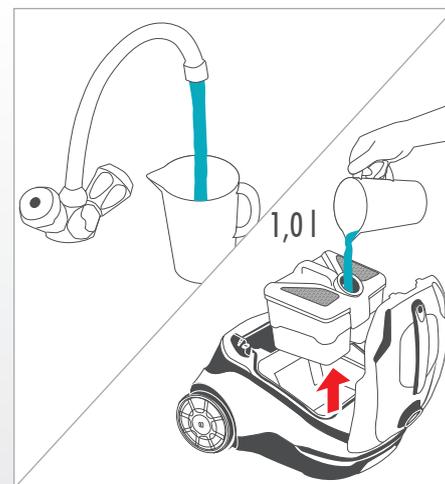
- ❗ Jeżeli wkład do odkurzania na mokro został już wyjęty, zespół filtra AQUA-Pure można napęlnić bezpośrednio przez górny otwór pokrywki, bez jego otwierania.

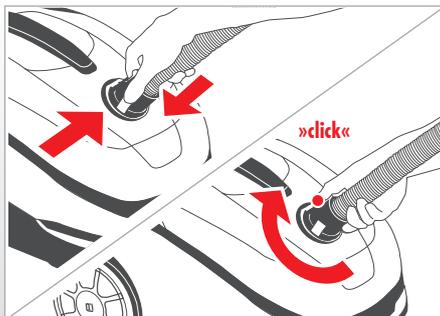
Włożyć zespół filtra AQUA-Pure do urządzenia.

W tym celu, trzymając zespół filtra AQUA-Pure za znajdujący się na nim uchwyt, włożyć go do urządzenia.

Zamknąć pokrywę urządzenia.

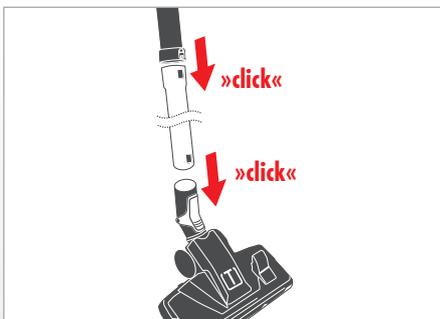
W tym celu należy chwycić uchwyt nośny. Teraz należy przechylić pokrywę w dół. Należy lekko nacisnąć pokrywę obudowy na wysokości jej blokady, aby styszalne było zatrzaśnięcie.





Schließen Sie den Saugschlauch am Gerät an.

Stecken Sie dazu das Anschlussstück des Saugschlauches in den Ansaugstutzen. Drehen Sie das Anschlussstück des Saugschlauches, bis dieses hör- und sichtbar einrastet.



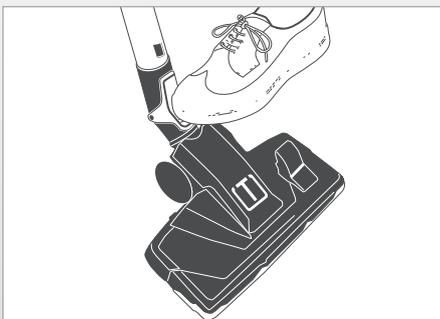
Den Boden reinigen

Schließen Sie das Teleskoprohr an den Handgriff des Saugschlauches an.

Stecken Sie dazu den Handgriff mit leichtem Druck und seitlicher Drehbewegung in das Teleskoprohr, bis die Verriegelung* deutlich hörbar einrastet. Durch Drücken der Entriegelungstaste* kann der Handgriff wieder vom Teleskoprohr gelöst werden.

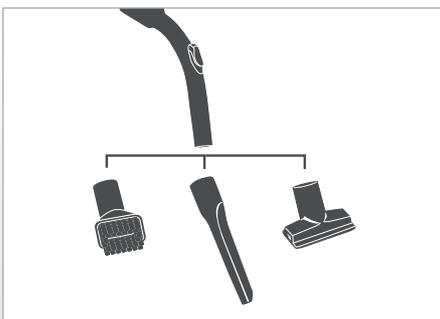
Schließen Sie nun die Bodendüse Ihrer Wahl an.

Stecken Sie dazu die Bodendüse mit leichtem Druck und seitlicher Drehbewegung auf das Teleskoprohr, bis die Verriegelung* deutlich hörbar einrastet. Durch Drücken der Entriegelungstaste* kann die Bodendüse wieder vom Teleskoprohr gelöst werden.



i Nicht alle Bodendüsen verfügen über eine Verriegelung.

*) modellabhängig



Möbel, Polster und Kfz reinigen

Schließen Sie die gewählte Düse an.

Stecken Sie dazu die Düse mit leichtem Druck und seitlicher Drehbewegung direkt auf den Handgriff auf.

i Zur Wahl der richtigen Düse siehe Kapitel „Anwendungsmöglichkeiten“.

Podłączyć wąż ssący do urządzenia.

W tym celu należy włożyć końcówkę węża do nasadki ssącej. Końcówkę węża należy przekręcać do momentu, gdy w widoczny i słyszalny sposób zaskoczy.

Czyszczenie podłogi

Podłączyć rurę teleskopową z uchwytem węża ssącego.

W tym celu należy wkładać uchwyt, lekko go wciskając i delikatnie obracając w obie strony, do rury teleskopowej do momentu, gdy blokada* w słyszalny sposób zaskoczy. Rurę teleskopową wyjmuję się z uchwytu poprzez naciśnięcie przycisku zwalniającego*.

Teraz należy założyć wybraną ssawkę podłogową.

W tym celu należy wkładać ssawkę podłogową, lekko ją wciskając i delikatnie obracając w obie strony, do rury teleskopowej do momentu, gdy blokada* w słyszalny sposób zaskoczy. Ssawkę podłogową wyjmuję się z rury teleskopowej poprzez naciśnięcie przycisku zwalniającego*.

i Nie wszystkie szczotki podłogowe są wyposażone w blokadę.

*) w zależności od modelu

Czyszczenie mebli, tapicerki i wnętrza samochodu

Podłączyć wybraną ssawkę.

W tym celu założyć ssawkę na uchwyt, delikatnie ją wciskając i obracając w obie strony.

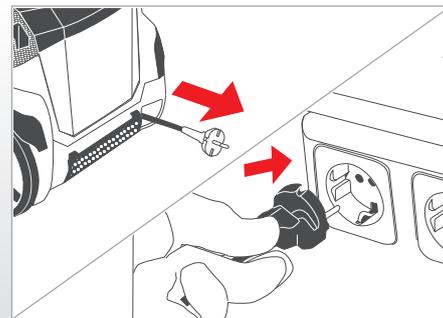
i Wybór odpowiedniej ssawki, patrz rozdział „Zakres zastosowania”.

Greifen Sie das Netzanschlusskabel am Netzstecker.

Ziehen Sie das Netzanschlusskabel auf die gewünschte Länge heraus.
Stecken Sie den Netzstecker in die Steckdose.

Chwycić za wtyczkę przewodu zasilającego.

Następnie należy rozwinąć przewód zasilający na wymaganą długość i włożyć wtyczkę do gniazda.



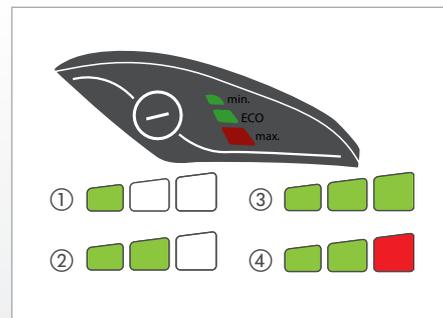
Schalten Sie das Gerät durch Drücken der Starttaste am Gerät oder an der Funkfernbedienung* ein. Das Gerät startet im Eco-Modus, was durch das Leuchten von zwei grünen Anzeigebalken angezeigt wird.

Durch kurzes Drücken der Starttaste oder der +/- Tasten an der Funkfernbedienung* im Handgriff können weitere Saugleistungsstufen gewählt werden. Folgende Saugleistungsstufen sind möglich:

Włączyć urządzenie, naciskając krótko włącznik na urządzeniu lub zdalnym sterowaniu radiowym*. Urządzenie uruchomi się w trybie Eco, który zostanie wskazany poprzez zaświecenie się dwóch zielonych diód.

Naciskając krótko włącznik lub przyciski +/- na zdalnym sterowaniu radiowym* w uchwycie można wybrać pozostałe poziomy mocy ssania. Możliwe są następujące poziomy mocy ssania:

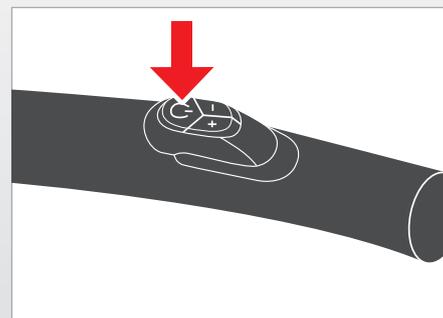
	Anzahl Anzeigebalken	Saugleistungsstufe
①	1 grün	Min
②	2 grün	Eco
③	3 grün	High Power
④	2 grün, 1 rot	Max



	Liczba pasków wskaźnikowych	Poziom mocy ssania
①	1 zielony	Min
②	2 zielony	Eco
③	3 zielony	High Power
④	2 zielony, 1 czerwony	Max

*) modellabhängig

*) w zależności od modelu



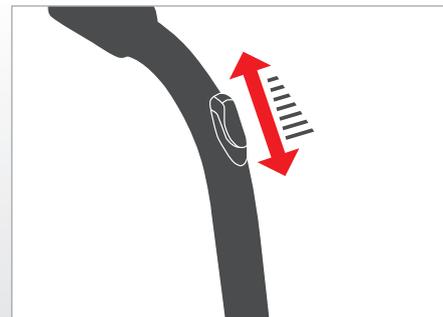
Führen Sie den Trockensaugvorgang durch.

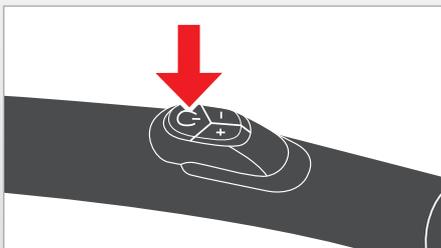
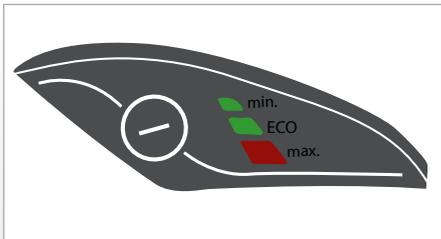
i Beachten Sie dazu das Kapitel „Anwendungsmöglichkeiten“. Bei Bedarf können Sie die Saugkraft durch Öffnen des Nebenluftschiebers am Handgriff des Saugschlauches mechanisch verringern. Durch Schließen des Nebenluftschiebers erreichen Sie wieder die volle Saugkraft.

Proszę rozpocząć odkurzenie na sucho.

i Należy przy tym kierować się informacjami zawartymi w rozdziale „Zakres zastosowania“.

W razie potrzeby można zmniejszyć siłę ssania poprzez otwarcie suwaka napowietrzania bocznego na uchwycie węża ssącego. Zamykając suwak napowietrzania bocznego, ponownie osiągnięta zostanie pełna moc ssania.



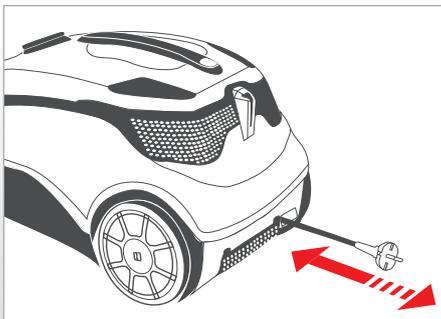


Zum Ausschalten des Gerätes drücken Sie die Starttaste am Gerät etwas länger oder – je nach Modell – drücken Sie die -Taste am Handgriff*. Beim Wiedereinschalten startet das Gerät in der zuvor gewählten Saugleistungsstufe, sofern es nicht vom Stromnetz getrennt wurde.

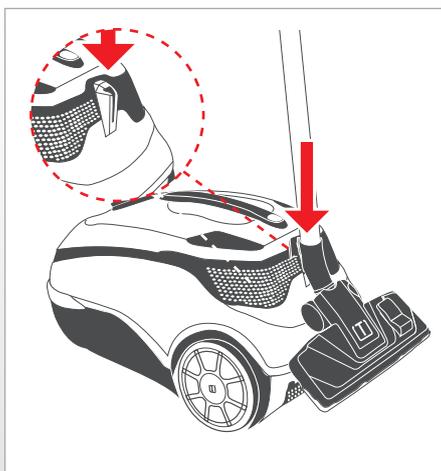
- i** Bei größeren Staubmengen (Ersteinsatz, Intensivreinigung) ist eine frühere Reinigung der AQUA-Pure-Filterbox notwendig. Füllen Sie den Aquafilter erneut – bei ausgeschaltetem Gerät – wie zuvor beschrieben mit 1 Liter Wasser auf.

Schalten Sie nach Beendigung des Saugvorganges das Gerät wie zuvor beschrieben aus.

*) modellabhängig



Ziehen Sie den Netzstecker aus der Steckdose. Ziehen Sie das Netzanschlusskabel mit leichtem Zug vom Gerät weg und lassen Sie es los. Das Kabel rollt sich dann automatisch auf.



Benutzen Sie die Parkhilfe an der Rückseite des Gerätes, um das Saugrohr am Gerät zu befestigen. Schieben Sie dazu die Kunststoffrippe der Parkschale in die Aussparung an der Geräterückseite.

Gegebenenfalls nehmen Sie den Saugschlauch ab. Drücken Sie dazu die Taste am Anschlussstück des Saugschlauches. Drehen Sie das Anschlussstück eine viertel Umdrehung zur Seite. Ziehen Sie den Saugschlauch vom Ansaugstutzen ab.

- i** Wenn Sie das entleerte Gerät hochkant wegstellen wollen, benutzen Sie die Parkhilfe an der Unterseite des Gerätes, um das Saugrohr am Gerät zu befestigen. Halten Sie dazu das Gerät mit einer Hand am Handgriff fest. Greifen Sie mit der anderen Hand für einen sicheren Griff in die Aussparungen an der unteren Vorderseite des Gerätes. Stellen Sie das Gerät hochkant. Schieben Sie die Kunststoffrippe der Parkschale in die Aussparung an der Geräteunterseite.

W celu wyłączenia urządzenia nacisnąć włącznik nieco dłużej lub – w zależności od modelu – nacisnąć przycisk  w uchwycie*. Po ponownym włączeniu urządzenie uruchamia się na uprzednio wybranym poziomie mocy ssania, o ile nie zostało odłączone od sieci elektrycznej.

- i** W przypadku większych ilości kurzu (przy pierwszym użyciu, intensywnym czyszczeniu), w połowie odkurzania należy sprawdzić, czy w pojemniku filtra wodnego ilość zebranego kurzu nie zamieniła wody w gęstą ciecz. Należy wówczas opróżnić pojemnik, a następnie (przy wyłączonym urządzeniu) ponownie nalać, w opisany wyżej sposób 1 litr wody.

Po zakończeniu odkurzania proszę wyłączyć urządzenie, jak opisano powyżej.

*) w zależności od modelu

Należy wyciągnąć wtyczkę z gniazda. Aby zwinić przewód, należy lekko go pociągnąć i puścić. Przewód zwinnie się automatycznie.

Należy skorzystać z uchwytu postojowego z tyłu urządzenia, aby przymocować rurę ssącą do urządzenia. W tym celu należy wsunąć plastikowy hak uchwytu postojowego do wgłębienia z tyłu urządzenia.

Ewentualnie należy zdjąć wąż ssący. Nacisnąć przycisk na końcówce węża ssącego. Przekręcić końcówkę węża o ćwierć obrotu. Wyciągnąć wąż ssący z nasadki ssącej.

- i** Jeżeli opróżnione urządzenie ma być ustawione pionowo, należy skorzystać z uchwytu postojowego pod spodem urządzenia, żeby przymocować rurę ssącą do urządzenia. Aby to wykonać, jedną ręką należy trzymać uchwyt urządzenia. Drugą ręką należy chwycić za wgłębienie na dole z przodu urządzenia. Proszę ustawić urządzenie pionowo. Plastikowy hak uchwytu postojowego wsunąć we wgłębienie w dolnej części urządzenia.

Entleeren der easyBOX (bei Bedarf)

Entnehmen Sie die easyBOX am Haltegriff nach oben aus dem Gerät.

Entleeren Sie den Grobschmutz in einen Abfallbehälter.

Drehen Sie dazu die Entriegelung des Grobschmutzbehälters eine Vierteldrehung gegen den Uhrzeigersinn und öffnen Sie die Entleerungsklappe. Schütten Sie nun den Saugschmutz in einen geeigneten Abfallbehälter. Im Anschluss verriegeln Sie die Entleerungsklappe wieder durch eine Vierteldrehung im Uhrzeigersinn.

Feinstaubentleerung und Komplettreinigung der easyBOX.

Siehe dazu Kapitel „Reinigung der easyBOX“.

Opróżnianie easyBOX (w razie potrzeby)

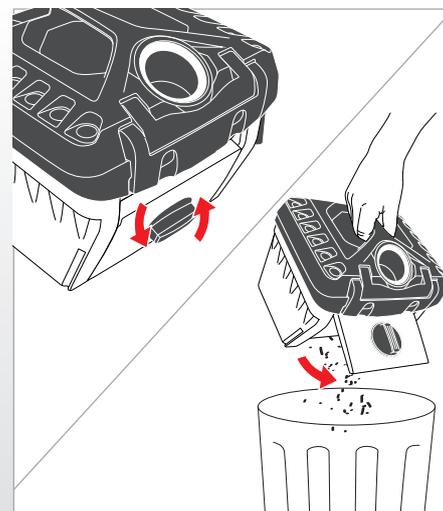
Wyciągnąć zespół easyBOX za uchwyt do góry z urządzenia.

Wysypać większe zanieczyszczenia do pojemnika na odpady.

W tym celu należy obrócić blokadę pojemnika na większe zanieczyszczenia o ćwierć obrotu w kierunku przeciwnym do ruchu wskazówek zegara i otworzyć klapkę do opróżniania. Wytrząsnąć zanieczyszczenia do odpowiedniego pojemnika na odpady. Następnie z powrotem zamknąć klapkę do opróżniania poprzez obrócenie o ćwierć obrotu zgodnie z ruchem wskazówek zegara.

Opróżnianie zbiorników na drobny kurz i gruntowne czyszczenie easyBOX.

Patrz rozdział „Czyszczenie systemu easyBOX“.

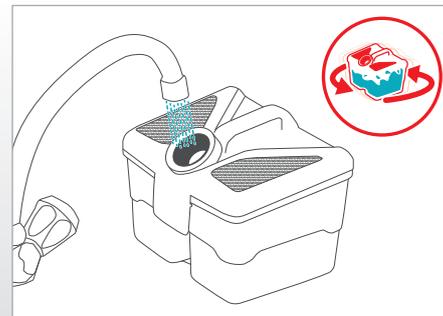


Reinigen und Trocknen der AQUA-Pure-Filterbox (nach jedem Gebrauch)

Siehe dazu Kapitel „Reinigung der AQUA-Pure-Filterbox“.

Czyszczenie i suszenie zespołu filtra AQUA-Pure (po każdym użyciu)

Informacje na ten temat są przedstawione w rozdziale „Czyszczenie zespołu filtra AQUA-Pure“.

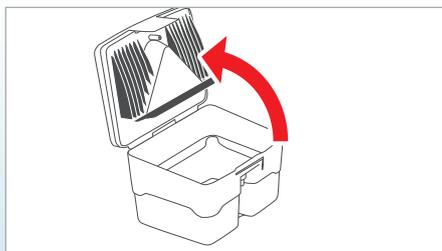




Bedienung zum Nasssaugen mit der AQUA-Pure-Filterbox

! Saugen Sie nur wasserbasierende Flüssigkeiten auf.

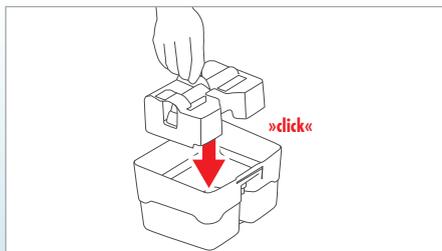
Beachten Sie die Vorgehensweise wie beim Trockensaugen mit den folgenden Abweichungen:



Öffnen Sie die AQUA-Pure-Filterbox.

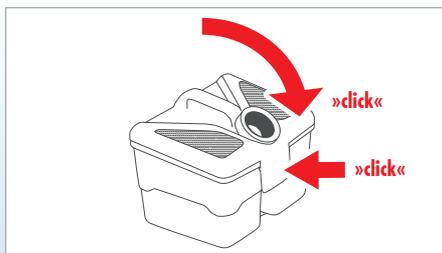
Lösen Sie dazu die Entriegelungslasche am Aquafilter-Deckel. Schwenken Sie den Aquafilter-Deckel auf und entfernen Sie ihn.

Füllen Sie kein Wasser in die AQUA-Pure-Filterbox ein bzw. entleeren Sie diese, wenn sich Wasser darin befindet.



Setzen Sie den Nasssaug-Einsatz von oben in den Schmutzwasserbehälter ein.

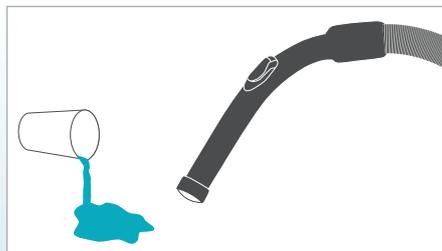
i Zum Nasssaugen muss sich der Nasssaug-Einsatz im Schmutzwasserbehälter befinden.



Schließen Sie den Deckel der AQUA-Pure-Filterbox.

Setzen Sie dazu den Aquafilter-Deckel in die beiden Aufnahmen am Schmutzwasserbehälter ein und schwenken Sie den Aquafilter-Deckel nach unten, bis die Entriegelungslasche nach leichtem Druck hörbar einrastet.

i Beim Nasssaugen muss der Nebenluftschieber am Handgriff des Saugschlauches immer geschlossen sein.



Führen Sie den Nasssaugvorgang durch.

Saugen Sie wasserbasierende Flüssigkeiten auf. Reinigen Sie anschließend die AQUA-Pure-Filterbox.

Siehe dazu Kapitel „Reinigung der AQUA-Pure-Filterbox“.

Instrukcje dotyczące odkurzania na mokro z zespołem filtra AQUA-Pure

! Można odsysać wyłącznie ciecz na bazie wody.

Należy postępować tak jak przy odkurzaniu na sucho, z następującymi różnicami:

Otworzyć zespół filtra AQUA-Pure.

Należy zwolnić przycisk blokujący na pokrywie filtra Aqua. Odchylić pokrywę filtra Aqua i ją zdjąć.

Nie należy nalewać wody do zespołu filtra AQUA-Pure, ewentualnie należy go opróżnić, jeżeli znajduje się w nim woda.

Wkład do odkurzania na mokro włożyć do pojemnika na brudną wodę.

i Przy odkurzaniu na mokro wkład do odkurzania na mokro musi się znajdować w pojemniku na brudną wodę.

Zamknąć pokrywę zespołu filtra AQUA-Pure.

W tym celu należy umieścić pokrywę filtra Aqua w obu uchwytach przy pojemniku na brudną wodę, przechylić pokrywę filtra Aqua w dół i ją docisnąć, aby słyszalnie było zatrzasknięcie przycisku blokującego.

i Podczas odkurzania na mokro suwak napowietrzania bocznego na uchwycie musi być zawsze zamknięty.

Proszę rozpocząć odkurzanie na mokro.

Można odsysać wyłącznie ciecz na bazie wody. Następnie wyczyścić zespół filtra AQUA-Pure.

Informacje na ten temat są przedstawione w rozdziale „Czyszczenie zespołu filtra AQUA-Pure“.

Reinigung

- ⚠ Schalten Sie vor jeder Reinigung das Gerät durch längeres Drücken der Starttaste aus und ziehen Sie den Netzstecker aus der Steckdose.
- ⓘ Verwenden Sie zur Reinigung keine scheuernden Mittel oder Lösungsmittel.
- ⓘ Nach einer feuchten Reinigung das Gerät und Zubehörteile gut trocknen lassen.

easyBOX komplett reinigen

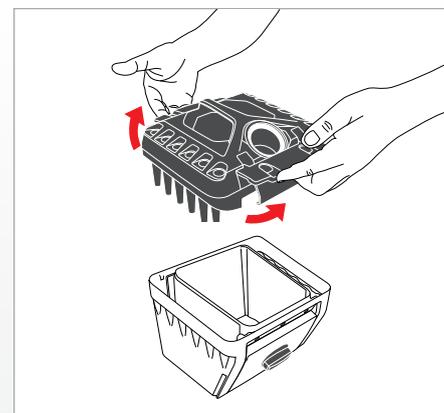
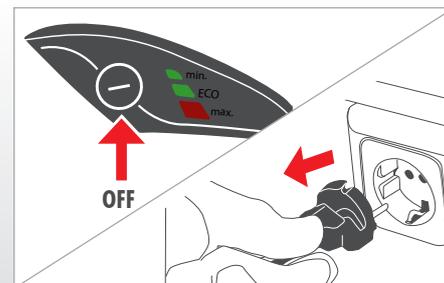
- a) Entleeren Sie den Grobschutt wie im Kapitel „Trockensaugen“ beschrieben.
- b) Stellen Sie die easyBOX auf eine ebene Fläche.
- c) Entriegeln Sie den Deckel der easyBOX.
- d) Heben Sie den Deckel mit beiden Händen an den Entriegelungsklappen in die Höhe.
- e) Schütten Sie evtl. verbliebenen Schmutz in einen geeigneten Abfallbehälter.
- f) Falls notwendig, spülen Sie den Deckel und den Schmutzbehälter unter laufendem Wasser ab. Lassen Sie anschließend sowohl den Deckel als auch den Schmutzbehälter gründlich trocknen.
- g) Greifen Sie mit beiden Händen die Entriegelungsklappen des Deckels und setzen diesen auf den Behälter auf.
- h) Verriegeln Sie den Behälter durch Herunterdrücken der Entriegelungsklappen.

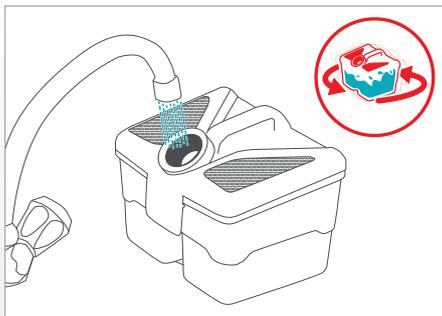
Czyszczenie

- ⚠ Przed rozpoczęciem czyszczenia zawsze wyłączyć urządzenie poprzez dłuższe naciśnięcie włącznika. Należy także wyjąć wtyczkę z gniazda wtykowego.
- ⓘ Do czyszczenia nie wolno używać ściernych środków czyszczących ani rozpuszczalników.
- ⓘ Po wyczyszczeniu na mokro należy dobrze wysuszyć urządzenie i wyposażenie.

Gruntowne czyszczenie easyBOX

- a) Opróżnić zanieczyszczenia w sposób opisany w rozdziale „Odkurzanie na sucho”.
- b) Ustawić easyBOX na płaskiej powierzchni.
- c) Odblokować pokrywę easyBOX.
- d) Zdjąć pokrywę do góry, obydwojema rękoma trzymając za klapy blokujące.
- e) Wytrząsnąć z komór na drobny pył do odpowiedniego pojemnika na odpady.
- f) W razie potrzeby przepłukać pokrywę i pojemnik na zanieczyszczenia pod bieżącą wodą. Następnie pozostawić pokrywę i pojemnik na zanieczyszczenia do całkowitego wyschnięcia.
- g) Obydwoma rękoma chwycić za klapy blokujące pokrywę i założyć ją na pojemnik.
- h) Zamknąć blokadę pojemnika poprzez przyciśnięcie kłapek blokujących w dół.





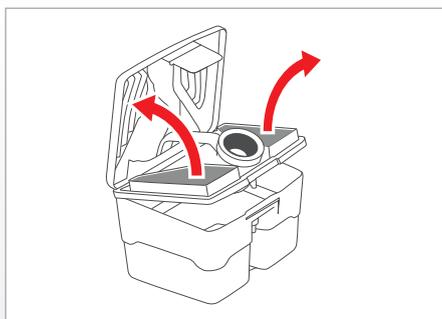
A) AQUA-Pure-Filterbox reinigen bei leichter Verschmutzung

Wechseln Sie beim Trockensaugen das Wasser (1 Liter) in der AQUA-Pure-Filterbox spätestens alle 30 Minuten, da es zum Einen verschmutzt und sich zum Anderen durch Vernebelung verbraucht. Für diese Schnellreinigung gehen Sie wie folgt vor:

- Belassen Sie das Schmutzwasser in der AQUA-Pure-Filterbox.
- Füllen Sie zusätzlich frisches Wasser durch den Stutzen ein. Auf diese Weise säubern Sie den Innenrand des Stutzens gleich mit.
- Schwenken Sie die AQUA-Pure-Filterbox so, dass das Wasser im Inneren mit allen verschmutzten Oberflächen in Berührung kommt.
- Stellen Sie die AQUA-Pure-Filterbox auf eine ebene Fläche. Öffnen Sie dann den Deckel der AQUA-Pure-Filterbox.
- Gießen Sie das Schmutzwasser über die Ausgießöffnung aus.
- Spülen Sie nochmals mit klarem Wasser nach.
- Schließen Sie den Deckel der AQUA-Pure-Filterbox.

i Diese Schnellreinigung der AQUA-Pure-Filterbox bei leichter Verschmutzung ersetzt nicht die Reinigung der AQUA-Pure-Filterbox am Ende des Gebrauchs.

i Falls Sie den Saugvorgang noch nicht beendet haben, vergessen Sie nicht beim Trockensaugen die entleerte AQUA-Pure-Filterbox erneut mit 1 Liter klarem Wasser zu füllen.



B) AQUA-Pure-Filterbox reinigen bei starker Verschmutzung

Führen Sie die unter „AQUA-Pure-Filterbox reinigen bei leichter Verschmutzung“ genannten Schritte a) bis e) durch.

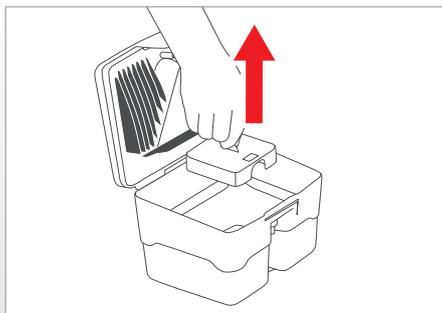
Öffnen Sie die AQUA-Pure-Filterbox.

Lösen Sie dazu die Entriegelungslasche am Aquafilter-Deckel. Schwenken Sie den Aquafilter-Deckel auf und entfernen Sie ihn.

Entnehmen Sie die beiden Schaumstofffilter.

Lösen Sie dazu die 2. Stufe der Entriegelungslasche. Klappen Sie die beiden Teile des Aquafilter-Deckels auseinander. Entnehmen Sie die beiden Schaumstofffilter.

Nur beim Nasssaugen: Sofern der Nasssaug-Einsatz montiert ist, entnehmen Sie diesen nach oben aus dem Schmutzwasserbehälter.



Sofern sich noch Schmutz im Schmutzwasserbehälter der AQUA-Pure-Filterbox befindet, reinigen Sie diesen gründlich unter fließendem Wasser und gießen das Schmutzwasser über die Ausgießöffnung aus.

Bei starker Verschmutzung des Ansaugfilters entnehmen Sie diesen aus dem Schmutzwasserbehälter und reinigen ihn unter fließendem Wasser.

A) Czyszczenie zespołu filtra AQUA-Pure przy niewielkim zabrudzeniu

Podczas odkurzania na sucho (z użyciem filtra wodnego) wodę w zespole filtra AQUA-Pure (1 litr) należy wymieniać najpóźniej co 30 minut z powodu zabrudzenia i jej zużycia. Wykonując to szybkie czyszczenie, należy postępować w następujący sposób:

- Pozostawić brudną wodę w zespole filtra AQUA-Pure.
- Dolać czystej wody przez nasadkę. W rezultacie wyczyszczona zostanie również wewnętrzna krawędź nasadki.
- Obracać kolistymi ruchami zespołu filtra AQUA-Pure, aby wypłukać wodą zabrudzoną wewnętrzną powierzchnię.
- Ustawić zespół filtra AQUA-Pure na płaskiej powierzchni. Zdjąć pokrywę zespołu filtra AQUA-Pure.
- Wylać brudną wodę.
- Ponownie przepłukać czystą wodą.
- Zamknąć pokrywę zespołu filtra AQUA-Pure.

i Ten szybki proces czyszczenia zespołu filtra AQUA-Pure przy lekkim zabrudzeniu nie zastępuje czyszczenia zespołu filtra AQUA-Pure na koniec używania.

i Jeżeli odkurzanie nie zostało jeszcze zakończone, przy odkurzaniu na sucho należy pamiętać o ponownym wlewaniu 1 litra wody do opróżnionego filtra Aqua.

B) Czyszczenie zespołu filtra AQUA-Pure przy dużym zabrudzeniu

Wykonać kroki od a) do e) wymienione w sekcji „Czyszczenie zespołu filtra AQUA-Pure przy lekkim zabrudzeniu”.

Otworzyć zespół filtra AQUA-Pure.

Należy zwolnić przycisk blokujący na pokrywie filtra Aqua. Odchylić pokrywę filtra Aqua i ją zdjąć.

Wyjąć oba filtry piankowe.

W tym celu zwolnić 2 stopień blokady. Rozłożyć obie części pokrywy filtra Aqua. Wyjąć oba filtry piankowe.

Tylko w trybie odkurzania na mokro: Jeżeli zamontowany jest wkład do odkurzania na mokro, należy go wyjąć z pojemnika na brudną wodę.

Jeżeli wciąż jeszcze są zabrudzenia w pojemniku na brudną wodę zespołu filtra AQUA-Pure, należy go dokładnie wypłukać pod bieżącą wodą i wylać brudną wodę przez otwór.

W przypadku silnego zabrudzenia filtra sitkowego należy go wyjąć z pojemnika na brudną wodę i umyć pod bieżącą wodą.



Reinigung der AQUA-Pure-Filterbox

Reinigen Sie alle Bauteile des Aquafilters mit klarem, eventuell warmen Wasser.

Bei starker Verschmutzung kann der sogenannte Ejektor durch Drehen der Stützdichtung für die Reinigung entnommen werden. Spülen Sie den Ejektor mit warmem Wasser ab.

Lassen Sie alle Teile gut trocknen.

i Stehendes Schmutzwasser und feuchte Bauteile begünstigen die Vermehrung von Bakterien, Pilzen und Gerüchen.

Setzen Sie Ihre AQUA-Pure-Filterbox wieder in den betriebsbereiten Zustand.

Wurde der Ansaugfilter entnommen, setzen Sie diesen in den Schmutzwasserbehälter ein.

(Nur beim Nasssaugen: Wurde der Nasssaug-Einsatz entnommen, setzen Sie diesen nach unten in den Schmutzwasserbehälter ein. Achten Sie darauf, dass der Schwimmerschalter freigängig ist.)

Setzen Sie die beiden Schaumstofffilter ein. Schließen Sie die beiden Teile des Aquafilter-Deckels bis diese hör- und sichtbar einrasten. Schließen Sie die AQUA-Pure-Filterbox.



Czyszczenie zespołu filtra AQUA-Pure

Wszystkie elementy filtra Aqua należy umyć czystą ewentualnie ciepłą wodą.

W przypadku dużego zabrudzenia można wyjąć system dysz, obracając uszczelkę nasadki, w celu jego wyczyszczenia.

System dysz jak i miejsce jego montażu należy umyć ciepłą wodą.

Czynność tą zalecamy wykonywać co jakiś czas, przy częstym użytkowaniu i dużej ilości zanieczyszczeń co min. 3 miesiące.

Wszystkie części muszą dobrze wyschnąć.

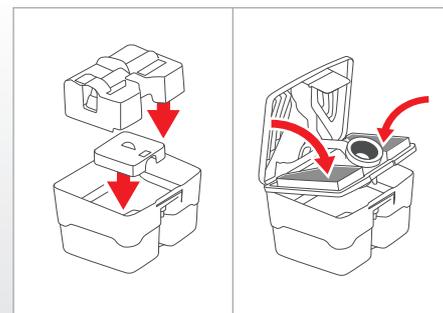
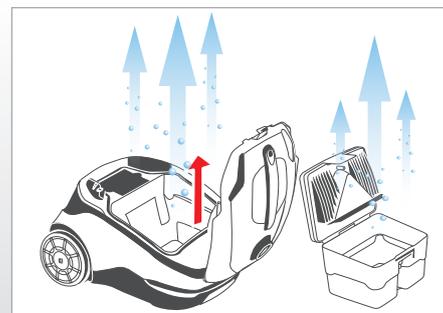
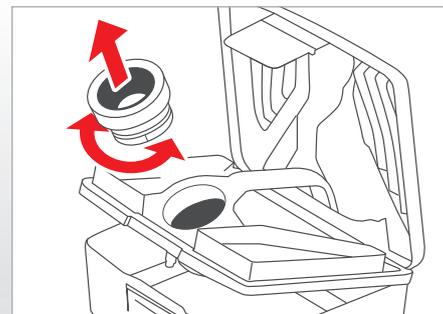
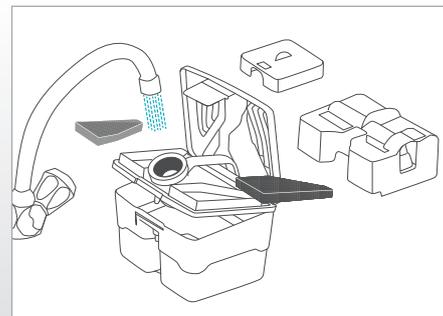
i Stojąca brudna woda i wilgotne elementy konstrukcyjne sprzyjają rozmnażaniu się bakterii i grzybów oraz rozprzestrzenianiu się nieprzyjemnych zapachów.

Pozostawić zespół filtra AQUA-Pure w stanie gotowym do ponownego użytku.

Jeżeli filtr sitkowy został usunięty, należy go włożyć do pojemnika na brudną wodę.

(Tylko w trybie odkurzania na mokro (zbieranie wody): Jeżeli wkład do odkurzania na mokro został wyjęty, należy go włożyć do pojemnika na brudną wodę. Należy zwrócić uwagę na to, czy wyłącznik pływakowy może swobodnie się poruszać.)

Należy włożyć oba filtry piankowe. Należy połączyć dwie części pokrywy filtra Aqua tak, aby zaskoczyły w słyszalny i widoczny sposób. Zamknąć zespół filtra AQUA-Pure.

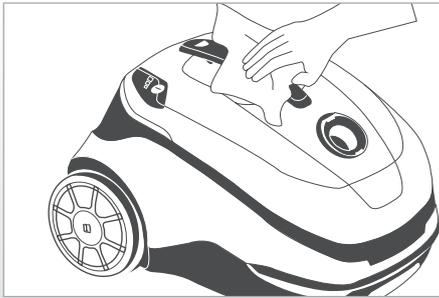




Reinigung von Gehäuse und Filter



Czyszczenie obudowy i filtra



Gehäuse des Gerätes reinigen

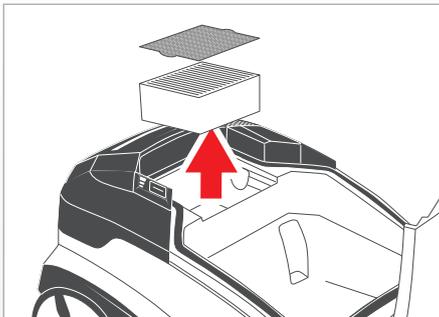
Verwenden Sie ein leicht feuchtes, weiches Tuch, um das Gehäuse des Gerätes zu reinigen und um Verunreinigungen am Ansaugstutzen und an der Innenseite des Gehäusedeckels zu entfernen.

Trocknen Sie Spritzwasser im Saugraum mit einem weichen Tuch ab.

Czyszczenie obudowy urządzenia

Wilgotną, miękką ściereczką czyścić obudowę urządzenia i usuwać zanieczyszczenia z nasadki ssącej i wewnętrznej strony pokrywy obudowy.

Zetrzeć miękką ściereczką wodę, której niewielka ilość może być w komorze odkurzacza.



Spezial-Hygiene-FILTER HEPA13 und Vorfilter reinigen

Das Gerät verfügt über einen hochwertigen Spezial-Hygiene-Filter mit einem dünnen, blauen Schaumstoff-Vorfilter* bzw. einem Aktivkohlefilter*, die bei Bedarf und je nach Art des Hausstaubes gereinigt werden können.

Reinigen Sie den Spezial-Hygiene-Filter und den Schaumstoff-Vorfilter* bzw. den Aktivkohlefilter* je nach Gebrauch bei nachlassender Saugkraft – spätestens alle 6 Monate.

Entnehmen Sie dazu nacheinander den Schaumstoff-Vorfilter* bzw. den Aktivkohlefilter* und den Spezial-Hygiene-Filter bei geöffnetem Gehäusedeckel nach oben aus dem Gerät. Klopfen Sie den Schmutz vorsichtig aus. Den Spezial-Hygiene-Filter sowie den Schaumstofffilter können Sie bei starker Verschmutzung schonend mit klarem Wasser abspülen.

Wymiana specjalnego filtra higienicznego – HEPA 13 i filtra wstępnego

Urządzenie jest wyposażone w wysokiej jakości specjalny filtr higieniczny oraz cienki, błękitny wstępny filtr piankowy*, wzgl. filtr węglowy*, który w zależności od potrzeby i rodzaju kurzu można wielokrotnie czyścić.

W przypadku słabnącej mocy ssania należy wyczyścić specjalny filtr higieniczny i piankowy filtr wstępny*, wzgl. filtr węglowy* – co najmniej co 6 miesięcy.

Po otwarciu pokrywy obudowy wyjąć kolejno z urządzenia piankowy filtr wstępny*, wzgl. filtr węglowy* oraz specjalny filtr higieniczny. Ostrożnie wytrząsnąć brud. Specjalny filtr higieniczny oraz filtr piankowy w razie silnego zanieczyszczenia można przepłukać czystą wodą.

i Verwenden Sie zum Reinigen keine Bürste oder Hilfsmittel, die die Filterlamellen beschädigen könnten. Vor dem Wiedereinsetzen in das Gerät müssen die Filter komplett durchgetrocknet sein.

! Spülen Sie den Aktivkohlefilter* nie mit Wasser aus.

Tauschen Sie den Spezial-Hygiene-Filter und den Schaumstoff-Vorfilter* bzw. den Aktivkohlefilter* gegen neue aus, wenn sich durch das Reinigen die Saugkraft nicht wesentlich erhöht bzw. wenn diese starke Verschmutzungen oder Beschädigungen aufweisen (siehe Kapitel „Wartung“, Abschnitt „Spezial-Hygiene-Filter und Vorfilter wechseln“).

i Do czyszczenia nie wolno używać szczotek ani środków czyszczących, które mogłyby uszkodzić płytki filtra. Przed ponownym włożeniem do urządzenia filtry należy dokładnie wysuszyć.

! Filtra węglowego* nigdy nie płukać wodą.

Specjalny filtr higieniczny i piankowy filtr wstępny*, wzgl. filtr węglowy* wymienić na nowy, jeżeli czyszczenie nie zwiększyło w istotnym stopniu mocy ssania lub, gdy wykazują one silne zabrudzenie bądź uszkodzenia (zob. rozdział „Konserwacja“, sekcja „Wymiana specjalnego filtra higienicznego i filtra wstępnego“).

*) modellabhängig

*) W zależności od wariantu urządzenia

Wartung

i Verwenden Sie nur Original THOMAS Ersatzteile und Zubehör. Nur hierbei können Gerätefunktionen und Reinigungswirkung gewährleistet werden.

Weitergehende Wartungsarbeiten als die hier beschriebenen sind nicht notwendig. Für den Austausch von defekten Bauteilen wenden Sie sich an den THOMAS Kundendienst (siehe Kapitel „Kundendienst“).

Sie erhalten THOMAS Filter und weiteres Zubehör bei Ihrem Fachhändler oder beim THOMAS Kundendienst sowie unter www.robert-thomas.net.

! Ziehen Sie vor Reinigungs- und Wartungsarbeiten den Netzstecker aus der Steckdose!

Schaumstofffilter austauschen

Tauschen Sie die beiden Schaumstofffilter aus, wenn diese starke Verschmutzungen oder Beschädigungen aufweisen – spätestens alle 12 Monate.

Entnehmen Sie dazu die beiden Schaumstofffilter aus dem Aquafilter wie zuvor beschrieben (siehe Kapitel „Reinigung“, „Aquafilter reinigen“). Setzen Sie zwei neue THOMAS Schaumstofffilter in den Aquafilter ein.

Spezial-Hygiene-Filter HEPA13 und Vorfilter austauschen

Tauschen Sie den Spezial-Hygiene-Filter und den Schaumstoff-Vorfilter* bzw. den Aktivkohlefilter* aus, wenn diese starke Verschmutzungen oder Beschädigungen aufweisen – spätestens alle 12 Monate.

Entnehmen Sie dazu den Schaumstoff-Vorfilter* bzw. den Aktivkohlefilter* und den Spezial-Hygiene-Filter bei geöffnetem Gehäusedeckel nach oben aus dem Gerät. Setzen Sie zwei neue THOMAS Filter in die vorgesehene Aufnahme am Gerät ein.

*) modellabhängig

Ausblasfilter austauschen

Tauschen Sie den Ausblasfilter bei Verschmutzung – spätestens alle 6 Monate – aus.

Drücken Sie dazu die beiden Kunststoffflaschen am Ausblasdeckel nach unten. Klappen Sie den Ausblasdeckel nach unten weg. Entnehmen Sie den Ausblasfilter und setzen Sie einen neuen THOMAS Ausblasfilter ein. Klappen Sie den Ausblasdeckel nach oben, bis die beiden Kunststoffflaschen am Ausblasdeckel hör- und sichtbar einrasten.

Konserwacja

i Należy używać wyłącznie oryginalnych części zamiennych i wyposażenia firmy THOMAS. Tylko w ten sposób można zagwarantować prawidłowe działanie urządzenia i skuteczność czyszczenia.

Nie jest wymagany szerszy zakres konserwacji niż opisany w niniejszej instrukcji. W celu wymiany wadliwych części należy się zwrócić do działu obsługi serwisowej THOMAS (zob. rozdział „Obsługa serwisowa”).

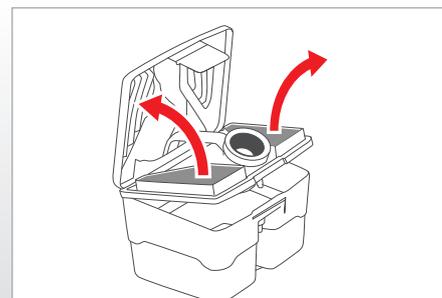
Filtry firmy THOMAS i pozostałe wyposażenie otrzymają Państwo u autoryzowanego sprzedawcy lub w punkcie obsługi klienta firmy THOMAS oraz na stronie internetowej www.robert-thomas.net.

! Przed rozpoczęciem czyszczenia i konserwacji należy wyciągnąć w tyczkę z gniazda!

Wymiana filtra piankowego

Oba filtry piankowe należy wymienić w przypadku ich silnego zabrudzenia lub uszkodzenia – min. co 12 miesięcy.

W tym celu należy wyjąć oba filtry piankowe z filtra Aqua, jak opisano powyżej (zob. rozdział „Czyszczenie”, „Czyszczenie filtra Aqua”). Należy włożyć dwa nowe filtry piankowe THOMAS do filtra Aqua.

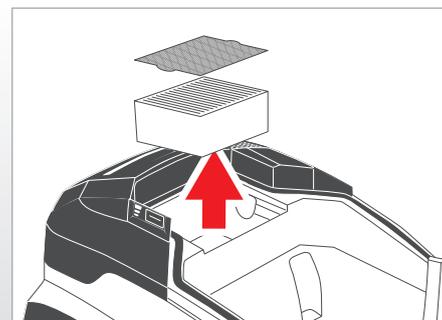


Wymiana specjalnego filtra higienicznego – HEPA 13 i filtra wstępnego

Specjalny filtr higieniczny i piankowy filtr wstępny*, wzgl. filtr węglowy* wymienić w przypadku silnego zabrudzenia lub uszkodzenia – min. co 12 miesięcy.

Po otwarciu pokrywy obudowy wyjąć z urządzenia piankowy filtr wstępny*, wzgl. filtr węglowy* oraz specjalny filtr higieniczny. Umieścić dwa nowe filtry THOMAS w odpowiednich uchwytach w urządzeniu.

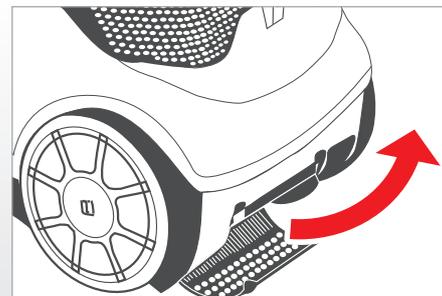
*) W zależności od wariantu urządzenia

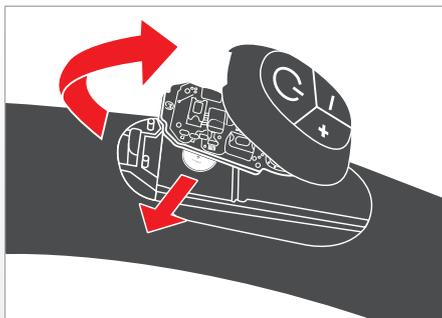


Wymiana filtra wylotu powietrza

Filtr wylotu powietrza należy wymienić w przypadku zabrudzenia – min. co 6 miesięcy.

W tym celu należy docisnąć dwa plastikowe kołnierze na pokrywie wylotu powietrza. Następnie należy odchylić pokrywę w dół. Należy wyjąć filtr wylotu powietrza i włożyć nowy filtr firmy THOMAS. Zamknąć pokrywę wylotu powietrza tak, aby w słyszalny i widoczny sposób zaskoczyła.





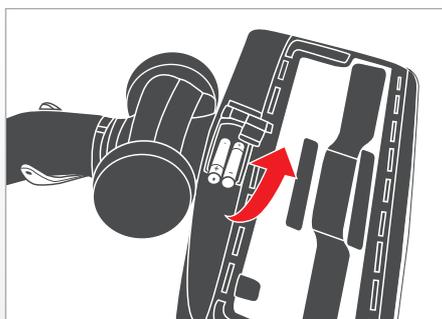
Batterie der Fernbedienung am Handgriff des Saugschlauches wechseln (modellabhängig)

- ❗ Lässt sich Ihr THOMAS CYCLOON HYBRID nicht mehr über die Fernbedienung am Handgriff des Saugschlauches steuern, muss die Batterie der Fernbedienung erneuert werden.

Öffnen Sie das Gehäuse der Fernbedienung und entnehmen Sie die Platine. Drücken Sie dazu mit einer Münze die Verriegelung des Fernbedienungs-Gehäuses nach unten. Heben Sie das Gehäuse der Fernbedienung ab. Entnehmen Sie vorsichtig die Platine.

Entnehmen Sie die Batterie seitlich aus der Batteriehalterung. Entsorgen Sie die verbrauchte Batterie über das örtliche Sammelsystem. Ersetzen Sie die Batterie durch eine gleichen Typs (Knopfzelle CR 1632 / 3 Volt). Setzen Sie die neue Batterie bis zum Anschlag seitlich in die Batteriehalterung ein.

⚠ Der Minuspol der Batterie muss nach oben zeigen.



Batterien der Bodendüse CleanLight wechseln (modellabhängig)

- ❗ Schaltet sich bei entsprechender Dunkelheit und gleichzeitiger Bewegung der Bodendüse die LED-Beleuchtung nicht mehr automatisch ein, müssen die Batterien erneuert werden.

Öffnen Sie die Batteriefachabdeckung der Bodendüse. Drehen Sie dazu die Bodendüse mit der Unterseite nach oben. Drücken Sie die Verriegelungslasche der Batteriefachabdeckung und öffnen Sie den Deckel.

Entnehmen Sie die beiden Batterien nach oben aus dem Batteriefach. Entsorgen Sie die verbrauchten Batterien über das örtliche Sammelsystem. Ersetzen Sie die Batterien durch zwei neue gleichen Typs (Micro / AAA / LR03). Setzen Sie die neuen Batterien in das Batteriefach ein.

⚠ Beachten Sie beim Einbau die Polarität (+/- Pole)!

Wymiana baterii zdalnego sterowania na uchwycie węży ssącego (zależnie od modelu)

- ❗ Jeżeli urządzeniem THOMAS CYCLOON HYBRID nie można już sterować zdalnie, konieczna jest wymiana baterii zdalnego sterowania na uchwycie węży ssącego.

Otworzyć obudowę zdalnego sterowania i wyjąć płytkę. W tym celu za pomocą monety nacisnąć blokadę obudowy zdalnego sterowania. Następnie zdjąć obudowę zdalnego sterowania. Płytkę wyjmować ostrożnie.

Wyjąć baterię z boku komory na baterię. Zużyta baterię zutylizować zgodnie z lokalnym systemem zbiórki odpadów. Baterię zastąpić nową tego samego typu (bateria guzikowa CR 1632 / 3 V). Nową baterię włożyć do oporu z boku do komory na baterię.

⚠ Biegun ujemny baterii musi być skierowany w górę.

Wymiana baterii szczotki podłogowej CleanLight (zależnie od modelu)

- ❗ Jeżeli oświetlenie LED nie włącza się automatycznie przy odpowiednim natężeniu światła i jednoczesnym ruchu szczotki podłogowej, należy wymienić baterie.

Otworzyć pokrywę komory baterii szczotki podłogowej. W tym celu należy przekrócić szczotkę podłogową dolną stroną w górę. Następnie należy nacisnąć zawleczkę blokady pokrywy komory baterii i otworzyć pokrywę.

Należy wyjąć obie baterie z komory. Zużyte baterie zutylizować zgodnie z lokalnym systemem zbiórki odpadów. Wymienić baterie na dwie nowe tego samego typu (Micro / AAA / LR03). Włożyć nowe baterie do komory.

⚠ Przy instalacji należy uwzględnić biegunowość (biegun +/-)!

Die nachfolgenden Unterkapitel geben Ihnen anwendungstechnische Tipps für die verschiedenen Saugvarianten und die zugehörigen Anwendungsfälle. Sie sind als Ergänzung zur Bedienungsanleitung zu sehen. Beachten Sie in allen Fällen die Anleitung zur Bedienung.

Trockensaugen

Das Trockensaugen mit Ihrem THOMAS CYCLOON HYBRID erfolgt in ähnlicher Weise wie mit einem herkömmlichen Staubsauger. Sie nutzen entweder die Zyklon-Filtertechnologie unter Einsatz der easyBOX oder die Wasserfilter-Technologie mit der AQUA-Pure-Filterbox. Bei letzterer wird der Staub in Wasser gebunden.

Verwenden Sie entsprechend des Anwendungsfalles eine geeignete Düse aus dem Zubehör:

Anwendungsfall	Düse* / Zubehör*
Teppich oder Hartboden	Bodendüse
Teppich	Turbodüse
Parkett und andere kratzempfindliche Oberflächen	Parkettdüse
Matratzen, Polster, KFZ etc.	Matratzendüse, (Tierhaar-) Polsterdüse
Fugen, Ecken, KFZ, allgemein schwer zugängliche Stellen	Fugendüse
Möbel, PC, Tastatur, Bücher etc.	Saugpinsel

*) modellabhängig

Nasssaugen mit AQUA-Pure-Filterbox

Mit Ihrem THOMAS CYCLOON HYBRID können Sie bei montierter AQUA-Pure-Filterbox verschüttete, ungefährliche Flüssigkeiten auf Wasserbasis (z. B. Wasser, Saft, Kaffee oder ähnliches) aufsaugen.

Anwendungsfall	Düse* / Zubehör*
Aufsaugen von Flüssigkeiten auf Wasserbasis vom <ul style="list-style-type: none"> • Teppich oder Hartboden 	<ul style="list-style-type: none"> • Handgriff des Saugschlauches

*) modellabhängig

W kolejnych podrozdziałach przedstawione zostaną wskazówki dotyczące różnych wariantów odkurzania oraz przypadki zastosowania. Stanowią one uzupełnienie niniejszej instrukcji obsługi. W każdym przypadku należy postępować zgodnie z instrukcją obsługi.

Odkurzanie na sucho

Urządzeniem THOMAS CYCLOON HYBRID można odkurzać na sucho w taki sam sposób, jak przy użyciu konwencjonalnego odkurzacza. Można do tego celu zastosować technologię filtracji cyklonowej przy wykorzystaniu systemu easyBOX lub technologię filtracji wodnej przy wykorzystaniu zespołu filtra AQUA-Pure. W przypadku tej drugiej technologii kurz wiązany jest w wodzie.

Ssawki powinny być wybierane odpowiednio do przypadku zastosowania:

Przypadek zastosowania	Ssawka* / Wyposażenie*
Dywan lub twarda podłoga	Szczotka podłogowa
Dywan	Turboszczotka
Parkiet i inne powierzchnie, które łatwo ulegają zarysowaniu	Szczotka do parkietu
Materace, tapicerka, pojazdy itd.	Ssawka do materacy, szczotka do tapicerki
Szczeliny, kąty, pojazdy, ogólnie trudno dostępne miejsca	Ssawka do szczelin
Meble, PC, klawiatura, książki itp.	Szczotka do mebli

*) w zależności od modelu

Odkurzanie na mokro / z użyciem filtra wodnego AQUA-Pure

Po zamontowaniu zespołu filtra AQUA-Pure za pomocą urządzenia THOMAS CYCLOON HYBRID można zasysać również rozlane ciecze na bazie wody, które nie stwarzają zagrożenia (np. wodę, sok, kawę itp.).

Przypadek zastosowania	Ssawka* / Wyposażenie*
Odkurzanie cieczy na bazie wody z <ul style="list-style-type: none"> • Dywan lub twarda podłoga 	<ul style="list-style-type: none"> • Uchwyt węża ssącego

*) w zależności od modelu

Aufgetretene Störungen/ Fehlfunktionen	Grund/Abhilfe
Allgemein (alle Funktionen)	
Das Gerät lässt sich nicht in Betrieb nehmen	<ul style="list-style-type: none"> • Sind Netzanschlusskabel, Stecker und Steckdose intakt? • Vor Prüfung Netzstecker ziehen, evtl. Reparaturen nur durch autorisiertes Fachpersonal durchführen lassen • Ist das Gerät eingeschaltet? → überprüfen
Staubsaugen (Trockensaugen)	
Beim Saugen tritt Staub aus	<p>a) Bei Einsatz der easyBOX:</p> <ul style="list-style-type: none"> • Sind der Deckel der easyBox sowie die Entriegelungsklappe vorne korrekt verriegelt? → überprüfen • Ist die easyBox möglicherweise überfüllt? → entleeren / Hauptzyklon bei Bedarf säubern <p>b) Bei Einsatz der AQUA-Pure-Filterbox:</p> <ul style="list-style-type: none"> • Ist das AQUAFILTER-System entsprechend der Gebrauchsanleitung montiert? • Ist genügend Wasser im Schmutzwasserbehälter → überprüfen
Saugkraft lässt allmählich nach	<ul style="list-style-type: none"> • Ist der Spezial-Hygiene-Filter verstopft? → Reinigung des Spezial-Hygiene-Filters • Sind Düse, Saugrohr oder Saugschlauch mit grobem Schmutz verstopft? → Dehnung des Schlauches im Betrieb lockert die Verstopfung, Verstopfung beseitigen • Ist der Gehäusedeckel richtig verschlossen? → überprüfen
Saugkraft ist zu gering	<ul style="list-style-type: none"> • Ist der Spezial-Hygiene-Filter verstopft? → Reinigung des Spezial-Hygiene-Filters • Sind Düse, Saugrohr oder Saugschlauch mit grobem Schmutz verstopft? → demontieren und reinigen • Ist die elektronische Saugkraftregulierung auf MIN eingestellt? → Saugkraft auf MAX einstellen • Ist die mechanische Saugkraftregulierung am Handgriff geöffnet? → Schiebetaste am Handgriff schließen
Viele Wassertropfen an der Innenseite des Gehäusedeckels	<ul style="list-style-type: none"> • Die AQUA-Pure-Filterbox ist wahrscheinlich mit zu viel Staub gefüllt → AQUA-Pure-Filterbox reinigen, Wasser austauschen

Aufgetretene Störungen/ Fehlfunktionen	Grund/Abhilfe
Nasssaugen	
Das Gerät schaltet während des Betriebes ab	<ul style="list-style-type: none"> • Ist der Schmutzwasserbehälter voll (Schwimmer hat angesprochen)? → entleeren • Steht das Gerät in Schrägstellung oder wurde es zügig in einer Kurve bewegt (Schwimmer hat angesprochen)? → Gerät auf gerade Ebene bringen, Gerät erneut einschalten
Es tritt Wasser aus den Ausblöffnungen des Gerätes aus	<ul style="list-style-type: none"> • Ist der Schwimmer im Schmutzwasserbehälter verschmutzt und nicht mehr gangbar, d.h. er kann nicht mehr ansprechen, wenn der Behälter gefüllt ist? → Schwimmer und Behälter reinigen
Im Saugraum sammelt sich eine ungewöhnlich große Wasserlache, (einige Tropfen sind durchaus normal)	<ul style="list-style-type: none"> • Sind Dichtungen und Dichflächen stark verschmutzt? → reinigen • Wurde der Nasssaug Einsatz vergessen? → überprüfen

Usterki/Wadliwe działanie	Przyczyna/Środki zaradcze
Ogólne informacje (wszystkie funkcje)	
Urządzenie nie włącza się	<ul style="list-style-type: none"> • Czy przewód zasilający, wtyczka i gniazdko są w dobrym stanie? • Przed sprawdzeniem należy wyjąć wtyczkę, ewentualne naprawy powinny być wykonywane tylko przez autoryzowany serwis. • Czy urządzenie jest włączone? → Sprawdzić.
Odkurzanie na sucho	
W trakcie odkurzania wydostaje się kurz	<p>a) W przypadku zastosowania easyBOX:</p> <ul style="list-style-type: none"> • Czy pokrywa easyBOX oraz przednia klapka blokująca są prawidłowo zamknięte? → skontrolować. • Czy system easyBOX nie jest przepelniony? → opróżnić / w razie potrzeby oczyścić pokrywę pojemnika. <p>b) W przypadku zastosowania zespołu filtra AQUA-Pure:</p> <ul style="list-style-type: none"> • Czy system filtrów AQUA jest zamontowany zgodnie z instrukcją obsługi? • Czy w pojemniku na brudną wodę jest wystarczająca ilość wody → Sprawdzić
Moc ssania stopniowo słabnie	<ul style="list-style-type: none"> • Czy zatłoczony jest specjalny filtr higieniczny? → Czyszczenie specjalnego filtra higienicznego • Czy ssawki, rura i wąż ssący są zatłoczone brudem? → Wydłużenie węża w trakcie pracy spowoduje odetkanie. • Czy pokrywa obudowy jest prawidłowo zamknięta? → Sprawdzić.
Moc ssania jest za słaba	<ul style="list-style-type: none"> • Czy zatłoczony jest specjalny filtr higieniczny? → Czyszczenie specjalnego filtra higienicznego • Czy ssawki, rura i wąż ssący są zatłoczone brudem? → Zdemontować i wyczyścić. • Czy elektroniczna regulacja mocy ssania jest ustawiona na MIN.? → Ustawić moc ssania na MAX. • Czy mechaniczna regulacja mocy ssania na uchwycie jest otwarta? → Zamknąć suwak na uchwycie.
Dużo wody po wewnętrznej stronie pokrywy obudowy	<ul style="list-style-type: none"> • W zespole filtra AQUA-Pure jest prawdopodobnie za dużo kurzu → Wyczyścić zespół filtra AQUA-Pure, wymienić wodę

Usterki/Wadliwe działanie	Przyczyna/Środki zaradcze
Odkurzanie na mokro	
Urządzenie wyłącza się podczas pracy	<ul style="list-style-type: none"> • Czy pojemnik na brudną wodę jest pełny (nastąpiła reakcja pływaka: automatyczne wyłączenie odkurzacza)? → Opróżnić • Czy urządzenie stoi krzywo lub było gwałtownie obracane (nastąpiła reakcja pływka)? → Ustawić urządzenie na równym podłożu i je ponownie włączyć
Z otworów wydmuchowych wydostaje się woda.	<ul style="list-style-type: none"> • Czy pływak w pojemniku na brudną wodę jest zabrudzony i nie może się poruszać, tzn. nie może wskazać, czy pojemnik jest napełniony? → Wyczyścić pływak i pojemnik
W komorze ssania zbiera się duża ilość wody (kilka kropel jest normalnym efektem)	<ul style="list-style-type: none"> • Czy uszczelki są bardzo brudne? → Wyczyścić • Czy nie założono wkładu do odkurzania na mokro? → Sprawdzić

Hinweise zur Entsorgung

• Verpackung

Die Verpackung schützt den Staubsauger vor Beschädigung auf dem Transportweg. Sie besteht aus umweltfreundlichen Materialien und ist deshalb recyclebar. Entsorgen Sie nicht mehr benötigtes Verpackungsmaterial über die Sammelstellen des Dualen Systems (Grüner Punkt).

• Altgerät

Sollte Ihr THOMAS CYCLOON HYBRID einmal ausgedient haben, geben Sie das Gerät bei Ihrem Händler bzw. einem Recyclingcenter zur Wiederverwertung ab. Es enthält noch wertvolle, wiederverwertbare Materialien. Aktuelle Entsorgungswege erfragen Sie bitte bei Ihrem Händler oder Ihrer Gemeindeverwaltung.

• Entsorgung Batterien

Entsorgen Sie die verbrauchten Batterien über das örtliche Sammelsystem.

Kundendienst

Fragen Sie Ihren Händler nach dem für Sie zuständigen THOMAS Kundendienst.

Bitte geben Sie ihm zugleich die Angaben vom Typenschild Ihres THOMAS CYCLOON HYBRID an.

Zur Aufrechterhaltung der Sicherheit des Gerätes sollten Sie die Reparaturen, insbesondere an stromführenden Teilen, nur durch Elektro-Fachkräfte durchführen lassen.

Im Störfall sollten Sie sich daher an Ihren Fachhändler oder direkt an den Werkskundendienst wenden.

Technische Daten

Typenbezeichnung:	786/N
Spannungsversorgung:	230 V, 50 Hz
Leistungsaufnahme:	Siehe Typenschild
Länge Stromzuleitung:	ca. 8 m
Geräteabmessungen (L×B×H):	486×318×306 mm
Gerätgewicht leer:	ca. 7 kg

Garantie

Unabhängig von den Gewährleistungsverpflichtungen des Händlers aus dem Kaufvertrag leisten wir für dieses Gerät Garantie gemäß nachstehenden Bedingungen:

1. Die Garantiezeit beträgt 24 Monate – gerechnet vom Liefertag an den ersten Endabnehmer. Sie reduziert sich bei gewerblicher Benutzung oder gleichzusetzender Beanspruchung auf 12 Monate. Zur Geltendmachung des Anspruchs ist die Vorlage eines Kaufbeleges erforderlich.
2. Innerhalb der Garantiezeit beseitigen wir alle wesentlichen Funktionsmängel, die nachweislich auf mangelhafte Ausführung oder Materialfehler zurückzuführen sind durch Instandsetzung der mangelhaften Teile oder Teilersatz nach unserer Wahl; ausgetauschte Teile gehen in unser Eigentum über. Die Garantie erstreckt sich nicht auf leicht zerbrechliche Teile, wie z. B. Glas, Kunststoffe, Lampen. Von der Garantie ausgenommen sind außerdem Batterien und Akkus, die infolge normalen Verschleißes, Alterung oder unsachgemäßer Behandlung Defekte aufweisen bzw. deren Laufzeit sich verkürzt hat. Mängel sind uns innerhalb der Garantiezeit unverzüglich nach Feststellung zu melden. Während der Garantiefrist werden die zur Behebung von aufgetretenen Funktionsfehlern benötigten Ersatzteile sowie die Kosten der angefallenen Arbeitszeit nicht berechnet. Bei unberechtigter Inanspruchnahme unseres Kundendienstes gehen die damit verbundenen Kosten zu Lasten des Kunden. Instandsetzungsarbeiten beim Kunden oder am Aufstellungsort können nur für Großgeräte verlangt werden. Andere Geräte sind unserer nächstgelegenen Kundendienststelle oder Vertragswerkstatt zu übergeben bzw. ins Werk zu senden.
3. Eine Garantiepflicht wird nicht ausgelöst durch geringfügige Abweichungen, die für Wert und Gebrauchstauglichkeit des Gerätes unerheblich sind, durch Schäden aus chemischen und elektrochemischen Einwirkungen von Wasser sowie allgemein aus anomalen Umweltbedingungen. Ein Garantieanspruch besteht nicht bei Schäden als Folge normaler Abnutzung, ferner nicht bei Nichtbeachtung der Gebrauchsanweisung oder unsachgemäßer Verwendung.
4. Der Garantieanspruch verliert seine Gültigkeit, wenn von uns nicht bevollmächtigte Personen Eingriffe oder Reparaturen an den Geräten vornehmen.
5. Garantieleistungen bewirken weder für das Gerät noch für die eingebauten Ersatzteile eine Verlängerung oder Erneuerung der Garantiefrist: die Garantiefrist für eingebaute Ersatzteile endet mit der Garantiefrist für das ganze Gerät.
6. Weitergehende oder andere Ansprüche, insbesondere solche auf Ersatz außerhalb des Gerätes entstandener Schäden sind – soweit eine Haftung nicht zwingend gesetzlich angeordnet ist – ausgeschlossen.

Auch nach Ablauf der Garantiefrist bieten wir Ihnen unsere Kundendienstleistungen an. Bitte wenden Sie sich an Ihren Händler oder direkt an unsere Kundendienst-Abteilung.

Technische Änderungen vorbehalten.

Wskazówki dotyczące utylizacji

• Opakowanie

Opakowanie chroni odkurzacz przed uszkodzeniem podczas transportu. Składa się ono z materiałów bezpiecznych dla środowiska naturalnego i z tego względu nadaje się do odzysku surowców wtórnych. Niepotrzebne materiały opakowaniowe należy odprowadzać za pośrednictwem punktów zbiórki surowców wtórnych systemu dualnego (znak Zielony Punkt).

• Stare urządzenia

Wysłużone urządzenia THOMAS CYCLOON HYBRID należy oddawać dostawcy względnie do centrum odzysku surowców wtórnych do ponownego wykorzystania. Zawierają one jeszcze pełnowartościowe materiały. Informacje na temat obecnie obowiązujących sposobów utylizacji można uzyskać u dostawcy lub w zarządzie gminy.

• Zużyte baterie

zutilizować zgodnie z lokalnym systemem zbiórki odpadów.

Obsługa serwisowa

Należy zapytać sprzedawcę o dostępny serwis firmy THOMAS.

Należy przy tym podać dane z tabliczki znamionowej urządzenia THOMAS CYCLOON HYBRID.

Aby zapewnić bezpieczną eksploatację urządzenia, naprawy, szczególnie dotyczące części przewodzących, powinny być wykonywane wyłącznie przez wykwalifikowanych elektryków.

W przypadku wystąpienia awarii należy się skontaktować z autoryzowanym sprzedawcą lub bezpośrednio z działem obsługi serwisowej.

Dane techniczne

Oznaczenie typu:	786/N
Napięcie:	230 V, 50 Hz
Pobór mocy:	Patrz tabliczka znamionowa
Długość przewodu elektrycznego:	ok. 8 m
Wymiary urządzenia (dł.*szer.*wys.):	486×318×306 mm
Ciężar urządzenia pustego:	ok. 7 kg

Gwarancja

Niezależnie od obowiązków gwarancyjnych sprzedawcy wynikających z umowy sprzedaży, firma THOMAS (Gwarant) zapewni gwarancję na urządzenia zgodnie z poniższymi warunkami:

- Okres gwarancji obejmuje 24 miesiące, licząc od dnia dostawy do pierwszego użytkownika. W przypadku wykorzystywania urządzenia do celów komercyjnych lub porównywalnego obciążenia ogranicza się ona do 12 miesięcy. Z roszczenia można skorzystać pod warunkiem przedłożenia dowodu zakupu.
- W okresie obowiązywania gwarancji usuwamy wszystkie istotne wady funkcjonalne wynikające z wadliwego wykonania lub wad materiałowych, naprawiając lub wymieniając uszkodzone części według naszego uznania; wymienione części stają się naszą własnością. Gwarancja nie obejmuje łatwo łamliwych części, np. szkła, plastiku lub żarówek. Gwarancją nie są objęte ponadto baterie i akumulatory wykazujące wady powstałe w wyniku normalnego zużycia, starzenia się lub niewłaściwego obchodzenia się z nimi albo też których czas pracy uległ skróceniu. Usterki należy zgłaszać niezwłocznie po ich wystąpieniu. W okresie objętym gwarancją nie są naliczane koszty części zamiennych potrzebnych do usunięcia wad funkcjonalnych ani koszty wykonanej pracy. W przypadku nieuprawnionego korzystania z naszego serwisu koszty z tym związane ponosi klient. Naprawy na miejscu u klienta lub w miejscu montażu urządzenia mogą być wymagane tylko w przypadku dużych urządzeń. Inne urządzenia należy przekazać do naszego najbliższego serwisu, autoryzowanego warsztatu lub wysłać do zakładu produkcyjnego.
- Uprawnienia wynikające z niniejszej gwarancji Użytkownik może realizować wyłącznie w Autoryzowanych Punktach Obsługi. Dane kontaktowe znajdują się na ostatniej stronie niniejszej instrukcji obsługi.
- Gwarancja nie obejmuje mniejszych zmian, które nie mają wpływu na wartość i użyteczność wyrobu, szkód spowodowanych przez chemiczne lub elektrochemiczne oddziaływanie wody lub niekorzystne warunki środowiskowe. Gwarancja nie obejmuje uszkodzeń wynikających ze zwykłego zużycia lub niewłaściwej i niezgodnej z instrukcją obsługi a także przypadkowego uszkodzenia z winy użytkownika, nieodpowiedniego napięcia prądu oraz uszkodzeń powstałych na skutek działania sił zewnętrznych (wyładowania atmosferyczne, skoki napięcia, użytkowania urządzenia niezgodnie z instrukcją).
- Gwarancję przestaje obowiązywać w wyniku ingerencji lub napraw urządzenia przez osoby nieuprawnione.
- Wykonanie usługi gwarancyjnej nie przedłuża ani nie odnawia terminu gwarancji na urządzenia i wbudowane części zamienne: Okres gwarancji na wbudowane części kończy się wraz z okresem obowiązywania gwarancji na całe urządzenie.
- Gwarancja jest ważna na terenie Rzeczypospolitej Polskiej.
- Gwarancja na sprzedany towar nie wyłącza, nie ogranicza ani nie zawieszają uprawnień kupującego wynikających z niezgodności towaru z umową. Dalej idące roszczenia, w szczególności roszczenia co do wymiany związanej ze szkodami powstałymi poza urządzeniem – o ile nie jest to prawnie nakazane – są wykluczone.

Również po upływie terminu obowiązywania gwarancji oferujemy Państwu nasze usługi serwisowe. Proszę się zwrócić do Państwa sprzedawcy lub bezpośrednio do działu obsługi serwisowej.

Zmiany techniczne zastrzeżone.

Kundendienststellen | Serwis

Deutschland und Schweiz:

Robert Thomas
Metall- und Elektrowerke GmbH & Co. KG
Hellerstraße 6
57290 Neunkirchen
Telefon +49 (0) 2735 - 788 - 581
+49 (0) 2735 - 788 - 583
Telefax +49 (0) 2735 - 788 - 599
E-mail: r-wilke@robert-thomas.de
www.robert-thomas.de

Österreich:

Wukovits
Kaiser-Joseph-Straße 64
A-3002 Purkersdorf
Tel./Fax +43 (0) 2231/63467
E-mail: wukovits@gmx.at

Pölz GmbH
Brünner Straße 5
A-1210 Wien
Tel. +43 (0) 1/2785365
Fax +43 (0) 1/27853655
E-mail: info@poelz.co.at
www.poelz.co.at

Erwin Reicher
Hochenegg 17
A-8262 Ilz
Tel. +43 (0) 3385 583
Fax +43 (0) 3385 583 89
E-Mail: thomas.service@aon.at

Josef Pircher Betriebs GmbH
Belruptstraße 44
A-6900 Bregenz
Tel. +43 (0) 5574/42721-0
Fax +43 (0) 5574/427215
E-mail: elektrotechnik@pircher.at
www.pircher.at

Wörndl Elektro Ges.mbH
Hausgeräte Kundendienst
Gniglerstr. 18
A-5020 Salzburg
Tel. +43 (0) 662-872714
Fax +43 (0) 662-882487
E-mail: woerndl-kundendienst@aon.at

Polska:

APRA Serwis Sp. z o.o.
ul. Nadrzeczna 25A, 00-705 Warszawa
Tel. +48 22 428 27 74
Tel. +48 22 886 56 05
Kom. +48 604 133 055
E-mail: thomas@apraserwis.pl
www.serwisthomas.pl

THOMAS

Robert Thomas
Metall- und Elektrowerke GmbH & Co. KG
Postfach 1820, 57279 Neunkirchen
Hellerstraße 6, 57290 Neunkirchen
Telefon +49 (0) 2735 - 788 - 0
Telefax +49 (0) 2735 - 788 - 519
E-mail: service@robert-thomas.de
www.robert-thomas.de
GERMANY



www.roberT-THOMAS.net