

JAKARTA

Artikelnummer	K5692
Höhe	1050 mm
Breite	550 mm
Tiefe	487 mm
Gewicht	121 kg
Feuerraum	
Höhe x Breite x Tiefe	445/268x350x230 mm
Glasscheibe sichtbar	
Höhe x Breite	445x325 mm
Abgasstutzen Außendurchmesser	150 mm
Höhe von Unterkante bis Abgasstutzen	
Oben	849 mm
Mitte Stutzen hinten	
Mitte Stutzen externe Luftzufuhr	
Nennwärmeleistung	6 kW
Raumheizvermögen	108 m ³
Angaben zur Schornsteinbemessung	
Abgasmassenstrom	5,5 g/s
Abgasstutzentemperatur	350 °C
Mindestförderdruck	0,13 mbar
Sicherheitsabstand zum brennbaren Materialien	
Seite	20 cm
Hinten	20 cm
Strahlungsbereich Sichtscheibe	90 cm
Abgaswerte	
CO	1,238 g/m ³
Staub	< 0,020 mg/m ³
Mindestwirkungsgrad	>80 %



ERFÜLLTE ABGASNORMEN

Regensburger Norm,
Münchener Norm



Technische Änderungen sind vorbehalten.
Für eventuelle Druckfehler übernehmen wir keine Haftung.

Fireplace GmbH

Hüttenstr. 38
59939 Olsberg

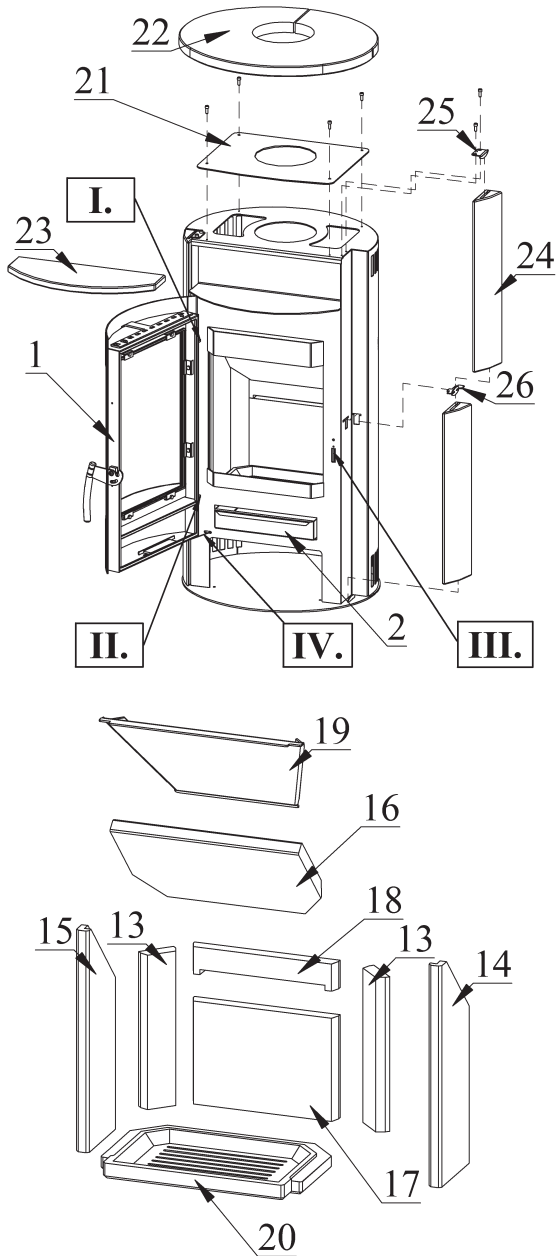
Fireplace Kft.

Vértanúk tere 4.
2800 Tatabánya

www.fireplace.de | info@fireplace.de
HOTLINE: 01805 347375 (01805 FIREPL)

Ersatzteilübersicht

K5692 JAKARTA



Pos.	Menge	Benennung [Maß]	Bestellnummer
1	1	Feuerraumtür Kpl.	8400-338
2	1	Aschekasten	4911-151
3	1	Schloßblech	5025-003A
4	1	Feder	6536-015
5	1	Klinke Kpl.	9900-1808
6	1	Luftregelungsblech prim.	5311-570A
7	1	Luftregelungsblech sec.	5311-690
8	3	Dichtung [Ø9 mm]	1982-011/lfm
9	1	Hitzebeständiges Glas	5540-252
10	12	Dichtung [8x2 mm]	1982-001/lfm
11	4	Scheibehalter I.	6611-004A
12	4	Scheibehalter II.	6611-140
13	2	Vermiculit	6081-599
14	1	Vermiculit	6081-600
15	1	Vermiculit	6081-601
16	1	Vermiculit	6081-602B
17	1	Vermiculit	6081-621
18	1	Vermiculit	6081-622
19	1	Feuerablenkblech	3711-145
20	1	Rost	5490-077X
21	1	Deckel	8700-151
22	1	Speckstein	6152-2352A
23	1	Speckstein	6152-2351
24	4	Speckstein	6152-2350A
25	2	Specksteinhalter oben	6111-2415B
26	2	Specksteinhalter mitte	9900-1588
Feuerraumauskleidung komplett			9900-777A

