



HAAS+SOHN



Art. Nr. 0571407009001  
V16 A21

**Pellet - Kaminofen  
HSP 2.17 HOME**

## **Aufstellungs- und Bedienungsanleitung**

### **! Wichtige Herstellerinformation!**

**Wir bitten Sie nachfolgende Hinweise zu beachten:**

#### **Qualität von Holzpellet:**

Je nach Hersteller gibt es helle, dunkle, kürzere oder längere Pellet. Auch verschiedene Lieferungen vom gleichen Lieferanten können unterschiedliche Qualitäten bedeuten. Die Normen für Holzpellet werden immer strenger, dennoch: Holz bleibt Holz und hat in Bezug auf Asche und Schlacke seine Eigenheiten. Dieser Brennstoff ist normiert: **DINplus, ÖNorm M 7135, ENplus-A1.**

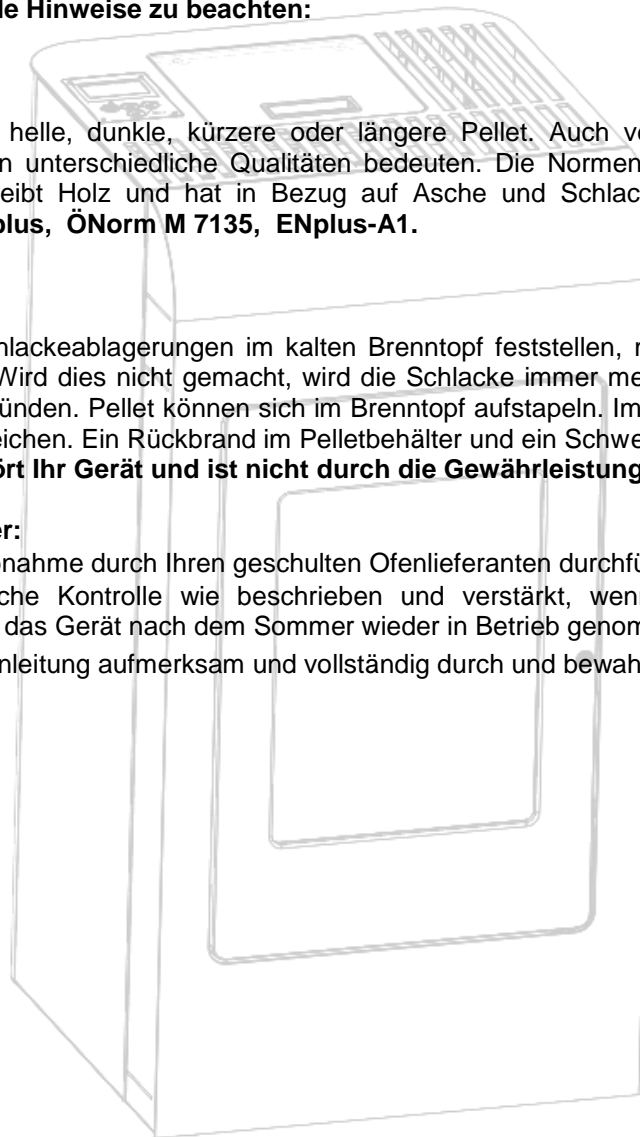
#### **Reinigungsbedarf:**

Sobald Sie Asche- und Schlackeablagerungen im kalten Brenntopf feststellen, muss dieser gereinigt werden. **Siehe Betriebsanleitung!** Wird dies nicht gemacht, wird die Schlacke immer mehr und mehr. Das Gerät kann dadurch nicht mehr richtig zünden. Pellet können sich im Brenntopf aufstapeln. Im Extremfall kann dies dann bis in die Pelletrutsche zurückreichen. Ein Rückbrand im Pelletbehälter und ein Schwelbrand im Pellettank wäre eine mögliche Folge. **Dies zerstört Ihr Gerät und ist nicht durch die Gewährleistung gedeckt.**

#### **Für maximale Lebensdauer:**

- Lassen Sie die Inbetriebnahme durch Ihren geschulten Ofenlieferanten durchführen.
- Befolgen Sie die tägliche Kontrolle wie beschrieben und verstärkt, wenn Sie neue Pelletlieferungen bekommen haben, oder das Gerät nach dem Sommer wieder in Betrieb genommen wird.
- Lesen Sie die Betriebsanleitung aufmerksam und vollständig durch und bewahren Sie diese auf.

#### **Typenschild:**



# Inhaltsverzeichnis

<b>1. Beschreibung</b>	<b>3</b>	9.5 Steuerung	18
<b>2. Allgemeine Hinweise, Sicherheitshinweise</b>	<b>3</b>	9.6 Bedieneinheit	18
<b>3. Aufstellung des Pellet-Kaminofens und Anschluss an den Schornstein</b>	<b>4</b>	9.6.1 Hintergrundbeleuchtung	18
<b>4. Die Funktionsmerkmale des Pellet-Kaminofens</b>	<b>6</b>	9.6.2 Aktivierung der Hintergrundbeleuchtung	18
<b>5. Betriebszustände des Pellet-Kaminofens:</b>	<b>6</b>	9.7 Saugzuggebläse mit Drehzahlrückführung	18
5.1. Startphase	6	9.8 Flammen- bzw. Brennraumtemperaturfühler (Thermofühler-Brennraum)	18
5.2. Heizbetrieb	6	9.9 Thermofühler Abgas	19
5.3. Brennertest / Reinigung	7	9.10 Raumtemperaturfühler	19
5.4. Abkühlung	7	9.11 STB – Sicherheitstemperaturbegrenzer	19
5.5. Standby	7	9.12 Brennraum	19
5.6. Sicherheitsabschaltung (Abschaltung)	7	9.13 Rauchrohranschluss	19
5.7. Störung	7	9.14 Netzkabel	19
5.8. Abschalten – Betriebszustand AUS	8	<b>10 Technische Daten</b>	<b>20</b>
5.9. Stromausfall	8	<b>11 Störungen, Ursachen, Behebung</b>	<b>21</b>
<b>6. Tastenbeschreibung an der Bedieneinheit</b>	<b>8</b>	11.1 Störmeldungen am Display	21
6.1. Bedieneinheit	8	11.2 Allgemeine Störungen	24
6.2 Beschreibung der Symbole am Display	8	<b>12 Typenschild: Symbolbild</b>	<b>26</b>
6.2.1 Anzeige Software Version nach Stromanschluß	8	<b>13 Ersatzteilliste</b>	<b>28</b>
6.2.2 Einstellung der Sprache bei Erstinbetriebnahme	8	<b>14 Schaltplan</b>	<b>29</b>
6.3 Standardseite-Startseite	9	<b>15 Gewährleistung</b>	<b>31</b>
6.3.1 Anzeige Raumtemperatur im Energiesparmodus	9		
6.3.2 Einstellen der Betriebsart EIN	9		
6.3.3 Einstellen der Raumsolltemperatur	9		
6.4 Hauptmenü	9		
6.4.1 Einstellen der Uhrzeit und des Datums	10		
6.4.2 Einstellung der Sprache:	10		
6.4.3 Beschreibung Heizkurve:	10		
6.4.4 Beschreibung: ECO Mode	10		
6.4.5 Beschreibung: Display Helligkeit Kontrast	11		
6.4.6 Anzeige Software Version	11		
6.4.7 Anzeige Störung	11		
6.4.8 <i>Beschreibung-Tastensperre (Kindersicherung)</i>	11		
<b>7 Betrieb des Pellet-Kaminofens</b>	<b>11</b>		
7.1 Brennstoff	11		
7.2 Erste Inbetriebnahme Ihres Pellet-Kaminofens	12		
<b>8 Reinigungs- und Wartungsarbeiten</b>	<b>12</b>		
8.1 Reinigen der Oberfläche	13		
8.2 Reinigen der Glasscheibe	13		
8.3 Aufforderung am Display „Brennraum reinigen“	13		
8.4 Reinigung des Brenntopfs-wöchentlich	13		
8.5 Pelletbehälter reinigen-jährlich	14		
8.6 Reinigung der Rauchgaszüge-jährlich	14		
8.7 Reinigung des Saugzuggehäuses- und Ventilators	16		
<b>9 Beschreibung der Bauteile</b>	<b>16</b>		
9.1 Vorratsbehälter (Pellettank)	16		
9.2 Schneckenmotor / Förderschnecke	17		
9.3 Brennertopf mit Brennerkeil:	17		
9.4 Elektrische Zündung	17		

Herzlichen Glückwunsch! Sie sind Besitzer eines HAAS + SOHN Pellet-Kaminofens, eines Qualitätsproduktes. Bitte lesen Sie diese Anleitung sorgfältig durch. Sie werden darin über Funktion und Handhabung dieses Ofens informiert, dadurch erhöhen Sie den Gebrauchswert des Gerätes und verlängern seine Lebensdauer, zusätzlich können Sie durch richtiges Heizen Brennstoff sparen und die Umwelt schonen.

Gewährleistung auf unsere Produkte können wir nur dann gewähren, wenn Sie die nachfolgenden Richtlinien dieser Aufstellungs- und Bedienungsanleitung einhalten. Zudem muss der Ofen fachgerecht installiert werden, um mögliche Unfälle zu vermeiden.

Verwahren Sie diese Anleitung gut, somit können Sie sich am Anfang jeder Heizperiode erneut mit der ordnungsgemäßen Bedienung Ihres Ofens vertraut machen.

#### **Hinweis:**

Die in dieser Anleitung angegebenen Installations- und Betriebsvorschriften können ganz oder teilweise von behördlichen Vorschriften abweichen. In diesem Falle gelten immer die behördlichen Vorgaben! Die Zeichnungen in dieser Anleitung sind nicht maßstabsgetreu und dienen nur der Illustration.

### **1. Beschreibung**

Pellet-Kaminöfen eignen sich hervorragend zur Dauerheizung von Wohn- und Arbeitsräumen. Der HAAS+SOHN Pelletkaminofen ist in seiner Funktionsweise für einen vollautomatischen Betrieb ausgestattet.

In Abhängigkeit von der Raumtemperatur kann im integrierten Vorratsbehälter, je nach Modell, eine Brennstoffmenge für maximal ca. **30** Stunden Dauerbetrieb gelagert werden. Der Brennstoff wird vollautomatisch über eine Förderschnecke vom Pellettank in die Brennerschale gefördert, wobei die Brennstoffmenge automatisch der jeweiligen Heizleistung angepasst wird.

Die interne Steuerung regelt die Startphase, die Heizphase sowie die Abkühlphase und gewährleistet somit einen sicheren Betrieb des Pelletofens. Die Bedieneinheit, sie besteht aus dem Display und vier Funktionstasten, ist in der Pellettank- Abdeckung integriert.

Die Erwärmung der Raumluft und die Schaffung eines behaglichen Wohnklimas wird im wesentlichen durch Konvektionswärme erzielt. Dadurch können Sie selbst kühle, längere Zeit ungeheizte Räume rasch erwärmen. Die kühlere Raumluft tritt im unteren Bereich der Verkleidung in den Ofen ein, wird erwärmt und strömt oben im Bereich der Lamellen wieder aus. Der Anteil an Strahlungswärme ergibt sich durch Wärmeabstrahlung im Bereich des Sichtfensters der Feuerraumtür und von den Metallflächen des Ofens.

### **2. Allgemeine Hinweise, Sicherheitshinweise**

- Lesen Sie vor der Inbetriebnahme des Pellet-Kaminofens die gesamte Aufstellungs- und Bedienungsanleitung gründlich durch.
- Für den Transport Ihres Gerätes dürfen nur zugelassene Transporthilfen mit ausreichender Tragfähigkeit verwendet werden.
- Ihr Heizgerät ist nicht zur Verwendung als Leiter oder Standgerüst geeignet.
- Zur Aufstellung Ihres Ofens sind die brand-schutzbehördlichen Vorschriften bzw. die am Aufstellungsort verbindliche Landesbauverordnung zu beachten, als auch Absprache mit dem zuständigen Bezirksschornsteinfegermeister (Bezirkskaminkehrermeister, Bezirksrauchfangkehrer) zu halten. Dieser prüft auch den vorschriftsgemäßen Anschluss des Gerätes am Kamin.
- Für Ihren Kaminofen wurden alle vom Gesetzgeber verordneten Prüfungen durchgeführt. Die vorgeschriebenen Kennwerte bezüglich feuerungstechnischem Wirkungsgrad und Rauchgasemissionen werden eingehalten.
- Der Pellet-Kaminofen darf **nicht** an einen mehrfach belegten Schornstein angeschlossen werden. **Der Förderdruck muss mindestens 6 Pa betragen und sollte maximal 15 Pa haben.**
- Die Feuerraumtür darf nur zur Reinigung und Wartung während des Betriebszustandes „Aus“ geöffnet werden. Sonst ist diese - auch bei nicht betriebem Ofen - **geschlossen** zu halten, um eine Beeinträchtigung anderer Feuerstätten und damit verbundene Gefahren zu vermeiden.
- Eine ausreichende Frischluftzufuhr zum Aufstellungsraum muss gewährleistet sein. Der Pellet-Kaminofen bietet Ihnen jedoch die Möglichkeit, über einen geeigneten Luftkanal direkt mit Außenluft verbunden zu werden. Damit ist ein raumluft-unabhängiger Betrieb möglich (siehe Kapitel 3 „Aufstellung des Pellet-Kaminofens und Anschluss an den Schornstein“).
- **Achtung! Der Pellet-Kaminofen darf nicht im gemeinsamen Betrieb von Wohnungsbe- und Entlüftungsanlagen in Betrieb genommen werden.**
- Der Schornstein (Kamin bzw. Rauchfang) muss aus Edelstahl oder Keramik (innen glasiert) ausgeführt und für **nassen Betrieb** geeignet sein, damit dieser nicht versotten kann.
- Der Pellet-Kaminofen darf erst nach fachgerechtem Anschluss an den Kamin mit dem Stromnetz verbunden werden.
- **Der Pelletofen darf nicht im Freien aufgestellt werden!**

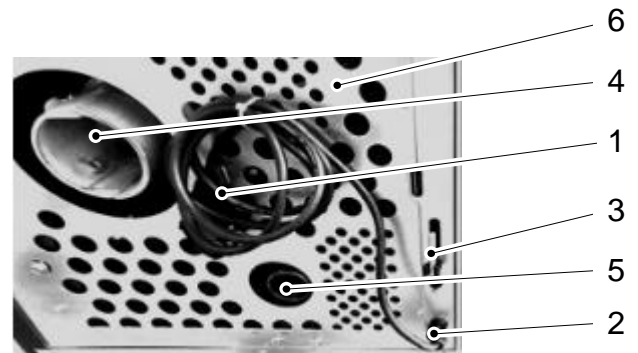
- **Achtung!** Der Stecker des Netzkabels muss nach dem Aufstellen frei zugänglich bleiben.
- Der Pellet-Kaminofen darf nur mit genormten Holzpellet (6 mm Durchmesser) betrieben werden (siehe Kapitel 7.1 „Brennstoff“).
- Das im Pelletbehälter befindliche Schutzgitter darf nicht entfernt werden.
- Das Abstellen von nicht hitzebeständigen Materialien und Gegenständen auf dem Ofen oder innerhalb der vorgeschriebenen Mindestabstände ist verboten. Bitte beachten Sie dabei besonders, dass der Ofen während des Betriebszustandes „Standby“, nach Unterschreitung der gewünschten Raumtemperatur, unerwartet und unbeaufsichtigt seinen Heizbetrieb aufnehmen kann.
- Verwenden Sie niemals Flüssigbrennstoffe, um den Pellet-Kaminofen in Betrieb zu setzen bzw. die vorhandene Glut aufzufrischen.
- Durch den Abbrand von Brennmaterialien wird Wärmeenergie frei, die zu einer starken Erhitzung der Oberflächen des Heizgerätes (z.B. Türen, Tür- und Bediengriffe, Sichtfensterscheiben, Seitenwände, Vorderwand, Rauchrohre) führt. Die Berührung dieser Teile ohne entsprechende Hitzeschutzhandschuhe oder Werkzeug ist zu vermeiden!
- Das Gerät startet im "Standby-Betrieb" selbständig. Auf Grund der Hitzeentwicklung an der Scheibe ist dafür Sorge zu tragen, dass sich im Aufstellungsraum keine unbeaufsichtigten, mit dem Betrieb des Pellet-Kaminofens nicht vertrauten Personen befinden.
- Machen Sie Ihre Kinder und Gäste auf diese Gefahren aufmerksam!
- Eventuell vorhandenes Reinigungspersonal ist bezüglich der möglicherweise unerwarteten Erwärmung des Ofens besonders hinzuweisen bzw. zu unterweisen.
- Das Abstellen von nicht hitzebeständigen Gegenständen auf dem Heizgerät oder in dessen Nähe (auch im kalten Zustand, da der Ofen selbsttätig starten kann) ist verboten!
- Legen Sie keine Wäschestücke zum Trocknen auf den Ofen!
- Ständer zum Trocknen von Kleidungsstücken oder dgl. müssen in ausreichendem Abstand vom Heizgerät aufgestellt werden – Brandgefahr!
- Beim Betrieb Ihres Heizgerätes ist das Verarbeiten von leicht brennbaren und explosiven Stoffen im selben oder in anschließenden Räumen verboten!

### 3. Aufstellung des Pellet-Kaminofens und Anschluss an den Schornstein

Die Verpackung Ihres neuen Pellet-Kaminofens schützt diesen optimal gegen Beschädigung. Beim Transport können jedoch trotzdem Schäden am Ofen oder Zubehör entstanden sein. Bitte prüfen Sie daher Ihren Kaminofen nach dem Auspacken auf Schäden und Vollständigkeit! Melden Sie Mängel umgehend Ihrem Ofenfachhändler!

Die Verpackung ihres Kaminofens ist weitgehend umweltneutral. Das Holz der Verpackung ist nicht unbehandelt. Das Holz, der Karton und die Folien können problemlos der kommunalen Reststoffverwertung zugeführt werden.

Für den ordnungsgemäßen Betrieb des Pellet-Kaminofens ist es wichtig, dass dieser waagrecht steht. Der Raumtemperaturfühler, der sich an der Rückwand befindet, weist eine Länge von ca. 1,5 m auf und sollte freihängend im hinteren Bereich positioniert werden.



**Abbildung 1: Anschlüsse hinten**

- 1 = Netzkabel
- 2 = STB Sicherheits- Temperaturbegrenzer
- 3 = Raumtemperaturfühler
- 4 = Rauchgasstutzen 80 mm
- 5 = Außenluft- Anschluss 40mm
- 6 = Rückwand unten

### Bodenschutz:


Der Fußboden ist vor Strahlungswärme aus dem Bereich der Sichtscheibe (Feuerraumtür) zu schützen. Außerdem ist es aus praktischen Gesichtspunkten bei der Reinigung empfehlenswert, Ihren Pellet-Kaminofen auf eine feuerfeste Bodenplatte zu stellen, welche dem Gerät hinten und an den Seiten mindestens 5 cm und an der Vorderseite mindestens 50 cm übersteht. Bodenschutzplatten (Unterlegplatten bzw. U-Platten) führen wir in unserem Zubehörprogramm. Sie können diese im Bedarfsfall bei Ihrem Ofenfachhändler bestellen. Alternativ dazu ist natürlich ein Fliesen- oder Steinboden bestens geeignet.

### Sicherheitsabstände (Mindestabstände):

Bei der Aufstellung des Kaminofens müssen grundsätzlich die behördlich angeordneten Brandschutzbestimmungen befolgt werden. Fragen Sie diesbezüglich Ihren Bezirksschornsteinfegermeister bzw. Bezirkskaminkehrermeister.

Als Mindestentfernung von brennbaren oder temperaturempfindlichen Materialien (z.B. Möbel, Tapete, Holzverkleidung) bzw. von tragenden Wänden muss folgendes eingehalten werden (siehe Zeichnung):

- A 5 cm zur Rückwand,
- B 10 cm zu den Seitenwänden und
- C 80 cm im Strahlungsbereich.

 Das Abstellen oder Montieren von nicht hitzebeständigen Gegenständen auf dem Ofen oder in dessen Nähe ist verboten!

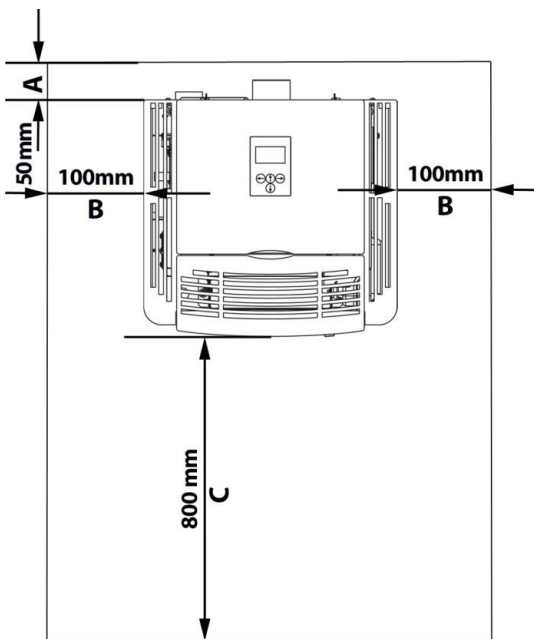


Abbildung 2: Sicherheitsabstände

Der Schornstein (Kamin bzw. Rauchfang) muss z.B. aus Edelstahl oder Keramik (innen glasiert) ausgeführt sein, damit dieser nicht versotten kann. Dies ist auf Grund der niedrigen Abgastemperatur Ihres Pellet-Kaminofens notwendig.

Zum Anschluss an den Kamin können handelsübliche Rauchrohre verwendet werden. Genehmigte Flex-Stahlrohre sind ebenfalls geeignet.

Da aufgrund der Funktionsweise des Pellet-Kaminofens mit Saugzuggebläse, Überdruck am Rauchgasaustritt entstehen kann, müssen sämtliche Rauchgasleitungen

bis zum Kamineintritt gasdicht ausgeführt werden. Es ist auch unbedingt darauf zu achten, dass das Rauchrohr nicht in den freien Querschnitt des Schornsteines hineinragt. Zur Einführung in den Schornstein wird die Verwendung eines Wandfutters empfohlen (siehe Abbildung 3).

Bei längerer Abgasrohrführung müssen waagrechte Strecken und Verengungen vermieden und sollten speziell isolierte Rauchrohre verwendet werden; es empfiehlt sich eine in Richtung Schornstein ansteigende Verrohrung.

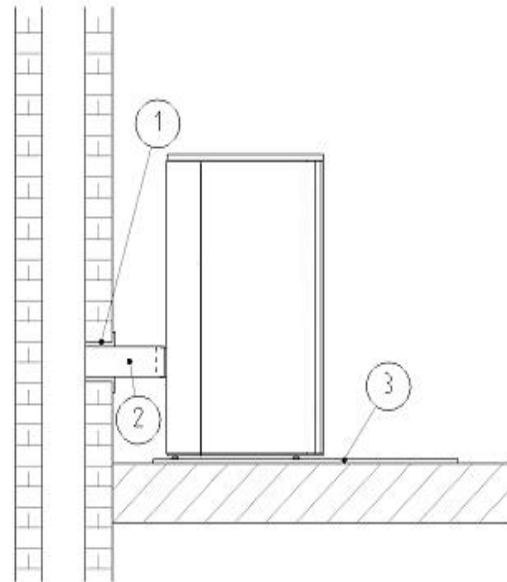
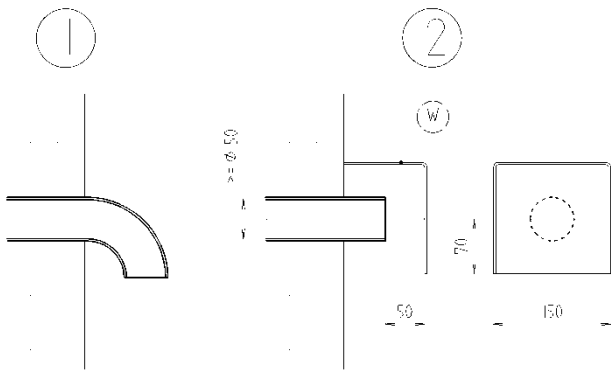


Abbildung 3: Schornsteinanschluss

- 1 = Wandfutter
- 2 = Gasdichte Verrohrung
- 3 = Unterlegplatte

### Externe Luftzufuhr:

In luftdichten Gebäuden kann es während des Betriebes des Pellet-Kaminofens zu einer Verminderung des Sauerstoffgehalts im Aufstellungsraum kommen, daher ist für eine ausreichende Belüftung zu sorgen. Der Pellet-Kaminofen bietet Ihnen hierfür die Möglichkeit, raumluftunabhängig betrieben zu werden. Hierzu verbinden Sie den an der Rückseite vorhandenen Luftansaugstutzen (Durchmesser: 40 mm) mit einem Schlauch oder ähnlichem, geeignetem Luftkanal. Das Ende des Luftkanals muss sich im Freien oder einem gut belüfteten Raum innerhalb des Gebäudes befinden. Bei der Installation des Pellet-Kaminofens in Verbindung mit einer kontrollierten Wohnraumlüftung darf sich das Ende des Zuluftkanals nicht in einem an das Luftverbundsystem angeschlossenen Raum befinden. Um ausreichend Luftzufuhr zu gewährleisten, soll die Leitung nicht länger als ca. 3 m sein und nicht zu viele Biegungen aufweisen. Diese Leitung sollte einen Minstdurchmesser von 5 cm haben (je mehr desto besser). Führt die Leitung ins Freie, muss sie mit einer 90°-Biegung nach unten oder mit einem Windschutz enden (siehe Abbildung 4).



**Abbildung 4: Windschutz der Luftansaugleitung**

Für die Dimensionierung der Luftansaugleitung gilt folgende Tabelle:

Durchmesser Ansaugrohr*	Maximale Länge*	Max. Anzahl an 90° Bögen
50mm	0,5 m	1
100mm	1 m	1
100mm	3 m	3

\*Die Angaben gelten jeweils für sich. Der Querschnitt ist bei Verwendung eines Flachkanals o. ä. entsprechend zu wählen.

Sollten die Dimensionen unterschritten werden, kann es passieren, dass die Verbrennungsluftmenge nicht ausreicht. In Folge kommt es in der Brennerschale zu einer verstärkten Schlackenbildung und dadurch zu Sicherheitsabschaltungen.

#### **Anschluss an die Stromversorgung:**

Verbinden Sie den Ofen mit dem mitgelieferten Netzkabel an die Stromversorgung (siehe Abbildung 1).

#### **4. Die Funktionsmerkmale des Pellet-Kaminofen**

Die Funktionsweise Ihres Pellet-Kaminofens ist für die Aufrechterhaltung einer konstanten, behaglichen Raumtemperatur ausgelegt. Die Wärmezeugung im Ofen richtet sich daher automatisch nach der vom Bediener eingestellten, gewünschten Raumtemperatur (Solltemperatur). Je nach der Temperaturdifferenz zwischen Solltemperatur und aktueller Raumtemperatur (Isttemperatur) wählt die Steuerung modular die Leistung oder den „Standby“-Betrieb aus. Somit gewährleistet der Pellet-Kaminofen eine größtmögliche Anpassung des Brennverhaltens an die Situation im Aufstellungsraum, ohne ständige manuelle Korrekturmaßnahmen.

#### **5. Betriebszustände des Pellet-Kaminofens:**

Die Funktion des Pellet-Kaminofens ist durch acht Betriebszustände gekennzeichnet:

Die Startphase beginnt, wenn die aktuelle Raumtemperatur die eingestellte Solltemperatur um 1°C unterschreitet und der Ofen auf eine Temperatur von unter 70 C° abgekühlt ist.

##### **5.1. Startphase**

In der „Startphase“ wird die Brennerschale mit einer genau definierten Menge an Brennstoff gefüllt und diese Brennstoffmenge wird mittels eines Glühzünders gezündet.

Die „Startphase“, sie ist in 20 Zonen eingeteilt, wird nach dem Erreichen einer genau definierten Temperatur am „Flammentemperaturfühler“ beendet und die Steuerung leitet in den Betriebszustand „Heizbetrieb“ über.

Die Dauer der „Startphase“ kann zeitliche Unterschiede aufweisen.

Kann während dieser Zeit keine Flammenbildung oder die erforderliche Temperatur am „Flammentemperaturfühler“ nicht erreicht werden, so wird eine Sicherheitsabschaltung eingeleitet.

Dabei wird auch die Drehzahl des Saugzuggebläses permanent mittels Drehzahlrückführung gemessen und überprüft.

##### **5.2. Heizbetrieb**

Nach dem positiven Abschluss der „Startphase“ schaltet der Ofen automatisch in den Betriebszustand „Heizbetrieb“.

Im Betriebszustand „Heizbetrieb“ wird die Heizleistung des Ofens modular an die Raumtemperatur bzw. an den Unterschied zwischen Raum-Isttemperatur und Raum-Solltemperatur angepasst.

Ist der Unterschied zwischen Raum-Solltemperatur und Raum-Isttemperatur groß, so heizt der Ofen mit einer größeren Heizleistung (maximal mit 8,6 kW).

Je weiter sich die Raum- Isttemperatur der Raum-Solltemperatur nähert, desto mehr wird die Heizleistung des Ofens verringert (minimale Heizleistung = 2,4 kW).

Entsprechend der erforderlichen Heizleistung wird die jeweilige Brennstoffmenge mittels Förderschnecke im Taktbetrieb über die Pelletrutsche in die Brennerschale befördert.

Während des Betriebszustandes „Heizbetrieb“ wird die Flammen- bzw. Brennraumtemperatur knapp über der Flamme mittels eines speziellen Thermofühlers gemessen, dessen Signale in der Steuerung verarbeitet werden und Basis für das Verhältnis „Energiegehalt in der Brennerschale“ und zugeführter Verbrennungsluftmenge sind, wodurch eine „ideale Verbrennung“ bzw. ein hoher Wirkungsgrad gewährleistet wird.

Während des Betriebszustandes „Heizbetrieb“ wird die Drehzahl des Saugzuggebläses mittels Drehzahlrückführung überwacht und ein ständiger Vergleich zwischen Soll- und Ist-Drehzahl durchgeführt.

Bei einer größeren Abweichung der Ist-Drehzahl gegenüber der Soll-Drehzahl wird eine

Sicherheitsabschaltung eingeleitet und eine Fehlermeldung am Display der Bedieneinheit angezeigt.

Während des Betriebszustandes „Heizbetrieb“ wird die maximale und minimale Heizleistung jeweils durch Sicherheitsgrenzwerte (maximale und minimale Abgastemperatur) beschränkt, d. h. wird während des Betriebszustandes „Heizbetrieb“ die maximale Abgastemperatur überschritten oder die minimale Abgastemperatur unterschritten, so wird eine Sicherheitsabschaltung eingeleitet.

### 5.3. **Brennertest / Reinigung**

Während des Betriebszustandes „Heizbetrieb“ wird alle 30 Minuten eine Brennerreinigung durchgeführt.

Die Brennerreinigung wird unabhängig von der Heizleistung, in der sich der Ofen gerade befindet, durchgeführt.

Die Dauer dieses Vorganges beträgt 2 Minuten.

### 5.4. **Abkühlung**

Wird die eingestellte Raum-Solltemperatur erreicht, d.h. Raum-Isttemperatur und Raum-Solltemperatur stimmen überein, dann leitet die Steuerung in den Betriebszustand „Abkühlung“ über.

Die Förderung des Brennstoffes wird beendet, d.h. die Förderschnecke, die sich im Schneckenrohr befindet, steht still, die Drehzahl des Saugzuggebläses wird auf eine genau definierte Drehzahl geregelt und der Brennstoff, der sich noch in der Brennerschale befindet, wird verbrannt.

Die Abkühlungsphase wird zeitgesteuert begrenzt (Dauer ca. 15 Minuten).

Nach Beendigung des Betriebszustandes „Abkühlung“ schaltet das Gerät in den Betriebszustand „Standby“.

### 5.5. **Standby**

In diesem Betriebszustand findet kein Verbrennungsvorgang statt, alle Komponenten, Saugzuggebläse und Förderschnecke stehen still, die Zündung ist ausgeschaltet, das Gerät befindet sich in „Warteposition“.

Bevor der Ofen vom Betriebszustand „Standby“ wieder in den Betriebszustand „Startphase“ schalten kann, müssen zwei Startbedingungen erfüllt werden:

1. Die eingestellte Raum-Solltemperatur muss um mind. 1,0 °C unterschritten werden
2. Die mit dem Thermofühler-Abgas gemessene Abgastemperatur muss kleiner als 70 °C sein

Erst wenn beide Startbedingungen erfüllt sind, schaltet das Gerät vom Betriebszustand „Standby“ wieder in den Betriebszustand „Startphase“.

## **Achtung!**

**Das Gerät startet im „Standby-Betrieb“ selbständig. Auf Grund der Hitzeentwicklung an der Scheibe ist dafür Sorge zu tragen, dass sich im Aufstellungsraum keine unbeaufsichtigten, mit dem Betrieb des Pelletofens nicht vertrauten Personen befinden.**

**Das Abstellen von nicht hitzebeständigen Materialien und Gegenständen auf dem Ofen und innerhalb der vorgeschriebenen Mindestabstände ist verboten.**

### 5.6. **Sicherheitsabschaltung (Abschaltung)**

Tritt eine Störung, egal in welchem Betriebszustand und bei welcher Betriebsart auf, so wird eine Sicherheitsabschaltung eingeleitet.

Der Ablauf der Sicherheitsabschaltung ist genau definiert.

Während der Sicherheitsabschaltung sind die Komponenten wie folgt geschaltet:

Saugzuggebläse – EIN

Förderschnecke – AUS

Zündung – AUS

Die Beendigung der Sicherheitsabschaltung ist temperaturabhängig, d. h. der Betriebs-Zustand „Sicherheitsabschaltung“ wird so lange beibehalten, bis der Ofen auf eine Abgastemperatur von weniger als 70 °C abgekühlt ist.

Nach Beendigung der Sicherheitsabschaltung leitet die Steuerung in den Betriebszustand „Störung“ über.

### 5.7. **Störung**

Der Ofen kann nicht mehr selbstständig in Betrieb genommen werden.

Der Bediener kann am Display die Störung ablesen.

Nach fachgerechter Behebung der Störung und Quittierung der Störmeldung an der Bedieneinheit kann der Ofen wieder in Betrieb genommen werden.

## 5.8. Abschalten – Betriebszustand AUS

Vorgangsweise:

An der Bedieneinheit linke Taste drücken.

Auf dem Display wird bei Symbol Betriebszustand AUS angezeigt.

Der Ofen leitet den Betriebszustand Abkühlung ein und kann nicht mehr selbsttätig, auch nicht bei Unterschreitung der eingestellten Raumtemperatur, den Heizbetrieb starten.

Während des Betriebszustandes AUS werden die Bedieneinheit und Teile der Steuerung weiterhin mit Strom versorgt (Ca. 9 Watt pro Stunde).

## 5.9. Stromausfall

Die Steuerung verfügt über eine Pufferbatterie, so dass die Daten während des Stromausfalles erhalten bleiben.

Bei Stromausfall wird zwischen einem kurzzeitigen und langzeitigen Stromausfall unterschieden.

Kurzzeitiger Stromausfall – Dauer des Stromausfalles kürzer als 30 Sekunden:

Der Ofen setzt seinen Betrieb, nach dem die Stromversorgung wieder aufrecht ist, dort fort, wo er sich vor dem Stromausfall befunden hat.

Langzeitiger Stromausfall – Dauer des Stromausfalles länger als 30 Sekunden:

Der Ofen schaltet, nach dem die Stromversorgung wieder aufrecht ist, in den Betriebszustand Abschaltung.

Bei einem Stromausfall kann eventuell eine geringe Menge Rauchgas austreten.

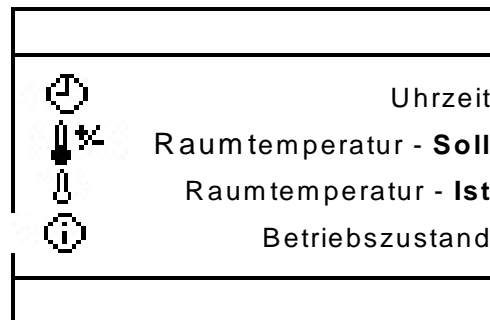
## 6. Tastenbeschreibung an der Bedieneinheit

### 6.1. Bedieneinheit

Alle Einstellungen werden über die vier Bedientasten auf der Bedieneinheit vorgenommen.

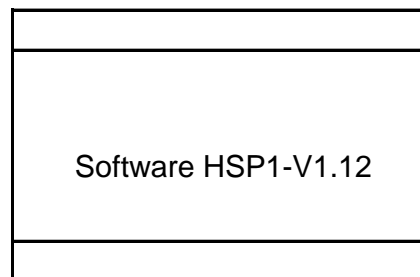


## 6.2 Beschreibung der Symbole am Display



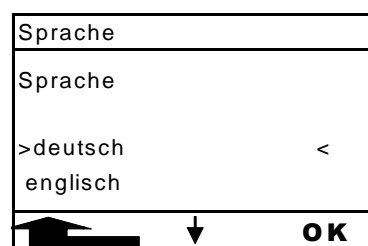
### 6.2.1 Anzeige Software Version nach Stromanschluß

Sobald der Netzstecker angeschlossen wird, erscheint für ca.7 Sekunden die Software Version am Display.



### 6.2.2 Einstellung der Sprache bei Erstinbetriebnahme

Bei Erstinbetriebnahme erfolgt nach Anzeige der vorhandenen Software Version die Einstellung der gewünschten Sprache.



**Vorgangsweise:**

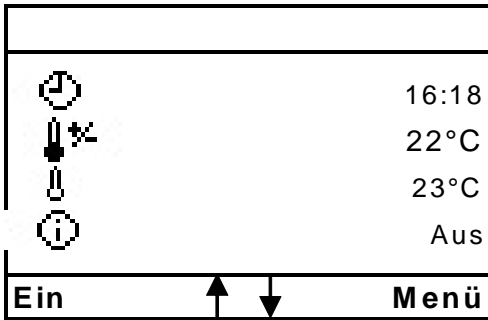
Mit den beiden mittleren Taste  sowie 

wird die gewünschte Sprache ausgewählt. Danach bestätigen „OK“ durch drücken der

rechten Taste 

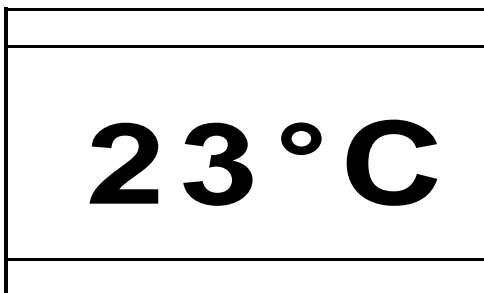
### 6.3 Standardseite-Startseite

Diese Seite erscheint immer, wenn der Netzstecker an die Steckdose angeschlossen wird. Zuvor Anzeige der Software Version am Display.



#### 6.3.1 Anzeige Raumtemperatur im Energiesparmodus

Der Energiesparmodus wird nach einigen Minuten aktiviert. Im Energiesparmodus wird am Display die derzeitige Raumtemperatur angezeigt.




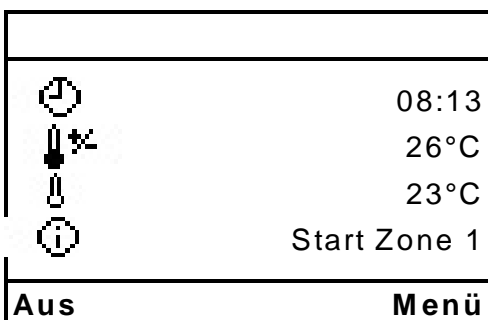
#### Hinweis:

Durch drücken einer beliebigen Taste, erscheint nach ca. 3 Sekunden am Display wiederum die Standardseite.

#### 6.3.2 Einstellen der Betriebsart EIN



##### Vorgangsweise:


Drücken Sie auf der Standardseite die **linke Taste**  um den Ofen in Betrieb zu nehmen. Nun beginnt der Startvorgang mit Start Zone 1.

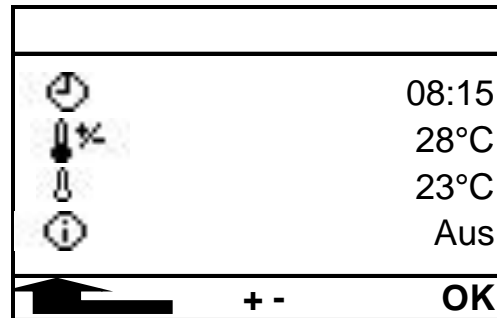


### 6.3.3 Einstellen der Raumsolltemperatur


##### Vorgangsweise:

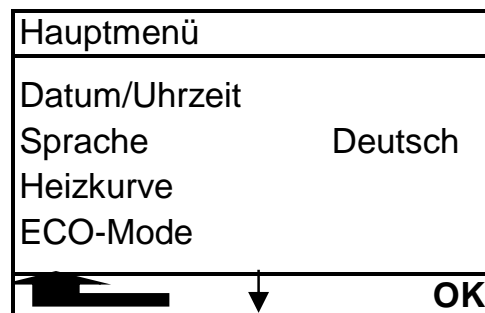
Durch drücken der mittleren Taste  sowie  wird die gewünschte Raumtemperatur eingestellt.

Mit drücken der Taste „OK“  wird der eingestellte Wert gespeichert



### 6.4 Hauptmenü


Durch drücken der rechten Taste  erscheint die Hauptmenü Seite. Dieses Menü wird als Scroll-downmenü dargestellt.



Es beinhaltet die Einträge:

- Datum/Uhrzeit (hier kann das Datum und die Uhrzeit der Steuerung eingestellt werden)
- Einstellung der Landessprache
- Einstellung der Heizkurve
- Einstellung des ECO-Mode
- Kontrast
- Heizkurve
- Software Version

##### Vorgangsweise:

Durch drücken der mittleren Taste nach unten  kann die gewünschte Zeile angewählt werden.

## 6.4.1 Einstellen der Uhrzeit und des Datums

Datum/Uhrzeit
Fr, 13.09.2013 14:39:28
+ - <b>Änd.</b>

**Vorgangsweise:**

Im Hauptmenü den Cursor auf „Datum/Uhrzeit“ stellen Rechte Taste „OK“ drücken.

Durch drücken der rechten Taste „Änd.“ wird das gewünschte Datum sowie Uhrzeit

mit den mittleren sowie Tasten eingestellt.

Mit der rechten Taste „Pfeil“ wechselt man von Datum hin zur Uhrzeit Einstellung.

Mit drücken der Taste „OK“ wird die Einstellung gespeichert.

Zum Verlassen drücken Sie die linke Taste.

## 6.4.2 Einstellung der Sprache:

Hauptmenü	I001
Sprache	
>deutsch	<
englisch	
<b>OK</b>	

**Vorgangsweise:**

Im Hauptmenü den Cursor auf „Sprache“ stellen Rechte Taste „OK“ drücken.

Durch drücken der mittleren Tasten sowie wird die gewünschte Sprache angewählt

Mit drücken der Taste „OK“ wird die Einstellung gespeichert.

Zum Verlassen drücken Sie die linke Taste.

Heizkurve	h003
Heizkurve	
Einstellunfaktor	
( 2 )	2
+ - <b>OK</b>	

Einstellbereich von 1 bis 4

Werkseinstellung: 2

Der einzustellende Wert richtet sich nach der Größe des Raumes, der beheizt werden soll.

Richtwerte:

- Raumgröße 20m<sup>2</sup> - Wert 1
- Raum 25m<sup>2</sup> - Wert 2
- Raum 30m<sup>2</sup> - Wert 3
- Raum größer 30m<sup>2</sup> - Wert 4

Bei älteren Kaminen sollte ebenfalls ein großer Wert (größer 3) eingestellt werden – dadurch wird eine übermäßige Bildung von Kondensat im Kamin vermieden.

**Vorgangsweise:**

Im Hauptmenü den Cursor auf „Heizkurve“ stellen Rechte Taste „OK“ drücken.

Den Wert mit den beiden mittleren Tasten verstellen Dann die rechte Taste „OK“ drücken.

Möchten Sie diese Menüseite verlassen ohne zu speichern, dann drücken Sie die linke Taste..

## 6.4.4 Beschreibung: ECO Mode

Hauptmenü	g002
ECO-Mode	
Nein	
>Ja	
<b>OK</b>	

Eco-Mode bedeutet Dauerbetrieb auf kleiner Leistung, wenn die „Raum-Ist-Temperatur“ größer als die eingestellt „Raum-Soll-Temperatur“ ist.

Wird der Ofen in der Betriebsweise ECO-Mode betrieben, wird die Heizleistung nach dem Überschreiten der eingestellten „Raum-Soll-Temperatur“ verringert, d.h. der Ofen schaltet nicht aus, sondern läuft auf „kleinerer Flamme“ weiter.

Wird in der Betriebsweise Eco-Mode eine „Raum-Ist-Temperatur“ von 30°C überschritten, wird der Eco-Mode automatisch ausgeschaltet und der Pelletofen heizt ohne der Funktion Eco-Mode weiter.

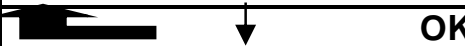
Hinweis:

Der Eco-Mode kann an der Bedieneinheit im Hauptmenü mit „Eco-Mode – JA“ wieder aktiviert werden.

### Vorgangsweise:



Im Hauptmenü den Courser auf „**ECO-Mode**“ stellen  
 Rechte Taste „**OK**“ drücken.  
 Die Einstellung mit den beiden mittleren Tasten  
 verstellen  
 Dann die rechte Taste „**OK**“ drücken.

#### 6.4.5 Beschreibung: Display Helligkeit Kontrast

Hauptmenü	
Datum/Uhrzeit	
Sprache	Deutsch
Heizkurve	
Kontrast	
	
<b>OK</b>	

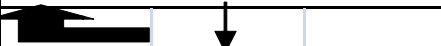
### Vorgangsweise:

Nach anwählen der „**Kontrast**“ Zeile, und



durch drücken der mittleren Tasten  sowie 

Tasten, wird die gewünschte Helligkeit eingestellt.  
 Zum Verlassen drücken Sie die linke Taste.


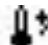


#### 6.4.6 Anzeige Software Version

Info Software	
SW-Version: HSP1-V1.12	
Prüfdatum: 2014-02-11	
	


### Vorgangsweise:

Mit drücken der Taste „**OK**“  wird die Software  
 Version abgelesen.  
 Zum Verlassen der Software Seite **die linke Taste**  drücken.






#### 6.4.7 Anzeige Störung

+++ Störung +++	
	16:18
	26°C
	23°C
	<b>F018</b>
<b>Ein</b>	<b>Quit.</b>

### Vorgangsweise:

Mit drücken der Taste „**Quit**“  kann der Fehler  
 quittiert werden.  
 Ansonsten bitte Hinweise unter Störungen, Ursachen,  
 Behebung nachlesen.  
**Siehe Anleitung Seite 21, 22, 23.**

#### 6.4.8 Beschreibung-Tastensperre (Kindersicherung)

	08:15
	28°C
	23°C
	Aus
	
<b>Menü</b>	

### Vorgangsweise:

Die Tastensperre kann wie folgt aktiviert werden:

- Taste **Menü** für ca. 10 Sekunden gedrückt halten, bis „Tastensperre aktiviert“ am Display erscheint.

Deaktivierung der Tastensperre:

- Taste **Menü** für ca. 10 Sekunden gedrückt halten, bis „Tastensperre aktiviert“ nicht mehr am Display steht.

## 7 Betrieb des Pellet-Kaminofens

Der Pellet-Kaminofen darf nur von Erwachsenen beheizt werden. Achten Sie darauf, dass Kinder nie alleine beim Pellet-Kaminofen verweilen (lassen Sie den Kaminofen nicht längere Zeit ohne Aufsicht). Der Pellet-Kaminofen darf nur nach dieser Bedienungsanleitung benutzt werden.

Bitte beachten Sie die in Kapitel 2 dargestellten Sicherheitshinweise.

### 7.1 Brennstoff

**Wichtig:** Ihr HAAS+SOHN Pelletkaminofen darf nur mit genormten Holzpellet mit **6 mm Durchmesser** betrieben werden. Mit diesem Brennstoff haben Sie sich für die CO<sub>2</sub>- neutrale Beheizung Ihres Heimes entschieden.

Pellet werden aus Holzresten von Säge- und Hobelwerken sowie aus Bruchholz von Forstbetrieben hergestellt. Diese Grundstoffe sind also zu 100% natürlichen Ursprungs und werden zerkleinert, getrocknet und ohne Zugabe von Bindemitteln zum Brennstoff „Pellet“ gepresst.

Dieser Brennstoff ist normiert:  
**DINplus, ÖNorm M 7135, ENplus-A1.**

Holzpellet in guter Qualität erkennt man optisch an: glatter, glänzender Oberfläche, gleichmäßiger Länge, wenig Staub. Holzpellet minderer Qualität sind gekennzeichnet durch: Längs- und Querrisse, hohem Staubanteil, unterschiedlichen Längen. Genaue Qualitätsmerkmale können jedoch nur mit geeigneten technischen Analysegeräten festgestellt werden.

Ein einfacher Qualitätstest: Geben Sie einige Holzpellet in ein Glas Wasser:

*Gute Qualität:* Pellet versinken  
*Mindere Qualität:* Pellet schwimmen.

Die Verwendung von minderwertigem oder unzulässigem Brennstoff beeinträchtigt die Funktion Ihres Pelletofens und kann darüber hinaus zum Erlöschen der Gewährleistung und der damit verbundenen Produkthaftung führen. Unzulässige Brennstoffe sind z.B. auch Hackschnitzel, Stroh oder Mais. Die Verbrennung von Holzpellet von schlechter Qualität führt dazu, dass die Reinigungsintervalle kürzer werden und dass mehr Brennstoff verbraucht wird, damit muss allerdings auch der Pellettank häufiger befüllt werden.

Holzpellet sind in Kunststoff- oder Papiersäcken verpackt. Um ein problemloses Verbrennen der Holzpellet zu gewährleisten, ist es notwendig, den Brennstoff so trocken wie möglich und frei von Verschmutzung zu transportieren und zu lagern. Bei Kontakt mit Feuchtigkeit quellen Pellet stark auf.

Achten Sie beim Einfüllen von Holzpellet in den Vorratsbehälter darauf, dass die Pellet-Säcke nicht mit heißen Oberflächen des Ofens in Kontakt kommen.

Zwei Kilogramm Holzpellet haben etwa den gleichen Energiegehalt wie ein Liter „Heizöl Extra Leicht“. Räumlich betrachtet entsprechen 3 m<sup>3</sup> Holzpellet ca. 1000 Liter Heizöl. Unterschiedliche Heizleistungen des Pellet-Kaminofens sind nicht nur verursacht durch die Qualität der Pellet, sondern auch durch den Rohstoff Holz (Holzart).

## 7.2 Erste Inbetriebnahme Ihres Pellet-Kaminofens

Die Materialien des Pellet-Kaminofens müssen sich langsam an die Wärmeentwicklung gewöhnen. Durch vorsichtiges Anheizen vermeiden Sie Risse in den Feuerraumplatten, Lackschäden und Materialverzug. Stellen Sie daher die Solltemperatur am Steuergerät nicht zu hoch ein (etwa 1,5°C bis 2°C höher als die momentane Raumtemperatur).

- Vor der ersten Inbetriebnahme sind eventuell vorhandene Aufkleber zu entfernen sowie alle Zubehörteile aus dem Tank zu entnehmen.
- Überprüfen Sie bitte, ob die Feuerraumauskleidung in ihrer Verankerung liegt (Diese könnte durch den Transport bzw. die Aufstellung des Kaminofens aus ihrer Lage gerutscht sein).
- Kontrollieren Sie, ob sich der Brenntopf passgenau in der Halterung befindet.
- Verschließen Sie die Feuerraumtür.

- Füllen Sie den Vorratsbehälter mit genormten Holzpellet (Ø 6 mm).
- Netzkabel einstecken
- Nachdem der Netzstecker eingesteckt wurde, beginnt die Steuerung mit der Initialisierung. Dieser Vorgang dauert einige Sekunden.
- Nach der Initialisierung erscheint die Startartseite. Nun können Sie die gewünschte Sprache wählen.



### Tipp!!

Nur bei der **Erstinbetriebnahme** legen Sie ca. 30 Stk. Pellet in den Brenner auf. Dies beschleunigt den Startvorgang.

### Allgemein:

Konnte die Startphase nicht erfolgreich abgeschlossen werden, d.h. keine Flammenbildung oder die erforderliche Temperatur am Thermofühler Abgas nicht erreicht werden, so wird eine Sicherheitsabschaltung eingeleitet und eine Störmeldung ausgelöst („Fehler 2 – Datum und Uhrzeit“). Vor neuerlichen Starten den Brenntopf ausleeren und wieder einsetzen.

**Hinweis: Eine eventuelle Geruchsbildung durch Nachtrocknung der Schutzlackierung verliert sich nach kurzer Zeit. Bitte lüften Sie den Aufstellungsraum gut. Die Lackierung enthält aber keine giftigen Dämpfe.**

## 8 Reinigungs- und Wartungsarbeiten

Die Funktion Ihres Gerätes hängt maßgeblich von einer fachgerechten und regelmäßigen Wartung ab. Durch den, bei der Verbrennung von Holzpellet entstehenden Ascheanfall sind ständig wiederkehrende Reinigungs- und Wartungsarbeiten auszuführen. Somit wird ein möglichst störungsfreier Betrieb erwirkt.

Die Wartungshäufigkeit wiederum hängt maßgeblich von der Pelletqualität (Aschegehalt) ab. Qualitätspellets haben einen geringen Aschegehalt ca. 0,2-0,3-%. Ist der Aschegehalt aber höher (0,5% und mehr) so reduziert sich der Intervall von Wartung zu Wartung und der Anfall von Asche erhöht sich um das 2 - 3fache. Eine geringere Heizleistung und eine erhöhte Gebläsedrehzahl sind die Folge.

**Wir empfehlen daher, spätestens nach 1000 kg Pellet auch die Rauchgaszüge zu kontrollieren bzw. zu reinigen.**

### Achtung!

**Geräte, die nicht entsprechend unseren Angaben gewartet werden, dürfen nicht betrieben werden. Bei Nichtbeachtung erlöschen sämtliche Gewährleistungs-Ansprüche.**

Sobald Sie Asche- und Schlackeablagerungen im kalten Brenntopf feststellen, muss dieser gereinigt werden (**Siehe Abb. 5 +6**). Wird dies nicht gemacht, wird die Schlacke immer mehr und mehr. Das Gerät kann dadurch nicht mehr richtig zünden. Pellet können sich im Brenntopf aufstapeln. Im Extremfall kann dies dann bis in die Pelletrutsche zurückreichen. Ein Rückbrand in den

Pelletbehälter und ein Schwelbrand im Pellettank wäre eine mögliche Folge.

**Dies zerstört Ihr Gerät und ist nicht durch die Gewährleistung gedeckt.**

## **Achtung!**

**Vor dem Beginn von Reinigungsarbeiten muss der Ofen abgekühlt sein!**

**Nach Abschluss der Reinigungsarbeiten muss der ordnungsgemäße Betriebszustand des Gerätes wieder hergestellt werden: Brenntopf richtig einsetzen, Feuerraumtür schließen.**

### **8.1 Reinigen der Oberfläche**

Grundsätzlich sollte zur Reinigung ein trockenes Tuch verwendet werden. Verschmutzungen der Ofenoberfläche können mit einem feuchten Tuch gesäubert werden. Vor der Verwendung von aggressiven Reinigungs- und Lösemittel wird abgeraten, da diese zu Beschädigungen an den Oberflächen führen können.

### **8.2 Reinigen der Glasscheibe**

Zum Reinigen der Sichtscheibe muss vorerst die Heiztüre geöffnet werden. Verunreinigungen an der Glasscheibe können mit einem Glasreiniger oder mit einem feuchten Schwamm, auf welchen Sie vorhandene Holzasche (umweltfreundlich) geben, beseitigt werden. Die Reinigung der Glasscheibe darf nur bei abgekühltem Ofen in der Betriebsart AUS erfolgen.

### **8.3 Aufforderung am Display „Brennraum reinigen“**

Die Displayanzeige der Bedieneinheit beginnt zu blinken ( es erscheint die Aufforderung „Brennraum reinigen“).

Die Aufforderung, den Brennraum zu reinigen bezieht sich nicht nur auf die Reinigung des Brenners, sondern auf das Reinigen des gesamten Brennraumes mittels Aschesauger.

Der Ablauf der Funktion „Brennraum reinigen“ sieht wie folgt aus:

Der gesamte Brennraum ist spätestens in Zeitabständen von maximal **30 Betriebsstunden** mittels Aschesauger zu reinigen.

Diese Aufforderung zur Brennraumreinigung ( blinken der Displayanzeige ) löst aber während des Heizbetriebes keine Störmeldung aus. Schaltet der Ofen jedoch, nach dem die Displayanzeige zu blinken begonnen hat, wieder in den Betriebsmodus „Standby“, dann kann der Ofen nicht mehr automatisch starten, bevor nicht eine Reinigung des Brennraumes durchgeführt wurde.

Zum Reinigen des Brennraumes muss der Ofen in den Betriebszustand „Aus“ geschaltet werden.

Wird nun der Brennraum gereinigt, dann wird in weiterer Folge die Fehlermeldung „Brennraum

reinigen“ automatisch quittiert. Voraussetzung für die automatische Quittierung dieser Fehlermeldung ist, dass die Brennraumtüre im Betriebszustand „Aus“ länger als **60 Sekunden** geöffnet ist. Diese Zeitspanne benötigt man, um den Brennraum inkl. Brenner mittels Aschesauger sorgfältig zu reinigen.

Dieses Zurücksetzen des Betriebsstundenzähler erfolgt auch dann, wenn die Reinigung des Brennraumes vor dem Erreichen der 30 Betriebsstunden durchgeführt wird, vorausgesetzt, der Ofen befindet sich bei der Reinigung im Betriebszustand „Aus“ und die Türe ist länger als 60 Sekunden geöffnet.

### **8.4 Reinigung des Brenntopfs-wöchentlich**

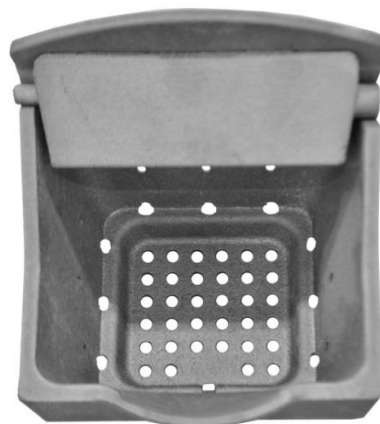
Während des Betriebes können sich im Brenntopf Ablagerungen bilden. Wie schnell der Brenntopf verschmutzt, ist einzig und allein von der Brennstoffqualität abhängig. Die Ablagerungen bzw. Verkrustungen müssen von Zeit zu Zeit entfernt werden.

**Die Reinigung des Brenntopfs darf nur bei abgekühltem Ofen in der Betriebsart „AUS“ erfolgen, ansonsten besteht Verbrennungsgefahr!**

Dafür muss der Brenntopf aus dem Ofen entfernt werden. Nach dem Herausnehmen des Brenntopfes können etwaige Aschenreste, die sich im Ofen unterhalb des Brenntopfes befinden, ebenfalls entfernt werden. Nach dem Reinigen ist der Brenntopf wieder in die richtige Position der Brennerauflage einzusetzen. Kontrollieren Sie nochmals die richtige Auflage des Brenntopfs um Undichtheiten zu vermeiden.



**Abbildung 5: Brenner verschmutzt**

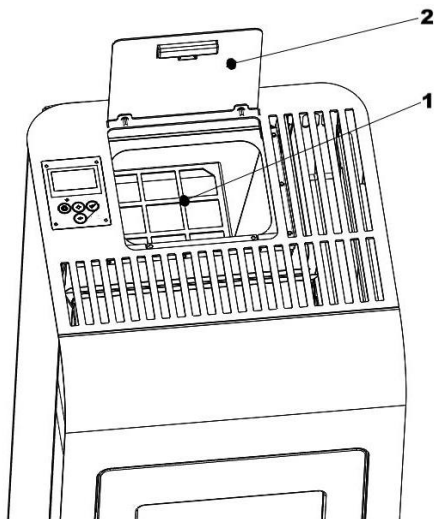


**Abbildung 6: Brenner sauber**

Die Reinigungsintervalle des Brennertopfes und der Glasscheibe hängen direkt mit der Qualität der Holzpellet (hoher Aschegehalt) zusammen und können sich von wenigen Brennstunden bis zu mehreren Tagen erstrecken.

### 8.5 Pelletbehälter reinigen-jährlich

Heizen Sie den Pellet-Kaminofen bis der Vorratstank vollständig leer ist. Danach darf das Schutzgitter (1) im Pellettank entfernt werden. Säubern Sie danach den Tank und den Eingang des Förderschnecken-Gehäuses mit einem Staubsauger. Nach dem Reinigen, muss das Schutzgitter unbedingt wieder montiert werden. Achten Sie dabei darauf, dass keine Schraube in den Pellettank fällt, um nachfolgende Schäden an der Förderschnecke zu vermeiden.



**Abbildung 7: Pellettank**

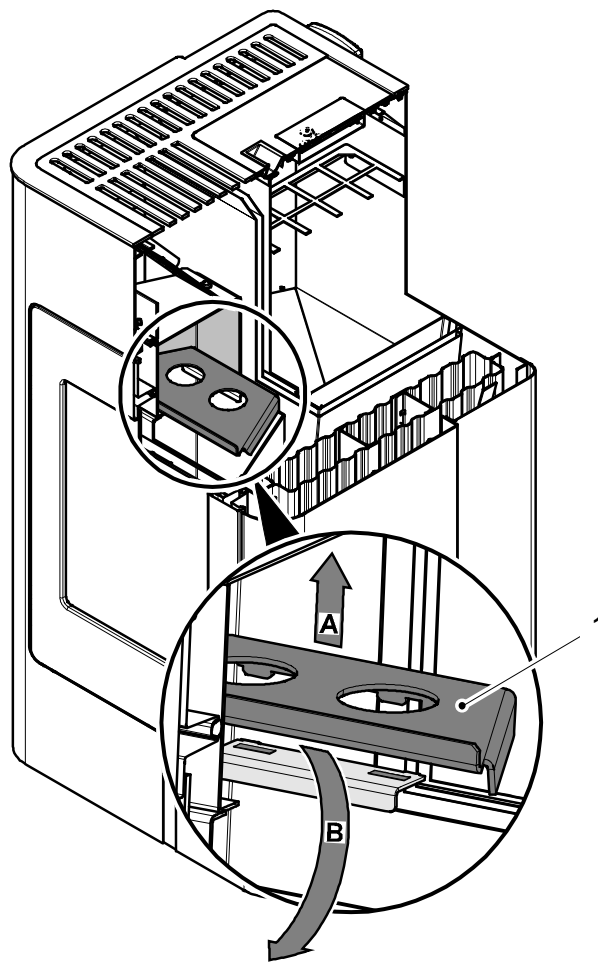
- 1 = Schutzgitter
- 2 = Pellettankdeckel

### 8.6 Reinigung der Rauchgaszüge-jährlich

Rücken Sie zuerst den Ofen von der Wand, sodass hinten genügend Arbeitsraum entsteht.

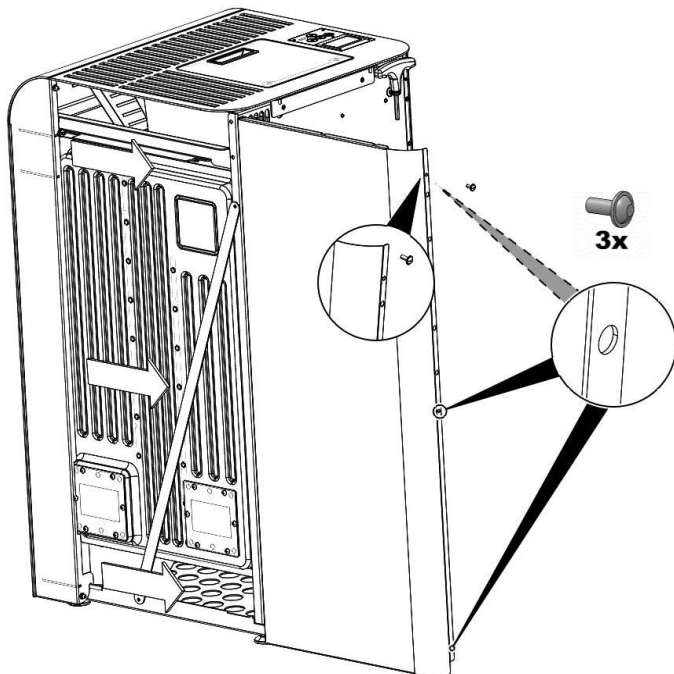
Zum Reinigen der Abgaszüge gehen Sie wie folgt vor:

Durch anheben die Zugumlenkung (1) - aus der Führung aushängen (A). Damit kann die Zugumlenkung entnommen (B) und der obere Bereich der Brennkammer gereinigt werden (siehe Abb. 8a).



**Abbildung 8a: Demontage der Zugumlenkung**

Danach die rechte Seitenwand demontieren. Diese ist hinten mit Schrauben befestigt. (siehe Abbildung 8b)



---

**Abbildung 8b: Demontage der Seitenwand**

Lösen Sie die Schrauben und entfernen Sie die beiden Deckel der Öffnungen. Nun können Sie die freigelegten Innenräume der Rauchgaszüge reinigen (siehe Abbildung Nr. 8d + 8e).

**Nach Abschluss der Reinigung achten Sie darauf, dass bei der Montage der Deckel die Dichtungen an den richtigen Stellen sitzen. Defekte Dichtungen sind unbedingt zu ersetzen.**

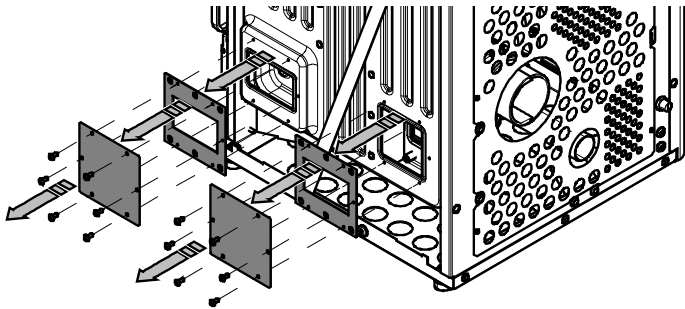


Abbildung 8d: Reinigungsdeckel

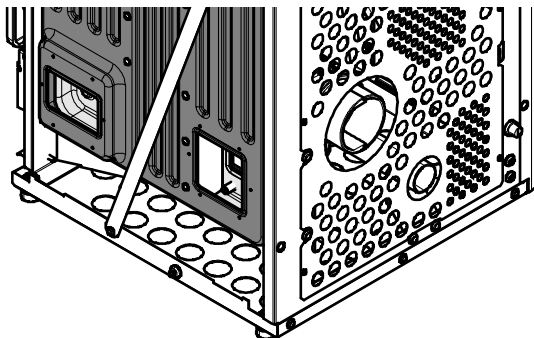


Abbildung 8e: Reinigungsdeckel offen

### 8.7 Reinigung des Saugzuggehäuses- und Ventilators

Dieses Gehäuse wird zum Reinigen durch Öffnen der in Abbildung 9 gezeigten 4 Muttern zugänglich (siehe Pfeile).

Demontieren Sie den Saugzuggebläsemotor durch Abziehen.

Reinigen Sie nun mit einer Kehrbürste und einem Aschesauger die Rauchgaszüge, den Saugzugventilator und die Rauchrohre.

Danach montieren Sie die Bauteile in umgekehrter Reihenfolge zusammen. Achten Sie darauf, dass die Dichtung wieder an der richtigen Stelle sitzt. Defekte Dichtungen sind unbedingt zu ersetzen.

Achten Sie auf die elektrischen Anschlüsse am Gebläsemotor und deren richtigen Sitz.

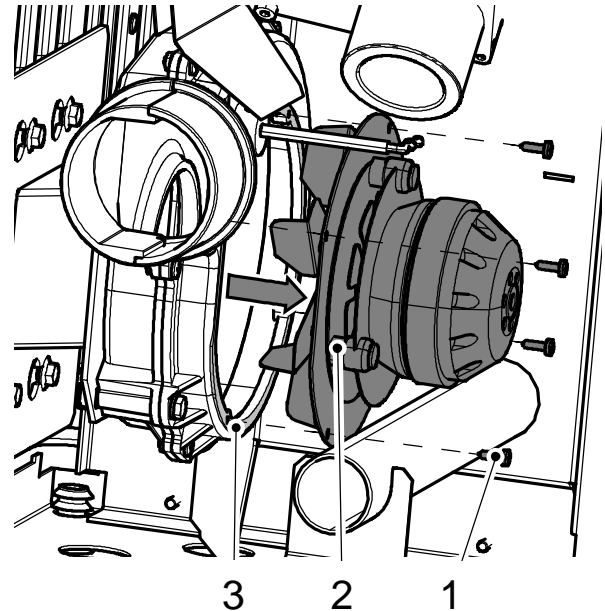


Abbildung 9: Saugzuggebläse

- 1 = Schrauben
- 2 = Gebläsemotor
- 3 = Dichtung

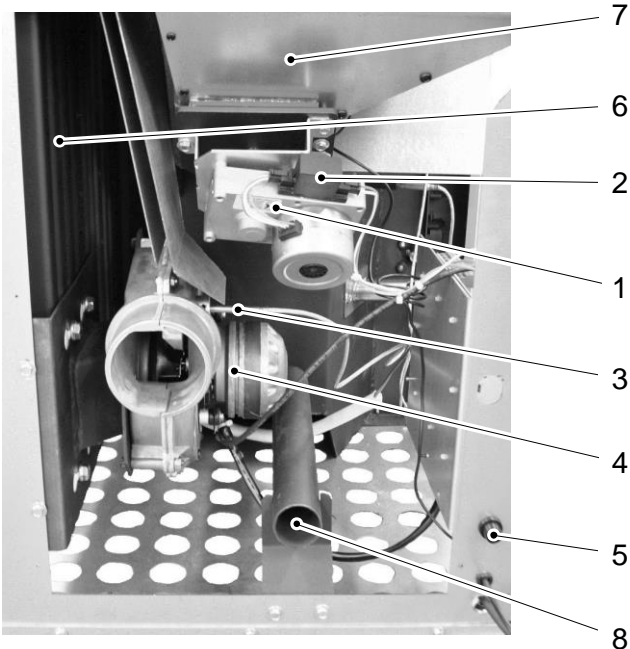
## 9 Beschreibung der Bauteile

### 9.1 Vorratsbehälter (Pellettank)

Im Vorratsbehälter können 17 kg Holzpellet gelagert werden. Diese Menge ermöglicht einen kontinuierlichen Betrieb von bis zu 30 Stunden.

## 9.2 Schneckenmotor / Förderschnecke

Der Schneckenmotor treibt die Förderschnecke an. Somit werden die Holzpellet vom Vorratsbehälter in den Feuerraum (Brennertopf) befördert. Der Schneckenmotor ist Drehzahl geregelt und passt somit die notwendige Fördermenge an die modulare Heizleistung (1,8 kW bis 8,2 kW) an.

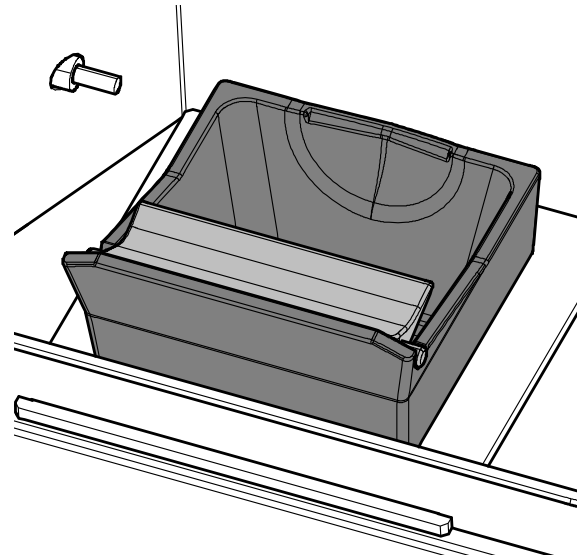


**Abbildung 10:**

- 1 = Schneckenmotor
- 2 = Kondensator
- 3 = Thermofühler Abgas
- 4 = Saugzuggebläse
- 5 = STB
- 6 = Wärmetauscher
- 7 = Pellettank
- 8 = Außenluft Anschluss

## 9.3 Brennertopf mit Brennerkeil:

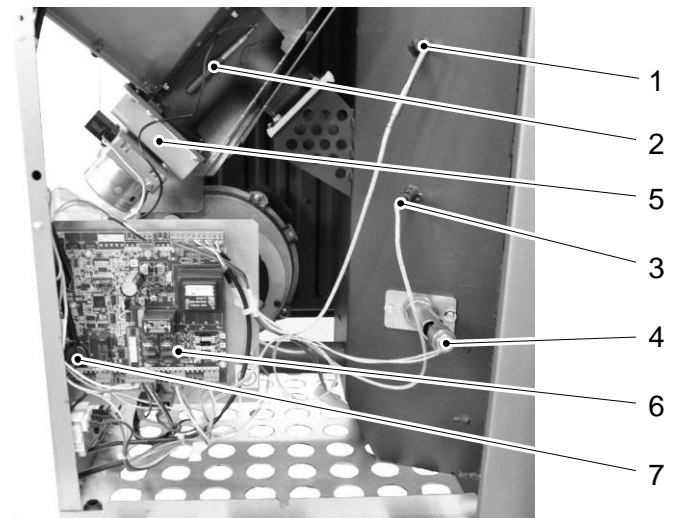
Der Brennertopf besteht aus hochwertigem Gusseisen. Durch die spezielle Konstruktion des Brennertopfes wird eine saubere und äußerst effiziente Verbrennung der Holzpellet garantiert.



**Abbildung 11: Brennertopf richtig eingelegen**

## 9.4 Elektrische Zündung

Die integrierte elektrische Zündung besteht aus Edelstahl (siehe Abbildungen 13) und erzeugt die zum Entfachen der Holzpellet notwendige Zünd-Temperatur. Die Dauer, in der die Zündung aktiviert ist, ist davon abhängig, wie schnell die erforderliche Flammentemperatur erreicht ist, um von der Startphase in den Heizbetrieb überzuleiten. Die durchschnittliche Glühdauer ist abhängig von der Pelletqualität.



**Abbildung 12: elektrische Bauteile**

- 1 = Flammentemperaturfühler
- 2 = STB Fühler
- 3 = Temperaturfühler unten
- 4 = Zündung
- 5 = Schneckenmotor
- 6 = Steuerung
- 7 = Pufferbatterie

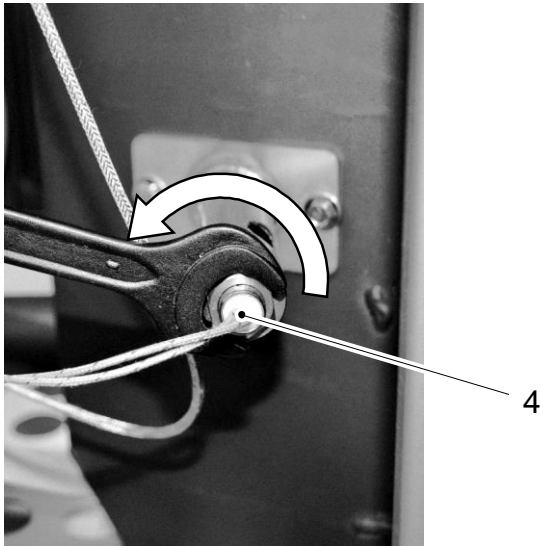


Abbildung 13: Zündung Edelstahl

### 9.5 Steuerung

Die Mikroprozessor-Steuerung gewährleistet den sicheren und automatischen Betrieb des Pellet-Kaminofens. Die Steuerung regelt das Zusammenspiel der Komponenten wie z. B. Saugzuggebläse, Schneckenmotor, Flammtemperaturfühler, Raumtemperaturfühler usw. Die elektrischen Sicherungen des Pellet-Kaminofens sind in der Steuerung eingebaut. Zum Austausch dieser Sicherungen muss die linke Seitenwand entfernt werden.

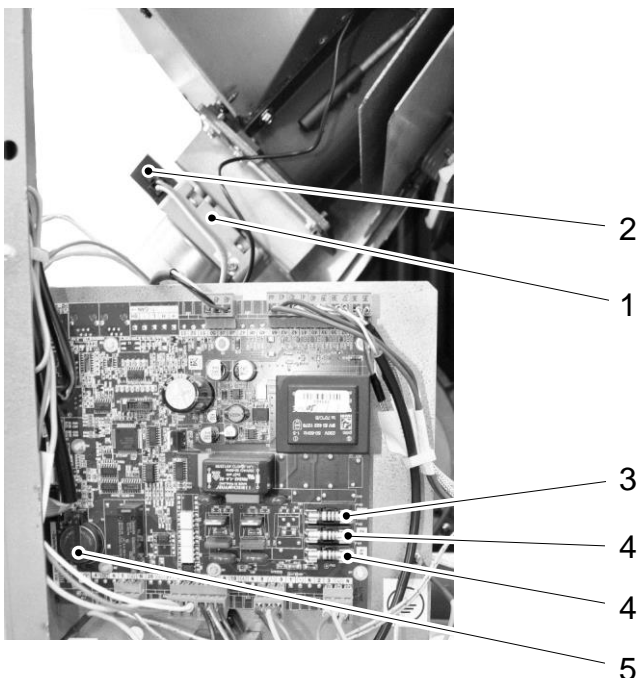


Abbildung 14:

1. Schneckenmotor
2. Kondensator
3. Sicherung (F3) T 0,315A
4. Sicherungen (F1, F2) T 3,15A
5. Pufferbatterie



Abbildung 15: Bedieneinheit

#### 9.6.1 Hintergrundbeleuchtung

Die Hintergrundbeleuchtung vom Display wird 5 Minuten nach der letzten Bedienung der Bedieneinheit abgeschaltet.

#### 9.6.2 Aktivierung der Hintergrundbeleuchtung

Durch das Drücken einer beliebigen Taste wird die Hintergrundbeleuchtung eingeschaltet. Erst nach der Aktivierung der Hintergrundbeleuchtung sind die Funktionstasten aktiv.

Die Hintergrundbeleuchtung wird auch durch eine ausgelöste Störmeldung aktiviert.

### 9.7 Saugzuggebläse mit Drehzahlrückführung

Das Saugzuggebläse erzeugt einen Unterdruck in der Brennkammer und fördert so die für die Verbrennung notwendige Luftmenge in den Brennraum bzw. durch den Brennertopf.

Das Saugzuggebläse weist eine Drehzahlrückführung auf. Dadurch kann eine eventuelle Abweichung zwischen dem Soll- und dem Ist-Betriebszustand erkannt und dementsprechend gegengesteuert bzw. bei größeren Abweichungen der Kaminofen abgeschaltet werden (Sicherheitsabschaltung).

### 9.8 Flammen- bzw. Brennraumtemperaturfühler (Thermofühler-Brennraum)

Im Betriebsmodus „Heizbetrieb“ wird die Flammentemperatur gemessen.

Die gemessene Flammentemperatur ist Indikator für den Energiegehalt, der sich in der Brennerschale befindet und somit Basis für jene Luftmenge, die für die

Verbrennung des in der Brennerschale befindlichen Energiegehaltes notwendig ist. Dabei wird in Verbindung mit der Prozessor-Geregelten Steuerung die IST- mit der SOLL-Flammentemperatur verglichen und entsprechend der für die Verbrennung des Energiegehaltes, der sich in der Brennerschale befindet, notwendigen Verbrennungsluftmenge mittels Saugzuggebläse gefördert. Mit dem unteren Brennraumtemperaturfühler wird die Verschmutzung im Brennraum gemessen.

### 9.9 Thermofühler Abgas

Der Thermofühler-Abgas ist am Gehäuse des Saugzuggebläses positioniert und ragt, quer zur Strömungsrichtung des Abgases, in den Abgaskanal hinein, wird dort direkt vom Abgas umspült und so dessen Temperatur und Temperaturverlauf gemessen (siehe Bild 10).

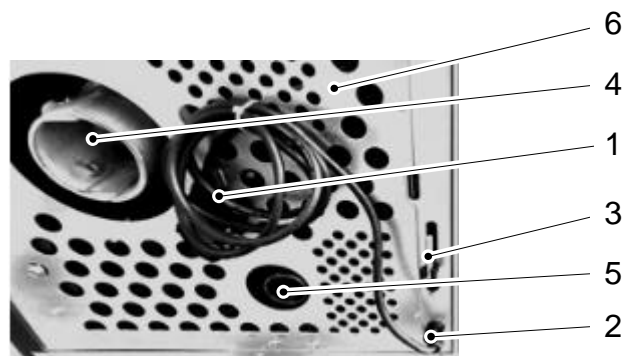
Mit dem Thermofühler kann direkt die Temperatur und deren Verlauf (auf ca. 2 °C genau) im Abgas gemessen und dadurch für die Steuerung und Regelung herangezogen werden.

### 9.10 Raumtemperaturfühler

Der Raumtemperaturfühler misst die IST-Raumtemperatur im Bereich des Ofens.

Der Raumtemperaturfühler ist ein Instrument für den SOLL – IST – Vergleich zwischen SOLL-Raumtemperatur und IST-Raumtemperatur und ist somit Grundlage für die Vorgabe der erforderlichen Heizleistung für den Ofen.

Bei Kabelverlegung des Raumfühlers, sollte der Metallteil des Fühlers frei hängend, wie in Halterung vormontiert, befestigt werden. Wichtig! Metallteil des Fühlers nicht freiliegend am Boden bzw. Wand befestigen



**Abbildung 16:**

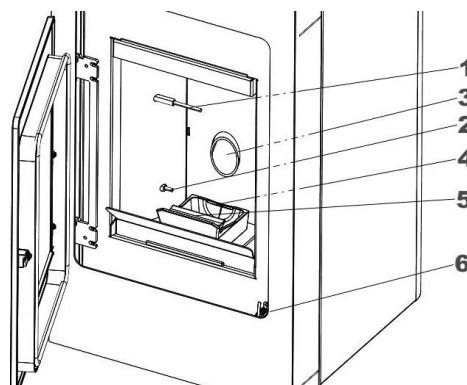
- 1 = Netzkabel
- 2 = STB Sicherheits- Temperaturbegrenzer
- 3 = Raumtemperaturfühler
- 4 = Rauchgasstutzen 80 mm
- 5 = Außenluft- Anschluss 40mm
- 6 = Rückwand unten

### 9.11 STB – Sicherheitstemperaturbegrenzer

Der Fühler des Sicherheitstemperaturbegrenzers ist am Schneckenrohr positioniert. Bei Erreichen einer bestimmten Temperatur löst der STB un-abhängig von der Steuerung aus und trennt den Ofen von der Stromversorgung. (Thermoschutz)

### 9.12 Brennraum

Der Brennraum ist an den drei Mantelflächen, linke Seitenwand, rechte Seitenwand und Rückwand mit Blech ausgekleidet.



**Abbildung 17 : Brennraum**

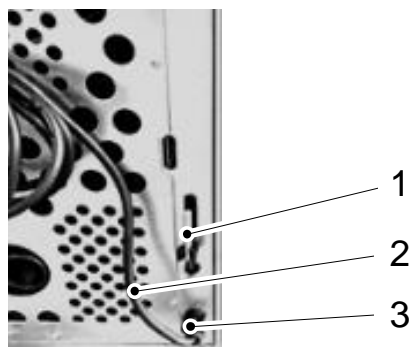
- 1 = Flammentemperaturfühler
- 2 = Temperaturfühler unten
- 3 = Fallrohr Pellet
- 4 = Brennertopf
- 5 = Brennerkeil
- 6 = Türkontaktschalter

### 9.13 Rauchrohranschluss

Der Durchmesser des Rauchrohrstutzens beträgt 80 mm. Das Rauchrohr muss entsprechend den behördlichen Richtlinien an den Kamin angeschlossen werden. Für diesbezügliche Fragen setzen Sie sich bitte mit Ihrem örtlichen Schornsteinfeger (Kaminkehrer) in Verbindung. Aufgrund der Funktionsweise des Pellet-Kaminofens mit Verbrennungsluftgebläse entsteht am Rauchgasaustritt und eventuell im Kamin Überdruck. Das bedeutet, dass die Rauchgasleitungen bis zum Eintritt in den Kamin gasdicht ausgeführt werden müssen.

### 9.14 Netzkabel

Wichtig! Die Stromzufuhr zum Pelletofen muss ständig vorhanden sein! Im oder vor dem Netzkabel des Ofens dürfen keine Zeitschaltuhren oder andere elektrische Schalter eingesetzt werden. Andernfalls kann Ihr Pelletofen Schaden erleiden.



**Abbildung 18:**

- 1. Netzkabel
- 2. Raumtemperaturfühler (Ausgang)
- 3. STB (Sicherheitstemperaturbegrenzer)

## 10 Technische Daten

	HSP 2.17 HOME
Wärmeleistungsbereich:	2,4 – 8,6 kW
Nennwärmeleistung	8,0 kW
Höhe:	967 mm
Breite:	498 mm
Tiefe:	525 mm
Gewicht:	86/98 kg
Durchmesser Rauchgasstutzen:	80 mm
Abgastemperatur	187°C
Mindestförderdruck:	6 Pa
Abgasmassenstrom in g/s bei NWL	6,0 g/s
CO – Gehalt auf 13% O2 Abgas ( NWL/TL)	0,014/0,02 %
Wirkungsgrad:	90,0/93,6%
CO-Gehalt bez. auf 13% O2 im Rauchgas:	88/125 mg/m <sup>3</sup>
NO <sub>x</sub> -Gehalt auf 13% O2 im Rauchgas:	149/- mg/m <sup>3</sup>
OGC-Gehalt auf 13% O2 im Rauchgas:	5/5 mg/m <sup>3</sup>
Staubanteil im Rauchgas:	5/- mg/ m <sup>3</sup>
Inhalt Vorratsbehälter (Pellettank):	ca.17 kg
Brenndauer mit einer Füllung (min./max.):	ca. 10 h / 30 h
Zulässiger Brennstoff: Staubarme Holzpellet nach Ö-Norm M 7135, DIN plus, EN plus-A1	Durchmesser: 6 mm, Länge: max. 30 mm
Raumheizvermögen nach Ö-Norm M 7521:	max. 230 m <sup>3</sup>
Raumheizvermögen nach DIN 18893, Dauerheizung:	250m <sup>3</sup> /145m <sup>3</sup> /98m <sup>3</sup>
Raumheizvermögen nach DIN 18893, Zeitheizung:	165m <sup>3</sup> /95m <sup>3</sup> /65m <sup>3</sup>
Stromversorgung:	230 V (50 Hz)
Elektrische Leistungsaufnahme (min./max.) Im Normalbetrieb:	30 bis 50 W
Elektr. Zündung (für max. 15 Minuten bei Start):	400 W
Sicherung der Elektronik: (F3)	T 0,315 A, 250 V
Sicherung der Zündung, des Schneckenmotors, Saugzug, (F1,) (F2 Reserve)	T 3,15 A, 250 V

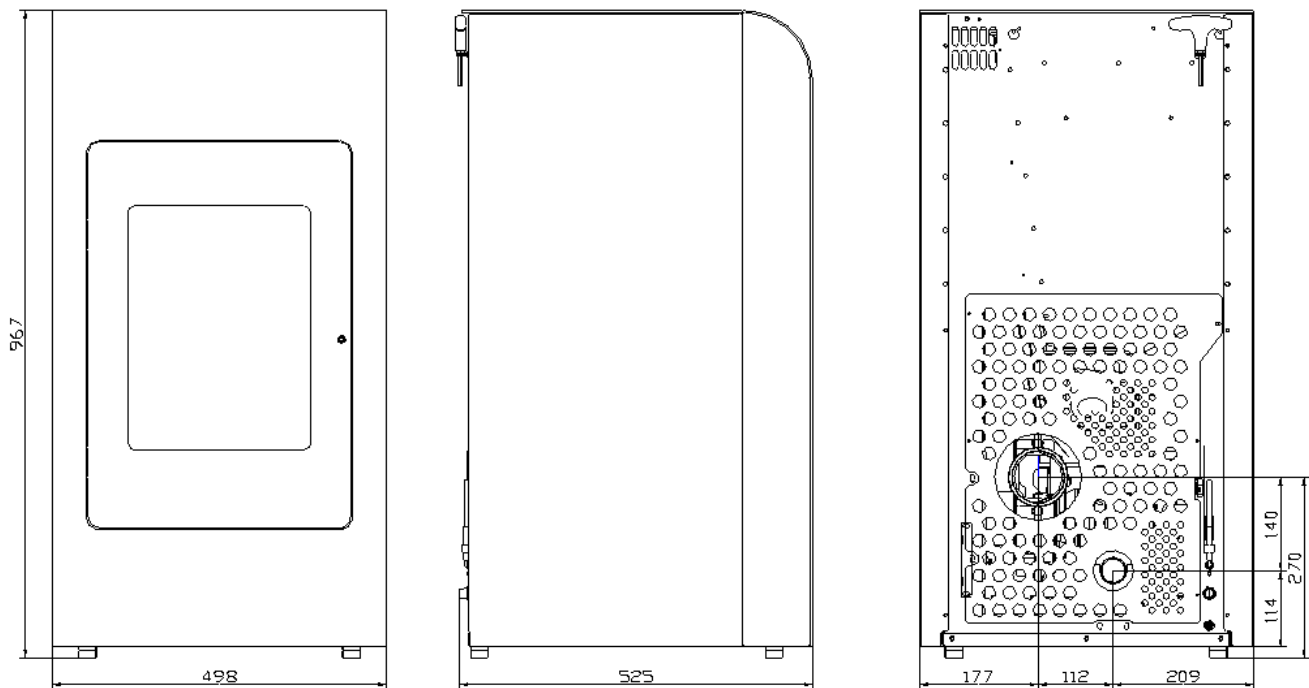


Abbildung 19: Abmessungen HSP 2.17 Home



## 11 Störungen, Ursachen, Behebung

Einfache Betriebsstörungen können Sie mit dem nachfolgenden Ratgeber selbst beheben. Für weitere Auskünfte wenden Sie sich an Ihren Fachhändler.

**Achtung!** Alle Geräte sind mit einer Vielzahl an Sicherheitseinrichtungen ausgestattet. Sollte eine Störung auftreten, wird Ihnen diese am Display angezeigt.

**Bei einer Störung den Netzstecker nicht ziehen, damit die internen Sicherheitsfunktionen immer vollständig ablaufen können.** Erst vor Arbeiten am kalten Gerät den Netzstecker ziehen.

### 11.1 Störmeldungen am Display

#### Fehler 1:

Ursache:

- STB hat auf Grund einer Überhitzung ausgelöst
- Oder Sicherung ( F1 ) an der Zentraleinheit ist defekt

Behebung:

- Sicherung ( F1 ) wechseln
- Hat der STB ausgelöst, unbedingt den Servicetechniker kontaktieren

#### Fehler 2:

Ursache:

- Die Überleitungstemperatur von der Startphase in den Heizbetrieb wurde nicht erreicht.
- Brenner verschmutzt
- Zündpatrone glüht nicht

Behebung:

- Pelletsvorrat überprüfen
- Brenner reinigen
- Überprüfen, ob das Fallrohr zwischen Brenner und Schnecke freien Durchgang hat
- Servicetechniker kontaktieren

#### Fehler 3:

Ursache:

- Die automatische Brennstoffreduzierung hat eine Sicherheitsabschaltung ausgelöst
- Wärmetauscher verschmutzt

Behebung:

- Heizkurve laut Beschreibung justieren
- Raumtemperaturfühler liegt am Boden oder Wand auf(frei aufhängen).
- Reinigung der Rauchgaszüge
- Servicetechniker kontaktieren

#### Fehler 5:

Ursache:

- Abgastemperatur beginnt trotz maximaler Heizleistung für längere Zeit stark zu sinken

Folgende Umstände können dazu führen:

- Keine Pellets vorhanden
- Die Schnecke dreht sich nicht, ist verklemmt, der Schneckenmotor ist defekt oder das Fallrohr hat keinen freien Durchgang
- Die notwendige Verbrennungsluft kann dem Ofen nicht zugeführt werden z.B. durch eine Dunstabzugshaube, die sich in der Nähe des Aufstellungsortes befindet und eingeschaltet ist.
- Brenner verschmutzt
- Ansaugfilter verschmutzt
- Zu dichter Raum – notwendige Verbrennungsluft kann nicht in den Raum nachströmen
- Undichtheiten am Pelletofen ( Türe, Dichtungen )
- Flammentemperaturfühler defekt
- Abgastemperaturfühler defekt

Behebung:

- Pelletsvorrat prüfen
- Überprüfen, ob das Fallrohr zwischen Pellettank und Brenner einen freien Durchgang hat.
- Brenner und Ansaugfilter reinigen
- Kontrollieren, ob sich ein Dunstabzugshaube vorhanden und in Betrieb ist
- Für die Zuführung der notwendigen Verbrennungsluft sorgen z.B. das Fenster einen Spalt öffnen
- Servicetechniker kontaktieren

### **Fehler 6 oder 9:**

Ursache:

- Türe wird während des Betriebes für länger als 1 Minute geöffnet
- Einstellblech an der Unterseite der Türe ist nicht in der richtigen Position
- Kabelbruch in der elektrischen Leitung zum Türkontaktschalter
- Stecker am Türkontaktschalter oder an der Zentraleinheit hat sich gelöst

Behebung:

- Türe schließen
- Einstellblech an der Unterseite der Türe in die richtige Position bringen, so dass der Schalter bei geschlossener Türe betätigt wird
- Türkontaktschalter, Kabel und Stecker überprüfen

### **Fehler 7:**

Ursache:

- Abgastemperaturfühler defekt oder nicht angeschlossen

Behebung:

- Servicetechniker kontaktieren

### **Fehler 8:**

Ursache:

- Abgastemperaturfühler defekt

Behebung:

- Servicetechniker kontaktieren

### **Fehler 11:**

Ursache:

- Raumtemperaturfühler defekt oder nicht angeschlossen

Behebung:

- Servicetechniker kontaktieren

### **Fehler 12:**

Ursache:

- Raumtemperaturfühler defekt

Behebung:

- Servicetechniker kontaktieren

### **Fehler 15:**

Ursache:

Das Saugzuggebläse läuft nicht mit der richtigen Drehzahl

Folgende Ursachen können dazu führen:

- Saugzuggebläse defekt
- Verbindungsleitung vom Drehzahlgeber (Hallsensor) ist unterbrochen oder schlechter Kontakt im Stecker dieser Verbindungsleitung
- Stromzuleitung zum Gebläsemotor unterbrochen

Behebung:

- Servicetechniker kontaktieren

### **Fehler 17:**

Ursache:

- Die Verbindung zwischen der Zentraleinheit und der Bedieneinheit ist unterbrochen.

Folgende Ursachen können dazu führen:

- Verbindungskabel ist an der Bedieneinheit oder an der Zentraleinheit nicht angeschlossen
- Verbindungskabel ist beschädigt

Behebung:

- Überprüfen, ob das Verbindungskabel an beiden Einheiten, Bedieneinheit und Zentraleinheit angeschlossen ist.
- Servicetechniker kontaktieren

### **Fehler 18:**

Ursache:

- Durch einen Stromausfall wurde eine Sicherheitsabschaltung eingeleitet

Behebung:

- Fehler an der Bedieneinheit quittieren und das Gerät neu starten

### **Fehler 21:**

Ursache:

- Die Mindesttemperatur im Betriebszustand Heizbetrieb wurde unterschritten

Folgende Umstände können dazu führen:

- Keine Pellets vorhanden
- Die Schnecke dreht sich nicht, ist verklemmt, der Schneckenmotor ist defekt oder das Fallrohr hat keinen freien Durchgang

- Die notwendige Verbrennungsluft kann dem Ofen nicht zugeführt werden z.B. durch eine Dunstabzugshaube, die sich in der Nähe des Aufstellungsortes befindet und eingeschaltet ist.
- Zu dichter Raum – notwendige Verbrennungsluft kann nicht in den Raum nachströmen
- Ansaugfilter verschmutzt
- Brenner verschmutzt
- Undichtheiten am Pelletofen ( Türe, Dichtungen )
- Flammentemperaturfühler defekt
- Abgastemperaturfühler defekt

Behebung:

- Pelletsvorrat prüfen
- Überprüfen, ob das Fallrohr zwischen Pellettank und Brenner einen freien Durchgang hat.
- Brenner und Ansaugfilter reinigen
- Kontrollieren, ob sich ein Dunstabzugshaube vorhanden und in Betrieb ist
- Für die Zuführung der notwendigen Verbrennungsluft sorgen z.B. das Fenster einen Spalt öffnen
- Servicetechniker kontaktieren

### **Fehler 22:**

Ursache:

- Die höchst zulässige Abgastemperatur wurde überschritten

Folgende Umstände können dazu führen:

- Es wird zu viel Brennstoff in den Brenner gefördert
- Kaminzug zu gering
- Abgastemperaturfühler defekt

Behebung:

- Servicetechniker kontaktieren
- Messung Kaminzug

### **Fehler 23:**

Ursache:

- Flammentemperaturfühler defekt oder nicht angeschlossen

Behebung:

- Servicetechniker kontaktieren

### **Fehler 24:**

Ursache:

- Flammentemperaturfühler unten defekt oder nicht angeschlossen

Behebung:

- Servicetechniker kontaktieren

### **Fehler 26:**

Ursache:

- Kontrolle ob Pellettank leer ist
- Pellets haben zu geringen Heizwert

Behebung:

- Pellettank nachfüllen
- eventuell Pelletsorte wechseln

### **Fehler 27:**

Ursache:

- Brenner /Brennraum verschmutzt
- Brenntopf liegt nicht bündig auf
- Türe undicht

Behebung :

- Brenner / Brennraum reinigen
- Kontrolle Brennertopf
- Dichtung bei Türe kontrollieren
- 

### **Fehler 28:**

Ursache:

- Brenner /Brennraum verschmutzt

Behebung :

- Brenner / Brennraum reinigen

### **Bufferbatterie leer**

Ursache:

- Bufferbatterie an der Zentraleinheit ist leer
- Bufferbatterie nicht angeschlossen

Behebung:

- Batterie CR 2032 tauschen
- Servicetechniker kontaktieren

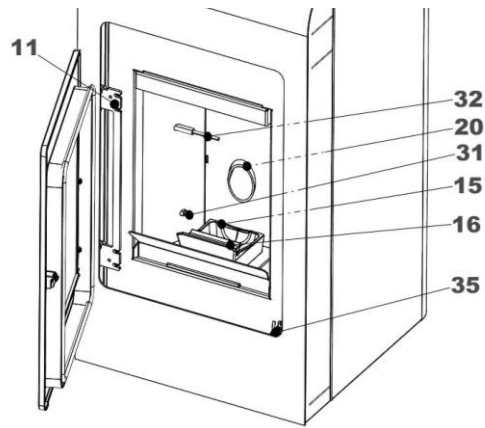
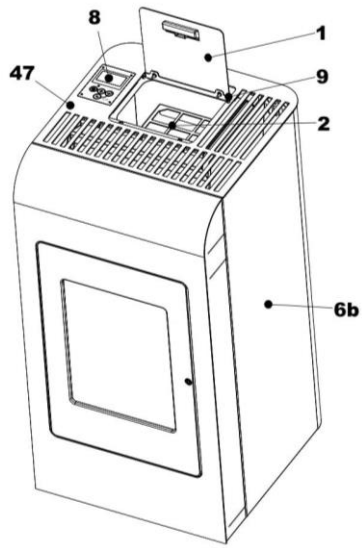
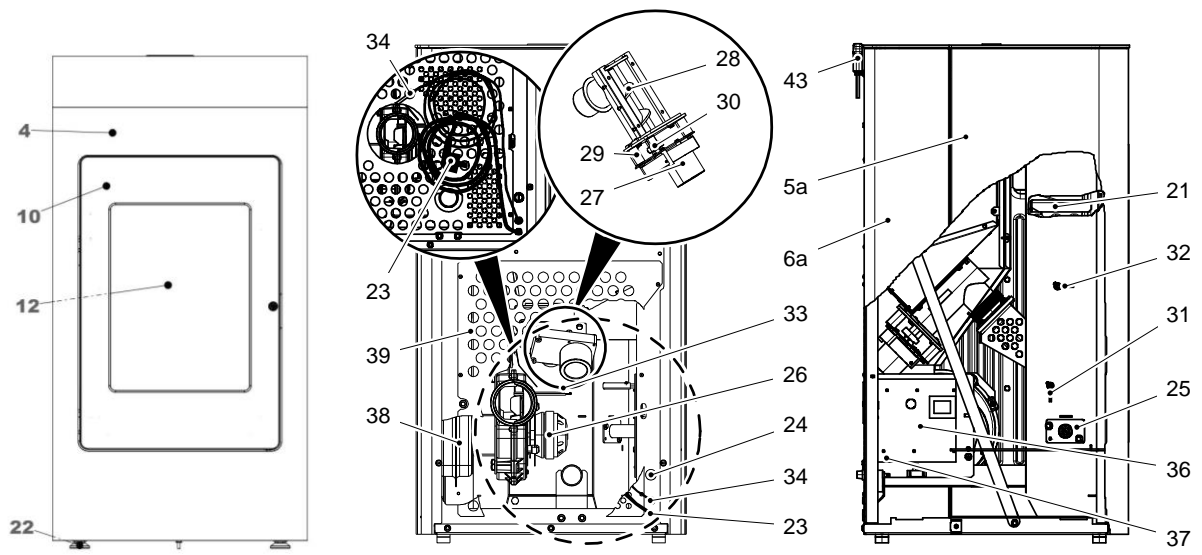
## 11.2 Allgemeine Störungen

<b>Störung:</b>	<b>Ursache:</b>	<b>Behebung:</b>
Kaminofen startet nicht	1. Die eingestellte Raum-Solltemperatur ist niedriger als die momentane Raumtemperatur (Isttemperatur); auf der Anzeige erscheint das Symbol "STANDBY"	Solltemperatur erhöhen.
	2. Vorratsbehälter ist leer	Vorratsbehälter nachfüllen.
	3. Im Kaminsystem herrscht Überdruck	Ev. vorhandene Kaminklappe öffnen, Verunreinigungen im Kamin oder Rauchrohr entfernen
	4. elektr. Zündung ist defekt	Sicherung der Zündung (in der Steuerung) ersetzen, sonst Servicetechniker beordern
	5. Stromversorgung ist unterbrochen	Netzkabel einstecken, Sicherung (in der Steuerung, siehe Abbildung 14) überprüfen, Sicherung im Verteilerkasten kontrollieren
	6. Fehler 1- Temperaturfühler hat ausgelöst	Überhitzung-Gerät abkühlen lassen und STB-Knopf drücken
	7. Sicherung defekt Kurzschluss wegen defekter Zündung	Sicherung F3 in der Steuerung tauschen (T 3,15 A) Steckplatz F2 Ersatzsicherung
Display keine Anzeige	1. Loses oder defektes Verbindungskabel zwischen Bedieneinheit und Steuerung 2. Kontrast verstellt	1. Steckkontakte überprüfen, sonst Servicetechniker beordern 2. Kontrast einstellen
Feuer brennt mit langer, gelber Flamme; Holzpellet stapeln sich im Brenntopf und/oder die Scheibe verrußt übermäßig	1. Die Verbrennungsluftzufuhr im Brenntopf ist durch Ascheablagerung blockiert.	Ofen abstellen und auskühlen lassen. Entfernen Sie den Brenntopf aus der Halterung und reinigen Sie die Luftlöcher
	2. Brenntopf sitzt nicht richtig	Versichern Sie sich, dass der Brenntopf richtig eingesetzt ist.
	3. Brennstoff niedriger Qualität	Verwenden Sie nur normgerechte Holzpellet. Achten Sie darauf, dass der Brennstoff trocken ist und bei der Lagerung keine Feuchtigkeit aufnehmen kann.
	4. Dichtungen bei Feuerraumtür oder an den Reinigungsdeckeln sind defekt	Servicetechniker beordern

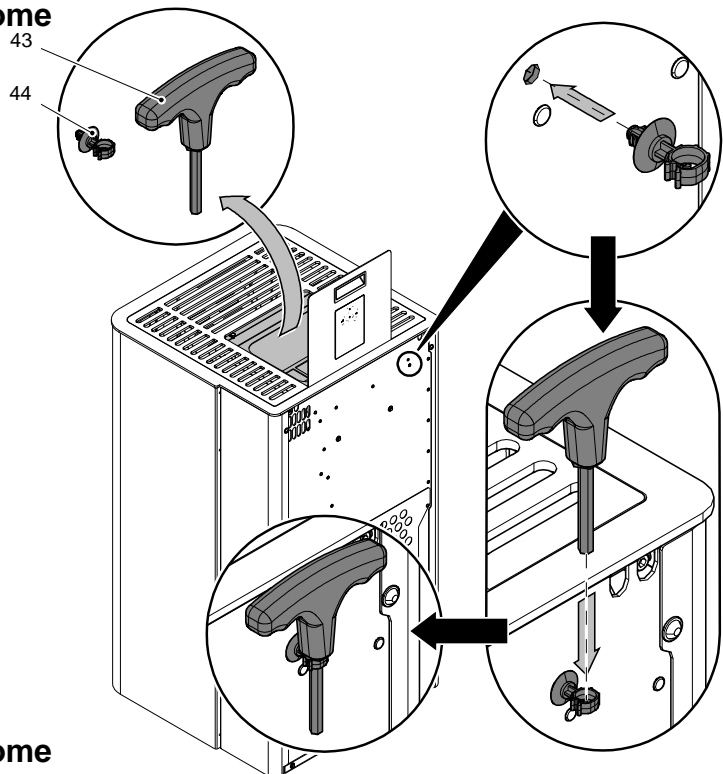
<b>Störung:</b>	<b>Ursache:</b>	<b>Behebung:</b>
	5 Rauchgaszüge oder Rauchrohre teilweise mit Flugasche blockiert	Rauchgaszüge und Rauchrohre reinigen
Feuer erlischt	1. Vorratsbehälter ist leer	Vorratsbehälter nachfüllen
	2. Die Verbrennungsluftzufuhr im Brenntopf ist durch Ascheablagerungen blockiert	Brenner reinigen
	3. Pelletbehälter enthält zu viel Staub	Pelletbehälter entleeren und Förderschneckenkanal mit Staubsauger reinigen
	4. Förderschnecke klemmt	Pelletbehälter entleeren und Förderschneckenkanal mit Staubsauger reinigen, sonst Servicetechniker beordern
	5. Rauchgasventilator defekt	Servicetechniker beordern
Pellet-Kaminofens schaltet nach ca. 30 Minuten ab	1. Rauchgase haben die Betriebstemperatur nicht erreicht	Überprüfen Sie, ob sich genügend Holzpellet im Brenntopf befinden. Drücken Sie erneut die Starttaste.
	2. Brenner verlegt	Brenner reinigen
Rauchgas tritt aus	1. Stromausfall	Raum lüften
	2. Rauchrohre oder Schornstein (Kamin) stark verschmutzt	Rauchrohre oder Schornstein (Kamin) reinigen

## 12 Typenschild: Symbolbild

<b>HAAS + SOHN OFENTECHNIK GMBH</b> <b>Urstein Nord 67, A-5412 Puch</b>		
Pellet-Kaminofen		
Typenbezeichnung:	714.07	
Variante:	HSP 2.17 Home	
Wärmeleistungsbereich:	2,4 - 8,6 kW	
Nennwärmeleistung	8,0 kW	
Zugelassener Brennstoff:	Holzpellets Ø 6mm (DINplus, ÖNorm M 7135, ENplus-A1),	
Prüfstellenkennziffer: 1625	Registrier Nr.	RRF-85 14 3565
Bauart: EN 14785 und DIN 18897-1	CO bez.auf 13% O2 NWL	CO bez.auf 13% O2 Teillast
Staub bez.auf 13% O2: 5 mg/Nm3	0,01%	0,02%
Wirkungsgrad:	90,00%	93,60%
Mindestabstände zu brennbaren Bauteilen:	seitlich:	10 cm
	hinten:	5 cm
	vorne im Strahlungsbereich:	80 cm
Versorgungsspannung:	230 V (50 Hz)	
Elektrische Leistungsaufnahme:	Heizphase:	30-50 W
	Zündphase:	400W
Abgastemperatur am Stutzen: 184°C	<b>Bedienungsanleitung beachten!</b>	
<b>Prüf Nr. VKF:</b> <b>Anbringungsjahr: 2014</b> <b>Herstellnummer: 91407140700101</b> Bei Raumluftbetrieb ist die Mehrfachbelegung des Schornsteins zulässig!		



Abbildungen 20: Ersatzteile HSP 2.17 Home

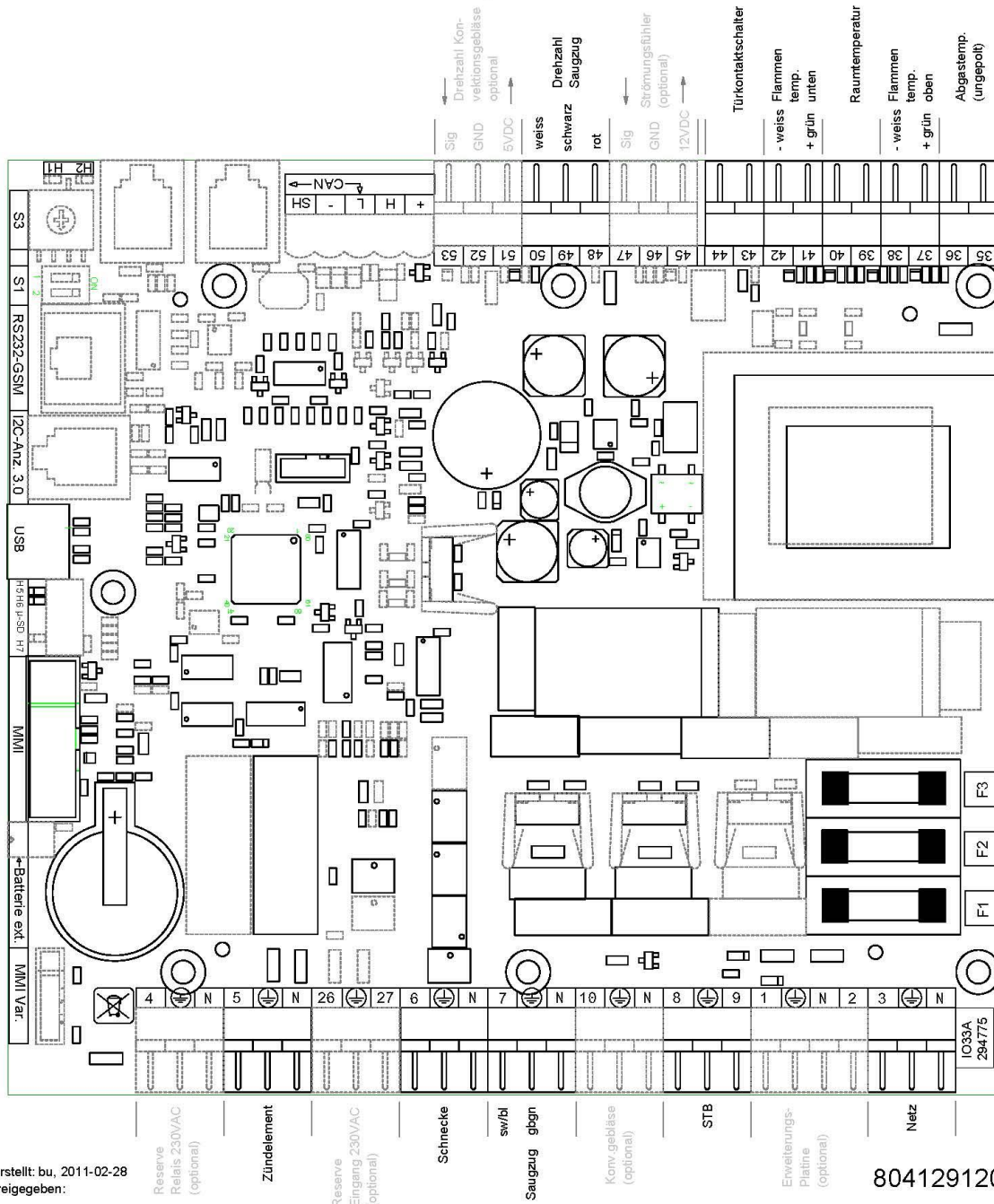


Abbildungen 21: Ersatzteile HSP 2.17 Home

### 13 Ersatzteilliste

		<b>HSP 2.17 Home 05 714 07 00 0000</b>	<b>HSP 2.17 Home 05 714 07 01 0000</b>
Frontteil perl-schwarz	4	0571407006200	-
Frontteil perl-grau	4	-	0571407016200
Feuerraumtüre komplett perl-schwarz	10	-	0571207005300
Feuerraumtüre komplett perl-grau	10	0571407005350	-
Türscharnier perl-schwarz	11	-	0571207005034
Türscharnier perl-grau	11	0571407005310	-
Glasscheibe	12	0571207005301	0571207005301
Dichtschnur Glasscheibe 10x4		0040210040005	0040210040005
Dichtschnur Feuerraumtür		0040300110005	0040300110005
Tankdeckel perl-schwarz	1	0571407006146	-
Tankdeckel perl-grau	1	-	0571407016146
Deckelscharnier Stifte	9	0030110500181	0030110500181
Seitenwand hinten links perl-grau	6a	0571407006118	0571407006118
Seitenwand hinten rechts perl-grau	6b	0571407006116	0571407006116
Fingerschutzgitter	2	0571407005921	0571407005921
Brennertopf	15	0571207005751	0571207005751
Brennerkeil	16	-	-
Pelletrutsche	20	0571207005120	0571207005120
Zugumlenkplatte	21	0571207005701	0571207005701
Imbusschlüssel 6 mm	43	9001700060005	9001700060005
Stellfuß	22	0561008006941	0561008006941
Netzkabel	23	0089500990000	0089500990000
Kabel Schneckenmotor mit Kondensator		-	-
Zündung 350 W	25	0561008005202	0561008005202
STB	24	0571207005840	0571207005840
Saugzuggebläse	26	0571207005820	0571207005820
Schneckenmotor	27	0089500880005	0089500880005
Förderschnecke	28	0571207005030	0571207005030
Unteres Förderschneckenlager	30	0089000340008	0089000340008
Umbausatz Motorhalterung	29	0571207007080	0571207007080
Temperaturfühler unten	31	0561008005543	0561008005543
Flammentemperaturfühler	32	0571207007539	0571207007539
Thermofühler Abgas	33	0561008005540	0561008005540
Raumtemperaturfühler	34	0089500390005	0089500390005
Türkontaktschalter	35	0561008006510	0561008006510
Steuerung komplett	36	0561008005569	0561008005569
Bedieneinheit	8	0571207005510	0571207005510
Dichtungsset komplett		0571207006030	0571207006030
Dichtungsset Reinigungsöffnungen		0561008006041	0561008006041
Pufferbatterie	37	CR2032	CR2032
Wärmetauscher	38	0571207006020	0571207006020
Rückwand	39	0571407005971	0571407005971
Halter	44	-	-
Deckplatte perl-schwarz	47	0571407006160	-
Deckplatte perl-grau	47	-	0571407016160

# 14 Schaltplan



8041291200\_D

<b>Nr.:</b>	<b>Bezeichnung Kabelbaum</b>
3	Netzstecker/ Netzfilter
5	Elektrische Zündung
6	Schneckenmotor
7	Saugzug
8/9	STB
35/36	Abgastemperaturfühler
37/38	Flammentemperaturfühler
39/40	Raumtemperaturfühler
41/42	Flammentemperaturfühler unten
43/44	Türkkontaktschalter
48-50	Drehzahl Abgasgebläse
F1	Sicherung T 3,15A Zündung, Saugzuggebläse, Schneckenmotor
F2	Sicherung T 3,15A Reserve
F3	Sicherung T 0,315A Bedieneinheit

## 15 Gewährleistung

### **Allgemeines**

HAAS + SOHN leistet dem Erwerber Gewähr im Rahmen der gesetzlichen Bestimmungen. Die zweijährige Gewährleistungsfrist beginnt mit dem Zeitpunkt der tatsächlichen Übergabe zu laufen. Zum Nachweis ist die Rechnung vorzulegen.

### **Gewährleistungsrichtlinien**

Im Fall, dass an Ihrem Gerät innerhalb der Gewährleistungsfrist ein Mangel auftritt wird HAAS + SOHN diesen Mangel in kürzestmöglicher Zeit beheben (verbessern) oder wahlweise die mangelhafte Sache austauschen. Eine Vertragsaufhebung/Preisminderung ist ausgeschlossen, sofern dies nicht den gesetzlichen Bestimmungen widerspricht. Es dürfen nur Ersatzteile verwendet werden, die vom Hersteller ausdrücklich zugelassen bzw. angeboten werden.

Wir weisen darauf hin, dass unsere Kundendienststellen auch nach Ablauf der Gewährleistung jederzeit und zu den üblichen Bedingungen zur Verfügung stehen.

Technische Änderungen behalten wir uns vor.

**HAAS + SOHN übernimmt keine Gewährleistung** für Schäden und Mängel an Geräten oder deren Teile, die verursacht sind durch:

Veränderungen am Kaufgegenstand, die mit der gewöhnlichen Nutzung verbunden sind (sämtliche feuerberührten Teile wie zB Brennraumauskleidung, Brennertopf, Zündpatrone, Brennmulden, Rost, Lack, Zug- und Umlenkplatten, Sensoren, Glaskeramik und Dichtungen, Dichtungen jeglicher Art, Griffe), nicht durchgeführte oder mangelhafte Wartung bzw. Reinigung, ein fehlerhaft auf das Gerät eingestellter bzw. ungenügender oder zu starker Kaminzug, unsachgemäße Inanspruchnahme, Nachlässigkeit und Änderungen ohne Genehmigung von HAAS + SOHN schließen eine Gewährleistung aus.

Fehler bei Aufstellung und Anschluss des Gerätes, ungenügenden oder zu starken Schornsteinzug, unsachgemäß ausgeführte Instandsetzungsarbeiten oder sonstige, insbesondere nachträgliche Veränderungen an der Feuerstätte oder Abgasleitung (Ofenrohr und Schornstein), Verwendung ungeeigneter Brennstoffe, falsche Bedienung; Überlastung der Geräte (siehe Bedienungsanleitung des Herstellers), Verschleiß der den Flammen unmittelbar ausgesetzten Teile aus Eisen oder Schamotte, soweit sie nicht unter die Gewährleistung (1a) fallen, unsachgemäße Behandlung, ungenügende Pflege, Verwendung ungeeigneter Putzmittel.

### **Beanstandungen**

Beanstandungen bitten wir ausschließlich Ihrem Fachhändler vorzubringen. Nennen Sie hierbei unbedingt die Typen- und Herstellnummer Ihres Kaminofens. Diese Angaben finden Sie auf dem Typenschild des Gerätes (auf der Rückseite des Gerätes).

### **Hinweise für Ersatzteilbestellungen**

Bei Ersatzteilbestellungen bitten wir Sie, die Typen- und Herstellnummer Ihres Pellet-Kaminofens vollständig anzugeben. Diese Angaben finden Sie auf dem Typenschild des Gerätes (im Deckel des Vorratsbehälters) und auf der ersten Seite dieser Anleitung. Falls an dieser Stelle kein Vermerk bezüglich Typen- und Herstellnummer vorhanden ist, tragen Sie diese bitte dort ein. Somit haben Sie alle wichtigen Angaben stets zur Hand.

Beachten Sie bitte außerdem die Zeichnungen und Tabellen in dieser Anleitung, hier finden Sie die richtige Bezeichnung des benötigten Ersatzteiles.

**Achtung! Die Feuerstätte darf nicht verändert werden.**

Es dürfen nur Ersatzteile verwendet werden, die vom Hersteller ausdrücklich zugelassen bzw. angeboten werden.

**Bitte wenden sie sich bei Bedarf an Ihren Fachhändler.**

Für Änderungen nach Drucklegung dieser Anleitung können wir keine Haftung übernehmen.  
Änderungen behalten wir uns vor.

Unser Lieferprogramm:

Ölöfen

Kaminöfen

Pelletöfen

Kachel- und Dauerbrandöfen für Holz und Kohle

Dauerbrand- und Beistellherde für Holz, Kohle und Öl

Kamineinsätze für Holz

Zubehör für Ofen und Kamin

Zubehör für zentrale Ölversorgung

---

---

**HAAS+SOHN  
OFENTECHNIK GMBH**

Urstein Nord 67

A-5412 Puch

eMail: [office@haassohn.com](mailto:office@haassohn.com)

<http://www.haassohn.com>

**Vertrieb in Deutschland**

**HAAS+SOHN Ofentechnik GmbH**

Zur Dornheck 8

D-35764 Sinn - Fleisbach

eMail: [info@haassohn.com](mailto:info@haassohn.com)