

Montageanleitung und Nutzung für Komposter K11 und K 11 R

Lieber Kunde,

wir bedanken uns, dass Sie sich für unser Produkt entschieden haben. Jedes Produkt braucht Pflege, lesen Sie deshalb die Montageanleitung sorgfältig durch.

Produktbeschreibung:

Der Komposter ist bestimmt zur Kompostierung von Haushaltsabfällen, aus gesetzlichen Gründen zur Vorbeugung von vermehrten Abfällen. Der Komposter besteht aus Eckpfosten und Querstreben.

Montage:

Packen Sie das Produkt aus, zur Vorbereitung der Montage. Die Querstreben befestigen Sie am Eckpfosten einfach durch einschieben auf die Profilierung.

Grundregeln zu Kompostierung:

Hauskompostierung ist eine Art der Kompostierung aus Bioabfall, der im Haushalt und im Garten anfällt. Es sollten keine chemisch behandelten Materialien und keine von Krankheiten befallenen Pflanzen kompostiert werden.

Aufstellort:

- sorgen Sie für guten Bodenkontakt (Organismen, z.B. Regenwürmer, die zum Verfall der organischen Materialien beitragen)
- nicht in der prallen Sonne aufstellen, vor Regen und Wind schützen (Halbschatten, ein kleines Schutzdach ist zu empfehlen)
- an gut zugänglicher Stelle plazieren, da dadurch einfache Befüllung von Materialien ermöglicht wird

Geeignete Materialien zur Kompostierung

1. Küchenabfälle: Lebensmittel, Essensreste, Obst- und Gemüsereste, Tee- und Kaffeesatz, zur Kompostierung geeignetes Küchenpapier
2. Gartenabfälle: Blumen, Rasenabschnitt*, zerkleinerte Äste, Laub, Obst- und Gemüseabfälle
3. andere organ. Abfälle: Asche aus Holz und Holzkohle, Hobel- und Sägespäne, Mist.

* Bei einer größeren Menge von Rasenabschnitt und Küchenabfällen empfiehlt es sich gröberes Material unterzumischen (Äste, Stroh...)

Zur Kompostierung ungeeignete Materialien

1. Metalle, Plastik, Glas, Textilien, Farben, Arzneimittel, Öle, chemische Mittel, Staubsaugerbeutel, Fette und Milchprodukte, Knochen...

Zur Kompostierung empfohlen:

1. Unterste Lage grobes und durchlässiges Material
2. Die Stelle sollte bei jedem Wetter zugänglich sein (befestigter Gehweg)
3. Feuchtes und trockenes Material mischen
4. Grünes Material mit braunem Material vermischen (stickstoffhaltiges Material mit Holzabfällen)
5. Geschnittenes mit festem Material mischen
6. Festeres Material schreddern (zerkleinern)
7. Zur Beschleunigung der Kompostierung kann gereifter Kompost oder Erde beigemischt werden
8. Kompost ab und zu umschichten
9. Aus ungeeigneten Materialien wird nie guter Kompost

Wann ist Kompost reif?

Kompost ist in ungefähr einem halben Jahr gereift, je nach Art der Materialien. Zu schnellerer Reifung kann man den Kompost mehrmals durchmengen zur Durchlüftung. So richtig reifer Kompost entsteht vom Zeitpunkt des Anlegens in ungefähr einem Jahr, das kann man feststellen nach dem sog. Keimindex der Samen (diese Methode wird in Fachliteratur beschrieben).

Richtige Nutzung des Kompostes

Kompost ist ein qualitativ hochwertiges mineralisches Düngemittel zur Nährstoffverbesserung des Bodens. Zum Unterschied von mineralischen Düngemitteln bekommt der Boden sehr wichtige organische Anteile (vor allem Humus). Humus hat eine hervorragende Wirkung zur Bodenverbesserung. Reifen Kompost locker in die Bodenoberfläche einarbeiten (jährlich ca. 1 – 2 cm). Falls der Kompost noch nicht ganz durchgereift ist, benutzt man ihn zum Mulchen, dadurch verhindert man die Verbreitung von Unkraut. Kompost ausbringen im Frühjahr, im Herbst kann man ihn dann mit in den Boden einbringen. Kompost ist für alle Pflanzenarten als Düngemittel geeignet.

Entsorgung des Komposters:

Verpackungsmaterial, Metallkomponenten auf vorgeschriebene Weise entsorgen (Gemeindeordnung).

Sicherheitsmaßnahmen:

Bei der Arbeit mit dem Produkt und Personenbewegung in seiner Umgebung muss Kontakt mit den Konstruktionselementen vermieden werden. Vorsichtig vorgehen, weil die Kanten der Teile Verletzungen verursachen können. Wir empfehlen die Benutzung geeigneter Arbeitshandschuhe.

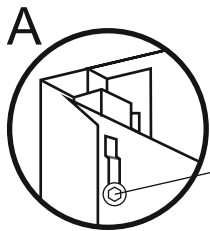
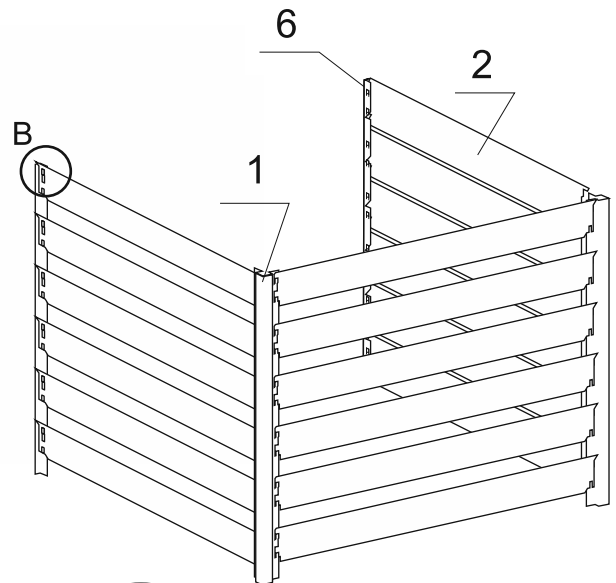
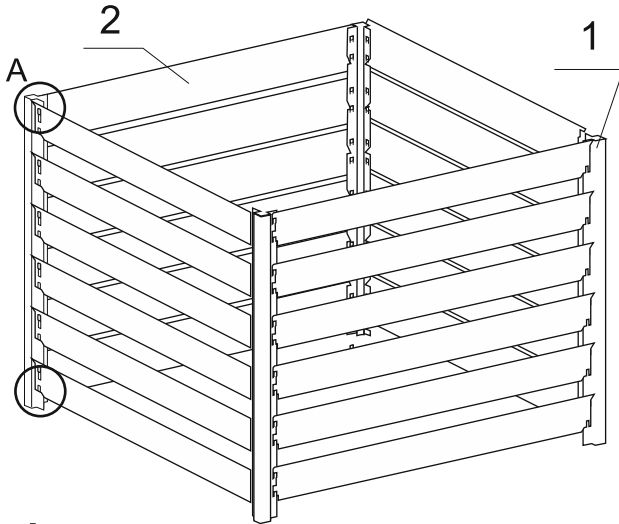
Das Betreten der Konstruktion und jegliche Tätigkeit in Nähe des Produkts, bei der es zu einem Fall auf das Produkt kommen könnte, sind verboten. Kindern ist das Benutzen des Produkts und das Annähern zu ihm verboten. Deshalb Kinder in seiner Nähe nicht unbeaufsichtigt lassen!

Komposter Type K 11

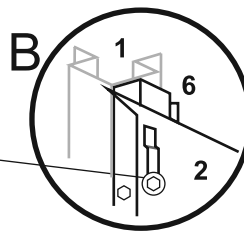
Volumen 704 Liter, Gewicht 26 kg
Hergestellt aus verzinktem Blech Dicke 1,5 a 1 mm

Erweiterung der Komposter - Anbauteil

Type K 11 R
Gewicht 20 kg



Schraub M6x10 + Mutter + Beilage



Beschreibung		Komposter K 11	Erweiterung der Komposter - Anbauteil K 11 R		
Nr. /	Position	Stück	Stück	Position K 111 und K 113 sind zusammengeschräubt	
1	Eckpfosten	K 111	4		2
2	Querstrebe	K 112	24		18
3	Schraube M 6x10		16		12
4	Beilage 6,4 mm		16		12
5	Mutter M 6		16		12
6	Verlängerungseck	K 113	0		2

Hochwertige Produkte für Ihre Garten produziert:



LIMES Litomyšl s.r.o.
Němčice 160
CZ 561 18 Němčice
Tschechische Republik

Tel. +420 461 618 580, +420 461 614 582
Voip: 464 609 181
Fax +420 461 614 582, +420 461 618 588
e-mail: limes@limes.cz
<http://www.limes.cz>