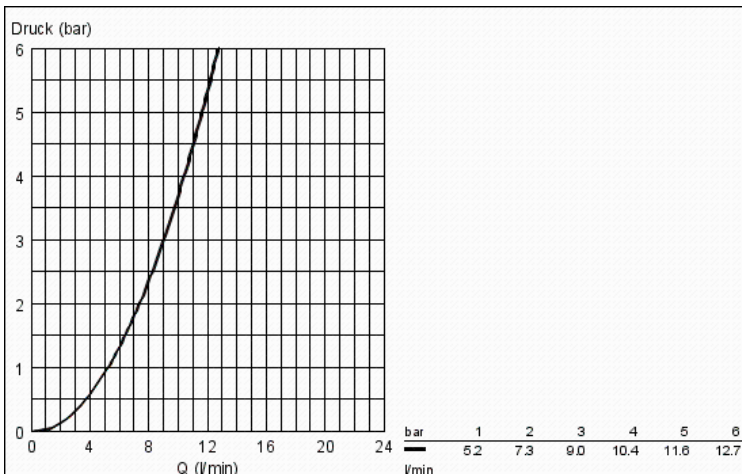
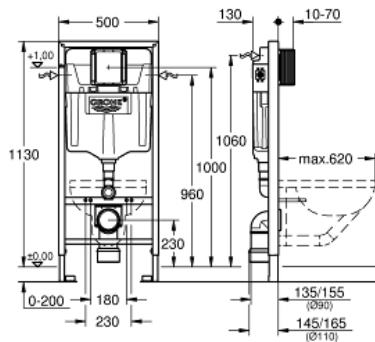


RAPID SL
Element für WC, 1,13 m Bauhöhe
Artikel 38528001

Pure Freude
an Wasser

GROHE



Produktbeschreibung:

RAPID SL
Element für WC, 1,13 m Bauhöhe

Spezifikation:

mit Spülkasten GD 2

für Vorwand- oder Ständerwandmontage
Stahlrahmen komplett vormontiert
mit Schnellverstellung und Höhensicherung
Befestigungsmaterial, TÜV-geprüft
2 WC-Haltebolzen, Keramikbefestigung
WCs mit Auflagefläche < 205 mm erfordern Abstützungsset 38 779

Schraubenabstand 180/230 mm

Ablaufbogen Ø 90 mm, tiefenverstellbar

Reduzierstück Ø 90/110 mm, Zu- und Ablaufgarnitur

Spülkasten GD 2, 6 - 9 I, mit den folgenden Funktionen:

werkseitige Einstellung 6l und 3l

pneumatisches Ablaufventil mit zwei Funktionen:

2 Mengen oder Start & Stopp

Wasseranschluss von links/rechts/hinten

Armaturengruppe I, schwitzwasserisoliert

Wasseranschluss DN 15 mit integriertem Eckventil

und werkzeugloser Schlauchverschraubung

werkzeuglos montierbarer Revisionsschacht mit

Rohbauschutz

Wandwinkel 38 558 00M für Vorwandmontage müssen
separat bestellt werden

**Revisionsschacht 40 911 000 für kleine Abdeckplatten
separat zu bestellen**

Farbe:

□ 38528001