

Mehr Produkte finden Sie
in unserem Katalog!

Art. 675 200

Pavillon Kreta 8 XL:



Grundbauset

406x406 cm / 13,6 m²



DIMENSIONEN

	Sockelmaß	406x406 cm
	Gesamtmaß	476x476 cm
	Grundfläche	13,6 m ²
	Rauminhalt	38,1 m ³
	Firsthöhe	332 cm
	Seitenwandhöhe	217 cm
	Dachüberstand uml.	35 cm


DACH

	Dachneigung	24°
	Dachfläche	20,3 m ²

VERPACKUNG

	Paketabmessung	240x200x80 cm
	Paketgewicht	350 kg

ZUBEHÖR (zzgl.)

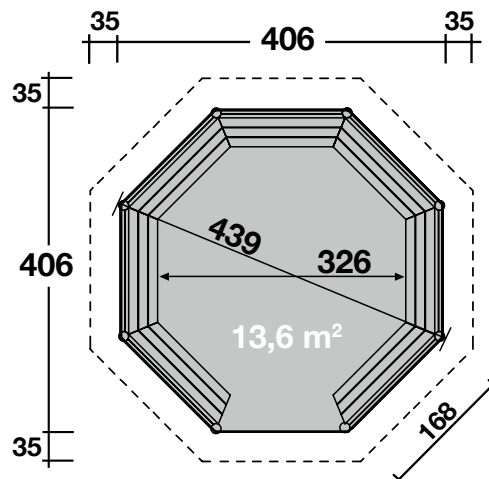
	Dachhaube 8-eckig 14 VE Dachschindeln Dachrinne Kunststoff 494B anthrazit Fußboden kesseldruckimprägniert Satz Bänke (7-teilig) Wandelement geschlossen groß Wandelement X klein Wandelement Staketten klein
--	--

**5 JAHRE
GARANTIE**



Grundbauset Kreta 8-XL, hier mit Zubehör,
durch Kunden farblich endbehandelt

Grundriss



Weitere Informationen finden Sie unter: www.finnhaus.de oder im aktuellen Katalog.
Technische Änderungen, Druckfehler und Irrtümer vorbehalten.