

TECE-Datenblatt

Stand 22.05.2018



TECEprofil Urinalmodul mit TECE-Spülergehäuse U 1, Bauhöhe 1120 mm

Artikelnummer: 9320008

LE 1: 1 St.
LE 2: 10 St.
LE 3: 60 St.

Beschreibung:

Urinalmodul zur Aufnahme von manuellen und elektronischen Betätigungssystemen. Zur Befestigung an TECEprofil Profilrohren oder für den Einbau in Metall- oder Holzständerwände und als Vorwand- oder Eckmodul.

Komplett vormontierte Einheit, bestehend aus:

- TECE-Urinalspülergehäuse U 1 mit Vorabspernung und Rohbauschutz
- Anschluss Rp 1/2"
- zwei verstellbaren Fußstützen für einen Fußbodenaufbau von 0-200 mm
- zwei Haltebolzen M 8
- stufenlos verstellbarer Befestigungsschiene
- stufenlos höhenverstellbarem Abwasseranschluss
- Anschlussbogen DN 50 einschließlich Bauschutzstopfen
- Befestigungsmaterial für Urinal
- Einlaufgarnitur 1/2"

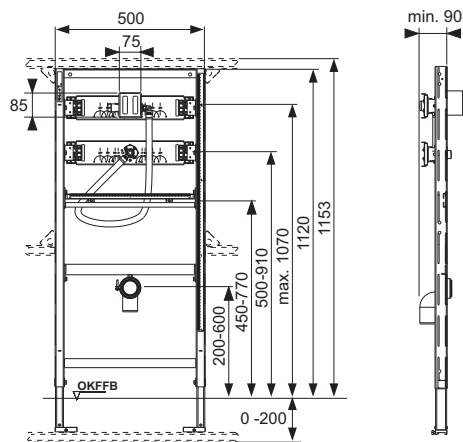
Vertriebsdaten:

Kurztext 1:	TECEprofil Urinalmodul
Kurztext 2:	mit TECE-Spülergehäuse
Warengruppe:	905
Produktgruppe:	2009050020
Rabattgruppe:	3

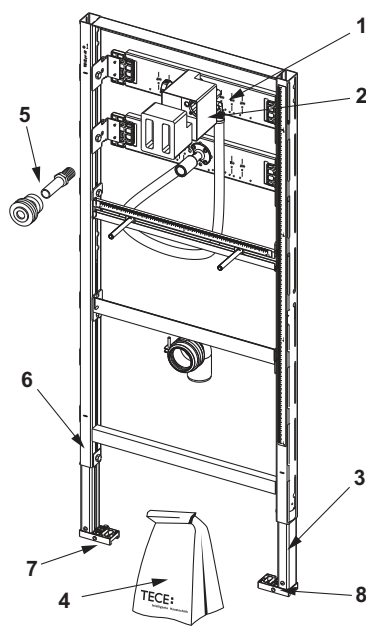
TECE-Datenblatt

Stand 22.05.2018

Maßzeichnungen:



Ersatzteile:



- | | | |
|---|---------|--------------------------------------------------------|
| 1 | 9820074 | Urinalspülergehäuse U 1 mit Stopfen |
| 2 | 9820075 | Rohbauschutz, Stützkörper, Schrauben Spülergehäuse U 1 |
| 3 | 9820335 | C-Profil für Modulfuß |
| 4 | 9820076 | Beipack für Urinalmodul (Befestigungsmaterial, etc.) |
| 5 | 9820055 | Einlaufgarnitur für Urinal, 1/2" |
| 6 | 9820072 | Fußbremse |
| 7 | 9820332 | Modulfuß mit Knebel links |
| 8 | 9820333 | Modulfuß mit Knebel rechts |