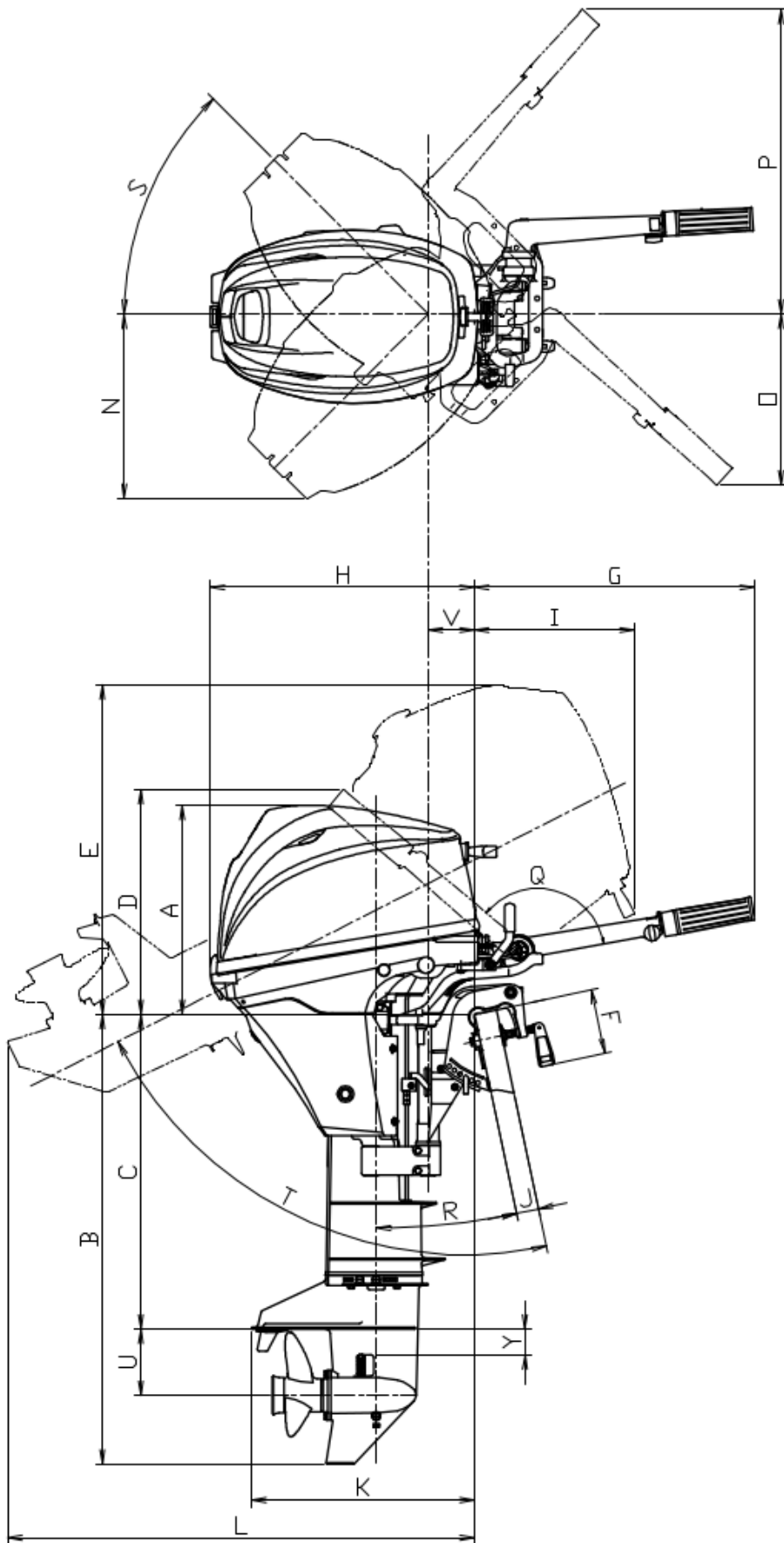


Spezifikation

MODELL	MFS6BZ/8B/9.8 B		MFS9.8B
	MF	EF	EFT
Gesamtlänge	mm (in)	975 (38.4)	
Gesamtbreite	mm (in)	354 (13.9)	
Gesamthöhe	mm (in)	S : 1,050 (41.3) L : 1,177 (46.3) UL : 1,304 (51.3)	
Transom Höhe	mm(in)	S : 435 (17.1) L : 562 (22.1) UL : 689 (27.1)	
Gewicht S · L · UL		37.0 (81.5) · 38.0 (84.0)	40.0 (88.0) · 41.0 (90.5)
		39.5(87.0)	42.5 (93.5)
Motorentyp		4-Takt	
Anzahl der Zylinder		2	
Hubraum	ml (Cu in)	209 (12.8)	
Bohrung × Hub	mm (in)	55 × 44 (2.17 × 1.73)	
Ausgangsleistung	kW	6BZ : 4.4 8B : 5.9 9.8B : 7.2	
Max. Drehzahlbereich	U/min.	5,000 ~ 6,000	
Leerlaufdrehzahl		950	
Abgassystem		Propellernabenauspuff	
Motorschmierung		Nass-Sumpf (Trochoid pump)	
Kühlsystem		Wassergekühlt (mit Thermostat)	
Start-System		Manueller Starter	Manueller Starter & Elektrischer Starter
Zünd-System		Magnetschwungrad CD -Zündung	
Zündkerze		NGK DCPR6E	
Lichtmaschine		12V 80W	
Lenkungswinkel		90°	
Trimmwinkel		4° - 24°	4° - 20°
Trimm-Positionen		6	5
Max. Trimmwinkel		75°	
Spiegeldicke	mm	30 - 55	30 - 70
Schaltung		Klauenkupplung (F-N-R)	
Getriebeübersetzung Ratio		13 : 27 (2.08)	
Kraftstoffart		Benzin Bleifrei : Minimum Oktanzahl 91	
Tankinhalt	L (US gal)	12 L (3.17)	
Motorenöl		API SH, SJ, SL 10W-30/40	
Füllmenge Motorenöl	mL (fl.oz.)	800(27)	
Getriebeöl		Original Tohatsu oder API GL5, SAE #80-90	
Füllmenge Getriebeöl	(ml)	320 (10.8)	

MODELL		MFS6BZ/8B/9.8B	MFS9.8B
		EP	EPT
Gesamtlänge	mm (in)	590 (23.2)	
Gesamtbreite	mm (in)	320 (12.6)	
Gesamthöhe	mm (in)	S : 1,050 (41.3) L : 1,177 (46.3) UL : 1,304 (51.3)	
Transom Höhe	mm(in)	S : 435 (17.1) L : 562 (22.1) UL : 689 (27.1)	
Gewicht S · L · UL		40.0 (88.0) · 41.0 (90.5) · 42.5 (93.5)	46.0(101.4) · 47.0(103.6) · 48.5(106.9)
Motorentyp		4-Takt	
Anzahl der Zylinder		2	
Hubraum ml (Cu in)	ml (Cu in)	209 (12.8)	
Bohrung × Hub	mm (in)	55 × 44 (2.17 × 1.73)	
Ausgangsleistung	kW	6BZ : 4.4 8B : 5.9 9.8B : 7.2	
Max. Drehzahlbereich	rpm	5,000 ~ 6,000	
Leerlaufdrehzahl		950	
Abgassystem		Propellernabenauspuff	
Motorschmierung		Nass-Sumpf (Trochoid pump)	
Kühlsystem		Wassergekühlt (mit Thermostat)	
Start-System		Manueller Starter	Manueller Starter & Elektrischer Starter
Zünd-System		Magnetschwungrad CD-Zündung	
Zündkerze		NGK DCPR6E	
Lichtmaschine		12V 80W	
Lenkungswinkel		70°	90°
Trimmwinkel		7° - 18°	4° - 20°
Trimm-Positionen		3	5
Max. Trimmwinkel		70°	71°
Spiegeldicke	mm	30 – 63.5	30 - 70
Schaltung		Klauenkupplung (F-N-R)	
Getriebeübersetzung Ratio		13 : 27 (2.08)	
Kraftstoffart		Benzin Bleifrei : Minimum Oktanzahl 91	
Tankinhalt	L (US gal)	12 L (3.17)	
Motorenöl		API SH, SJ, SL 10W-30/40	
Füllmenge Motorenöl	mL (fl.oz.)	800(27)	
Getriebeöl		Original Tohatsu oder API GL5, SAE #80-90	
Füllmenge Getriebeöl	mL (fl.oz.)	320 (10.8)	

Abmessungen



ITEM	Transom	UNITS	MF/EF Approx.	EP Approx.	EFT Approx.	EPT Approx.
A		mm	373	373	373	373
B	S	mm	677	677	677	677
	L	mm	804	804	804	804
	UL	mm	931	931	931	931
C	S	mm	435	435	435	435
	L	mm	562	562	562	562
	UL	mm	689	689	689	689
D		mm	402		402	
E		mm	590	574	607	607
F		mm	116	127	133	133
G		mm	502	132	486	101
H		mm	473	458	489	489
I		mm	286	286	279	279
J		mm	30~55	30~63.5	30~70	30~70
K		mm	399	384	415	415
	S	mm	722	713	730	730
L	L	mm	835	824	843	843
	UL	mm	949	935	956	956
		mm	354	320	354	320
N		mm	329	287	329	329
O		mm	306	175	306	179
P		mm	544	135	544	159
Q		deg.	130		130	
R		deg.	12	13	12	12
S		deg.	45	35	45	45
T		deg.	75	73	75	75
U		mm	118	118	118	118
V		mm	83	68	99	99
Y		mm	46	46	46	46
Trim angle		deg.	4~24 (6)	7~18 (3)	4~20 (5)	4~20 (5)

