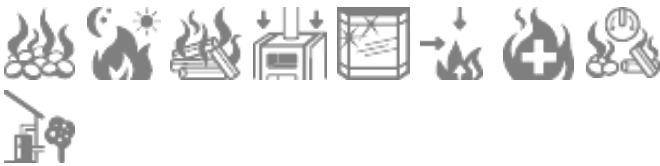




N-Line "Nevada"

Weil wir heute schon an morgen denken

Mit ihren 5 kW Heizleistung und optionaler Extern Air ist unsere N-Line für Niedrig-Energiehäuser und besonders gut gedämmte Räume konzipiert. Fortschrittliche Technik offenbart unsere N-Line auch im Detail: Zwei-Punkt-Verriegelung, Varioanschluss 120/150 mm und versenkter Griff unterstreichen das exklusive Design mit schwarzem Korpus und Abdeckplatte wie Seitenverkleidung in Naturstein.



Feinstaub	CO	Wirkungsgrad
A+	A+++	A++



WAMSLER Haus- und Küchentechnik GmbH
Adalperostasse 86
85737 Ismaning
Deutschland
www.wamsler.eu
Tel: (089) 320 84-0
Fax: (089) 320 84-238

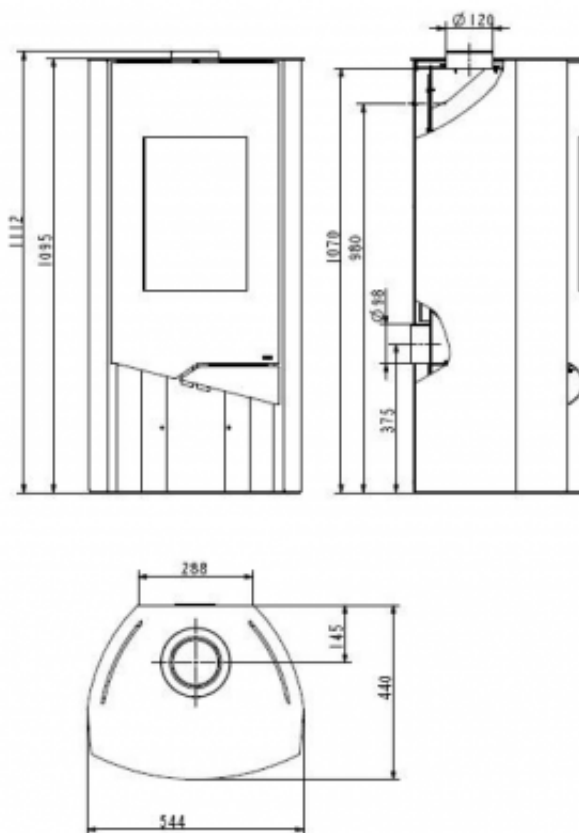


15dB-VG



TECHNISCHE DATEN

Artikelnummer	W20001115520
EAN-Code-Nr.	4025144111074
Zulassung	1.BImSchV 1.+2. Stufe, CE, 15aB-VG, VKF
CO Zertifikat	Aachen, München, Regensburg
Bauart	1
Nennwärmeleistung kW	5
Wärmeleistungsbereich kW	2,4-5,2
Raumheizvermögen in m ³	88
Abgasanschluss oben und hinten mm	120/150
Extern Air/ Luftansaugstutzen mm	ja/98
Abgasmassenstrom g/s	5,6
Abgastemperatur am Abgasstutzen °C	234
Notwendiger Förderdruck bei NWL in Pa	12
Maße HxBxT in mm:	1095x544x440
Höhe bis Mitte Abgasstutzen hinten mm	980
Höhe bis Abgasstutzen oben mm	1095
Brennstoffe	Scheitholz, Holz- und Braunkohlebriketts
Sichtscheibe H x B mm	390x255
Brennraum B x T x H mm	320x260x380
Abstand zu brennbaren Bauteilen hinten mm	200
Abstand zu brennbaren Bauteilen seitlich mm	300
Abstand zu brennbaren Bauteilen vorne mm	800
Gewicht netto kg	133



WAMSLER Haus- und Küchentechnik GmbH
 Adalperostasse 86
 85737 Ismaning
 Deutschland
 www.wamsler.eu
 Tel: (089) 320 84-0
 Fax: (089) 320 84-238

Evtl. Farbabweichungen sind drucktechnisch bedingt. Irrtum, Typ-, Design- und technische Änderungen vorbehalten. Alle Angaben sind Ca.-Angaben und Laborwerte, ermittelt unter idealen Bedingungen. Abweichungen möglich!