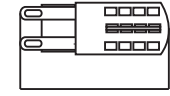
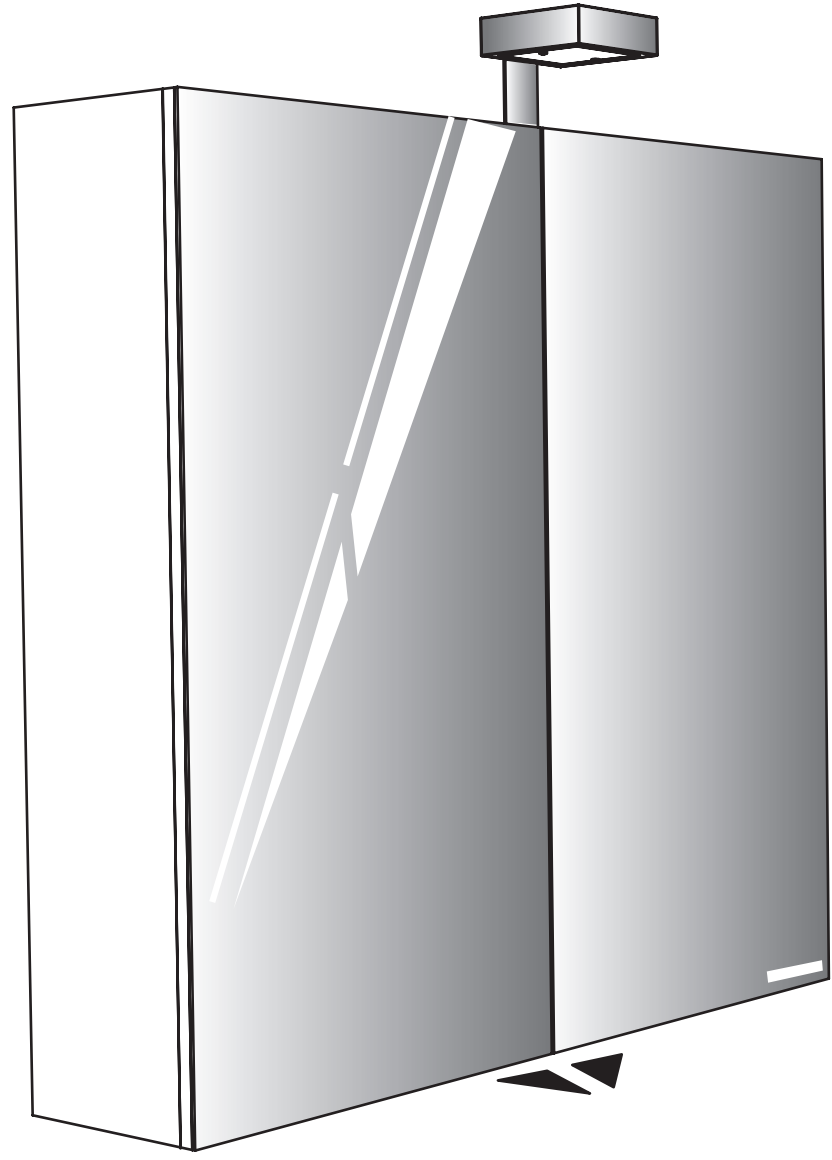




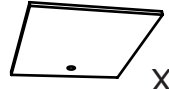
CE 230V~50Hz G9 LED 3,5W



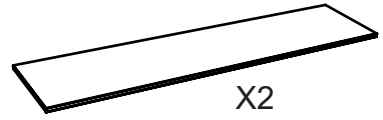
L maxi= 55mm



**LIEFERBARE ERSATZTEILE
DELIVRABLE SPARE PARTS**



X1
822430

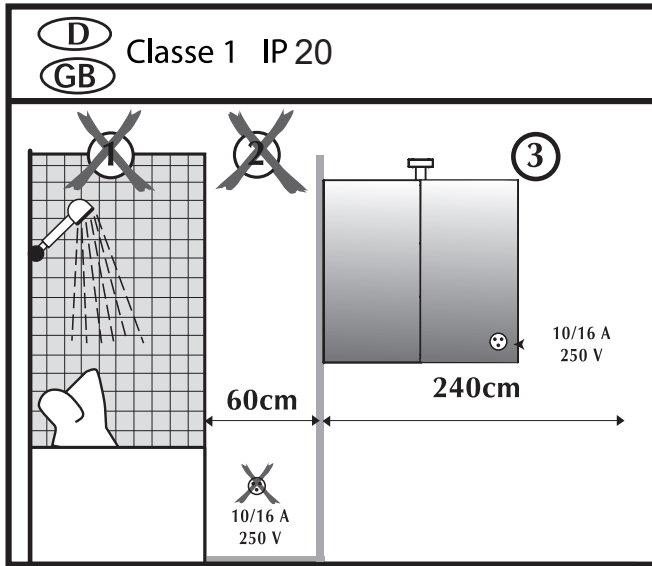


X2
822441



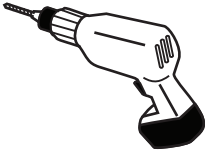

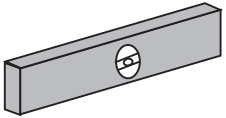
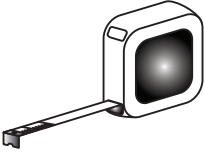

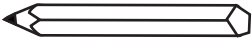
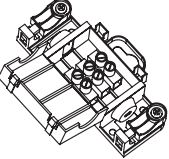
DE : Empfohlenes Werkzeug (nicht mitgeliefert)



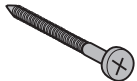
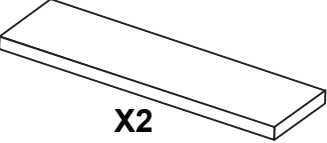


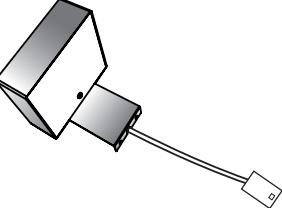
GB : Useful tools / parts (not supplied)



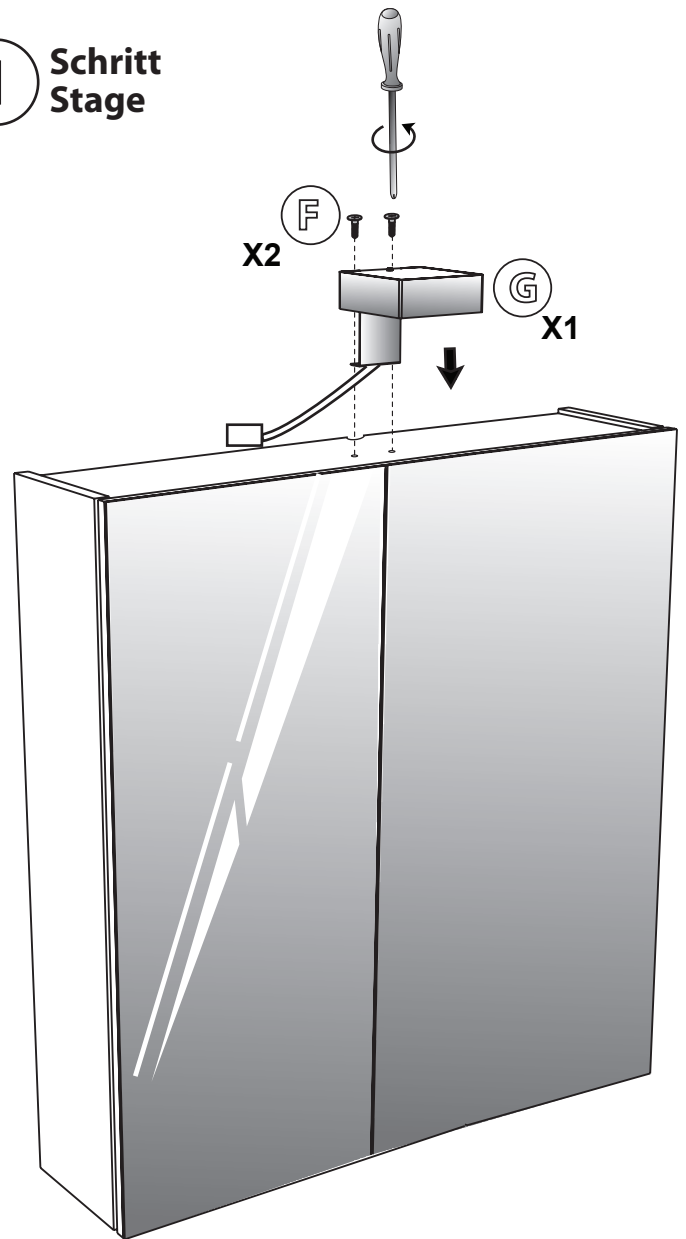
D Das Anbringen des Spiegelschranks sollte nur unter Berücksichtigung der Badinstallationsvorschrift VDE 0100 Teil 701 durch einen Fachmann erfolgen.

GB The manufacturer recommends that the installation and the connection be done by a qualified technician.

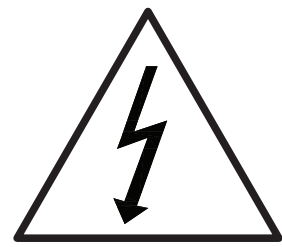
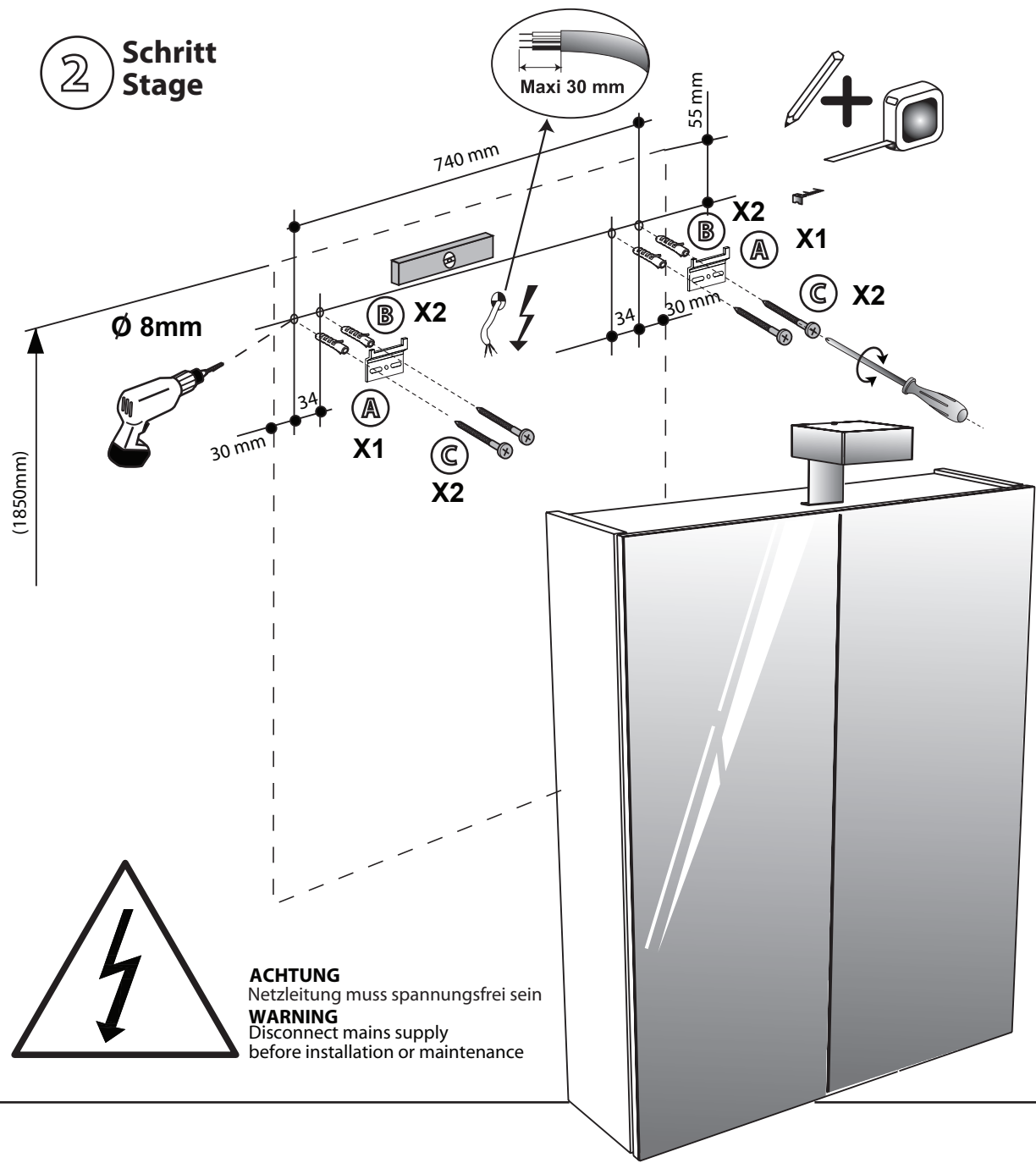
		
		
 IP44 *Nicht mitgeliefert *Not supplied		

A  X2	B  X4	C  X4
D  X2	E  X8	F  X2
G 		

**1 Schritt
Stage**

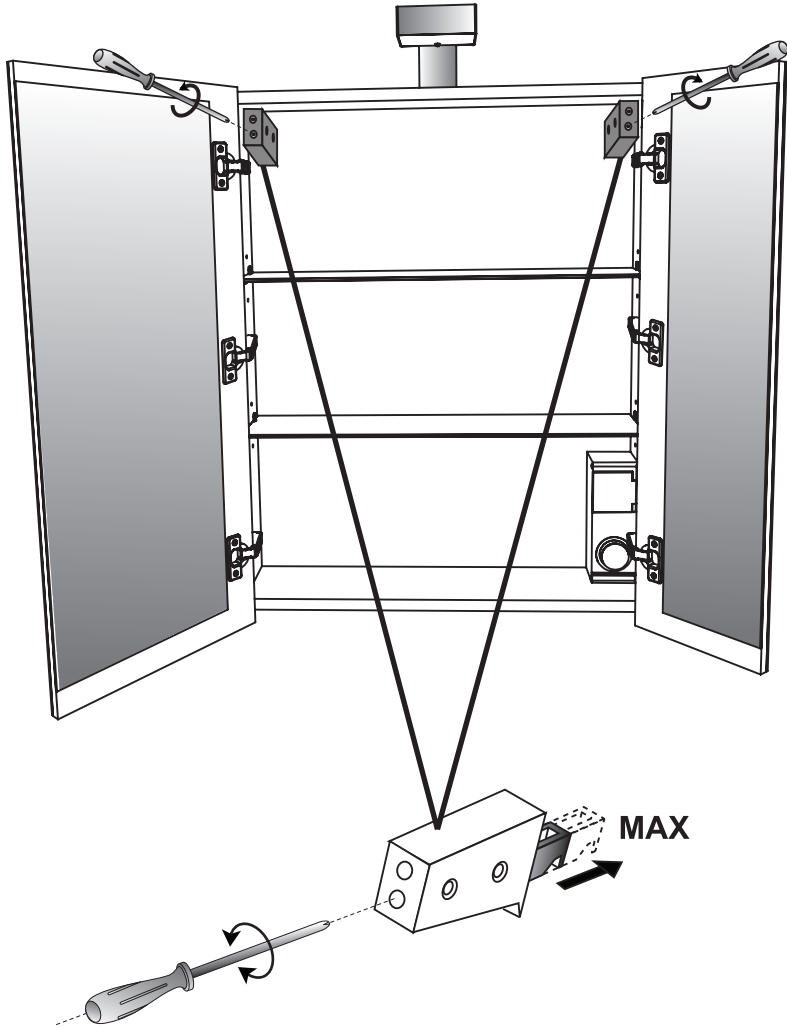


**2 Schritt
Stage**

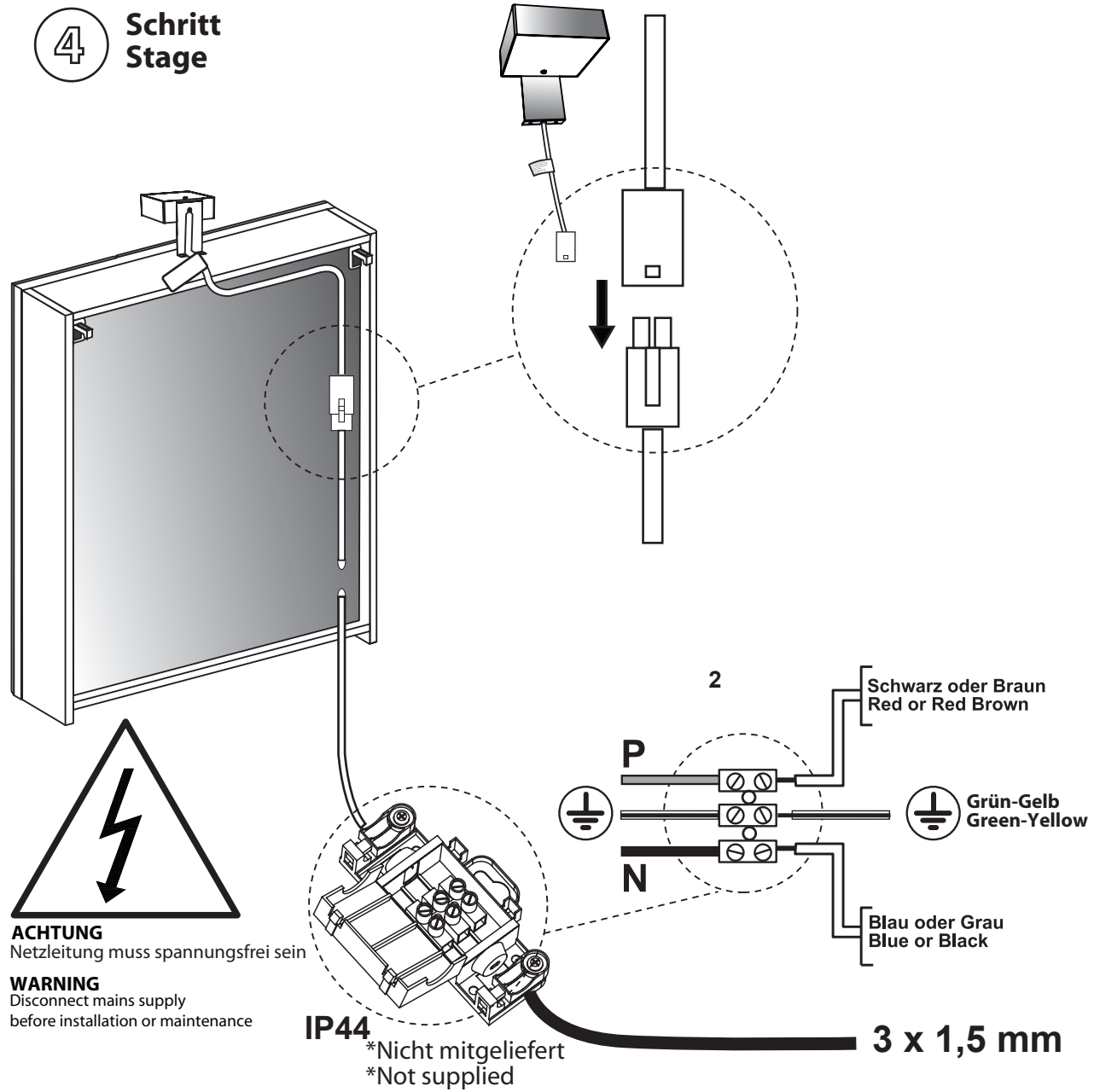


ACHTUNG
Netzleitung muss spannungsfrei sein
WARNING
Disconnect mains supply
before installation or maintenance

3 Schritt
Stage

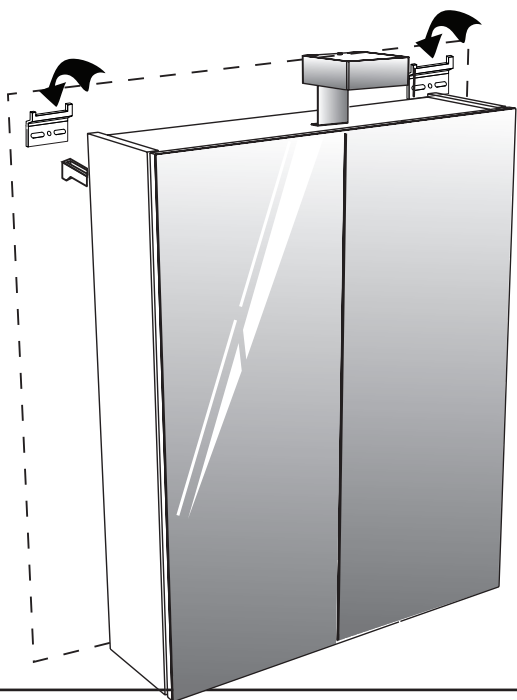


4 Schritt
Stage



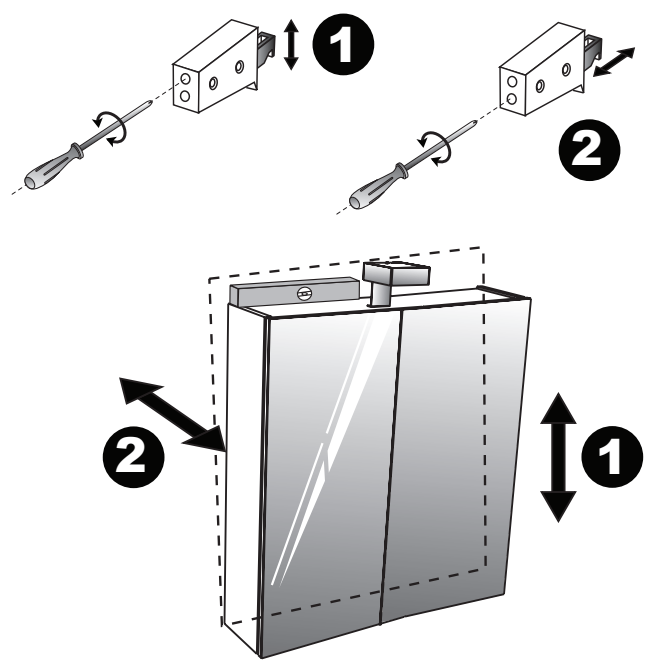
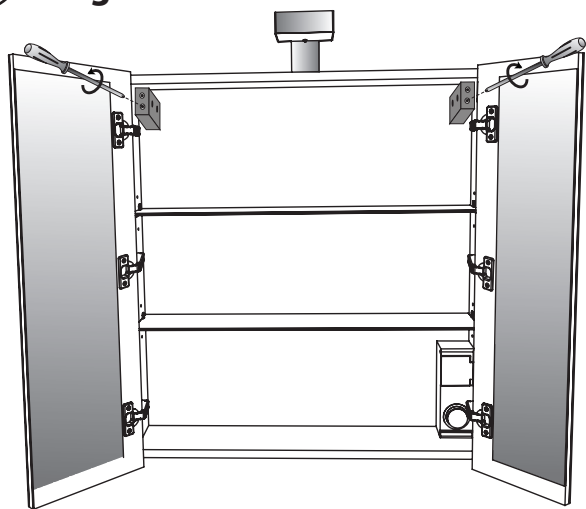
5

Schritt
Stage



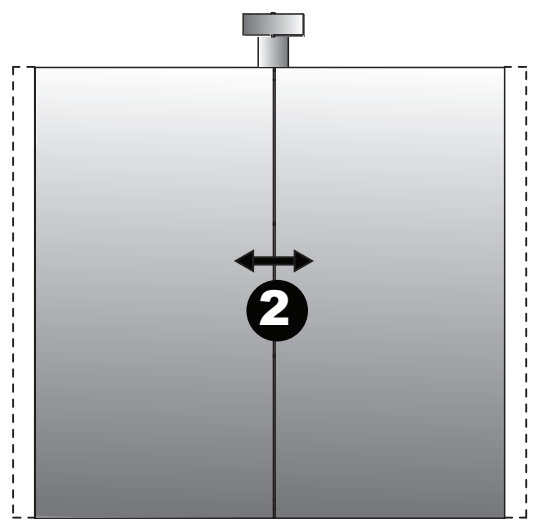
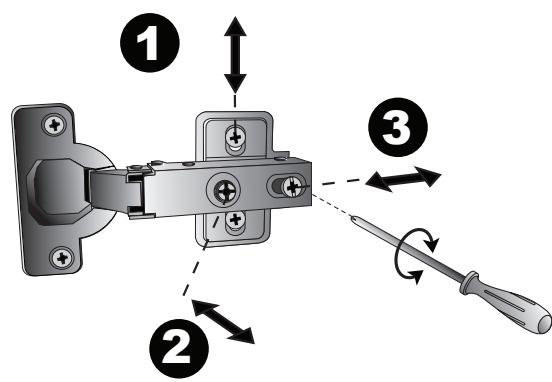
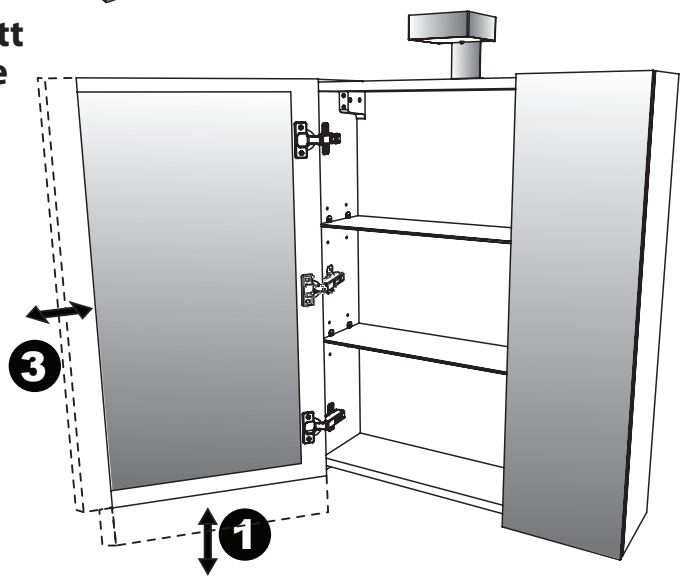
6

Schritt
Stage



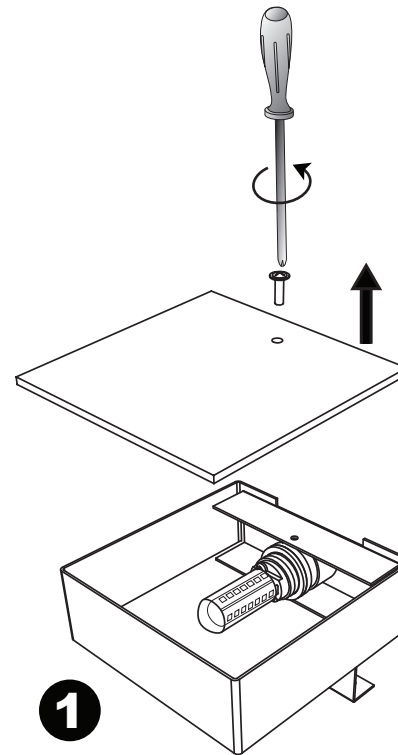
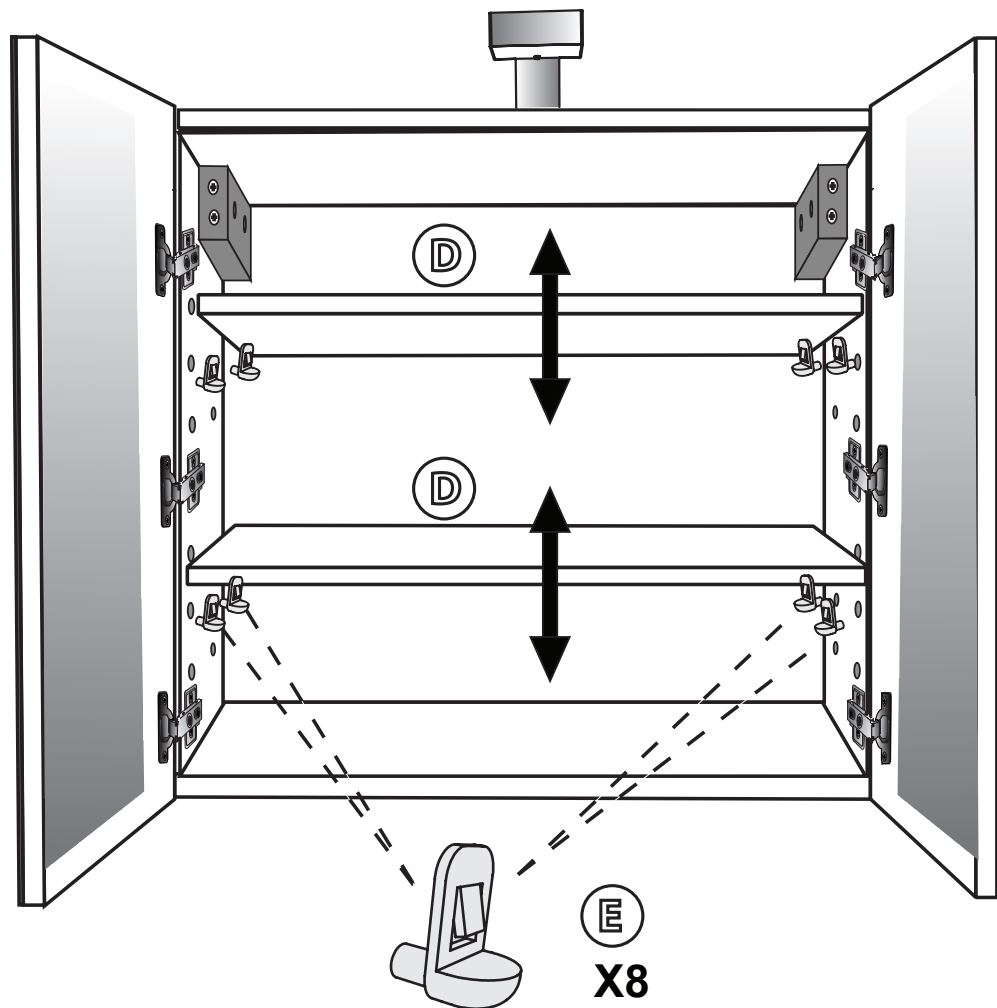
7

Schritt
Stage

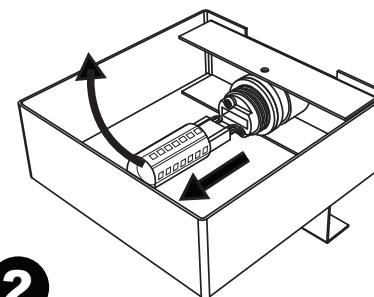


ALLIBERT 

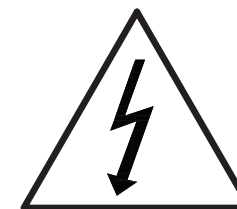
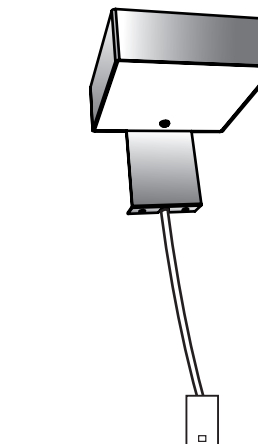
8 Schritt
Stage



1



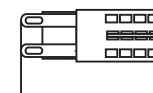
2



ACHTUNG
Netzleitung muss spannungsfrei sein
WARNING
Disconnect mains supply
before installation or maintenance

230V~50Hz G9

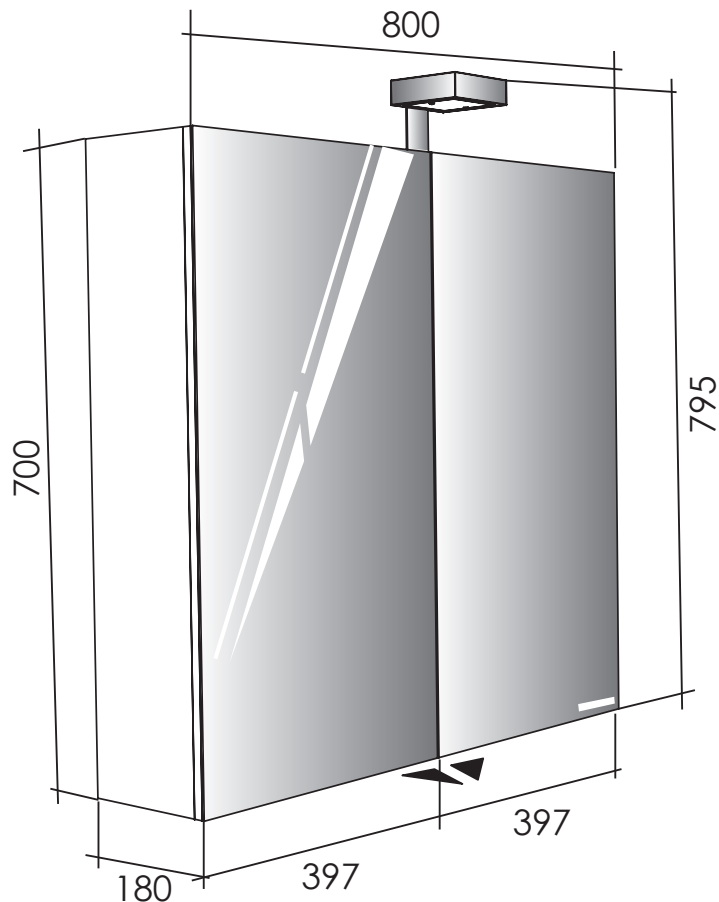
LED 3,5W



L maxi= 55mm

REPLACER TOUT ÉCRAN DE SÉCURITÉ FISSURÉ.
EXCHANGE SECURITY SCREEN IF BROKEN.
ALLE GESPRUNGENEN SCHUTZSCHEIBEN SIND ZU ERSETZEN.
ELK GESPRONGEN GLAS DIENT VERVANGEN TE WORDEN.
SOSTITUIRE QUALSIASI SCHERMO DI SICUREZZA FISSURATO.
REEMPLAZAR TODA PANTALLA DE SEGURIDAD AGRIETADA.
SUBSTITUIR TODO ECRÃ DE SEGURANÇA RACHADO.





D Sicherheits- und Wartungshinweise:



- Diesen Schrank nicht direkt an die Wand einer Badewanne oder Dusche installieren. Eine Schutzwand muss zuerst dazwischen installiert sein.
- Es ist wichtig, das Bad ausreichend zu belüften (Fenster, Lüfter, ...)
- Spritzwasser sofort säubern und trocknen.
- Für eine nachhaltige und langfristige Nutzung, empfehlen wir den Schrank mit einem weichem Tuch oder Schwamm mit einer Seifenlauge zu reinigen.
- Niemals Scheuermittel oder andere aggressive Produkte gebrauchen.
- Garantie Einschränkungen: Der Gebrauch von Glasreinigern, Toilettenchemikalien, Anti-Kalk Reinigern, Scheuermitteln oder anderen aggressiven Produkten, welche den Möbeln Schaden zufügen können führen automatisch zum Verlust der Garantie.

- Wartung des Beckens: Reinigung mit flüssiger Creme oder Seife ohne abriebfeste Teile und warmem Wasser. Verwenden Sie niemals Scheuermittel oder ähnliche Politur. Um das Becken glänzend zu halten empfehlen wir Ihnen Autolackpolitur zu gebrauchen. Nach Anwendung unmittelbar reinigen.
- Die Temperatur des Wassers im Wasserhahn darf nicht höher sein als 65°C.

Garantie:

Garantie des Herstellers für einen Zeitraum von 2 Jahren ab Kaufdatum. Die Garantie deckt Fabrikationsfehler bei normalem Gebrauch. Mit Ausnahme der Teile, die einem normalen Verschleiß unterliegen wie z.B. Lampen. Dieser Schrank ist nach den Regeln der Handwerkskunst zu installieren.

Die mitgelieferten Schrauben und Dübel sind geeignet um den Schrank an massiven Wänden zu befestigen, und dessen Eigengewicht zu tragen. Verwenden Sie andere Schrauben und Dübel, wenn Sie den Schrank nicht an massiven Wänden befestigen möchten.

Die Abmessungen in der Montageanleitung sind in mm wiedergegeben.

Die elektrischen Anschlüsse müssen von einem Fachmann durchgeführt werden nach Norm DIN 57-100 -VDE 0100 Teil 701.

GB Cleaning / maintenance :



- Installation : Furniture unit must be installed away from bathing / showering area. If located closely, a shower partition must be installed.
- Ensure sufficient ventilation in the bathroom (windows, venting).
- In case of water splashes, remove water immediately and wip.
- Maintenance : For gentle cleaning of bathroom furniture units, we recomend to use only a damp cloth or soapy water and a sponge. Never use abrasive and scouring agent or solvents.
- Care instructions for mineral washbasin : Use a mild liquid cleaning agent and warm water to clean your washbasin. Never use scouring powder! Normal car polish can be used from time to time to preserve the shine of the washbasin surface (apply and polish off immediately). Please ensure that water temperature does not exceed 65°C.
- Limits of the warranty : The use of cleaning agents such as glass cleaners, chemicals, toilet detergents, scouring powders, anti-cal agents, or any other aggressive products might damage the furniture unit and thus cancels the manufactured's guarantee.

Garantee:

The manufacturer guarantees this furnitue unit for a period of 2 years from date of purchase.

The gurantee covers any product failure which may occur due to manufacturing fault.

However it exludes any part subject to normal wear (such as bulbs,...)

The cupboards should only be installed by experts.

The fixing material (screws, wall plugs) is suitable for solid walls with sufficient load-bearing capacity.

Please use special fitting in other situations.

All above dimensions are in mm.

Electrical fitting should only be installed by experts in view of part 701 of DIN57100/VDE0100 or NF C 15-100.

ALLIBERT SANITAIRE Le Cube Rouge, 140 Rue René Rambaud 38500 VOIRON. FRANCE

Life
Style

ALLIBERT

822389/822390/822391 P7 A4