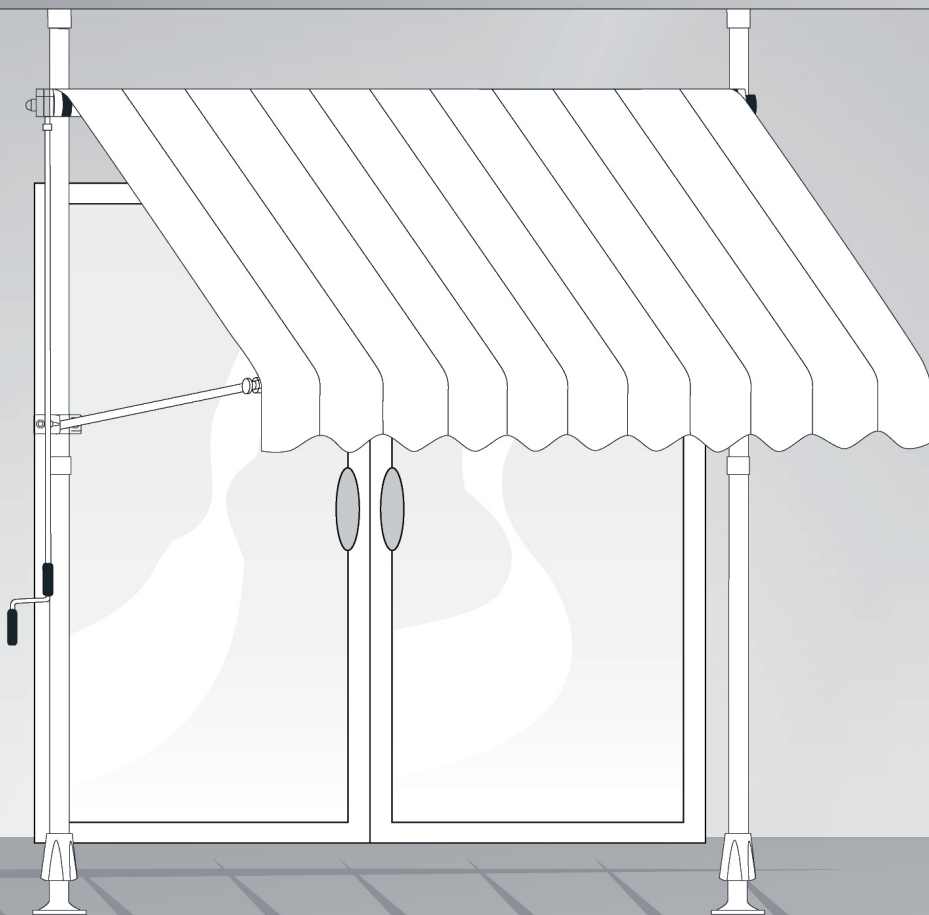
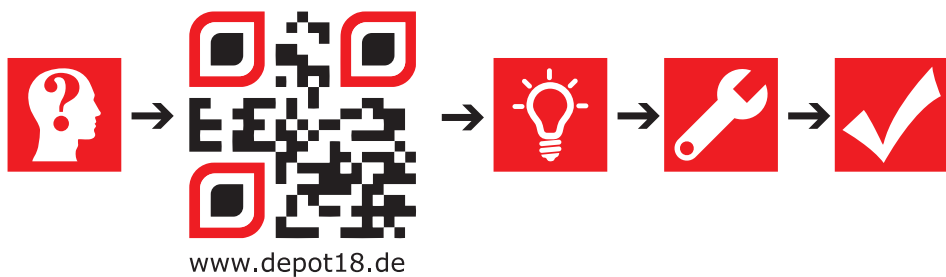
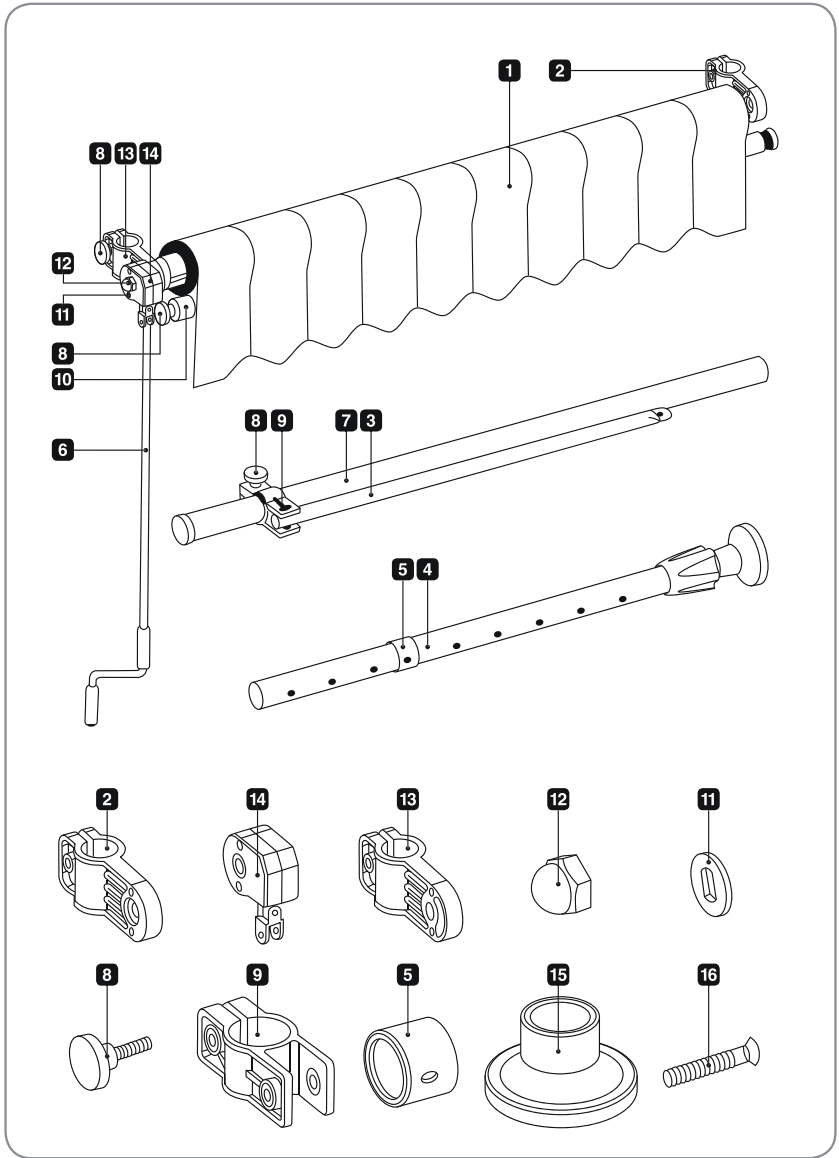


Klemm-Markise







Klemm-Markise

■ Einleitung

Bestimmungsgemäßer Gebrauch.....	Seite 6
Teilebeschreibung	Seite 6
Technische Daten.....	Seite 6
Lieferumfang	Seite 6
Allgemeine Hinweise zum Markisentuch	Seite 6
Gestaltungsmerkmale	Seite 7

■ Sicherheitshinweise

Allgemeine Sicherheitshinweise	Seite 7
--------------------------------------	---------

■ Vor der Montage

Position der Markise bestimmen.....	Seite 8
-------------------------------------	---------

■ Montage

Höheneinstellungen	Seite 10
Öffnen und Schließen der Markise	Seite 10

■ Fehlerhafte Montage der Klemm-Markise

Wartung und Reinigung.....	Seite 11
----------------------------	----------

■ Entsorgung.....

Seite 12

■ Informationen

Garantie.....	Seite 12
Konformitätserklärung	Seite 12

Klemm-Markise

■ Einleitung



Machen Sie sich vor der ersten Inbetriebnahme mit dem Produkt vertraut. Lesen Sie hierzu aufmerksam die nachfolgende Montageanleitung und die Sicherheitshinweise. Benutzen Sie das Produkt nur wie beschrieben und für die angegebenen Einsatzbereiche. Bewahren Sie diese Anleitung gut auf. Händigen Sie alle Unterlagen bei Weitergabe des Produktes an Dritte ebenfalls mit aus.

■ Bestimmungsgemäßer Gebrauch

Die Seitenmarkise ist als Schutz vor tiefstehender Sonne und leichtem Wind im Außenbereich für Terrasse und Balkon gedacht. Andere Verwendungen oder Veränderungen des Produktes gelten als nicht bestimmungsgemäß und können Verletzungsgefahren und / oder Beschädigungen des Produktes nach sich ziehen. Für aus bestimmungswidriger Verwendung entstandene Schäden übernimmt der Hersteller keine Haftung. Das Produkt ist nicht für den gewerblichen Einsatz bestimmt.

■ Teilebeschreibung

- 1 Markise
- 2 Befestigungselement
- 3 Aussteifungsgelenk
- 4 Untere Stütze
- 5 Feststellelement
- 6 Handkurbel
- 7 Obere Stütze
- 8 Endschraube
- 9 Befestigungselement
- 10 Trägerrohr
- 11 Unterlegscheibe
- 12 Hutmutter
- 13 Befestigungselement
- 14 Befestigungselement
- 15 Deckverschluss
- 16 Schraube
- 17 Schraube

■ Technische Daten

Größe: 2.5x1.3m
Gewicht: 11 kg

Größe: 3x1.3m
Gewicht: 12 kg

Windklasse: 1

Definition: Mäßige Briesse, mäßiger Wind. Der Wind bewegt Zweige und dünnere Äste, hebt Staub und loses Papier.

Geschwindigkeit: 20-27 km / h = 5,5-7,4 m / s
HINWEIS: Bei der Montage auf Holz kann aufgrund der Varianz dieses Baustoffes keine Windklasse angegeben werden.

■ Lieferumfang

Kontrollieren Sie unmittelbar nach dem Auspacken den Lieferumfang auf Vollständigkeit sowie den einwandfreien Zustand des Produktes und aller Teile.

- 1 Markise
- 1 Trägerrohr
- 2 Aussteifungsgelenke
- 2 Obere Stützen
- 1 Handkurbel
- 2 Untere Stützen
- 2 Deckverschlüsse

■ Allgemeine Hinweise zum Markisentuch

Markisentücher sind Hochleistungsprodukte. Dennoch sind auch nach dem heutigen Stand der Technik und den Anforderungen des Umweltschutzes ihrer Perfektion Grenzen gesetzt. Bestimmte Erscheinungen im Tuch, die mitunter beanstandet werden, sind trotz ausgereifter Produktions- und Verarbeitungstechnik möglich.

Grundsätzlich treten diese Effekte in unterschiedlichen Stärken bei fast allen Markisentüchern auf. Sie mindern aber in keiner Weise die Qualität der Tücher.

Um Irritationen zu vermeiden, wollen wir Sie im Rahmen der Verbraucheraufklärung auf die nachstehenden Eigenschaften ausdrücklich hinweisen:

- Knickfalten entstehen bei der Konfektion und beim Falten der Markisentücher. Dabei kann es, speziell bei hellen Farben, im Knick zu Oberflächeneffekten (Pigmentverschiebungen) kommen, die im Gegenlicht dunkler (wie Schmutzstreifen) wirken. Sie mindern den Wert und die Gebrauchstauglichkeit der Markise nicht.
- Kreideeffekte sind helle Streifen, die bei der Verarbeitung auf veredelter Ware entstehen und sich auch bei größter Sorgfalt nicht immer völlig vermeiden lassen. Sie sind daher ebenfalls kein Reklamationsgrund.
- Regenbeständigkeit: Acryl- und Polyester-Sonnenschutzmarkisenstoffe sind wasserabweisend imprägniert und halten einem leichten, kurzen Regen stand. Bei stärkerem oder längerem Regen müssen Markisen eingefahren werden, um Schäden zu vermeiden. Nass eingerollte Markisen sind baldmöglichst zum Trocknen wieder auszufahren.
- Welligkeiten im Saum-, Naht- und Bahnenbereich entstehen durch Mehrfachlagen des Gewebes und unterschiedliche Wickelstärken auf der Tuchwelle. Dadurch entstehende Stoffspannungen können Welligkeiten (z.B. Waffeloder Fischgrätenmuster) auslösen.
- Das Nähgarn des Tuches muss nicht die gleiche Farbe haben wie das Tuchteil, in welchem sich die Naht befindet.
- Weitere Erscheinungen: Farbabweichungen zwischen einzelnen Stoffbahnen und gegenüber Kollektion, Schattierungen, Lichtpunkte, Ansatzstellen, Einschlag, Fadenbruch, doppelter Kettfaden, eingewebte Fremdfasern, Kettstreifen, Knoten, sichtbare Schussfäden, Rapportversatz, Imprägnierflecken, Faltenbildung beim Aufwickeln, unsymmetrische Verarbeitung der Stoffbahnen, ungerader Nahtverlauf, Durchhängen infolge Eigengewicht des Tuches.

(Auszug aus: „Wichtige Verbraucherinformationen: Produkteigenschaften von Markisentüchern“ vom Bundesverband Konfektion Technischer Textilien e.V. BKTex).

■ Gestaltungsmerkmale

Verschiedene Elemente der Montageanleitung sind mit festgelegten Gestaltungsmerkmalen versehen. So können Sie leicht unterscheiden, ob es sich um informativen Text,

- Sicherheitshinweise
- oder Handlungsanweisungen handelt.

■ Sicherheitshinweise

■ Allgemeine Sicherheitshinweise



Lesen Sie alle Sicherheitshinweise und Anweisungen. Versäumnisse bei der Einhaltung der Sicherheitshinweise und Anweisungen können schwere Verletzungen verursachen.



LEBENS- UND UNFALLGEFAHR FÜR KLEINKINDER UND KINDER!

Lassen Sie Kinder niemals unbeaufsichtigt mit dem Verpackungsmaterial. Es besteht Erstickengefahr durch Verpackungsmaterial. Kinder unterschätzen häufig die Gefahren. Halten Sie Kinder stets vom Produkt fern.

⚠ VORSICHT! Lassen Sie Kinder nicht unbeaufsichtigt! Die Markise ist kein Kletter- oder Spielgerät! Stellen Sie sicher, dass sich Personen, insbesondere Kinder nicht an der Markise hochziehen oder daran anlehnen. Die Markise kann aus der Wand herausbrechen und / oder das Tuch kann reißen. Verletzungen und / oder Sachschäden können die Folgen sein.

- Montieren Sie die Markise am besten zu zweit. Die Kassette ist schwer. Ein Herunterfallen der Markise kann diese beschädigen und zu schwerwiegenden Verletzungen führen!

- **VERLETZUNGSGEFAHR!** Halten Sie Kinder während der Montage und der Einstellarbeiten von dem Arbeitsbereich fern.
- Greifen Sie beim Aus- und Einfahren der Markise nicht in bewegliche Teile. Verletzungen können die Folge sein.
- Fahren Sie die Markise bei
 - starkem Wind
 - Regen
 - Abwesenheit
 - Gewitter (starke Windböen, Starkregen)
 - Frost (Festfrieren des Behängtuches) ein.
 Der Betrieb unter winterbedingten Wettereinflüssen kann Beschädigungen verursachen.
- Überprüfen Sie die Markise vor jedem Gebrauch auf etwaige Beschädigungen. Benutzen Sie Ihre Markise niemals, wenn Sie irgendwelche Beschädigungen feststellen.
- Überprüfen Sie vor dem Gebrauch ob alle Schrauben und Verbindungen fest angezogen sind.
- Wenden Sie sich bei Beschädigungen, Reparaturen oder anderen Problemen an der Markise an die Servicestelle oder eine Fachkraft.
- Achten Sie darauf, dass der Markisenstoff immer ordnungsgemäß aufgewickelt wird. Andernfalls können Beschädigungen am Markisenstoff die Folge sein. Die Handkurbel der Markise besitzt keinen Anschlag zur Begrenzung der Umdrehung der Tuchwelle. Achten Sie darauf, dass das Tuch stramm gespannt ist.
- Fahren Sie die Markise bei Regen ein, wenn der Neigungswinkel kleiner als 14° ist.

● Vor der Montage

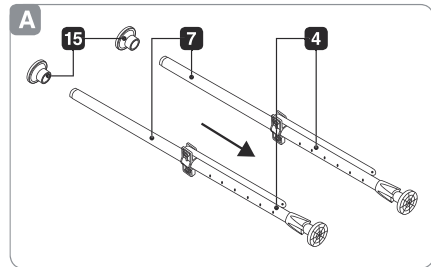
- Nehmen Sie die Markise vorsichtig aus dem Karton und streifen Sie die Styroporsicherungen von der Markise ab.
- Entfernen Sie die Plastiktaschen, Plastikbügel und Schutz-Klebefolien von der Markise und legen Sie sie vorsichtig ab, um zu verhindern, dass sie während der Arbeiten durch Kratzer oder in sonstiger Form beschädigt oder verschmutzt wird.

● Position der Markise bestimmen

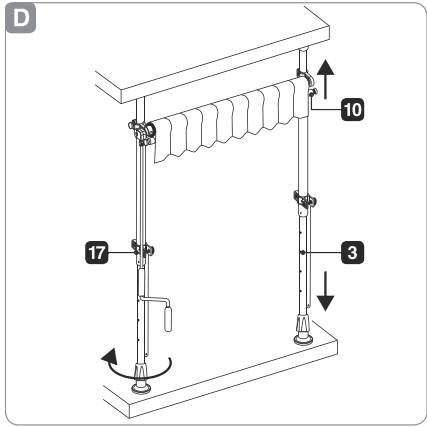
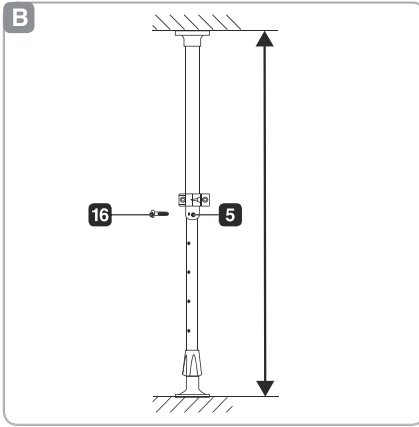
- Wählen Sie einen geeigneten Standort aus.
- Stellen Sie sicher, dass Sie die Neigung der Markise bei Standortwahl berücksichtigen. Die Neigung lässt sich durch die Handkurbel ändern. Die ideale Neigung ist bei vollständigem Auskurbeln der Aussteifungsgelenke **4** erreicht.

● Montage

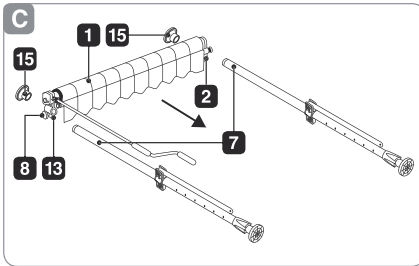
- Stecken Sie die obere Stütze **7** in die untere Stütze **4** und verschließen Sie die obere Stütze **7** mit dem Deckverschluss **15** (Abb. A).



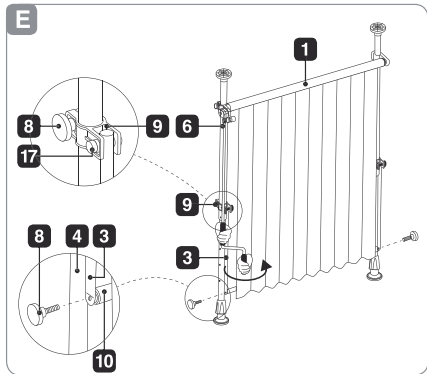
- Stellen Sie die Stützenhöhe entsprechend der zur Verfügung stehenden Deckenhöhe ein. Drehen Sie die Schraube **16** in das Feststellelement **5** durch die vorgebohrten Löcher der unteren Stütze **4**, um die Stützenhöhe zu fixieren (Abb. B).



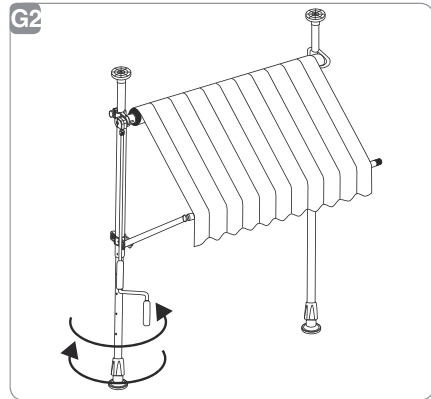
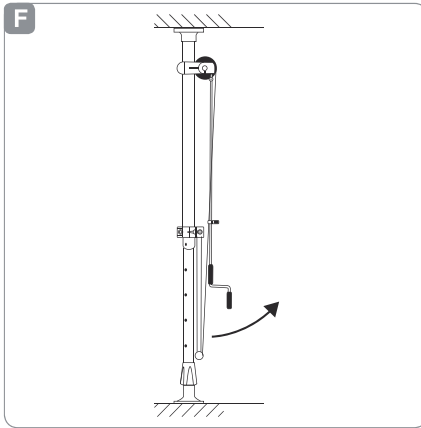
- Ziehen Sie die Stützen unter dem Balkon oder Deckenvorsprung heraus ohne die Höhe zu verstellen. Entfernen Sie die Deckverschlüsse 15. Lösen Sie die Endschrauben 8 von den Befestigungselementen 2 und 13. Schieben Sie die obere Stütze 7 in die Befestigungselemente 2 und 13. Bestimmen Sie die ungefähre Markisenhöhe und ziehen Sie die Endschrauben 8 wieder fest (Abb. C).



- Verschließen Sie die oberen Stützen 7 wieder mit den Deckverschlüssen 15. Stellen Sie das komplette Markisen-Gestell aufrecht hin. Drehen Sie das Gewinde der unteren Stützen 4 im Uhrzeigersinn um das Markisen-Gestell sicher zwischen Boden und Decke zu verkeilen. Stellen Sie sicher, dass die Stütze gut fixiert ist, um ein Umfallen zu verhindern (Abb. D).

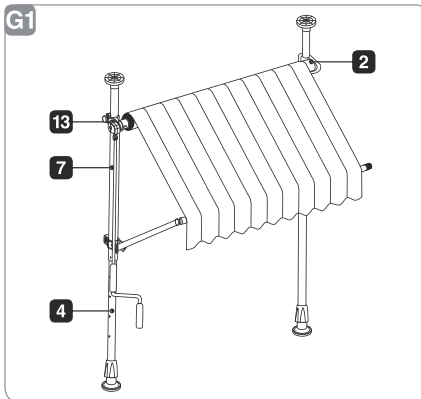


- Benutzen Sie nicht die Handkurbel 6, wenn der Neigungswinkel der Markise noch nicht eingestellt ist (Abb. F). Verändern Sie zuerst den Neigungswinkel (wie zuvor beschrieben) und rollen Sie dann die Markise mit der Handkurbel 6 ein.



■ Höheneinstellungen

Die Höhe der Markise und des Markisen-Gestells kann auf verschiedene Weise eingestellt werden (Abb. G1 + G2).



Markisen-Gestell-Höhe: Lösen Sie die Schraube **16** des Feststellelementes **5** und verschieben Sie die untere Stütze **4** innerhalb der oberen Stütze (Abb. G1).

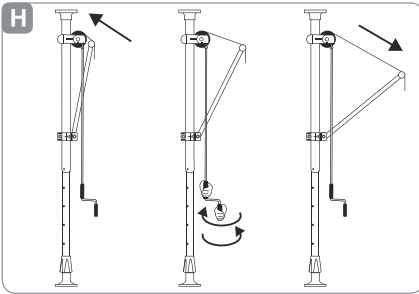
ODER

Drehen Sie das Gewinde der unteren Stützen um die Höhe zu verändern (Abb. G2).

Höhe der Markise: Lösen Sie die Endschrauben **8** von den Befestigungselementen **2** und **13** und verändern Sie deren Position (Abb. G1).
Verändern des Neigungswinkels: Lösen Sie die Schraube **17** vom Befestigungselement **9**, um den Neigungswinkel der Markise zu verändern (Abb. G1).

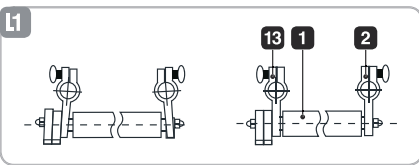
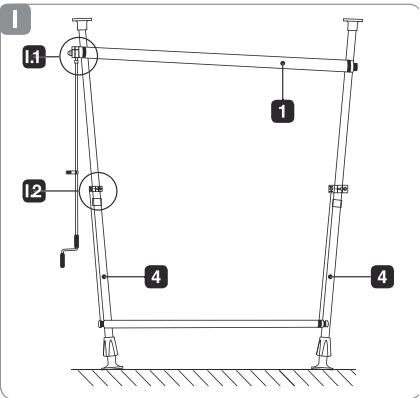
■ Öffnen und Schließen der Markise

- Benutzen Sie die Handkurbel **6** zum Öffnen und Schließen der Markise.
- Halten Sie mit der einen Hand den oberen Griff der Handkurbel **6** fest.
- Drehen Sie mit der anderen Hand den unteren Griff der Handkurbel **6** so, dass sich die Markise **1** in die gewünschte Richtung bewegt (Abb. H).
- Drehen Sie die Kurbel **6** im Uhrzeigersinn, um die Markise auszufahren.
- Drehen Sie die Kurbel **6** gegen den Uhrzeigersinn, um die Markise einzufahren.

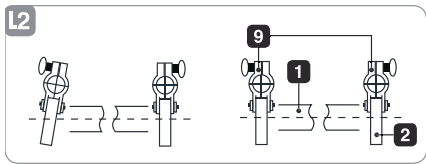


■ Fehlerhafte Montage der Klemm-Markise

⊗ Fehler ⊖ Ursache ⊕ Lösung

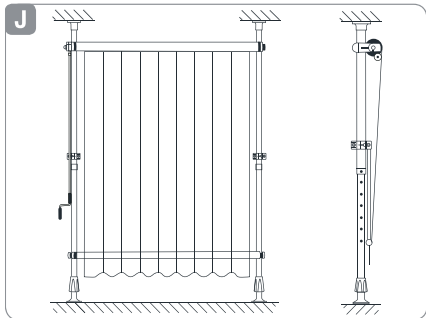


- ⊗ Die Markisenstützen stehen schief zueinander.
- ⊖ Die Befestigungselemente 2 und 13 stehen nicht im rechten Winkel (90°) zur Achse der Markise 1.
- ⊕ Lösen Sie die Endschrauben 8 von den Befestigungselementen 2 und 13 und verändern Sie deren Position.



- ⊗ Die Markisenstützen stehen schief.
- ⊖ Das Befestigungselement 9 zeigt nicht exakt in die Markisen-Öffnungsrichtung und steht nicht im rechten Winkel (90°) zur Achse der Markise 1.
- ⊕ Lösen Sie die Endschraube 8 vom Befestigungselement 9 und verändern Sie die Position.

Wenn Sie alle Anweisungen korrekt ausgeführt haben verläuft Achse der Markise 1 parallel zum Boden und die Achsen der Stützen 3 und 7 stehen im rechten Winkel (90°) zum Boden. Eine korrekt aufgebaute Markise sieht aus wie in Abbildung J:



HINWEIS: Stellen Sie sicher, dass der Stoff der Markise 1 immer vollständig eingerollt ist, damit sich die Markise 1 nicht selbst entrollt. Der Stoff der Markise 1 muss straff eingespannt werden. Andernfalls kann es zu Beschädigungen der Markise kommen. Die Handkurbel 6 hat keine Stoppvorrichtung, die vor Überdrehung schützt.

■ Wartung und Reinigung

- Überprüfen Sie zu Beginn jede neuen Markisen- Saison alle Schrauben auf festen Sitz und ziehen Sie sie gegebenenfalls nach.

- Reinigen Sie das Gerät regelmäßig, einmal im Jahr mit Seifenwasser.
- Reinigen Sie das Gerät ansonsten mit einem milden Reinigungsmittel.
- Zum Entfernen von Stockflecken und Schimmel verwenden Sie eine milde Seifenlösung. Verwenden Sie auf keinen Fall Benzin, Lösungsmittel oder aggressive Reiniger. Diese könnten den Markisen-Stoff bleichen und Gerät und Markisen-Stoff beschädigen.
- Verwenden Sie in keinem Fall alkalische oder ätzende Reinigungsmittel oder Dampfstrahler zur Reinigung des Markisen-Stoffes.
- Bei plötzlich auftretendem Regen achten Sie darauf, dass sich kein Wasser auf dem Markisen- Stoff ansammelt.
- Verwenden Sie keine scharfen Gegenstände zur Reinigung des Gerätes. Es dürfen keine Flüssigkeiten in das Innere des Gerätes gelangen.
- Lassen Sie Wartungsarbeiten ausschließlich durch die Servicestelle oder eine anerkannte Fachwerkstatt durchführen.
- Stellen Sie sicher, dass das Gerät sauber und trocken ist, wenn Sie es lagern wollen. Wählen Sie zur Lagerung einen trockenen gut durchlüfteten Raum um Stockflecken zu vermeiden.

■ Entsorgung

Die Verpackung besteht aus umweltfreundlichen Materialien, die Sie über die örtlichen Recyclingstellen entsorgen können. Möglichkeiten zur Entsorgung des ausgedienten Produktes erfahren Sie bei Ihrer Gemeinde- oder Stadtverwaltung.

■ Informationen

■ Garantie

Sie erhalten auf dieses Produkt 2 Jahre Garantie ab Kaufdatum. Das Produkt wurde sorgfältig produziert und vor Anlieferung gewissenhaft geprüft. Bitte bewahren Sie den

Kassenbon als Kaufnachweis auf. Setzen Sie sich bitte im Garantiefall immer zunächst mit der Servicestelle telefonisch in Verbindung. Nur so kann eine kostenlose Einsendung Ihrer Ware gewährleistet werden. Zusätzlich kann Ihnen die Hotline auch bei Problemen mit dem Versand des Produktes weiter helfen. Diese Garantie gilt nur gegenüber dem Erstkäufer und ist nicht übertragbar. Bei missbräuchlicher und / oder unsachgemäßer Behandlung, Gewaltanwendung und bei Eingriffen, die nicht von einer unserer autorisierten Service-Niederlassung vorgenommen wurden, erlischt die Garantie. Ihre gesetzlichen Rechte werden durch diese Garantie nicht eingeschränkt. Die Garantieleistung gilt ferner nur für Material- oder Fabrikationsfehler. Sie gilt nicht für Verschleißteile oder für Beschädigungen an zerbrechlichen Teilen, z. B. Markisenstoff. Das Produkt ist lediglich für den privaten und nicht für den gewerblichen Gebrauch bestimmt.

■ Service

Depot 18 GmbH
Gewerbering 3
67691 Hochspeyer
Tel.: 06305-715429 13
Fax.:06305-715429 29
E-Mail:mail@depot18.de

Fragen oder Probleme?!
Gehen Sie auf:
www.depot18.de

BAHAG AG
Gutenbergstr. 21
68167 Mannheim
Deutschland

■ Konformitätserklärung CE

Wir, BAHAG AG, Gutenbergstr. 21, 68167 Mannheim, Deutschland, erklären, dass sich das Produkt in Übereinstimmung mit den grundlegenden Anforderungen und allen anderen relevanten Vorschriften befindet. Diese Unterlagen sind hinterlegt und können bei Bedarf angefordert werden.

