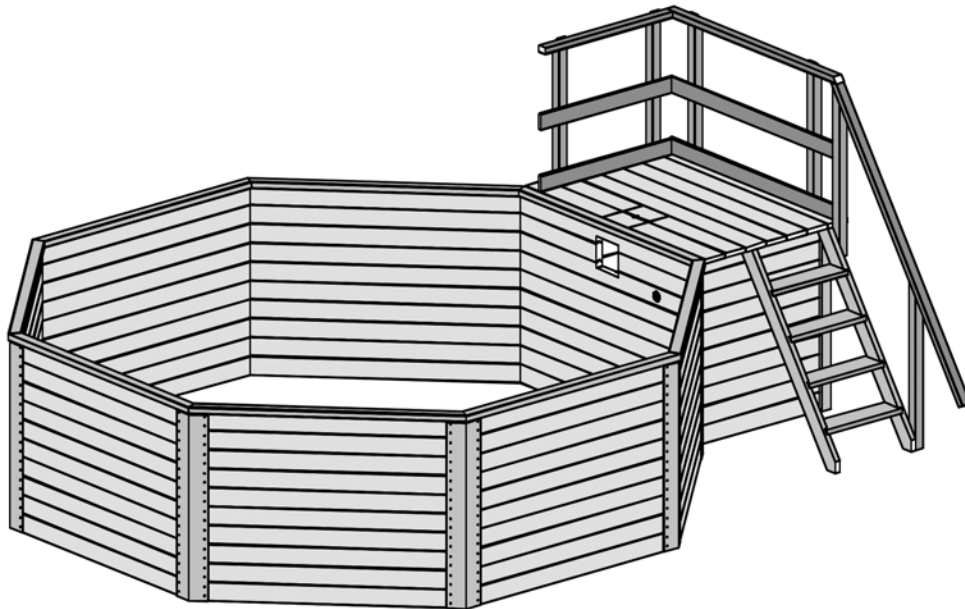


MONTAGE-, GEBRAUCHS- UND WARTUNGSANLEITUNG

GB	ASSEMBLY, USER AND MAINTENANCE INSTRUCTIONS SWIMMING POOL
FR	NOTICE DE MONTAGE, D'UTILISATION ET D'ENTRETIEN PISCINE
IT	ISTRUZIONI DI MONTAGGIO, USO E MANUTENZIONE PISCINA



SWIMMINGPOOL

ART.-NR. 593.4050....
593.5060....

Stand 1027

- DE -

Inhaltsverzeichnis

Deckblatt

1. Inhaltsverzeichnis

2. Vorwort

- 2.1. Allgemeines
- 2.2. Garantiebestimmungen
- 2.3. Montagebedingungen

3. Identifizierung

- 3.1. Produktmarke und Typbezeichnung
- 3.2. Name und Adresse des Herstellers
- 3.3. Konformitätserklärung

4. Produktbeschreibung

- 4.1. Allgemeine Funktionen und Anwendungsbereich
- 4.2. Abmessungen und Gewicht
- 4.3. Angaben zur Stromversorgung
- 4.4. Sicherheitsinformationen

5. Vorbereitung/Hinweise für die Montage und Nutzung

- 5.1. Transport und Lagerung
- 5.2. Verpackung
- 5.3. Holzschutz
- 5.4. Montagehinweise/ Vor der Montage
- 5.5. Werkzeug
- 5.6. Abkürzungen

6. Montage

- Stückliste
- Montagebeschreibung

7. Gebrauch und Wartung

- 7.1. Wasserbehandlung
- 7.2. Lagerhaltung, Handhabung der Pflegeprodukte
- 7.3. Sicherheitshinweise
- 7.4. Holzbehandlung

Anhang: - Elektroinstallationsanleitung MA Art.-Nr.: 800.0286.12.24
 - Anlage 1 „Wasserinstallationsanleitung“

2. Vorwort

2.1. Allgemeines

**Sehr geehrte Kundin, sehr geehrter Kunde,
danke, dass Sie sich für ein weka – Produkt entschieden haben.**

Lesen Sie diese Anleitung vor dem Aufbau bitte vollständig durch, um Montagefehler oder Beschädigungen zu vermeiden.

WICHTIG !

Prüfen Sie bitte sofort anhand der Packliste, ob das weka - Produkt vollständig und unbeschädigt bei Ihnen angekommen ist.

Bitte vernichten Sie die Packliste erst nach Ablauf der Garantiezeit. Diese Liste dient Ihnen zur Kontrolle auf Vollständigkeit der Einzelteile und ist mit dem Kaufbeleg aufzubewahren. Eventuelle Beanstandungen können mit Hilfe dieser Liste problemlos behoben werden. Die Pos.-Nummern der Packliste stimmen nicht mit den Pos.-Nummern folgender Montageanleitung überein.

Weiterentwicklungen im Sinne des technischen Fortschritts behalten wir uns vor. So können geringfügige Abweichungen in den Darstellungen entstehen.

Wir empfehlen Ihnen die Montage mit 2 Personen durchzuführen. Vorbereitende Arbeiten, wie Fundamente und Geländeregulierung müssen beendet sein.

Allgemeines

Die sich an der Metall-Eckverbindung zeigenden streifenförmigen Abdrücke sind fertigungsbedingt, beeinträchtigen den Korrosionsschutz nicht und sind kein Reklamationsgrund.

Geringe sichtbare horizontale Durchbiegungen der Poolwände sind typisch für einen freistehenden Pool, beeinträchtigen die Nutzungs- und Funktionsfähigkeit nicht und sind kein Reklamationsgrund.

Die Eckverbindungen bestehen aus feuerverzinkten Stahlblech und sind dadurch wirksam gegen Korrosion geschützt.. Bitte nicht schleifen und kratzen. Oberflächlicher geringer Rostansatz sowie Kratzer/geringe Druckstellen sind herstellungsbedingt und führen zu keiner Einschränkung der Nutzungs- und Funktionsfähigkeit und sind kein Reklamationsgrund.

Fa. Weka Holzbau GmbH hat das Recht der Ausbesserung vor einer Ersatzlieferung, sofern die volle Funktions- und Nutzungsfähigkeit hergestellt ist.

Sollten Sie eine Farbbehandlung der Eckverbindungen wünschen, konsultieren Sie sich bitte bei einer Fachfirma.

2.2. Garantiebestimmungen

Wir gewähren Ihnen zu nachfolgenden Konditionen - jedoch nur auf unsere Holzprodukte (**weka - Produkt** genannt) soweit sie aus Holz bestehen, nicht auf damit verbundene Bauteile oder Bestandteile des **weka - Produkt** aus anderem Material als Holz - ab Lieferdatum 5 Jahre Garantie auf Funktion. Innerhalb der Garantiezeit werden fehlerhafte oder fehlende Teile der Ware oder die Ware selbst nach unserer Wahl kostenlos ersetzt. D. h., Sie erhalten von uns das Material ohne zusätzliche Kosten. Die durch den Austausch entstehenden Kosten, insbesondere Liefer- und Auf- oder Umbaukosten und andere Folgekosten, sind im Garantieanspruch jedoch nicht enthalten. Garantieansprüche können **nur** in Verbindung mit Originalpackzettel und Originalkaufbeleg **in Anspruch** genommen werden und müssen uns gegenüber innerhalb der Frist schriftlich, per Telefax oder per e-Mail geltend gemacht werden. Die zügige Bearbeitung setzt aber eine ge-

ordnete Beschreibung des Schadens in Bild und Text und Begründung der Mangelverursachung durch die weka Holzbau GmbH voraus! Von der Garantie sind Schäden **grundsätzlich** ausgeschlossen, wenn

- das **weka - Produkt** falsch gegründet (Fundamente o. ä.) ist , auch bei nur geringen Fehlern,
- von der jeweiligen Montageanleitung abgewichen worden ist,
- Windgeschwindigkeiten über Stärke 7, Naturkatastrophen oder anderweitige gewaltsame Einwirkungen, aufgetreten sind,
- die jeweils angegebenen Belastungsgrenzen (z. B. Schneelasten usw.) überschritten worden sind,
- **irgendeine** Veränderung (Zusätzliche An- oder Umbauten) an dem Produkt im Vergleich zur Montageanleitung vorgenommen worden ist ,
- unterlassene oder nicht ausreichende Pflege (Wartung: Holzschutz, Holzanstrich usw.) des Holzes vorgenommen worden ist.

Auf einen ursächlichen Zusammenhang mit dem Schaden kommt es generell **nicht** an. Holztypische Farbveränderungen, Rissbildungen, Verwerfungen, Schwinden, Quellen oder ähnliche normale, in der Natur des Werkstoffes "Holz" begründete Veränderungen, und deren Folgen sind von der Garantie ausdrücklich ausgeschlossen. Weitergehende Ansprüche und Folgeschäden fallen generell nicht unter die Garantiebestimmungen. Für aus **anderem Material** als Holz bestehende Bauteile gelten nur die gesetzlichen Gewährleistungsbestimmungen und sonstige Gesetze; hierfür gilt die Garantie **nicht**.

Schadhafte oder defekte Einzelteile müssen vor dem Einbau beanstandet werden, da sonst der Garantieanspruch erlischt.

Ein unterschiedliches Verdrehen, Quellen und Schwinden der Bohlen und Vorköpfe liegt in der Natur des Holzes und beeinträchtigt die Funktionsfähigkeit des Pools nicht. Dies sind keine Reklamationsgründe.

2.3. Montagebedingungen für weka-Montageteam

Wenn Sie Montagehilfe in Anspruch nehmen und dazu ein weka-Montageteam rufen, wird die weka Holzbau GmbH für Sie wie folgt tätig:

Montage bedeutet das anleitungsgemäße Zusammenfügen (Aufbau) der gelieferten Einzelteile der Ware ohne Anstrich, Lieferung und Montage von Zubehör und Zubehörteilen.

Elektrische Anschlüsse sind in den Montageleistungen nicht enthalten

Die aufzubauende Ware muss sich am Aufbauort/Standort/Standfläche befinden. Transport des Artikels oder der Einzelteile über eine Entfernung von 5m hinaus oder in ein anderes Geschoss sind im Montagepreis nicht enthalten.

Der Untergrund muss tragfähig, horizontal und eben sein. Im Zweifel gilt für die Ebenheit:

DIN 18202 „Ebenheitstoleranzen im Hochbau“, Tab.3, Zeile 3, mit einer maximalen Höhendifferenz der am weitesten von einander entfernten Punkten von ca. 10 bis 11mm.

Alle vorbereitenden Arbeiten müssen gemäß den technischen Regeln vor Beginn der Montage ausgeführt sein. Die Tragkonstruktionen müssen für die Montage geeignet sein (z.B. Fußboden, ausreichend tragfähiger, verdichteter Boden, abgebundener Fundamentbeton).

3. Identifizierung

3.1. Produktmarke und Typbeschreibung

Schwimmbäder aus kesseldruckimprägnierten 45mm Massivholzbohlen

	Inhalt [m ³]	
Swimming-Pool 593.4050	11,4	70mm Handlauf, Skimmerset, 0,6mm Innenfolie, Vlies als Folienunterlage
Swimming-Pool 593.5060	18,2	70mm Handlauf, Skimmerset, 0,6mm Innenfolie, Vlies als Folienunterlage, incl. Technikraum

3.2. Name und Adresse des Herstellers

Hersteller: - weka Holzbau GmbH
Johannestr. 16
17034 Neubrandenburg
tel : (0049)-395 429080
fax : (0049)-395 4290883
mail :info@weka-Holzbau.com

3.3. Konformitätserklärung

w e k a H o l z b a u G m b H

EG-Konformitätserklärung

Declaration CE de conformité / EC declaration of conformity / Dichiarazione CE di conformità / EG-verklaring van overeenstemming

im Sinne der EG-Maschinenrichtlinie 89/392/EWG, Anhang II A

conformément à la directive CE relative aux machines 89/392/CEE, Annex II A / as defined by machinery directive 89/392/EEC
Annexe II A / ai sensi della direttiva CE 89/392 relativa a macchinari, Appendice II A / inzake richtlijn van de raad betreffende
machines 89/392/EEG, bijlage II A

Hiermit erklären wir, dass das

Swimmingpool

Par la présente, nous déclarons que le groupe swimmingpool / Herewith we declare that the swimming pool / Si dichiara, che la
piscina / hiermede verklaren wij, Bat het zwembad :

Type:

Massivholz

Type / Type / Tipo

mit elektrischer Filterpumpe und Elektroverteiler

4. Produktbeschreibung

4.1. Allgemeine Funktionen und Anwendungsbereich

Der Pool ist für die Aufstellung unter freiem Himmel und zum Schwimmen/Baden vorgesehen.

4.2. Abmessungen

	Abmessungen [cm] B/L/H
593.4050	376 x 476 x 116
593.5060	471 x 571 x 116

4.3. Angaben zur Stromversorgung

Kennzeichnung Technikraum: mit Typenschild (Nur wenn Technikraum vorhanden)
Das Typenschild ist gemäß Montageanleitung zu befestigen.

Nennspannung: **230V, 50Hz**
 Schutzgrad IP X4

Energieverbrauch: **max. 0,37KW**

Genaue Angaben vgl. Elektroinstallationsanleitung MA Art.-Nr.: 800.0286.12.24!

4.4. Sicherheitsinformationen

Überschwemmungsgefahr

Bei der Auswahl des Standortes beachten Sie bitte, dass bei einem Leck das Wasser ungehindert und ohne Schaden anzurichten abfließen kann.

Aufstellen des Beckens an Hanglagen

Die dem Becken zugewandte Hangseite muss entweder mit einer flachen Böschung oder einer Mauer abgefangen werden. Auf **keinen Fall** darf das Schwimmbecken mit seiner Wand den Hang abstützen. Bitte achten Sie darauf, dass bei der Ausbildung einer flachen Böschung das Becken nicht durch Regenwasser unterspült werden kann. Bei anfallendem Grund- oder Schichtwasser ist eine Drainage vorzusehen. Informieren Sie sich **vor** der Wahl des Standortes über den Untergrund!

Auswahl des Untergrundes

Der Boden unter dem Schwimmbecken soll eben, horizontal und gewachsen sein. Befindet sich Ihr Pool in der Nähe von Hanglagen und Unterkellerungen, konsultieren Sie bitte einen örtlichen Baufachmann. Es besteht sonst u.U. Einsturzgefahr!

Aufgeschüttete Böden müssen verdichtet werden, damit das Schwimmbecken nicht einsinkt, sonst können schwere Unfälle und Schäden die Folge sein.

Der Boden muss von Teilen (z. B. Steine), welche die PVC-Innenhülle beschädigen können (Leckgefahr), gereinigt sein. Auch eine Grasnabe muss entfernt werden.

Bei Asphalt- oder Betonboden muss die PVC-Innenhülle vor einer direkten Berührung mit dem Boden geschützt werden, sonst können Beschädigungen (Leckgefahr) die Folge sein.

Bitte beachten Sie unbedingt, dass die PVC-Innenhülle nur mit PVC-verträglichem Material in Berührung kommt.

Verwenden Sie als Unterlage immer das mitgelieferte Schutzvlies.

Platzbedarf

Der Platzbedarf richtet sich nach der Größe Ihres Pools. Der Pool muss ständig umlaufend von außen umgangen und kontrolliert, belüftet und bewittert werden können.
Den erforderlichen Platzbedarf sollten Sie ca. 1,0- 1,5m allseitig größer wählen als Ihr Pool.

Versenken des Pools ins Erdreich

Beim Versenken des Pools ins Erdreich konsultieren Sie sich bitte mit einem örtlichen Baufachmann, sonst besteht Gefahr schwerer Unfälle und Schäden.

Sicherheits- und Warnhinweise

Beachten Sie die Sicherheits- und Warnhinweise am Pool, sowie die Hinweise in den Installations-, Gebrauchs- und Wartungsanleitungen.

Elektro- Anschluss- und Installationsarbeiten sind, unter Beachtung der jeweils gültigen Vorschriften, von einer Fachfirma auszuführen!"

Der Elektroanschluß hat über einen mit FI-Schutzschalter $\leq 30\text{mA}$ abgesicherten Stromkreis zu erfolgen (vgl. Elektroinstallationsanleitung).

Die Nachweise über die ordnungsgemäße Installation (Herstellerbescheinigung, Abnahmeprotokoll, Rechnung) sind Bestandteil Ihrer Garantieunterlagen und bei einer evtl. Reklamation mit einzureichen.

Zur Verhütung von Unfällen ist zu vermeiden, dass sich Kinder während der Montage in unmittelbarer Nähe aufhalten.

Eine zum Pool gehörende Filteranlage muss im Technikraum angeordnet werden.

Der Technikraum muss mit einem Schloss verschlossen sein!

Im Technikraum ist die Anwendung von Strahlwasser (z.B. Abspritzen mit einem Wasser-Strahl) nicht zulässig.

Einfüllhöhe

Die max. Einfüllhöhe von 1,03m darf nicht überschritten werden.

Entleerung des Pools

Die Entleerung des Pools kann mit Hilfe des Bodenreinigungssets (Zubehör) über die Filteranlage erfolgen. Bei hohem Wasserstand im Pool (oberhalb des Skimmers) ist das Wasser über die Rückspühl-funktion der Filteranlage abzulassen.

Belastung Einhängeleiter

Die Einhängeleiter ist nur für den Ein- und Ausstieg des Pools zu benutzen. Die zulässige Belastung beträgt max. 150kg.

Sonstiges

Bei Kauf eines Pools ohne Filtersystem ist dieses nachzurüsten.

Bei der Sandfilteranlage/Pumpe liegt eine separate Betriebsanleitung und Montageanleitung bei, die zu berücksichtigen ist.

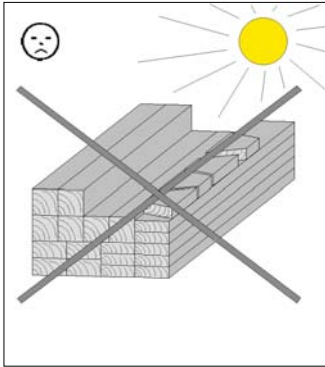
5. Vorbereitung / Hinweise für Montage und Nutzung

5.1. Transport und Lagerung

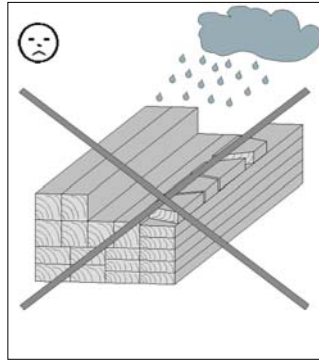
Sie erhalten das Produkt auf Paletten gestapelt.

Nach dem Auspacken und der Kontrolle behandeln Sie die Teile wie folgt:

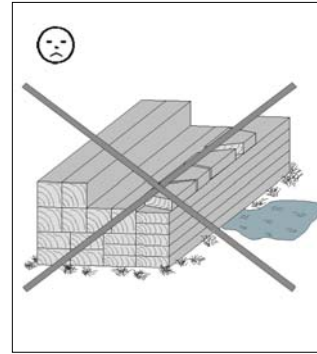
- Schützen Sie das Holz vor



stundenlanger, direkter
Sonneneinwirkung

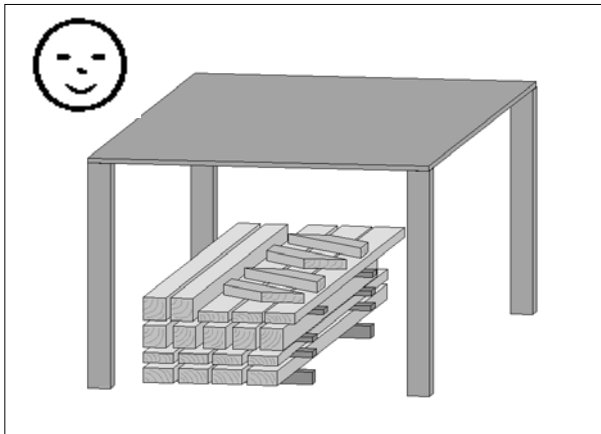


Feuchtigkeit



Bodenkontakt

- Folgen falscher Lagerung sind:
 - Risse
 - Verdrehen und Wölben
 - Fäulnis (Befall durch Schädlinge usw.)



Lagern Sie das Holz vor Witterungseinflüssen
und gewährleisten Sie eine ausreichende
Umlüftung!

- Holz ist ein Naturprodukt. Verschiedenartige Färbungen, Äste und Rissbildung sind normal und haben keinen Einfluss auf die Statik.
Durch extreme Witterungseinflüsse, insbesondere nach langen Wärmeperioden, können sich Trockenrisse bilden. Diese Trockenrisse sind keinesfalls ein Qualitätsmangel, sondern eine natürliche Erscheinung und je nach Wetterlage können sich diese Risse bis auf ein Minimum wieder verschließen. Darüber hinaus haben diese Trockenrisse, welche in Längsrichtung des Holzes auftreten, keinen Einfluss auf die Festigkeit und Belastbarkeit des Materials.
Ein unterschiedliches Verdrehen, Quellen und Schwinden der Bohlen und Bohlenvorköpfe liegen in der Natur des Holzes und beeinträchtigen die Funktionsfähigkeit des Pools nicht. Dies sind keine Reklamationsgründe.

5.2. Verpackung

Verpackungsmaterial nicht einfach wegwerfen! Papier-, Pappe- und Wellpappeverpackungen, sowie Kunststoffverpackungsteile sollten in die entsprechenden Sammelbehälter gegeben werden.

5.3. Holzschutz

Das Holz darf vor und während der Montage nicht der prallen Sonne oder Feuchtigkeit ausgesetzt werden. Kesseldruckimprägnierte Produkte besitzen bereits einen Schutz gegen Feuchte, holzerstörende Insekten und Pilze. Eine Vergrauung der Oberfläche wird nicht verhindert. Bläueschutz ist nicht gegeben.

Unbehandeltes wie auch kdi-Holz bedarf ggf einer Nachbehandlung zur optischen Gestaltung oder beim Auftreten von völlig natürlichen Trockenrissen.

Kesseldruckimprägniertes Gartenholz, das nach der Produktion verfahrensbedingt eine sehr hohe Feuchte aufweist, neigt durch die Lagerung zu **Stockflecken und oberflächlichen Schimmelbefall**. Diese sind jedoch weder holzerstörend noch beeinträchtigen sie die Festigkeit des Holzes. Nach Trocknung des Holzes lässt sich der Schimmel z.B. mit einer Bürste entfernen und durch Bewitterung wird dieser optischen Mangel ausgeglichen.

5.4. Montagehinweise

Beachten Sie bitte Pkt. 4.4. „**Sicherheitsinformationen**“ !

5.4.1. Das müssen Sie vor dem Aufbau beachten!

Achten Sie beim Einordnen Ihres Pools auf dem geplanten Standort insbesondere auf die Lage der vorh. Elektro- und Wasseranschlüsse und stimmen Sie darauf die Lage des Skimmers bzw. des Technikraumes ab.

Beachten Sie dies auch bei der Anordnung der ersten Bohlenlage. Der Platz für das Schwimmbecken muss fest und vollkommen eben sein, eventuelle Schräglagen müssen daher abgetragen werden.

Vorbereiten des Untergrundes (**siehe oben, 4.4**) :

Wir empfehlen Ihnen folgende Arbeitsschritte.

- Wenn vorhanden, Grasnabe entfernen
 - Bodenaushub
 - Bodenfläche ebnen und verfestigen/verdichten
 - ca. 5cm Schotterschicht einbringen und einebnen
 - ca. 2cm feine Sandschicht einbringen, einebnen und verdichten/verfestigen
- Ebenheit kontrollieren und ggf. korrigieren.
-erste Bohlenlage verlegen und ausrichten

Weiterer Ablauf gemäß Pkt. 6 der Anleitung

Falls die gemessenen Höhenunterschiede mehr als 1,0 cm von einander abweichen, wurde der Untergrund falsch hergerichtet.

Kleinere örtliche Unebenheiten können mit einer feinen Sandschicht abgedeckt werden.

5.4.2. Das müssen Sie während des Aufbaus beachten!

- **Schwimmbadaufbau**

Achtung: Unbedingt kontrollieren, ob das Becken absolut in der Waagerechten steht.

Falls die gemessenen Werte mehr als 1,0 cm von einander abweichen, wurde der Untergrund falsch hergerichtet.

- **Einbau der Schwimmbad-Innenhülle**

Schwimmbad-Innenhüllen werden aus PVC-Folien hergestellt.

Generell sind Schwimmbadfolien etwas kleiner als das Beckenmaß. Dies ist notwendig, um eine faltenfreie Passgenauigkeit zu erreichen. Sollte die Auskleidung nach Einbau etwas spannen, stellt dies keine Beeinträchtigung der Haltbarkeit dar. Die Folie wird beim Befüllen mit Wasser nachgeben, da sie eine Dehnfähigkeit von etwa 20% hat.

Die PVC-Innenhülle Ihres Schwimmbeckens ist aus thermoplastischem Material hergestellt. Sie sollten daher darauf achten, Ihr Schwimmbecken bei Außentemperaturen von +15°C bis +25°C aufzubauen.

Montieren Sie die Innenhülle auch nicht bei starker Sonneneinstrahlung („blauer Himmel“); warten Sie dann bis zum Abend.

Bitte beachten:

- 1) Die Montage der Innenhülle hat allenfalls in Schuhen mit glatter Sohle, besser noch auf Socken oder barfuss zu erfolgen. Alle Werkzeuge oder anderen spitzen Gegenstände müssen aus der Kleidung entfernt werden, es besteht die Gefahr der Beschädigung. **Bitte beachten Sie, dass die Folie glatt ist und Rutschgefahr besteht.**
- 2) Bevor die Innenhülle im Polysack in das Becken gegeben wird, muss der Boden frei von Steinen und Unebenheiten sein. Diese würden später zu Beschädigungen der Folie beim Reinigen führen und können auch die Optik stark beeinträchtigen. Wir empfehlen daher zum Schutz der Folie die Verwendung von Schutzvlies.
- 3) **Wichtig:** Zur Vermeidung von Rot- oder Schwarzalgenbefall aus dem Unterboden, der sich in großflächigen dunkelbraunen oder schwarzen Flecken auf dem Boden bemerkbar macht, empfehlen wir als Trennlage eine Bodenschutzplane aus Polyethylen (nicht im Lieferumfang enthalten). Sollte der Beckenboden ohne PE-Folie nach einiger Zeit schwarze oder braune Flecken bekommen, können diese mit einem Chlorstoß (mit 1 kg 100%ig aufgelöstem Chlorgranulat oder der gleichen Menge aufgelösten Chlortabletten oder Chlorbleichlauge) bei einem Wasserstand von max. 10 cm innerhalb kürzester Zeit dauerhaft entfernt werden.
- 4) Alle Innenhüllen werden im Werk zuerst der Länge nach zusammengelegt und anschließend 1 x gefaltet und dann von der Mitte aus zusammengerollt. Das heißt, dass das Paket nach dem Auspacken aus dem Polysack (im Becken) an den Rand gelegt und dann zur Mitte hin ausgerollt und dann die 2. Hälfte ausgeklappt an das gegenüberliegende Ende gezogen wird. Sodann wird die Hülle von der Mitte aus nach beiden Seiten auseinandergezogen.
- 5) Anschließend wird die Folienwand senkrecht nach oben gezogen, das obere Ende über die Kante der Holzwand gelegt und in den Ecken mit einer Leimklemme oder Schraubzwinde befestigt.
- 6) Die jetzt folgenden Korrekturen des Bodens und der Wand sind für den späteren, faltenfreien Sitz der Innenhülle besonders wichtig. Der Boden muss so in die Kehlen gezogen werden, dass die äußere Schweißnaht, die den Boden mit dem Umfang verbindet, möglichst weit nach außen gezogen wird. Sodann ist darauf zu achten, dass die Wandfolie senkrecht nach oben geht und sich keine Quer- oder Schrägfalten bilden. Sollte dies der Fall sein, müssen die Leimklemmen oder die Schraubzwingen in diesem Bereich gelöst und der obere Rand entsprechend korrigiert werden.
- 7) Es ist darauf zu achten, dass der Boden möglichst vor dem Befüllen faltenfrei ist. Sollte das nicht der Fall sein, muss der Boden während der ersten Minuten der Befüllung glattgezogen werden. Ab einem Wasserspiegel von 3 - 5 cm ist eine Korrektur nicht mehr möglich. Daher wichtig: **Bleiben sie so lange im Becken bis der Boden glatt ist.** Sollten Falten in der Wand sein, können diese jetzt noch durch Ausrichten beseitigt werden. Beim weiteren Befüllen des Beckens ist ständig der faltenfreie Sitz der Folie zu kontrollieren.

- 8) Wenn der Wasserstand etwa $\frac{2}{3}$ beträgt und die Wände faltenfrei sind kann die Folie am oberen, äußeren Rand der Holzwand dauerhaft befestigt werden. Anschließend werden die Abdeckprofile als oberer Wandabschluss montiert. Die Einlaufdüse und der Skimmer werden eingebaut, wenn das Wasser bis etwa 5 – 6 cm unter deren Öffnung steht. Erst dann wird an dieser Stelle entsprechend der Öffnung die Folie eingeschnitten. Nach Montage der Einlaufdüse, des Skimmers und der erforderlichen Verbindungsschläuche kann das Becken weiter befüllt werden. Zur Montage und Inbetriebnahme Ihrer Filteranlage beachten Sie bitte die mitgelieferte Bedienungsanweisung.

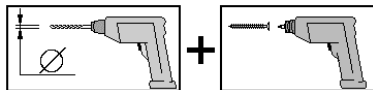
- **Abdeckplane**

Bei Verwendung einer Abdeckplane(nicht im Lieferumfang enthalten) empfehlen wir Ihnen für die Befestigung der Plane die vorgesehenen Schraubhaken, die Sie bitte entsprechend der letzten Abbildung montieren. Die Plane soll lose auf der Wasseroberfläche liegen, nicht gespannt und nicht über die Poolecken gezogen werden.

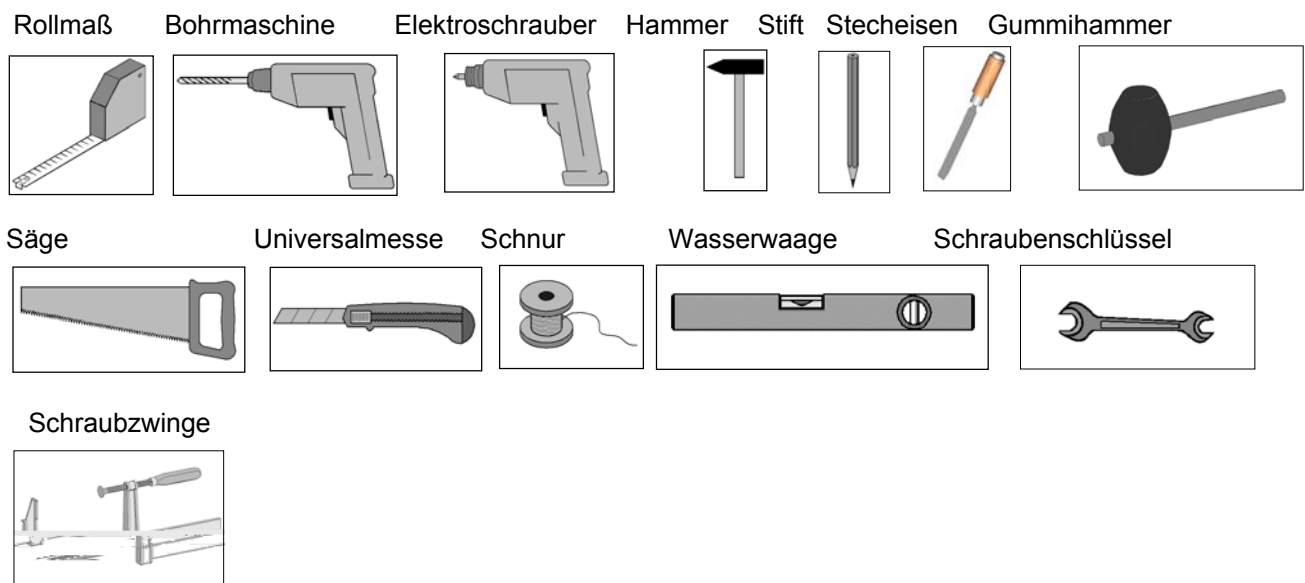
Hinweis: Die Planen sind nicht für die Abdeckung während der Überwinterung geeignet.

5.6. Werkzeuge

Bitte bohren Sie alle Schraubverbindungen vor, um Beschädigungen an den Holzteilen zu vermeiden! Folgendes Zeichen macht Sie während der Anleitung nochmals darauf aufmerksam:



Folgendes Werkzeug sollten Sie vor Beginn der Montage zurecht gelegt haben:



5.7 Abkürzungen

- RW = Rückwand
- WS = Wandstärke

- GB -

Table of contents

Cover sheet

1. Table of contents

2. Foreword

- 2.1. General
- 2.2. Warranty conditions
- 2.3. Assembly conditions

3. Identification

- 3.1. Product mark and model designation
- 3.2. Name and address of the manufacturer
- 3.3. Conformity declaration

4. Product description

- 4.1. General functions and area of application
- 4.2. Dimensions and weight
- 4.3. Power supply specifications
- 4.4. Safety information

5. Preparation/information for assembly and use

- 5.1. Transport and storage
- 5.2. Packaging
- 5.3. Wood protection
- 5.4. Assembly information / Prior to assembly
- 5.5. Tools
- 5.6. Abbreviations

6. Assembly

- Packing list
- Assembly description

7. Use and maintenance

- 7.1. Water treatment
- 7.2. Storage, handling of care products
- 7.3. Safety information
- 7.4. Wood treatment

Appendix - Electrical installation instructions MA Art.-Nr. : 800.0286.12.24
 - Appendix 1 'Water installation instructions'

2. Foreword

2.1. General

Dear customer

Thank you very much for choosing a weka product.

Please read these instructions thoroughly before beginning the assembly in order to avoid installation errors or damage.

IMPORTANT

Please use the packing list to check immediately that you have received the weka product undamaged and complete.

Please do not dispose of the packing list before the guarantee period has expired. This list enables you to check that all the individual parts are present and is to be retained with your proof of purchase. Any complaints can easily be rectified with the help of this list. The item numbers on the packing list do not correspond to the item numbers in the following assembly instructions.

We reserve the right to make further technological developments. This means that there may be minor deviations in the illustrations.

We recommend that 2 people carry out the assembly. Preparatory work such as foundations and terrain settlement must be complete.

General

The striped marks on the metal corner connection are a result of the production process, they do not compromise the corrosion protection in any way and are not grounds for complaint.

Minor visible, horizontal bowing in the pool walls is typical for a free-standing pool, does not compromise the pool's functionality or usability in any way and is not grounds for complaint.

The corner connections are made from hot-dip galvanised steel plate and are thus effectively protected against corrosion. Do not grind or scratch them. Minor surface rust as well as scratches/shallow dents are a result of the manufacturing process and in no way compromise functionality or usability. They are not grounds for complaint.

Weka Holzbau GmbH has the right to carry out a repair before making a replacement delivery provided that complete functionality and usability are retained.

Should you wish to apply a colour treatment to the corner connections, please consult with a specialist company.

2.2. Warranty conditions

We provide you with a five-year functional warranty beginning on the date of delivery. The warranty is in accordance with the conditions below, however it applies only to our wood products (referred to as **weka product**) insofar as they consist of wood. Any associated components or parts of the **weka product** made from any materials other than wood are not covered by the warranty. Within the warranty period, defective parts of the goods or the goods themselves shall be replaced free of charge according to our choice, i.e. we will supply you with the materials without additional costs. However, costs arising as a result of the exchange, in particular delivery, installation or rebuilding costs and other follow-up costs, are not included in the warranty claim. Warranty claims may **only** be **submitted** in conjunction with the original packing list and

the original proof of purchase. Claims must be made in writing, by fax or by e-mail, to us within the specified period. To ensure that your claim is handled in good time, be sure to provide a detailed, written description of the damage, accompanied by photos, as well as reasons as to why weka Holzbau GmbH is responsible for the defect. Damage is **fundamentally** excluded from the warranty when

- the **weka product** does not have the correct base (foundation or otherwise), even if the errors are minor,
- has deviated from the respective assembly instructions,
- wind speeds in excess of force 7, natural catastrophes or other violent events occur
- the specified load limits (e.g. snow load etc.) have been exceeded,
- **any** changes (additions or rebuilding) have been made to the product as compared with the assembly instructions,
- The wood has received insufficient or no care (maintenance: wood protection agent, wood stain etc.).

A causal association with the damage is **not** generally required. Colour changes typical of wood, cracking, warping, shrinkage, swelling or similar normal changes deemed to be natural characteristics of wood, and their consequences, are expressly excluded from the warranty. Further claims and consequential damage are not generally covered by the warranty conditions. Components made from **materials other** than wood are covered only by the statutory warranty provisions and other statutes; they are **not** covered by the warranty.

Damaged or defective parts must be rejected *prior to installation* or the warranty claim will otherwise be void.

Varied distortion, swelling and shrinking of the boards and front ends are in the nature of the wood and do not compromise the functionality of the pool in any way. They are not grounds for complaint.

2.3. Assembly conditions for a weka assembly team

If you wish for help assembling your cabin and choose to employ a weka assembly team, weka Holzbau GmbH will carry out the following services for you:

Assembly means putting together (installation) of the individual parts supplied. It does not include treating them with a wood protection agent, the delivery and assembly of accessories and accessory parts.

Electrical connections are not included in the assembly service.

The items to be assembled must be located at the installation site/location/base area. Transport of the article or the individual parts over a distance greater than 5 m or to another level is not included in the assembly price.

The substrate must be stable, horizontal and level. In the event of doubt, reference should be made to

DIN 18202 'Level tolerances in building construction', tab. 3, row 3, with a maximum height difference at the furthest points of approx. 10 to 11 mm.

All preparatory work must have been carried out in accordance with the technical regulations before assembly begins. The supporting structures must be suitable for the installation (e.g. floor, sufficiently load-bearing, sealed base, set concrete foundation).

3. Identification

3.1. Product mark and model designation

Swimming pools in pressure-treated 45 mm solid wood boards

	Contents [m ³]	
swimming pool 593.4050	11.4	70 mm handrail, skimmer set, 0.6 mm inner liner, Felt as film underlay
swimming pool 593.5060	18.2	70 mm handrail, skimmer set, 0.6 mm inner liner, Felt as film underlay, incl. plant room

3.2. Name and address of the manufacturer

Manufacturer: weka Holzbau GmbH
Johannestr. 16
D-17034 Neubrandenburg
Tel. : (0049)-395 429080
Fax : (0049)-395 4290883
E-mail info@weka-Holzbau.com

3.3. Conformity declaration

w e k a H o l z b a u G m b H

EG-Konformitätserklärung

Declaration CE de conformité / EC declaration of conformity / Dichiarazione CE di conformità / EG-verklaring van overeenstemming

im Sinne der EG-Maschinenrichtlinie 89/392/EWG, Anhang II A

conformément à la directive CE relative aux machines 89/392/CEE, Annex II A / as defined by machinery directive 89/392/EEC
Annexe II A / ai sensi della direttiva CE 89/392 relativa a macchinari, Appendice II A / inzake richtlijn van de raad betreffende
machines 89/392/EEG, bijlage II A

Hiermit erklären wir, dass das

Swimmingpool

Par la présente, nous déclarons que le groupe swimmingpool / Herewith we declare that the swimming pool / Si dichiara, che la
piscina / hiermede verklaren wij, dat het zwembad :

Type:

Massivholz

Type / Type / Tipo

mit elektrischer Filterpumpe und Elektroverteiler

4. Product description

4.1. General functions and area of application

The pool is intended to be assembled in the open air for swimming.

4.2. Dimensions

	Dimensions [cm] W/L/H
593.4050	376 x 476 x 116
593.5060	471 x 571 x 116

4.3. Power supply specifications

Plant room sign: with rating plate (only when plant room included)
The rating plate is to be fixed in accordance with the assembly instructions.

Rated power: **230 V, 50 Hz**
 IP X4 protection rating

Energy consumption: **max. 0.37 KW**

For precise data, cf. electrical installation instructions – MA Art.-Nr.: 800.0286.12.24

4.4. Safety information

Risk of flooding

When selecting the location, ensure that, in the event of a water leak, the water can drain away unhindered and without causing damage.

Installing the pool on slopes

The slope side facing the pool must either be supported with a shallow escarpment or a wall. **Under no circumstances** may the swimming pool support the slope with its wall.

Please ensure that creating a shallow escarpment will ensure that the pool cannot be washed away by rainwater. Drainage is to be arranged for any ground or strata water which accumulates. Obtain information about the substrate **before** selecting the location.

Selection of the substrate

The ground under the swimming pool should be level, horizontal and built up. If your pool is located near slopes and basements, you should consult a local builder. Otherwise, there may be a risk of collapse.

Built-up ground **must** be compressed to ensure that the swimming pool does not sink, otherwise damage or serious accidents may occur.

The ground must be cleared of objects (e.g. stones) which could damage the PVC inner liner (risk of leak). Any turf must also be removed.

If the pool is to be installed on asphalt or concrete, the PVC inner liner must be protected from direct contact with the ground, otherwise damage (risk of leak) may result.

Please ensure that the PVC inner liner only comes into contact with materials compatible with PVC.

Always use the protective felt supplied as an underlay.

Space requirements

The space required depends on the size of your pool. The pool must always be accessible from the outside on all sides to allow for inspection, ventilation and protection against weathering.

The space required should be approximately 1.0 – 1.5 m larger than your pool on all sides.

Sinking the pool into the ground

If you choose to sink your pool into the ground, consult a local builder to prevent the risk of damage or serious accidents occurring.

Safety information and warnings

Observe the safety and warning information at the pool as well as the information in the installation, user and maintenance instructions.

Electrical connection and installation work is to be carried out by a specialist company, taking into account the relevant applicable regulations.

The electrical connection is to be via a circuit protected with a FI circuit breaker ≤ 30 mA (cf. electrical installation instructions).

The verification of the proper installation (manufacturer's certification, acceptance certificate, invoice) is a constituent part of your warranty documentation and is to be submitted in the event of any complaint.

In order to prevent accidents, we recommend that children be kept out of the direct vicinity during assembly.

A filter system belonging to the pool must be installed in the plant room.

The plant room must be fitted with a lock.

The use of a hose (e.g. spraying with water from a hose) is not permitted in the plant room.

Fill height

The maximum fill height of 1.1 m may not be exceeded.

Emptying the pool

The pool can be emptied via the filter system with the aid of the bottom cleaning set (accessory).

With a high water level in the pool (above the skimmer), the water is to be drained via the filter system's backwash function.

Load on step-down ladder

The step-down ladder is to be used only for entering and exiting the pool. The max. permissible load is 150 kg.

Miscellaneous

When purchasing a pool without a filter system, this is to be retrofitted.

Separate operating and installation instructions are enclosed for the sand filter system/pump. These must be taken into account.

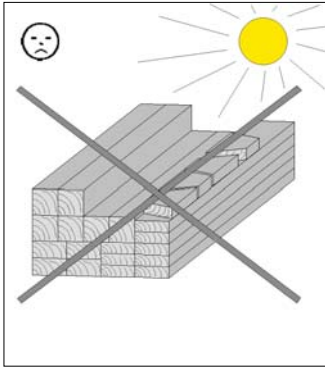
5. Preparation/information for assembly and use

5.1. Transport and storage

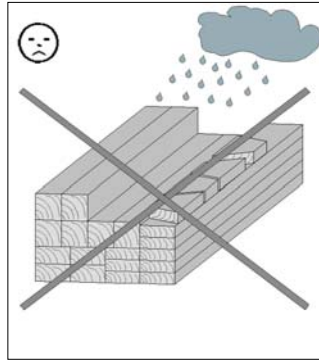
The product is delivered stacked on pallets.

After unpacking and checking, handle the parts as follows:

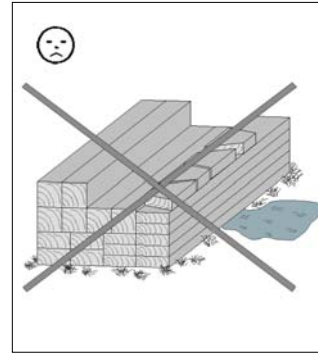
- Protect the wood against



Long-term, direct
sunlight

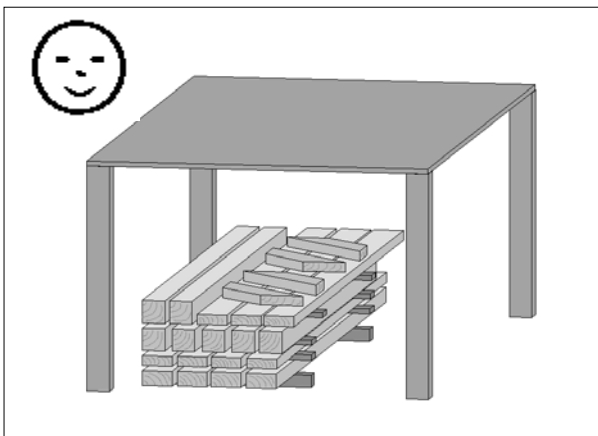


Moisture



Contact with the ground

- Incorrect storage may result in:
 - Cracks
 - Distortion and warping
 - Rotting (infestation by pests etc.)



Store the wood such that it is protected against weathering and has sufficient ventilation.

- Wood is a natural product. Varied colouring, knurls and crack formation are normal and have no influence on the statics.
Dry cracks may form as a result of extreme weather conditions, especially after long hot periods. These dry cracks are in no way a defect in quality but are a part of the natural appearance of the wood. Depending on the weather these cracks may close up again to a minimum. Moreover, these dry cracks, which form longitudinally in the wood, have no effect on the strength and resilience of the material.
Varied distortion, swelling and shrinking of the boards and front ends are in the nature of the wood and do not compromise the functionality of the pool in any way. They are not grounds for complaint.

5.2. Packaging

Please do not simply throw away the packaging material. Paper, card and corrugated board as well as plastic packaging materials should be placed in the correct collection containers.

5.3. Wood protection

The wood must not be exposed to bright sun or moisture before and during assembly.

Pressure-treated products are already protected against moisture, wood-eating insects and fungus. Greying of the surface is not prevented. Blue stain protection is not provided.

Both untreated and pressure-treated wood may require finishing treatment for visual appearance or in the event that completely natural dry cracks occur.

Pressure-treated garden wood which has a very high moisture content after production due to the process tends to get **stains and surface mould** during storage. These neither destroy the wood nor affect its strength. The mould can be removed with a brush, for example, after the wood has dried and weathering will remove this visual flaw.

5.4. Installation information:

Please follow section 4.4. 'Safety information'.

5.4.1. This must be considered *before* installation!

When marking out your pool at the planned site, pay particular attention to the location of the existing electricity and water connections/cables and determine the location of the skimmer or plant room accordingly.

This is also to be considered when arranging the first layer of boards. The location of the swimming pool must be firm and completely level, any slopes must therefore be smoothed out.

Preparation of the substrate (**see 4.4 above**):

We recommend the following work steps:

- Remove any turf present.
 - Ground excavation
 - Level and compress land
 - Add an approx. 5 cm layer of ballast and level it
 - Add an approx. 2 cm layer of fine sand, level and compress it
- Check that the ground is level, correct if necessary.
Lay and align first layer of boards

Continue as described in section 6 of the instructions

If the measured height differences deviate from each other by more than 1.0 cm, the substrate was incorrectly prepared.

Minor limited uneven areas can be levelled with a fine layer of sand.

5.4.2. This must be considered *during* installation!

- **Swimming pool installation**

Note: Always check that the pool is absolutely horizontal.

If the measured values deviate from each other by more than 1.0 cm, the substrate was incorrectly prepared.

- **Installation of the swimming pool liner**

Swimming pool inner liners are manufactured from PVC film.

In general, swimming pool liners are somewhat smaller than the dimensions of the pool. This is necessary to achieve a wrinkle-free fit. Should the lining be somewhat taut after installation, this will have no effect on its durability. The liner will give when filled with water, as it is able to stretch by around 20%.

The PVC inner liner of your swimming pool is made from thermoplastic material. You should therefore ensure that your swimming pool is constructed in outside temperatures of +15°C to +25°C.

Also, do not fit the inner line during blazing sunshine ('blue sky'); wait until evening.

Please note:

- 1) Shoes with a smooth sole should be worn when installing the inner liner, although socks or bare feet would be even better. All tools or other sharp objects must be removed from the clothing to avoid the possibility of damage. **Please note that the liner is smooth and there is risk of slipping.**
- 2) Before the inner liner is placed in the pool in the polysack, the base must be free from stones and any unevenness. These would later lead to damage to the liner during cleaning and can also adversely affect the appearance. We recommend that protective felt is used to protect the liner.
- 3) **Important:** To avoid the formation of red or black algae from the subsoil, which manifests itself in the form of large dark brown or black areas on the base, we recommend the use of a protective polyethylene liner as a barrier (not included in the delivery). Should black or brown spots appear on a pool base which does not have a PE liner after some time, these can be removed with a chlorine treatment (1 kg 100% dissolved chlorine granulate or the same quantity of dissolved chlorine tablets or chlorine bleach liquor) with a water level of max. 10 cm within a very brief period.
- 4) In the factory, all inner liners are first folded once lengthways and then folded once in half and rolled from the middle out. This means that once unpacked from the polysack (in the pool), the package is laid at the edge and then rolled into the middle. The second half is then unfolded and pulled to the opposite end. The liner is then unfolded from the centre and pulled to both sides.
- 5) The liner wall is then pulled vertically upwards, the upper end laid over the edge of the wooden wall and fixed in place in the corners with a glue clamp or vice.
- 6) The corrections to the base and wall which now follow are very important for subsequent wrinkle-free positioning of the inner liner. The base must be pulled into the grooves so that the external weld seam which connects the base with the periphery is pushed out as far as possible. It must then be ensured that the wall liner is pulled vertically and no diagonal or slanted folds are formed. Should this be the case, the glue clamps or the vice in this area must be removed and the upper edge repositioned.
- 7) It should be ensured that the base is as wrinkle-free as possible before filling commences. Should this not be possible, the base must be smoothed out during the first few minutes of filling. Once the water level reaches 3-5 cm, any correction is no longer possible.
Important: Remain in the pool until the base is smooth. Should there be any wrinkles in the walls, these can now be overcome through adjustment. The wrinkle-free positioning of the liner is to be constantly checked as filling of the pool continues.
- 8) When the water level is 2/3 full and the walls are wrinkle-free, the liner can be permanently fixed to the upper, outer edge of the wooden wall. The cover profiles are then mounted to complete the upper wall. The inlet nozzle and the skimmer are installed when the water is around 5-6 cm below their opening. Only then is the liner cut appropriately to the opening at this point. After installation of the inlet nozzle, skimmer and the necessary connection tubes, the pool can be filled again. For information on the installation and operation of your filter system, please refer to the enclosed instructions.

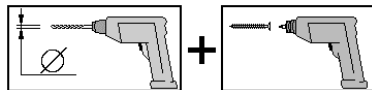
- **Cover**

When using a cover (not included in delivery), we recommend that you use the screw hooks to fasten the cover. Install as shown in the last diagram. The cover should lie loosely on the surface of the water, not taut and not pulled over the pool corners.

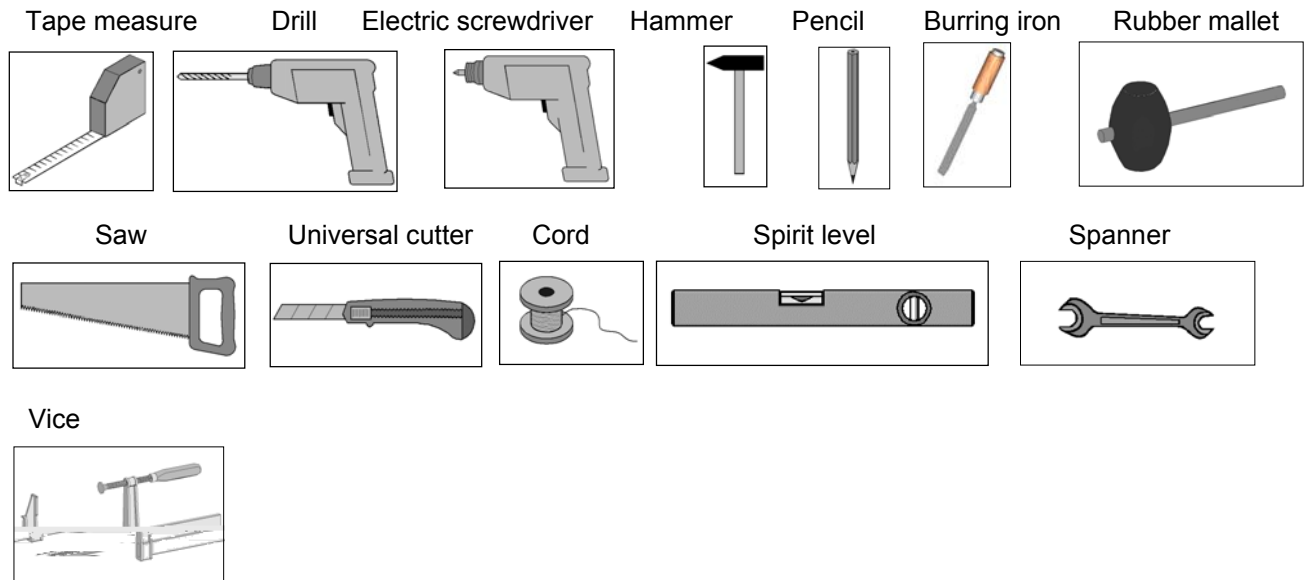
Information: The covers are not suitable for use during overwintering.

5.6. Tools

Please drill pilot holes for all screw connections to avoid damaging the wood. The following symbols in the instructions will indicate when this is necessary:



You should have the following tools to hand before beginning assembly:



5.7 Abbreviations

- RW = Rear wall
- WS = Wall thickness

- FR -

Table des matières

Page de garde

1. Table des matières

2. Avant-propos

- 2.1. Généralités
- 2.2. Clauses de garantie
- 2.3. Conditions de montage

3. Identification

- 3.1. Marque du produit et désignation de type
- 3.2. Nom et adresse du fabricant
- 3.3. Déclaration de conformité

4. Description du produit

- 4.1. Fonctions générales et possibilités d'utilisation
- 4.2. Dimensions et poids
- 4.3. Informations sur l'alimentation électrique
- 4.4. Informations sur la sécurité

5. Préparation/Informations pour le montage et l'utilisation

- 5.1. Transport et stockage
- 5.2. Emballage
- 5.3. Protection du bois
- 5.4. Instructions de montage/Préalablement au montage
- 5.5. Outils
- 5.6. Abréviations

6. Montage

- Liste des pièces
- Description du montage

7. Utilisation et entretien

- 7.1. Traitement de l'eau
- 7.2. Stockage, manipulation des produits d'entretien
- 7.3. Consignes de sécurité
- 7.4. Traitement du bois

Pièces jointes : - Notice d'installation du système électrique ma Art.-Nr. : 800.0286.12.24
- Annexe 1 "Notice d'installation du système d'eau"

2. Avant-propos

2.1. Généralités

**Chère cliente, cher client,
Nous vous remercions d'avoir choisi un produit weka.**

Lisez entièrement la présente notice avant de procéder à l'assemblage afin d'éviter toute erreur de montage ou d'éventuels dommages.

IMPORTANT !

Veillez vérifier immédiatement, à l'aide de la liste de colisage, si le produit weka est arrivé complet et en bon état.

Ne détruisez la liste de colisage qu'une fois la garantie écoulee. Cette liste vous permet de vérifier si les pièces détachées sont complètes et doit être conservée avec le justificatif d'achat. Elle vous permettra de faire valoir aisément d'éventuelles réclamations. Les numéros-repères de la liste de colisage ne sont pas identiques aux numéros-repères de la présente notice de montage.

Nous nous réservons le droit d'apporter aux produits des modifications liées au progrès technique, ce qui peut se traduire par de légères différences par rapport aux illustrations.

Nous vous recommandons d'effectuer le montage à 2 personnes. Les travaux préparatoires, tels que les fondations et le nivellement du terrain, doivent être terminés.

Généralités

Liées au type de construction, les stries imprimées sur l'assemblage d'angle métallique ne nuisent pas à la protection contre la corrosion et ne sauraient donc constituer un motif de réclamation.

Caractéristiques d'une piscine à implantation libre, les légères courbures horizontales visibles des parois de la piscine ne nuisent pas à la capacité d'utilisation ou à la fonctionnalité et ne sauraient donc constituer un motif de réclamation.

Composés de tôle d'acier galvanisée à chaud, les assemblages d'angle sont par conséquent efficacement protégés contre la corrosion. Abstenez-vous de tout ponçage et grattage. Liées au type de construction, un léger dépôt de rouille superficielle ainsi que des rayures/marques de pression minimales ne limitent en rien la capacité d'utilisation ou la fonctionnalité et ne sauraient donc constituer un motif de réclamation.

La société weka Holzbau GmbH se réserve un droit de réparation avant une livraison d'échange, dans la mesure où toute la capacité d'utilisation et fonctionnalité est assurée.

Pour tout souhait de traitement couleur des assemblages d'angle, veuillez consulter une société spécialisée.

2.2. Clauses de garantie

Nous vous accordons aux conditions indiquées ci-dessous une garantie de 5 ans à compter de la date de livraison sur le fonctionnement de tous nos produits en bois (nommés **produit weka**) – dans la mesure où ceux-ci sont constitués exclusivement de bois, à l'exception des pièces de montage rapportées ou des composants du **produit weka** dans un autre matériau que le bois. Pendant la durée de garantie, les pièces défectueuses ou manquantes de la marchandise ou la marchandise elle-même seront remplacées gratuitement après décision de notre part. Cela signifie que nous fournirons le matériel sans frais supplémentaires. Les coûts générés par le remplacement, notamment les frais de livraison et de reconstruction ou transformation, ainsi que tous les coûts en découlant, ne sont pas compris dans la garantie. Les recours à la garantie sont **pris en compte uniquement** sur présentation du bon de livraison

d'origine et de l'original du ticket de caisse. Les demandes doivent nous être envoyées par écrit, télécopie ou courriel sans dépasser le délai accordé. Une description précise du dommage par écrit et une photo d'illustration, ainsi que la justification de la cause du défaut sont indispensables pour que weka Holzbau GmbH puisse traiter au mieux votre dossier ! Sont **en principe** exclus de la garantie les dommages occasionnés par :

- un mauvais appui au sol du **produit weka** (défaut de fondation ou autre), y compris à cause d'erreurs mineures,
- le non-respect de la notice de montage,
- des vitesses du vent dépassant la force 7, catastrophes naturelles ou autres cas d'usage non-conformes,
- un dépassement des limites de charge spécifiées (par ex. charges de neige, etc.),
- une **quelconque** modification (construction ou transformation supplémentaire) apportée au produit qui n'était pas spécifiée dans la notice de montage,
- un entretien négligé ou insuffisant du bois (entretien : protection du bois, lasurage, etc.).

Une relation de cause à effet **n'est** généralement **pas** établie avec le dommage. Les changements de couleur typiques du bois, formations de fissures, gauchissements, contractions, gonflements ou tout autre modification normale inhérente à la nature du matériau "Bois" et leurs conséquences sont expressément exclus de la garantie. Les autres droits et dommages secondaires n'entrent généralement pas dans le cadre des clauses de garantie. Pour toutes les autres pièces en un **autre matériau** que le bois, seules les conditions et autres lois en vigueur dans le commerce s'appliquent, et elles **ne** sont **pas** concernées par la présente garantie.

Des pièces défectueuses ou endommagées doivent faire l'objet d'une réclamation *avant le montage*, après celui-ci elles ne seront plus garanties.

Une torsion, un gonflement ou une contraction des madriers et des têtes de madriers est une caractéristique du bois et n'influence aucunement le fonctionnement de la piscine. Ils ne peuvent pas faire l'objet d'une réclamation.

2.3. Conditions de montage pour l'équipe de montage weka

Si vous décidez de vous faire aider pour le montage et que vous faites appel à l'équipe de montage weka, weka Holzbau GmbH prendra en charge les éléments suivants à votre place :

Le montage ; ce qui signifie l'assemblage conforme aux instructions (montage) des pièces détachées livrées pour la marchandise sans application de produit, la livraison et le montage des accessoires et pièces d'accessoires.

Les raccordements électriques ne sont pas compris dans les prestations de montage.

La marchandise à installer doit se trouver sur le lieu de montage/d'implantation/de pose. Le transport de l'article ou des pièces détachées à une distance de plus de 5 m ou à un autre étage n'est pas compris dans le prix du montage.

Le sous-sol doit être solide, horizontal et plan. En cas de doute sur la planéité, voir :

norme DIN 18202 "Ebenheitstoleranzen im Hochbau" (tolérances de planéité dans le bâtiment), tab. 3, ligne 3, avec une différence de hauteur maximale entre les points les plus éloignés d'env. 10 à 11 mm.

Tous les travaux préparatoires doivent avoir été faits avant le montage conformément aux règles de l'art. Les structures portantes doivent convenir au montage (p. ex. plancher, sol suffisamment stable, compacté, béton de fondation bien pris).

3. Identification

3.1. Marque du produit et désignation de type

Piscines en madriers en bois massif de 45 mm d'épaisseur imprégnés en autoclave

	Capacité [m ³]	
Piscine 593.4050	11,4	Rambarde 70 mm, kit skimmer, liner 0,6 mm, tapis de sol en sous-couche
Piscine 593.5060	18,2	Rambarde 70 mm, kit skimmer, liner 0,6 mm, tapis de sol en sous-couche avec local technique

3.2. Nom et adresse du fabricant

Fabricant : - weka Holzbau GmbH
Johannestr. 16
D-17034 Neubrandenburg
Tél. : (0049)-395 429080
Fax : (0049)-395 4290883
E-mail : info@weka-Holzbau.com

3.3. Déclaration de conformité

w e k a H o l z b a u G m b H

EG-Konformitätserklärung

Declaration CE de conformité / EC declaration of conformity / Dichiarazione CE di conformità / EG-verklaring van overeenstemming

im Sinne der EG-Maschinenrichtlinie 89/392/EWG, Anhang II A

conformément à la directive CE relative aux machines 89/392/CEE, Annex II A / as defined by machinery directive 89/392/EEC
Annexe II A / ai sensi della direttiva CE 89/392 relativa a macchinari, Appendice II A / inzake richtlijn van de raad betreffende
machines 89/392/EEG, bijlage II A

Hiermit erklären wir, dass das

Swimmingpool

Par la présente, nous déclarons que le groupe swimmingpool / Herewith we declare that the swimming pool / Si dichiara, che la
piscina / hiermede verklaren wij, Bat het zwembad :

Type:

Massivholz

Type / Type / Tipo

mit elektrischer Filterpumpe und Elektroverteiler

Vous devez impérativement veiller à ce que le revêtement intérieur en PVC ne soit en contact qu'avec un matériau compatible.

Utilisez toujours pour le déposer le tapis de protection en fibres fourni.

Espace requis

L'espace requis dépend de la taille de votre piscine. La piscine doit pouvoir en permanence être accessible sur tout l'extérieur, contrôlée, ventilée et exposée aux intempéries.

L'espace requis doit en conséquence être 1 m à 1,5 m plus grand que votre piscine de tous côtés.

Enterrement de la piscine

Lors de l'enterrement de la piscine, veuillez consulter un professionnel local de la construction afin d'éviter tout risque d'accidents et de dommages graves.

Informations sur la sécurité et avertissements

Observez les informations sur la sécurité et avertissements figurant sur la piscine ainsi que les indications des notices d'installation, d'utilisation et d'entretien.

Les travaux d'électricité, de raccordement et d'installation doivent être exécutés dans le respect des prescriptions en vigueur par une société spécialisée !

Le raccordement électrique devra se faire via un circuit électrique sécurisé par un disjoncteur FI ≤ 30 mA (cf. notice d'installation du système électrique).

Les justificatifs du caractère réglementaire de l'installation (autocertification, procès-verbal de réception, facture) font partie intégrante de vos documents de garantie et sont à joindre en cas de réclamation.

Pour prévenir les accidents, faites en sorte que les enfants ne se tiennent pas à proximité durant le montage.

Un groupe de filtration appartenant à la piscine doit être disposé dans le local technique.

Le local technique doit être verrouillé !

Dans le local technique, les projections d'eau (p. ex. éclaboussures avec un jet d'eau) ne sont pas autorisées.

Hauteur de remplissage

La hauteur de remplissage max. de 1,03 m ne doit pas être dépassée.

Vidange de la piscine

La vidange de la piscine peut s'effectuer à l'aide du kit de nettoyage du fond (accessoire) via le groupe de filtration.

Si le niveau de l'eau est élevé dans la piscine (au-dessus du skimmer), l'eau doit pouvoir s'écouler par la fonction de retour d'eau du système de filtrage.

Capacité de charge de l'échelle d'accès

L'échelle d'accès ne doit être utilisée que pour monter et descendre de la piscine. La charge admissible est de 150 kg max.

Divers

En cas d'achat d'une piscine sans système de filtration, ce dernier devra être ajouté a posteriori.

Le groupe de filtration à sable/la pompe sont assortis d'une notice d'utilisation et de montage distincte à prendre en considération.

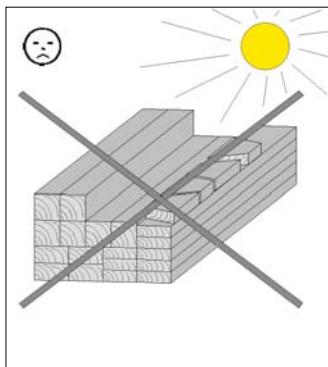
5. Préparation / Informations pour le montage et l'utilisation

5.1. Transport et stockage

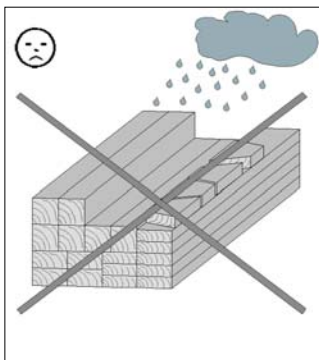
Le produit vous est livré gerbé sur palettes.

Après le déballage et le contrôle, veuillez traiter les pièces comme suit :

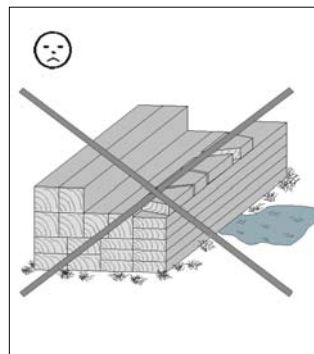
- Protégez le bois contre



un ensoleillement direct et prolongé

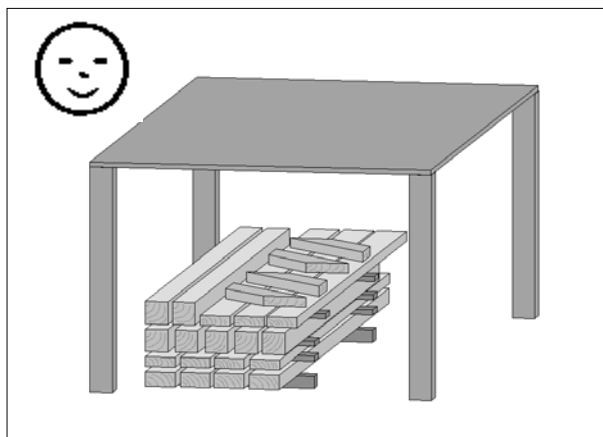


l'humidité



le contact avec le sol

- Un mauvais stockage engendre :
 - des fissures
 - un gauchissement et des cambrures
 - la putréfaction (attaque de parasites, etc.)



Stockez le bois à l'abri des intempéries et assurez-vous qu'il est suffisamment aéré !

- Le bois est un produit naturel. Les différentes variations de couleur, les nœuds et la formation de fissures sont normaux et n'ont aucune influence sur la stabilité.
Après des conditions météorologiques extrêmes, en particulier après de longues périodes de chaleur, des fentes de sécheresse peuvent apparaître. Ces fentes de sécheresse ne constituent en aucun cas un défaut de qualité, mais un phénomène naturel. Selon la situation météorologique, ces fentes peuvent se refermer quasi-intégralement. De plus, ces fentes de sécheresse, qui apparaissent dans le bois dans le sens de la longueur, n'exercent aucune influence sur la solidité et la résistance du matériau.
Une torsion, un gonflement ou une contraction des madriers et des têtes de madriers est une caractéristique du bois et n'influence aucunement le fonctionnement de la piscine. Ils ne peuvent pas faire l'objet d'une réclamation.

5.2. Emballage

Ne jetez pas les matériaux d'emballage n'importe comment ! Les emballages en papier, en carton et en carton ondulé, ainsi que les éléments d'emballage en plastique doivent être déposés dans les conteneurs de collecte correspondants.

5.3. Protection du bois

Le bois ne doit pas être soumis à la lumière directe du soleil ou à l'humidité avant ou pendant le montage. Les produits imprégnés en autoclave possèdent déjà une protection contre l'humidité, les insectes lignivores et les champignons. La surface devenant grise aux intempéries est inévitable. Une protection contre le blanchissement n'est pas assurée.

Le bois non traité comme le bois iac nécessite le cas échéant un traitement particulier à des fins de présentation visuelle ou lors de l'apparition de fentes de sécheresse totalement naturelles.

Un bois de jardin imprégné en autoclave présentant une humidité très élevée liée à son processus de fabrication a tendance à former des **auréoles et des moisissures superficielles** à cause du stockage. Celles-ci n'entraînent cependant pas la destruction du bois, ni n'entravent la résistance de ce dernier. Après le séchage du bois, la moisissure s'enlève par .ex. à l'aide d'une brosse et ce défaut visuel s'estompe avec l'exposition aux intempéries.

5.4. Instructions de montage

Veillez observer le point **4.4. "Informations sur la sécurité"** !

5.4.1. Il faut tenir compte de ce que suit *avant* le montage !

Lors de l'agencement de votre piscine sur l'emplacement prévu, tenez compte de la localisation des conduites d'électricité et d'eau et adaptez l'emplacement du skimmer et du local technique en fonction de celles-ci.

Tenez également compte de cela lors de la disposition de la première couche de madriers. L'emplacement du bassin doit être dur et absolument plat, et tout dévers doit être nivelé.

Préparation du sol sous-jacent (**voir ci-dessus, 4.4**) :

Nous vous recommandons les étapes de travail suivantes.

- Le cas échéant, enlever le gazon
 - Creuser le sol
 - Aplanir et compacter/comprimer la surface du sol
 - Poser et niveler une couche de gravier d'env. 5 cm
 - Poser, niveler et compacter/comprimer une fine couche de sable d'env. 2 cm.
- Contrôler et corriger si nécessaire la planéité.
- Poser et aligner la première couche de madriers.

Suite de la procédure suivant le point 6 de la notice

Si les écarts de hauteur mesurés diffèrent de plus de 1,0 cm, c'est que le sol sous-jacent a été mal aménagé.

Les petites irrégularités localisées du terrain peuvent être compensées à l'aide de sable fin.

5.4.2. Il faut tenir compte de ce que suit *pendant* le montage !

- **Montage de la piscine**

Attention : contrôler impérativement que la bassin reste absolument horizontal.

Si les valeurs mesurées diffèrent de plus de 1,0 cm, c'est que le sol sous-jacent a été mal aménagé.

- **Pose du revêtement intérieur de piscine**

Les revêtements intérieurs de piscine sont constitués de films en PVC.

En général, les revêtements de piscine sont légèrement plus petits que la dimension du bassin. Ceci est nécessaire pour obtenir une application précise et sans plis. Le fait que le revêtement soit un peu tendu après le montage n'affecte en rien sa résistance. Le film se tendra lors du remplissage avec l'eau, puisqu'il dispose d'une élasticité d'environ 20 %.

Le revêtement intérieur en PVC de votre bassin est constitué d'une matière thermoplastique. Il faut donc veiller à poser le bassin avec une température extérieure entre 15°C et 25°C.

Ne pas poser le revêtement intérieur en plein soleil ("par grand ciel bleu"), il est préférable d'attendre le soir.

Attention :

- 1) Pour poser le revêtement intérieur, portez des chaussures à semelle lisse, ou mieux encore, mettez-vous en chaussettes ou pieds nus. Tous les outils et autres objets pointus doivent être éloignés du revêtement pour éviter tout risque de détérioration. **Attention, ce film est lisse et vous risquez de glisser.**
- 2) Avant de sortir le revêtement intérieur du sac en polyéthylène pour le poser dans le bassin, assurez-vous que le fond est exempt de gravillons et de creux ou bosses. Ceux-ci pourraient endommager ultérieurement le film lors du nettoyage et en dégrader fortement l'aspect esthétique. Nous vous recommandons donc d'utiliser le tapis de protection en fibres pour déposer le film.
- 3) **Important :** Pour éviter tout risque de développement d'algues rouges ou noires à partir du sous-sol dans le fond du bassin, que vous remarqueriez à l'apparition de grandes taches marron foncé ou noires, nous vous recommandons d'utiliser un isolant, tel qu'une bâche de protection du sol en polyéthylène (non compris dans la livraison). Si le fond du bassin non protégé par une bâche en PE devient noir ou marron après quelques temps, vous pouvez remédier durablement à ces taches avec un choc au chlore, en versant pendant quelques minutes 1 kg de granules de chlore entièrement dissous (ou l'équivalent en tablettes également dissoutes ou en solution de chlorure décolorant) dans le fond recouvert de max. 10 cm d'eau.
- 4) A l'usine, tous les revêtements intérieurs sont d'abord étalés dans leur longueur, puis pliés 1 fois et roulés sur eux-mêmes à partir du pli du milieu. Cela signifie qu'après le déballage du sac en polyéthylène (dans le bassin), le film doit être posé sur un côté puis déroulé jusqu'au centre, la deuxième moitié étant ensuite dépliée et ramenée jusqu'au bord opposé. Ensuite, le film est tiré du centre vers les deux côtés opposés.
- 5) Pour terminer, le bord du film est déroulé à la verticale vers le haut, l'extrémité supérieure est placée sur le bord de la paroi en bois et fixée dans les coins par une pince étau ou un serre-joint.
- 6) Les rectifications suivantes à apporter au fond et à la paroi sont particulièrement importantes pour que l'application ultérieure du revêtement intérieur ne présente pas de plis. Le fond doit être tiré dans les rainures de manière à ce que le cordon de soudure extérieure qui rattache le fond avec le tour soit tiré le plus loin possible vers l'extérieur. Il faut ensuite veiller à ce que le bord du film remonte à la verticale et ne forme aucun pli ni dans un sens ni dans l'autre. Si des plis se forment, les pinces étau ou les serre-joints doivent être desserrés à cet endroit-là et la bordure supérieure doit être rectifiée.
- 7) Il est important que le fond présente le moins de plis possibles avant le remplissage. Si ce n'est pas le cas, le fond doit être tiré pour le lisser pendant les premières minutes du remplissage. A partir d'un niveau d'eau de 3-5 cm, il n'est plus possible de corriger les plis.
Important : **Restez dans le bassin jusqu'à ce que le fond soit totalement lisse.** Si les plis sont sur la paroi, ceux-ci peuvent encore être éliminés par un alignement. Pendant tout le remplissage du bassin, il faut contrôler en permanence qu'aucun pli ne se forme sur le film.

- 8) Si le niveau de l'eau atteint les 2/3 environ et que les parois ne présentent pas de plis, le film peut être définitivement fixé sur la bordure supérieure et extérieure de la paroi en bois. Pour finir, les profils de recouvrement peuvent être montés sur l'arête supérieure de la paroi. La buse d'écoulement et le skimmer sont montés lorsque l'eau atteint environ 5-6 cm sous leur ouverture. Le film est alors découpé à cet endroit autour de l'ouverture. Après le montage de la buse d'écoulement, du skimmer et des tuyaux de raccordement nécessaires, le remplissage du bassin peut se poursuivre. Pour le montage et la mise en service de votre installation de filtration, veuillez suivre les consignes d'utilisation jointes.

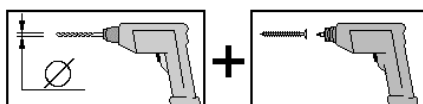
- **Bâche de recouvrement**

Si vous utilisez une bâche de recouvrement (non comprise dans la livraison), nous vous recommandons pour la fixer de monter les crochets filetés prévus à cet effet conformément à la dernière illustration. La bâche doit être simplement posée sur la surface de l'eau, sans être tendue ni tirée par-dessus les coins de la piscine.

Remarque : les bâches ne sont pas appropriées à une utilisation comme bâche d'hivernage.

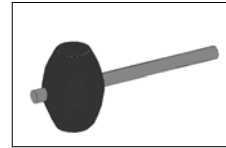
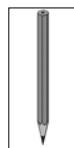
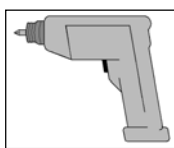
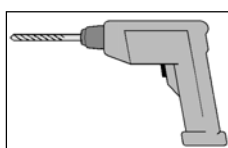
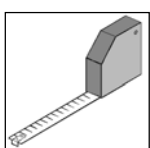
5.6. Outils

Pré-percez tous les assemblages vissés afin d'éviter d'endommager les éléments en bois !
Ceci vous est rappelé par le symbole suivant dans la notice :



Avant le montage, nous vous recommandons de préparer les outils suivants :

mètre-ruban perceuse visseuse électrique marteau crayon ciseau à bois maillet en caoutchouc.



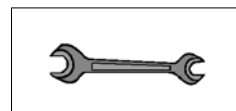
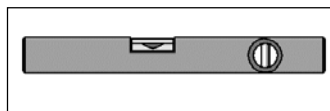
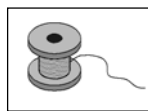
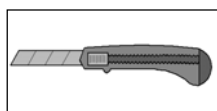
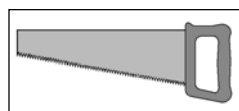
scie

cutter

ficelle

niveau à bulle

clé de serrage



serre-joint



5.7 Abréviations

- RW = paroi arrière
- WS = épaisseur de paroi

- IT -

Sommario

Copertina

1. Sommario

2. Premessa

- 2.1. Informazioni generali
- 2.2. Condizioni di garanzia
- 2.3. Condizioni di montaggio

3. Identificazione

- 3.1. Marchio del prodotto e descrizione del modello
- 3.2. Nome e indirizzo del produttore
- 3.3. Dichiarazione di conformità

4. Descrizione del prodotto

- 4.1. Finalità e ambito di applicazione
- 4.2. Dimensioni e peso
- 4.3. Dati relativi all'alimentazione
- 4.4. Informazioni sulla sicurezza

5. Preparazione/Avvertenze di montaggio e di utilizzo

- 5.1. Trasporto e stoccaggio
- 5.2. Imballaggio
- 5.3. Protezione del legno
- 5.4. Avvertenze sul montaggio/Prima del montaggio
- 5.5. Attrezzi
- 5.6. Abbreviazioni

6. Montaggio

- Lista pezzi
- Descrizione del montaggio

7. Utilizzo e manutenzione

- 7.1. Trattamento dell'acqua
- 7.2. Magazzinaggio, utilizzazione dei prodotti per la manutenzione
- 7.3. Avvertenze sulla sicurezza
- 7.4. Trattamento del legno

Appendice: - "Istruzioni per l'installazione elettrica" MA Art.-Nr: 800.0286.12.24
- allegato 1 "Istruzioni per l'installazione idrica"

2. Premessa

2.1. Informazioni generali

**Egredi clienti,
ci congratuliamo con voi per avere scelto un prodotto weka.**

Prima del montaggio leggete con cura le presenti istruzioni al fine di evitare errori di montaggio o danni.

IMPORTANTE!

Controllate subito con l'ausilio della lista di imballaggio che il prodotto weka sia stato fornito completo e senza danni.

Vi preghiamo di conservare la lista di imballaggio fino alla scadenza del periodo di garanzia. Questa lista serve per controllare la completezza della fornitura e deve essere conservata insieme allo scontrino. Con l'ausilio della lista è possibile risolvere eventuali reclami. I numeri di posizione della lista di imballaggio non corrispondono ai numeri di posizione delle seguenti istruzioni di montaggio.

Ci riserviamo di apportare ulteriori modifiche ai fini del progresso tecnologico. Per tale motivo è possibile che nelle rappresentazioni vengano a crearsi lievi differenze.

Raccomandiamo di eseguire il montaggio in 2 persone. I lavori preparatori quali fondamenta e regolazione del parapetto devono essere terminati.

Informazioni generali

Le impronte a strisce visibili sulla connessione angolare in metallo sono da ricondursi alla lavorazione, non compromettono la protezione contro la corrosione e non costituiscono motivo di reclamo.

Le piccole curvature orizzontali visibili sulle pareti della piscina sono tipiche delle piscine all'aperto, non compromettono l'uso e la funzionalità e non costituiscono motivo di reclamo.

Le connessioni angolari sono ricavate dalla lamiera d'acciaio zincata a caldo e sono quindi protette in modo efficace contro la corrosione. Non molare o graffiare. Il lieve deposito di ruggine sulla superficie o graffi/lievi ammaccature sono da ricondursi alla lavorazione, non determinano alcuna limitazione per l'uso e la funzionalità e non costituiscono motivo di reclamo.

La ditta Weka Holzbau GmbH ha la facoltà di apportare dei miglioramenti prima di una fornitura sostitutiva, nella misura in cui sia realizzata la piena funzionalità ed utilizzabilità.

Nel caso in cui desideriate una colorazione delle connessioni angolari con impregnante, consultate una ditta specializzata.

2.2. Condizioni di garanzia

Limitatamente ai nostri prodotti in legno (di seguito **prodotto weka**), purché costituiti esclusivamente da legno, e ad esclusione dei componenti del **prodotto weka** in materiali diversi dal legno, forniamo una garanzia di funzionalità di 5 anni dalla data di consegna alle seguenti condizioni. Durante il periodo di garanzia i componenti difettosi o mancanti vengono sostituiti gratuitamente con prodotti a nostra discrezione. Questo significa che il materiale verrà fornito senza costi aggiuntivi. I costi risultanti dalla sostituzione, in particolare i costi di spedizione e di montaggio e altri costi conseguenti non sono tuttavia coperti dalla garanzia. La garanzia **può essere applicata solamente** se accompagnata dalla lista di imballaggio e dallo scontrino di acquisto originali. Qualsiasi rivendicazione deve inoltre pervenire a weka per iscritto, per fax o per e-mail e nei tempi previsti. Per poter intervenire prontamente weka Holzbau GmbH deve ricevere una

descrizione precisa del danno, accompagnata da figure e dalla motivazione del difetto! La garanzia non copre **essenzialmente** i danni causati da

- posizionamento sbagliato del **prodotto weka** (ad es. fondamenta o simili), anche se il difetto è minimo,
- mancato rispetto delle istruzioni di montaggio,
- venti superiori a forza 7, catastrofi naturali o altri fattori di intervento violento,
- superamento dei limiti di carico di volta in volta indicati (ad es. carichi di neve e simili),
- **qualsivoglia** modifica (interventi di montaggio o ristrutturazione) al prodotto non contemplata nelle istruzioni di montaggio,
- scarsa o mancata manutenzione (ad es.: protezione, verniciatura etc.) del legno.

In linea generale **non** riconosciamo alcun nesso di causalità nel danno. La garanzia non copre espressamente le modifiche cromatiche tipiche del legno, la formazione di crepe, torsioni, contrazioni, dilatazioni o altre normali alterazioni riconducibili al legno in quanto materia prima naturale e le loro conseguenze. La garanzia non copre in genere ulteriori rivendicazioni e danni conseguenti. Per i componenti realizzati in un **materiale diverso dal legno** si applicano le disposizioni di garanzia previste dalla legge; essi **non** sono tuttavia coperti dalla presente garanzia.

Prima di procedere al montaggio le parti danneggiate o difettose devono essere eliminate, in caso contrario la garanzia decade.

Torsione, dilatazione e calo differenti dei listelli e delle alette di testa sono associati alla natura stessa del legno e non pregiudicano il corretto funzionamento della vasca. Tali condizioni non costituiscono pertanto motivo di reclamo.

2.3. Condizioni di montaggio per weka – squadra di montaggio

Se avete bisogno di aiuto per il montaggio e chiamate perciò una squadra di montaggio weka, weka Holzbau GmbH interverrà alle seguenti condizioni:

Per montaggio si intende l'assemblaggio conforme alle istruzioni (installazione) dei singoli componenti forniti senza verniciatura, consegna e montaggio di accessori o parti di accessori.

L'allacciamento elettrico non è compreso nel montaggio.

I pezzi da montare devono trovarsi sul luogo/superficie/terreno di montaggio. Il trasporto dell'articolo o del componente singolo per oltre 5m all'aperto o su un altro piano non è incluso nel prezzo di montaggio.

La base di appoggio deve essere stabile, orizzontale e piana. In caso di dubbio spianare il terreno in base a:

DIN 18202 "Tolleranze di planarità nell'edilizia", tab. 3, riga 3, con una differenza massima di livello tra i due punti più lontani da ca. 10 a 11mm.

Tutti i lavori preparatori devono essere eseguiti allo stato dell'arte prima dell'inizio del montaggio. Le strutture portanti devono essere idonee per il montaggio (ad es. pavimento, suolo compattato con portata sufficiente, calcestruzzo per fondamenta rappreso).

3. Identificazione

3.1. Marchio del prodotto e descrizione del modello

Piscine in listoni in legno massiccio di 45 mm di spessore, impregnati a pressione

	Contenuto [m ³]	
Piscina 593.4040	11,4	Corrimano da 70 mm, set skimmer, rivestimento interno da 0,6 mm, tessuto non tessuto come base per il rivestimento
Piscina 593.4050	11,4	Corrimano da 70 mm, set skimmer, rivestimento interno da 0,6 mm, tessuto non tessuto come base per il rivestimento
Piscina 593.5060	18,2	Corrimano da 70 mm, set skimmer, rivestimento interno da 0,6 mm, tessuto non tessuto come base per il rivestimento con inclusa area tecnica
Piscina 594.4070	20,49	Corrimano da 70 mm, set skimmer, rivestimento interno da 0,6 mm, tessuto non tessuto come base per il rivestimento con inclusa area tecnica
Piscina 594.4085	25,63	Corrimano da 70 mm, set skimmer, rivestimento interno da 0,6 mm, tessuto non tessuto come base per il rivestimento con inclusa area tecnica

3.2. Nome e indirizzo del produttore

Produttore: - weka Holzbau GmbH
Johannestr. 16
17034 Neubrandenburg
tel. : (0049)-395 429080
fax : (0049)-395 4290883
mail : info@weka-Holzbau.com

3.3. Dichiarazione di conformità

w e k a H o l z b a u G m b H

EG-Konformitätserklärung

Declaration CE de conformité / EC declaration of conformity / Dichiarazione CE di conformità / EG-verklaring van overeenstemming

im Sinne der EG-Maschinenrichtlinie 89/392/EWG, Anhang II A

conformément à la directive CE relative aux machines 89/392/CEE, Annex II A / as defined by machinery directive 89/392/EEC
Annexe II A / ai sensi della direttiva CE 89/392 relativa a macchinari, Appendice II A / inzake richtlijn van de raad betreffende
machines 89/392/EEG, bijlage II A

Hiermit erklären wir, dass das

Swimmingpool

Par la présente, nous déclarons que le groupe swimmingpool / Herewith we declare that the swimming pool / Si dichiara, che la
piscina / hiermede verklaren wij, Bat het zwembad :

Type:

Massivholz

Type / Type / Tipo

mit elektrischer Filterpumpe und Elektroverteiler

4. Descrizione del prodotto

4.1. Finalità ed ambito di applicazione

La piscina è concepita per l'installazione all'aria aperta e per il nuoto/la balneazione.

4.2. Dimensioni

	Dimensioni [cm] largh./lung./alt.
593.4040	376 x 376 x 116
593.4050	376 x 476 x 116
593.5060	471 x 571 x 116
594.4070	376 x 714 x 116
594.4085	376 x 850 x 116

4.3. Dati relativi all'alimentazione

Etichettatura per l'area tecnica: con targhetta (solo in presenza di area tecnica)
La targhetta deve essere fissata in base alle istruzioni per il montaggio.

Tensione nominale: **230 V (50 Hz)**
 Grado di protezione IP X4

Consumo energetico: **max. 0,37 KW**

Per i dati precisi vedi le "Istruzioni per l'installazione elettrica", MA Art.-Nr.: 800.0286.12.24!

4.4. Informazioni sulla sicurezza

Rischio d'inondazione

Al momento della scelta del luogo di montaggio, si prega di fare attenzione che, in caso di perdita, l'acqua possa scorrere senza ostacoli e senza causare danni.

Installazione della vasca su terrazzamenti

La parte del pendio rivolta verso la vasca deve essere puntellata con una scarpata piana o un muro. La parete della vasca **non deve assolutamente** fungere da sostegno per il pendio.

Si prega di fare attenzione che con la realizzazione di una scarpata piana la vasca non venga dilavata dall'acqua piovana. In presenza di acqua freatica o di infiltrazione occorre prevedere un drenaggio. **Prima** di scegliere il luogo di montaggio, informatevi sulle caratteristiche del sottofondo!

Scelta del sottofondo

Il terreno sotto la vasca deve essere livellato, orizzontale e pulito. Se la piscina sorge nei pressi di terrazzamenti o cantine consigliamo di consultare un tecnico locale. La piscina potrebbe ribaltarsi!

I terrapieni devono essere necessariamente compattati per impedire che la vasca sprofondi causando gravi infortuni e danni.

Dal suolo devono essere rimosse tutte le parti (ad es. pietre) che potrebbero danneggiare l'involucro in PVC (pericolo di perdite). Non montare la vasca su una coltre erbosa.

Sui terreni asfaltati o in calcestruzzo, l'involucro in PVC deve essere protetto dal contatto diretto con il terreno onde evitare che si danneggi (pericolo di perdite).

Fare scrupolosamente attenzione che l'involucro in PVC venga a contatto esclusivamente con materiale compatibile con il PVC.

Utilizzate sempre il tessuto non tessuto protettivo fornito come base.

Ingombro

L'ingombro dipende dalle dimensioni della piscina. Deve essere sempre possibile girare attorno alla piscina all'esterno per poterla controllare, aerare e riparare dalle intemperie.

L'ingombro su tutti i lati deve essere di ca. 1,0 - 1,5 m maggiore della piscina.

Interramento della piscina

Per l'operazione di interrimento della piscina consigliamo di consultare un tecnico locale onde evitare il rischio di gravi infortuni e danni.

Avvertenze di sicurezza

Fare attenzione alle avvertenze di sicurezza apposte sulla piscina ed alle informazioni contenute nelle istruzioni per l'installazione, l'uso e la manutenzione.

I lavori elettrici, per il collegamento e l'installazione devono essere eseguiti da una ditta specializzata, in osservanza delle disposizioni di volta in volta vigenti!"

Il collegamento elettrico deve essere effettuato per mezzo di un circuito protetto da un interruttore differenziale FI ≤ 30 mA (cfr. Istruzioni per l'installazione elettrica).

Gli attestati relativi alla correttezza dell'installazione (dichiarazione del produttore, verbale di collaudo, fattura) costituiscono parte integrante della vostra documentazione per la garanzia e sono da presentare in caso di eventuale reclamo.

Per la prevenzione di infortuni è necessario evitare la presenza di bambini nelle immediate vicinanze dei lavori di montaggio.

L'impianto di filtrazione connesso alla piscina deve essere collocato nell'area tecnica.

L'area tecnica deve essere chiusa con una serratura!

All'interno dell'area tecnica non è consentito utilizzare il getto d'acqua (ad es. spruzzare con un getto d'acqua).

Livello di riempimento

È vietato superare il livello massimo di riempimento di 1,03 m.

Svuotamento della piscina

Lo svuotamento della piscina può essere effettuato per mezzo dell'impianto di filtrazione e con l'ausilio del set di pulizia fondo vasca (accessorio).

Qualora il livello dell'acqua nella vasca sia alto (sopra lo skimmer), far defluire l'acqua utilizzando la funzione di lavaggio controcorrente dell'impianto di filtrazione.

Carico delle scalette da agganciare

Le scalette da agganciare sono da utilizzare esclusivamente per salire e scendere dalla piscina. Il carico consentito è di max. 150 kg.

Varie

Quando si acquista una piscina senza sistema di filtrazione, questo deve essere applicato in un secondo momento.

L'impianto di filtrazione a sabbia/pompa è corredato di istruzioni per l'uso e la manutenzione separate che occorre rispettare.

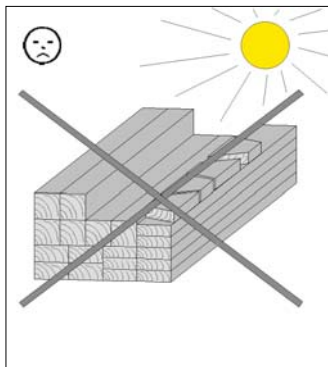
5. Preparazione/Avvertenze di montaggio e di utilizzo

5.1. Trasporto e stoccaggio

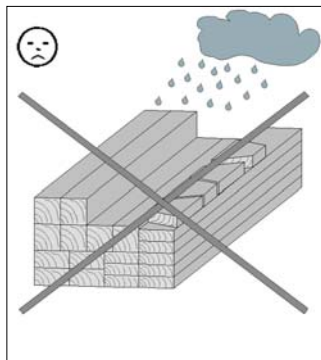
Il prodotto vi verrà consegnato impilato su pallet.

Dopo il disimballaggio e i controlli trattate i componenti come segue:

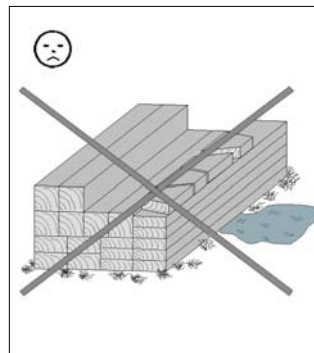
- Proteggete il legno da



esposizione prolungata ai raggi solari diretti

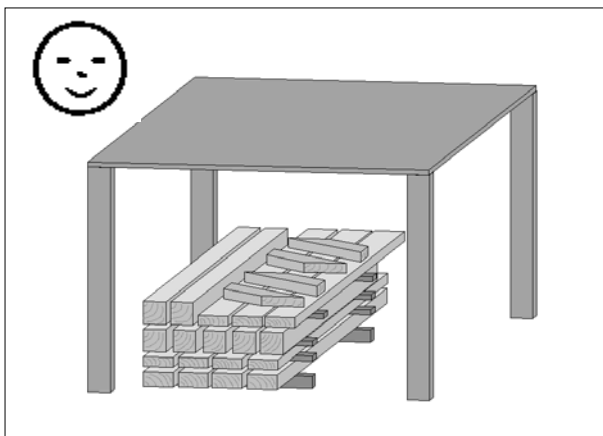


umidità



contatto con il terreno

- Le conseguenze di uno stoccaggio errato sono:
 - screpolature
 - torsione e incurvamento
 - putrefazione (infestazione di parassiti etc.)



- Il legno è un prodotto naturale. Colorazioni differenti, nodi e screpolature sono fenomeni normali e non ne compromettono la staticità. Condizioni ambientali estreme, in particolare lunghi periodi caldi, possono provocare fessurazioni di stagionatura. Tali fessurazioni non corrispondono a un difetto qualitativo, bensì sono un fenomeno naturale e a seconda delle condizioni atmosferiche le crepe possono richiudersi leggermente. Le fessurazioni di stagionatura che compaiono per la lunghezza del prodotto non incidono inoltre sulla compattezza e sulla resistenza ai carichi del materiale. Torsione, dilatazione e calo differenti dei listelli e delle relative alette di testa sono associati alla natura stessa del legno e non pregiudicano il corretto funzionamento della piscina. Tali condizioni non costituiscono pertanto motivo di reclamo.

5.2. Imballaggio

Non gettate liberamente il materiale di imballaggio! Gli imballaggi di carta, cartone e cartone ondulato nonché le parti in plastica dell'imballaggio devono essere smaltiti negli appositi contenitori.

5.3. Protezione del legno

Non esponete il legno prima e durante il montaggio al sole cocente, né all'umidità.

I prodotti impregnati a pressione sono già dotati di una protezione contro l'umidità, gli insetti dannosi per il legno e i funghi. Tale protezione non elimina l'ingrigimento della superficie. Non costituisce una protezione contro l'azzurraggio.

Il legno non trattato e quello impregnato a pressione (kdi) richiedono un'eventuale post-trattamento per l'aspetto estetico o alla comparsa di fessurazioni di stagionatura assolutamente naturali.

Il legno per giardino impregnato a pressione, che dopo la produzione presenta un'elevata umidità a causa del metodo utilizzato, durante lo stoccaggio è soggetto alla formazione di **macchie di muffa e strati di muffa superficiali**. Questi tuttavia non intaccano il legno né danneggiano la sua resistenza. Dopo l'asciugatura del legno è possibile rimuovere la muffa ad es. con una spazzola e con l'esposizione agli agenti atmosferici questo difetto ottico viene compensato.

5.4. Avvertenze sul montaggio:

Rispettate il punto 4.4. **“Informazioni sulla sicurezza“!**

5.4.1. Avvertenze da rispettare prima del montaggio!

Durante l'assemblaggio della piscina tenete conto del luogo di montaggio scelto, in particolare della posizione dei collegamenti elettrici ed idraulici esistenti ed adeguate la posizione dello skimmer o dell'area tecnica di conseguenza.

Tenete conto di questo aspetto anche nella disposizione del primo strato di listoni. Lo spazio destinato alla piscina deve essere saldo e completamente livellato, eventuali spessori in obliquo devono essere asportati.

Preparazione del sottofondo (**vedi sopra, 4.4**) :

Consigliamo di procedere nel modo seguente.

- Rimuovere la coltre erbosa ove presente
 - Sterrare
 - Livellare la superficie del terreno e consolidare/compattare
 - Applicare uno strato di pietrisco di circa 5 cm e livellare
 - Applicare uno strato di sabbia fine di circa 2 cm, livellare e compattare/consolidare
- Controllare la planarità ed eventualmente correggere.
- Posare il primo strato di listoni ed allineare

Procedere seguendo il punto 6 delle istruzioni.

Nel caso in cui le differenze di livello misurate differiscano tra loro di oltre 1,0 cm, il sottofondo è stato realizzato in modo sbagliato.

Le piccole asperità localizzate possono essere ricoperte con uno strato sottile di sabbia.

Per la

- piscina con area tecnica inclusa
592.4070 / 594.4070
- piscina con area tecnica inclusa
592.4085 / 594.4085

sono necessarie le fondamenta per i sostegni di irrigidimento (vedi il punto 6 delle "Istruzioni di montaggio"). La realizzazione delle fondamenta è da integrare nella sequenza sopra indicata! Dopo aver compensato/livellato il terreno, predisponete le fondamenta in base all'altezza e alla posizione.

5.4.2. Avvertenze da rispettare durante il montaggio!

- **Montaggio della piscina**

Attenzione: verificare con cura che la vasca sia assolutamente orizzontale.

Nel caso in cui i valori misurati differiscano tra loro di oltre 1,0 cm, il sottofondo è stato realizzato in modo sbagliato.

- **Installazione dell'involucro della piscina**

Gli involucri delle piscine sono realizzati in pellicola di PVC.

Le pellicole per piscine hanno generalmente delle dimensioni un po' ridotte rispetto alla vasca. Questo accorgimento è necessario al fine di ottenere una perfetta adattabilità senza pieghe. Nel caso in cui, successivamente all'installazione, il rivestimento tirasse un po', questo non danneggia la durata. Al successivo riempimento con l'acqua, la pellicola cede perché ha una capacità elastica di circa il 20%.

L'involucro in PVC della vostra piscina è realizzato in materiale termoplastico. È opportuno quindi fare attenzione nell'effettuare il montaggio con temperature esterne che vanno dai +15°C ai +25°C.

Evitate di installare l'involucro anche sotto raggi solari intensi ("cielo blu") intensi; attendere che cali la sera.

Attenzione:

- 1) il montaggio dell'involucro deve comunque avvenire indossando calzature dalla suola liscia, o meglio ancora, con calzini o piedi scalzi. Rimuovere dall'abbigliamento tutti gli utensili o altri oggetti appuntiti, per non rischiare di danneggiare l'involucro. **Tenere presente che la pellicola è liscia e sussiste il pericolo di scivolare.**
- 2) Prima di applicare l'involucro contenuto nel sacco in polietilene nella vasca, occorre rimuovere dal fondo pietre ed asperità che in seguito potrebbero danneggiare la pellicola durante la pulizia e pregiudicare notevolmente anche l'estetica. Al fine di proteggere la pellicola consigliamo di utilizzare tessuto non tessuto protettivo.
- 3) **Importante** per scongiurare la crescita di alghe rosse o nere provenienti dal sottosuolo che si evidenziano sul fondo come macchie di grandi dimensioni di colore marrone scuro o nero, consigliamo di applicare un telo in polietilene (non compreso nella fornitura) a protezione del fondo come strato di separazione. Nel caso in cui sul fondo della vasca senza pellicola in PE dopo un po' di tempo dovessero apparire delle macchie nere o marroni, queste possono essere rimosse in modo permanente, e molto rapidamente, con del cloro (con 1 kg di granulare di cloro al 100% o la stessa quantità di pastiglie di cloro o varechina) con un livello dell'acqua di max. 10 cm.
- 4) In stabilimento tutti gli involucri vengono dapprima piegati nel senso della lunghezza, quindi ripiegati una volta e poi arrotolati dal centro verso l'esterno. Questo significa che, dopo averlo tolto dal sacco in polietilene (nella vasca), il pacco viene posato sul bordo e quindi srotolato verso il centro e poi la seconda metà viene distesa tirandola verso l'estremità opposta. Quindi si dispiega l'involucro dal centro verso i due lati.
- 5) Successivamente, la parete della pellicola viene tirata verticalmente verso l'alto, l'estremità superiore viene sistemata sopra il bordo della parete in legno e fissata negli angoli con un morsetto o un sergente.
- 6) Le seguenti modifiche al fondo ed alla parete sono particolarmente importanti per il successivo posizionamento dell'involucro senza pieghe. Il fondo deve essere tirato nelle scanalature in modo tale che il cordone di saldatura esterno che unisce il fondo alla circonferenza sia tirato il più possibile verso l'esterno. Occorre quindi fare attenzione che la pellicola della parete sia stesa in verticale

verso l'alto e non presenti pieghe in trasversale o oblique. In tal caso occorre allentare i morsetti o i sergenti nell'area interessata e correggere di conseguenza sul bordo superiore.

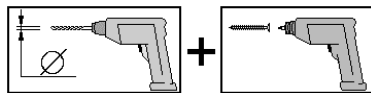
- 7) Prima di riempire la piscina, occorre fare attenzione che il fondo sia assolutamente privo di pieghe. In caso contrario, durante i primi minuti del riempimento occorre tirare il fondo fino a farlo diventare liscio. A partire da un livello dell'acqua di 3 – 5 cm non è più possibile apportare alcuna modifica. È quindi importante: **restare all'interno della vasca fino a quando il fondo non è liscio**. Nel caso in cui la parete presenti delle pieghe, queste possono essere ancora eliminate allineando l'involucro. Continuare a controllare il posizionamento della pellicola senza pieghe mentre si procede con il riempimento della vasca.
- 8) Se il livello dell'acqua è di circa 2/3 cm e le pareti non presentano alcuna piega, la pellicola può essere fissata in maniera permanente al bordo superiore esterno della parete in legno. I profili di copertura vengono quindi montati come chiusura superiore della parete. Quando l'acqua si trova a circa 5 – 6 cm sotto l'apertura per il bocchettone di immissione e lo skimmer si procede all'installazione di questi due elementi.. Solo a questo punto si intaglia la pellicola in corrispondenza dell'apertura. Dopo aver montato il bocchettone di immissione, lo skimmer e i tubi flessibili necessari, si può procedere all'ulteriore riempimento della vasca. Per il montaggio e la messa in funzione dell'impianto di filtrazione si prega di seguire le istruzioni per l'uso fornite in dotazione.

• **Telo di copertura**

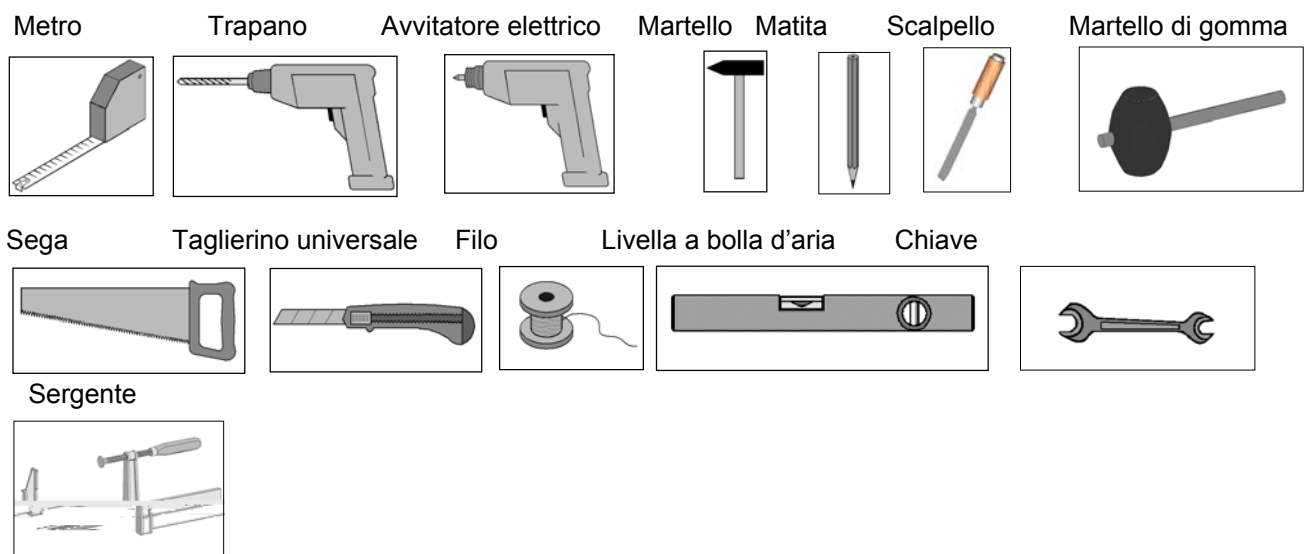
Se si utilizza un telo di copertura (non compreso nella fornitura), per il fissaggio del telo consigliamo gli appositi ganci a vite che si montano nella modalità illustrata nell'ultima figura. Il telo deve essere appoggiato sulla superficie dell'acqua senza essere teso o tirato sopra gli angoli della piscina.
Avvertenza: i teli non sono idonei per la copertura di svernamento.

5.6. Utensili

Per evitare danni agli elementi in legno si raccomanda di preforare tutti i punti di avvitaggio!
Il presente simbolo richiama la vostra attenzione su tale particolare nel corso delle istruzioni:



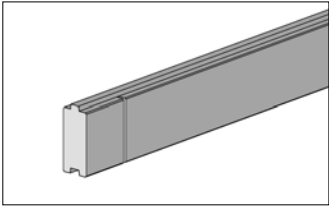
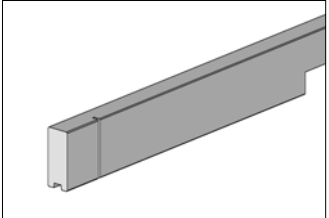
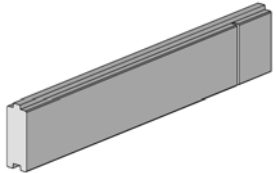
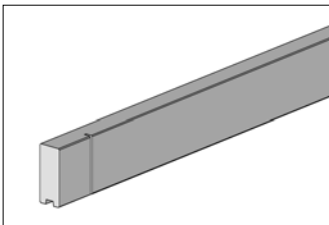
Prima di iniziare il montaggio tenere a portata di mano i seguenti utensili.

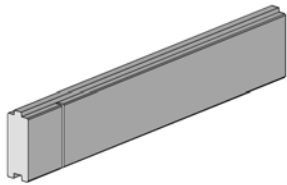
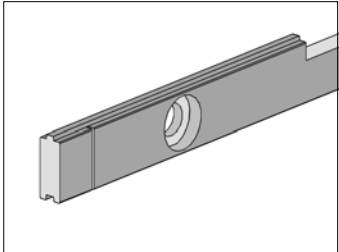
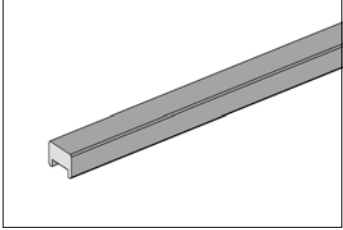
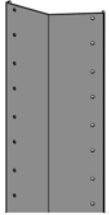


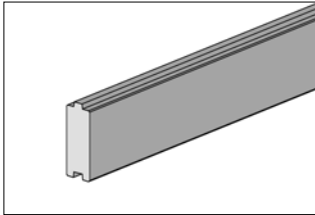
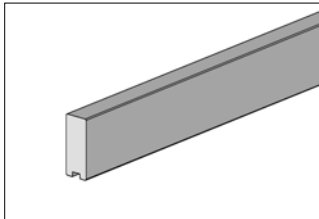
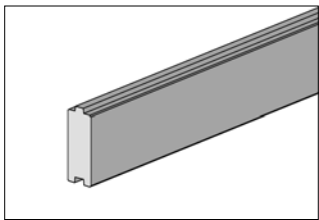
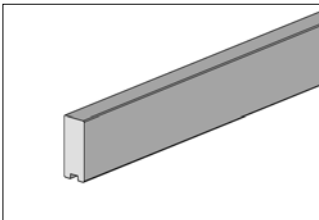
5.7 Abbreviazioni

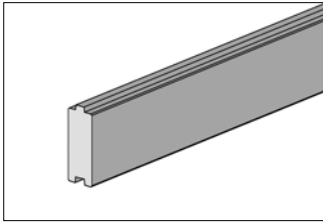
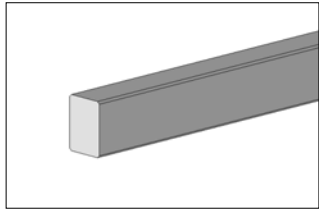
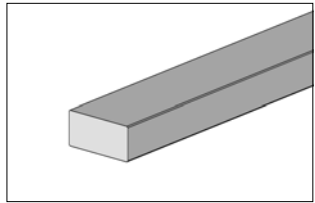
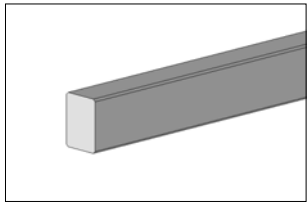
- RW = parete posteriore
- WS = spessore della parete

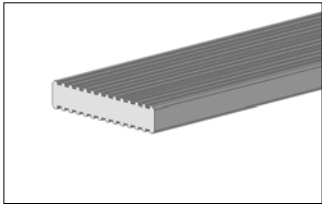
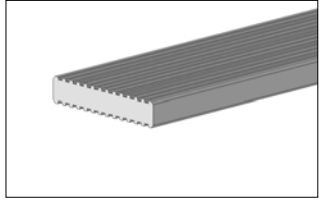
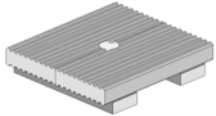
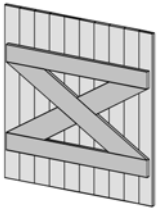
Stückliste


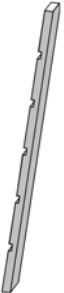

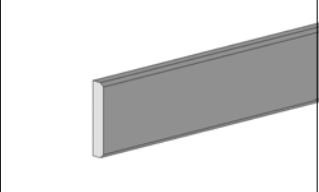
Pos	Bild	Abmessung	Stück	
			593.4050...	593.5060...
1		45 / 121 / 1520 45 / 121 / 1913	70 -	- 70
2		45 / 113 / 1520 45 / 113 / 1913	1 -	- 1
3		45 / 121 / 662 45 / 121 / 859	1 -	- 1
4		45 / 113 / 1520 45 / 113 / 1913	7 -	- 7

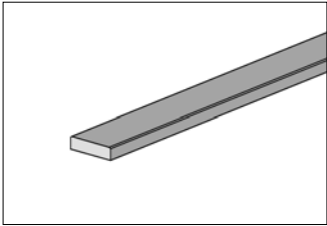
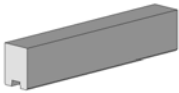
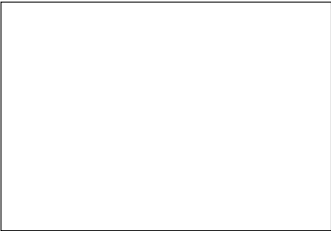
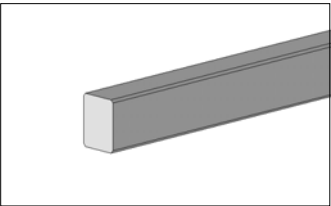
Pos	Bild	Abmessung	Stück	
			593.4050...	593.5060...
5		45 / 121 / 662 45 / 121 / 859	1 -	- 1
6		45 / 121 / 1520 45 / 121 / 1913	1 -	- 1
7		40 / 70 / 1570 40 / 70 / 1970	8 -	- 8
8		200 / 1110 / 3	8	8

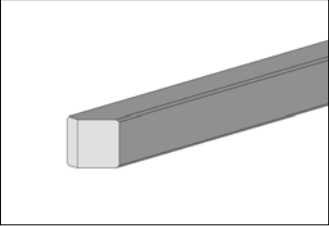
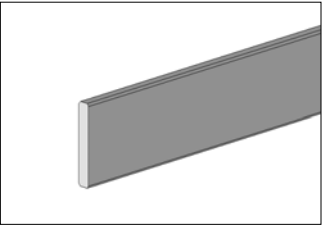
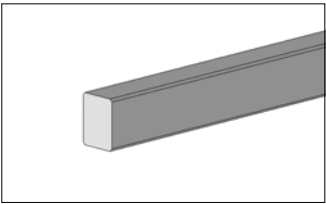
Pos	Bild	Abmessung	Stück	
			593.4050...	593.5060...
9		45 / 121 / 955	18	18
10		45 / 113 / 955	2	2
11		45 / 121 / 1336 45 / 121 / 1730	1 -	- 1
12		45 / 113 / 1336 45 / 113 / 1730	1 -	- 1

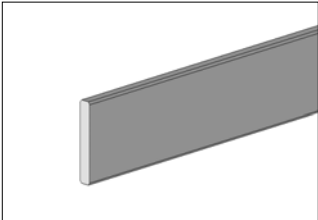
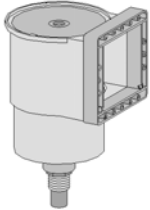
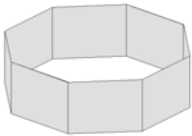

Pos	Bild	Abmessung	Stück	
			593.4050...	593.5060...
13		45 / 121 / 248 45 / 121 / 445	16 -	- 16
14		40 / 60 / 1110	4	4
15		60 / 120 / 955	2	2
16		40 / 60 / 440	2	2

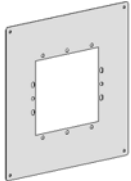



Pos	Bild	Abmessung	Stück	
			593.4050...	593.5060...
17		28 / 145 / 1570 28 / 145 / 1963	5 -	- 5
18		28 / 145 / 670 28 / 145 / 865	4 -	- 4
19		28 / 224 / 295	1	1
20		833 x 900	1	1



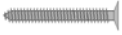

Pos	Bild	Abmessung	Stück	
			593.4050...	593.5060...
21.1		40 / 120 / 1438	1	1
21.2		40 / 120 / 1438	1	1
21.3		28 / 145 / 540	5	5
22		18,5 / 60 / 1000	1	1





Pos	Bild	Abmessung	Stück	
			593.4050...	593.5060...
23		18,5 / 90 / 1130	4	4
24		45 / 60 / 300	2	2
25		60 / 60 / 1000	2	2
26		40 / 60 / 1500 40 / 60 / 1900	2 -	1 1

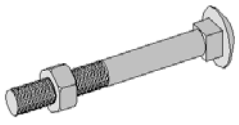

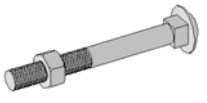
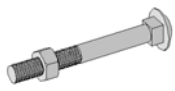
Pos	Bild	Abmessung	Stück	
			593.4050...	593.5060...
27		60 / 60 / 1500	4	4
28	-	-	-	-
29		18,5 / 90 / 1500 18,5 / 90 / 1900	2 -	- 2
30		40 / 60 / 950	1	1


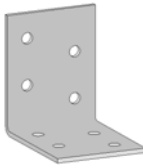


Pos	Bild	Abmessung	Stück	
			593.4050...	593.5060...
31		18,5 / 90 / 950	2	2
32			1	1
33		1,52 x 1,27m 1,91 x 1,27m	1	1
34		2,00 x 4,00m	2	4





Pos	Bild	Abmessung	Stück	
			593.4050...	593.5060...
35		30 x 30	1	1
36		6,0 x 200	75	75
37		5,0 x 100	60	60
38		5,0 x 80	110	110


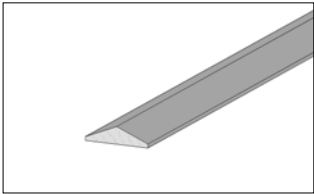

Pos	Bild	Abmessung	Stück	
			593.4050...	593.5060...
39		4,5 x 70	110	110
40		4,0 x 60	20	20
41		3,5 x 35	40	40
42		3,5 x 30	8	8

Pos	Bild	Abmessung	Stück	
			593.4050...	593.5060...
43		3,5 x 16	8	8
44		5,0 x 35	119	119
45		5,0 x 20	32	32
46		2,5 x 16	2	2

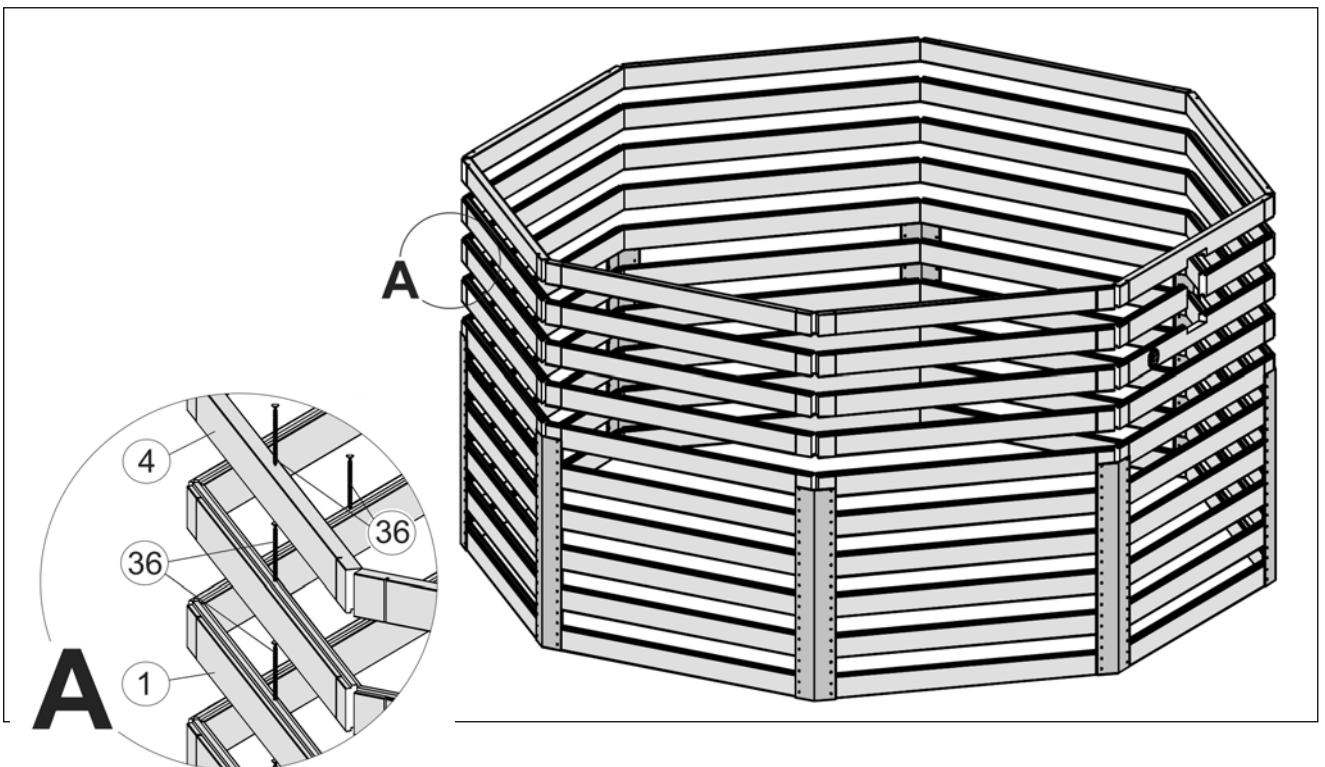
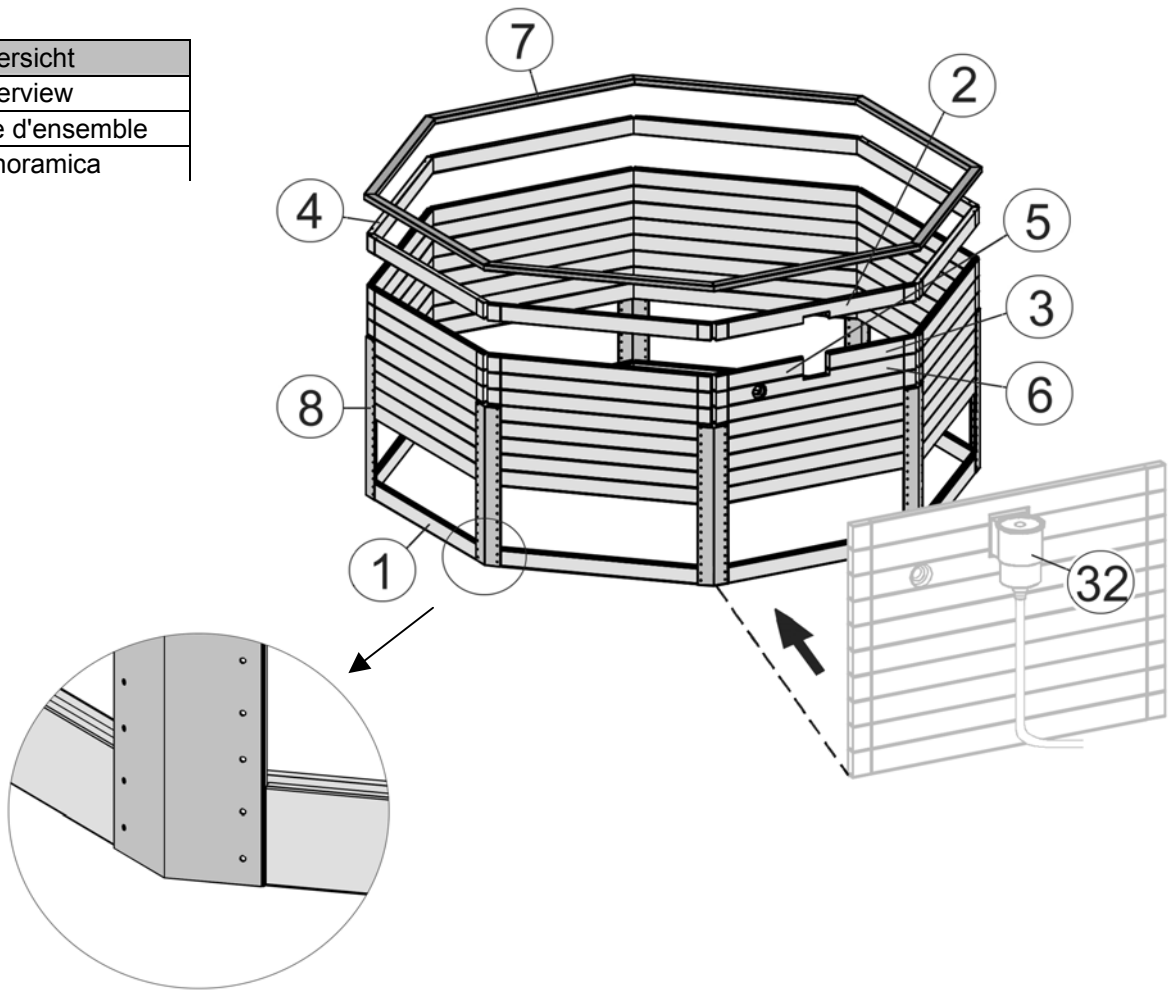
Pos	Bild	Abmessung	Stück	
			593.4050...	593.5060...
47		M10 x 120	2	2
48		10,5 mm	2	2
49		M6 x 70	2	2
50		M6 x 60	2	2

Pos	Bild	Abmessung	Stück	
			593.4050...	593.5060...
51		6,4 mm	4	4
52		50 / 50 / 40	14	14
53		250 mm	2	2
54		120 x40	1	1

Pos	Bild	Abmessung	Stück	
			593.4050...	593.5060...
55		2,0 x 16	100	100
56			32	32
57			1	1
58		6,0 x 45	320	320

Pos	Bild	Abmessung	Stück	
			593.4050...	593.5060...
59		12 / 6,4 mm	320	320
60		9 / 34 / 800	1	1
61		1,6 x 30	20	20

DE	Übersicht
GB	Overview
FR	vue d'ensemble
IT	panoramica



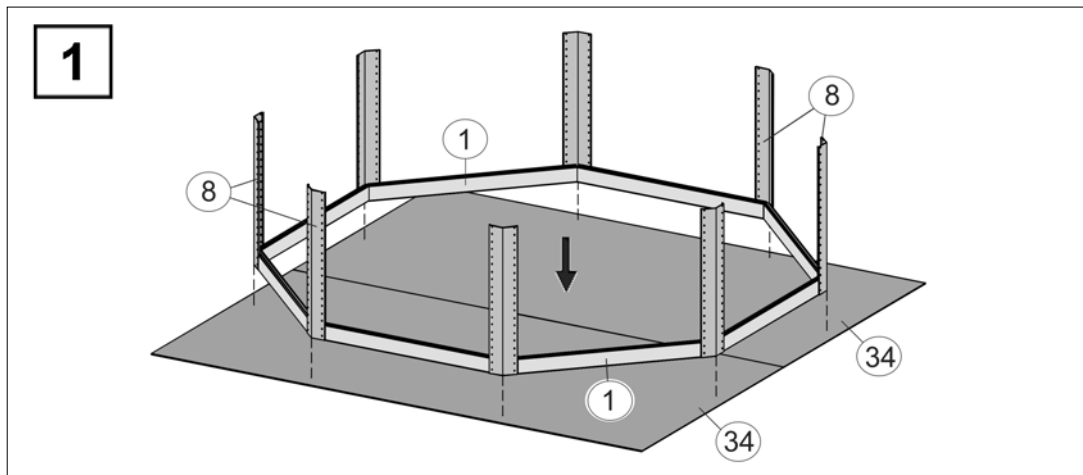
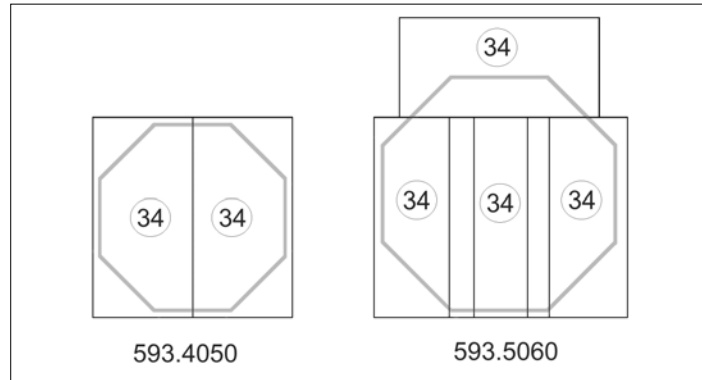
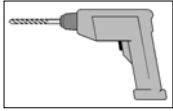
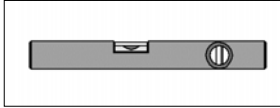
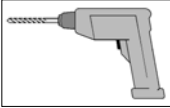


Abbildung: 593.4050

- DE Die oberen Wandbohlen werden nur vorübergehend als Montagehilfe befestigt (Abb.2), später wieder abgenommen und an anderer Stelle montiert. (Abb.4)
- GB The upper wall boards are only temporarily fixed as a mounting aid (fig. 2), they are later removed and mounted again in another position. (fig.4)
- FR Les madriers supérieurs ne sont fixés que provisoirement pour faciliter le montage (Fig.2). Ils seront retirés par la suite et montés à un autre endroit. (Fig.4)
- IT Le assi superiori delle pareti vengono montate solo provvisoriamente come supporto per l'assemblaggio (Fig.2), e successivamente di nuovo rimosse ed installate in altro luogo. (Fig.4)
- ES Los tablonos superiores de las paredes se sujetan sólo provisionalmente como ayuda para el montaje (fig. 2), posteriormente se vuelven a retirar y se montan en otro lugar. (fig.4)
- PT As pranchas de parede superiores são fixadas provisoriamente para ajudar à montagem (fig. 2); depois são retiradas e montadas noutro lado. (fig.4)
- HU A felső faldeszkákat csak átmenetileg, szerelési segítségként kell rögzíteni (2. ábra), később ismét le kell venni, és másik helyre kell felszerelni. (4. ábra)
- NL De bovenste wandplanken worden alleen maar tijdelijk als montagehulp bevestigd (afb. 2), later verwijderd en ergens anders gemonteerd. (afb. 4)
- HR Gornje zidne grede pričvršćene su samo privremeno kao pomoć za montažu (slika 2), kasnije se ponovno skidaju i montiraju na drugo mjesto. (slika 4)
- SI Zgornje stenske deske pritrdite samo začasno za lažjo montažo (slika 2), pozneje pa jih snemite in pritrdite na drugo mesto. (slika 4)
- CZ Horní stěnové fošny se jako pomůcka při montáži upevňují jen dočasně (obr. 2); později se opět sejmou a namontují jinde. (obr. 4)
- SE De övre väggplankorna fästs bara tillfälligt som monteringshjälp (bild 2). De tas senare bort och monteras på en annan plats. (Bild 4)
- DK De øverste vægplanker fastgøres kun midlertidigt som monteringshjælp (fig. 2), de tages af senere og monteres andetsteds. (fig. 4)



2

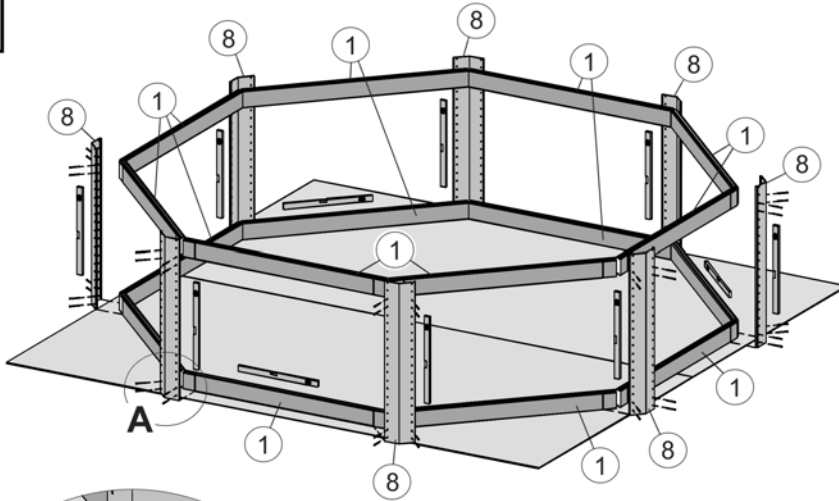
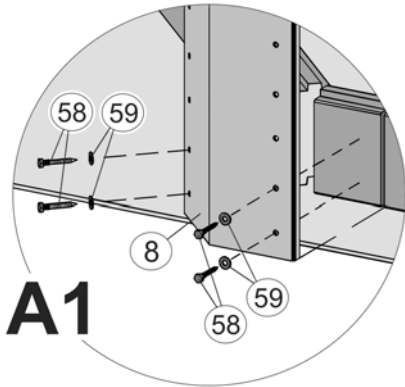
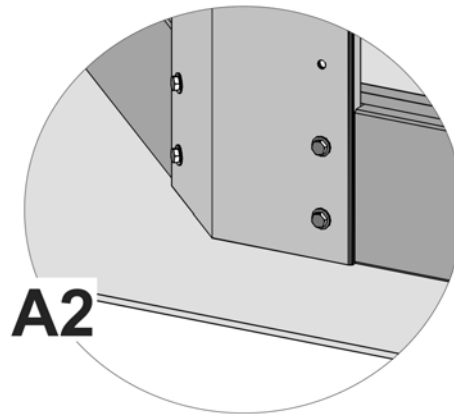


Abbildung: 593.4050



A2



3

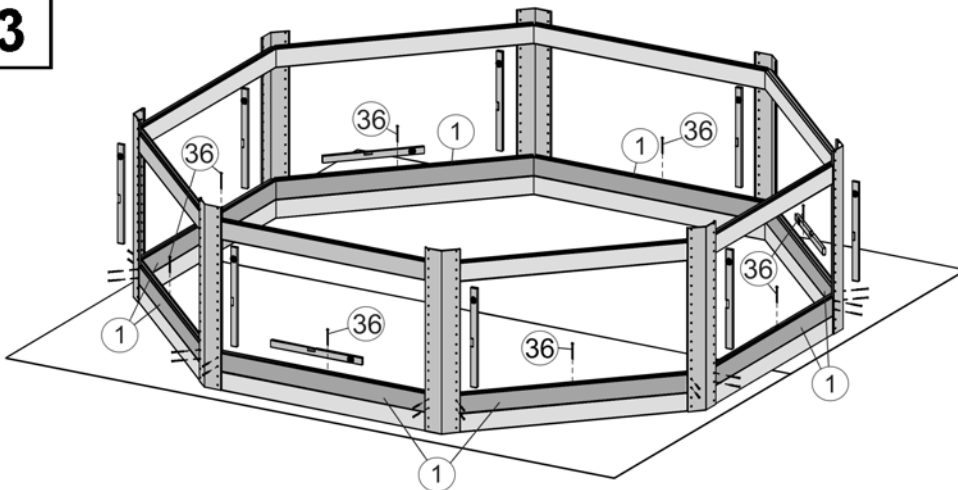


Abbildung: 593.4050

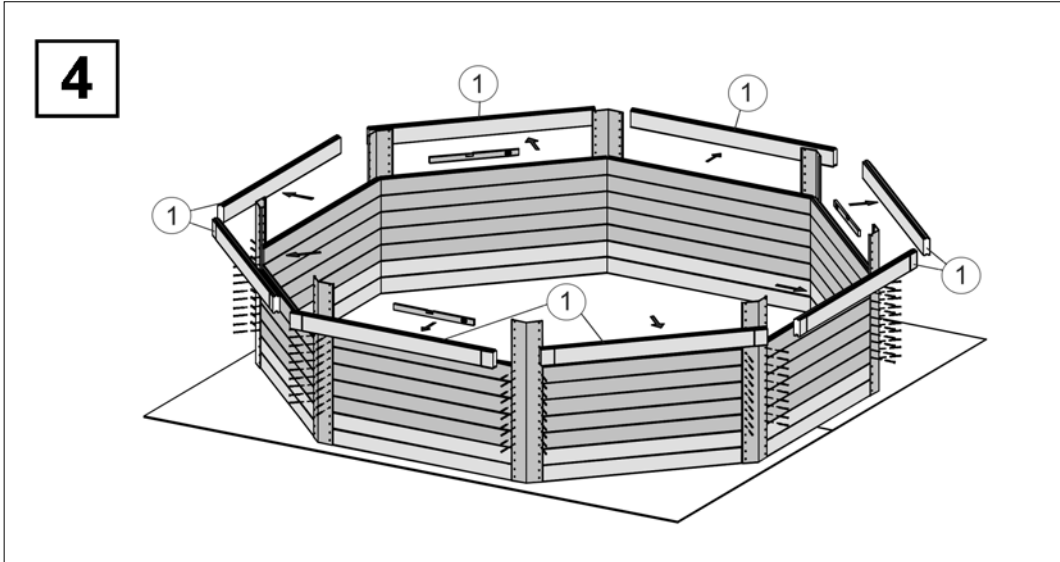
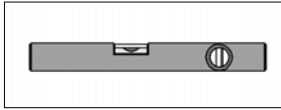
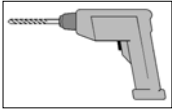


Abbildung: 593.4050

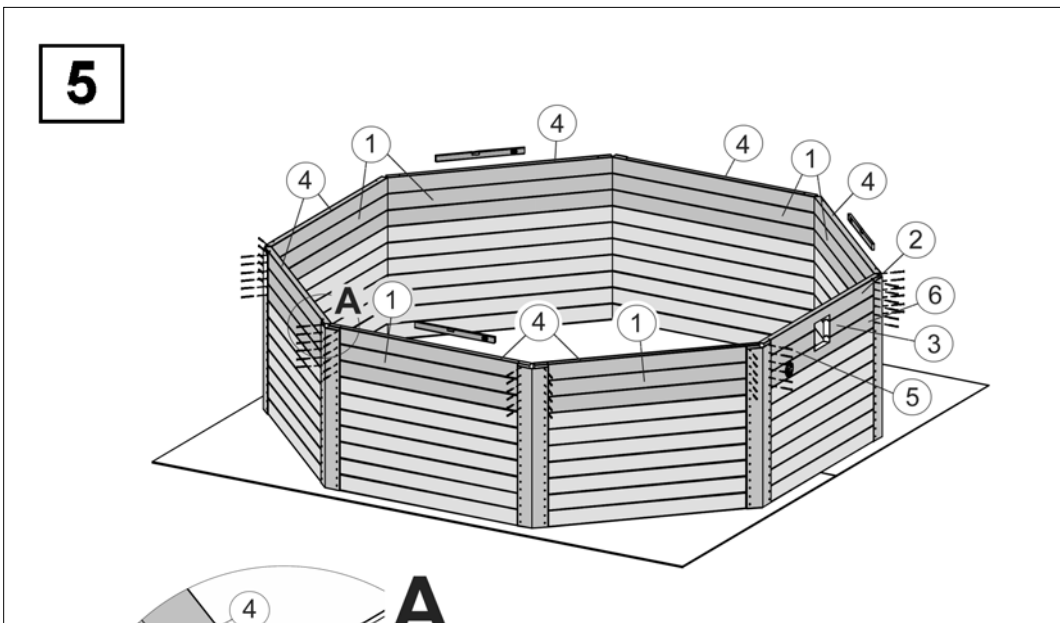
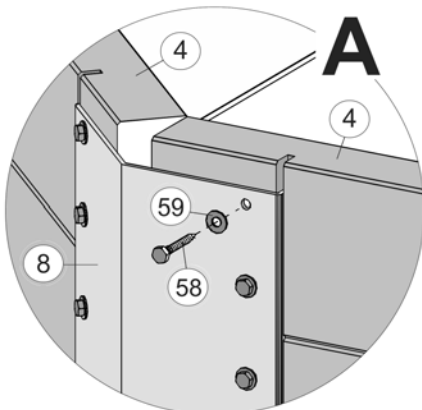


Abbildung: 593.4050



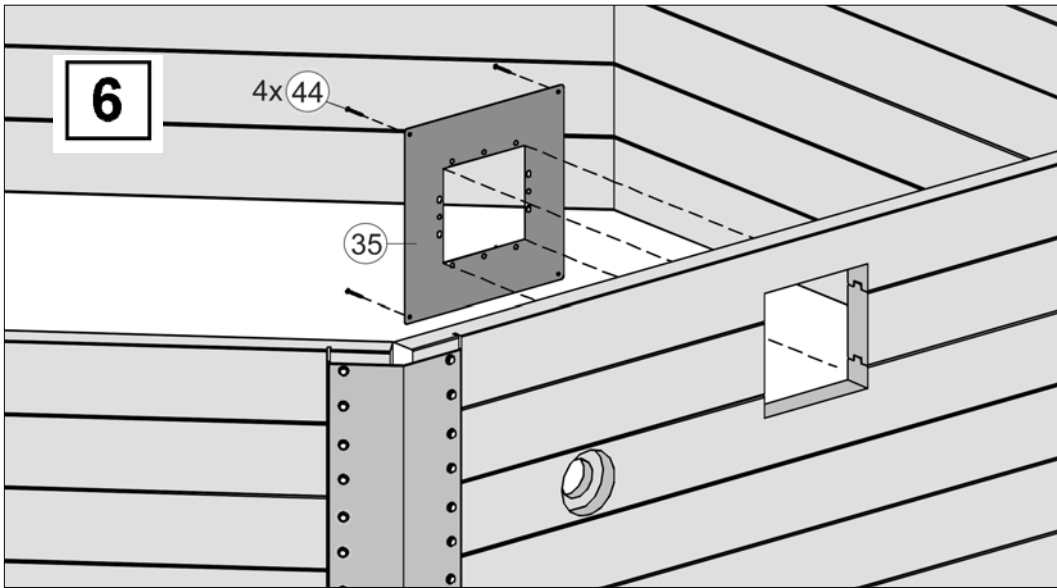
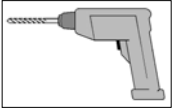
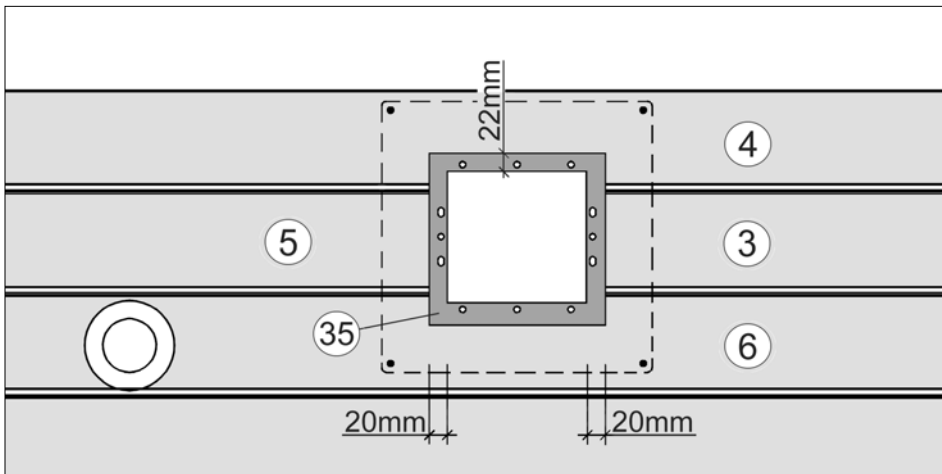


Abbildung: 593.4050



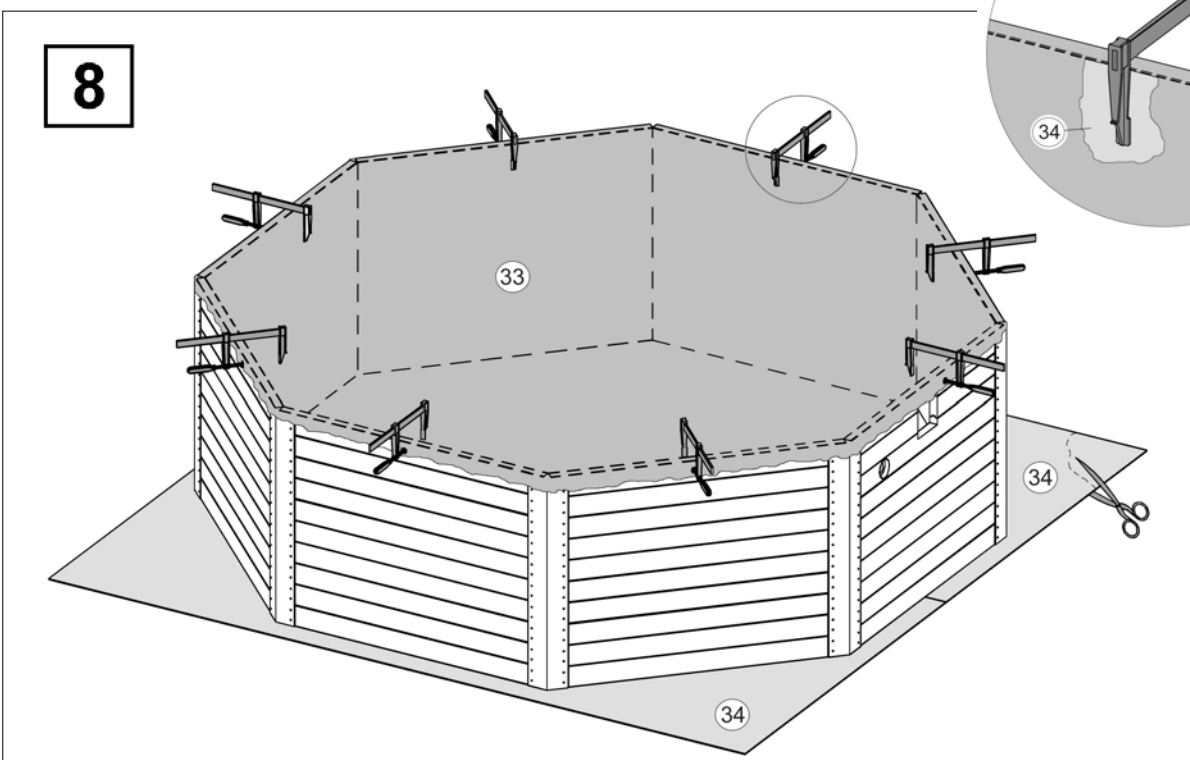
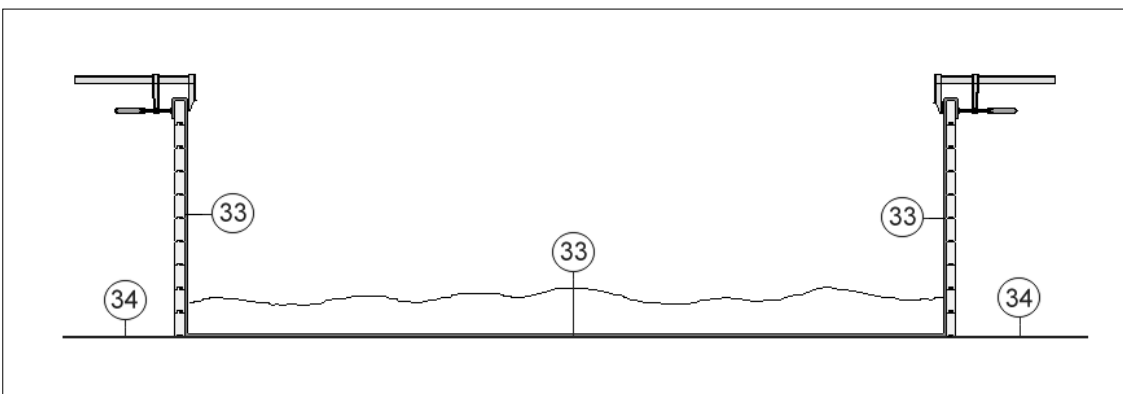
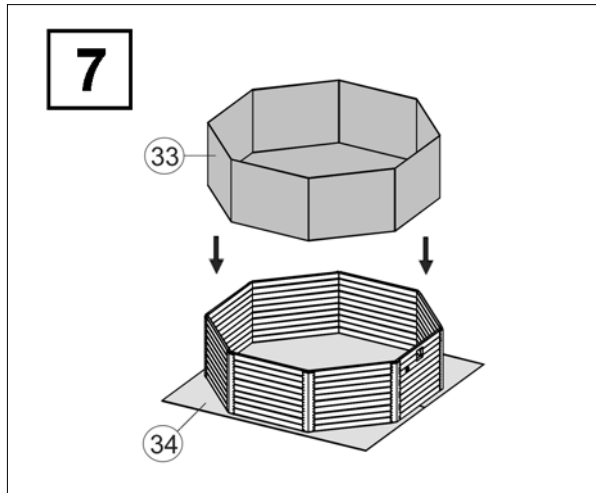
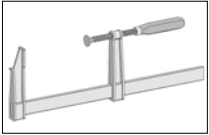


Abbildung: 593.4050

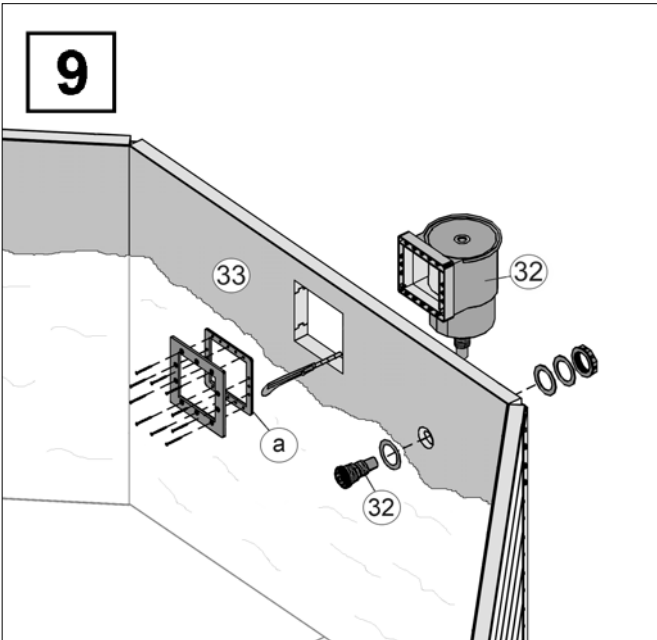
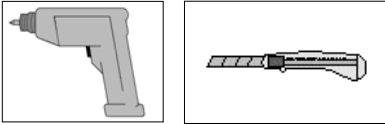
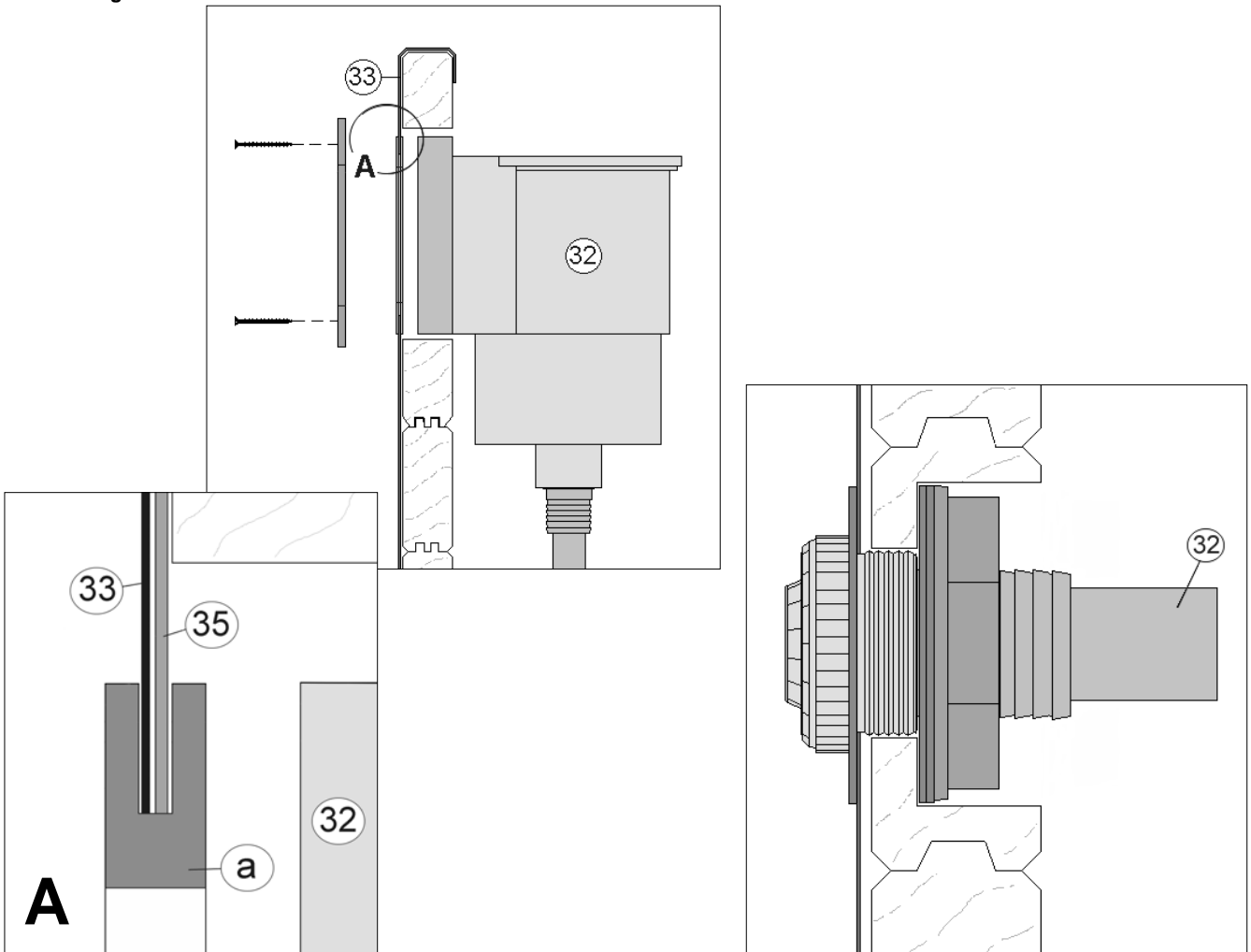


Abbildung: 593.4050



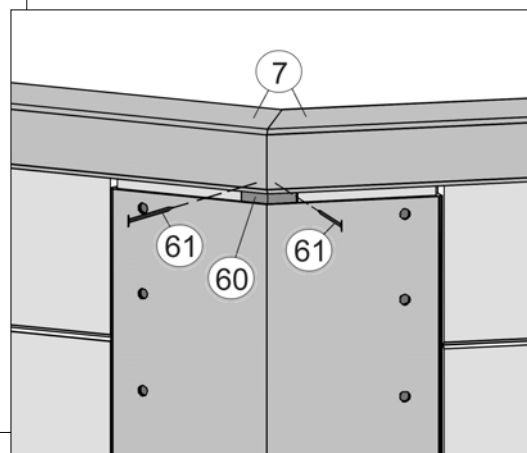
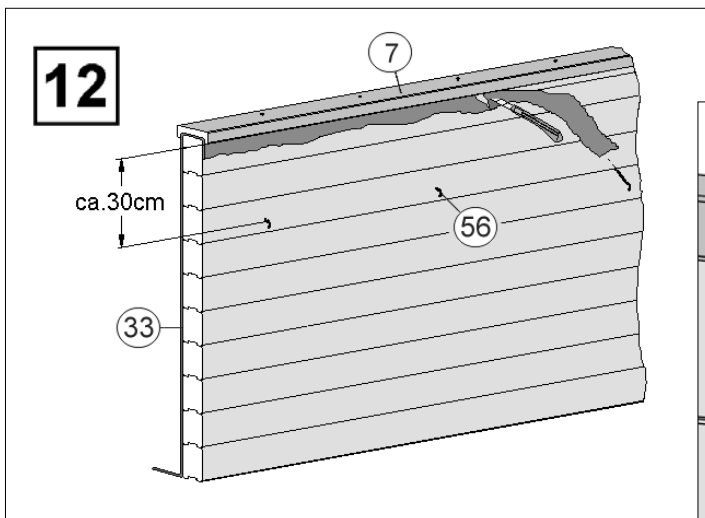
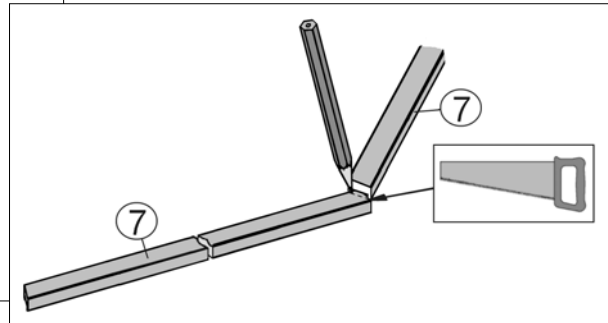
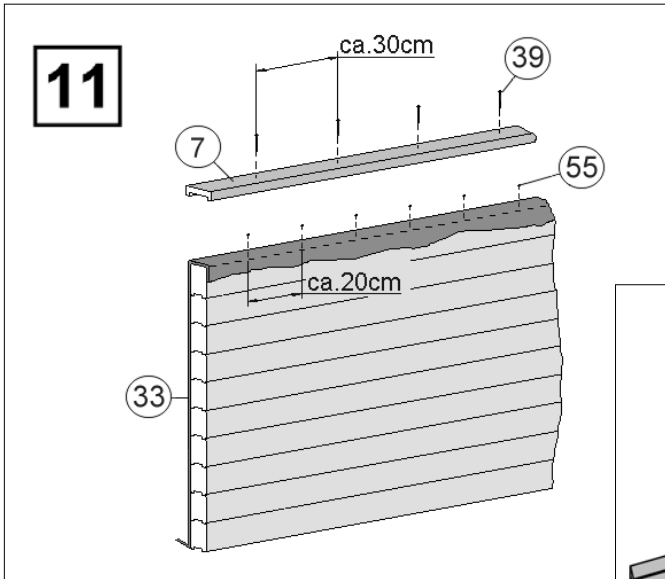
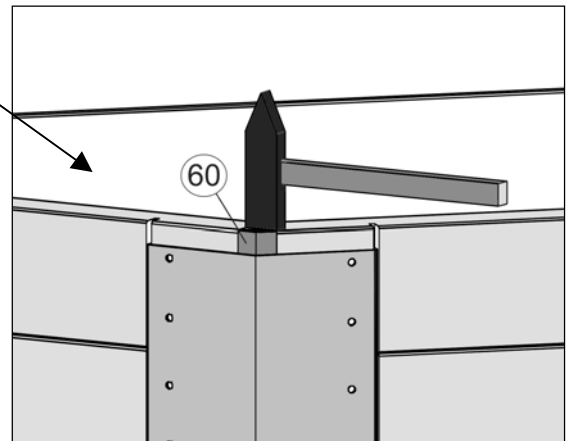
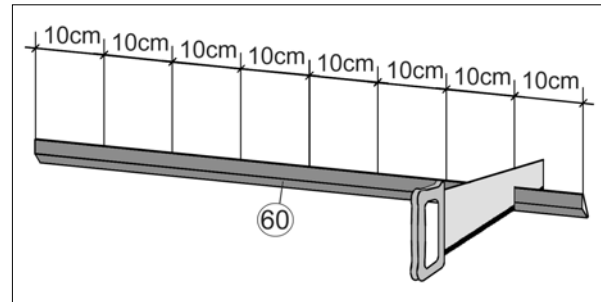
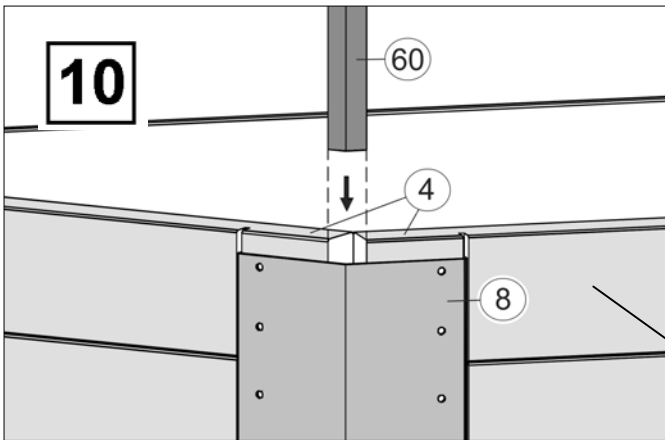
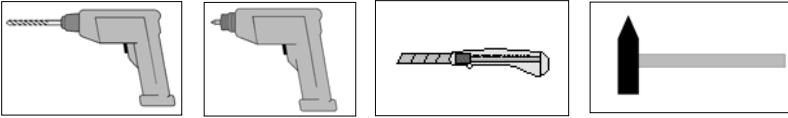


Abbildung: 593.4050

DE	Technikraum
GB	Plant room
FR	Local technique
IR	Vano tecnico

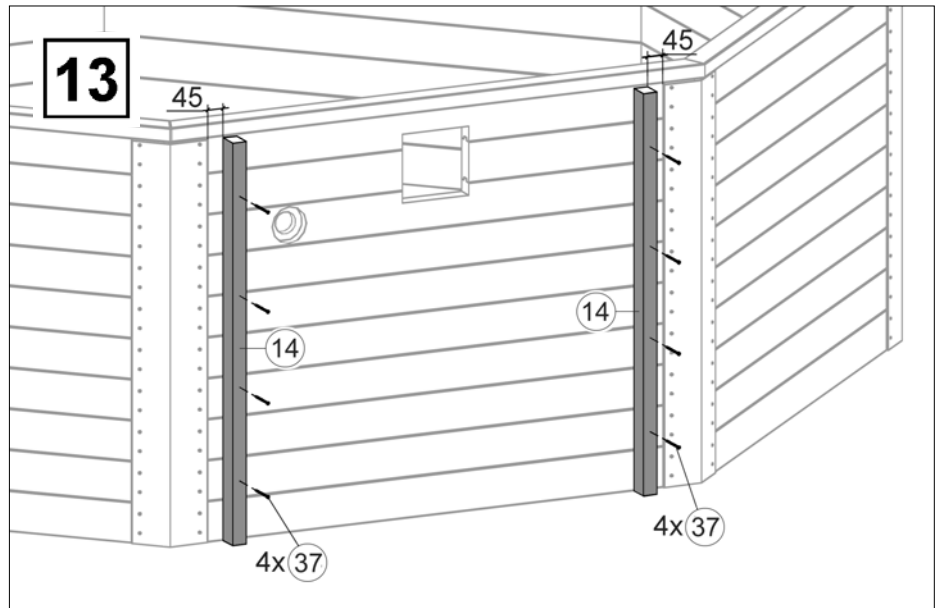
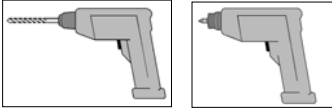


Abbildung: 593.4050

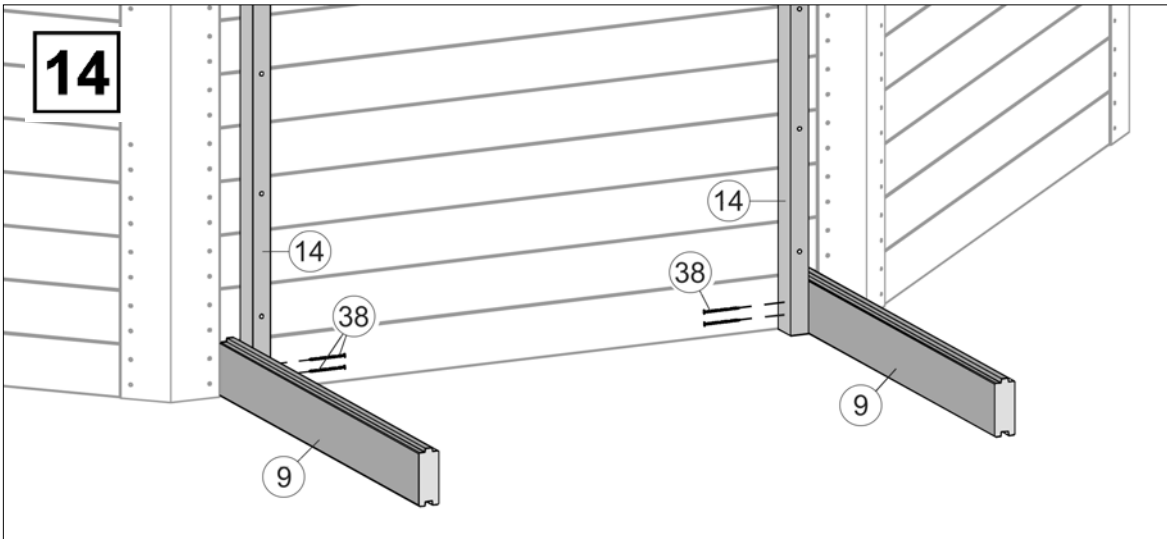


Abbildung: 593.4050

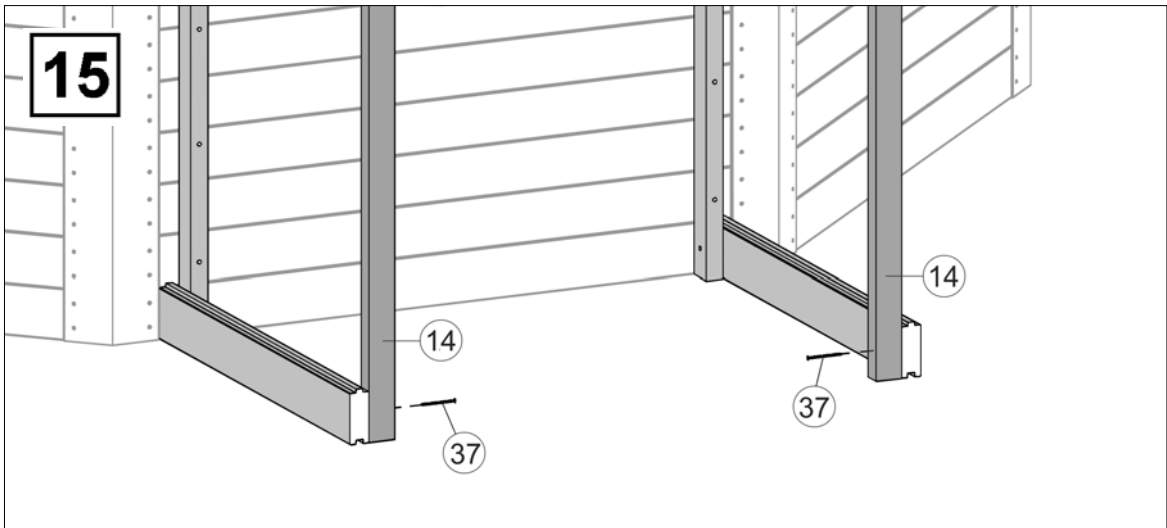


Abbildung: 593.4050

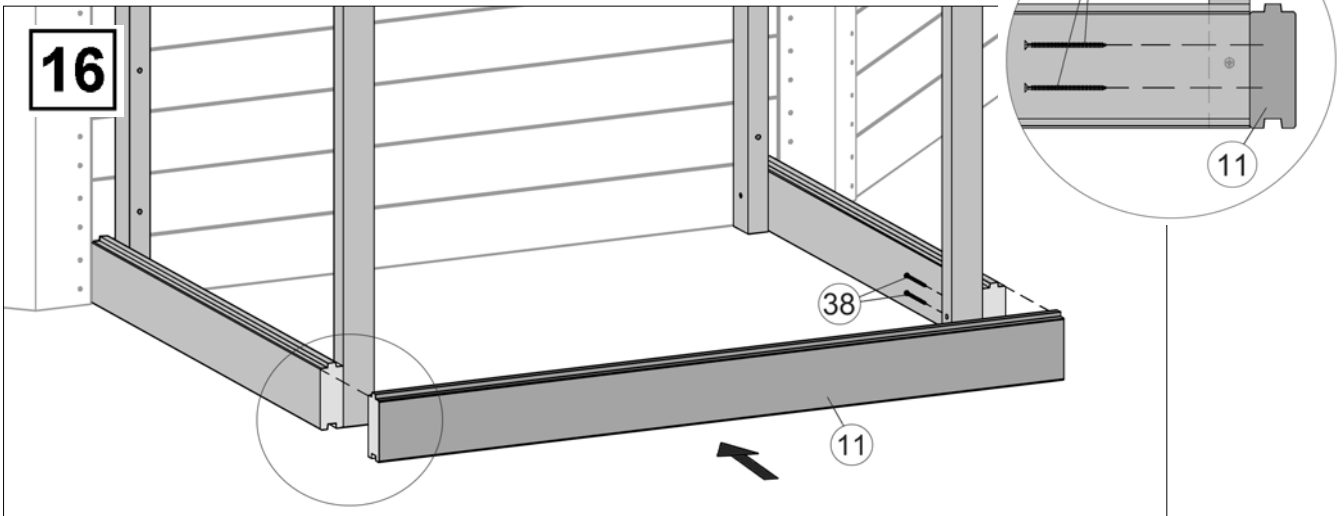
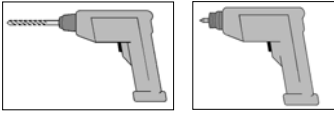


Abbildung: 593.4050

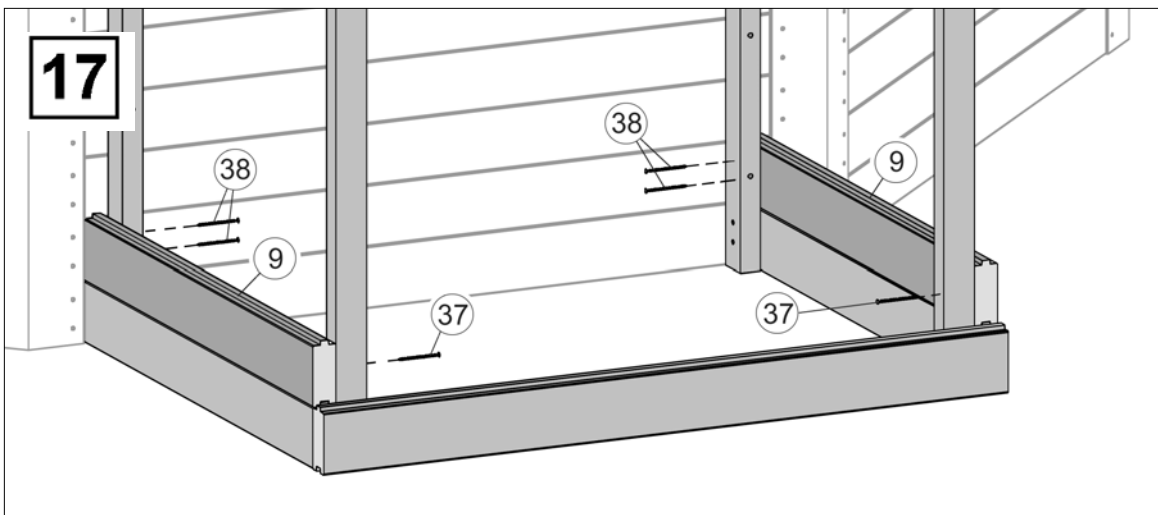


Abbildung: 593.4050

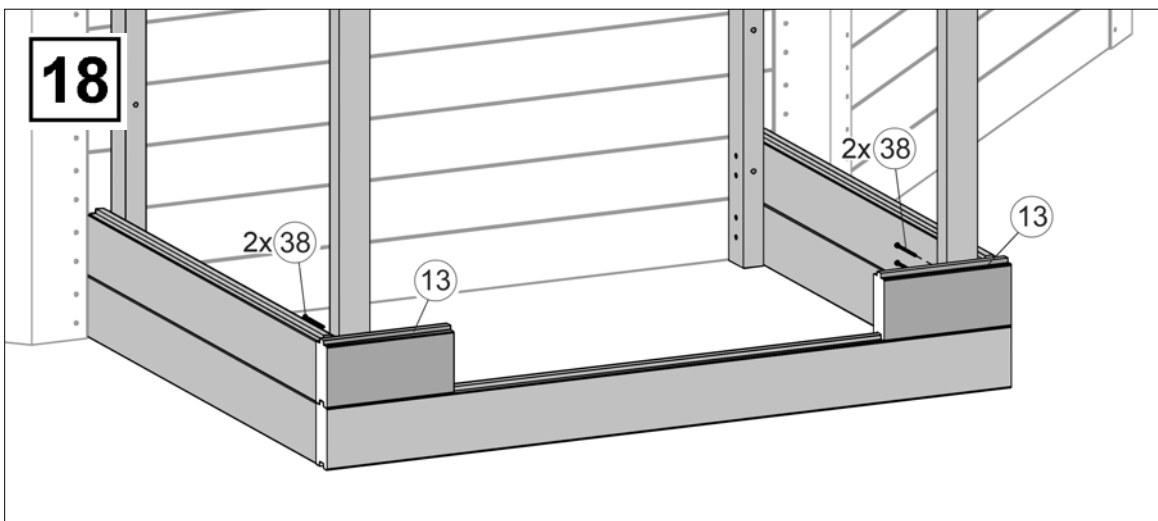


Abbildung: 593.4050

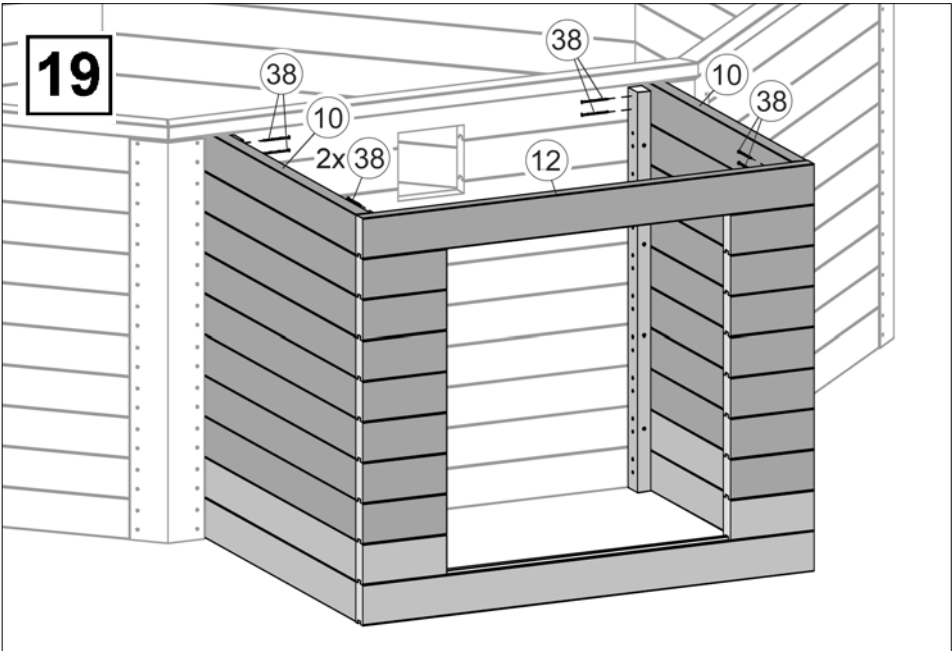
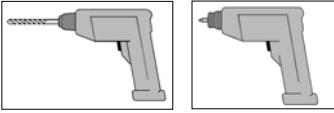


Abbildung: 593.4050

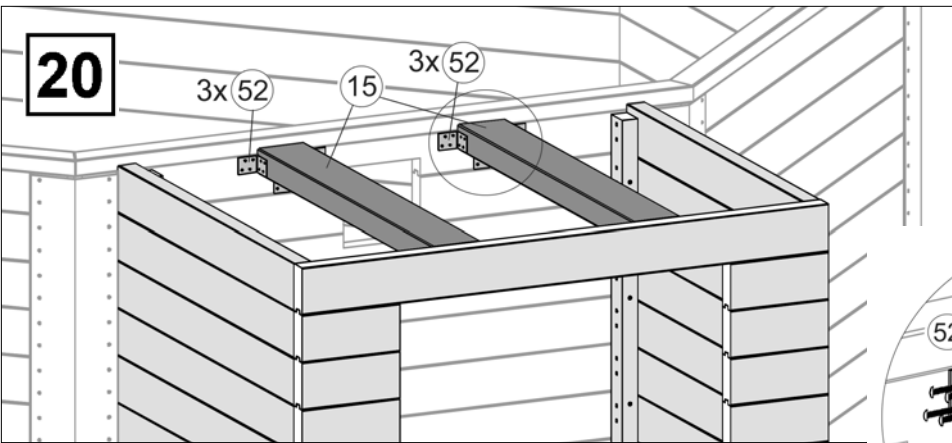
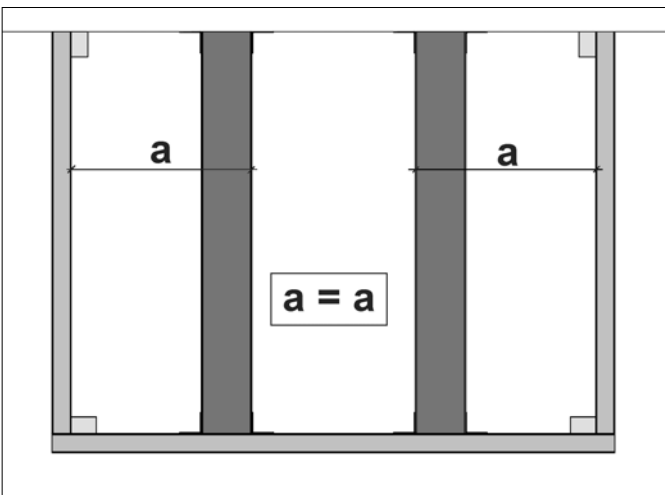
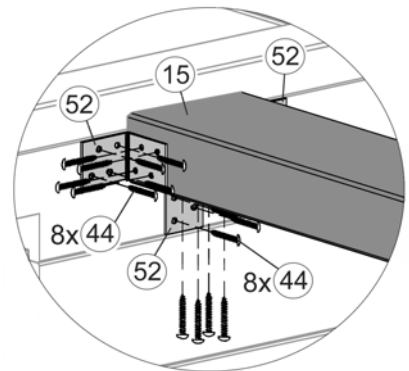


Abbildung: 593.4050



593.4050	a = 429 mm
593.5060	a = 626 mm

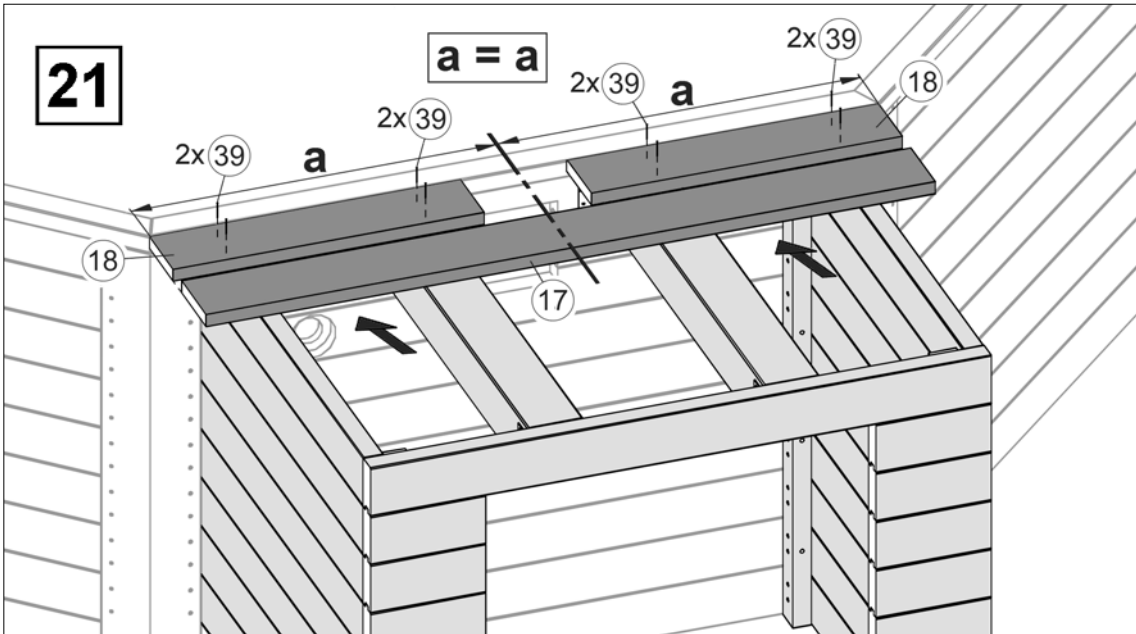
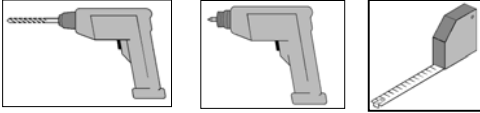


Abbildung: 593.4050

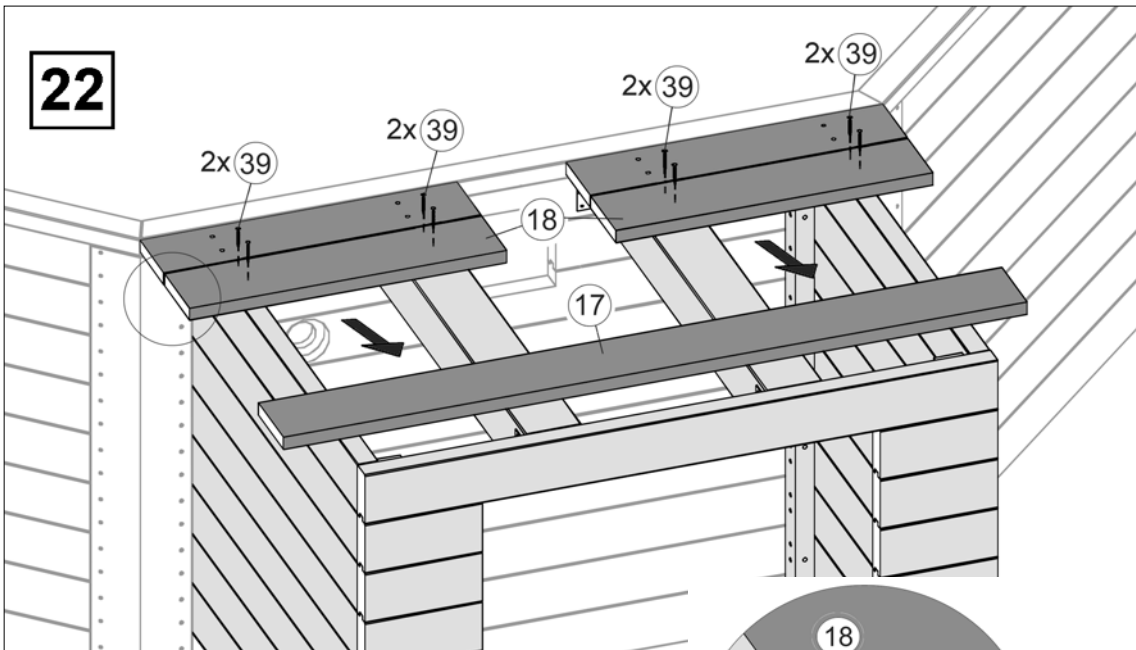
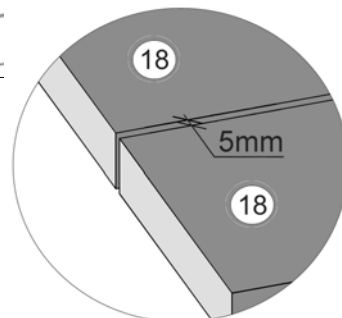


Abbildung: 593.4050



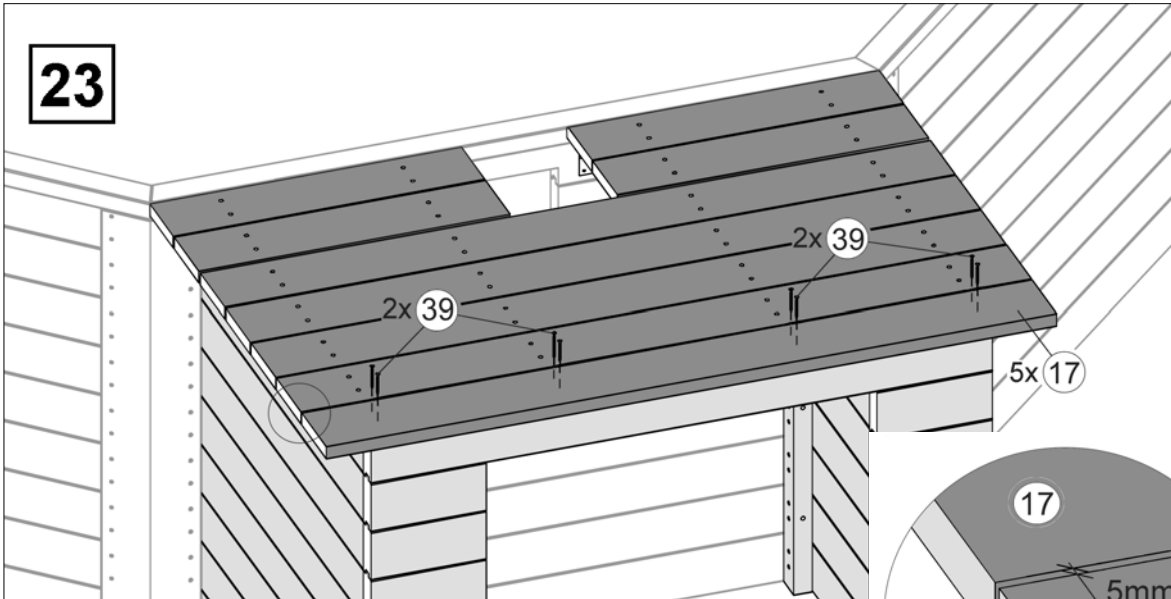
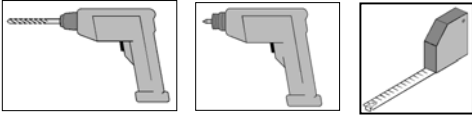


Abbildung: 593.4050

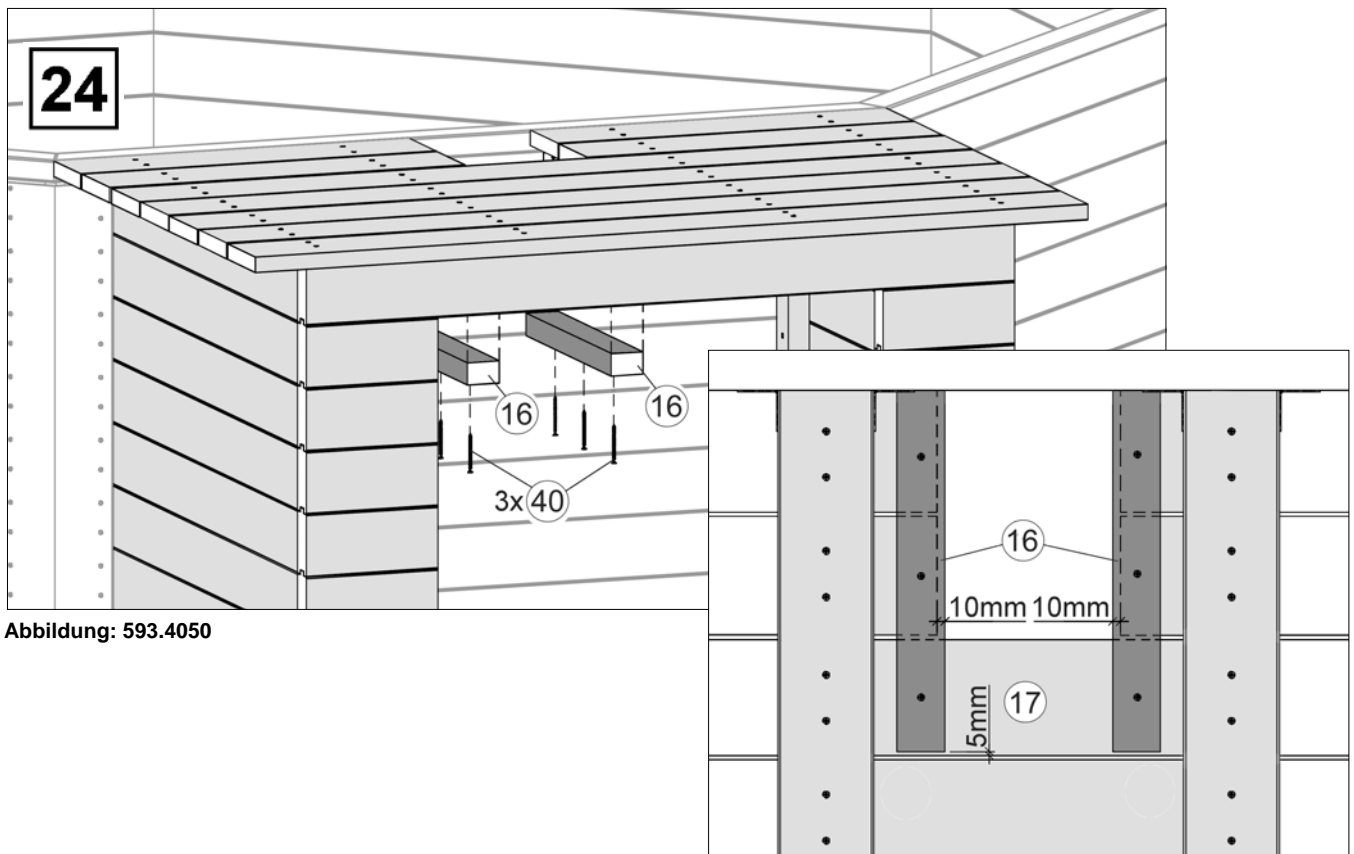


Abbildung: 593.4050

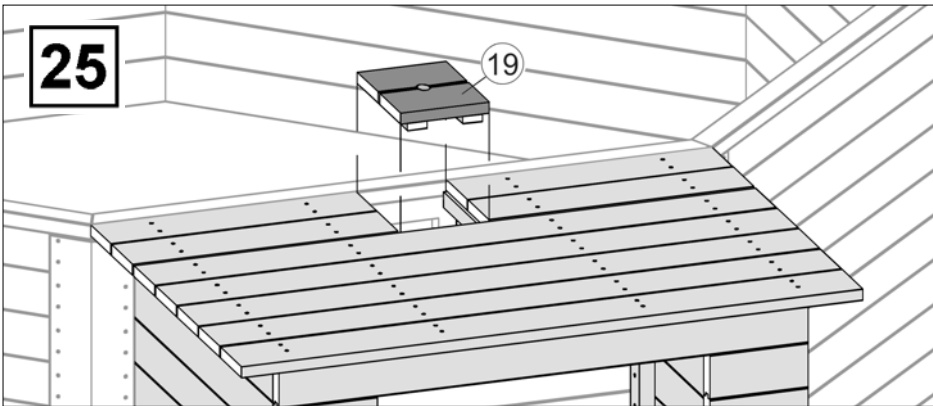
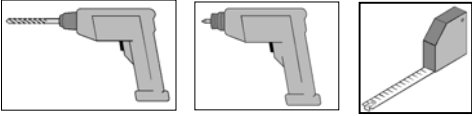


Abbildung: 593.4050

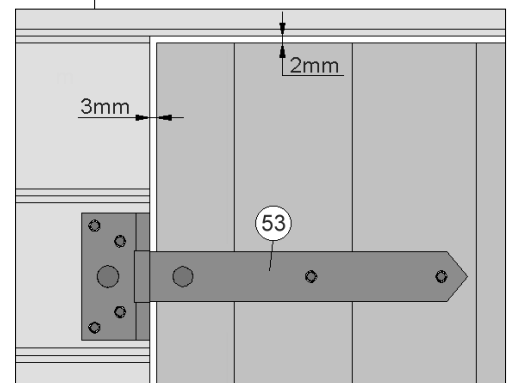
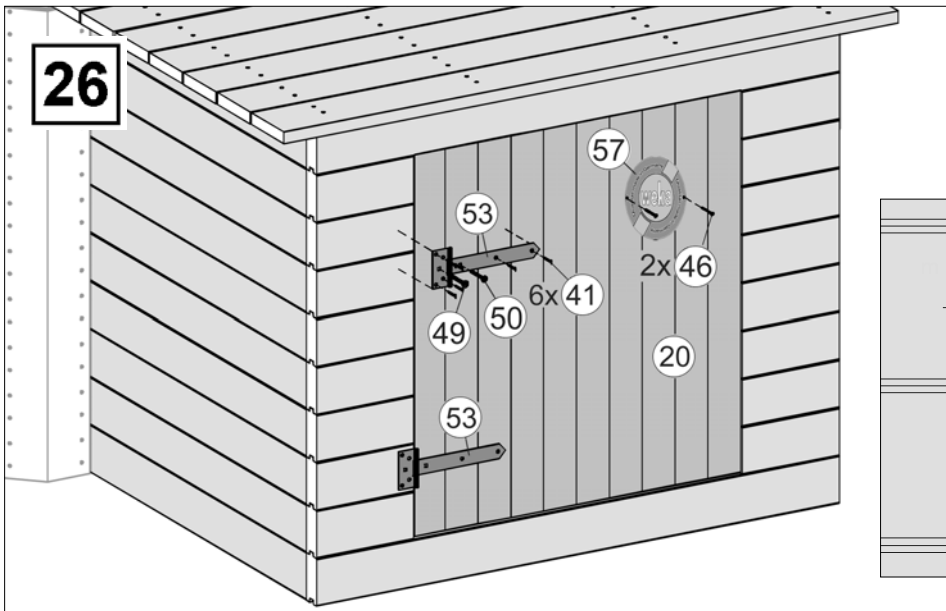


Abbildung: 593.4050

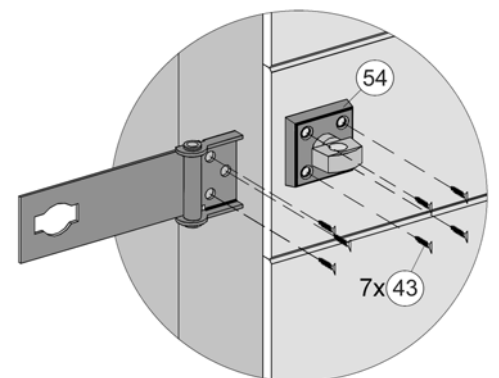
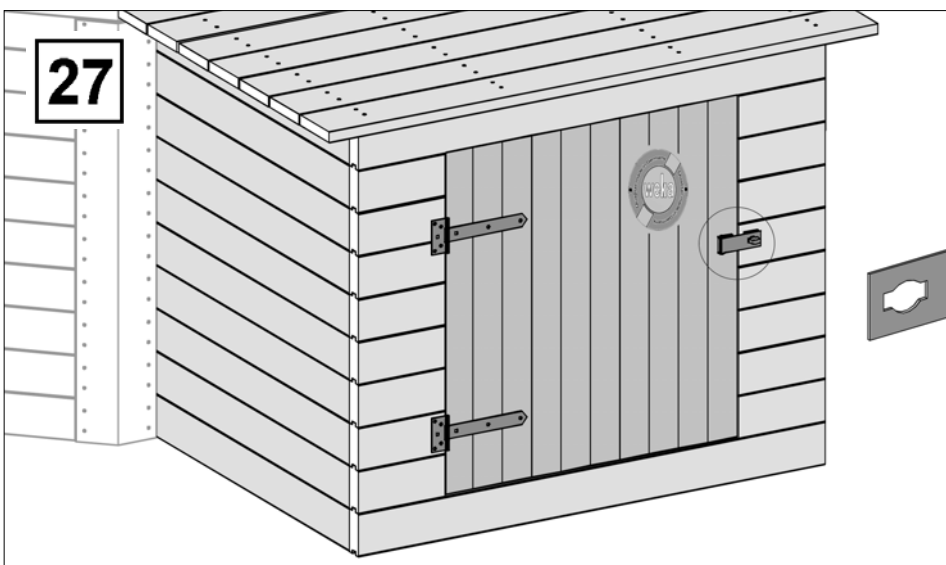


Abbildung: 593.4050

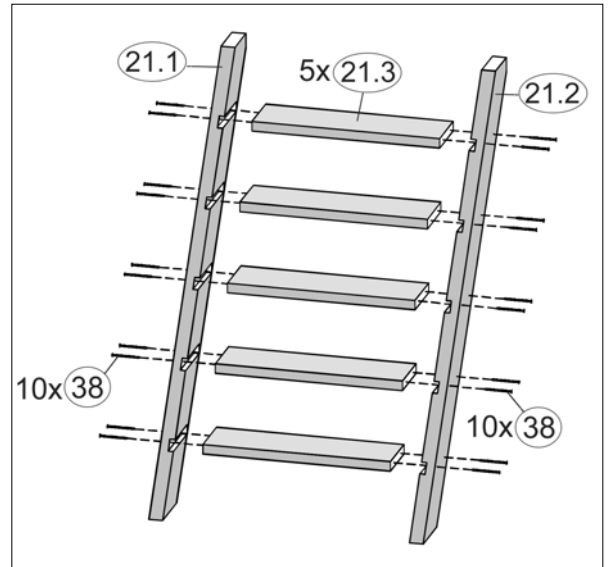
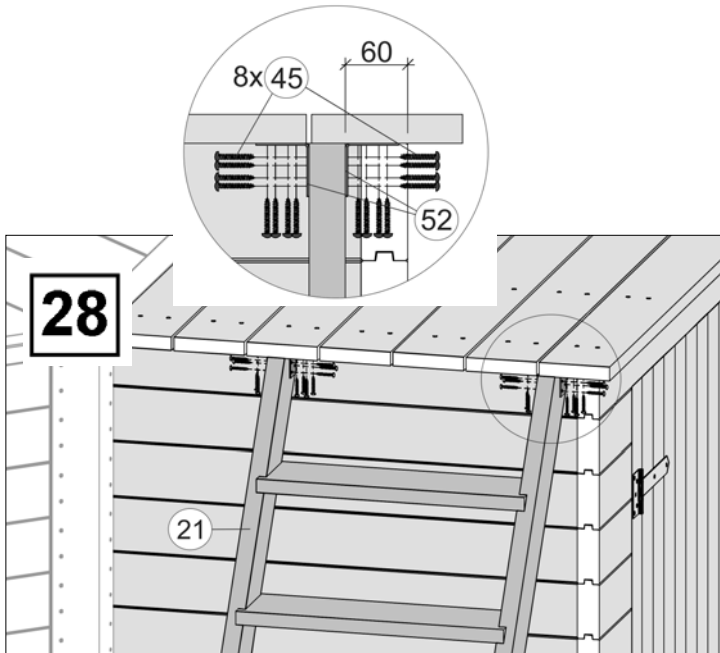
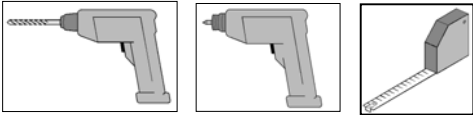


Abbildung: 593.4050

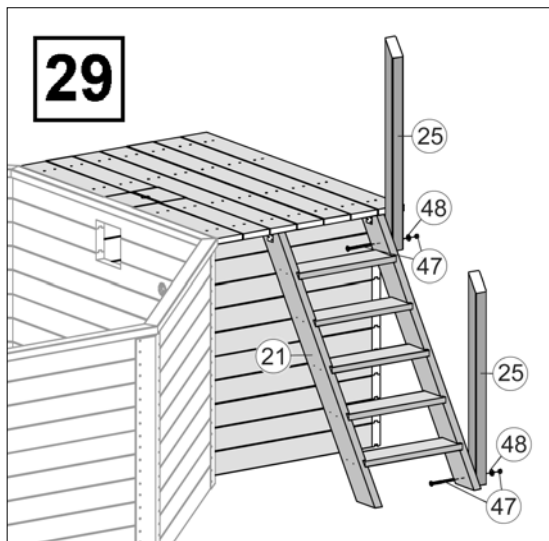
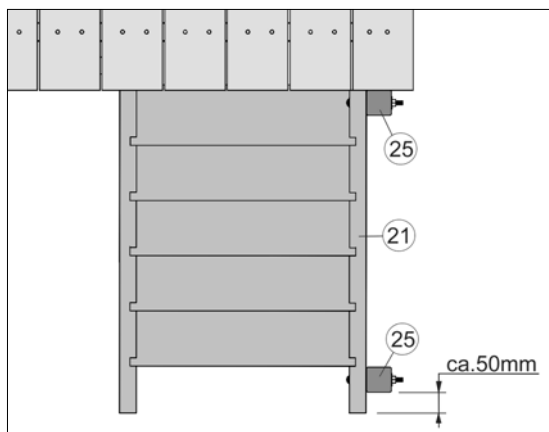
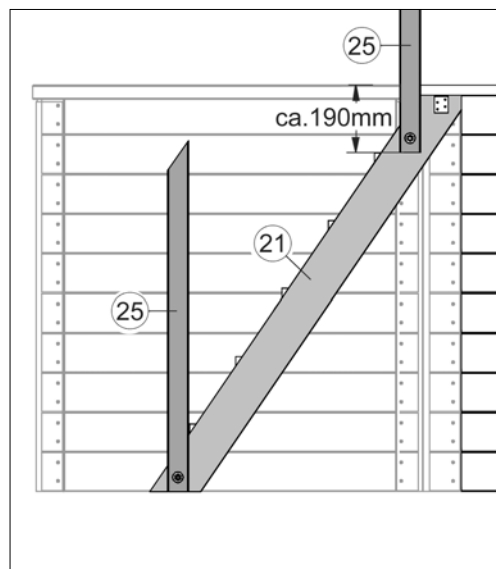


Abbildung: 593.4050



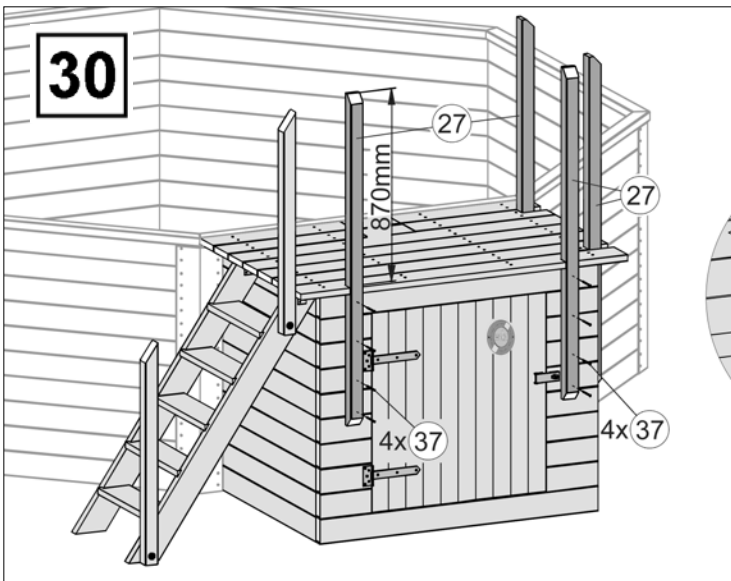
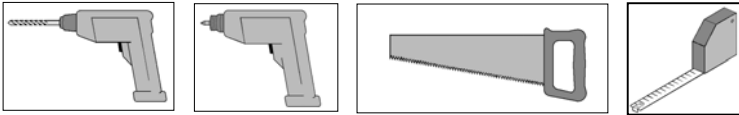
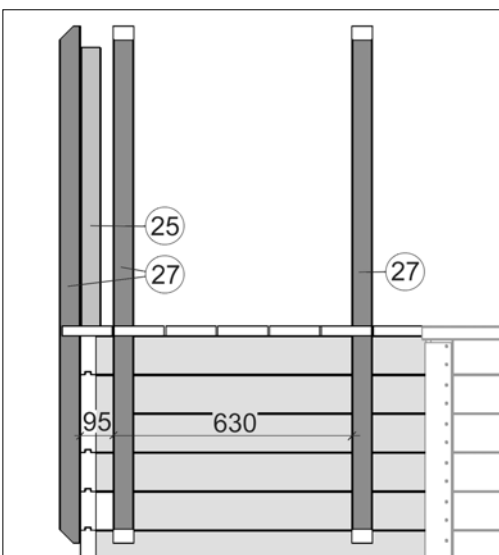
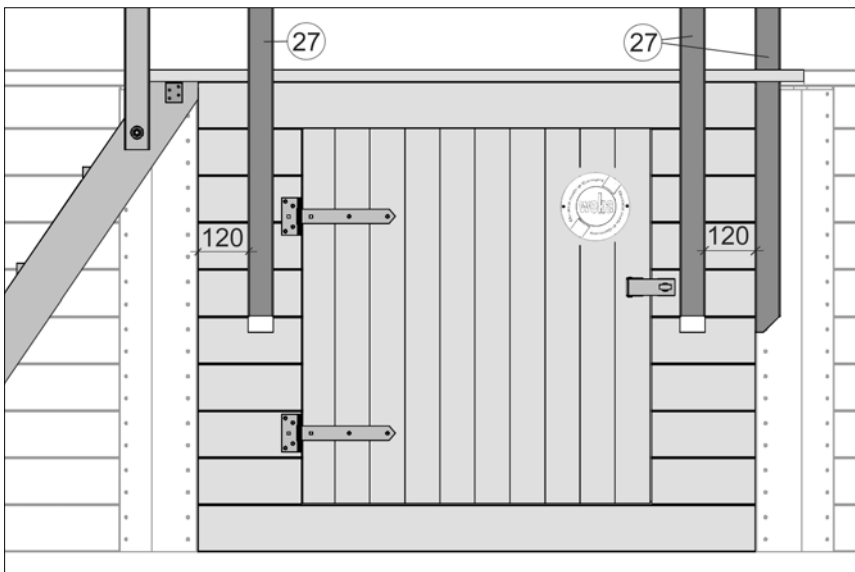


Abbildung: 593.4050



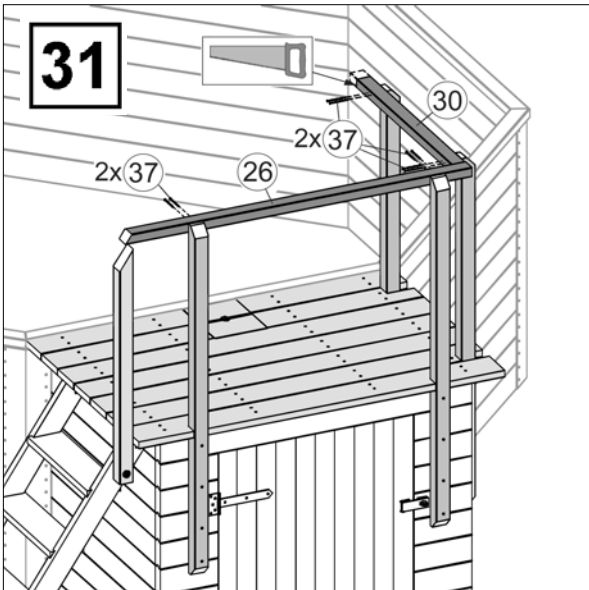
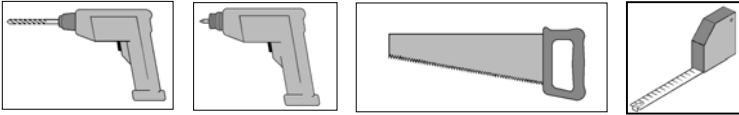


Abbildung: 593.4050

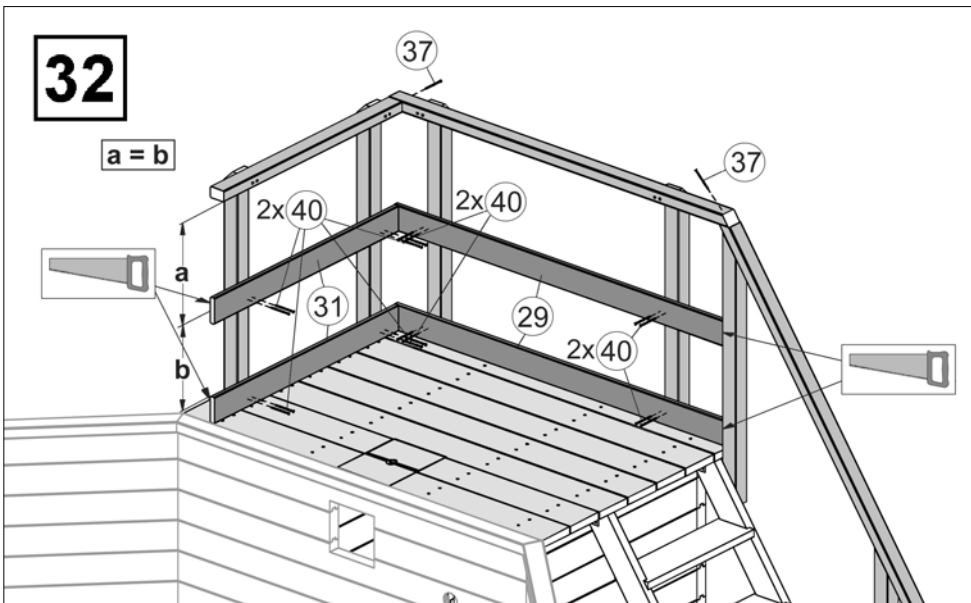
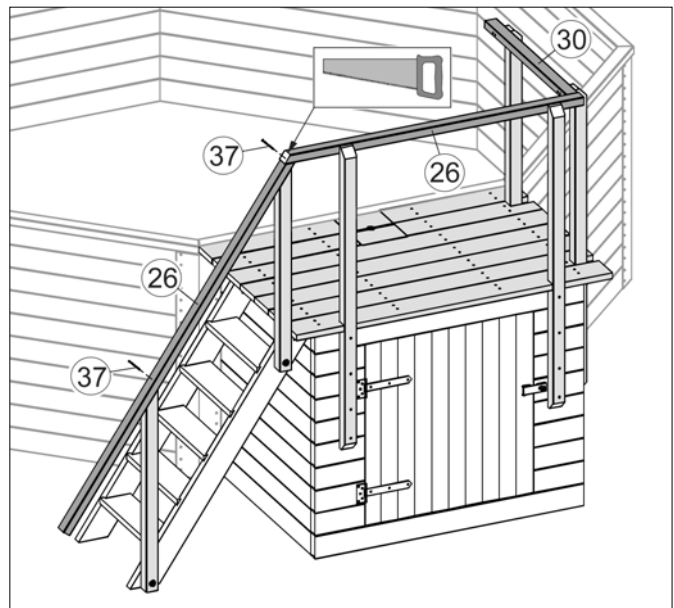


Abbildung: 593.4050

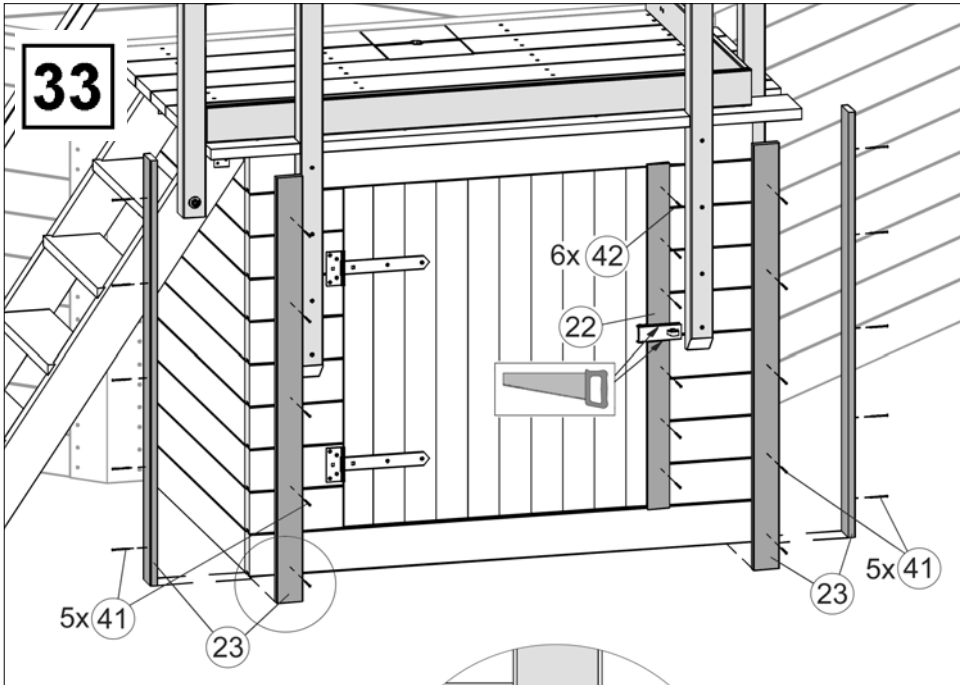
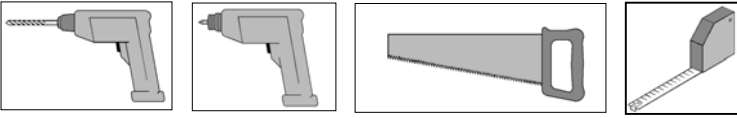
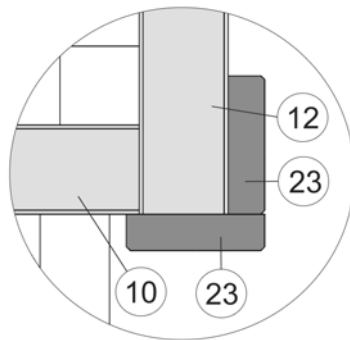


Abbildung: 593.4050



- DE -

7. Gebrauchs- und Wartungsanleitung

Zur Nutzung/Begehung des Pools ist ausschließlich die vorhandene Leitertreppe am Technikraum oder die als Zubehör zu erhaltende Badeleitern zu verwenden.

Bei den transportablen Leitern ist auf einen festen Stand zu achten.

Max. Wassereinfüllhöhe: 1,03m

Bei Fragen wenden sie sich bitte an den Hersteller: - weka Holzbau GmbH
Johannestr. 16
17034 Neubrandenburg
tel: (0049) 395 429080
fax: (0049) 395 45129819

Zur Installation der Elektro- und Wasseranlage lesen Sie bitte die anliegende „Elektroinstallationsanleitung MA Art.-Nr.: 800.0286.12.24“ und „Wasserinstallationsanleitung – Anlage1“.

Pflege und Wartung

Die Eckverbindungen sind feuerverzinkt und bedürfen in der Regel keiner weiteren Schutzmaßnahmen. Zinkschichten haben eine sogen. „selbstheilende“ Wirkung und gleichen damit leichte Kratzer oder auch Schnitte am verzinkten Material aus.

Sollten sich trotzdem, bedingt durch Herstellungs-, Lager-, Transport- und Montageprozess, oberflächlicher Rostansatz zeigen, empfehlen wir die Verwendung von hochwertigen Zinksprays, konsultieren Sie sich bitte bei einer Fachfirma.

7.1. Wasserbehandlung

Allgemeines

Arbeiten mit Chemikalien

Um einen sicheren Umgang mit unseren Produkten zu gewährleisten, sind folgende Punkte zu beachten:

Die verschiedenen Chemikalien dürfen niemals in konzentrierter Form vermischt werden. Verwenden Sie nur geeignete Behälter zum Vormischen mit Wasser. **Immer die Chemikalie ins Wasser geben, niemals umgekehrt!**

Sämtliche Chemikalien sollten trocken und kühl im Originalgebinde gelagert werden.

Bitte beachten Sie die Anwendungsvorschriften auf den Verpackungen.

Alle Chemikalien sind so aufzubewahren, dass sie für Kinder und Unbefugte nicht verfügbar sind.

Die von uns verwendeten Verpackungen sind vollständig recyclebar.

GK = Giftklasse 4 + 5: Warnungen auf den Packungen beachten

Nützliche Hinweise, Anregungen

- Für grobe Verschmutzungen stehen Ihnen Bodensauger zur Verfügung. Dadurch werden Filteranlagen entlastet und die Umwelt geschont.

Der pH-Wert:

Das Wichtigste bei der Schwimmbadwasser-Pflege ist der pH-Wert. Er beeinflusst alle Faktoren des Beckenwassers. Der erste Schritt ist immer: pH-Wert kontrollieren (pH/Chlor- oder pH/Sauerstoff-Testbesteck)! **Der Idealbereich liegt zwischen 7,0-7,4.** Ist der pH-Wert zu hoch, kann es zu Haut- und

Augenreizungen kommen, sowie weitere Pflegemaßnahmen unwirksam machen. Wenn der pH-Wert zu niedrig ist, kann es zu Korrosionen an Ihren Armaturen kommen.

Zur besseren Verteilung wird der pH-Regulator (Zubehör) in der Nähe des Zulaufes oder an mehreren Stellen des Schwimmbeckens (**nicht** vor dem Filter) zugegeben.

Es sind Hinweise zum eingesetzten Produkt zu beachten.

Die Desinfektion:

Ihr Badewasser sollte eine Oase des Wohlbefindens und der Gesundheit sein, also klar und hygienisch einwandfrei. Durch Umwelteinflüsse werden immer wieder Schmutzpartikel, Keime und Bakterien ins Wasser getragen, Letztere vermehren sich deutlich bei hohen Wassertemperaturen über 20°C. Um diesen Einflüssen vorzubeugen, schlagen wir sogenannte „Oxidationsmittel“ in verschiedener Form vor. Hauptsächlich handelt es sich hierbei um stabilisierte organische Chlorprodukte, da diese leicht zu handhaben sind und über den besten Wirkungsgrad verfügen. Ca. 3 von 100 Menschen reagieren **allergisch** auf Chlorprodukte. In diesem Fall empfehlen wir die Sauerstoffmethode als Alternative. Bei der Chlorung unterscheidet man zwei Methoden: Zum einen die Schock- oder Stoßchlorung (Schnell-Chlor-Granulat bzw. -Tabletten) z. B. bei Schwimmbadneubefüllungen oder abweichenden Messergebnissen. Zum anderen die Langzeit- oder Dauer-Chlorung, wobei mit langsam löslichen Chlorprodukten (Langzeit-Chlor-Tabletten) gearbeitet wird, die eine gleichbleibende Chlorabgabe ermöglichen. **Der ideale Chlor-Wert liegt zwischen 0,3-0,6mg/l.**

Die Algenbekämpfung:

Algen sind Mikroorganismen, die als Nährboden für Bakterien dienen. Um eine einwandfreie, hygienische Wasserqualität zu gewährleisten, ist es unerlässlich, Becken und Wasser algenfrei zu halten. Chlor allein kann dies nicht in allen Fällen garantieren, insbesondere gilt das für Außenanlagen.

Verwenden Sie flüssiges Algenverhütungsmittel *schaumfrei*, haben Sie keine Schaumbildung bei Gegenstromanlagen, Springbrunnen oder Wasserspielen.

Die Flockung:

Manche Schmutzteilchen sind so klein, dass sie nicht durch den Sandfilter aufgefangen werden (Kolloide). Um diese zu beseitigen, empfehlen wir Flockungsmittel. Hierdurch wird die Trennschärfe des Filters erhöht. Selbst die feinsten Verunreinigungen lagern sich an den Flocken an oder werden eingeschlossen. Das Ergebnis ist kristallklares Wasser. Flockungsmittel können vorbeugend dosiert werden.

Die Perfekte Frühjahrspflege:

Der Frühjahrsputz steht auf der Tagesordnung – doch wie geht man am besten vor?

Um Ihnen die Arbeit zu erleichtern, haben wir die wichtigsten Schritten zusammengestellt:

1. **Grobe Verunreinigungen** entfernen Sie mit Laub- und Bodenkeschern, damit der Beckenablauf nicht verstopft.
2. Lassen Sie nun Ihr Becken vollständig leer laufen, um auch Kalkablagerungen und hartnäckige Verschmutzungen beseitigen zu können. Die Beckenentleerung ist notwendig, da nur so die Reinigungsmittel wirksam sind und somit die Grundlage für eine hygienisch einwandfreie Wasserpflege bilden. Achtung dies gilt nicht für Becken die im Boden eingelassen sind. Stabilität muss gewährleistet sein.
3. Zum Reinigen von Beckenwänden und –boden empfehlen wir Ihnen den **Grundreiniger**: Dies ist ein saurer Reiniger gegen Kalkablagerungen und Verkrustungen. Er greift Kunststoffe nicht an, sollte jedoch nicht mit säureempfindlichen Materialien wie Marmor oder den Beckenarmaturen in Berührung gebracht werden. Tragen Sie den Grundreiniger je nach Verschmutzungsgrad 1:3 bis 1:10 mit Wasser verdünnt auf und reiben Sie die Flächen gut ab. Nach 5-10 Minuten Einwirkzeit

noch mal abreiben und gründlich abspülen. Vorsicht: Es sollte ein Folienschwamm oder eine weiche Foliенbürste verwendet werden. Den Reiniger nicht eintrocknen lassen sondern nur einwirken.

4. Ruß- und Fettverschmutzungen, die sich durch den Wasserspiegel am Beckenrand abgelagert haben, entfernen Sie ganz einfach mit dem **Beckenrandreiniger**: Dieser alkalische Reiniger entfernt hervorragend Ruß-, Fett- und Kosmetikverschmutzungen. Sie können den Beckenrandreiniger pur oder mit Wasser verdünnt auf einen Schwamm geben. Wischen Sie über den vorgeässten Schmutzrand und lassen den Reiniger etwas einwirken danach spülen sie sofort mit klarem Wasser nach. Bei hartnäckigen Flecken wiederholen Sie diese Behandlung einfach.
5. Damit sich Ihr Schwimmbecken bei der Neubefüllung nicht in ein Schaumbad verwandelt, sollten Sie es nach der Reinigung **gründlich ausspülen**. Wichtig ist auch, dass Sie zur Beckenreinigung nur die dafür vorgesehenen Mittel und **keine Haushaltsreiniger** verwenden, denn sonst kann die Wirksamkeit der Wasseraufbereitungsprodukte eingeschränkt werden. Einige Grundstoffe der Haushaltsreiniger vertragen sich nicht mit den Wasseraufbereitungsmittel.

Hinweise zur Neubefüllung des Schwimmbeckens:

Überprüfen Sie die Filteranlage und wechseln Sie wenn nötig den Filtersand. Stellen Sie zuerst den pH-Wert ein (Ideal: 7,0 – 7,4). Dann folgt die Grunddesinfektion bzw. Stoßchlorung. Nach ein paar Tagen geht es mit der normalen Wasserpflege wie folgt weiter:

1. pH-Wert-Regulierung
2. Desinfektion
3. Algenbekämpfung
4. Flockung
5. Reinigung und Pflege

Hinweise zur perfekten Überwinterung:

Der Saison entsprechend, beginnt im Herbst die Überwinterung Ihres Freischwimmbeckens. Entleeren Sie 1/3 des Wassers und decken Sie den Pool einfach mit einer Folie ab. Die entstehende Eisschicht zieht keine Beschädigung Ihres Pools nach sich. Entleeren Sie alle Leitungen und Geräte und lagern Sie sie vor Schnee geschützt.

Ein Entleeren des Pools wird mittels Bodenreinigungsset und Filteranlage vorgenommen.

Überwinterungsmittel verhindern das Auskristallisieren von Mineralsalzen, das heißt, die Entstehung lästiger Kalkränder wird erheblich gemindert. Zudem wird der Algenwuchs resistenter Sorten, sowie die Verkeimung der Fugen, Ecken und Kanten verhindert bzw. sehr stark gebremst.

Die Anwendung: Nachdem Sie die Badesaison beendet haben und noch freies Chlor vorhanden ist, warten Sie noch einige Tage ab. Nach Absenken des Wasserspiegels unter die Einbauteile geben Sie das Überwinterungsmittel je nach vorhandener Wasserhärte zu:

Wassermenge	Bedarf an Überwinterungsmittel bei Wasserhärte)*		
	bis 25° d. H	bis 30° d. H	ab 30° d. H
10 m³	100 ml	200 ml	bis zu 400 ml
20 m³	200 ml	400 ml	bis zu 800 ml
30 m³	300 ml	600 ml	bis zu 1200 ml
40 m³	400 ml	800 ml	bis zu 1600 ml
50 m³	500 ml	1000 ml	bis zu 2000 ml

)* Hinweise des eingesetzten Mittels beachten

Tip 1: Geben Sie im zeitigen Frühjahr, also ein paar Wochen vor der Reinigung, nochmals die Hälfte der Herstdosis zu. Beim Frühjahrsputz, wenn Sie das alte Wasser ablassen, ersparen Sie sich dadurch viel Putzarbeit.

Sollten die Wintermonate überdurchschnittlich warm sein, setzt das Algenwachstum wieder ein und das Überwinterungsmittel wird teilweise verbraucht. Zusätzlich haben wir die Erfahrung gemacht, dass bei Schwimmbecken, die über den Winter nicht abgedeckt werden, durch Schnee und Regen der Beckeninhalte fast um die Hälfte ausgetauscht wird. Das heißt, in diesen speziellen Fällen sollte nach optischer Prüfung des Schwimmbeckenwassers, gegebenenfalls nochmals Überwinterungsmittel zudosiert werden.

Was tun, wenn ...

Problem	Ursache	Abhilfe
1. Wasser ist grün, aber klar. Bei kupfer- oder eisenhaltigem Wasser häufig braune Flecken.	Spuren von Eisen aus dem Füllwasser (gelb-grüne Färbung)	Stoßchlorung mit Schnell-Chlor-Granulat oder Schnell-Chlor-Tabletten, pH-Wert regulieren, Flockungsmittel und Frischwasser zugeben, Umwälzpumpe kontinuierlich laufen lassen.
	Spuren von Kupfer, durch Kupferleitungen (türkise Färbung)	
2. Wasser ist braun und trüb	Eisengehalt im Füllwasser	Wie 1.
3. Wasser ist schwarz und trüb	Mangengehalt im Füllwasser	Wie 1.
4. Wasser ist milchig und trüb	Trübstoffe a) kolloidale, organische Verunreinigungen	Stoßchlorung (wie 1.), Flockungsmittel zugeben, Umwälzpumpe laufen lassen.
	b) Härtebildner (anorganisch)	pH-Wert regulieren, Flockungsmittelzugabe, Umwälzpumpe laufen lassen
5. Beckenwände sind glitschig	Algenwachstum	Stoßchlorung wie 1. Zugabe von Algizid
6. Beckenwände sind rau	Ablagerung von Härtebildnern bei hartem Wasser (Kalk)	Ablagerungen entfernen: Becken leeren, Grundreiniger einsetzen, pH-Wert von 7,0-7,4 einhalten.
7. Auftreten von Chlorgeruch, Augenreizung	Gebundenes Chlor ist im Wasser vorhanden (Chloramine)	Stoßchlorung wie 1., Frischwasserzufuhr erhöhen.
8. Stark schäumendes Wasser bei Gegenstromanlagen	Stark schäumendes Algizid / oder Reste vom Überwinterungs- / Reinigungsmittel ist ins Wasser geraten	Erhöhter Frischwasserzusatz, keine Haushaltsreiniger verwenden.
9. Korrosion	PH-Wert zu niedrig	pH-Wert auf 7,0-7,4 anheben

- Das Filtersystem ist regelmäßig zu betreiben. Als Richtwert wird empfohlen:

Intervalle während der Nutzungsdauer: täglich 8-12Std.

Die Nutzung der Filteranlage und seine Reinigung richtet sich nach dessen Betriebsanleitung.

Bei Nichtbeachtung der Wartungshinweise kann die Wasserqualität sich bis zur Nichtnutzbarkeit verschlechtern und die Sauberkeit des Pools beeinträchtigen.

Die Nichtbeachtung der Wartungshinweise kann zu gesundheitlichen Schäden führen.

7.2. Lagerhaltung/Handhabung der Pflegeprodukte

Die Pflegeprodukte sind sicher und vor Kinder geschützt außerhalb des Pools aufzubewahren.

Die hervorragenden Eigenschaften von PVC, wie Dehnfähigkeit, Rückstellungsvermögen, UV- und Frostbeständigkeit, sowie seine Resistenz gegenüber aufgelösten Schwimmbad-Chemikalien, machen PVC-Innenhüllen für Aufstellbecken unentbehrlich.

Trotzdem achten Sie bitte darauf, dass ungelöste Chlorprodukte (Tabletten oder Granulat) nicht direkt mit der Folie in Berührung kommen, dies könnte sonst zu Beschädigungen der Folie führen.

7.3. Sicherheitshinweise

- Nicht vom Beckenrand springen
- Die allgemeinen Baderegeln beachten
- Kinder nicht unbeaufsichtigt lassen
- Nicht auf die Swimmingpoolwand klettern
- Keine spitzen und scharfen Gegenstände im Pool benutzen
- Nicht das Gelände beklettern, übersteigen oder auf ihm sitzen
- Die Sonnendecks sind nur zum Sonnen und nicht zum Spielen/Toben geeignet
- Nicht an die Dusche hängen

Die mitgelieferte Warntafel ist gut sichtbar zu befestigen.

Es sind die Nutzungs-, Bedienungs- und Wartungsanleitungen des technischen Zubehörs zu beachten.

7.4. Holzbehandlung

Die Außenfläche des Pools ist regelmäßig von Staub und Schmutz zu säubern, um ein gutes Abtrocknen zu gewährleisten.

Wir wünschen Ihnen gutes Gelingen und viel Freude an Ihrem Schwimmbecken.

Ihre

weka Holzbau GmbH

- GB -

7. User and maintenance instructions

When using/inspecting the pool, only the existing ladder at the plant room or the pool stairs available as accessories are to be used.

When using the portable ladders, ensure that they have a secure footing.

Max. water filling level: 1.03 m

If you have any questions, contact the manufacturer:

weka Holzbau GmbH
Johannestr. 16
D-17034 Neubrandenburg
Tel.: (0049) 395 429080
Fax: (0049) 395 45129819

When installing the electrical and water systems, read the enclosed 'Electrical installation instructions MA Art.-Nr.: 800.0286.12.24' and 'Water installation instructions – Appendix 1' carefully.

Care and maintenance

The corner connections are hot-dip galvanised and, as a rule, require no further protection.

Zinc coatings have a so-called 'self-healing' effect and thus even out minor scratches and cuts in the galvanised material.

However, should the material show the first signs of rust, due to the manufacturing, storage, transport and installation process, we recommend the use of a high-quality zinc spray. Please consult with a specialist company.

7.1. Water treatment

General

Working with chemicals

The following points are to be noted in order to guarantee safe contact with our products:

The various chemicals should never be mixed in concentrated form. Use only appropriate containers for pre-mixing with water. **Always add the chemicals to the water, never the reverse.**

All chemicals should be stored dry and cool in their original packaging.

Follow the application instructions on the packaging.

All chemicals are to be stored out of the reach of children and unauthorised persons.

Our packaging is 100% recyclable.

TC = Toxic classification 4 + 5: Observe warnings on the packages.

Useful information, suggestions

- If the pool is very dirty, bottom suction cleaners are available. This reduces the load on filter systems and protects the environment.

The pH value:

The most important factor in maintaining clean swimming pool water is the pH value. It influences all aspects of the pool water. The first step is always: Check the pH value (pH/chlorine or pH/oxygen sampling device)!

The ideal range is between 7.0 and 7.4. If the pH value is too high, this can lead to skin and eye irritations.

It may also render other maintenance measures ineffective. If the pH value is too low, this can cause corrosion of your fittings.

For better distribution, pH regulator (accessory) is added near the inflow or at several points around the swimming pool (**not in front** of the filter).

The information on the product used is to be observed.

Disinfection:

The water in your pool should be an oasis of wellbeing and health, clear and hygienically clean. Due to environmental influences, dirt particles, germs and bacteria are always entering the water. The latter increase considerably at water temperatures in excess of 20°C. In order to prevent these influences, we suggest that you use a so-called 'oxidation agent' in various forms. Primarily, these are stabilised organic chlorine products, as these are easy to handle and have the best degree of efficiency. Approximately 3 in every 100 people have an **allergic** reaction to chlorine products. In this event, we recommend that the oxygen method be used as an alternative. There are two different chlorination methods: Shock or intermittent chlorination (rapid chlorination granulate or tablets), e.g. when refilling the swimming pool or in the event of abnormal measuring results. The second is long-term or continuous chlorination, where slow-release soluble chlorine products (long-term chlorine tablets) are used, facilitating a constant release of chlorine. **The ideal chlorine value is between 0.3 – 0.6 mg/l.**

Preventing algae growth:

Algae are micro organisms which provide nutrients for bacteria. In order to guarantee a hygienically clean water quality, it is necessary to keep the pool and water free of algae. The use of chlorine alone cannot always guarantee this, particularly with outdoor pools.

If you use a *foam-free*, liquid algae prevention agent, there will be no foam build-up in reverse current units and fountains.

Flocculation:

Some dirt particles are so small that they are not captured by the sand filter (colloids). We recommend that you use a flocculant to dispose of these. This increases the definition of the filter. Even the finest impurities are taken up by the flocs or entrapped. The result is crystal clear water. Flocculants may be added as a precautionary measure.

Perfect spring cleaning:

Spring cleaning is on the agenda – what's the best way to do it?

To make life easier for you, we have summarised the most important steps:

1. **Remove coarse impurities** with leaf skimmers and rakes to prevent the pool drain becoming blocked.
2. Now allow your pool to drain completely so that you can also eliminate limescale and stubborn stains. Draining the pool is necessary to ensure that the cleaning agents are effective, thus forming the basis for hygienically clean water maintenance. Note: This does not apply to in-ground pools. Stability must be guaranteed.
3. To clean pool walls and floors, we recommend the **basic cleaner**: This is an acid cleaner which fights limescale and encrustation. It does not attack plastics, but it should not come into contact with acid-sensitive materials such as marble or the pool fittings. Apply the basic cleaner, diluted with water by a ratio of 1:3 to 1:10 depending on the extent of contamination, and scrub the surfaces well. After 5-10 minutes' contact time, scrub the surfaces again and rinse well. Caution: A membrane sponge or soft membrane brush should be used. Do not allow the cleaner to dry, just to react.

4. Grime and grease which have been deposited as a water mark on the edge of the pool, can be simply removed using the **pool edge cleaner**: This alkaline cleaner easily removes grime, fat and cosmetic stains. The pool edge cleaner can be used neat or diluted with water to form a foam. Wet down the area and wipe the cleaner over the accumulated dirt. Allow the cleaner to have an effect and then rinse immediately with clean water. For stubborn stains, simply repeat this treatment again.
5. To prevent your swimming pool turning into a foam bath when it is refilled, you should **rinse it out thoroughly** after cleaning. It is also important that you use only the recommended agents and **not household cleaners** to clean your pool. If you do not, the effectiveness of your water treatment products may be adversely affected. Some base materials in household cleaners do not react well with the water treatment agents.

Instructions for refilling the swimming pool:

Check the filter system and replace the filter sand if necessary.

First adjust the pH level (ideal: 7.0 – 7.4). This is followed by a basic disinfection or intermittent chlorination. After a few days, continue with normal water maintenance as follows:

1. pH value regulation
2. Disinfections
3. Algae prevention
4. Flocculation
6. Cleaning and maintenance

Instructions for perfect overwintering

In accordance with the season, preparations for the overwintering of your open-air swimming pool begin in the autumn.

Empty 1/3 of the water and simply cover the pool with a liner. Any layer of ice which occurs will not damage your pool. Drain all pipes and devices and store them such that they are protected against the snow.

The pool is drained using the brush cleaning set and the filter system.

Overwintering products prevent the crystallisation of mineral salts, i.e. the formation of irritating limescale is considerably reduced. The growth of resistant algae types as well as the contamination of the joints, corners and edges is prevented or markedly reduced.

The application: Once the swimming season has ended, and when free chlorine is still present, wait a few days. Once the water level has dropped below the mounting parts, add the overwintering product depending on the current water hardness:

Water volume	<u>Overwintering product required for water hardness)*</u>		
	up to 25 German degrees	up to 30 German degrees	30 German degrees and above
10 m³	100 ml	200 ml	up to 400 ml
20 m³	200 ml	400 ml	up to 800 ml
30 m³	300 ml	600 ml	up to 1,200 ml
40 m³	400 ml	800 ml	up to 1,600 ml
50 m³	500 ml	1,000 ml	up to 2,000 ml

)* Take note of the information for the product used

Tip 1: In early spring, a few weeks before cleaning, add half of the autumn dose again. During spring cleaning, when you drain away the old water, this will save you a great deal of cleaning.

Should the winter months have been exceptionally warm, the algae growth begins again and the overwintering product is partially consumed. It has also been our experience that, if a swimming pool is not covered during the winter, up to half of its water content is replaced by snow and rain. This means, that in such special cases, it may be necessary to add additional overwintering product following visual inspection of the swimming pool water.

What to do if...

Problem	Cause	Remedy
1. Water is green but clear. Often brown flecks in water which contains copper or iron.	Traces of iron from the fill-up water (yellow-green colouration)	Intermittent chlorination with rapid chlorine granulate or rapid chlorine tablets, regulate pH value, add flocculant and fresh water, run circulating pump continually.
	Traces of copper, from copper pipes (turquoise colour)	
2. Water is brown and murky	Iron content in fill-up water	As in 1.
3. Water is black and murky	Manganese content in fill-up water	As in 1.
4. Water is milky and murky	Murkiness caused by c) colloidal, organic impurities	Intermittent chlorination (as in 1), add flocculant, run circulating pump.
	d) Hardness minerals (inorganic)	Regulate pH value, add flocculant, run circulating pump.
5. Pool walls are slippery	Algae growth	Intermittent chlorination as in 1. Add algaecide.
6. Pool walls are rough	Build up of hardness minerals in hard water (limescale)	Remove deposits: Empty pool, use basic cleaner, maintain pH value of 7.0-7.4.
7. Chlorine odour, eye irritation	Bonded chlorine present in water (chloramine)	Intermittent chlorination as in 1, add more fresh water.
8. Heavily foaming water with reverse current units	Heavily foaming algaecide or residue of overwintering/ cleaning agent is in water	Add more fresh water, do not use household cleaner.
9. Corrosion	pH value too low	Raise pH value to 7.0-7.4

- The filter system is to be operated regularly. As a benchmark, we recommend:

Intervals during service life: Daily 8-12 hours.

The filter system is to be used and cleaned in accordance with these operating instructions.

If the maintenance instructions are not followed, the water quality may deteriorate until it cannot be used and it impacts on the cleanliness of the pool.

Failure to comply with the maintenance instructions may result in damage to health.

7.2. Storage/handling of care products

The care products are to be stored safely away from pool and out of the reach of children.

The brilliant properties of PVC, such as its ability to stretch, its recovery properties, UV and frost resistance as well as its resistance to the dissolved chemicals used in swimming pools, make PVC inner liners indispensable for free-standing pools.

Despite this, please ensure that undissolved chlorine products (tablets or granulate) do not come into direct contact with the liner as this could result in the liner being damaged.

7.3. Safety information

- Do not jump from the edge of the pool.
- Follow the general swimming rules.
- Do not leave children unsupervised at the pool.
- Do not climb on the swimming pool wall.
- No pointed or sharp objects in the pool.
- Do not climb up/over or sit on the guard rail.
- The sun decks are for sunbathing on and are not suitable for playing/mucking about on.
- Do not hang from the shower.

The enclosed warning sign is to be hung in a conspicuous position.

The user, operating and maintenance instructions for the technical accessories are to be followed.

7.4. Wood treatment

Any dust and dirt is to be regularly cleaned from the outside of the pool in order to guarantee good drying.

We hope you have a successful installation and wish you many happy hours spent in your pool.

Best regards from

weka Holzbau GmbH

- FR -

7. Notice d'utilisation et d'entretien

Pour utiliser/accéder à la piscine, il faut utiliser exclusivement l'échelle de meunier existante au niveau du local technique ou les échelles de piscine disponibles comme accessoire.
Les échelles mobiles doivent être stabilisées.

Hauteur max. de remplissage d'eau : 1,03 m

Pour toutes questions, adressez-vous au fabricant : weka Holzbau GmbH
Johannestr. 16
D-17034 Neubrandenburg
Tél. : (0049) 395 429080
Fax : (0049) 395 45129819

Pour l'installation des systèmes électrique et d'eau, veuillez lire la "notice d'installation du système électrique MA Art.-Nr. : 800.0286.12.24" et la "notice d'installation du système d'eau – Annexe 1" jointes.

Nettoyage et maintenance

Galvanisés à chaud, les assemblages d'angle n'exigent en général aucune mesure de protection supplémentaire.

Dotées d'une action dite "autorégénératrice", les couches de zinc atténuent les rayures légères, voire les entailles sur la matière galvanisée.

Si des dépôts de rouille superficielle occasionnés par les opérations de fabrication, de stockage, de transport et de montage devaient toutefois se manifester, nous vous recommandons d'utiliser des sprays de zinc et de consulter une société spécialisée.

7.1. Traitement de l'eau

Généralités

Utilisation de produits chimiques

Afin de garantir la sécurité d'utilisation de nos produits, il faut observer les points suivants :

Les divers produits chimiques ne doivent jamais être mélangés sous forme concentrée. N'utilisez que des récipients appropriés au prémélange avec de l'eau. **Versez toujours le produit chimique dans l'eau et jamais l'inverse !**

Tous les produits chimiques doivent être stockés au sec et au frais dans leur emballage d'origine.

Veuillez respecter les consignes d'utilisation indiquées sur les emballages.

Tous les produits chimiques doivent être conservés hors de portée des enfants et des personnes non autorisées.

Les emballages que nous employons sont entièrement recyclables.

GK = classe de toxicité 4 + 5 : Respecter les mises en garde figurant sur les emballages

Remarques utiles, suggestions

- L'aspirateur de sol est à votre disposition pour éliminer les impuretés grossières. Cela permet de soulager les groupes de filtration et de préserver l'environnement.

Le pH :

L'aspect le plus important de l'entretien de l'eau d'une piscine est le pH. Il influe sur tous les facteurs de l'eau du bassin. Première étape systématique : contrôler le pH (trousse d'essai pH/chlore ou pH/oxygène) ! **La plage idéale se situe entre 7,0 et 7,4.** Si le pH est trop élevé, il peut provoquer des irritations cutanées et

oculaires et rendre toute autre mesure d'entretien inefficace. Si le pH est trop bas, il peut provoquer une corrosion de vos raccords et vannes.

Pour une meilleure répartition, le régulateur de pH (accessoire) s'ajoute à proximité de l'arrivée d'eau ou à plusieurs endroits du bassin (**pas** devant le filtre).

Les consignes relatives au produit utilisé doivent être respectées.

La désinfection :

L'eau de votre piscine doit respirer le bien-être et la santé, autrement dit être claire et hygiéniquement impeccable. Les conditions ambiantes transportent sans cesse des salissures, germes et bactéries dans l'eau, ces dernières proliférant particulièrement à des températures de l'eau supérieures à 20°C. A titre préventif, nous proposons des "oxydants" sous diverses formes. Il s'agit principalement de produits chlorés organiques stabilisés en raison de leur facilité de manipulation et de leur efficacité maximale. Environ 3% des êtres humains sont **allergiques** aux produits chlorés. Si tel est le cas, nous recommandons la méthode de l'oxygène en guise d'alternative. Pour la chloration, on distingue deux méthodes : D'une part la chloration choc (tablettes ou granules de chlore à dissolution rapide) p. ex. lors des reemplissages de piscines ou en cas d'écart des résultats de mesure. D'autre part la chloration longue durée ou permanente qui utilise des produits chlorés à dissolution lente (tablettes de chlore longue durée) permettant une libération constante de chlore. **La valeur idéale de chlore se situe entre 0,3 et 0,6 mg/l.**

La lutte contre les algues :

Les algues sont des microorganismes servant de milieu nutritif aux bactéries. Afin de garantir une qualité de l'eau impeccable, hygiénique, il est indispensable que le bassin et l'eau ne contiennent pas d'algues. Le chlore ne peut pas à lui tout seul garantir cette nécessité dans tous les cas, en particulier pour les installations extérieures.

Si vous utilisez un algicide liquide *non moussant*, vous n'aurez pas de formation de mousse lors de systèmes de contre-courant, de fontaines ou de jeux d'eau.

La floculation :

De nombreuses particules de saleté sont si petites qu'elles ne sont pas interceptées par le filtre à sable (colloïdes). Pour les éliminer, nous vous recommandons un floculant. Cela permet d'élever le pouvoir séparateur du filtre. Même les impuretés les plus fines se lient aux flocons ou sont piégées. Le résultat est une eau cristalline. Les floculants peuvent être dosés à usage préventif.

L'entretien de printemps parfait :

Le nettoyage de printemps est à l'ordre du jour – mais comment procéder de manière optimale ?

Pour vous faciliter la tâche, nous avons résumé les étapes essentielles :

1. Vous enlevez les **impuretés grossières** (feuilles, etc.) à l'aide d'épuisettes afin de ne pas obstruer l'écoulement du bassin.
2. Faites ensuite fonctionner votre bassin totalement à vide pour éliminer également les dépôts de calcaire et les salissures tenaces. La vidange du bassin est nécessaire pour permettre l'efficacité des produits nettoyants et créer les conditions de base d'un entretien de l'eau hygiéniquement irréprochable. Attention : cela ne s'applique pas aux bassins enfouis dans le sol. La stabilité doit être assurée.
3. Pour nettoyer les parois et le fond du bassin, nous vous recommandons un **produit de nettoyage à fond**. Il s'agit d'un nettoyant acide agissant contre les dépôts de calcaire et les incrustations. S'il n'attaque pas les plastiques, il ne doit cependant pas être mis en contact avec des matériaux sensibles aux acides comme le marbre ou les raccords et vannes du bassin. Diluez le nettoyant à fond avec de l'eau dans un rapport de 1:3 à 1:10 selon le degré de salissure, puis frottez bien les surfaces. Après avoir laissé agir 5-10 minutes, frottez encore une fois et rincez minutieusement. Prudence : Il est conseillé d'employer une éponge ou une brosse douce pour film plastique. Ne laissez pas sécher le nettoyant, laissez seulement agir.

4. Vous éliminerez très simplement les traces de suie et de gras déposées par le niveau d'eau sur le bord du bassin à l'aide du **nettoyant pour bord de bassin**. Ce nettoyant alcalin élimine efficacement les traces de suie, de gras et de cosmétiques. Vous pouvez verser le nettoyant pour bord de bassin sur une éponge, pur ou dilué avec de l'eau. Passez un coup d'éponge sur le bord sale préalablement humidifié et laissez le nettoyant agir quelques instants, puis rincez immédiatement à l'eau claire. En cas de taches récalcitrantes, répétez tout simplement ce traitement.
5. Pour que le bassin de votre piscine ne se transforme pas en bain moussant au moment de son nouveau remplissage, vous devez le **rincer minutieusement** après le nettoyage. Il est également important que vous utilisiez uniquement les produits prévus pour le nettoyage du bassin et **en aucun cas des nettoyants ménagers** sous peine de limiter l'efficacité des produits de traitement de l'eau. Certaines substances des nettoyants ménagers ne sont pas compatibles avec les produits de traitement de l'eau.

Consignes relatives au remplissage du bassin :

Vérifiez le groupe de filtration et changez le filtre à sable si nécessaire. Réglez tout d'abord la valeur du pH (idéalement : 7,0 – 7,4). Puis intervient la désinfection de base ou chloration choc. Quelques jours après, l'entretien normal de l'eau prend le relais comme suit :

1. Régulation du pH
2. Désinfection
3. Lutte anti-algues
4. Floculation
5. Nettoyage et entretien

Consignes pour un hivernage parfait :

Selon la saison, l'hivernage de votre piscine de plein air débute en automne.

Videz 1/3 de l'eau et recouvrez simplement la piscine à l'aide d'un film plastique. La couche de glace qui se forme n'entraîne aucune détérioration de votre piscine. Purgez toutes les canalisations et tous les appareils, puis protégez-les de la neige.

Le vidage de la piscine s'effectue à l'aide du kit de nettoyage du sol et du groupe de filtration.

Les *produits d'hivernage* empêchent la cristallisation des sels minéraux, autrement dit ils réduisent considérablement la formation de traînées désagréables de calcaire. En outre, ils empêchent ou freinent considérablement la prolifération d'espèces d'algues résistantes ainsi que la contamination des joints, angles et bords.

Application : Au terme de la saison de la baignade alors qu'il vous reste encore du chlore libre, attendez encore quelques jours. Après la baisse du niveau de l'eau au-dessous des éléments encastrés, versez une dose de produit d'hivernage en fonction de la dureté de l'eau :

Quantité d'eau	<u>Produit d'hivernage requis selon la dureté de l'eau)*</u>		
	jusqu'à 25° d. H	jusqu'à 30° d. H	à partir de 30° d. H
10 m ³	100 ml	200 ml	jusqu'à 400 ml
20 m ³	200 ml	400 ml	jusqu'à 800 ml
30 m ³	300 ml	600 ml	jusqu'à 1200 ml
40 m ³	400 ml	800 ml	jusqu'à 1600 ml
50 m ³	500 ml	1000 ml	jusqu'à 2000 ml

)* Respecter les consignes relatives au produit utilisé

Conseil n°1 : Au début du printemps, c'est-à-dire quelques semaines avant le nettoyage, rajoutez la moitié de la dose automnale. Lors du nettoyage de printemps, lorsque vous évacuerez l'eau usée, vous vous faciliterez beaucoup la tâche.

En cas de mois d'hiver plus chauds que la moyenne, la croissance d'algues reprend et le produit d'hivernage se consomme en partie. Par expérience, nous savons également que le contenu des bassins de piscine non recouverts pendant l'hiver est pratiquement changé de moitié par la neige et la pluie. Autrement dit, dans ces cas particuliers, il est conseillé, après un examen visuel de l'eau du bassin, de rajouter le cas échéant une dose de produit d'hivernage.

Que faire si...

Problème	Cause	Action corrective
1. L'eau est verte, mais claire. Taches brunes fréquentes en présence d'eau cuivreuse ou ferrugineuse	Traces de fer dans l'eau de remplissage (coloration jaune/verte)	Effectuer une chloration choc à l'aide de granules ou de tablettes de chlore à dissolution rapide, régler le pH, ajouter un floculant et de l'eau douce, faire tourner la pompe de circulation en continu.
	Traces de cuivre, dues aux conduites en cuivre (coloration turquoise)	
2. L'eau est brune et trouble	Teneur en fer de l'eau de remplissage	Comme au point 1.
3. L'eau est noire et trouble	Teneur en manganèse de l'eau de remplissage	Comme au point 1.
4. L'eau est laiteuse et trouble	Substances troubles e) impuretés organiques, colloïdales	Effectuer une chloration choc (comme au point 1.), ajouter un floculant, faire tourner la pompe de circulation.
	f) agents de dureté (inorganiques)	Régler le pH, ajouter du floculant, faire tourner la pompe de circulation
5. Les parois du bassin sont glissantes	Développement d'algues	Chloration choc comme au point 1. Ajout d'algicide
6. Les parois du bassin sont rugueuses	Dépôt d'agents de dureté en présence d'eau dure (calcaire)	Eliminer les dépôts : vider le bassin, mettre du nettoyant à fond, respecter un pH de 7,0-7,4.
7. Apparition d'une odeur de chlore, irritation oculaire	Du chlore lié est présent dans l'eau (chloramines)	Effectuer une chloration choc comme au point 1., augmenter l'apport d'eau douce.
8. Eau très mousseuse en présence de systèmes de contre-courant	Un algicide fortement moussant ou des résidus du produit d'hivernage/de nettoyage sont tombés dans l'eau	Augmenter l'apport d'eau douce, ne pas utiliser de nettoyants ménagers.
9. Corrosion	pH trop bas	Relever le pH à 7,0-7,4

- Il faut faire marcher régulièrement le système de filtration. Valeur indicative recommandée :

intervalles pendant la durée d'utilisation : 8-12 h tous les jours

L'utilisation et le nettoyage du groupe de filtration s'effectuent conformément à la notice d'utilisation de ce dernier.

Le non-respect des consignes de maintenance peut dégrader la qualité de l'eau jusqu'à la rendre inutilisable et entraver la propreté de la piscine.

Le non-respect des consignes de maintenance peut entraîner des dommages sanitaires.

7.2. Stockage/manipulation des produits d'entretien

Les produits d'entretien doivent être conservés dans un lieu sûr à l'écart de la piscine et hors de portée des enfants.

Les propriétés extraordinaires du PVC, comme sa flexibilité, sa reprise élastique, sa résistance au gel et aux UV, ainsi que sa résistance aux produits chimiques spécial piscine dissous dans l'eau rendent le revêtement intérieur en PVC incontournable pour les bassins hors sol.

Il faut toutefois veiller à ce que les produits chlorés (tablettes ou granules) non dissous n'entrent pas directement en contact avec le revêtement, sous peine de détériorations du film.

7.3. Consignes de sécurité

- Ne pas sauter depuis le bord du bassin
- Respecter les règles de baignade générales
- Ne pas laisser les enfants sans surveillance
- Ne pas grimper sur la paroi de la piscine
- Ne pas utiliser d'objets pointus ou tranchants dans la piscine
- Ne pas monter, passer par-dessus ou s'asseoir sur la rambarde
- Réservées aux bains de soleil, les terrasses bois ne sont pas un espace de jeu/défolement
- Ne pas se pendre à la douche

Le panneau d'avertissement fourni doit être fixé de manière bien visible.

Les notices d'utilisation, de commande et de maintenance des accessoires techniques doivent être respectées.

7.4. Traitement du bois

La surface extérieure de la piscine doit être débarrassée régulièrement de la poussière et de la saleté dans les zones soumises à des projections d'eau pour garantir un bon séchage du bois.

Nous vous souhaitons beaucoup de plaisir dans votre piscine !

L'équipe

weka Holzbau GmbH

- IT -

7. Istruzioni per l'uso e la manutenzione

La piscina può essere utilizzata esclusivamente servendosi della scaletta collocata all'interno dell'area tecnica o delle scalette bagno disponibili come accessorio.

Per le scalette trasportabili occorre individuare una postazione stabile.

Livello max. riempimento acqua: 1,03m

Per eventuali chiarimenti si prega di rivolgersi al produttore:

weka Holzbau GmbH
Johannestr. 16
17034 Neubrandenburg
tel. (0049) 395 429080
fax (0049) 395 45129819

Per l'installazione dell'impianto elettrico ed idrico, consultare le "Istruzioni per l'installazione elettrica – MA Art.-Nr.: 800.0286.12.24" e le "Istruzioni per l'installazione idrica - Allegato 1" allegate.

Cura e manutenzione

Le connessioni angolari sono zincate a caldo e di norma non richiedono alcuna ulteriore misura protettiva. Gli strati di zinco hanno un effetto cosiddetto "rigenerante" e compensano quindi lievi graffi o tagli sul materiale zincato.

Nel caso in cui dovesse comunque manifestarsi un deposito di ruggine sulla superficie dovuto al processo di lavorazione, stoccaggio, trasporto e montaggio, consigliamo di utilizzare spray allo zinco di qualità, consultando una ditta specializzata.

7.1. Trattamento dell'acqua

Informazioni generali

Utilizzo di sostanze chimiche

Per garantire l'impiego sicuro dei nostri prodotti occorre rispettare i seguenti punti:

È assolutamente vietato mescolare diverse sostanze chimiche in forma concentrata. Utilizzare esclusivamente recipienti idonei per la miscela con acqua. **Aggiungere sempre le sostanze chimiche all'acqua e mai viceversa!**

Tutte le sostanze chimiche devono essere stoccate nella confezione originale al fresco e all'asciutto.

Rispettare le disposizioni relative all'uso riportate sulle confezioni.

Tutte le sostanze chimiche devono essere conservate in modo tale da non essere accessibili a bambini e persone non autorizzate.

Le confezioni da noi utilizzate sono completamente riciclabili.

GK = classe di tossicità 4 + 5: rispettare le avvertenze riportate sulle confezioni.

Informazioni utili, suggerimenti

- Per rimuovere lo sporco di dimensioni maggiori potete utilizzare l'aspiratore per fondo vasca. In tal modo non si grava sugli impianti di filtrazione e si preserva l'ambiente.

Il valore pH:

l'aspetto più importante nel trattamento dell'acqua della piscina è il valore pH che influenza tutti i fattori dell'acqua contenuta nella vasca. Il primo passo è sempre: controllare il valore pH (kit di analisi pH/cloro o

pH/ossigeno)! **L'intervallo ideale è 7,0-7,4**. Se il valore pH è troppo elevato può causare irritazioni alla pelle e agli occhi, nonché rendere inefficaci le altre misure per il trattamento dell'acqua. Se, al contrario, il valore pH è troppo basso, può determinare la corrosione delle strutture.

Per una migliore distribuzione, il correttore di pH (accessorio) viene versato in prossimità dell'immissione o in diversi punti della piscina (**non** davanti al filtro).

Rispettare le avvertenze relative al prodotto impiegato.

La disinfezione:

L'acqua della piscina deve essere un'oasi di benessere, quindi trasparente e ineccepibile dal punto di vista igienico. A causa degli influssi ambientali, in acqua arrivano continuamente particelle di sporco, germi e batteri, gli ultimi in particolare si moltiplicano chiaramente a temperature elevate dell'acqua superiori a 20°C. Al fine di prevenire tali influssi, consigliamo l'utilizzo di cosiddetti "agenti ossidanti" in diverse forme. Si tratta principalmente di prodotti organici stabilizzati al cloro facili da maneggiare e che dispongono di un'eccellente grado di efficacia. Circa 3 persone su 100 manifestano una reazione **allergica** ai prodotti al cloro. In tal caso, in alternativa consigliamo il metodo con l'ossigeno. Per la disinfezione al cloro si distinguono due metodi: da una parte la clorazione shock o super-clorazione (cloro rapido granulare o pastiglie) ad es. per il nuovo riempimento della piscina o valori di misurazione differenti; dall'altra parte, la clorazione a lunga durata o permanente con prodotti al cloro a lenta dissoluzione (pastiglie di cloro a lunga durata) che consentono una cessione di cloro uniforme. **Il valore ideale di cloro va da 0,3 a 0,6 mg/l.**

Il trattamento anti-alghe:

Le alghe sono microrganismi che fungono da sostanza nutritiva per i batteri. Al fine di assicurare una qualità dell'acqua ineccepibile ed igienica, è assolutamente indispensabile tenere le alghe lontane da acqua e vasca. Il solo cloro non può garantire questa sicurezza per tutti i casi, in particolar modo per gli impianti all'aperto.

Utilizzate dei prodotti liquidi per la prevenzione contro la formazione di alghe *non schiumogeni*, per non trovare la schiuma negli impianti per il nuoto controcorrente, nelle fontane o nei giochi d'acqua.

La flocculazione:

Alcune particelle di sporco sono talmente piccole che il filtro a sabbia non riesce a trattenerle (colloidi). Per rimuovere tali particelle consigliamo dei flocculanti. In tal modo la capacità di separazione del filtro viene incrementata. Anche le impurità più sottili si depositano sui fiocchi o vengono inglobate. Il risultato è un'acqua cristallina. I flocculanti possono essere dosati anche per la prevenzione.

La perfetta manutenzione primaverile:

Si avvicina il momento della pulizia primaverile: qual è la procedura migliore?

Per agevolarvi il lavoro, abbiamo riunito le fasi più importanti:

1. **rimuovere lo sporco di dimensioni maggiori** con dispositivi di pulizia per foglie e fondo in modo tale che lo scarico della vasca non venga intasato.
2. Svuotare completamente la vasca per togliere anche depositi di calcare e sporco ostinato. Lo svuotamento della vasca è necessario affinché i detersivi agiscano in modo efficace, costituendo così la base per un trattamento dell'acqua ineccepibile dal punto di vista igienico. Attenzione: questo non vale per le vasche interrate. Occorre garantire la stabilità.
3. Per la pulizia delle pareti della vasca e del fondo consigliamo di utilizzare il **detergente di base**: è un detergente acido che rimuove i depositi di calcare e le incrostazioni. Non intacca le parti in plastica, tuttavia non deve venire a contatto con materiali sensibili agli acidi quali il marmo, o le strutture della vasca. Applicare il detergente di base in base al grado di sporco, diluito con acqua in rapporto da 1:3 fino a 1:10 e strofinare le superfici con cura. Dopo 5-10 minuti di posa, strofinare ancora e sciacquare con cura. Attenzione: utilizzare una spugna per pellicola o una spazzola morbida per

pellicola. Non lasciare asciugare il detergente, bensì lasciare in posa solo il tempo necessario per agire.

4. Rimuovere lo sporco di fuliggine e grasso che l'acqua ha depositato sul bordo della vasca semplicemente con il **detergente per il bordo vasca**: questo detergente alcalino elimina in modo eccellente lo sporco dovuto a fuliggine, grasso e cosmetici. Il detergente per il bordo vasca può essere utilizzato con una spugna puro o diluito con acqua. Strofinare sul bordo macchiato già inumidito, lasciate agire un po' il detergente, poi risciacquate subito con acqua pulita. In caso di macchie ostinate ripetere semplicemente il trattamento.
5. Onde evitare che al successivo riempimento la piscina si trasformi in un bagno di schiuma, al termine delle operazioni di pulizia è necessario **risciacquare accuratamente**. È anche importante che per la pulizia della vasca si utilizzino esclusivamente gli appositi prodotti e **non i detersivi per la casa**, perché in caso contrario l'efficacia dei prodotti per il trattamento dell'acqua potrebbe essere ridotta. Alcune sostanze di base dei detersivi per la casa non sono compatibili con i prodotti per il trattamento dell'acqua.

Informazioni per il successivo riempimento della piscina:

Controllare l'impianto di filtrazione e, se necessario, sostituire la sabbia del filtro.

Come prima cosa impostare il valore pH (ideale: 7,0 – 7,4). Effettuare quindi la disinfezione di base o la superclorazione. Dopo un paio di giorni si prosegue con la normale pulizia dell'acqua come segue:

1. correzione del valore pH
2. disinfezione
3. trattamento anti-alghe
4. flocculazione
5. pulizia e manutenzione

Informazioni per il perfetto svernamento:

A seconda delle condizioni stagionali, in autunno inizia lo svernamento della piscina all'aperto.

Svuotare 1/3 dell'acqua e coprire la piscina semplicemente con una pellicola. Lo strato di ghiaccio che si forma non comporta alcun danno alla piscina. Svuotare tutti i tubi e le apparecchiature e stocarli al riparo dalla neve.

Lo svuotamento della piscina avviene per mezzo del set per la pulizia con scopa e dell'impianto di filtrazione.

Gli svernanti prevengono la cristallizzazione dei sali minerali, ovvero riduce notevolmente la formazione di ostinate macchie di calcare. Previene o arresta notevolmente, inoltre, la proliferazione delle alghe delle varietà più resistenti e la germinazione in giunti, angoli e spigoli.

Impiego: al termine della stagione balneare, continuare a trattare la piscina ancora qualche giorno con il cloro rimasto. Dopo aver abbassato il livello dell'acqua al di sotto dei componenti, aggiungere lo svernante a seconda della durezza dell'acqua:

Quantità d'acqua	Fabbisogno di svernante per durezza dell'acqua)*		
	fino a 25° di durezza tedesca	fino a 30° di durezza tedesca	a partire da 30° di durezza tedesca
10 m³	100 ml	200 ml	fino a 400 ml
20 m³	200 ml	400 ml	fino a 800 ml
30 m³	300 ml	600 ml	fino a 1200 ml
40 m³	400 ml	800 ml	fino a 1600 ml
50 m³	500 ml	1.000 ml	fino a 2000 ml

)* Rispettare le avvertenze riportate sul prodotto utilizzato

Consiglio1: all'inizio della primavera, quindi un paio di settimane prima della pulizia, aggiungete nuovamente metà della dose autunnale. Risparmierete così una buona quantità di lavoro durante la pulizia di primavera, quando scaricherete l'acqua presente.

Se i mesi invernali sono oltremodo miti, la proliferazione delle alghe riprende e lo svernante viene consumato in parte. Per esperienza sappiamo inoltre che le piscine non coperte durante l'inverno, neve e pioggia rimpiazzano il contenuto della vasca per circa la metà. Questo significa che, in questi casi particolari, dopo il controllo visivo dell'acqua della piscina, occorre eventualmente aggiungere nuovamente lo svernante.

Cosa fare quando ...

Problema	Causa	Rimedio
1.L'acqua è verde ma chiara. L'acqua che contiene rame o ferro causa spesso macchie marroni.	Tracce di ferro nell'acqua di riempimento (colorazione gialla-verde)	Superclorazione con cloro rapido granulare o pastiglie di cloro rapido, correzione del valore pH, aggiunta di flocculanti ed acqua pulita, funzionamento continuo della pompa di ricircolo.
	Tracce di rame dovute ai tubi in rame (colorazione turchese)	
2.L'acqua è marrone e torbida	Contenuto in ferro nell'acqua di riempimento	Vedi 1.
3.L'acqua è nera e torbida	Contenuto in manganese nell'acqua di riempimento	Vedi 1.
4.L'acqua è lattiginosa e torbida	Sostanze in sospensione g) impurità organiche colloidali	Superclorazione (vedi 1.), aggiunta di flocculanti, funzionamento della pompa di ricircolo.
	h) agenti costituenti la durezza (inorganici)	correzione del valore pH, aggiunta di flocculanti, funzionamento continuo della pompa di ricircolo
5.Le pareti della vasca sono scivolose	Proliferazione di alghe	Superclorazione (vedi 1.). Aggiunta di alghicida
6.Le pareti della vasca sono ruvide	Deposito di agenti costituenti la durezza per l'acqua dura (calcare)	Rimozione dei depositi: svuotamento della vasca, impiego di detersivi di base, impostazione del valore pH tra 7,0 e 7,4.
7.Odore di cloro, irritazione agli occhi	Presenza di cloro legato in acqua (clorammine)	Superclorazione (vedi 1.), incremento dell'alimentazione di acqua pulita.
8.Acqua con forte presenza di schiuma negli impianti per il nuoto controcorrente	Alghicida fortemente schiumogeno o presenza di residui di svernante/detersivo nell'acqua,	Incremento dell'apporto di acqua pulita, evitare i detersivi per la casa.
9.Corrosione	Valore pH troppo basso	Aumentare il valore pH a 7,0-7,4.

- Il sistema di filtrazione deve funzionare regolarmente. Come valore indicativo si consiglia:

Intervalli durante il periodo di utilizzo: dalle 8 alle 12 ore al giorno.

L'utilizzo dell'impianto di filtrazione e la relativa pulizia sono illustrati nelle istruzioni per l'uso dell'impianto stesso.

In caso di inosservanza delle istruzioni per la manutenzione, la qualità dell'acqua può peggiorare fino all'inutilizzabilità e compromettere la pulizia della piscina.

L'inosservanza delle istruzioni per la manutenzione può causare danni alla salute.

7.2. Magazzinaggio/utilizzazione dei prodotti per la manutenzione

I prodotti per la manutenzione devono essere conservati al di fuori della piscina in modo sicuro e lontani dalla portata dei bambini.

Le eccezionali proprietà del PVC quali capacità elastica, capacità di ripristino, resistenza UV e al gelo, resistenza alle sostanze chimiche disciolte nella piscina, rendono gli involucri in PVC indispensabili per le piscine fuori terra.

Ciononostante occorre fare attenzione che i prodotti al cloro non disciolti (pastiglie o granulare) non vengano a diretto contatto con la pellicola perché potrebbero danneggiarla.

7.3. Avvertenze sulla sicurezza

- Non tuffarsi dal bordo vasca
- Rispettare le regole generali di balneazione
- Non lasciare i bambini senza sorveglianza
- Non arrampicarsi sulla parete della piscina
- Non utilizzare oggetti appunti e taglienti all'interno della piscina
- Non arrampicarsi, scavalcare o sedersi sul parapetto
- I ponti sole sono concepiti esclusivamente per l'esposizione al sole e non per giocare/scatenarsi
- Non appendersi alla doccia

Il pannello di avvertimento fornito in dotazione deve essere fissato in modo che sia ben visibile.

Rispettare le istruzioni per l'applicazione, l'uso e la manutenzione degli accessori tecnici.

7.4. Trattamento del legno

Le superfici esterne della piscina devono essere pulite regolarmente da polvere e sporco per assicurare che la piscina si asciughi bene.

In bocca al lupo con il montaggio e buon divertimento con la vostra piscina.

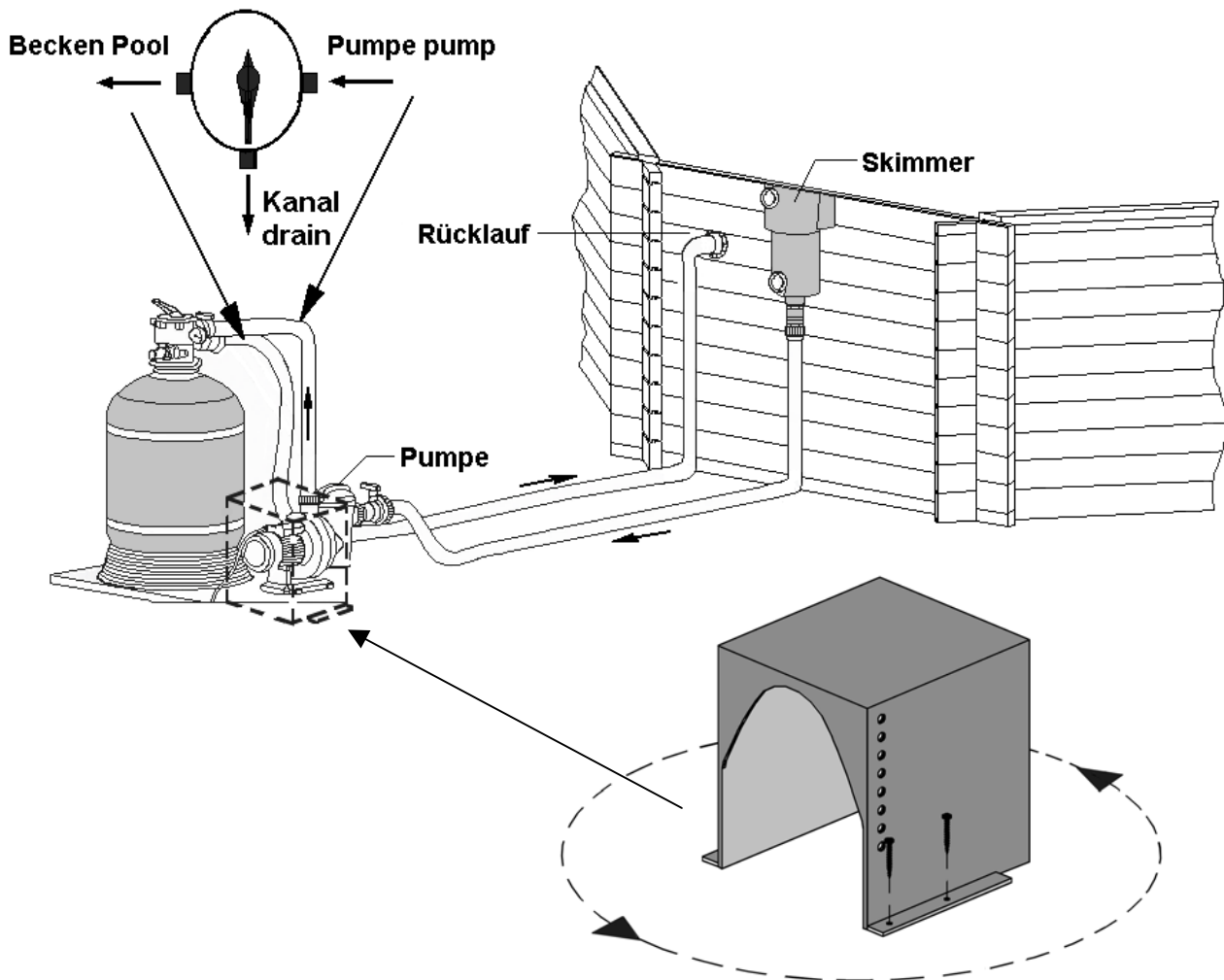
Il vostro

weka Holzbau GmbH

Anlage 1

DE	Wasser - Installationsanleitung
GB	Water – installation instructions
FR	Notice d'installation du système d'eau
IT	Istruzioni per l'installazione idrica.

DE	Becken	Pumpe	Kanal	Rücklauf	Skimmer
GB	Pool	Pump	Drain	Return flow	Skimmer
FR	bassin	pompe	purge	retour	skimmer
IT	Vasca	Pompa	Canale	Ricircolo	Skimmer



DE	Bitte beachten Sie die Bedienungsanleitung der Filteranlage!
GB	Follow the operating instructions for the filter system !
FR	Respectez la notice d'utilisation du groupe de filtration !
IT	Rispettare le istruzioni per l'uso dell'impianto di filtrazione!



weka Holzbau GmbH,
Johannesstr. 16
D-17034 Neubrandenburg
Tel.: 0395 42908-0
Fax: 0395 42908-83
MA.-Art.-Nr.: 800.0286.12.15