

Art. 19080

-
- D Betriebsanleitung**
smart Pressure Pump
-
- GB Operating Instructions**
smart Pressure Pump
-
- F Mode d'emploi**
smart Pressure Pump
-
- I Istruzioni per l'uso**
smart Pressure Pump
-
- NL Gebruiksaanwijzing**
smart Pressure Pump
-
- S Bruksanvisning**
smart tryckpump
-
- N Bruksanvisning**
smart trykkpumpe
-
- FI Käyttöohje**
Älykäs painepumppu
-
- DK Brugsanvisning**
smartrykpumpe
-
- CZ Návod k obsluze**
Chytré tlakové čerpadlo
-
- SLO Navodilo za uporabo**
Pametna tlačna črpalka
-
- PL Instrukcja obsługi**
Inteligentna pompa tłocząca

GARDENA smart Pressure Pump

Inhaltsverzeichnis:	1. EINLEITUNG.....	2
	2. SICHERHEIT	3
	3. INSTALLATION.....	5
	4. BETRIEB	6
	5. WARTUNG.....	8
	6. LAGERUNG	8
	7. FEHLERBEHEBUNG	9
	8. TECHNISCHE DATEN	12
	9. ZUBEHÖR	13
	10. SERVICE/GARANTIE.....	14

1. EINLEITUNG

Sprache:

Die ursprüngliche Sprache dieser Anleitung ist Englisch. Andere Sprachversionen sind Übersetzungen der ursprünglichen Anleitung.

Einleitung:

Dieses Produkt darf von Kindern ab 8 Jahren und von Personen mit physischen, sensorischen oder psychischen Behinderungen oder mit mangelhafter Erfahrung und Sachkenntnis nur dann und unter Aufsicht betrieben werden, wenn sie ausführlich in der sicheren Verwendung des Produkts unterwiesen wurden und die sich daraus ergebenden Gefahren verstanden haben. Kinder dürfen nicht mit dem Produkt spielen. Die Reinigung und Wartung durch den Anwender darf von Kindern nicht ohne Aufsicht durchgeführt werden. Kinder und Jugendliche unter 16 Jahren sollten dieses Produkt nicht verwenden.

Verwendungszweck:

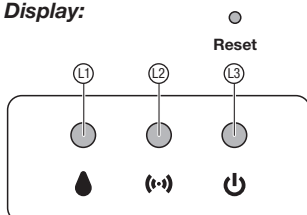
Die GARDENA smart Pressure Pump dient für den privaten Gebrauch rund um Haus und Garten. Sie eignet sich vor allem für den Betrieb von Bewässerungssystemen und Systemen in privaten Gärten. Das Produkt kann zur Förderung von Regenwasser, Leitungswasser und gechlortem Wasser verwendet werden.

Für die Programmierung der GARDENA smart Pressure Pump ist das GARDENA smart Gateway, Art. 19000 erforderlich.

Das Produkt ist nicht für den Langzeitbetrieb (z. B. Dauerumwälzbetrieb) im Teich geeignet. Die Lebensdauer der Pumpe wird bei dieser Betriebsart entsprechend verkürzt. Nicht gefördert werden dürfen damit korrosierende, leicht brennbare oder explosive Substanzen (wie z. B. Benzin, Petroleum, Verdünnungsmittel), Fett, Öl, Salzwasser, Abwasser sowie für den Verzehr vorgesehene Lebensmittel. Die Temperatur der Förderflüssigkeit darf 35 °C nicht überschreiten.

Produktbeschreibung:

Display:



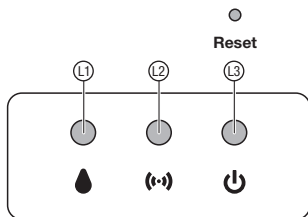
Die GARDENA smart Pressure Pump wird automatisch mit der GARDENA smart system App gesteuert.

① Bewässerungs-LED/Störungs-LED

- **Grün:** Wasser fließt
- **Aus:** Standby (wenn ③ leuchtet)
- **Rot blinkend:** Störung (siehe 7. FEHLERBEHEBUNG)

② Verbindungs-LED

- **Grün blinkend:** Warten auf Einbindung
- **Grün – Orange – Rot:** Signalstärke
- **Rot blinkend:** Keine Einbindung



(L3) Betriebs-LED

- **Grün:** Strom an
- **Aus:** Strom aus

Reset-Taste

- **Kurz drücken:** erneute Einbindung
- **Lang drücken (min. 5 Sek.):** löscht bestehende Einbindung und ermöglicht erneute Einbindung z. B. anderes Gateway

Druckverstärkung:

Wenn Sie die Pumpe zur Druckverstärkung verwenden, darf der maximal zulässige Innendruck von 6 bar (auf der Druckseite) nicht überschritten werden. Dabei müssen der zu verstärkende Druck und der Pumpendruck addiert werden.

- Beispiel: Druck am Wasserhahn = 1,0 bar.
Maximaler Druck der smart Pressure Pump = 5,0 bar.
Gesamtdruck = 6,0 bar.

Elektronische Steuerung:

Die smart Pressure Pump verfügt über eine elektronische Steuerung. Wenn der Druck unter den Einschaltdruck fällt, wird die Pumpe automatisch gestartet. Sobald keine Wasserförderung mehr erfolgt, wird sie automatisch abgeschaltet.

Kleinmengenprogramm:

Das integrierte Kleinmengenprogramm ermöglicht selbst bei geringen Fördermengen die reibungslose Nutzung von Waschmaschinen oder Tropfbewässerungssystemen.

Fehlerdiagnosesystem:

Die Pumpe ist mit einem Fehlerdiagnosesystem ausgestattet, das über die GARDENA smart App verschiedene Störungszustände und deren Behebung anzeigt.

2. SICHERHEIT

Symbole auf dem Produkt:



ACHTUNG!

Ein unsachgemäßer oder nachlässiger Gebrauch dieses Produkts kann zu Verletzungen des Benutzers oder anderer Personen führen. Bitte lesen Sie die Bedienungsanleitung sorgfältig und beachten Sie die darin enthaltenen Hinweise. Bewahren Sie die Bedienungsanleitung zum späteren Nachschlagen auf.



Lesen Sie die Anweisungen.

Allgemeine Sicherheitshinweise

Elektrische Sicherheit



WARNUNG! Stromschlaggefahr!
Verletzungsgefahr durch Stromschlag!

→ Trennen Sie das Produkt vom Netz, bevor Sie Wartungsarbeiten durchführen oder Bauteile austauschen. Dabei muss sich die Steckdose in Ihrem Sichtbereich befinden.



WARNUNG! Stromschlaggefahr!

Wenn sich Personen im Schwimmbaden oder Gartenteich befinden, darf das Produkt nicht betrieben werden.

Stellen Sie sicher, dass die elektrischen Steckverbindungen in einem überflutungssicheren Bereich angebracht sind.

Schützen Sie den Netzstecker vor Nässe.



WARNUNG! Stromschlaggefahr!

Durch einen abgeschnittenen Netzstecker kann über das Netzkabel Feuchtigkeit in den elektrischen Bereich eindringen und einen Kurzschluss verursachen.

Schneiden Sie nicht den Netzstecker ab (z. B. um das Kabel durch eine Wand zu verlegen).

Ziehen Sie den Stecker nicht am Netzkabel aus der Steckdose.

→ Ist das Netzkabel beschädigt, muss es zur Vermeidung von Gefahren vom Hersteller, dessen Servicewerkstatt oder von gleichermaßen qualifizierten Personen ausgetauscht werden.

Netz Kabel und Verlängerungskabel dürfen nach DIN VDE 0620 keinen geringeren Querschnitt haben als Gummischlauchleitungen mit dem Kurzzeichen H07RN-F.

Die Kabellänge muss 10 m betragen.



**WARNUNG! Stromschlaggefahr!
Verletzungsgefahr durch
Stromschlag!**

→ Das Produkt muss über einen Fehlerstromschutzschalter (FI-Schalter) mit einem Nennauslösestrom von höchstens 30 mA mit Strom versorgt werden.

Persönliche Sicherheit

Austretendes Schmiermittel kann die Förderflüssigkeit verschmutzen.

Zusätzliche Sicherheitshinweise

Elektrische Sicherheit



WARNUNG! Herzstillstand!

Dieses Produkt erzeugt beim Betrieb ein elektromagnetisches Feld. Dieses Feld kann sich unter bestimmten Bedingungen auf die Funktionsweise aktiver oder passiver medizinischer Implantate auswirken. Um die Gefahr von Situationen, die zu schweren oder tödlichen Verletzungen führen können, auszuschließen, sollten Personen mit einem medizinischen Implantat vor der Nutzung dieses Produktes ihren Arzt und den Hersteller des Implantats konsultieren.



WARNUNG! Explosionsgefahr!

Bei der Verwendung der Pumpe kann es zu Funkenbildung kommen, wodurch sich Staub oder Dämpfe entzünden können.

→ Betreiben Sie sie nicht in explosiven Atmosphären, z. B. in der Nähe von entzündlichen Flüssigkeiten, Gasen oder Staubansammlungen.

Angaben auf dem Typschild müssen mit den Daten des Stromnetzes übereinstimmen.

Trennen Sie das Produkt von der Stromversorgung, wenn es nicht verwendet wird.

Schützen Sie den Stecker und das Anschlusskabel vor Hitze, Öl und scharfen Kanten.

Tragen Sie die Pumpe nicht am Netzkabel und ziehen Sie den Netzstecker nicht am Kabel aus der Steckdose.

In der Schweiz müssen ortsveränderliche Produkte, welche im Freien verwendet werden, über einen Fehlerstromschutzschalter angeschlossen werden.

Als zusätzliche Sicherheitsvorrichtung kann ein zugelassener Sicherheitsschalter verwendet werden.

→ Erkundigen Sie sich diesbezüglich bei Ihrem Elektriker.

Verwenden Sie für den Betrieb der Pumpe nur Verlängerungskabel mit Masseanschluss.

Eine beschädigte Pumpe darf nicht benutzt werden.

Überprüfen Sie die Pumpe vor der Benutzung auf etwaige Schäden (insbesondere an Netzkabel und Stecker).

→ Lassen Sie die Pumpe im Schadensfall unbedingt im GARDENA Service-Center prüfen.

Persönliche Sicherheit



WARNUNG! Erstickungsgefahr!

Kleinere Teile können leicht verschluckt werden. Bei der Vielzwecktasche besteht Erstickungsgefahr für Kleinkinder. Halten Sie Kleinkinder während der Montage fern.

Arbeiten Sie nicht mit dem Produkt, wenn Sie müde oder krank sind oder unter Einfluss von Alkohol, Drogen oder Medikamenten stehen.

Beim Anschließen der Pumpe an die Wasserversorgung sind die landesspezifischen Hygienevorschriften zu beachten, um zu verhindern, dass Wasser zurück in die Pumpe gesaugt wird, das keine Trinkwasserqualität hat.

Wasser, das die Pumpe durchläuft, gilt nicht mehr als Trinkwasser.

Tragen Sie bei Arbeiten mit dem Produkt weder die Haare offen noch Schals oder ähnliche lose Kleidung.

Achten Sie darauf, dass sich keine Kinder oder unbefugten Personen unbeaufsichtigt in Reichweite der Pumpe und des geförderten Mediums befinden.



**WARNUNG!
Verletzungsgefahr durch
heißes Wasser!**

Wenn die elektronische Steuerung defekt ist oder die Wasserversorgung auf der Einlassseite der Pumpe nicht funktioniert, kann sich in der Pumpe vorhandenes Wasser erhitzen und durch auslaufendes heißes Wasser zu einer Verletzungsgefahr werden.

→ Trennen Sie die Pumpe von der Hauptversorgung, lassen Sie das Wasser abkühlen (ca. 10 bis 15 Minuten), und schließen Sie die Wasserversorgung auf der Einlassseite an, bevor Sie die Pumpe erneut in Betrieb nehmen.

Um ein Trockenlaufen der Pumpe zu vermeiden, ist darauf zu achten, dass sich das Ende des Saugschlauchs immer unter Wasser befindet.

→ Füllen Sie die Pumpe vor jeder Benutzung mit zu fördernder Flüssigkeit (ca. 2 bis 3 l).

Die Pumpe muss auf einem festen, ebenen Untergrund und vor Überflutung geschützt stehen. Die Pumpe darf nicht ins Wasser fallen.

Schützen Sie die Pumpe vor Regen. Verwenden Sie die Pumpe nicht in nasser oder feuchter Umgebung.

Sehr feiner Sand kann durch den integrierten Filter (Maschenweite 0,45 mm) gelangen und den Verschleiß der hydraulischen Teile beschleunigen.

→ Bei sandhaltigem Wasser sollte zusätzlich der GARDENA Pumpenvorfilter, Art.-Nr. 1730 (Maschenweite 0,1 mm) verwendet werden.

Die Temperatur der geförderten Flüssigkeit muss zwischen 2 °C und 35 °C liegen.

Die Lagertemperatur muss zwischen 2 °C und 70 °C betragen.

3. INSTALLATION

Vor der Installation:



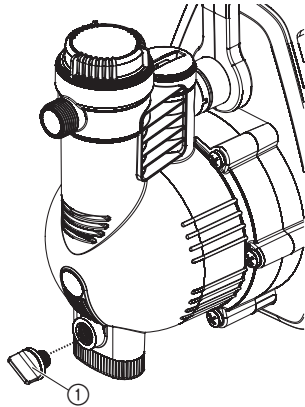
WARNUNG! Stromschlaggefahr!

Verletzungsgefahr durch Stromschlag.

→ Trennen Sie das Produkt vom Netz, bevor Sie es installieren.

Aufstellungsort:

Stellen Sie die Pumpe an einen Ort mit einer Luftfeuchtigkeit unter 80 %. Achten Sie zudem auf eine ausreichende Belüftung im Bereich der Lüftungsschlitze. Die Pumpe muss einen Mindestabstand von 5 cm zur Wand haben. Durch die Lüftungsschlitze dürfen keine Verschmutzungen (z. B. Sand oder Erde) angesaugt werden.



Stellen Sie die Pumpe so auf, dass sie nicht verrutschen und unter der Ablassschraube ① ein ausreichend großer Auffangbehälter zum Entleeren der Pumpe oder des Systems aufgestellt werden kann.

Der Aufstellungsort muss fest und trocken sein, um eine sichere Montage der Pumpe zu ermöglichen.

Stellen Sie die Pumpe in sicherem Abstand (mindestens 2 m) vom zu fördernden Medium auf.

Installieren Sie die Pumpe nach Möglichkeit höher als die Oberfläche des zu fördernden Wassers. Wenn dies nicht möglich ist, installieren Sie zwischen Pumpe und Saugschlauch ein vakuumbeständiges Absperrorgan, um beispielsweise den integrierten Filter reinigen zu können.

Wenn das System fest eingebaut wird, sind auf der Ein- und Auslassseite geeignete Absperrorgane zu installieren. Dies ist beispielsweise für Wartungs- und Reinigungsarbeiten an der Pumpe oder zum Abschalten wichtig.

So schließen Sie die Pumpe an:

Die GARDENA Anschlussstücke auf der Saug- und Druckseite dürfen nur handfest angezogen werden. Prüfen Sie vor dem Anschrauben des Saugschlauchs am Ansaugstutzen, ob der Dichtring vorhanden und unbeschädigt ist. Bei Verwendung von Metallanschlüssen kann infolge einer unangemäßen Montage das Anschlussgewinde beschädigt werden. Drehen Sie die Anschlüsse daher mit größter Vorsicht fest. Verwenden Sie ausschließlich Dichtungsband zum Abdichten von Metallanschlüssen.

So schließen Sie den Saugschlauch an:

Verwenden Sie auf der Saugseite keine Wasserschlauch-Stecksystemteile! Wichtig ist, dass Sie einen vakuumbeständigen Saugschlauch benutzen, beispielsweise:

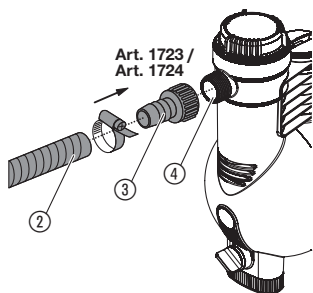
- GARDENA Sauggarnitur **Art.-Nr. 1411/1418**
- GARDENA Schlagbrunnensaugschlauch **Art.-Nr. 1729**
- GARDENA Saugschlauch-Meterware **Art.-Nr. 1723/1724**

Bei sehr feinem Schmutz empfiehlt sich die Verwendung eines:

- GARDENA Pumpenvorfilters **Art.-Nr. 1730/1731** zusätzlich zum integrierten Filter.

Um das Befüllen der Pumpe zu beschleunigen, empfehlen wir die Verwendung eines:

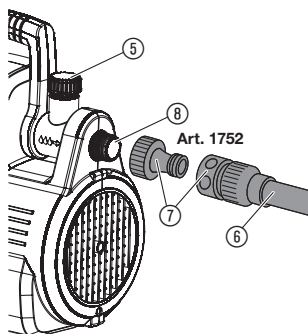
- Saugschlauchs mit Rückschlagventil, das verhindert, dass der Saugschlauch beim Ausschalten der smart Pressure Pump automatisch geleert wird.



Wichtige Hinweise für die feste Installation:

- Verwenden Sie bei größeren Saughöhen einen Saugschlauch mit einem geringeren Durchmesser (3/4").
1. Verbinden Sie den Saugschlauchanschluss ③ mit dem Ansaugstutzen ④.
 2. Drehen Sie den Saugschlauchanschluss ③ von Hand fest.
 3. Verbinden Sie den Saugschlauch ② mit dem Saugschlauchanschluss ③.
 4. Befestigen Sie bei Saughöhen über 4 m den Saugschlauch (z. B. an einem Holzpfosten).
Dies entlastet Pumpe und Saugschlauch vom Gewicht des Wassers.

So verbinden Sie den Druckausgang:



Der Schlauch kann entweder mit dem 33,3-mm-Gewinde (G1) ⑤ des um 120° drehbaren Anschlusses und/oder dem horizontalen Anschluss ⑧ verbunden werden. Wichtig ist, dass Sie einen druckbeständigen Schlauch verwenden, beispielsweise:

- GARDENA Gartenschlauch (3/4") **Art.-Nr. 18113** mit GARDENA Anschlusssatz **Art.-Nr. 1752**.

Wenn das Produkt fest in einem geschlossenen Raum installiert wird, dürfen für den Anschluss an die Brauchwasserversorgung nur flexible Schläuche (z. B. verstärkt) und keine starren Rohre verwendet werden, um den Geräuschpegel zu reduzieren und Schäden durch Druckstöße zu vermeiden. Feste Rohre dürfen nur mit einer Steigung auf den ersten 2 m installiert werden.

1. Verbinden Sie den Druckschlauchanschluss ⑦ mit dem Druckausgang ⑧.
2. Ziehen Sie den Druckschlauchanschluss ⑦ von Hand fest.
3. Verbinden Sie den Druckschlauch ⑥ mit dem Druckschlauchanschluss ⑦.

4. BETRIEB

Vor dem Betrieb:



WARNUNG! Stromschlaggefahr!

Verletzungsgefahr durch Stromschlag.

→ **Trennen Sie die Pumpe vor dem Befüllen von der Stromversorgung.**

Betrieb mit der GARDENA smart system App:

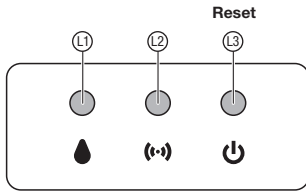
Sie können mit der GARDENA smart system App alle smart system Produkte jederzeit und von einem beliebigen Ort aus steuern. Die kostenlose GARDENA smart system App erhalten Sie im Apple App Store oder im Google Play Store.

Für die Nutzung ist ein GARDENA smart Gateway mit Internetverbindung erforderlich. Alle GARDENA smart Produkte werden über die App integriert. Befolgen Sie die Anweisungen in der App.

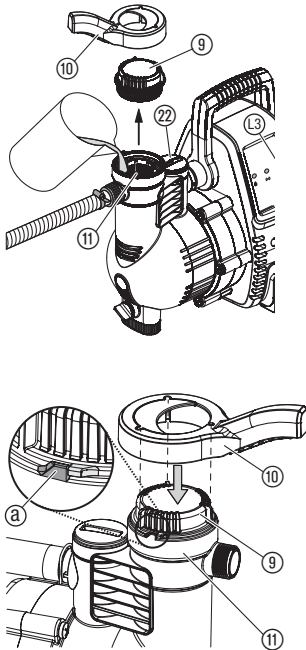
Anzeigen der smart Pressure Pump:

- | | |
|------------------------|-----------------------|
| – Sprache | – Temp. Volumenzähler |
| – Aktueller Durchfluss | – Pumpentemperatur |
| – Aktueller Druck | – Frostwarnung |
| – Standby | – Leckwarnung |
| – Einschaltdruck | – Störungen |
| – Gesamtvolumenzähler | |

Zurücksetzen der Werkseinstellungen: ●



So starten Sie die Pumpe:



Die smart Pressure Pump wird auf die Werkseinstellungen zurückgesetzt.

1. Halten Sie die Reset-Taste mindestens 5 Sekunden lang gedrückt.

1. Lösen Sie die Abdeckung ⑨ der Filterkammer mit dem mitgelieferten Schlüssel ⑩.
2. Füllen Sie langsam die zu fördernde Flüssigkeit in den Einstützen ⑪ (ca. 2 bis 3 l), bis der Wasserstand nicht mehr unter den Einlass der Saugseite sinkt oder Wasser am horizontalen Anschluss austritt. Lösen Sie bei festen Installationen die schwarze Abdeckung ⑫ und befüllen Sie die Pumpe mit Flüssigkeiten, bis diese zum horizontalen Anschluss fließt.
3. Entleeren Sie das restliche Wasser im Druckschlauch, damit die Luft während des Befüllens und Entlüftens entweichen kann.
4. Öffnen Sie alle Absperrvorrichtungen in der Druckleitung (Bewässerungszubehör, Hahn usw.), damit beim Ansaugen die Luft entweichen kann. Wenn die Förderleitung aufgrund der festen Installation nicht geleert werden kann, lösen Sie die schwarze Abdeckung ⑫. Es kann eine erhebliche Menge Flüssigkeit austreten. Halten Sie einen ausreichend großen Auffangbehälter bereit.
5. Drehen Sie den Deckel ⑨ der Filterkammer bis zum Anschlag ① fest.
6. Heben Sie den Druckschlauch direkt hinter dem Druckausgang an.
7. Stecken Sie den Netzstecker des Anschlusskabels in eine Netzsteckdose.
Nach 3 Sekunden startet die Pumpe und die Betriebs-LED ⑬ leuchtet grün.
8. Schließen Sie die Absperrvorrichtungen der Förderleitung, sobald die Pumpe beginnt, kontinuierlich Wasser zu fördern.
9. Die Pumpe schaltet sich automatisch ca. 10 Sekunden nach dem Schließen der Absperrvorrichtung ab.
Die Pumpe befindet sich im Normalbetrieb (Standby).

Die angegebene maximale Selbstansaughöhe (siehe 8. TECHNISCHE DATEN) wird nur erreicht, wenn die Pumpe befüllt ist und der Druckschlauch während der ersten Selbstansaugung direkt hinter dem Druckausgang hoch gehalten wird, sodass das geförderte Medium nicht aus dem Druckschlauch austreten kann. Bei Verwendung eines gefüllten Saugschlauchs mit Rückschlagventil brauchen Sie den Druckschlauch nicht hoch halten.

Der Saugvorgang kann bis zu 6 min. dauern. Wenn danach kein Wasser gefördert wird, schaltet sich die Pumpe ab und die GARDENA smart App zeigt eine Störung an.

5. WARTUNG

Vor der Wartung:

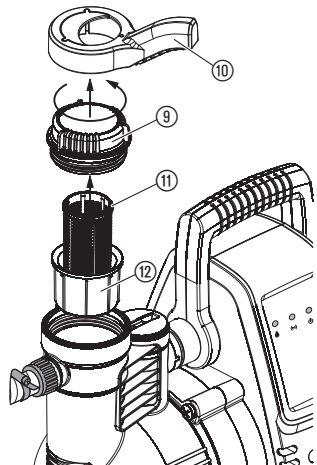


WARNUNG! Stromschlaggefahr!

Verletzungsgefahr durch Stromschlag.

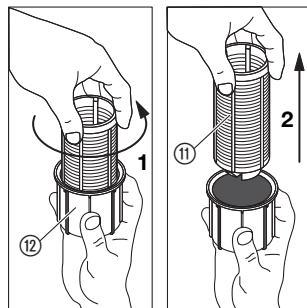
→ **Trennen Sie das Produkt vom Netz, bevor Sie Wartungsarbeiten durchführen.**

So reinigen Sie den Filter:

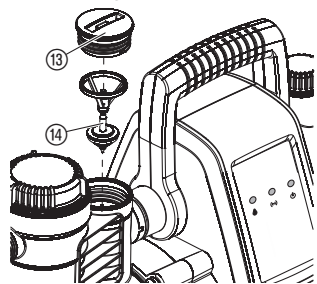


Die GARDENA smart Pressure Pump ist relativ wartungsarm.

- Schließen Sie bei Bedarf alle Absperrvorrichtungen auf der Einlassseite.
- Lösen Sie den Deckel ⑨ der Filterkammer mit dem mitgelieferten Schlüssel ⑩.
- Entfernen Sie anschließend die Filtereinheit ⑪/⑫, indem Sie sie senkrecht nach oben herausheben.
- Halten Sie den Becher ⑫ gut fest, drehen Sie den Filter ⑪ gegen den Uhrzeigersinn **1** und entfernen Sie den Filter **2** (Bajonettverschluss).
- Reinigen Sie den Becher ⑫ unter fließendem Wasser und säubern Sie den Filter ⑪ z. B. mit einer weichen Bürste.
- Setzen Sie den Filter in umgekehrter Reihenfolge wieder ein.
- Starten Sie die Pumpe (siehe 4. BETRIEB).



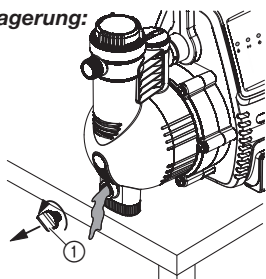
So reinigen Sie das Rückschlagventil:



- Schließen Sie bei Bedarf alle Absperrvorrichtungen auf der Einlassseite.
- Öffnen Sie alle Entnahmestellen, sodass auf der Druckseite der Druck entweicht. Schließen Sie dann die Entnahmestellen wieder, damit die angeschlossenen Leitungen nicht über die Pumpe leerlaufen.
- Lösen Sie die Abdeckung ⑬ des Rückschlagventils mit einem geeigneten Werkzeug.
- Entfernen Sie den Ventilkörper ⑭, und reinigen Sie ihn unter fließendem Wasser.
- Setzen Sie das Rückschlagventil in umgekehrter Reihenfolge wieder ein.
- Starten Sie die Pumpe (siehe 4. BETRIEB).

6. LAGERUNG

Zur Lagerung:



Das Produkt muss für Kinder unzugänglich aufbewahrt werden.

- Trennen Sie das Produkt von der Stromversorgung.
- Öffnen Sie den Verbraucher auf der Auslassseite.
- Entfernen Sie die auf der Druck- und Saugseite angeschlossenen Schläuche.
- Lösen Sie die Ablassschraube ①.
- Kippen Sie die Pumpe zur Saug- und Druckseite, bis auf beiden Seiten kein Wasser mehr herausfließt.
- Lagern Sie das Produkt bei Frostgefahr an einem frostsicheren Ort.

Entsorgung:
(nach RL2012/19/EG)



Das Produkt darf nicht über den normalen Haushaltsmüll entsorgt werden. Es muss gemäß den geltenden lokalen Umweltschutzvorschriften entsorgt werden.

WICHTIG!

Entsorgen Sie das Produkt unbedingt über oder durch Ihre örtliche Recycling-Sammelstelle.

7. FEHLERBEHEBUNG

Vor der Fehlerbehebung:

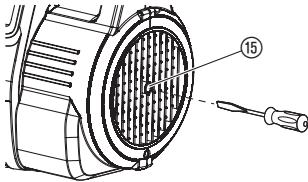


WARNUNG! Stromschlaggefahr!

Verletzungsgefahr durch Stromschlag.

→ Vor dem Beheben von Störungen das Produkt vom Netz trennen.

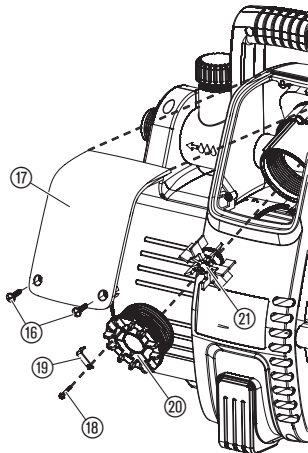
So lösen Sie das Laufrad:



Ein blockiertes Laufrad kann wieder gangbar gemacht werden.

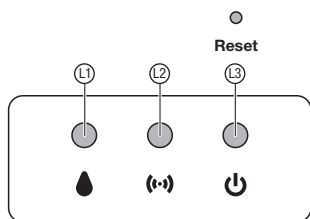
1. Drehen Sie die Motorwelle (15) mit einem Schraubendreher. Dadurch löst sich das blockierte Laufrad.
2. Starten Sie die Pumpe (siehe 4. BETRIEB).

So reinigen Sie den Durchflusssensor:



Ein verschmutzter Durchflusssensor kann zu falschen Fehlermeldungen führen.

1. Lösen Sie die beiden Schrauben (16).
2. Entfernen Sie die Abdeckung (17).
3. Lösen Sie die Schraube (18) und entfernen Sie den Clip (19).
4. Lösen Sie die Schutzkappe (20), indem Sie sie gegen den Uhrzeigersinn drehen (z. B. mit einem Schraubendreher).
5. Entfernen Sie das Laufrad (21) und reinigen Sie es.
6. Reinigen Sie das Gehäuse des Durchflusssensors.
7. Setzen Sie das Rückschlagventil in umgekehrter Reihenfolge wieder ein.
8. Bringen Sie zuerst die Abdeckung (17) an der Oberseite an und ziehen Sie dann beide Schrauben (16) auf der Unterseite fest.

Störungs-LED (L1):

Im Fall einer Störung zeigt die Störungs-LED (L1) den entsprechenden Fehlerstatus durch verschiedene Blinkfrequenzen jeweils mit 2 Sekunden Pause an.

Störungs-LED blinkt ein Mal	Problem bei der Inbetriebnahme. Bei einer Störung blinkt die Störungs-LED (L1) 30 s nach dem Start der Pumpe.
Störungs-LED blinkt zwei Mal	Problem bei der Inbetriebnahme. Bei einer Störung blinkt die Störungs-LED (L1) 6 min nach dem Start der Pumpe.
Störungs-LED blinkt drei Mal	Problem während des laufenden Betriebs. Bei einer Störung blinkt die Störungs-LED (L1) 30 s nach Ausbleiben des Wassers.
Störungs-LED blinkt vier Mal	Problem während des laufenden Betriebs. Die Störungs-LED (L1) beginnt 60 min oder 2 min nach Auftreten der Störung zu blinken.

Um die Fehleranzeige zu löschen, trennen Sie die Pumpe von der Stromversorgung.

Störung**Mögliche Ursache****Abhilfe****Störungs-LED blinkt ein Mal.**

Die Pumpe fördert während der Inbetriebnahme 30 Sekunden lang kein Wasser.

Pumpe saugt nicht an

Die Pumpe ist nicht ausreichend mit zu fördernder Flüssigkeit befüllt.

→ Befüllen Sie die Pumpe und stellen Sie sicher, dass während des Ansaugvorgangs kein Wasser auf der Druckseite abfließt (siehe 4. BETRIEB).

Luft kann nicht auf der Druckseite entweichen, weil die Ausgänge auf der Druckseite geschlossen sind.

→ Öffnen Sie die Ausgänge auf der Druckseite (siehe 4. BETRIEB).

Die Pumpe startet nicht

Das Pumpengehäuse hat sich erhitzt und der thermische Schutzschalter wurde ausgelöst.

1. Öffnen Sie in der Druckleitung vorhandene Absperrvorrichtungen (Druck ablassen).
2. Achten Sie auf ausreichende Belüftung und lassen Sie die Pumpe ca. 20 Minuten abkühlen.
3. Starten Sie die Pumpe (siehe 4. BETRIEB).

Die Pumpe ist blockiert.

1. Entfernen Sie die Blockade von Hand (siehe *So lösen Sie das Laufrad*).
2. Lassen Sie die Pumpe ca. 20 Minuten abkühlen.

Das Durchflusssignal ist fehlerhaft

Der Durchflusssensor ist verschmutzt.

→ Reinigen Sie den Durchflusssensor (siehe *So reinigen Sie den Durchflusssensor*).

Störung	Mögliche Ursache	Abhilfe
Störungs-LED blinkt zwei Mal. <i>Die Pumpe fördert während der Inbetriebnahme 6 Minuten lang kein Wasser.</i>		
Pumpe saugt nicht an	Störung auf der Saugseite.	<ul style="list-style-type: none"> → Tauchen Sie das Ende des Saugschlauchs unter Wasser. → Beseitigen Sie etwaige Undichtigkeiten auf der Saugseite. → Reinigen Sie das Rückschlagventil der Saugleitung und prüfen Sie die Einbaurichtung. → Reinigen Sie den Ansaugfilter am Ende des Saugschlauchs. → Reinigen Sie die Dichtung des Filterdeckels und drehen Sie den Deckel bis zum Anschlag fest (siehe 5. WARTUNG). → Reinigen Sie den Filter in der Pumpe.
	Der Saugschlauch ist verformt oder verbogen.	→ Verwenden Sie einen neuen Saugschlauch.
Die Pumpe startet nicht	Der thermische Schutzschalter wurde ausgelöst (Motor überhitzt).	→ Lassen Sie die Pumpe ca. 20 Minuten abkühlen.
Störungs-LED blinkt drei Mal. <i>Die Pumpe fördert bei laufendem Betrieb 30 Sekunden lang kein Wasser.</i>		
Wasserversorgung auf der Saugseite unterbrochen	Störung auf der Saugseite.	<ul style="list-style-type: none"> → Tauchen Sie das Ende des Saugschlauchs unter Wasser. → Beseitigen Sie etwaige Undichtigkeiten auf der Saugseite. → Reinigen Sie das Rückschlagventil der Saugleitung und prüfen Sie die Einbaurichtung. → Reinigen Sie den Ansaugfilter am Ende des Saugschlauchs. → Reinigen Sie die Dichtung des Filterdeckels und drehen Sie den Deckel bis zum Anschlag fest (siehe 5. WARTUNG). → Reinigen Sie den Filter in der Pumpe.
	Der Saugschlauch ist verformt oder verbogen.	→ Verwenden Sie einen neuen Saugschlauch.
Die Pumpe startet nicht	Der thermische Schutzschalter wurde ausgelöst (Motor überhitzt).	→ Lassen Sie die Pumpe ca. 20 Minuten abkühlen.
Das Durchflusssignal ist fehlerhaft	Der Durchflusssensor ist verschmutzt.	→ Reinigen Sie den Durchflusssensor (siehe <i>So reinigen Sie den Durchflusssensor</i>).

Störung	Mögliche Ursache	Abhilfe
Störungs-LED blinkt vier Mal. <i>Die Pumpe schaltet bei laufendem Betrieb nach 60 Minuten bzw. 2 Minuten ab.</i>		
Leckwarnung wurde aktiviert	Undichtigkeit auf der Druckseite (z. B. tropfender Hahn).	→ Beseitigen Sie etwaige Undichtigkeiten auf der Druckseite.
	Die maximale Dauer des Kleinmengenprogramms (60 Min.) wurde überschritten.	→ Verkürzen Sie bei Verwendung des Kleinmengenprogramms die Bewässerungsdauer oder unterbrechen Sie den Betrieb für 5 Minuten. → Wasserverbrauch erhöhen.
	Das Rückschlagventil ist blockiert.	→ Reinigen Sie das Rückschlagventil (siehe <i>So reinigen Sie das Rückschlagventil</i>).
Das Durchflusssignal ist fehlerhaft	Der Durchflusssensor ist verschmutzt.	→ Reinigen Sie den Durchflusssensor (siehe <i>So reinigen Sie den Durchflusssensor</i>).
Pumpe startet nicht oder stoppt plötzlich während des Betriebs	Der Netzstecker ist nicht angeschlossen.	→ Schließen Sie den Netzstecker an.
	Stromausfall.	→ Überprüfen Sie die Sicherung und die Kabel.
	Der Sicherungsschalter wurde aufgrund eines festgestellten Fehlerstroms ausgelöst.	→ Trennen Sie die Pumpe von der Stromversorgung und wenden Sie sich an den Kundendienst von GARDENA.
	Elektrische Störung.	→ Trennen Sie die Pumpe von der Stromversorgung und wenden Sie sich an den Kundendienst von GARDENA.

Reparaturen:

Hinweis:

Bitte wenden Sie sich bei anderen Störungen an Ihr GARDENA Service-Center. Reparaturen dürfen nur von den GARDENA Service-Centern sowie von Fachhändlern durchgeführt werden, die von GARDENA autorisiert sind.

8. TECHNISCHE DATEN

smart Pressure Pump	Art. 19080
Nennleistung/ Standby-Leistungsaufnahme	1300 W/ 1,5 W
Netzspannung	230 V
Netzfrequenz	50 Hz
Anschlusskabel	1,5 m (H07RN-F)
Funk-Frequenzbereich	863 – 870 MHz
Maximale Sendeleistung	25 mW

smart Pressure Pump	Art. 19080
Freifeld-Funkbereich	ca. 100 m
Max. Fördermenge	5000 l/h
Max. Druck	5 bar
Max. Förderhöhe	50 m
Max. Saughöhe	8 m
Einschaltdruck	2,0 – 2,8 ± 0,2 bar
Zulässiger Innendruck (Auslassseite)	6 bar
Gewicht	13,4 kg
Abmessungen (L x B x H)	47 x 26 x 34 cm
Geräuschpegel $L_{WA}^{1)}$ gemessen/garantiert	77 dB (A) / 79 dB (A)
Unsicherheit k_{WA}	2,19 dB (A)

Messverfahren gemäß ¹⁾ RL 2000/14/EG

9. ZUBEHÖR

GARDENA Saugschläuche	Knick- und vakuumbeständig, als Meterware mit Durchmesser 19 mm (3/4"), 25 mm (1") oder 32 mm (5/4") ohne Anschlüsse oder in festen Längen einschließlich Anschlüssen, Saugfilter und Rückschlagventil erhältlich.	
GARDENA Saugschlauchanschlüsse	Für den vakuumbeständigen Anschluss der Pumpe an die als Meterware erhältlichen Saugschläuchen.	Art.-Nr. 1723/1724
GARDENA Saugfilter mit Rückschlagventil	Zur Installation eines Rückschlagventils an die als Meterware erhältlichen Saugschläuche.	Art.-Nr. 1726/1727
GARDENA Schlagbrunnen-Saugschlauch	Für den vakuumbeständigen Anschluss der Pumpe an Bohrungen oder Leitungsnetze. Länge 0,5 m. Mit 33,3-mm-Innengewinde (G1) an beiden Enden.	Art.-Nr. 1729
GARDENA Pumpenvorfilter	Für die Förderung von sandhaltigem Wasser empfohlen.	Art.-Nr. 1730/1731
GARDENA Pumpenanschluss-Satz	Anschlussatz für 1/2"-Druckschläuche.	Art.-Nr. 1750
GARDENA Pumpenanschluss-Satz	Anschlussatz für 3/4"-Druckschläuche.	Art.-Nr. 1752

10. SERVICE/GEWÄHRLEISTUNG

Wir bieten Ihnen umfangreiche Serviceleistungen:

- Qualifizierte, schnelle und kostengünstige Reparatur durch unseren **Zentralen Reparaturservice**
– Bearbeitungsdauer in unserem Hause max. 5 Arbeitstage
- Einfache und kostengünstige Rücksendung an GARDENA durch **Abhol-Service (nur innerhalb Deutschland)**
– Abholung innerhalb von 2 Tagen
- Kompetente Beratung bei Störung / Reklamation durch unseren **Technischen Service**
- Schnelle und kostengünstige Ersatzteilversorgung durch unseren **Zentralen Ersatzteil-Service**
– Bearbeitungsdauer in unserem Haus max. 2 Arbeitstage

Service-Anschrift 

GARDENA Manufacturing GmbH Service
Hans-Lorenser-Str. 40 D-89079 Ulm

Ihre direkte Verbindung zum Service



Telefon



Fax



E-Mail

D in Deutschland

(07 31) 4 90 26 90

www.gardena.de/service/

smart@gardena.de

Abholservice

(0 18 03) / 30 81 00 oder (0 18 03) / 00 16 89
(0,09 €/je angefangene Min. Festnetz, Mobilfunk max. 0,42 €/je angefangene Min.)

Ihre direkte Verbindung zum Service

Unsere Kunden in Österreich und in der Schweiz wenden sich bitte an die Servicestelle (Anschrift siehe Umschlagseite)

A in Österreich

(+43) (0) 732 77 01 01-485 service.gardena@husqvarnagroup.com

CH in der Schweiz

(+41) (0) 62 887 37 90 info@gardena.ch

Service:

Wenden Sie sich an die Adresse auf der Rückseite.

Gewährleistung:

Die GARDENA Manufacturing GmbH gewährt für dieses Produkt 2 Jahre Garantie (ab Kaufdatum). Diese Garantieleistung bezieht sich auf alle wesentlichen Mängel des Produktes, die nachweislich auf Material- oder Fabrikationsfehler zurückzuführen sind. Sie erfolgt durch die Ersatzlieferung eines einwandfreien Produktes oder durch die kostenlose Reparatur des eingesandten Produktes nach unserer Wahl, wenn folgende Voraussetzungen gewährleistet sind:

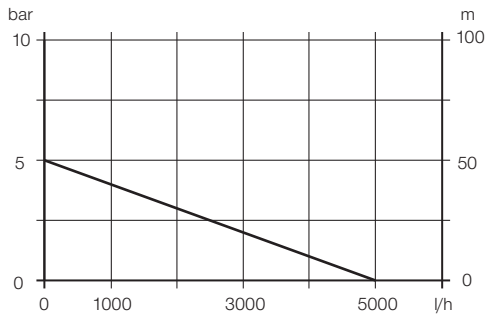
- Das Produkt wurde sachgemäß und laut den Empfehlungen in der Betriebsanleitung behandelt.
- Es wurde weder vom Käufer noch von einem Dritten versucht, das Produkt zu reparieren.

Laufрад, Filter und Strahldüsen sind Verbrauchsmaterialien und unterliegen nicht der Garantie.

Diese Hersteller-Garantie berührt die gegenüber dem Händler/Verkäufer bestehenden Gewährleistungsansprüche nicht.

Wenn Sie Probleme mit diesem Produkt haben, kontaktieren Sie bitte unseren Service oder schicken Sie das defekte Produkt mit einer kurzen Beschreibung der Störung ausreichend frankiert an GARDENA Manufacturing GmbH. Bei einem Garantiefall muss die Kopie des Kaufbeleges beiliegen.

Leistungskurve:
Performance curve:
Courbe de performances :
Curva di rendimento:
Prestatiegrafiek:
Kapacitetskurva:
Ytelseskurve:
Suorituskykykäyrä:
Ydelseskurve:
Křivka výkonnosti:
Krivulja zmogljivosti:
Wykres wydajności:



D Produkthaftung

Wir weisen ausdrücklich darauf hin, dass wir in Übereinstimmung mit dem Produkthaftungsgesetz nicht für Schäden haften, die durch unsere Erzeugnisse entstehen, wenn diese unsachgemäß repariert wurden oder wenn keine Originalteile von GARDENA oder zugelassene Teile verwendet wurden, und wenn die Reparaturen nicht von einem GARDENA Service-Center oder einem Fachhändler durchgeführt wurden. Entsprechendes gilt für Ergänzungs- und Zubehörteile.

GB Product Liability

We expressly point out that, in accordance with the product liability law, we are not liable for any damage caused by our products if it is because of improper repair or if parts replaced are not original GARDENA parts or approved parts, and, if the repairs were not done by a GARDENA Service Centre or an approved specialist. The same applies to spare parts and accessories.

F Responsabilité

Nous vous signalons expressément que GARDENA n'est pas responsable des dommages causés par ses produits, dans la mesure où ces dommages seraient causés suite à une réparation non conforme, dans la mesure où, lors d'un échange de pièces, les pièces GARDENA d'origine ou approuvées n'auraient pas été utilisées, ou si la réparation n'a pas été effectuée par le service après-vente GARDENA ou l'un des Centres SAV agréés.

Ceci est également valable pour tout ajout de pièces et d'accessoires autres que ceux préconisés par GARDENA.

I Responsabilità del prodotto

Si rende espressamente noto che, conformemente alla legislazione sulla responsabilità del prodotto, non si risponde di danni causati da nostri prodotti se originati da riparazioni eseguite non correttamente o da sostituzioni di parti effettuate con materiale non originale GARDENA o comunque da noi non approvato e, in ogni caso, qualora l'intervento non venga eseguito da un centro assistenza GARDENA o da personale specializzato autorizzato. Lo stesso vale per le parti complementari e gli accessori.

NL Productaansprakelijkheid

Wij wijzen er nadrukkelijk op dat in overeenstemming met de wet voor productaansprakelijkheid wij niet aansprakelijk zijn voor enige schade veroorzaakt door onze producten als gevolg van onjuiste reparatie of als er onderdelen vervangen zijn door andere dan originele GARDENA-onderdelen of goedgekeurde onderdelen en als de reparaties niet zijn uitgevoerd door een GARDENA-servicecentrum of een goedgekeurde specialist. Ditzelfde geldt voor extra-onderdelen en accessoires.

S Produktansvar

Vi vill uttryckligen påpeka att, i enlighet med produktens ansvarsrätt, vi inte ansvarar för skada som orsakats av våra produkter om skadan beror på felaktig reparation eller om delar som bytts ut inte är GARDENA-originaldelar eller godkända delar, och om reparationer inte har utförts av ett GARDENA-servicecenter eller en godkänd specialist. Samma sak gäller för kompletteringsdelar och tillbehör.

FI Tuotevastuu

Ilmoitamme erityisesti, että tuotevastuulain mukaisesti emme ole vastuussa tuotteiden vaurioista, jos niiden syynä on virheellinen korjaaminen tai muiden kuin alkuperäisten GARDENA-varaosien tai hyväksytyjen varaosien käyttö tai jos korjauksia ei ole tehnyt GARDENA-huoltoliike tai valtuutettu asiantuntija. Tämä pätee myös lisäosiin ja lisävarusteisiin.

DK Produktansvar

Vi understreger udtrykkeligt, at vi i overensstemmelse med produktansvarsbestemmelserne ikke hæfter for skader forårsaget af vores produkter på grund af forkert reparation eller udskiftning af dele med uoriginale GARDENA-komponenter eller komponenter, som ikke er godkendt af os, og hvis reparationer ikke er udført af et GARDENA-servicecenter eller en godkendt specialist. Det samme gælder for ekstra udstyr og tilbehør.

CZ Odpovědnost za výrobek

Výslovně upozorňujeme na to, že podle zákona o odpovědnosti za výrobek neneseme odpovědnost za škody způsobené našimi přístroji, pokud byly způsobeny neodbornou opravou nebo použitím jiných než našich originálních náhradních dílů GARDENA nebo námi schválených dílů a neprovedením opravy servisem GARDENA nebo autorizovaným odborníkem. Odpovídající platí i pro doplňkové díly a příslušenství.

SLO Jamstvo za izdelek

Izrecno izjavljamo, v skladu z ustreznimi zakonodajo, ki ureja odgovornost proizvajalca, da ne prevzemamo nikakršne odgovornosti za poškodbe, ki bi jih naši izdelki povzročili zaradi neustreznega popravila ali uporabe neoriginalnih ali neodobrenih nadomestnih delov (ki jih ne izdelajo podjetje GARDENA) ali če popravil ne bi opravil servisni center GARDENA ali pooblaščen specialist. Enako velja tudi za nadomestne dele in opremo.

PL Odpowiedzialność za produkt

Wyraźnie zwracamy uwagę, że zgodnie z obowiązującymi przepisami nie ponosimy odpowiedzialności za żadne szkody spowodowane przez nasze produkty, jeśli doszło do nich w wyniku niewłaściwej naprawy lub użycia nieoryginalnych bądź niezatwierdzonych części zamiennych GARDENA i jeśli naprawy nie zostały przeprowadzone przez centrum serwisowe GARDENA lub autoryzowanego specjalistę. Dotyczy to również części uzupełniających i oprzyrządowania.

D EU-Konformitätserklärung

Der Unterzeichnete Husqvarna AB, 561 82 Huskvarna, Sweden bestätigt, dass die nachfolgend bezeichneten Geräte in der von uns in Verkehr gebrachten Ausführung die Anforderungen der harmonisierten EU-Richtlinien, EU-Sicherheitsstandards und produktspezifischen Standards erfüllen. Bei einer nicht mit uns abgestimmten Änderung der Geräte verliert diese Erklärung ihre Gültigkeit.

GB CE Declaration

The undersigned Husqvarna AB, 561 82 Huskvarna, Sweden hereby certifies that, when leaving our factory, the units indicated below are in accordance with the harmonised EU guidelines, EU standards of safety and product specific standards. This certificate becomes void if the units are modified without our approval.

F Certificat de conformité aux directives européennes

Le constructeur, soussigné : Husqvarna AB, 561 82 Huskvarna, Sweden déclare qu'à la sortie de ses usines le matériel neuf désigné ci-dessous était conforme aux prescriptions des directives européennes énoncées ci-après et conforme aux règles de sécurité et autres règles qui lui sont applicables dans le cadre de l'Union européenne. Toute modification portée sur ce produit sans l'accord express de GARDENA supprime la validité de ce certificat.

I Dichiarazione di conformità alle norme UE

La sottoscritta Husqvarna AB, 561 82 Huskvarna, Sweden certifica che il prodotto qui di seguito indicato, nei modelli da noi commercializzati, è conforme alle direttive armonizzate UE nonché agli standard di sicurezza e agli standard specifici di prodotto. Qualunque modifica apportata al prodotto senza nostra specifica autorizzazione invalida la presente dichiarazione.

NL EU-overeenstemmingsverklaring

Ondergetekende Husqvarna AB, 561 82 Huskvarna, Sweden bevestigt, dat de volgende genoemde apparaten in de door ons in de handel gebrachte uitvoering voldoen aan de eis van, en in overeenstemming zijn met de EU-richtlijnen, de EU-veiligheidsstandaard en de voor het product specifieke standaard. Bij een niet met ons afgestemde verandering aan de apparaten verliest deze verklaring haar geldigheid.

S EU Tillverkarintyg

Undertecknad firma Husqvarna AB, 561 82 Huskvarna, Sweden intygar härmed att nedan nämnda produkter överensstämmer med EU:s direktiv, EU:s säkerhetsstandard och produktspecifikation. Detta intyg upphör att gälla om produkten ändras utan vårt tillstånd.

FI EU-yhdenmukaisuusvakuutus

Allekirjoittanut Husqvarna AB, 561 82 Huskvarna, Sweden vakuuttaa, että allamainitut laitteet täyttävät tehtaaltamme lähtiessään yhdenmukaistettujen EU-direktiivien, EU-turvallisuusstandardien ja tuotekohtaisten standardien vaatimukset. Laitteisiin tehdyt muutokset, joista ei ole sovittu kanssamme, johtavat tämän vakuutuksen raukeamiseen.

DK EU Overensstemmelse certificat

Undertegnede Husqvarna AB, 561 82 Huskvarna, Sweden bekræfter hermed, at enheder listet herunder, ved afsendelse fra fabrikken, er i overensstemmelse med harmoniserede EU retningslinier, EU sikkerheds standarder og produkt specifikations standarder. Dette certificat træder ud af kraft hvis enhederne er ændret uden vor godkendelse.

CZ Prohlášení o shodě EU

Podepsaný Husqvarna AB, 561 82 Huskvarna, Sweden potvrzuje, že dále uvedené přístroje v námi do provozu uvedeném provedení splňují požadavky harmonizovaných směrnic EU, bezpečnostních norem EU a norem specifických pro výrobek. Při námi neschválené změně přístrojů ztrácí toto prohlášení platnost.

SLO EV-izjava o skladnosti

Podpisani proizvajalec »Husqvarna AB, 561 82 Huskvarna, Sweden« s podpisom potrjuje, da sledeče opisana naprava, ki smo jo poslali na tržišče izpolnjuje zahteve harmoniziranih standardov ES-smernic, ES-varnostnih standardov in izdelku specifičnih standardov. V primeru spremembe na napravi brez našega pisnega dovoljenja ta izjava izgubi svoj pomen in veljavnost.

PL Deklaracja zgodności Unii Europejskiej

Husqvarna AB, 561 82 Huskvarna, Sweden potwierdza, że poniżej określone urządzenia w wersji oferowanej przez nas do sprzedaży spełniają wymagania zharmonizowanych dyrektyw Unii Europejskiej, standardu bezpieczeństwa Unii Europejskiej i standardu specyficznego dla tego typu produktów. W przypadku zmiany urządzenia, która nie została z nami uzgodniona, niniejsza deklaracja traci moc obowiązywania.

<p>Produktbeschreibung: Description of the product: Désignation du produit : Descrizione del prodotto: Beschrijving van het product: Beskrivning av produkten: Tuotteen kuvaus: Beskrivelse af produktet: Popis výrobku: Opis izdelka: Opis produktu:</p>	<p>smart Pressure Pump smart Pressure Pump smart Pressure Pump smart Pressure Pump smart tryckpump Älykäs painepumppu smarttrykpumpe Chytré tlakové čerpadlo Pametna tlačna črpalka Inteligentna pompa tłocząca</p>	<p>Schall-Leistungspegel: gemessen/garantiert Noise level: measured/guaranteed Puissance acoustique : mesurée/garantie Livello rumorosità: testato/garantito Geluidsniveau: gemeten/gegarandeerd Ljudnivå: uppmätt/garanterad Melun tehotaso: mitattu/taattu Lydytryksniveau: afmålt/garanti Hluková hladina výkonu: naměřeno/garantováno Nivo hrupa: izmerjeno/zagotovljeno Poziom natężenia dźwięku: zmierzono/gwarantowane</p>
<p>Artikelnummer: Article number: Référence : Codice articolo: Artikelnummer: Artikelnummer: Tuotenumero: Artikelnummer: Objednací číslo: Številka izdelka: Numer katalogowy:</p>	<p>19080</p>	<p>77 dB (A)/79 dB (A)</p> <p>Jahr der CE-Kennzeichnung: Year of CE marking: Année de marquage CE : Anno di applicazione della certificazione CE: Jaar van CE-markering: År för CE-märkning: CE-merkinnän vuosi: År for CE-mærkning: Rok označení prohlášením o shodě: Letnica oznake CE: Rok oznakowania CE:</p>
<p>EU-Richtlinien: EC-Directives: Directives CE : Direttive UE: EG-richtlijnen: EU-direktiv: EY-direktiivit: EF-direktiver: Předpisy ES: Direktive EU: Dyrektywy WE:</p>	<p>2014/53/EG 2011/65/EG 2000/14/EG</p>	<p>2016</p>
<p>Harmonisierte EN-Normen: Harmonised EN: Harmonisation EN : Norme armonizzate EN: Geharmoniseerde norm: Harmoniserad EN: Yhdenmukaistettu EN: Harmoniseret EN-standard: Harmonizované normy EN: Usklajeni standardi EN: Zharmonizowane EN:</p>	<p>EN ISO 12100 EN 60335-1 EN 60335-2-41 EN 301489-1 V1.9.2 EN 301489-3 V1.6.1</p>	<p>Ulm, den 18.10.2016 Ulm, 18.10.2016 Fait à Ulm, le 18.10.2016 Ulm, 18-10-2016 Ulm, 2016.10.18. Ulm, 18.10.2016 Ulmissa, 18.10.2016 Ulm, 18.10.2016 Ulm, 18.10.2016 Ulm, 18.10.2016 Ulm, dnia 18.10.2016 Ulm, 18.10.2016</p> <p>Bevollmächtigter Vertreter: Authorized representative: Représentant autorisé : Rappresentante autorizzato: Gemachtigde: Bemyndigad representant: Valtuutettu edustaja: Bemyndiget repræsentant: Autorizovaný zástupce: Pooblaščen predstavnik: Autoryzowany przedstawiciel:</p>
<p>Hinterlegte Dokumentation: GARDENA Technische Dokumentation, M. Kugler, 89079 Ulm</p> <p>Deposited Documentation: GARDENA Technical Documentation, M. Kugler, 89079 Ulm</p> <p>Documentation déposée: Documentation technique GARDENA, M. Kugler, 89079 Ulm</p>	<p>Konformitätsbewertungsverfahren: Nach 2000/14/EG Art. 14 Anhang V</p> <p>Conformity Assessment according to: 2000/14/EC Procedure: art. 14 Annex V</p> <p>Procédure d'évaluation de la conformité: Selon 2000 /14 /CE art. 14 Annexe V</p>	<p> Reinhard Pompe Vice President</p>

Deutschland / Germany

GARDENA
Manufacturing GmbH
Central Service
Hans-Loewner-Straße 40
D-89079 Ulm
Produktfragen:
(+49) 731 490-123
Reparaturen:
(+49) 731 490-290
service@gardena.com

Albania

COBALT Sh.p.k.
Rr. Siri Kodra
1000 Tirana

Argentina

Husqvarna Argentina S.A.
Av.del Libertador 5954 –
Plslo 11 – Torre B
(C1428APR) Buenos Aires
Phone: (+54) 11 5194 5000
info.gardena@
ar.husqvarna.com

Armenia

Garden Land Ltd.
61 Tigran Mets
0005 Yerevan

Australia

Husqvarna Australia Pty. Ltd.
Locked Bag 5
Central Coast BC
NSW 2252
Phone: (+61) (0) 2 4352 7400
customer.service@
husqvarna.com.au

Austria / Österreich

Husqvarna Austria GmbH
Industriezeile 36
4010 Linz
Tel.: (+43) 732 77 01 01-485
service.gardena@
husqvarnagroup.com

Azerbaijan

Firm Progress
a. Aliyev Str. 26A
1052 Bakı

Belgium

GARDENA Belgium NV/SA
Sterrebeekstraat 163
1930 Zaventem
Phone: (+32) 2 720 92 12
Mail: info@gardena.be

Bosnia / Herzegovina

SILK TRADE d.o.o.
Industrijska zona Bukva bb
74260 Tešanj

Brazil

Husqvarna do Brasil Ltda
Av. Francisco Matrazzo,
1490 – 19º andar
São Paulo – SP
CEP: 05001-903
Tel: 0800-112252
marketing.br.husqvarna@
husqvarna.com.br

Bulgaria

Хускварна България ЕООД
Бул. „Андрей Ляпчев“ № 72
1799 София
Тел.: (+359) 02/9753076
www.husqvarna.bg

Canada / USA

GARDENA Canada Ltd.
100 Summerlea Road
Brampton, Ontario L6T 4X3
Phone: (+1) 905 972 9330
info@gardenacanada.com

Chile

Maquinarías Agroforestales
Ltda. (Maga Ltda.)
Santiago, Chile
Avda. Chesterton
8355 comuna Las Condes
Phone: (+56) 2 202 4417
Dalton@мага.cl
Zipcode: 7560330
Temuco, Chile
Avda. Valparaiso # 01466
Phone: (+56) 45 222 126
Zipcode: 4780441

China

Husqvarna (China) Machinery
Manufacturing Co., Ltd.
No. 1355, Jia Xin Rd.,
Ma Lu Zhen, Xia Ding Dist.,
Shanghai
201801
Phone: (+86) 21 59159629
Domestic Sales
www.gardena.com.cn

Colombia

Husqvarna Colombia S.A.
Calle 18 No. 68 D-31, zona
Industrial de Montevideo
Bogotá, Cundinamarca
Tel. 571 2922700 ext. 105
jairo.salazar@
husqvarna.com.co

Costa Rica

Compania Exim
Euroiberoamericana S.A.
Los Colegios, Moravia,
200 metros al Sur del Colegio
Saint Francis – San José
Phone: (+506) 297 68 83
exim_euro@racsa.co.cr

Croatia

SILK ADRIA d.o.o.
Josipa Lončara 3
10090 Zagreb
Phone: (+385) 1 3794 580
silk.adria@zg.t-com.hr

Cyprus

Med Marketing
17 Digeni Akrita Ave
P.O. Box 27017
1641 Nicosia

Czech Republic

Husqvarna Česko s.r.o.
Türkova 2319/5b
149 00 Praha 4 – Chodov
Bezplatná infolinka:
800 100 425
servis@cz.husqvarna.com

Denmark

GARDENA / Husqvarna
Consumer Outdoor Products
Salgsafdelning Danmark
Box 9003
S-200 39 Malmö
info@gardena.dk

Dominican Republic

BOSQUESA, S.R.L
Carretera Santiago Licey
Km. 5 ½
Esquina Copal II,
Santiago
Dominican Republic
Phone: (+809) 736-0333
joserbosquesa@claro.net.do

Ecuador

Husqvarna Ecuador S.A.
Arujos E1-181 y 10 de
Agosto Quito, Pichincha
Tel.: (+593) 22800739
francisco.jacom@
husqvarna.com.ec

Estonia

Husqvarna Eesti OÜ
Consumer Outdoor Products
Kesk tee 10, Aaviku küla
Rae vald
Harju maakond
75305 Estonia
kontakt.etj@husqvarna.ee

Finland

Oy Husqvarna Ab
Consumer Outdoor Products
Lauttarhankatu 8 B / PL 3
00581 HELSINKI
info@gardena.fi

France

Husqvarna France
9/11 Allée des pierres mayettes
92635 Gennevilliers Cedex
France
http://www.gardena.com/fr
N° AZUR: 0 810 00 78 23
(Prix d'un appel local)

Georgia

ALD Group
Bellashvili 8
1159 Tbilisi

Great Britain

Husqvarna UK Ltd
Preston Road
Aycliffe Industrial Park
Newton Aycliffe
County Durham
DL5 6UP
info.gardena@
husqvarna.co.uk

Greece

Π.ΠΑΠΑΔΟΠΟΥΛΟΣ ΑΕΒΕ
Λεωφ. Αθηνών 92
Αθήνα
T.K.104 42
ΕΛΛΑΔΑ
Τηλ. (+30) 210 5193100
info@papadopoulos.com.gr

Hungary

Husqvarna Magyarorszáგ Kft.
Ezred u. 1-3
1044 Budapest
Telefon: (+36) 1 251-4161
vevoszolgalat.husqvarna@
husqvarna.hu

Iceland

Ó. Johnson & Kaaber
Tunguhalsi 1
110 Reykjavik
info@ojk.is

Ireland

Husqvarna UK Ltd
Preston Road
Aycliffe Industrial Park
Newton Aycliffe
County Durham
DL5 6UP
info.gardena@
husqvarna.co.uk

Italy

Husqvarna Italia S.p.A.
Via Como 72
23868 VALMADRERA (LC)
Phone: (+39) 0341.203.111
info@gardenaitalia.it

Japan

KAKUICHI Co. Ltd.
Sumitomo Realty &
Development Kojimachi
BLDG., 8F
5-1 Nibanmacyo
Chiyoda-ku
Tokyo, 102-0084
Phone: (+81) 33 264 4721
m_ishihara@kaku-ichi.co.jp

Kazakhstan

LAMED LTD
155/1, Tazhibayevoi Str.
050060 Almaty
IP Schmidt
Abayavenue 3B
110 005 Kostanay

Korea

Kyung Jin Trading CO.,LTD.
107-4, SunDuk Bld.,
YangJae-dong,
Seocho-gu,
Seoul, (zipcode: 137-891)
Phone: (+82) (0)2 574-6300

Kyrgyzstan

Alye Maki
av. Moladaya Guardir J 3
720014
Bishkek

Latvia

Husqvarna Latvija
Consumer Outdoor Products
Bakūžijs iela 6
LV-1024 Rīga
info@husqvarna.lv

Lithuania

UAB Husqvarna Lietuva
Consumer Outdoor Products
Ateities pl. 77C.
LT-52104 Kaunas
centras@husqvarna.lt

Luxembourg

Magasins Jules Neuberg
39, rue Jacques Stas
Luxembourg-Gasperich 2549
Case Postale No. 12
Luxembourg 2010
Phone: (+352) 40 14 01
api@neuberg.lu

Mexico

AFOSA
Av. Lopez Mateos Sur # 5019
Col. La Calma 45070
Zapopan, Jalisco
Mexico
Phone: (+52) 33 3818-3434
icomejo@afosa.com.mx

Moldova

Convel S.R.L.
290A Muncesti Str.
2002 Chisinau

Netherlands

GARDENA Nederland B.V.
Postbus 50176
1305 AD ALMERE
Phone: (+31) 36 521 00 00
info@gardena.nl

Neth. Antilles

Jonka Enterprises N.V.
Sta. Rosa Weg 196
P.O. Box 8200
Curaçao
Phone: (+599) 9 767 6655
pgm@jonka.com

New Zealand

Husqvarna New Zealand Ltd.
PO Box 76-437
Manukau City 2241
Phone: (+64) (0) 9 9202410
support.nz@husqvarna.co.nz

Norway

GARDENA
Husqvarna Consumer
Outdoor Products
Salgskontor Norge
Kleiverveien 6
1540 Vestby
info@gardena.no

Peru

Husqvarna Perú S.A.
Jr. Ramón Cárcamo 710
Lima 1
Tel: (+51) 1 3320400 ext.416
juan.remuzgo@
husqvarna.com

Poland

Husqvarna
Poland Spółka z o.o.
ul. Wysockiego 15 b
03-371 Warszawa
Phone: (+48) 22 330 96 00
gardena@husqvarna.com.pl

Portugal

Husqvarna Portugal, SA
Lagoa - Albarraque
2635 - 595 Rio de Mouro
Tel.: (+351) 21 922 85 30
Fax: (+351) 21 922 85 36
info@gardena.pt

Romania

Madox International Srl
Soseaua Odaii 117-123,
RO 013603 Bucuresti, S 1
Phone: (+40) 21 352.76.76
madox@mes.ro

Russia / Россия

ООО „Хускварна“
141400, Московская обл.,
г. Химки,
улица Ленинградская,
владение 39, стр.6
Бизнес Центр
„Химки Бизнес Парк“,
помещение 0802.04,
http://www.gardena.ru

Serbia

Domel d.o.o.
Autoput za Novi Sad bb
11273 Belgrade
Phone: (+381) 118 488 88 12
miroslav.jejina@domel.rs

Singapore

Hy-Ray PRIVATE LIMITED
40 Jalan Pemimpin
#02-08 Tat Ann Building
Singapore 577185
Phone: (+65) 6253 2277
shiyang@hyray.com.sg

Slovak Republic

Husqvarna Cesko s.r.o.
Türkova 2319/5b
149 00 Praha 4 – Chodov
Bezplatná infolinka:
800 154 044
servis@sk.husqvarna.com

Slovenia

Husqvarna Austria GmbH
Industriezeile 36
4010 Linz
Tel.: (+43) 732 77 01 01-485
service.gardena@
husqvarnagroup.com

South Africa

Husqvarna (Pty) Ltd
Southern Suite 250
Private Bag X6,
Cascades, 3202
South Africa
Phone: (+27) 33 846 9700
info@gardena.co.za

Spain

Husqvarna España S.A.
Calle de Rivas nº10
28052 Madrid
Phone: (+34) 91 708 05 00
atencioncliente@gardena.es

Suriname

Agrofix n.v.
Verlengde Hogestraat #22
Phone: (+597) 472426
agrofix@sr.net
Pobox: 2006
Paramaribo
Suriname – South America

Sweden

Husqvarna AB
S-561 82 Huskvarna
info@gardena.se

Switzerland / Schweiz

Husqvarna Schweiz AG
Consumer Products
Industriestrasse 10
5506 Mägenwil
Phone: (+41) (0) 62 887 39 00
info@gardena.ch

Turkey

GARDENA Dost Diğ Ticaret
Müessesli A.Ş.
Sanayi Çad. Adil Sokak
No: 1/B Kartal
34873 İstanbul
Phone: (+90) 216 38 93 939
info@gardena-dost.com.tr

Ukraine / Україна

ТОВ „Хусварна Україна“
вул. Васильківська, 34,
офіс 204-к
03022, Київ
Тел. (+38) 044 498 39 02
info@gardena.ua

Uruguay

FELI SA
Entre Rios 1083 CP 11800
Montevideo – Uruguay
Tel: (+598) 22 03 18 44
info@felisa.com.uy

Venezuela

Corporación Casa y Jardín C.A.
Av. Caroní, Edif. Trezmen, PB.
Colinas de Bello Monte,
1050 Caracas.
Tlf: (+58) 212 992 33 22
info@casayjardin.net.ve

19080-20.960.01/1016
© GARDENA
Manufacturing GmbH
D-89070 Ulm
http://www.gardena.com