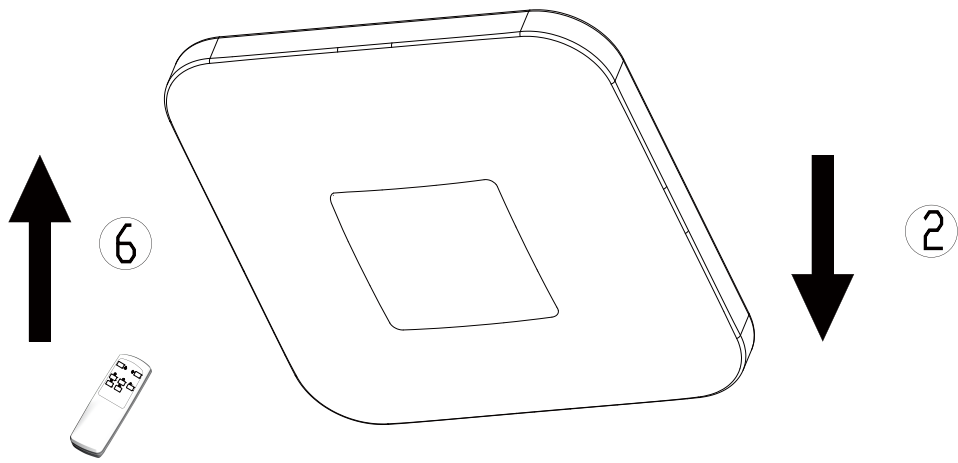
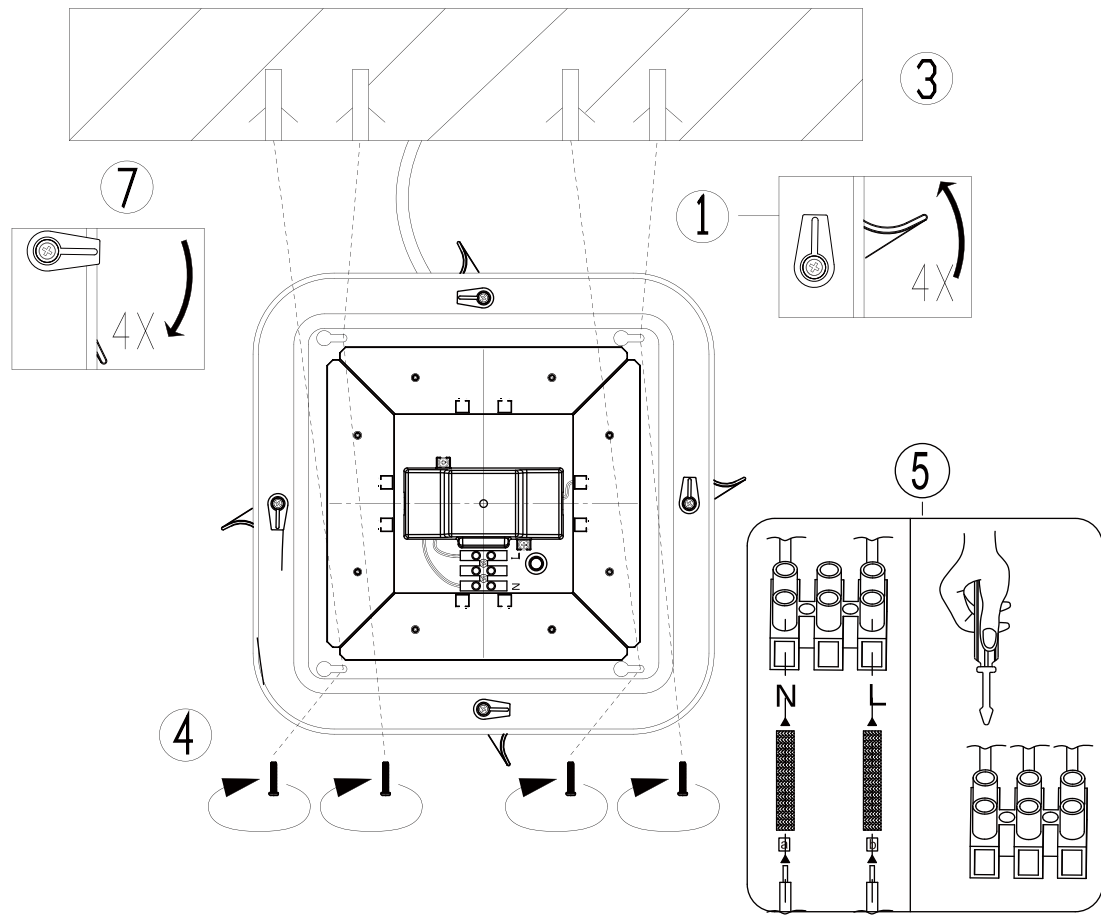


210mm

290mm

	<b>14223-16</b>	
	230V/50Hz	
	LED	1XLED Board 25W



Bitte geben Sie bei technischen Fragen die Chargennummer (xxxx-xx-xx-xxxx-xxx) an. Diese finden Sie auf dem Typenschild.

Please let us know the batch number (xxxx-xx-xx-xxxx-xxx) for any technical questions. This can be found on the rating plate.

Lors de demande d'assistance technique, veuillez indiquer le numéro du lot (xxxx-xx-xx-xxxx-xxxx). Celui-ci se trouve sur la plaque d'identification.

10/2015



LeuchtenDirekt GmbH  
Olakenweg 36 • 59457 Werl  
Germany