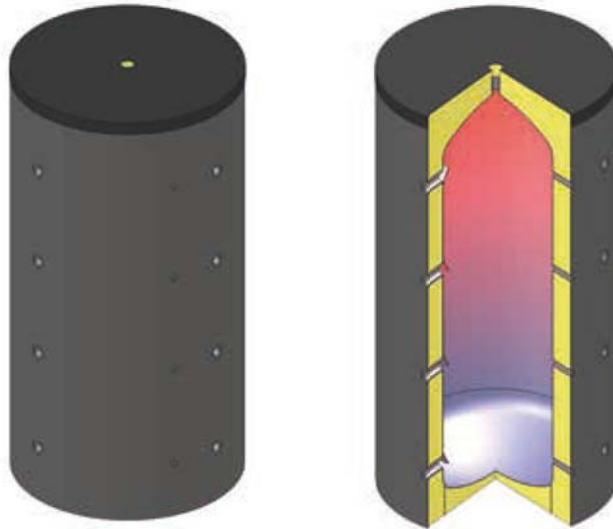


Pufferspeicher

PSM 300 – 5000 Liter



Die Pufferspeicher eignen sich bestens als Lastausgleich und für die Wärmespeicherung bei konventionellen und alternativen Energieträgern.

Bauart

Die Speicher werden aus hochwertigem Stahl nach EN 10025 gefertigt. Die Speicher werden mit 3 bar Betriebsdruck und 4.5 bar Prüfdruck dimensioniert.

Option

Ausführungen mit 130 und 160 mm Muffenlänge. Anwendung bei 130 und 160 mm Isolierungen. Lieferzeit ca. 10 Tage.

Schutz vor Korrosion

Die Speicher sind innen unbehandelt und aussen mit einem Antikorrosionslack lackiert.

Prüfungen und Zertifikate

Die Pufferspeicher werden hausintern nach EN 12897 den Prüfungen für Festigkeit und Stabilität und Bereitschaftswärmeaufwand unterzogen.

Vorteile von HPA Pufferspeichern

- Sicherheit für Anlagenbetreiber durch alle relevanten Prüfungen
- Sicherheit durch Brandschutzklasse B2 bei allen Speichern und Isolierungen
- Energieeinsparung durch hochwertige Isolierung
- Schichtbleche optimieren die Schichtung beim Einströmen
- Unsere effiziente und schnelle Logistik erlaubt es unseren Kunden, innerhalb von wenigen Tagen, auf ein Produktsortiment von über 200 Standardspeichern ab Lager zuzugreifen.
- Unsere SWISS MADE Produktion garantiert höchste Qualität durch präzise Fertigung mit modernsten Robotern und durchgängiger Qualitätssicherung.

Pufferspeicher

PSM 300 – 5000 Liter

Isolierung

HPA bemüht sich immer auf dem neuesten Stand der Energieeinsparmöglichkeiten zu sein. Wir suchen für Sie die besten Lösungen. Entscheidend für uns sind die Messwerte der Kombination aus Speicher mit angebrachter Isolierung, weil diese Kombination auch in der Praxis im Einsatz ist. Alle unsere Isolierungen sind in Brandschutzklasse B2 gefertigt.

Wir bitten Sie bei der Auswahl von Isolierungen auf landespezifische Normen Rücksicht zu nehmen.

Standard – Isolierung ist separat zu bestellen

NEU Brandschutzklasse B2. 100 mm Vlies Isolierung. Optimale Auflage am Speicher. Mantel in Silber. Lose geliefert. Montage erfolgt bauseits. Weitere Farben auf Anfrage.

Optionen

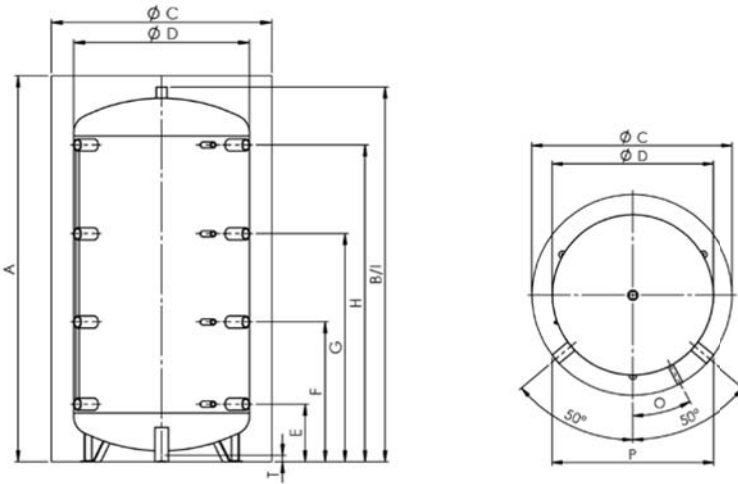
130 oder 160 mm Isolierung aus Vlies Brandschutzklasse B2 mit Mantel in Silber.
Auf Anfrage: andere Farben und weitere Brandschutzklassen.
Lieferzeit ca. drei Wochen.

Lieferumfang

Die Pufferspeicher werden auf einer Palette geliefert. Isolierung lose. Zubehör auf Bestellung.

1 x Bedienungsanleitung

Pufferspeicher PSM 300 – 5000 Liter



Verwendung	Dimension	300	500	600	800	1000	1050	1250	1500	2000	2500	3000	4000	5000
Bruttoinhalt	Liter	279	480	560	718	887	996	1266	1500	2021	2304	2852	3759	5003
Kippmass	mm	1385	1665	1690	1740	2085	2020	2070	2195	2420	2395	2780	2935	3035
P Einbringmass Muffenlänge 100 mm	mm	610	690	740	800	800	850	950	1000	1100	1250	1250	1400	1600
	130 mm	660	740	780	840	840	890	970	1010	1100	1250	1250	1400	1600
	160 mm	710	780	820	890	890	930	1100	1050	1130	1250	1250	1400	1600
A Höhe	mit Isol. - mm	1400	1680	1700	1740	2090	2050	2060	2200	2420	2330	2770	2885	2920
	ohne Isol. - mm	1350	1630	1650	1690	2040	2000	2010	2150	2370	2280	2720	2835	2870
C Durchmesser	mit Isol. - mm	750	850	900	990	990	1050	1150	1200	1300	1450	1450	1600	1800
	ohne Isol. - mm	550	650	700	790	790	850	950	1000	1100	1250	1250	1400	1600
E Anschluss 1*	Höhe - mm	220	220	230	260	310	310	310	380	320	535	380	505	400
	Anschluss - R"	1 ½"	1 ½"	1 ½"	1 ½"	1 ½"	1 ½"	1 ½"	1 ½"	1 ½"	2"	2"	2"	2"
	Fühler - R"	½"	½"	½"	½"	½"	½"	½"	½"	½"	½"	½"	½"	½"
F Anschluss 2*	Höhe - mm	470	620	610	630	745	745	745	825	900	975	1020	1110	1100
	Anschluss - R"	1 ½"	1 ½"	1 ½"	1 ½"	1 ½"	1 ½"	1 ½"	1 ½"	1 ½"	2"	2"	2"	2"
	Fühler - R"	½"	½"	½"	½"	½"	½"	½"	½"	½"	½"	½"	½"	½"
G Anschluss 3*	Höhe - mm	800	1010	990	1030	1250	1250	1250	1350	1490	1415	1680	1860	1810
	Anschluss - R"	1 ½"	1 ½"	1 ½"	1 ½"	1 ½"	1 ½"	1 ½"	1 ½"	1 ½"	2"	2"	2"	2"
	Fühler - R"	½"	½"	½"	½"	½"	½"	½"	½"	½"	½"	½"	½"	½"
H Anschluss 4*	Höhe - mm	1120	1390	1380	1430	1710	1710	1710	1760	2020	1855	2330	2410	2520
	Anschluss - R"	1 ½"	1 ½"	1 ½"	1 ½"	1 ½"	1 ½"	1 ½"	1 ½"	1 ½"	2"	2"	2"	2"
	Fühler - R"	½"	½"	½"	½"	½"	½"	½"	½"	½"	½"	½"	½"	½"
I Anschluss oben	Höhe - mm	1350	1630	1650	1690	2040	2050	2010	2150	2370	2280	2720	2835	2870
	Anschluss - R"	1 ¼"	1 ¼"	1 ¼"	1 ¼"	1 ¼"	1 ¼"	1 ¼"	1 ¼"	1 ¼"	1 ¼"	1 ¼"	1 ¼"	1 ¼"
T Bodenmuffe	Höhe - mm	-	-	-	-	-	-	-	-	-	110	100	75	50
	Anschluss - R"	-	-	-	-	-	-	-	-	-	1 ¼"	1 ¼"	1 ¼"	1 ¼"
O Anordnung Fühler	°	18.5	23.5	28.0	28.0	28.0	29.8	32.0	33.0	34.5	36.0	36.0	37.5	39.0
Gewicht	kg	55	74	80	92	106	112	155	165	198	236	282	361	428
Art.Nr.		PSM 300	PSM 500	PSM 600	PSM 800	PSM 1000	PSM 1010	PSM 1250	PSM 1500	PSM 2000	PSM 2500	PSM 3000	PSM 4000	PSM 5000
Isolierung		100 mm Vlies												
Gewicht	kg	17	20	23	28	35	36	40	43	45	50	58	64	71
Art.Nr.		VPS 300 S 100	VPS 500 S 100	VPS 600 S 100	VPS 800 S 100	VPS 1000 S 100	VPS 1010 S 100	VPS 1250 S 100	VPS 1500 S 100	VPS 2000 S 100	VPS 2500 S 100	VPS 3000 S 100	VPS 4000 S 100	VPS 5000 S 100
*ESH (Elektroheizung)	bis kW	4.5	6.0	7.5	9.0	9.0	9.0	9.0	9.0	9.0	9.0	9.0	9.0	9.0

Isolierungsoptionen

PSM 300 – 5000 Liter

Isolierung		Dimension	300	500	600	800	1000	1050	1250	1500	2000
Vlies 100 m	Art.Nr.		VPS 300 S100	VPS 500 S100	VPS 600 S100	VPS 800 S100	VPS 1000 S100	VPS 1050 S100	VPS 1250 S100	VPS 1500 S100	VPS 2000 S100
	Bereitschafts- wärmeaufwand	kWh/24h	2.34	2.88	2.96	3.63	3.96	4.31	4.8	5.11	5.9
	ErP-Klasse		D	D							
Vlies 130 m	Art.Nr.		VPS 300 S130	VPS 500 S130	VPS 600 S130	VPS 800 S130	VPS 1000 S130	VPS 1050 S130	VPS 1250 S130	VPS 1500 S130	VPS 2000 S130
	Bereitschafts- wärmeaufwand	kWh/24h	2.04	2.71	2.87	3.54	3.69	4.12	4.72	4.98	5.74
	ErP-Klasse		C	C							
Vlies 160 m	Art.Nr.		VPS 300 S160	VPS 500 S160	VPS 600 S160	VPS 800 S160	VPS 1000 S160	VPS 1050 S160	VPS 1250 S160	VPS 1500 S160	VPS 2000 S160
	Bereitschafts- wärmeaufwand	kWh/24h	1.97	2.64	2.38	3.49	3.67	3.98	4.58	4.82	5.5
	ErP-Klasse		C	C							

Bei Behältern grösser 2000 Liter empfehlen wir generell 160 mm Vlies-Isolierung.



Werkskundendienst

Telefon +43 (0)2622 23 555 DW 93,94
Fax +43 (0)2622 84 344
kundendienst@strebel.at

www.strebel.at

Strebelwerk GmbH

Wiener Straße 118
2700 Wr. Neustadt, ÖSTERREICH
Telefon +43 (0)2622 235 55-0
Fax +43 (0)2622 253 46
office@strebel.at

thermostrom® Energietechnik GesmbH

Ennser Straße 91
4407 Steyr, ÖSTERREICH
Telefon +43 (0)7252 38 271
Fax +43 (0)7252 38 273-25
office@thermostrom.at

GEBE Gesellschaft mbH

Wiener Straße 118
2700 Wr. Neustadt, ÖSTERREICH
Telefon +43 (0)1 786 51 26
Fax +43 (0)1 786 51 26-200
verkauf.gebe@strebel.at