

Wippkreissäge

Originalbetriebsanleitung

Piła tarczowa stołowo-kołyskowa

Oryginalna instrukcja obsługi

Pila na palivové dřevo

Překlad originálního návodu k obsluze

Píla na palivové drevo

Preklad originálu návodu na obsluhu

Scie à bûches à cheval

Traduction des instructions d'origine

D

PL

CZ

SK

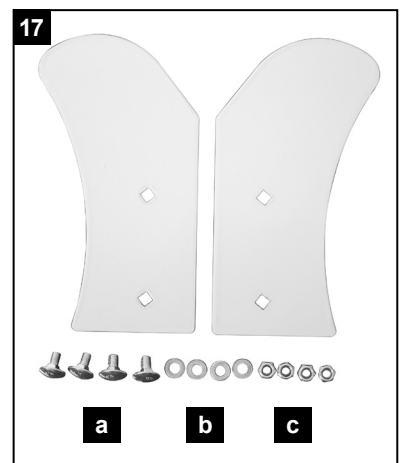
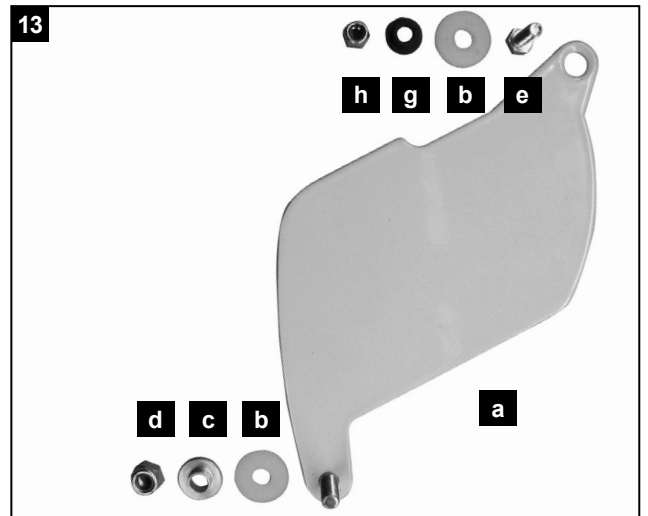
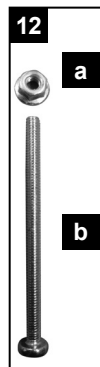
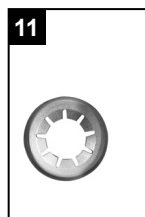
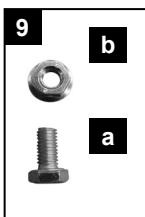
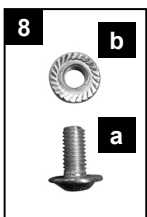
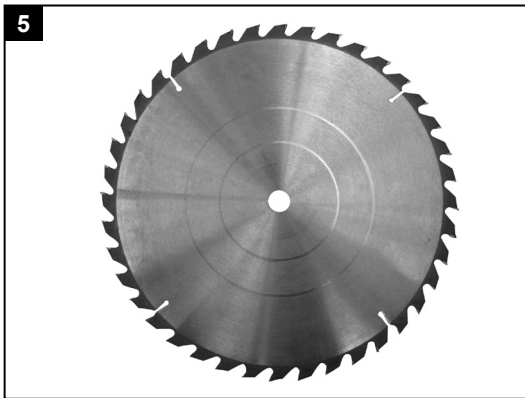
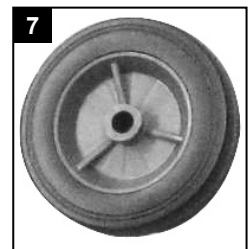
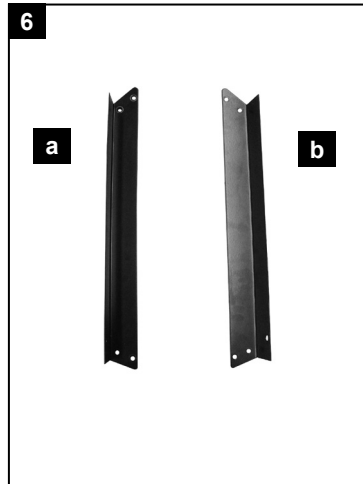
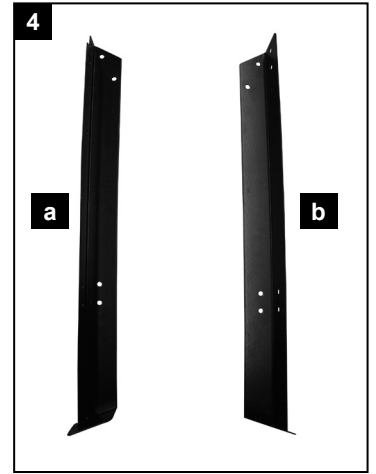
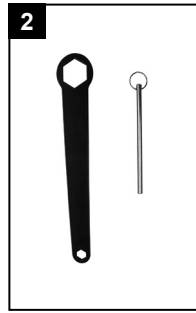
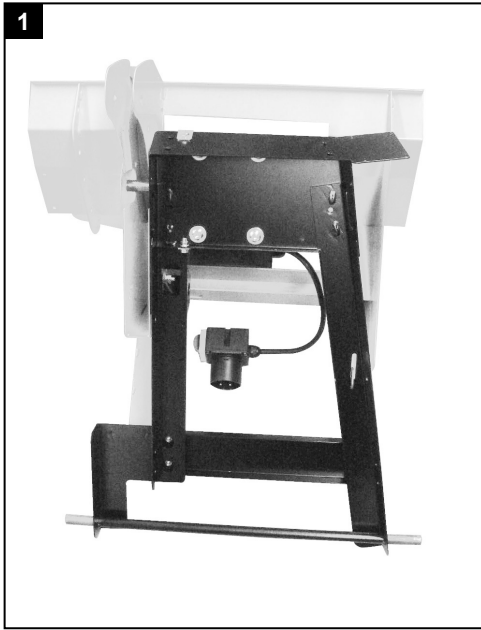
FR

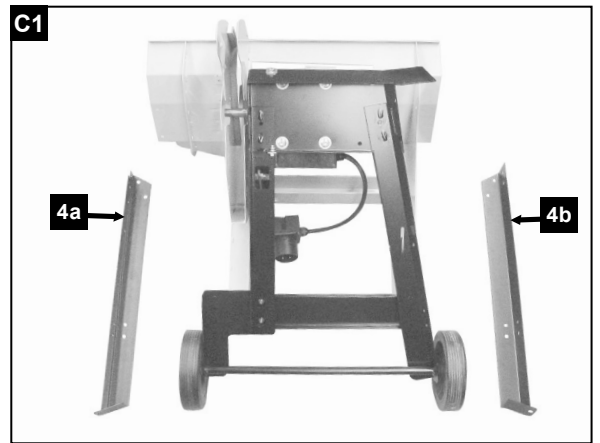
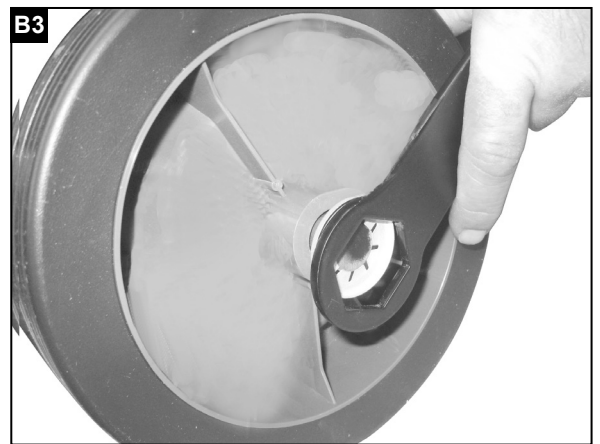
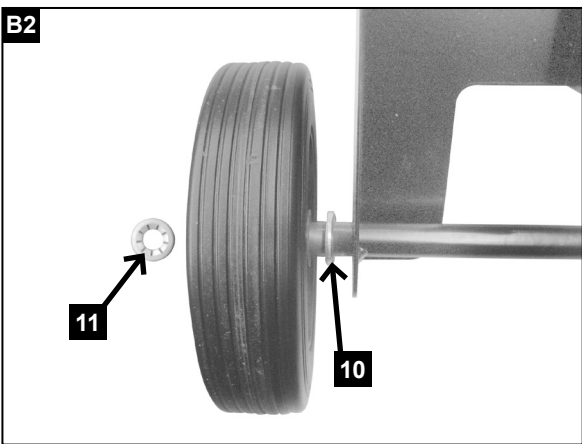
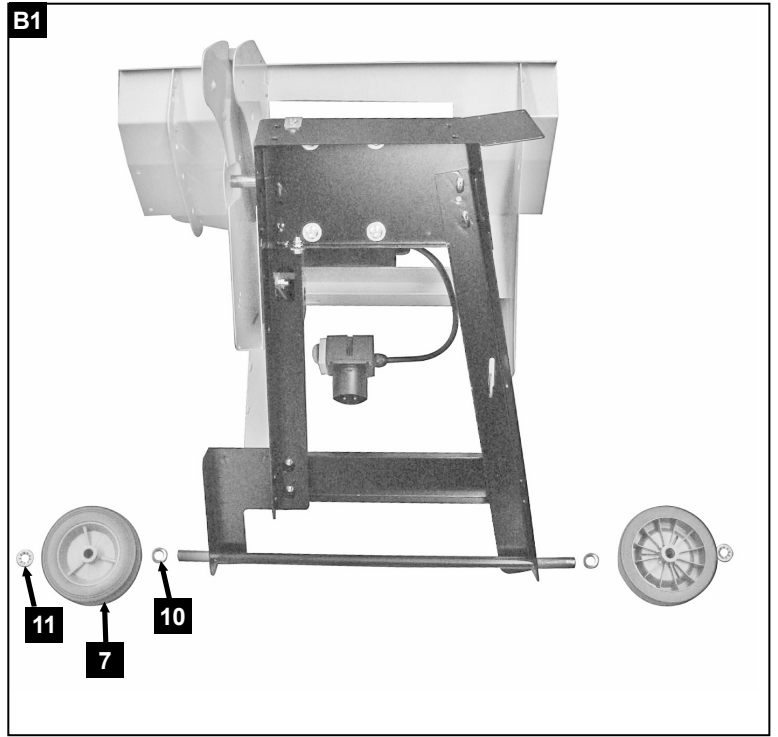
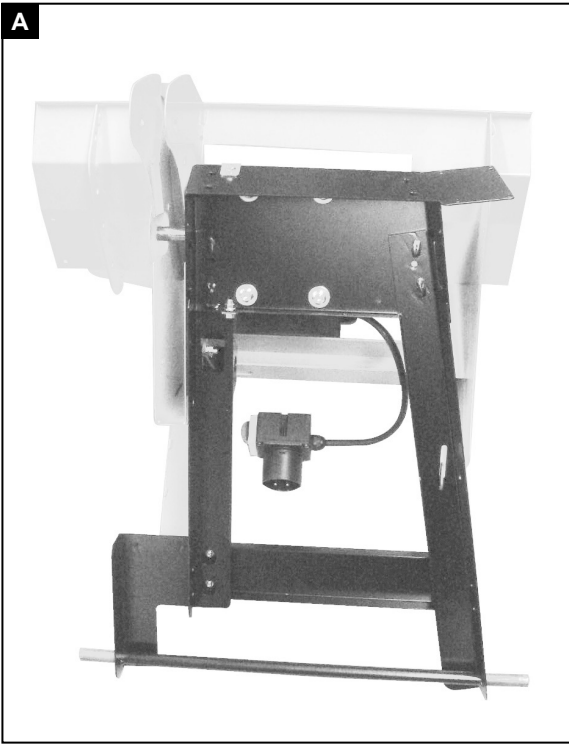
HS520

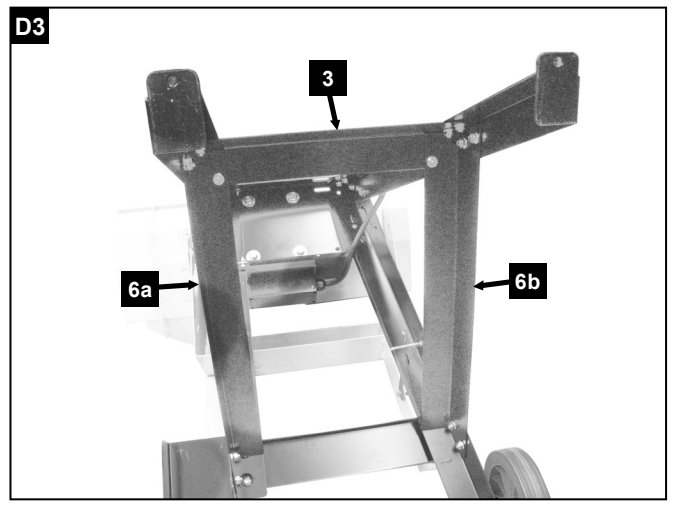
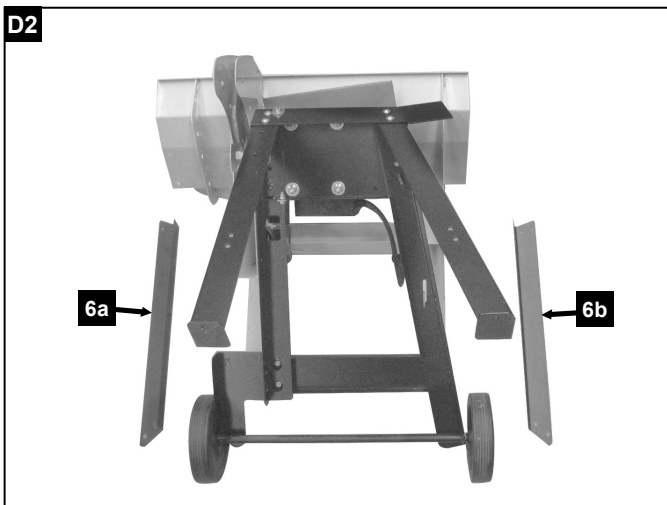
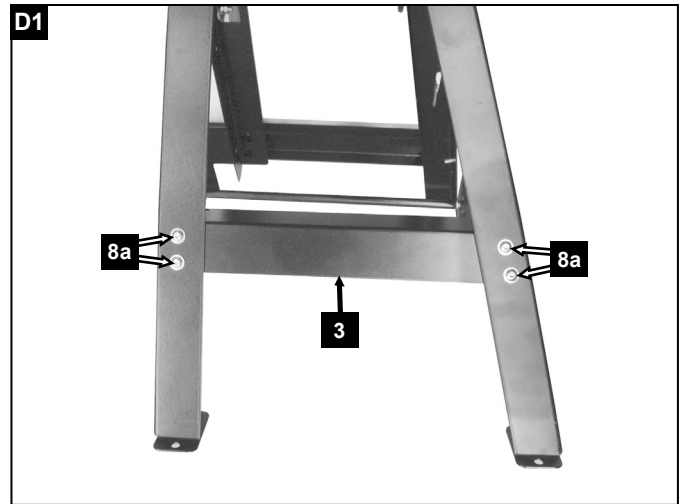
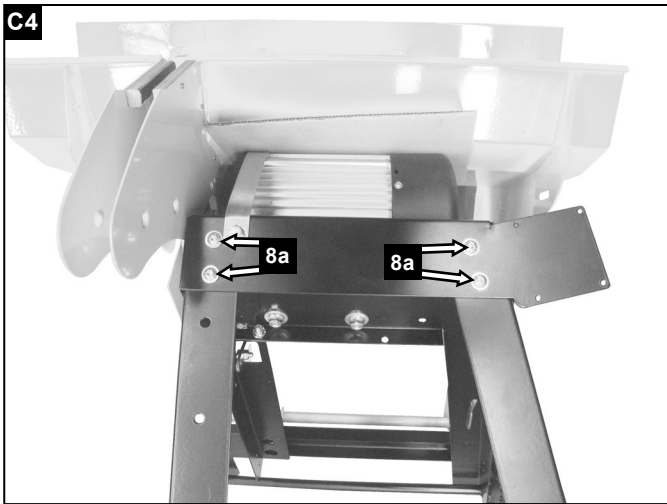
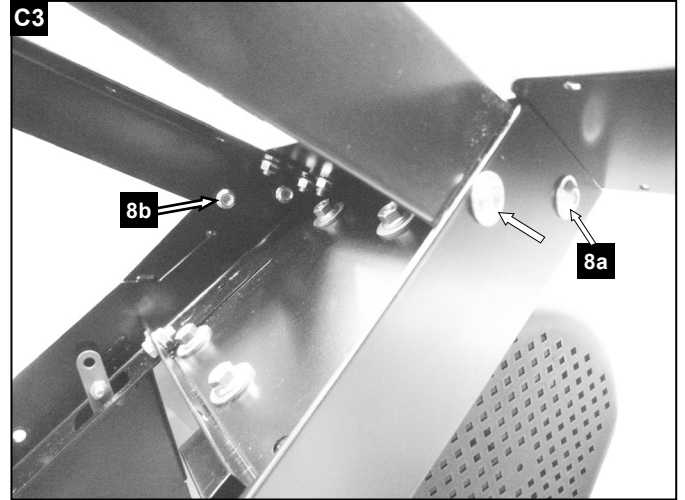
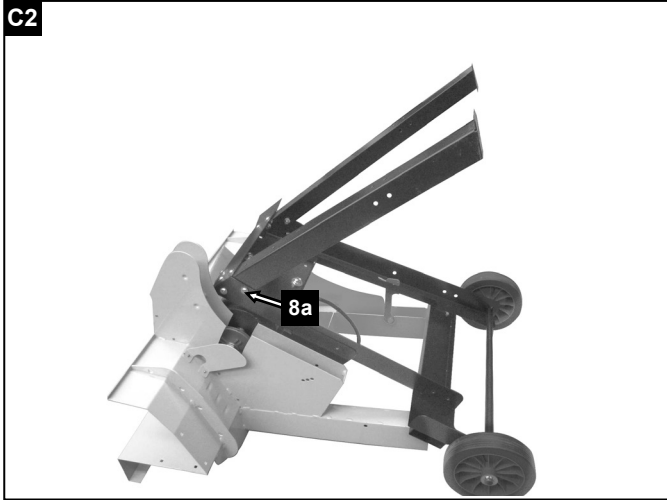
5905107901 220-240V / 50 Hz 2,6 kW

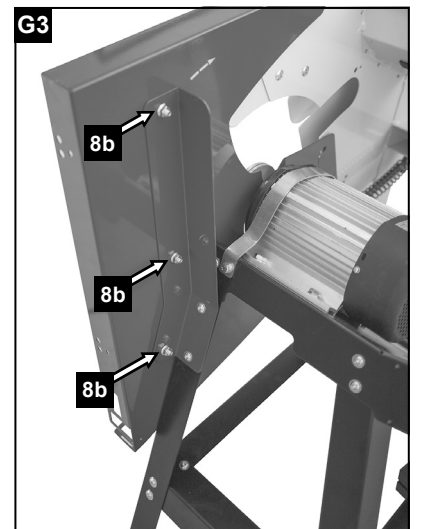
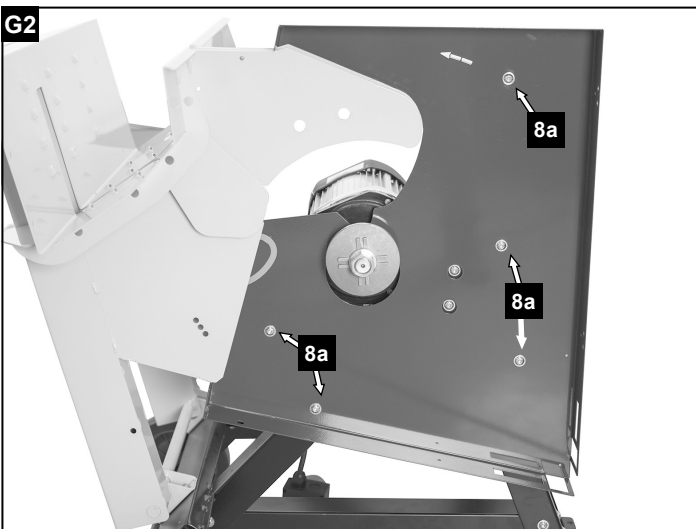
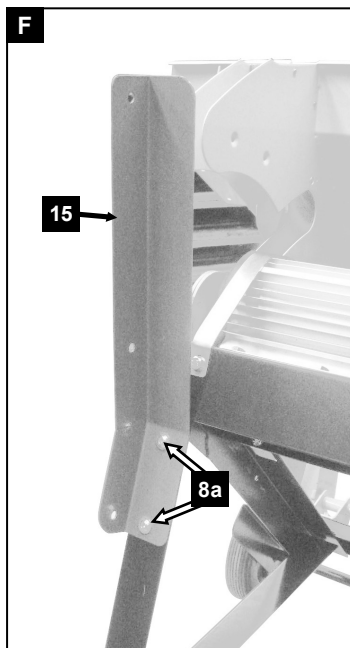
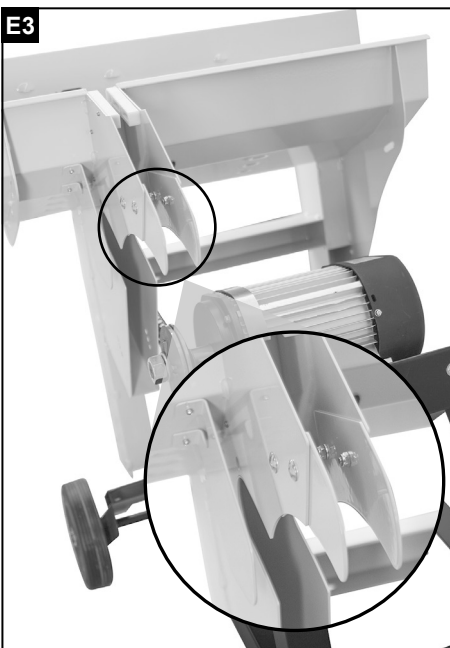
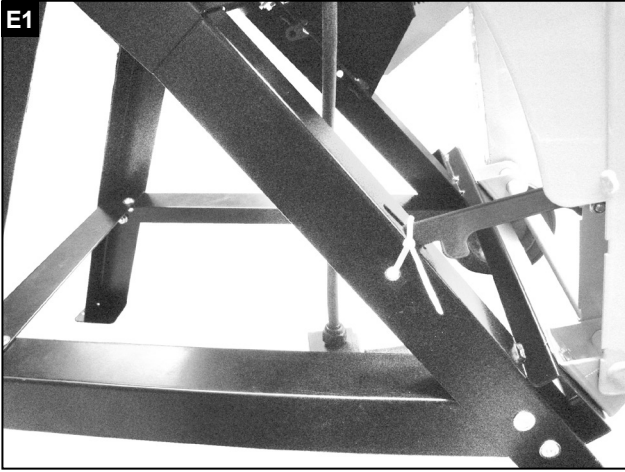
5905107902 380-420V / 50 HZ 3,0 kW

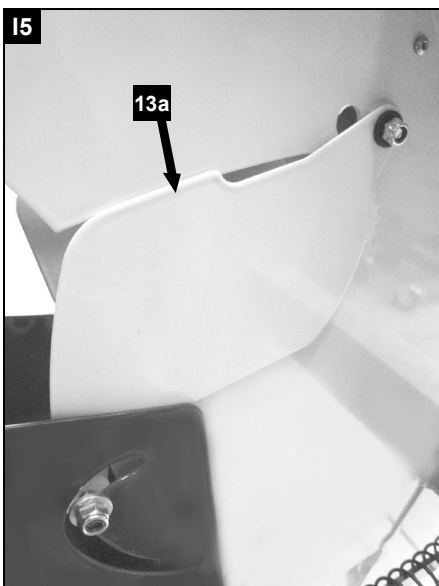
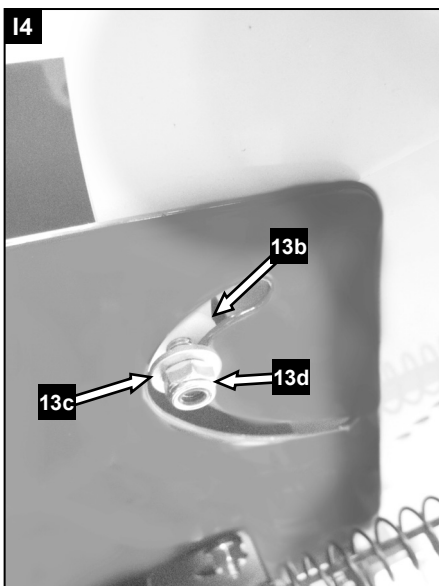
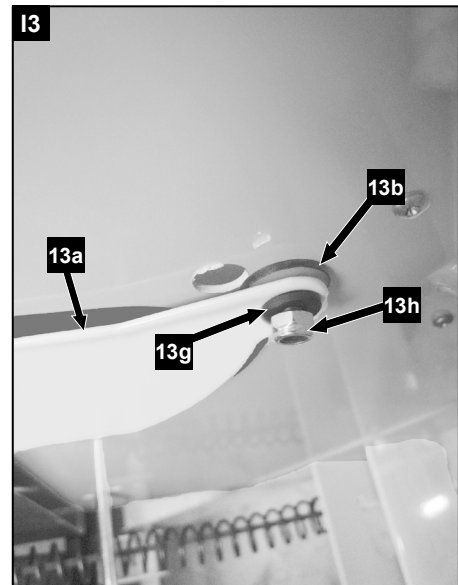
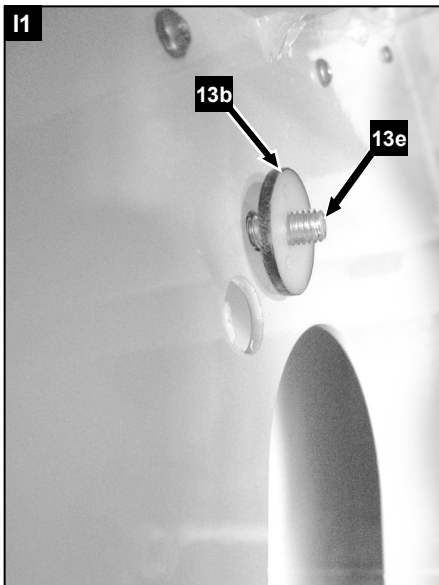
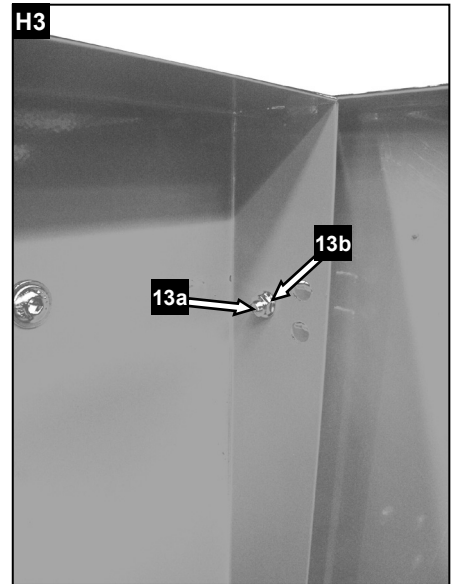
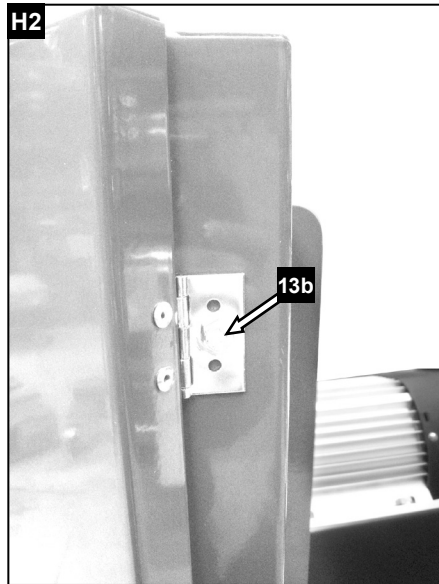
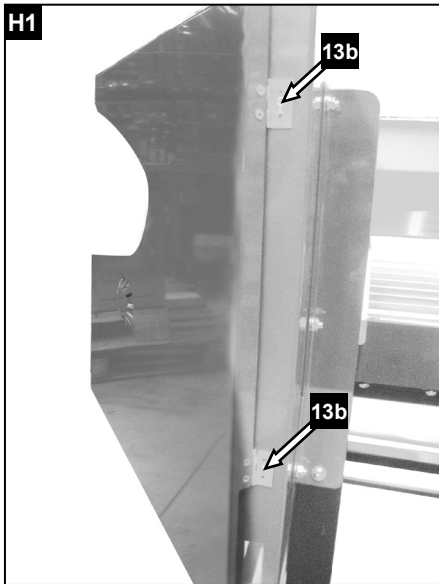


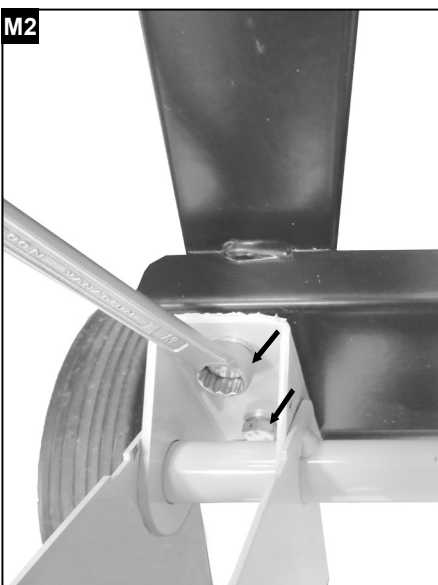
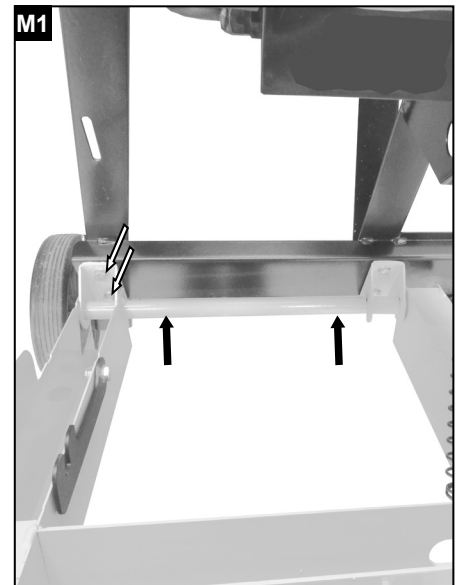
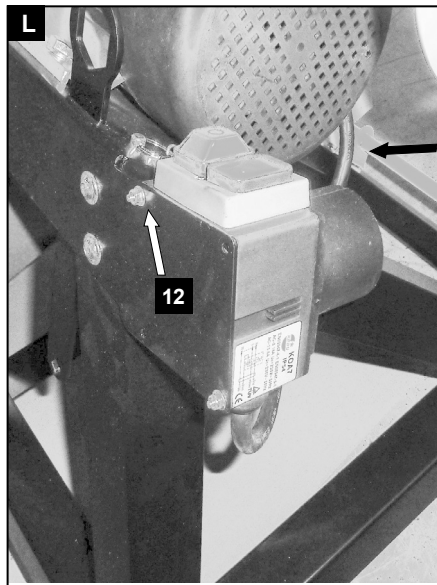
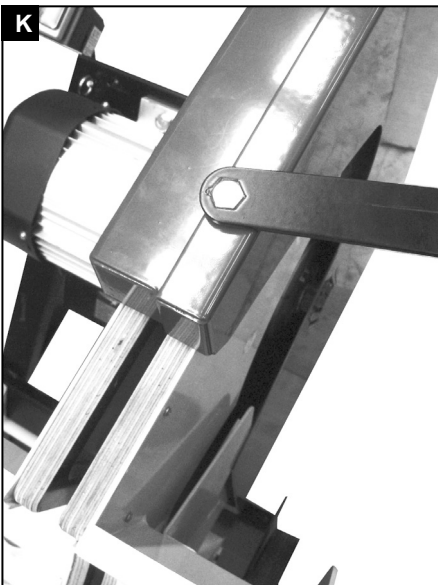
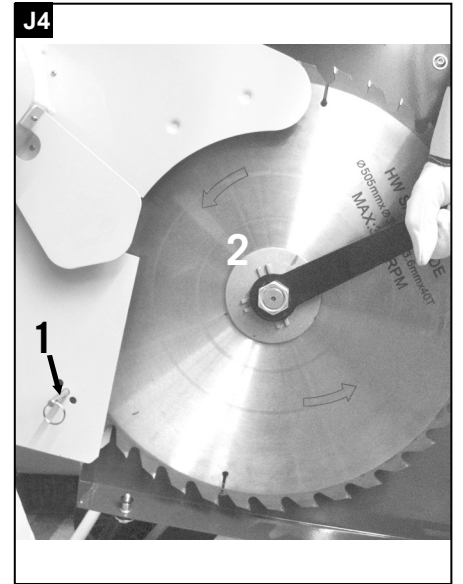
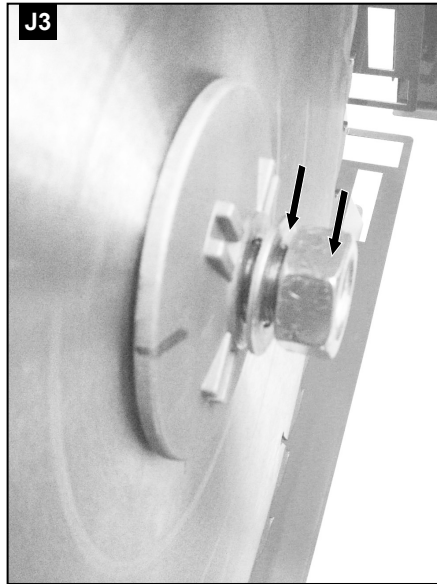














Inhaltsverzeichnis:	Seite
Allgemeine Einführung	9
Sicherheitshinweise	10
Bestimmungsgemäße Verwendung	11
Restrisiken	12
Technische Daten	13
Lieferumfang	14
Montage	14
Transport der Maschine	16
Elektrischer Anschluss	16
Elektrische Motoren	17
Inbetriebnahme	18
Bedienung	18
Wartung	18
Sägeblattwechsel	19
Störungsabhilfe	20
Schaltplan	74
Konformitätserklärung	75
Entsorgung und Wiederverwendung	76

Hersteller:

scheppach, Fabrikation von Holzbearbeitungsmaschinen GmbH
 Günzburger Straße 69
 0-89335 Ichenhausen / BRD

Verehrter Kunde,

Wir wünschen Ihnen viel Freude und Erfolg beim Arbeiten mit Ihrer neuen Brennholzkreissäge.

- Die Brennholzkreissäge ist ausschließlich mit dem angebotenen Werkzeug zum Sägen von Holz konstruiert.
- Die Maschine entspricht der gültigen EG Maschinenrichtlinie.
- Die Maschine ist für einschichtigen Betrieb ausgelegt (Einschaltdauer S 6 - 40%)
- Die Säge ist ausschließlich zum Querschnittsägen von Brennholz mit max. 1,2 m Länge und max. 170 mm Dicke konstruiert.
- Unabhängig vom Holzdurchmesser darf nur 1 Stück auf die Wippe gelegt werden.

HINWEIS:

Der Hersteller dieses Gerätes haftet nach dem geltenden Produkthaftungsgesetz nicht für Schäden, die an diesem Gerät, oder durch dieses Gerät entstehen bei:

- Unsachgemäßer Behandlung
- Nichtbeachtung der Bedienungsanweisung
- Reparaturen durch Dritte, nicht autorisierte Fachkräfte
- Einbau und Austausch von „Nicht Original Ersatzteilen“
- Nicht „Bestimmungsgemäßer Verwendung“
- Ausfälle der elektrischen Anlage. bei Nichtbeachtung der elektrischen Vorschriften und VDE-Bestimmungen 0100, DIN 57113 / VDE0113

Wir empfehlen Ihnen:

Lesen Sie vor der Montage und vor Inbetriebnahme den gesamten Text der Bedienungsanweisung durch.

Diese Bedienungsanweisung soll es Ihnen erleichtern, Ihre Maschine kennenzulernen und ihre bestimmungsgemäßen Einsatzmöglichkeiten zu nutzen.

Die Bedienungsanweisung enthält wichtige Hinweise, wie Sie mit der Maschine sicher, fachgerecht und wirtschaftlich arbeiten, und wie Sie Gefahren vermeiden, Reparaturkosten sparen, Ausfallzeiten verringern und die Zuverlässigkeit und Lebensdauer der Maschine erhöhen.

Zusätzlich zu den Sicherheitsbestimmungen dieser Bedienungsanweisung müssen Sie unbedingt die für den Betrieb der Maschine geltenden Vorschriften Ihres Landes beachten.

Die Bedienungsanweisung, in einer Plastikhülle geschützt vor Schmutz und Feuchtigkeit, bei der Maschine aufbewahren. Sie muss von jeder Bedienungsperson vor Aufnahme der Arbeit gelesen und sorgfältig beachtet werden. An der Maschine dürfen nur Personen arbeiten, die im Gebrauch der Maschine unterwiesen und über die damit verbundenen Gefahren unterrichtet sind. Das geforderte Mindestalter ist einzuhalten.

Neben den in dieser Bedienungsanweisung enthaltenen Sicherheitshinweisen und den besonderen Vorschriften Ihres Landes sind die für den Betrieb von Holzbearbeitungsmaschinen allgemein anerkannten technischen Regeln zu beachten.

Allgemeine Hinweise

- Überprüfen Sie nach dem Auspacken alle Teile, auch Lieferumfang, auf eventuelle Transportschäden. Bei Beanstandungen muss sofort der Zubringer und Hersteller verständigt werden.
- Spätere Reklamationen werden nicht anerkannt.
- Machen Sie sich vor dem Einsatz anhand der Bedienungsanweisung mit dem Gerät vertraut.
- Verwenden Sie bei Zubehör sowie Verschleiß- und Ersatzteilen nur Originalersatzteile diese erhalten Sie bei Ihrem Fachhändler.
- Geben Sie bei Bestellungen die Artikelnummer sowie Typ und Baujahr des Gerätes an.

Sicherheitshinweise 

- In dieser Bedienungsanweisung haben wir Stellen, die Ihre Sicherheit betreffen, mit diesem Zeichen  versehen.

Sicherheitshinweise

- Beachten Sie alle diese Hinweise, bevor und während Sie mit der Säge arbeiten.
- Bewahren Sie diese Sicherheitshinweise gut auf.
- Unbenutzte Geräte sollten an einem trockenen, verschlossenen Ort und außerhalb der Reichweite von Kindern aufbewahrt werden.
- Halten Sie die Werkzeuge scharf und sauber, um besser und sicherer arbeiten zu können.
- Achten Sie darauf, was Sie tun. Gehen Sie mit Vernunft an die Arbeit. Benutzen Sie das Werkzeug nicht, wenn Sie müde sind.
- Benutzen Sie keine Werkzeuge, bei denen sich der Schalter nicht ein- und ausschalten lässt.
- Warnung! Der Gebrauch anderer Einsatzwerkzeuge und anderen Zubehörs kann eine Verletzungsgefahr für Sie bedeuten.
- Warnung: Bevor irgendwelche in diesem Handbuch beschriebenen Wartungsarbeiten ausgeführt werden, den Zündkerzenstecker ziehen.
- Geben Sie die Sicherheitshinweise an alle Personen, die an der Maschine arbeiten, weiter.
- Vorsicht! Durch das rotierende Sägeblatt besteht Verletzungsgefahr für Hände und Finger.
- Setzen Sie die Säge nicht Regen aus und benutzen Sie die Maschine nicht in feuchter oder nasser Umgebung.
- Sorgen Sie für gute Beleuchtung.
- Sägen Sie nicht in der Nähe von brennbaren Flüssigkeiten oder Gasen.
- Tragen Sie geeignete Arbeitskleidung! Weite Kleidung oder Schmuck können vom rotierenden Sägeblatt erfasst werden.
- Bei Arbeiten im Freien ist rutschfestes Schuhwerk empfehlenswert.
- Tragen Sie bei langen Haaren ein Haarnetz.
- Vermeiden Sie abnormale Körperhaltung
- Die Bedienungsperson muss mindestens 18 Jahre alt sein. Auszubildende müssen mindestens 16 Jahre alt sein, dürfen aber nur unter Aufsicht an der Maschine arbeiten.
- Kinder vom Gerät mit laufendem Motor fernhalten.
- Halten Sie den Arbeitsplatz von Holzabfällen und herumliegenden Teilen frei.
- Unordnung im Arbeitsbereich kann Unfälle zur Folge haben.
- Lassen Sie andere Personen, insbesondere Kinder, nicht das Werkzeug berühren. Halten Sie sie vom Arbeitsplatz fern.
- An der Maschine tätige Personen dürfen nicht abgelenkt werden.
- Beachten Sie die Motor- und Sägeblatt-Drehrichtung. Nur Sägeblätter verwenden, deren höchstzulässige Geschwindigkeit nicht geringer ist als die maximale Spindelgeschwindigkeit der Kreissäge und des zu schneidenden Werkstoffes.
- Die Sägeblätter dürfen in keinem Fall nach dem Ausschalten des Antriebs durch seitliches Gegendrücken gebremst werden.
- Bauen Sie nur gut geschärfte, rissfreie und nicht verformte Sägeblätter ein.
- Verwenden Sie keine Kreissägeblätter aus hochlegiertem Schnellarbeitsstahl (HSS - Stahl).
- Nur die vom Hersteller empfohlenen Sägeblätter verwenden, die EN 847-1 entsprechen, mit einem Warnhinweis, bei Wechseln des Sägeblattes darauf zu achten, dass die Schnittbreite nicht kleiner und die Stammlattdicke des Sägeblattes nicht größer ist als die Dicke des Spaltkeiles.
- Fehlerhafte Sägeblätter müssen sofort ausgetauscht werden.
- Benützen Sie keine Sägeblätter, die den in dieser Gebrauchsanweisung angegebenen Kenndaten nicht entsprechen.
- Sicherheitseinrichtungen an der Maschine dürfen nicht demontiert oder unbrauchbar gemacht werden.
- Abgenutzten Tischeinsatz austauschen.
- Arbeitsstellung stets seitlich vom Sägeblatt.
- Die Maschine nicht soweit belasten, dass sie zum Stillstand kommt.
- Achten Sie darauf, dass abgeschnittene Holzstücke nicht vom Zahnkranz des Sägeblattes erfasst und weggeschleudert werden.
- Entfernen Sie nie lose Splitter, Späne oder eingeklemmte Holzteile bei laufendem Sägeblatt.
- Zum Beheben von Störungen oder zum Entfernen eingeklemmter Holzstücke die Maschine ausschalten. - Zündkerzenstecker ziehen -
- Bei ausgeschlagenem Sägespalt die Tischeinlage erneuern. - Zündkerzenstecker ziehen -
- Umrüstungen, sowie Einstell-, Mess-, und Reinigungsarbeiten nur bei abgeschaltetem Motor durchführen. - Zündkerzenstecker ziehen -
- Überprüfen Sie vor dem Einschalten, dass die Schlüssel und Einstellwerkzeuge entfernt sind.
- Beim Verlassen des Arbeitsplatzes den Motor ausschalten und Netzstecker ziehen.
- Sämtliche Schutz- und Sicherheitseinrichtungen müssen nach abgeschlossener Reparatur oder Wartung sofort wieder montiert werden.
- Die Sicherheits-, Arbeits-, und Wartungshinweise des Herstellers, sowie die in den technischen Daten angegebenen Abmessungen müssen eingehalten werden.
- Die einschlägigen Unfallverhütungsvorschriften und die sonstigen, allgemein anerkannten sicherheitstechnischen Regeln müssen beachtet werden.
- Verwenden Sie keine leistungsschwachen Maschinen für schwere Arbeiten.
- Sorgen Sie für sicheren Stand und halten Sie jederzeit das Gleichgewicht.
- Überprüfen Sie das Werkzeug auf eventuelle Beschädigungen!
- Vor weiterem Gebrauch des Werkzeugs müssen Schutzvorrichtungen oder leicht beschädigte Teile sorgfältig auf ihre einwandfreie und bestimmungsgemäße Funktion untersucht werden.

- Überprüfen Sie, ob die beweglichen Teile einwandfrei funktionieren und nicht klemmen oder ob Teile beschädigt sind. Sämtliche Teile müssen richtig montiert sein und alle Bedingungen erfüllen, um den einwandfreien Betrieb des Werkzeugs sicherzustellen.
- Beschädigte Schutzvorrichtungen und Teile müssen sachgemäss durch eine anerkannte Fachwerkstatt repariert oder ausgewechselt werden, soweit nichts anderes in der Gebrauchsanweisung angegeben ist.
- Dieses Werkzeug entspricht den einschlägigen Sicherheitsbestimmungen. Reparaturen dürfen nur durch eine Fachkraft ausgeführt werden, indem Originalersatzteile verwendet werden; andernfalls können Unfälle für Benutzer entstehen.
- Beim Hantieren mit Sägeblättern und rauen Werkstoffen Handschuhe tragen. Sägeblätter müssen wann immer praktikabel in einem Behältnis getragen werden.
- Die Bedienperson muss über die Bedingungen informiert werden, die die Lärmwerte beeinflussen (z. B. Sägeblätter, die zur Verringerung der Geräuschentwicklung konstruiert wurden, Pflege von Sägeblatt und Maschine).
- Fehler in der Maschine, einschließlich der Schutzeinrichtungen und des Sägeblattes, sind, sobald sie entdeckt werden, der für die Sicherheit verantwortlichen Person zu melden.
- Beim Transportieren der Maschine nur die Transportvorrichtungen verwenden und niemals die Schutzvorrichtungen für Handhabung und Transport verwenden.
- Alle Bedienpersonen müssen angemessen in der Verwendung, der Einstellung und der Bedienung der Maschine geschult sein.
- Sägen Sie kein Schnittgut, welches Fremdkörper wie z.B. Drähte, Kabel oder Schnüre enthält.
- Nur scharfe Sägeblätter verwenden.

Geeignete persönliche Schutzausrüstung tragen. Dies beinhaltet:

- Gehörschutz zur Vermeidung des Risikos, schwerhörig zu werden.
- Atemschutz zur Vermeidung des Risikos, gefährlichen Staub einzusatmen.
- Augenschutz zur Vermeidung das dort Fremdkörper eindringen könnten.
- Sicherheitsschuhe zur Standsicherheit und Schutz gegen herabfallende Elemente.
- Beim Hantieren mit Sägeblättern und rauen Werkstoffen Handschuhe tragen. Sägeblätter müssen wann immer praktikabel in einem Behältnis getragen werden.
- Schutzbrille/Gesichtsschutz zur Vermeidung von wegfliegenden Elementen.
- Schutzkleidung zur Vermeidung von Schnittverletzungen.

Bestimmungsgemäße Verwendung

- **Die Brennholzkreissäge ist ausschließlich mit dem angebotenen Werkzeug zum Bearbeiten von Holz konstruiert.**
- Die Maschine entspricht der gültigen EG Maschinenrichtlinie.
- **Die Maschine ist für einschichtigen Betrieb ausgelegt, Einschaltdauer S 6 - 40%.**
- Die Säge ist ausschließlich zum Querschnittsägen von Brennholz mit max. 1,2 m Länge und min.Ø 170 mm konstruiert.
- Unabhängig vom Holzdurchmesser darf nur 1 Stück auf die Wippe gelegt werden.
- Alle Sicherheits- und Gefahrenhinweise an der Maschine beachten.
- Alle Sicherheits- und Gefahrenhinweise an der Maschine vollzählig in lesbarem Zustand halten.
- Bei Einsatz in geschlossenen Räumen muss die Maschine an eine Absauganlage angeschlossen werden.
- Maschine nur in technisch einwandfreiem Zustand sowie bestimmungsgemäß, sicherheits- und gefahrenbewusst unter Beachtung der Betriebsanleitung benutzen! Insbesondere Störungen, die Sicherheit beeinträchtigen können, umgehend beseitigen (lassen)!
- Die Sicherheits-, Arbeits- und Wartungsvorschriften des Herstellers sowie die in den technischen Daten angegebenen Abmessungen müssen eingehalten werden.
- Die zutreffenden Unfallverhütungsvorschriften und die sonstigen, allgemein anerkannten sicherheitstechnischen Regeln müssen beachtet werden.
- Die Maschine darf nur von sachkundigen Personen genutzt, gewartet oder repariert werden, die damit vertraut und über die Gefahren unterrichtet sind. Eigenmächtige Veränderungen an der Maschine schließen eine Haftung des Herstellers für daraus resultierende Schäden aus.
- Die Maschine darf nur mit Originalzubehör und Originalwerkzeugen des Herstellers genutzt werden.
- Jeder darüber hinausgehende Gebrauch gilt als nicht bestimmungsgemäß. Für daraus resultierende Schäden haftet der Hersteller nicht, das Risiko dafür trägt allein der Benutzer. Es dürfen nur Sägeblätter eingesetzt werden, die der Europäischen Norm **EN 847-1** entsprechen.
- Achten Sie auf eine ausreichende Beleuchtung.
- Achten Sie darauf, dass die Maschine beim Aufbau standsicher auf ebenen und festem Grund steht.
- Um die Maschine dürfen sich keine Stolperstellen befinden.
- Die Maschine darf nur im Freien betrieben werden.

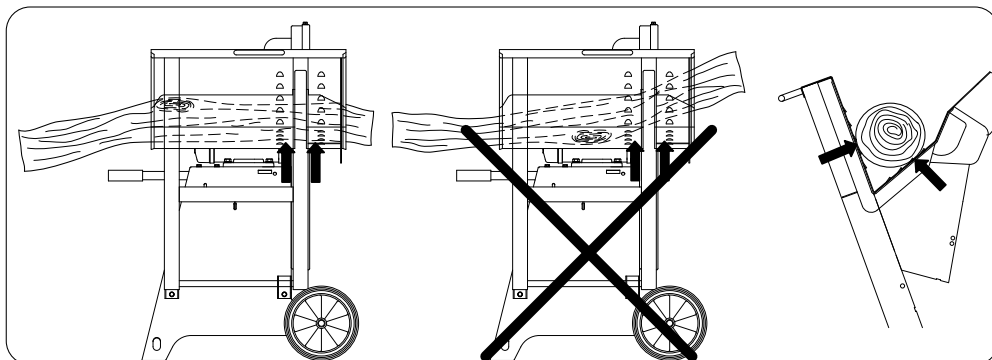
Rüsten und Einstellen der Maschine

- Umrüst-, Einstell-, Mess- und Reinigungsarbeiten nur bei ausgeschaltetem Motor durchführen.
- Nach dem kompletten Stillstand der Säge Netzstecker ziehen.
- Sämtliche Schutz- und Sicherheitseinrichtungen müssen nach abgeschlossenen Reparatur- und Wartungsarbeiten sofort wieder montiert werden.
- Nur gut geschärfte, rissfreie und nicht verformte Sägeblätter verwenden.
- Es dürfen nur Sägeblätter eingesetzt werden, die der Europäischen Norm **EN 847-1** entsprechen.

Restrisiken

Die Maschine ist nach dem Stand der Technik und den anerkannten sicherheitstechnischen Regeln gebaut. Dennoch können beim Arbeiten einzelne Restrisiken auftreten.

- Verletzungsgefahr für Finger und Hände durch das rotierende Sägeblatt bei unsachgemäßer Führung des Werkstückes.
- Gefährdung der Gesundheit durch Holzstäube oder Holzspäne.
- Unbedingt persönliche Schutzausrüstungen wie Augenschutz und Staubmaske tragen.
- Gefährdung der Gesundheit durch Lärm. Beim Arbeiten wird der zulässige Lärmpegel überschritten. Unbedingt persönliche Schutzausrüstungen wie Gehörschutz tragen.
- Gefährdung durch Strom, bei Verwendung nicht ordnungsgemäßer Elektro-Anschlussleitungen .
- Desweiteren können trotz aller getroffenen Vorkehrungen nicht offensichtliche Restrisiken bestehen.
- Restrisiken können minimiert werden, wenn die „Sicherheitshinweise“ und die „Bestimmungsgemäße Verwendung“, sowie die Bedienungsanweisung insgesamt beachtet werden.



Achtung Unfallgefahr!

Das Holz muss immer beidseitig des Sägeblattes im Prisma der Wippe aufliegen. (siehe Pfeile)



Achtung Unfallgefahr!
Sicherheitsschuhe tragen.



Achtung Unfallgefahr!
Gehörschutz tragen.
Schutzbrille tragen.



Achtung Unfallgefahr!
Vor Inbetriebnahme
Bedienungsanleitung lesen.



Netzstecker ziehen!
Vor Sägeblattwechsel,
Reparaturen, Reinigung
und Wartung der Maschine.

Schulung der Betreiber

- Geben Sie die Sicherheitshinweise an alle Personen weiter, die an der Maschine arbeiten.
- An der Maschine tätige Personen dürfen nicht abgelenkt werden.
- Halten Sie Kinder von der an das Netz angeschlossenen Maschine fern.
- Eng anliegende Kleidung tragen. Schmuck, Ringe und Armbanduhren ablegen.
- Alle Sicherheits- und Gefahrenhinweise an der Maschine beachten und in lesbarem Zustand halten.
- Vorsicht beim Arbeiten: Verletzungsgefahr für Finger und Hände durch das rotierende Schneidwerkzeug.
- Während des Betriebes sind regelmäßige Pausen einzuhalten.
- Während des Betriebes sind Sicherheitsschuhe, Schutzhandschuhe und Schutzkleidung zu tragen.

Standsicherheit

- Achten Sie darauf, dass die Maschine beim Aufbau und im Betrieb standsicher auf festem Grund steht.
- Der Arbeitsplatz muss gut ausgeleuchtet sein.
- Um die Maschine dürfen sich keine Stolperstellen befinden.

Netzanschluss der Maschine

- Netzanschlussleitungen überprüfen. Keine fehlerhaften Leitungen verwenden. Siehe „Elektrischer Anschluss“.
- Die Motor- und Werkzeugdrehrichtung beachten Siehe „Elektrischer Anschluss“.
- Installationen, Reparaturen und Wartungsarbeiten an der Elektroinstallation dürfen nur von Fachleuten ausgeführt werden.
- Zum Beheben von Störungen die Maschine abschalten. Netzstecker ziehen.
- Beim Verlassen des Arbeitsplatzes den Motor ausschalten. Netzstecker ziehen.
- Auch bei geringfügigem Standortwechsel Maschine von jeder externen Energiezufuhr trennen! Vor Wiederinbetriebnahme die Maschine wieder ordnungsgemäss an das Netz anschliessen!
- Der kundenseitige Netzanschluss muss mit einem Fehlerstromschutzschalter mit einem Bemessungsdifferenzstrom von maximal 30 mA abgesichert sein.
- Elektrische Anschlussleitungen müssen den einschlägigen VDE- und DIN-Bestimmungen und den örtlichen EVE-Vorschriften entsprechen.
- Verwenden Sie nur Anschlussleitungen mit Kennzeichnung H 07 RN. Ein Aufdruck der Typenbezeichnung auf dem Anschlusskabel ist Vorschrift.

Technische Daten			
		HS 520	HS 520
Artikelnummer		5905107901	5905107902
Baumaße			
Gesamtlänge	mm	860	860
Gesamtbreite	mm	775	775
Gesamthöhe	mm	990	990
Wippenauflage	mm	77	77
Sägeblatt ø	mm	500/505	500/505
Lehrlaufdrehzahl Motor	1/min	2800	2800
Schnittgeschw. Sägeblatt	m/sec	74	74
Gewicht	kg	69	69
Antrieb			
Motor	V/Hz	220 - 240 / 50	380 - 420 / 50
Aufnahmeleistung P1	kW	2,6	3,0
Abgabeleistung P2	kW	1,8	1,6
Betriebsart		S6 / 40%	S6 / 40%
Nennstrom	A	10,6	6
Arbeitsdaten			
Schnittdicke	max. mm	170	170
Holzelementlänge	max. mm	1200	1200
Technische Änderungen vorbehalten!			

Geräuschkennwerte

Die nach EN 23746 für den Schalleistungspegel bzw. EN 31202 (Korrekturfaktor k3 nach Anhang A.2 von EN 31204 berechnet) für den Schalldruckpegel am Arbeitsplatz ermittelten Geräuschemissionswerte betragen unter Zugrundelegung der in ISO 7904 Anhang A aufgeführten Arbeitsbedingungen

Schalleistungspegel in dB	
Leerlauf LwA / Bearbeitung LwA	98 / 104
Schalldruckpegel am Arbeitsplatz in dB	
Leerlauf LqAeq / Bearbeitung LqAeq	89 / 95

Die angegebenen Werte sind Emissionswerte und müssen damit nicht zugleich auch sichere Arbeitsplatzwerte darstellen. Obwohl es eine Korrelation zwischen Emissions- und Immissionspegeln gibt, kann daraus nicht zuverlässig abgeleitet werden, ob zusätzliche Vorsichtsmaßnahmen notwendig sind oder nicht. Faktoren, welche den aktuellen, am Arbeitsplatz vorhandenen Immissionspegel beeinflussen, beinhalten die Eigenart des Arbeitsraumes, andere Geräuschquellen, z.B. die Zahl der Maschinen und anderer benachbarter Arbeitsvorgänge. Die zulässigen Arbeitswerte können von Land zu Land variieren. Die Information soll jedoch den Anwender befähigen, eine Abschätzung von Gefährdung und Risiko vorzunehmen.

Lieferumfang

Entnehmen Sie alle Teile aus dem Karton und prüfen diese auf Vollständigkeit. (S. 2)

1. Grundrahmen mit Wippe, Motor, Schalter
2. Schlüssel mit Arretierstift
3. Strebe hinten
4. Fuß links und rechts hinten
5. Sägeblatt.
6. Strebe links und rechts
7. Laufrad 2 Stück
- 8 -13 Beipackbeutel mit Kleinteilen.
14. Schutzhaube montiert
15. Schutzwinkel
16. Schutzdeckel
17. Wippenschutz 2 Stück

8-13 Beipackbeutel befüllt mit:

- | | |
|--|--|
| 29 x Linsen- Flanschkopfschraube M 8x16 (Abb. 8a) | 1 x Abdeckblech mit Einpressschraube (Abb.13a) |
| 29 x Sperrzahnmutter M 8 (Abb.8b) | 1 x Sechskantmutter selbstsichernd M 6 (Abb.13d) |
| 2 x Sechskantschraube M 6x12 (Abb.9a) | 4 x Flachrundkopfschraube M6x12 (Abb.17a) |
| 2 x Sperrzahnmutter M6 (Abb. 9b) | 4 x Scheibe D6 (Abb.17b) |
| 2 x Scheibe D 20 mm (Abb. 10) | 4 x Sechskantmutter, selbstsichernd M6 (Abb.17c) |
| 2 x Sicherungsscheibe ohne Kappe D 18 mm (Abb. 11) | |
| 2 x Linsenschraube M 4x60 (Abb. 12b) | |
| 2 x Sperrzahnmutter M 4 (Abb. 12a) | |
| 1 x Sechskantschraube M 5x12 (Abb.13e) | |
| 1 x Bundbuchse (Abb. 13g) (schwarz verz.) | |
| 2 x Kunststoffscheibe (Abb.13 b) | |
| 1 x Gelenkbuchse (Abb.13c) (verzinkt) | |
| 1 x Sechskantmutter selbstsichernd M 5 (Abb. 13h) | |

Montage

Die Wippkreissäge ist aus Verpackungsgründen nicht komplett montiert und sie muss auf einer komplett ebenen Fläche montiert werden.

- A. Gegen Beschädigung Karton der Verpackung oder Ähnliches auf den Fußboden legen.
Grundrahmen aus der Verpackung nehmen und die Maschine mit der Wippenseite darauf ablegen. (Abb. A).

- B.** Radachse leicht anheben, jeweils eine Scheibe (10) und ein Laufrad (7) (außenseite siehe Bild B3,B4) beidseitig auf die Achse schieben.
Sicherungsscheibe (11) mit dem Sägeblattschlüssel an die Achse anlegen und mit dem Hammer auf die Welle schlagen. (Sicherungsscheibe gegen Herabfallen mit Klebeband sichern) (Abb. B1, B2, B3, B4).
- C.** Fuß links und rechts (4 a,b,) an die Grundplatte mit je 4 Linsen-Flanschkopfschrauben M8x16 (8 a) und Sperrzahnmuttern M8 (8 b) montieren. (Abb. C1, C2, C3, C4).
Alle Gestellschrauben von Hand leicht anziehen.
- D.** Strebe hinten (3) mit 4 Linsen-Flanschkopfschrauben M8x16 (8 a) und Sperrzahnmuttern M8 (8 b) an die montierten Füße anschrauben.
Strebe links und rechts (6 a ,b,) mit je 5 Linsen- Flanschkopfschrauben M8x16 (8 a) und Sperrzahnmuttern M8 (8 b) seitlich an die Füße (4 a, b) montieren. (Abb. D1, D2, D3).
- E.** Maschine auf die Füße stellen, Kabelband aufschneiden, den Rasthebel entschichern und Wippe nach außen kippen. (Abb. E1, E2).
Alle Gestellschrauben gut festziehen. **Hier ist es wichtig das die Wippkreissäge auf einer Ebenen Fläche steht.**
Wippenschutz (17) an der Innenseite der Wippe mit je 2 Flachrundkopfschrauben M6 x 12, 2 Scheiben 6mm und 2 selbstsichernden Muttern M6 montieren und fest anziehen.
Achten Sie darauf dass die Flachrundkopfschrauben von außen eingeführt werden. (Abb. E3)
- F.** Schutzwinkel (15) mit 2 Linsen-Flanschkopfschrauben M8x16 (8 a) und Sperrzahnmuttern M8 (8 b) an den rechten hinteren Fuß montieren. (Abb. F)
- G.** Schutzhaube mit Schutzdeckel (14 und 16) aus der Verpackung nehmen , 2 Sechskantschrauben unten und oben lösen und den Schutzdeckel abnehmen.
Zur Montageerleichterung den vorderen Sägeblattflansch entfernen.
Schutzhaube (14) über den Sägeblattflansch schieben, mit 5 Linsen-Flanschkopfschrauben M8x16 (8 a) und Sperrzahnmuttern M8 (8 b) befestigen und festziehen. (Abb. G1, G2, G3).
- H.** Schutzdeckel (14) mit den 2 Scharnieren an die Schutzhaube mit 2 Sechskantschrauben M6x12 (9 a) und 2 Sperrzahnmuttern M6 (9 b) montieren und festziehen. (Abb. H1, H2, H3).
- I.** Schutzblech kpl. mit Einpressschraube (13a) montieren, dazu 1 Sechskantschraube M5 x 12 (13e) durch die angeschraubte Schutzhaube von der Sägeblattseite einführen, Kunststoffscheibe (13b), Abdeckblech (13a) und Kunststoffbuchse (13g) auf die Sechskantschraube (13e) schieben dann mit der Sechskantmutter selbstsichernd M5 (13h) minimal anziehen.
Abdeckblech muss sich bewegen können.
Kunststoffscheibe (13b) auf den Gewindebolzen des Abdeckbleches(13a) schieben und in die kreisförmige Aussparung einführen. Gelenkbuchse verzinkt (13c) aufschieben und mit selbstsichernder Sechskantmutter M5 (13d) sichern. (Abb. I1,I2, I3, I4, I5). Jetzt bitte beide Schraubverbindungen leicht anziehen. Das Blech muss sich leicht bewegen können.
- J.** Sägeblatt aufsetzen, mit Flansch, Scheibe und Sechskantmutter von Hand anschrauben.
Arretierstift einstecken und Mutter mit Sägeblattschlüssel gut anziehen.
Arretierstift wieder entfernen. (J1, J2, J3, J4).
Achtung ! Beim Einsetzen des Sägeblattes auf die richtige Drehrichtung achten.
Verwenden Sie beim Einsetzen und Anziehen des Sägeblattes immer Handschuhe.
- K.** Blattschutz schließen und mit den Sechskantschrauben oben und unten sichern.
- L.** Elektrokabel durch den Gestellfuß führen, Schalter mit 2 Linsenkopfschrauben M4x60 und Sperrzahnmuttern festschrauben.
Sägeblattschlüssel und Arretierstift (2) in die Aussparung stecken.
- M.** Prüfen Sie ob das Sägeblatt mittig steht, bei Bedarf lösen Sie die beiden Sechskantschrauben (M1) an der Wippenachse (M1, M2) und richten die Wippe nach dem Sägeblatt aus (M3). **Nach dem Ausrichten die Sechskantschrauben (M2) wieder fest anziehen.**

!Funktionstest der Wippe und Sägeblatt durchführen.

Maschine ans Netz anschließen und **Probelauf durch kurzes Einschalten durchführen.**

Wippensperre und Transport.

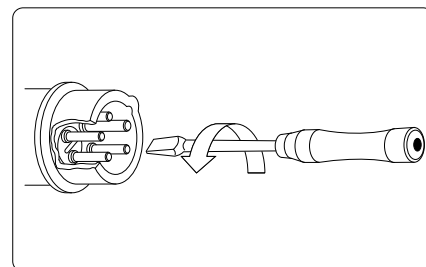
- Zum Transsport der Wippkreissäge die Wippensperre in Position (1) einrasten. (N1)
- Maschine vorsichtig nach vorne kippen und transportieren. (N2, N3)

Elektrischer Anschluss

- Die Maschine mit CEE-Stecker am Netz anschließen, Zuleitung muss mit 16 A abgesichert sein.
- Am Betriebsschalter die Maschine einschalten, die Sägewelle läuft an.
- **Drehrichtung überprüfen! (ggf. Polarität tauschen)**
- Beim Ausschalten wird die Sägewelle innerhalb 10sec. abgebremst.

Drehrichtungsänderung

Der installierte Elektromotor ist betriebsfertig angeschlossen. Der Anschluss entspricht den einschlägigen VDE- und DIN-Bestimmungen. **Der Kundenseitige Netzanschluss sowie die verwendete Verlängerungsleitung müssen diesen Vorschriften bzw. dem örtlichen EVU-Vorschriften entsprechen.**



Motor-Bremseinrichtung

Die Bremse bremst den Antriebsmotor der Sägewelle innerhalb 10 s ab.

Die elektrische Bremsung wird nach max. 14 s unterbrochen.

Dauert der Bremsvorgang länger als 10 s. darf die Maschine nicht mehr betrieben werden, da Bremse defekt. Maschine muss unbedingt von der Spannungsversorgung getrennt werden. Mit der Fehlerbehebung darf nur eine Elektrofachkraft beauftragt werden.

Betriebsart / Einschaltdauer

Der Elektromotor ist für **Betriebsart S 6 - 40 %** dimensioniert.

S6 = Durchlaufbetrieb mit Aussetzbelastung

40% = Bezogen auf 10 min. 4min. Belastung; 6min. Leerlaufbetrieb

Bei Überlastung des Motors schaltet dieser selbsttätig ab, da ein Wicklungsthermostat in der Motorenwicklung eingelassen ist. Nach einer Abkühlzeit (zeitlich unterschiedlich) lässt sich der Motor wieder einschalten.

Auch ständiges Ein- und Ausschalten der Säge ist nicht erlaubt.

Schadhafte Elektro-Anschlussleitungen

An elektrischen Anschlussleitungen entstehen oft Isolationsschäden.

Mögliche Ursachen:

- Druckstellen, wenn Anschlussleitungen durch Fenster- oder Türspalten geführt werden.
- Knickstellen durch unsachgemäße Befestigung oder Führung der Anschlussleitung.
- Schnittstellen durch Überfahren der Anschlussleitung.
- Isolationsschäden durch Herausreißen aus der Wandsteckdose.
- Risse durch Alterung der Isolation. Solche schadhafte Elektro-Anschlussleitungen dürfen nicht verwendet werden und sind auf Grund der Isolationsschäden **l e b e n s g e f ä h r l i c h!**

Elektrische Anschlussleitungen regelmässig auf Schäden überprüfen. Achten Sie darauf, dass beim Überprüfen die Anschlussleitung nicht am Stromnetz hängt. Elektrische Anschlussleitungen müssen den einschlägigen VDE- und DIN-Bestimmungen und den örtlichen EVE-Vorschriften entsprechen. Verwenden Sie nur Anschlussleitungen mit Kennzeichnung H 07 RN. Ein Aufdruck der Typenbezeichnung auf dem Anschlusskabel ist Vorschrift.


- Verlängerungsleitungen müssen bis 25 m Länge einen Querschnitt von 1,5 Quadratmillimeter, über 25 m Länge mindestens 2,5 Quadratmillimeter aufweisen.
- Der Netzanschluss wird mit 16 A träge abgesichert.
- Der „FI Schutzschalter muss mit 30 mA abgesichert sein.

Drehstrommotor

- Netzspannung muss 380-420 V / 50 Hz betragen.
- Netzanschluss und Verlängerungsleitungen müssen 5 adrig sein = 3 P + N + SL.
- Verlängerungsleitungen müssen einen Mindest-Querschnitt von 1,5 mm² aufweisen.
- Der Netzanschluss wird maximal mit 16 A abgesichert.
- Bei Netzanschluss oder Standortwechsel muss die Drehrichtung überprüft werden, gegebenenfalls muss die Polarität getauscht werden. (Drehrichtungsänderung)

Wechselstrommotor

- Netzspannung muss 220-240 V / 50 Hz betragen.
- Verlängerungsleitungen müssen bis 25 m Länge einen Mindest-Querschnitt von 1,5 mm², über 25 m Länge einen Mindest-Querschnitt von 2,5 mm² aufweisen.
- Der Netzanschluss wird maximal mit 16 A abgesichert.

 Anschlüsse und Reparaturen der elektrischen Ausrüstung dürfen nur von einer **Elektrofachkraft** durchgeführt werden.

Bei Rückfragen bitte folgende Daten angeben:

- Motorenhersteller
- Stromart des Motors
- Daten des Maschinen- Typenschildes
- Daten der Elektrosteuerung

Bei Rücksendung des Motors immer die komplette Antriebseinheit mit Elektrosteuerung einsenden.

Inbetriebnahme

- Beachten Sie vor der Inbetriebnahme die Sicherheitshinweise.
- Sämtliche Schutz- und Hilfseinrichtungen müssen montiert sein.
- Den Hauptschalter (Abb. L) betätigen.
- Nach dem kompletten Stillstand der Säge den Netzstecker ziehen.
- Die Säge ist ausschließlich zum Querschnittsägen von Brennholz mit max. 1 Meter Länge konstruiert.
- Unabhängig vom Holzdurchmesser darf nur ein Stück mit min. Ø 60 mm auf die Wippe gelegt werden.
- Funktionsprüfung vor Arbeitsbeginn.
- Mit beiden Händen am Griff die Wippe zum Sägeblatt schwenken.
- Danach die Wippe in Ausgangsposition bringen.
- Das zu sägende Holz darf nicht mit der Hand fixiert werden.

⚠ Falls die Säge irgendwelche Fehler aufweist diese sofort ausschalten (Abb. L) und Netzstecker ziehen.

Sägen

- 1 Warten Sie, bis das Sägeblatt die volle Drehzahl erreicht hat.
- 2 Legen Sie das Holz in die Wippe.
- 3 Fassen Sie mit beiden Händen an den Griff der Wippe und führen sie diese gleichmäßig an das Sägeblatt heran.
- 4 Üben Sie beim Sägen nur soviel Druck auf die Wippe aus, dass die Drehzahl des Sägeblattes nicht abfällt.
- 5 Entfernen Sie das Schnittholz aus der Wippe, nachdem diese wieder in die Ausgangstellung zurückgekehrt ist und das Sägeblatt abgedeckt ist. Legen Sie dann das nächste Holz auf.

⚠ Achtung!

Lassen Sie die Maschine während des Betriebes nicht unbeaufsichtigt.

Schalten Sie die Maschine aus wenn nicht weitergearbeitet wird und ziehen Sie den Netz- bzw. Zündkerzenstecker.

Arbeitsende

- Hauptschalter (Abb. L) betätigen und Stillstand der Maschine abwarten.
- Warten sie bis das Sägblatt komplett zum Stillstand gekommen ist.
- Allgemeine Wartungshinweise beachten.
- Trennen sie die Maschine von der Stromanbindung.
- Bringen Sie die Wippe in Transportstellung und sichern Sie diese mit der Wippensperre.

Wartung

⚠ Wartungs-, Instandsetzungs- und Reinigungsarbeiten sowie Funktionsstörungen nur bei ausgeschaltetem Antrieb vornehmen (Netzstecker abziehen).

Vor Beginn der Wartungs- oder Kontrollmaßnahmen muss man den Arbeitsbereich reinigen und geeignetes Werkzeug in gutem Zustand bereithalten.

Die hier angegebenen Zeitabstände beziehen sich auf normale Benutzungsbedingungen; wenn also die Maschine starker Belastung ausgesetzt ist, verringern sich diese Zeiten dementsprechend.

Die Maschinenverkleidungen, Blenden und Steuerungshebel mit einem weichen, trockenen oder leicht mit neutralem Reinigungsmittel angefeuchteten Tuch reinigen. Keine Lösungsmittel wie Alkohol oder Benzin verwenden, weil sie die Oberflächen angreifen können.

Öle und Schmierfette außerhalb der Reichweite von unbefugtem Personal halten; die Anweisungen auf den Behältern aufmerksam durchlesen und genau befolgen; direkten Kontakt mit der Haut vermeiden und nach Benutzung gut abspülen.

⚠ Umrüst-, Einstell- und Reinigungsarbeiten nur bei ausgeschaltetem Motor und gezogenen Netzstecker durchführen.

Instandhaltung

Schalten Sie den Motor aus und lassen Sie ihn abkühlen. Ziehen sie den Netz- bzw. Zündkerzenstecker.

Überprüfen Sie den allgemeinen Zustand der Maschine. Achten Sie auf lockere Schrauben, fehlerhafte Ausrichtung oder Klemmen von beweglichen Teilen, Bruch von Teilen und jede andere Bedingung, die den sicheren Betrieb beeinträchtigen könnte.

Entfernen Sie alle Fremdkörper und andere Materialien, die sich auf dem Sägeblatt und der Einheit angesammelt haben. Reinigen Sie die Maschine nach jeder Verwendung. Verwenden Sie dann ein hochwertiges und dünnflüssiges Maschinenöl, um alle beweglichen Teile zu schmieren.

⚠ Verwenden Sie niemals einen Hochdruckreiniger, um Ihre Maschine zu reinigen. Wasser kann in dichte Bereiche der Maschine und des Getriebegehäuses eindringen und Schäden an Spindeln, Zahnrädern, Lagern oder dem Motor verursachen. Der Einsatz von Hochdruckreinigern führt zu einer verkürzten Lebensdauer und reduziert die Wartungsfreundlichkeit.

Geübte Handwerker können kleine Reparaturen an der Maschine selbst durchführen.

- Sägeblatt regelmäßig überprüfen. Verwenden Sie nur gut geschärfte, rissfreie und nicht verformte Sägeblätter. Nur Werkzeuge einsetzen die der Europäischen Norm EN 847-1 entsprechen.
- Abgenutzte Wippeinlage sofort austauschen.
- Nach allen Wartungs- und Reinigungsarbeiten alle Sicherheitseinrichtungen überprüfen.
- Überprüfen Sie dass keine Werkzeuge oder sonstigen Teile an oder in der Maschine sich befinden, bevor diese wieder in Betrieb genommen wird.
- Eventuelle Sägemehlverstopfungen am Auswurf entfernen.

Sägeblattwechsel (Abb. J4)

- 1 Ziehen sie den Netz- bzw. Zündkerzenstecker.
- 2 Stillstand abwarten und abkühlen lassen.
- 3 Der Sägeblattwechsel kann nur in Brennholzschnittstellung vorgenommen werden.
- 4 Seitendeckel öffnen.
- 5 Den Arretierungsstift (1) durch den unteren Sägeblattschutz zum Arretieren des Sägeblattes stecken.
- 6 Sägeblatt mit dem mitgelieferten Schlüssel / Innensechskantschlüssel (2) lösen.
- 7 Nehmen Sie vorsichtig das Sägeblatt ab. Tragen Sie dazu Sicherheitshandschuhe. (Achtung Verletzungsgefahr)!
- 8 Bevor Sie das neue Sägeblatt einsetzen, säubern Sie den Flansch mit einem Lappen oder Pinsel.
- 9 Setzen Sie das Sägeblatt und den Flansch wieder ein und ziehen Sie die Flanscmutter wieder fest an.
- 10 Entfernen Sie nun den Arretierungsstift damit sich das Sägeblatt wieder frei drehen kann.
- 11 Seitendeckel schließen.
- 12 Funktionstest der Wippe und Sägeblatt durchführen.

⚠ Achtung! Beim Einsetzen des Sägeblattes auf die richtige Laufrichtung achten!

Störungabhilfe

Störung	Mögliche Ursache	Abhilfe
1. Sägeblatt löst sich nach Abschalten des Motors	<ul style="list-style-type: none"> Befestigungsmutter zu leicht angezogen 	<ul style="list-style-type: none"> Befestigungsmutter anziehen (Rechtsgewinde)
2. Motor läuft nicht an	<ul style="list-style-type: none"> Ausfall Netzsicherung Verlängerungsleitung defekt Anschlüsse an Motor oder Schalter nicht in Ordnung Motor oder Schalter defekt 	<ul style="list-style-type: none"> Netzsicherung prüfen Verlängerungsleitung austauschen Von Elektrofachkraft prüfen lassen
3. Motor falsche Drehrichtung	<ul style="list-style-type: none"> Kondensator defekt Falschanschluss 	<ul style="list-style-type: none"> Von Elektrofachkraft prüfen lassen Von Elektrofachkraft Polarität der Wandsteckdose tauschen lassen
4. Motor bringt keine Leistung, die Sicherung, spricht an	<ul style="list-style-type: none"> Querschnitt der Verlängerungsleitung nicht ausreichend Überlastung durch stumpfes Sägeblatt 	<ul style="list-style-type: none"> siehe „Elektrischer Anschluss“ Sägeblatt wechseln
5. Branflächen an der Schnittfläche	<ul style="list-style-type: none"> stumpfes Sägeblatt falsches Sägeblatt 	<ul style="list-style-type: none"> Sägeblatt schärfen, austauschen Sägeblatt austauschen
6. Säge bremst nach Ausschalten nicht ab	<ul style="list-style-type: none"> Mechanische Bremse defekt 	<ul style="list-style-type: none"> Bremse erneuern lassen
7. Motor läuft unregelmäßig	<ul style="list-style-type: none"> Schalter defekt Verlängerungsleitung defekt 	<ul style="list-style-type: none"> Wenden Sie sich an den Service
8. Motor überhitzt	<ul style="list-style-type: none"> Luftstrom zum Motor eingeschränkt. 	<ul style="list-style-type: none"> Den Antriebsmotor nicht mit Elementen zudecken.

⚠ Elektrotechnische Wartungsarbeiten dürfen nur von einer Elektrofachkraft durchgeführt werden !

Beim Entsorgen der Maschine müssen die örtlichen gesetzlichen Bestimmungen eingehalten werden. Bitte wenden Sie sich im Falle einer Entsorgung an den Hersteller.

Zur Einwandfreien und schnellen Ersatzteilbestellung sind folgende Angaben notwendig:

1. Maschinentyp
2. Maschinen-Nummer
3. Bezeichnung und Bestell-Nummer des Ersatzteiles.
4. Bei Ersatzteilbestellung der elektr. Ausrüstung sind die Daten der Typenschilder von Motor und Schalter aufzuführen.
5. Bei lackierten Ersatzteilen die RAL-Nummer.
6. Die Stückzahl des gewünschten Ersatzteiles.
7. Genaue Angaben über Adresse sowie Versandart.



Spis treści	Strona
Wstęp	22
Środki bezpieczeństwa	23
Zastosowanie zgodne z przeznaczeniem	24
Pozostałe ryzyko	26
Dane techniczne	26
Zakres dostawy	27
Montaż	27
Transport urządzenia	29
Podłączenie	30
Silniki elektryczne	30
Uruchomienie	31
Obsługa	31
Konserwacja	31
Wymiana tarczy tnącej	32
Pomoc w przypadku usterek	33
Schemat połączeń	74
Deklaracja zgodności	75
Utylizacja i wprowadzenie do ponownego użytku	76

Producent:

scheppach, Fabrikation von Holzbearbeitungsmaschinen GmbH
Günzburger Straße 69
0-89335 Ichenhausen / BRD

Szanowni Klienci,

życzymy Państwu wielu sukcesów i zadowolenia z pracy z nową piłą tarczową do drewna opałowego.

- Piła tarczowa do drewna opałowego została skonstruowana wyłącznie przy zastosowaniu narzędzi odpowiednich do cięcia drewna.
- Maszyna jest zgodna z dyrektywą WE w sprawie maszyn.
- Maszyna przeznaczona jest do silników jednofazowych (czas pracy S 6 – 40%).
- Piła została skonstruowana wyłącznie do cięcia poprzecznego drewna opałowego o maks. długości 1,2 m i maks. grubości 170 mm.
- Niezależnie od średnicy drewna na kołysce można położyć tylko 1 kawałek drewna.

UWAGI:

Zgodnie z obowiązującą ustawą o odpowiedzialności za produkty producent urządzenia nie ponosi odpowiedzialności za uszkodzenia urządzenia lub szkody, które zostaną przez nie spowodowane w przypadku:

- niewłaściwego obchodzenia się z urządzeniem
- nieprzestrzegania instrukcji obsługi
- napraw wykonywanych przez osoby trzecie, nieautoryzowanych fachowców
- montażu i wymiany na nieoryginalne części
- zastosowania niezgodnego z przeznaczeniem
- awarii instalacji elektrycznej, nieprzestrzegania przepisów dotyczących instalacji elektrycznych i przepisów VDE 0100, DIN 57113 / VDE0113

Zalecenia:

Przed montażem i uruchomieniem przeczytać instrukcję obsługi w całości.

Instrukcja obsługi ma ułatwić Państwu zapoznanie się z maszyną i wykorzystanie wszelkich zgodnych z przeznaczeniem możliwości zastosowania.

Instrukcja obsługi zawiera ważne wskazówki, w jaki sposób bezpiecznie, profesjonalnie i ekonomicznie pracować z maszyną oraz jak uniknąć zagrożeń, zminimalizować wydatki związane z kosztami napraw, ograniczyć czas przestoju oraz zwiększyć niezawodność i żywotność maszyny.

Poza zasadami bezpieczeństwa zawartymi w niniejszej instrukcji obsługi należy koniecznie przestrzegać obowiązujących w prawie narodowym przepisów dotyczących eksploatacji maszyny.

Instrukcję obsługi, umieszczoną w plastikowej obwolutie dla ochrony przed brudem i wilgocią, należy przechowywać przy maszynie. Przed podjęciem pracy każda osoba obsługująca maszynę musi ją przeczytać i skrupulatnie jej przestrzegać. Przy maszynie mogą pracować wyłącznie osoby, które zostały poinstruowane, jak należy używać maszyny oraz poinformowane o związanych z tym zagrożeniach. Należy przestrzegać wymaganych ograniczeń wiekowych.

Oprócz uwag dotyczących bezpieczeństwa zawartych w niniejszej instrukcji obsługi oraz szczególnych przepisów obowiązujących w prawie narodowym należy przestrzegać ogólnie przyjętych zasad eksploatacji maszyn do obróbki drewna.

Ogólne uwagi

- Po wypakowaniu należy sprawdzić kompletność wyposażenia oraz wszystkie części pod kątem uszkodzeń w trakcie transportu. W przypadku reklamacji należy natychmiast powiadomić przewoźnika i producenta.
- Późniejsze reklamacje nie będą uznawane.
- Przed użyciem należy zapoznać się z urządzeniem korzystając z instrukcji obsługi.
- W przypadku wyposażenia, części zużywalnych i zamiennych należy korzystać wyłącznie z części oryginalnych, dostępnych u dystrybutora.
- Przy składaniu zamówienia należy podać numer artykułu, model i rok produkcji urządzenia.

Uwagi dotyczące bezpieczeństwa 

- Fragmenty instrukcji obsługi dotyczące bezpieczeństwa zostały oznaczone tym symbolem.

Uwagi dotyczące bezpieczeństwa

- Należy przestrzegać wszystkich uwag dotyczących bezpieczeństwa zarówno przed, jak i w trakcie pracy z piłą.
- Należy dobrze przechowywać niniejsze uwagi dotyczące bezpieczeństwa.
- Nieużywane urządzenie przechowywać w suchym pomieszczeniu zamykanym na zamek poza zasięgiem dzieci.
- Utrzymywać narzędzia naostrzone i czyste, by móc lepiej i bezpieczniej nimi pracować.
- Zachować ostrożność i rozsądek podczas pracy przy maszynie. Nie używać narzędzia w przypadku zmęczenia.
- Nie używać narzędzi, których włącznika nie można włączyć lub wyłączyć.
- Uwaga! Używanie innych narzędzi i wyposażenia może oznaczać ryzyko odniesienia obrażeń.
- Uwaga: Wyciągnąć końcówkę przewodu świecy zapłonowej przed wykonaniem prac konserwacyjnych opisanych w niniejszej instrukcji.
- Przekazać niniejsze uwagi dotyczące bezpieczeństwa wszystkim osobom pracującym przy maszynie.
- Uwaga! Z powodu obracającej się tarczy tnącej istnieje ryzyko odniesienia obrażeń rąk i palców.
- Nie wystawiać piły na działanie deszczu, nie używać maszyny w wilgotnym i mokrym otoczeniu.
- Zapewnić dobre oświetlenie.
- Nie używać piły w pobliżu łatwopalnych cieczy lub gazów.
- Nosić odpowiednią odzież roboczą! Szerokie ubranie lub ozdoby mogą zostać pochwycone przez obracającą się tarczę tnącą.
- Podczas pracy na wolnym powietrzu stosować obuwie antypoślizgowe.
- Jeśli mają Państwo długie włosy - nosić siatkę na włosy.
- Unikać nieprawidłowej postawy.
- Osoba obsługująca maszynę musi mieć przynajmniej 18 lat. Praktykanci muszą mieć przynajmniej 16 lat i mogą pracować przy maszynie wyłącznie pod nadzorem.
- Nie wolno pozwolić dzieciom zbliżyć się od urządzenia, którego silnik pracuje.
- W miejscu pracy usuwać odpady drzewne i porzucane części.
- Nieporządek w miejscu pracy może prowadzić do wypadków.
- Nie pozwalać innym osobom, a szczególnie dzieciom, dotykać narzędzia. Nie wolno im zbliżać się do miejsca pracy.
- Nie rozpraszać osób pracujących przy maszynie.
- Zwrócić uwagę na kierunek obrotów silnika i tarczy tnącej. Używać tylko tarcz tnących, których najwyższa dopuszczalna prędkość obrotowa nie jest mniejsza niż maksymalna prędkość wirnika piły tarczowej i ciętego materiału.
- W żadnym wypadku po wyłączeniu napędu nie zatrzymywać tarczy tnącej przez naciskanie jej z boku.
- Montować wyłącznie naostrzone, nieporysowane i niezdeformowane tarcze tnące.
- Nie używać tarczy tnącej z wysokostopowej stali szybko tnącej (stali HSS).
- Używać wyłącznie tarcz tnących zalecanych przez producenta, zgodnych z normą EN 847-1, przestrzegając ostrzeżenia, by przy wymianie tarczy zwracać uwagę na szerokość cięcia, która nie może być mniejsza niż grubość klina rozszczepiającego oraz na stałą grubość tarczy, która nie może być większa niż grubość klina rozszczepiającego.
- Natychmiast wymienić uszkodzone tarcze tnące.
- Nie używać tarczy tnących niezgodnych z parametrami podanymi w niniejszej instrukcji obsługi.
- Nie demontować i nie niszczyć zabezpieczeń maszyny.
- Wymienić zużytą wkładkę stołu.
- Pozycja przy pracy - stale z boku tarczy tnącej.
- Nie obciążać maszyny w takim stopniu, by doprowadziło to do jej zatrzymania.
- Uważać, by odcięte kawałki drewna nie zostały pochwycone i wyrzucone przez wieniec zębaty tarczy tnącej.
- Nie usuwać oderwanych drzazg, wiórów lub zaklinowanych kawałków drewna w trakcie pracy tarczy tnącej.
- W celu usunięcia zakłóceń lub usunięcia zaklinowanych kawałków drewna włączyć maszynę. – Wyciągnąć końcówkę przewodu świecy zapłonowej –
- W przypadku uszkodzonej szczeliny wymienić wkładkę stołu. - Wyciągnąć końcówkę przewodu świecy zapłonowej –
- Modyfikacje, regulacje, pomiary, czyszczenie przeprowadzać tylko przy wyłączonym silniku. - Wyciągnąć końcówkę przewodu świecy zapłonowej –
- Przed włączeniem sprawdzić, czy klucze i narzędzia nastawcze zostały usunięte.
- W przypadku opuszczenia miejsca pracy wyłączyć silnik i wyciągnąć wtyczkę sieciową.
- Po zakończonej naprawie lub konserwacji natychmiast ponownie zamontować wszystkie zabezpieczenia.
- Przestrzegać uwag producenta dotyczących bezpieczeństwa, pracy i konserwacji, jak również zachować wymiary podane w danych technicznych.
- Przestrzegać właściwych przepisów dotyczących zapobiegania wypadkom i innych ogólnie przyjętych zasad bezpieczeństwa.
- Nie używać mało wydajnych maszyn do ciężkich prac.
- Zadbać o bezpieczną pozycję i stale utrzymywać równowagę.
- Sprawdzić narzędzie, czy nie występują żadne uszkodzenia!
- Przed dalszym korzystaniem z narzędzia starannie sprawdzić zabezpieczenia lub lekko uszkodzone części, czy pracują bez zarzutu i zgodnie ze swoim przeznaczeniem.
- Sprawdzić, czy ruchome części funkcjonują bez zarzutu, czy nie zacinają się, czy części nie są uszkodzone. Wszystkie części muszą być poprawnie zamontowane i spełniać wszystkie warunki, by zagwarantować idealną eksploatację narzędzia.

- Uszkodzone zabezpieczenia i części muszą zostać odpowiednio naprawione lub wymienione przez autoryzowany warsztat, o ile w instrukcji obsługi nie podano innych informacji.
- Narzędzie jest zgodne z odpowiednimi przepisami dotyczącymi bezpieczeństwa. Naprawy mogą być wykonywane wyłącznie przez specjalistów przy użyciu oryginalnych części zamiennych. W przeciwnym wypadku może to skutkować wypadkami użytkowników.
- Przy manipulowaniu tarczami tnącymi i szorstkimi materiałami nosić rękawiczki. Tam, gdzie jest to możliwe, tarcze tnące muszą być zawsze noszone w pojemniku.
- Osoba obsługująca urządzenie musi zostać poinformowana o czynnikach wpływających na poziom hałasu (np. tarcze tnące, skonstruowane w celu zmniejszenia emisji hałasu, konserwacja tarczy tnącej i maszyny).
- Usterki maszyny, zabezpieczeń i tarczy tnącej należy zgłosić osobie odpowiedzialnej za bezpieczeństwo natychmiast po ich zauważeniu.
- Podczas transportu maszyny używać wyłącznie zabezpieczeń na czas transportu, nie korzystać z zabezpieczeń służących do obsługi i transportu.
- Wszystkie osoby obsługujące maszynę muszą zostać odpowiednio przeszkolone w korzystaniu, regulowaniu i obsłudze maszyny.
- Nie ciąć materiałów skrawanych, które zawierają ciała obce takie jak np.: druty, kable, sznury.
- Stosować wyłącznie ostre tarcze tnące.

Nosić odpowiednią odzież ochronną. Obejmuje ona:

- Ochraniacze na uszy w celu uniknięcia ryzyka uszkodzenia słuchu.
- Maskę ochronną układu oddechowego w celu uniknięcia ryzyka wdychania niebezpiecznego pyłu.
- Okulary ochronne w celu uniknięcia dostania się do oczu ciał obcych.
- Obuwie ochronne w celu zapewnienia stabilności i ochrony przed odpadającymi elementami.
- Przy manipulowaniu tarczami tnącymi i szorstkimi materiałami nosić rękawiczki. Tam, gdzie jest to możliwe, tarcze tnące muszą być zawsze noszone w pojemniku.
- Okulary ochronne / maskę ochronną twarzy w celu uniknięcia obrażeń spowodowanych przez odpadające elementy.
- Odzież ochronną w celu uniknięcia ran ciętych.

Zastosowanie zgodne z przeznaczeniem

- **Piła tarczowa do drewna opałowego została skonstruowana wyłącznie przy zastosowaniu odpowiednich narzędzi do obróbki drewna.**
- Maszyna jest zgodna z obowiązującą dyrektywą WE w sprawie maszyn.
- **Maszyna jest przeznaczona do silników jednofazowych, czas pracy S 6 - 40%.**
- Piła została skonstruowana wyłącznie do cięcia poprzecznego drewna opałowego o maks. długości 1,2 m i min. średnicy 170 mm.
- Niezależnie od średnicy drewna na kołyskę można położyć tylko jeden kawałek drewna.
- Należy przestrzegać wszystkich uwag dotyczących bezpieczeństwa i ostrzeżeń przed zagrożeniami umieszczonych na maszynie.
- Wszystkie uwagi dotyczące bezpieczeństwa i ostrzeżenia przed zagrożeniami, znajdujące się na maszynie należy utrzymywać w stanie kompletnym, umożliwiającym ich odczytanie.
- W przypadku zastosowania w zamkniętych pomieszczeniach maszyna musi być podłączona do odsysacza.
- Należy używać maszyny tylko w idealnym stanie pod względem technicznym, jak również wyłącznie zgodnie z jej przeznaczeniem, ze świadomością zagrożeń i znajomością zasad bezpieczeństwa, przestrzegając instrukcji obsługi! Zwłaszcza zagrażające bezpieczeństwu usterki należy niezwłocznie usunąć (lub zlecić ich usunięcie)!
- Należy przestrzegać przepisów producenta dotyczących bezpieczeństwa, pracy i konserwacji jak również zachować wymiary podane w danych technicznych.
- Należy przestrzegać właściwych przepisów dotyczących zapobiegania wypadkom i innych ogólnie przyjętych zasad bezpieczeństwa.
- Maszyna może być używana, konserwowana i naprawiana tylko przez kompetentne osoby, które ją znają i zostały poinformowane o zagrożeniach. Samowolne modyfikacje maszyny wyłączają odpowiedzialność producenta za wynikłe stąd szkody.
- Maszyny wolno używać wyłącznie z oryginalnym wyposażeniem i narzędziami producenta.
- Każde wykraczające poza opisane tu zastosowanie uznawane jest za zastosowanie niezgodne z przeznaczeniem. Za wynikłe stąd szkody producent nie odpowiada, ryzyko ponosi wyłącznie użytkownik. Można używać wyłącznie tarczy tnących zgodnych z normą europejską EN 847-1.
- **Należy zwrócić uwagę na wystarczające oświetlenie.**
- **Należy zwrócić uwagę, by podczas montażu maszyna stała stabilnie na równym i twardym podłożu.**
- **Wokół maszyny nie może być żadnych miejsc, o które można by było się potknąć.**
- **Maszyna może być eksploatowana wyłącznie na wolnym powietrzu.**

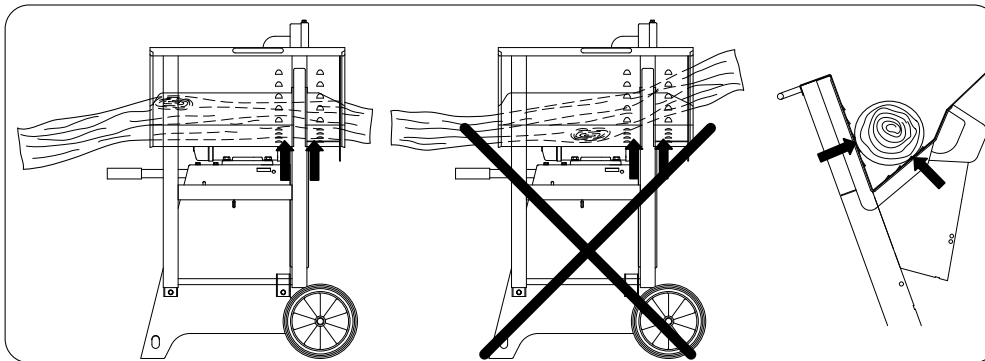
Przygotowanie i regulacja maszyny

- Wszelkie modyfikacje, regulacje, pomiary i czyszczenie należy przeprowadzać przy wyłączonym silniku.
- Po całkowitym zatrzymaniu się piły wyciągnąć wtyczkę sieciową.
- Po zakończonej naprawie i konserwacji natychmiast ponownie zamontować wszystkie zabezpieczenia.
- Wolno używać wyłącznie dobrze naostrzonych, niezarysowanych i niezdeformowanych tarcz tnących.
- Można stosować wyłącznie tarcze tnące zgodne z europejską normą **EN 847-1**.

Pozostałe ryzyko

Maszyna została skonstruowana zgodnie ze stanem techniki i przyjętymi zasadami bezpieczeństwa. Mimo to podczas pracy mogą wystąpić pojedyncze zagrożenia. • Verletzungsgefahr für Finger und Hände durch das rotierende Sägeblatt bei unsachgemäßer Führung des Werkstückes.

- Ryzyko odniesienia obrażeń palców i dłoni spowodowanych przez obracającą się tarczę tnącą w przypadku niewłaściwego prowadzenia obrabianego przedmiotu.
- Zagrożenie dla zdrowia spowodowane przez pyły drzewne lub wióry.
- Należy koniecznie nosić odzież ochronną, taką jak okulary ochronne i maska przeciwpyłowa.
- Zagrożenie dla zdrowia spowodowane przez hałas. Przy pracy przekraczany jest dopuszczalny poziom hałasu. Należy koniecznie nosić odzież ochronną, taką jak ochraniacze na uszy.
- Ryzyko związane z prądem elektrycznym, przy użyciu niewłaściwych przewodów przyłączeniowych.
- Poza tym, pomimo wszystkich podjętych środków ostrożności mogą nadal istnieć nieoczywiste zagrożenia.
- Pozostałe ryzyko może zostać zminimalizowane, jeśli przestrzegane będą „Uwagi dotyczące bezpieczeństwa” i „Zastosowanie zgodne z przeznaczeniem” i cała instrukcja obsługi.



Uwaga ryzyko wypadku!
Drewno musi zawsze leżeć po obu stronach tarczy tnącej w zagłębieniu kołyski (patrz strzałki).



Uwaga ryzyko wypadku!
Nosić obuwie ochronne.



Uwaga ryzyko wypadku!
Nosić ochraniacze na uszy. Nosić okulary ochronne.



Uwaga ryzyko wypadku!
Przed uruchomieniem przeczytać instrukcję obsługi.



Wyciągnąć wtyczkę sieciową!
Przed wymianą tarczy tnącej, naprawą, czyszczeniem i konserwacją maszyny.

Szkolenie operatora

- Przekazać uwagi dotyczące bezpieczeństwa wszystkim osobom pracującym przy maszynie.
- Nie rozpraszać osób pracujących przy maszynie.
- Trzymać dzieci z dala od maszyny podłączonej do sieci.
- Nosić obcisłe ubranie, zdjąć ozdoby, pierścionki i zegarki.
- Przestrzegać wszystkich uwag dotyczących bezpieczeństwa i ostrzeżeń przed zagrożeniami umieszczonych na maszynie i utrzymywać je w stanie umożliwiającym ich odczytanie.
- Zachować ostrożność przy pracy: ryzyko odniesienia obrażeń palców i rąk spowodowane przez obracające się narzędzie tnące.
- Robić regularne przerwy w pracy.
- Podczas pracy nosić obuwie ochronne, rękawice ochronne i odzież ochronną.

Stabilność

- Należy zwrócić uwagę, by podczas montażu maszyna stała stabilnie na twardym podłożu.
- Miejsce pracy musi być dobrze oświetlone.
- Wokół maszyny nie może być żadnych miejsc, o które można by się było potknąć.

Podłączenie maszyny do sieci

- Sprawdzić przewody przyłączeniowe. Nie używać uszkodzonych przewodów. Patrz „Podłączenie do sieci elektrycznej”.
- Przestrzegać kierunku obrotów silnika i narzędzia. Patrz „Podłączenie do sieci elektrycznej”.
- Instalacja, naprawy i konserwacja instalacji elektrycznej mogą być wykonywane tylko przez specjalistów.
- W celu usunięcia usterek wyłączyć maszynę. Wyciągnąć wtyczkę sieciową.
- Także w przypadku niewielkiej zmiany miejsca odłączyć maszynę od wszystkich zewnętrznych źródeł prądu! Przed ponownym uruchomieniem ponownie prawidłowo podłączyć maszynę do sieci!
- Złącze sieciowe od strony klienta musi być zabezpieczone za pomocą wyłącznika różnicowoprądowego o prądzie znamionowym różnicowym nie większym niż 30 mA.
- Przyłączeniowe przewody elektryczne muszą być zgodne z właściwymi przepisami VDE i DIN oraz lokalnymi przepisami EVE.
- Należy używać wyłącznie przewodów przyłączeniowych o oznaczeniu H 07 RN. Umieszczenie nadruku oznaczenia typu na kablu przyłączeniowym jest obowiązkowe.

Dane techniczne			
		HS 520	HS 520
Numer artykułu		5905107901	5905107902
Wymiary główne			
Długość całkowita	mm	860	860
Szerokość całkowita	mm	775	775
Wysokość całkowita	mm	990	990
Podpora kołyski	mm	77	77
Średnica tarczy tnącej	mm	500/505	500/505
Prędkość obrotowa biegu jałowego	1/min	2800	2800
Prędkość cięcia tarczy tnącej	m/sec	74	74
Waga	kg	69	69
Napęd			
Silnik	V/Hz	220 - 240 / 50	380 - 420 / 50
Moc pobrana P1	kW	2,6	3,0
Moc oddana P2	kW	1,8	1,6
Tryb pracy		S6 / 40%	S6 / 40%
Prąd znamionowy	A	10,6	6
Dane robocze			
Grubość cięcia	max. mm	170	170
Długość elementów drewnianych	max. mm	1200	1200
Prawa do zmian technicznych zastrzeżone!			

Poziom emisji hałasu

Parametry emisji hałasu ustalone według normy EN 23746 dla poziomu mocy akustycznej lub EN 31202 (współczynnik korekcji K3 zgodnie z załącznikiem A.2 obliczony na podstawie EN 31204) dla poziomu ciśnienia akustycznego w miejscu pracy na podstawie warunków pracy wymienionych w załączniku A w ISO 7904 wynoszą:

Poziom mocy akustycznej w dB	
Bieg jałowy LwA / obróbka LwA	98 / 104
Poziom ciśnienia akustycznego w dB	
Bieg jałowy LqAeq / obróbka LqAeq	89 / 95

Podane parametry to poziomy emisji i nie muszą jednocześnie przedstawiać bezpiecznych wartości dla miejsca pracy. Mimo że występuje korelacja między poziomami emisji i immisji, nie można na tej podstawie niezawodnie określić, czy konieczne są dodatkowe środki ostrożności. Czynniki wpływające na aktualny poziom immisji w miejscu pracy obejmują specyfikę pomieszczenia do pracy, inne źródła hałasu, np. ilość maszyn i innych sąsiednich procesów. Wartości dopuszczalne w miejscu pracy mogą być odmienne dla różnych krajów. Informacje mają umożliwić użytkownikowi ocenę ryzyka i zagrożenia.

Zakres dostawy

Wyjąć wszystkie części z opakowania i sprawdzić kompletność zawartości. (str. 2)

1. Rama podstawowa z kołyską, silnikiem, włącznikiem
2. Klucze z trzpieniem blokującym
3. Podpora
4. Nogi z prawej i lewej strony z tyłu
5. Tarcza tnąca
6. Podpora z prawej i lewej strony
7. Wirnik 2 sztuki
8. – 13. Dodatkowe woreczki z małymi częściami.
14. Osłona ochronna, zamontowana
15. Kątownik ochronny
16. Pokrywa ochronna

8-13 Dodatkowe woreczki zawierające:

- śruby z łbem nitowym płasko-soczewkowym M 8x16 (rys. 8a) - 29 szt.
- nakrętki blokujące M 8 (rys. 8b) - 29 szt.
- śruby sześciokątne M 6x12 (rys. 9a) - 2 szt.
- nakrętki blokujące M6 (rys. 9a) - 2 szt.
- podkładki D 20 mm (rys. 10) – 2 szt.
- podkładki zabezpieczające bez kapturka D 18 mm (rys. 11) – 2 szt.
- śruby z łbem soczewkowym M 4x60 (rys. 12b) – 2 szt.
- nakrętki blokujące M 4 (rys. 12 a) – 2 szt.
- śruby sześciokątne M 5x12 (rys. 13e) – 1 szt.
- tuleje łączące (rys. 13g) – 1 szt.
- podkładki z tworzywa sztucznego (rys. 13 b) – 2 szt.
- tuleje przegubowe (rys. 13c) – 1 szt.
- nakrętki sześciokątne samozabezpieczające M 5 (rys. 13h) – 1 szt.
- osłonę blaszaną ze śrubą wciskaną (rys. 13a) – 1 szt.
- nakrętki sześciokątne samozabezpieczające M 6 (rys. 13d) – 1 szt.

Montaż

Piła tarczowa stołowo-kołyskowa ze względu na konieczność zapakowania jej do transportu nie została kompletnie zmontowana i musi zostać zmontowana na całkowicie równej powierzchni.

- A. W celu zabezpieczenia przed uszkodzeniem rozłożyć karton opakowania lub inny podobny podkład na podłodze. Wyjąć ramę podstawową z opakowania i położyć na niej maszynę od strony, gdzie znajduje się kołyska. (rys. A).

- B.** Lekko unieść oś koła, za każdym razem nałożyć jedną podkładkę (10) i jeden wirnik (7) (od zewnętrznej strony – patrz rys. B3, B4) po obu stronach osi. Założyć podkładkę zabezpieczającą (11) na oś za pomocą klucza do tarczy tnącej i używając młotka wbić na wał. (Zabezpieczyć podkładkę przed odpadnięciem za pomocą taśmy samoprzylepnej) (rys. B1, B2, B3, B4).
- C.** Do płyty podstawowej przymocować nogi z lewej i prawej strony (4a, b) za pomocą 4 śrub z łbem nitowym płasko-soczewkowym M8x16 (8 a) i nakrętki blokującej M8 (8 b). (rys. C1, C2, C3, C4). Wszystkie śruby przy podstawie lekko dokręcić ręką.
- D.** Podporę z tyłu (3) przykręcić do zamontowanych z boku nóżek (4 a, b) za pomocą 4 śrub z łbem nitowym płasko-soczewkowym M8x16 (8 a) i podkładki blokującej M8 (8 b). (rys. D1, D2, D3).
- E.** Postawić maszynę na nóżkach, rozciąć opaskę kabli, odbezpieczyć dźwignię spoczynkową i przechylić kołyskę na zewnątrz. (rys. E1, E2, E3). Wszystkie śruby przy podstawie mocno dokręcić. W tym momencie jest ważne, by piła tarczowa stołowo-kołyskowa stała na równej powierzchni.
- F.** Na prawej tylnej nóżce zamontować kątownik ochronny (15) za pomocą 2 śrub z łbem nitowym płasko-soczewkowym M8x16 (8 a) i podkładki blokującej M8 (8 b). (rys. F)
- G.** Wyjąć z opakowania osłonę ochronną wraz z pokrywą (14 i 16), odkręcić 2 śruby sześciokątne na dole i u góry, zdjąć pokrywę. Dla ułatwienia montażu zdjąć przedni kołnierz tarczy tnącej. Założyć osłonę ochronną (14) na kołnierz tarczy tnącej, przymocować za pomocą 5 śrub z łbem nitowym płasko-soczewkowym M8x16 (8 a) i podkładki blokującej M8 (8 b), dokręcić. (rys. G1, G2, G3).
- H.** Zamontować pokrywę (14) za pomocą 2 zawiasów do osłony ochronnej przy użyciu 2 śrub sześciokątnych M6x12 (9 a) i 2 podkładek blokujących M6 (9 b) i dokręcić. (rys. H1, H2, H3).
- I.** Zamontować osłonę blaszaną za pomocą śruby wciskanej (13a), wprowadzić jedną śrubę sześciokątną M5 x 12 (13 e) przez przykręconą osłonę ochronną od strony tarczy tnącej. Podkładkę z tworzywa sztucznego (13b), osłonę blaszaną (13a) i tuleję z tworzywa sztucznego (13g) nałożyć na śrubę sześciokątną (13e), następnie minimalnie dokręcić za pomocą nakrętki sześciokątnej samozabezpieczającej M5 (13 h), aby można było ruszać pokrywę. Na trzpień gwintowany na osłonie blaszanej (13a) nałożyć podkładkę z tworzywa sztucznego (13b) i wprowadzić w okrągłe wgłębienie. Nałożyć tuleję przegubową ocynkowaną (13c) i zabezpieczyć nakrętką sześciokątną samozabezpieczającą M5 (13d). (rys. I1, I2, I3, I4, I5). Teraz lekko dokręcić połączenia śrubowe, by można było delikatnie poruszać osłonę blaszaną.
- J.** Założyć tarczę tnącą, kołnierz, podkładkę i nakrętkę sześciokątną i dokręcić ręką. Usunąć ponownie trzpień blokujący. (J1, J2, J3, J4). **Uwaga!** Przy montażu tarczy tnącej zwrócić uwagę na właściwy kierunek obrotów. Podczas montażu i dokręcania tarczy tnącej należy zawsze używać rękawiczek.
- K.** Zamknąć osłonę tarczy, zabezpieczyć u góry i na dole za pomocą śrub sześciokątnych.
- L.** Przeprowadzić przewód elektryczny przez nóżkę podstawy, przykręcić włącznik za pomocą 2 śrub z łbem soczewkowym M4x60 i nakrętki blokującej. Włożyć we wgłębienie klucz do mocowania tarczy tnącej i trzpień blokujący (2).
- M.** Sprawdzić, czy tarcza tnąca znajduje się po środku, w razie potrzeby odkręcić obie śruby sześciokątne (M1) przy osi kołyski (M1, M2) i dostosować położenie kołyski do tarczy tnącej (M3). **Po ustawieniu ponownie mocno dokręcić śruby sześciokątne (M2).**

!Przeprowadzić test działania kołyski i tarczy tnącej.

Podłączyć maszynę do sieci, **przeprowadzić test włączając na krótko maszynę.**

Blokada kołyski i transport.

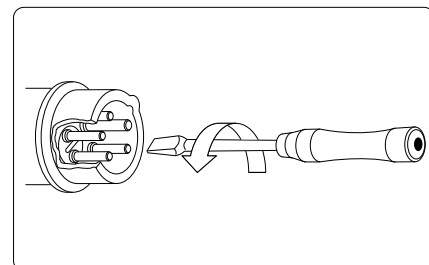
- Umieścić blokadę piły tarczowej kołyskowej w pozycji (1) w celu transportu. (N1)
- Przechylić maszynę ostrożnie do przodu i przetransportować. (N2, N3)

Podłączenie do sieci elektrycznej

- Podłączyć maszynę do sieci za pomocą wtyczki CEE, przewód doprowadzający musi być zabezpieczony bezpiecznikiem 16 A.
- Włączyć przełącznik trybu pracy, wał piły zaczyna się obracać.
- Sprawdzić kierunek obrotów! (ewentualnie zamienić bieguny).
- Po wyłączeniu wał piły zatrzymuje się w ciągu 10 mst.

Zmiana kierunku obrotów

Zainstalowany silnik elektryczny został podłączony i jest gotowy do uruchomienia. **Złącze jest zgodne z właściwymi przepisami VDE i DIN. Złącze sieciowe od strony klienta jak również zastosowany przedłużacz muszą być zgodne z ww. przepisami lub lokalnymi przepisami EVU (Europejskiego Stowarzyszenia Badania i Analiz Wypadków Drogowych).**



Urządzenie zatrzymujące silnik

Hamulec zatrzymuje silnik do napędu wału piły w ciągu 10 s. Hamowanie elektryczne zostaje przerwane po maks. 14 s. Jeśli proces hamowania trwa dłużej niż 10 s, nie wolno już eksploatować maszyny, ponieważ hamulec jest uszkodzony. Koniecznie odłączyć maszynę od źródła napięcia. Usunięcie usterki wolno zlecić wyłącznie osobom wykwalifikowanym.

Tryb pracy / czas pracy

Silnik elektryczny został skalibrowany do trybu pracy **S 6 – 40%**.

S6 = praca długotrwała z przerywanym obciążeniem

40% = w odniesieniu do 10 min. 4 min obciążenia; 6 min pracy na biegu jałowym

W przypadku przeciążenia silnik wyłącza się automatycznie, ponieważ w uzwojenie silnika wbudowano termostat kontroli temperatury uzwojeń. Po schłodzeniu silnika (czas procesu chłodzenia silnika jest różny) można ponownie włączyć silnik. Nie wolno także ciągle włączać i wyłączać piły.

⚠ Uszkodzone elektryczne przewody przyłączeniowe

W elektrycznych przewodach przyłączeniowych powstają często uszkodzenia izolacji.

Możliwe przyczyny:

- Miejsca nacisku, gdy przewody przyłączeniowe prowadzone są przez szczeliny okien i drzwi.
- Miejsca zgięcia z powodu niewłaściwego przymocowania lub prowadzenia przewodu przyłączeniowego.
- Interfejsy przeprowadzające przewód przyłączeniowy.
- Uszkodzenia izolacji spowodowane wyrwaniem z gniazdka ściennego.
- Rysy spowodowane starzeniem się izolacji. Nie wolno używać uszkodzonych elektrycznych przewodów przyłączeniowych, ze względu na uszkodzenie izolacji grozi to śmiercią.

Elektryczne przewody przyłączeniowe należy regularnie sprawdzać pod kątem uszkodzeń. Należy zwrócić uwagę, aby podczas kontroli przewodów przyłączeniowy nie był podłączony do sieci elektrycznej. Elektryczne przewody przyłączeniowe muszą być zgodne z właściwymi przepisami VDE i DIN i lokalnymi przepisami EVE. Należy stosować wyłącznie przewody przyłączeniowe z oznaczeniem H 07 RN. Umieszczenie nadruku oznaczenia typu na kablu przyłączeniowym jest obowiązkowe.

- Przedłużacze o długości do 25 m muszą mieć min. przekrój 1,5 mm² a o długości powyżej 25 m - minimalny przekrój 2,5 mm².
- Złącze sieciowe zabezpieczone bezpiecznikiem inercyjnym 15 A.
- Wyłącznik automatyczny FI musi być zabezpieczony bezpiecznikiem 30 mA.

⚠ Silnik trójfazowy

- Napięcie sieci musi wynosić 380 – 420 V / 50 Hz.
- Złącze sieciowe i przedłużacze muszą być 5-żyłowe = 3 P + N + SL.
- Przedłużacze muszą mieć minimalny przekrój 1,5 mm².
- Złącze sieciowe zabezpieczone jest bezpiecznikiem maks. 16 A.
- Przy przyłączaniu do sieci lub zmianie lokalizacji sprawdzić kierunek obrotów, ewentualnie zamienić bieguny (zmiana kierunku obrotów).

⚠ Silnik prądu przemiennego

- Napięcie sieci musi wynosić 220 – 240 V / 50 Hz.
- Przedłużacze o długości do 25 m muszą mieć min. przekrój 1,5 mm² a o długości powyżej 25 m - minimalny przekrój 2,5 mm².
- Złącze sieciowe zabezpieczone jest bezpiecznikiem maks. 16 A.

⚠ Przyłączanie do sieci i naprawy wyposażenia elektrycznego mogą być przeprowadzane wyłącznie przez osoby wykwalifikowane.

W przypadku dodatkowych pytań należy podać następujące dane:

- Producent silnika
- Rodzaj prądu zasilającego silnik
- Dane umieszczone na tabliczce znamionowej
- Dane elektrycznego urządzenia sterowniczego

W przypadku odsyłania silnika należy przysłać kompletną jednostkę napędową wraz z elektrycznym urządzeniem sterowniczym.

Uruchomienie

- Podczas uruchomienia urządzenia należy przestrzegać uwag dotyczących bezpieczeństwa.
- Zamontować wszystkie zabezpieczenia i urządzenia pomocnicze.
- Włączyć główny włącznik (rys. L).
- Po całkowitym zatrzymaniu się piły wyciągnąć wtyczkę sieciową.
- Piła została skonstruowana wyłącznie do cięcia poprzecznego drewna opałowego o maks. długości 1 m.
- Niezależnie od średnicy drewna na kołysce wolno położyć tylko 1 kawałek drewna o min. średnicy 60 mm.
- Kontrola działania przed rozpoczęciem pracy.
- Za pomocą uchwyty oboma rękami skierować kołyskę w stronę tarczy tnącej.
- Następnie ustawić kołyskę w pozycji wyjściowej.
- Drewno przeznaczone do cięcia nie może być przytrzymywane ręką.

⚠ Natychmiast wyłączyć piłę, jeśli wykazuje jakiegokolwiek usterki (rys. L) i wyciągnąć wtyczkę.

Cięcie

- 1 Poczekać, aż tarcza tnąca osiągnie pełną liczbę obrotów.
- 2 Położyć drewno na kołysce.
- 3 Schwycić uchwyt kołyski oboma rękami i przybliżyć ją równomiernie do tarczy tnącej.
- 4 Przy cięciu wywierać tylko taki nacisk na kołyskę, by liczba obrotów tarczy tnącej nie spadła.
- 5 Po ustawieniu kołyski w pozycji wyjściowej i przykryciu tarczy tnącej usunąć tarcicę z kołyski. Położyć następny kawałek drewna.

⚠ Uwaga!

Nie pozostawiać maszyny podczas pracy bez nadzoru.

Wyłączyć maszynę, jeśli praca nie jest kontynuowana i wyciągnąć wtyczkę sieciową lub końcówkę przewodu świecy zapłonowej.

Koniec pracy

- Wyłączyć główny włącznik (rys. L) i poczekać, aż maszyna całkowicie się zatrzyma.
- Poczekać, aż tarcza tnąca zatrzyma się całkowicie.
- Przestrzegać ogólnych uwag dotyczących konserwacji.
- Odłączyć maszynę od źródła prądu.
- Ustawić kołyskę w pozycji do transportu i zabezpieczyć ją za pomocą blokady.

Konserwacja

⚠ Wszelkie prace konserwacyjne, naprawy, czyszczenie jak również usuwanie usterek przeprowadzać wyłącznie przy wyłączonym napędzie (wyciągnąć wtyczkę sieciową).

Przed rozpoczęciem konserwacji i kontroli sprzątnąć miejsce pracy, przygotować odpowiednie narzędzia i utrzymywać je stale w dobrym stanie.

Podane tu odstępy czasowe odnoszą się do normalnych warunków eksploatacyjnych; jeśli maszyna wystawiana jest na większe obciążenie, należy odpowiednio zmniejszyć te odstępy.

Obudowę maszyny, osłony i dźwignie sterownicze czyścić miękką, suchą szmatką lub lekko zwilżoną neutralnym środkiem czyszczącym. Nie stosować rozpuszczalników, takich jak alkohol lub benzyna, ponieważ mogą uszkodzić powierzchnię. Oleje i smary stałe trzymać poza zasięgiem nieupoważnionego personelu; uważnie przeczytać i dokładnie przestrzegać instrukcji na pojemnikach; unikać bezpośredniego kontaktu ze skórą i po zastosowaniu dobrze spłukać.

⚠ Modyfikacje, regulacje i czyszczenie przeprowadzać wyłącznie przy wyłączonym silniku i po wyciągnięciu wtyczki sieciowej.

Utrzymanie w należytym stanie

Wyłączyć silnik i poczekać, aż ostygnie. Wyciągnąć wtyczkę sieciową lub końcówkę przewodu świecy zapłonowej. Sprawdzić ogólny stan maszyny. Zwrócić uwagę na poluzowane śruby, wadliwe ustawienie lub zablokowane ruchome części, oderwane części i inne czynniki, które mogłyby utrudnić normalną eksploatację.

Usunąć wszystkie ciała obce i inne materiały, które nagromadziły się na tarczy tnącej i jednostce. Czyścić maszynę po każdym użyciu. Następnie zastosować rozrzedzony olej maszynowy najwyższej jakości, by nasmarować wszystkie ruchome części.

⚠ Do czyszczenia maszyny nie wolno używać sprzętu czyszczącego pod ciśnieniem. Woda może dostać się do szczelnych obszarów maszyny i obudowy skrzyni biegów, spowodować uszkodzenia wrzecion, kół zębatych, łożysk i silnika. Stosowanie sprzętu czyszczącego pod ciśnieniem powoduje skrócenie żywotności maszyny i utrudnia utrzymanie jej w odpowiednim stanie.

Doświadczeni rzemieślnicy mogą samodzielnie wykonywać drobne naprawy maszyny.

- Regularnie sprawdzać tarczę tnącą. Używać wyłącznie dobrze naostrzonych, nieporysowanych i niezdeformowanych tarcz tnących. Używać wyłącznie narzędzi zgodnych z europejską normą EN 847-1.
- Wymienić zużytą wkładkę kołyski.
- Po zakończeniu prac konserwacyjnych i czyszczenia sprawdzić wszystkie zabezpieczenia.
- Przed ponownym uruchomieniem upewnić się, że na maszynie lub wewnątrz maszyny nie zostały żadne narzędzia lub inne części.
- Usunąć trociny zablokowane w wyrzutniku.

Wymiana tarczy tnącej (rys.J4)

- 1 Wyciągnąć wtyczkę sieciową lub końcówkę przewodu świecy zapłonowej.
- 2 Poczekać, aż maszyna zatrzyma się i ostygnie.
- 3 Tarczę tnącą można wymienić wyłącznie w pozycji do cięcia drewna.
- 4 Otworzyć pokrywę boczną.
- 5 Przełożyć trzpień blokujący (1) przez dolne zabezpieczenie tarczy tnącej w celu zablokowania tarczy tnącej.
- 6 Odkręcić tarczę tnącą za pomocą dołączonego klucza / klucza imbusowego (2).
- 7 Ostrożnie zdjąć tarczę tnącą, używając przy tym rękawic. (Uwaga ryzyko odniesienia obrażeń)!
- 8 Przed założeniem nowej tarczy tnącej wyczyścić kołnierz ściereczką lub pędzlem.
- 9 Założyć ponownie tarczę tnącą i kołnierz, mocno dokręcić nakrętkę kołnierzową.
- 10 Usunąć trzpień blokujący, aby tarcza tnąca mogła się swobodnie obracać.
- 11 Zamknąć pokrywę boczną.
- 12 Przeprowadzić test działania kołyski.

⚠ Uwaga! Przy zakładaniu tarczy tnącej uważać na prawidłowy kierunek obrotów!

Pomoc w przypadku usterek

Usterka	Możliwa przyczyna	Pomoc
1. Tarcza tnąca odkręca się po wyłączeniu silnika	<ul style="list-style-type: none"> Nakrętka mocująca przykręcona zbyt lekko 	<ul style="list-style-type: none"> Dokręcić nakrętkę mocującą (gwint prawoskrętny)
2. Silnik nie pracuje	<ul style="list-style-type: none"> Awaria bezpiecznika sieciowego Uszkodzony przedłużacz Złącza silnika lub włącznika nie działają prawidłowo Uszkodzony silnik lub włącznik 	<ul style="list-style-type: none"> Sprawdzić bezpiecznik sieciowy Wymenić przedłużacz Zlecić kontrolę osobom wykwalifikowanym
3. Nieprawidłowy kierunek obrotów silnika	<ul style="list-style-type: none"> Uszkodzony kondensator Nieprawidłowe podłączenie 	<ul style="list-style-type: none"> Zlecić kontrolę osobom wykwalifikowanym Zlecić osobom wykwalifikowanym zmianę biegunów gniazda ściennego
4. Silnik nie ma mocy, bezpiecznik reaguje	<ul style="list-style-type: none"> Przekrój poprzeczny przedłużacza jest niewystarczający Przeciążenie z powodu tępej tarczy tnącej 	<ul style="list-style-type: none"> Patrz „Podłączenie do sieci elektrycznej” Wymenić tarczę tnącą
5. Przypalenia na płaszczyźnie przekroju	<ul style="list-style-type: none"> Tępa tarcza tnąca Niewłaściwa tarcza tnąca 	<ul style="list-style-type: none"> Naostrzyć, wymienić tarczę tnącą Wymenić tarczę tnącą
6. Piła nie zatrzymuje się po wyłączeniu	<ul style="list-style-type: none"> Uszkodzony hamulec mechaniczny 	<ul style="list-style-type: none"> Wymenić hamulec
7. Silnik pracuje nieregularnie	<ul style="list-style-type: none"> Uszkodzony włącznik Uszkodzony przedłużacz 	<ul style="list-style-type: none"> Należy zwrócić się do serwisu
8. Silnik przegrzany	<ul style="list-style-type: none"> Ograniczony dopływ powietrza do silnika 	<ul style="list-style-type: none"> Nie przykrywać silnika napędowego żadnymi elementami.

⚠ Elektrotechniczne prace konserwacyjne mogą być przeprowadzane wyłącznie przez osoby wykwalifikowane!

**Przy utylizacji maszyny należy przestrzegać lokalnych przepisów prawa.
W przypadku utylizacji maszyny należy skontaktować się z producentem.**

PL

W celu szybkiej i bezbłędnej realizacji zamówienia części zamiennych konieczne są następujące dane:

1. Model maszyny
2. Numer maszyny
3. Nazwa i numer zamówieniowy części zamiennej
4. W przypadku zamówienia części zamiennych wyposażenia elektrycznego należy podać dane umieszczone na tabliczce znamionowej silnika i włącznika.
5. W przypadku lakierowanych części zamiennych – nr RAL.
6. Ilość sztuk zamawianej części zamiennej.
7. Dokładne informacje dotyczące adresu i rodzaju wysyłki.



obsah:	strana
obecný úvod	35
bezpečnost	36
Účel použití	37
zbytková rizika	38
specifikace	39
dodávka	40
montážní	40
Transport stroje	42
elektrická přípojka	43
Elektromotory	43
uvedení do provozu	44
operace	44
údržba	44
Sägeblattwechsel	45
Odstraňování závad	46
elektrické schéma	74
prohlášení o shodě	75
Likvidace a recyklace	76

Výrobce:

scheppach, Fabrikation von Holzbearbeitungsmaschinen GmbH
Günzburger Straße 69
D-89335 Ichenhausen

Vážený zákazníku,
Přejeme Vám mnoho radosti a úspěchů při práci s vaší nové palivové dříví kotoučovou pilou.

- Pila je nabízena výhradně s nástroj pro řezání dřeva.
- Stroj odpovídá stávající směrnice ES o strojních zařízeních.
- Stroj je určen pro provoz jednosměnném.
- Pila je určena výhradně pro cross-řezání palivového dřeva s max. 1,2 m délky a max. 170 mm postavena.
- Bez ohledu na průměr dřeva může pouze 1 ks do kolébky jsou umístěny.

Vážený zákazníku,

přejeme Vám příjemné a úspěšné pracovní zkušenosti s tímto novým strojem od firmy scheppach.
Upozornění:

- Záruku nelze uplatnit u výrobce v případech, že poškození vznikla v souvislosti s:
 - nevhodným zacházením,
 - nedodržením instrukcí v návodu,
 - opravami provedenými třetí stranou, neautorizovaným servisem,
 - instalací nebo nahrazením neoriginálními náhradními díly,
 - nevhodným užíváním,
 - závadami na elektrické části, které vznikly díky nesouladu s elektrickými specifikacemi a normami VDE 0100, DIN 57113 / VDE 0113

Doporučujeme:**Přečtěte si celý návod na ovládání před uvedením do provozu.**

Tento návod vás seznámí se strojem a naučí vás jak ho správně používat.

Návod obsahuje důležitá upozornění, jak pracovat se strojem bezpečně, odborně a hospodárně a jak se vyvarovat rizikům, ušetřit náklady za opravy, minimalizovat opotřebení a zvýšit spolehlivost a životnost stroje.

Navíc k uvedeným bezpečnostním instrukcím je potřeba respektovat lokální normy a legislativu.

Návod musí být vždy umístěn co možná nejbliže ke stroji. Použijte plastovou fólii k jeho uchránění před znečištěním a vlhkostí.

Návod si musí přečíst každých pracovník před zahájením práce se strojem a musí být poctivě dodržován. Se strojem mohou pracovat pouze osoby, které byly proškoleny a informovány o všech možných rizicích při práci se strojem. Požadovaný minimální věk musí být dodržen.

Navíc k uvedeným bezpečnostním instrukcím a lokálním bezpečnostním normám je nutno dbát na obecné zásady týkající se provozu strojů ke zpracování dřeva.

Obecné poznámky

- Po rozbalení si prohlédněte všechny díly, zdali nejsou po transportu poškozené. Upozorněte dodavatele okamžitě na jakékoliv vady.
- Jejich pozdější reklamace nebudou uznány.
- Ujistěte se, že dodávka je kompletní.
- Před uvedením do provozu se seznamte se strojem a přečtěte si pečlivě návod.
- Příslušenství používejte pouze originální od firmy Scheppach, stejně tak náhradní díly a spotřební materiál. Náhradní díly najdete u svého Scheppach dodavatele.
- K objednávce připojte čísla položek, typ a rok výroby stroje.

Bezpečnost 

- V tomto návodu k obsluze, máme odstavce, které odkazují na vaši bezpečnost s tímto znamením.

Bezpečnostní směrnice

- Všechny tyto pokyny dodržujte před a během práce s pilou.
- Dobře si tyto bezpečnostní pokyny uložte.
- Nepoužívané nářadí by mělo být uloženo na suchém, uzamčeném místě a mimo dosah dětí.
- Udržujte nářadí stále čisté a ostré, abyste mohli lépe a bezpečněji pracovat.
- Dbejte na to, co děláte. Pracujte rozumně. Nepoužívejte elektrické nářadí, když jste unaveni.
- Nepoužívejte elektrické nářadí, u kterého nelze vypínač za- a vypnout.
- Varování! Používání jiných přídatných přístrojů a jiného příslušenství může pro Vás znamenat nebezpečí zranění.
- Při veškerých seřizovacích a údržbových pracích vytáhněte síťovou zástrčku.
- Bezpečnostní pokyny předejte všem osobám, které se strojem pracují.
- Pozor! Rotující pilový kotouč představuje nebezpečí pro ruce a prsty.
- Nevystavujte pilu dešti a nepoužívejte stroj ve vlhkém nebo mokřém prostředí.
- Postarejte se o dobré osvětlení.
- Nepoužívejte pilu v blízkosti hořlavých kapalin nebo plynů.
- Noste vhodné pracovní oblečení! Nenoste široké oblečení a šperky, mohly by být zachyceny rotujícím pilovým kotoučem.
- Při práci na volném prostranství je vhodná pevná neklouzavá obuv.
- V případě dlouhých vlasů noste vlasovou síťku.
- Vyhýbejte se abnormálnímu držení těla.
- Osobě, která zařízení obsluhuje, musí být alespoň 18 let. Učňům musí být alespoň 16 let, smějí ale se strojem pracovat jen pod dohledem.
- Nepouštět děti ke stroji připojenému na síť.
- Pracoviště udržujte bez dřevných odpadů a povalujících se dílů.
- Nepořádek na pracovišti může mít za následek zranění.
- Nenechte jiné osoby, obzvláště děti, dotýkat se stroje a síťového kabelu. Nepouštějte je do blízkosti pracoviště.
- Osoby pracující se strojem nesmí být rozptylovány.
- Dbejte na směr otáčení motoru a pilového kotouče. Používat pouze pilové kotouče, jejichž nejvyšší přípustná rychlost není menší než maximální rychlost včetně okružní pily a řezaného obrobku.
- Pilové kotouče nesmí být v žádném případě po vypnutí pohonu zabrzdovány postranním protitlakem.
- Používejte pouze ostré a nezdeformované pilové kotouče bez trhlin.
- Nesmí být používány pilové kotouče z vysokolegované rychlořezné ocele (HSS ocel).
- Na stroji smí být používány pouze takové nástroje, které odpovídají normě EN 847-1 s varovným pokynem, při výměně pilového kotouče dbát na to, aby šířka řezu nebyla menší a tloušťka pilového kotouče větší než tloušťka roztahovacího klínu.
- Vadné pilové kotouče musí být okamžitě vyměněny.
- Nesmí být používány pilové kotouče, které neodpovídají parametrům udaným v tomto návodu k použití.
- Bezpečnostní zařízení na stroji nesmí být demontována nebo vyřazena z provozu.
- Opotřebovanou vložku stolu vyměnit.
- Pracovní poloha vždy stranou pilového kotouče.
- Stroj nepřetěžovat tak, až by se zastavil.
- Dbejte na to, aby odříznuté kusy dřeva nebyly zachyceny a odmrštěny ozubeným věncem pilového kotouče.
- Nikdy neodstraňujte volné odštěpky dřeva, třísky nebo uváznuté kusy dřeva při běžícím pilovém kotouči.
- K odstranění poruch nebo uváznutých kusů dřevastroj vypnout. - Vytáhnout síťovou zástrčku -
- Při vytlučené řezné spáře vložku stolu obnovit. -
- Vytáhnout síťovou zástrčku -
- Přezbrojování, jako též nastavovací, měřicí a čisticí práce provádět pouze při vypnutém motoru. - Vytáhnout síťovou zástrčku -
- Před zapnutím překontrolujte, zda jsou klíče a seřizovací nářadí odstraněny.
- Při opuštění pracoviště vypnout motor a vytáhnout síťovou zástrčku.
- Veškerá ochranná a bezpečnostní zařízení musí být po ukončené opravě nebo údržbě ihned znovu namontována.
- Musí být dodržovány bezpečnostní, pracovní a údržbářské pokyny výrobce a také rozměry udané v technických datech.
- Je třeba dbát příslušných bezpečnostních předpisů a jiných, všeobecně platných bezpečnostně technických pravidel.
- Nepoužívejte stroje se slabým výkonem pro těžké práce.
- Nepoužívejte kabel k účelům, ke kterým není určen!
- Postarejte se o bezpečný postoj a udržujte vždy rovnováhu.
- Překontrolujte nástroj, zda nevykazuje eventuální poškození!
- Před dalším použitím nástroje musí být ochranná zařízení nebo lehce poškozené části pečlivě překontrolovány, jestli bezvadně a podle způsobu určených fungují.
- Překontrolujte, zda pohyblivé části bezvadně fungují a neváznou nebo jestli nejsou některé části poškozeny. Veškeré součásti musí být správně namontovány a splňovat všechny podmínky, aby byl zajištěn bezvadný provoz nástroje.
- Poškozená ochranná zařízení a části musí být odborně opraveny nebo vyměněny autorizovanou odbornou dílnou, pokud není v návodu k použití nic jiného uvedeno.
- Poškozené vypínače nechejte vyměnit servisní dílnou.
- Toto nářadí odpovídá příslušným bezpečnostním ustanovením. Opravy smí provádět pouze elektroodborník za použití originálních náhradních dílů; v jiném případě může dojít k úrazu uživatele.

- Pokud je to nutné, nosit vhodnou osobní ochrannou výbavu. Tato může obsahovat:
 - Ochranu sluchu na zabránění nebezpečí vzdušného hluku.
 - Ochranu dýchacích cest na zabránění vdechnutí nebezpečného prachu.
 - Při manipulaci s pilovými kotouči a drsnými obrobky nosit rukavice.
- Pilové kotouče musí být vždy nošeny v praktickém balení.
- Obsluhující osoba musí být informována o podmínkách, které ovlivňují vývoj hluku (např. pilové kotouče, které byly konstruovány za účelem snížení hluku, péče o pilový kotouč a stroj).
- Chyby na stroji, včetně ochranných zařízení a pilového kotouče, musí být ihned, jakmile byly zjištěny, sděleny osobě odpovědné za bezpečnost.
- Při transportu stroje používat pouze dopravní zařízení a nikdy nepoužívat pro manipulaci a transport ochranná zařízení.
- Všechny osoby obsluhující stroj musí být přiměřeně vyškoleny v jeho použití, nastavení a obsluze.
- Neřežte materiál, který by mohl obsahovat cizí tělesa, jako dráty, kabely nebo šňůry.
- Používat pouze ostré pilové kotouče

Noste vhodné osobní ochranné pomůcky. To zahrnuje:

- Ochranná sluchátka pro zabránění riziku vzniku nedoslýchavosti.
- Ochranu dýchacích cest pro zabránění vdechnutí nebezpečného prachu.
- Při manipulaci s pilovými listy a surovým materiálem noste rukavice. Vždy, když to bude prakticky možné, přenášejte pilové listy v pouzdře.
- Noste ochranné brýle. Během práce vzniklé jiskry nebo z přístroje odlétávající třísky, hobliny a prachové částice mohou způsobit ztrátu zraku.

Bezpečnostní směrnice

Stroj koresponduje s platnými předpisy ES.

- Kmenová pila je konstruována pro jednoho pracovníka a určena pouze k použití venku.
- Kmenová pila je přemístitelná okružní pila. Je určena pouze k řezání palivového dřeva za použití podavače dle technické specifikace.
- Pila je konstruována výhradně pro řezání palivového dřeva.
- Bez ohledu na průměr dřeva lze do podavače umístit pouze jeden kus.
- Prostudujte všechny bezpečnostní a instrukce a poznámky k rizikům na stroji a udržujte je kompletní a čitelné.
- Prostor řezání a jeho přilehlé okolí stroje musí být volné a čisté bez zavazajících jiných předmětů, aby se zamezilo vzniku nehody.
- Pracovní kusy musí být bez cizích předmětů, např. hřebíků nebo šroubů.
- Kolébková pila je výhradně navržena na řezání dřeva a materiálů podobným dřevu. Lze používat pouze originální díly a příslušenství firmy. Používejte pilové kotouče dle požadavků normy EN 847-1 s ohledem na typ řezu a typ dřeva (masiv, překližka nebo dřevotřísková). Respektujte prosím „Speciální nástrojové příslušenství“.
- Stroj může být používán pouze v perfektním stavu v souladu s pokyny v návodu a pouze osobami uvědoměnými o bezpečnosti práce a rizicích pramenících z provozu stroje. Jakékoliv funkční poruchy, zvláště ty, které ovlivňují bezpečnost stroje, musí být okamžitě odstraněny.
- Příslušné směrnice prevence nehod a další obecně uznané technicko-bezpečnostní pravidla musejí být dodržovány.
- Stroje Woodtser mohou být používány, udržovány a provozovány pouze osobami, kterým jsou známé, a které byly proškoleny k práci s nimi. Výrobce se zříká odpovědnosti za způsobené škody, pokud byl stroj svévolně upraven.
- Stroje Scheppach mohou být používány pouze s originálním příslušenstvím a nástroji vyrobenými výrobcem stroje.
- Jakékoliv další použití přesahuje oprávnění. Výrobce není zodpovědný za jakékoliv škody vzniklé jako důsledek neoprávněného používání; riziko je na straně provozovatele.

Nastavení a seřízení stroje

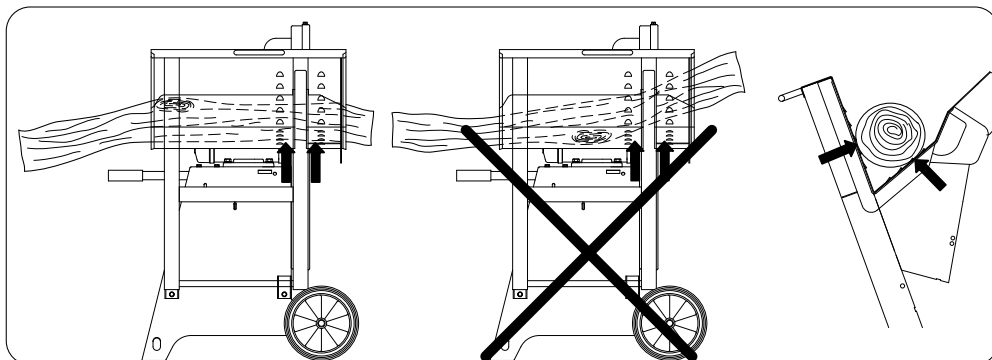
- provádět pouze konverze, seřizování, měření a úklidové práce s vypnutým motorem.
- Po úplném zastavení pily, vytáhněte zástrčku ze zásuvky.
- Všechny ochranné a bezpečnostní zařízení musí být okamžitě znovu sestaven po ukončení oprav a údržby.
- Používejte pouze naostřené, bez trhlin a nedeformované pilové kotouče.
- Pouze viděl mohou být použity čepele jsou v souladu s evropskou normou **EN 847-1**.

Zbytková rizika

Tento stroj je vyroben podle současného stavu techniky a uznávaných bezpečnostních pravidel.

Přesto mohou vzniknout zbytkového rizika při práci.

- Nebezpečí poranění prstů a rukou způsobené rotujícím pilovým kotoučem, pokud obrobek není řádně veden.
- Nebezpečí poškození zdraví ze dřeva prachu nebo dřevní štěpky.
- Používejte osobní ochranné pomůcky, jako jsou ochranné brýle a respirátor.
- Nebezpečí poškození zdraví hlukem. Při práci je přípustná hladina hluku překročena.
- Vždy používejte osobní ochranné pomůcky, jako jsou chrániče sluchu.
- Vystavení elektrickým proudem, při použití nevhodných elektrické přípojky.
- Přes všechna opatření přijatá, nejsou tam žádné zjevné zbytková rizika.
- Zbytková rizika lze minimalizovat pouze v případě, že „bezpečnostní pokyny“ a „Použití“, stejně jako návod k použití jako celek.



Nehoda riziko!

Dřevo musí vždy na obou stranách pilovým kotoučem v prizmátem kyvné odpočinku. (Viz šipky)



Nehoda riziko!
Noste ochrannou obuv.



Nehoda riziko!
Nosit ochranu sluchu.
Noste ochranné brýle.



Nehoda riziko!
Před startem
uživatelská příručka
Přečíst.



Odpojit!
Před změnou čepele,
Opravy, čištění
a údržba stroje.

Zaškolení obsluhy

- Protáhněte bezpečnostní pokyny předejte všem osobám, které pracují na stroji.
- Osoby pracující na stroji nesmí být rozptylovány.
- Udržujte děti v dostatečné vzdálenosti od stroje připojen k napájení.
- Používejte těsné oblečení. Šperky, prsteny a náramkové hodinky.
- Dodržujte všechny bezpečnostní a nebezpečí varování na stroji a udržovat ji v čitelném stavu.
- Při práci buďte opatrní: riziko poranění prstů a rukou způsobené rotujícím řezným nástrojem.
- pravidelné pauzy musí být dodrženy během provozu.
- Bezpečnostní obuv, ochranné rukavice a ochranný oděv musí nosit během provozu.

Stabilita

- Ujistěte se, že je přístroj v bezpečí na zemi během instalace a provozu.
- Pracoviště musí být dobře osvětleny
- Musí existovat žádné vypínací body kolem stroje.

Defektní elektrické vedení

Na elektrickém vedení dochází často k poškození izolace.

Možné příčiny:

- Místa otlaku, jestliže jsou elektrické kabely vedeny skrze okenní či dveřní spáry.
- Místa zlomu v důsledku neodborného uchycení a vedení elektrických kabelů.
- Místa řezu v důsledku přejezdu přes elektrické kabely.
- Škody na izolaci v důsledku vytrhnutí z nástěnné zásuvky.
- Praskliny následkem stárí izolace.
- Takovéto defektní elektrické kabely nesmí být používány a jsou v důsledku škod na izolaci životu nebezpečné!
- Kontrolujte pravidelně elektrické vedení. Dbejte na to, aby při kontrole nebylo elektrické vedení připojeno na elektrickou síť.
- Elektrické kabely musí odpovídat příslušným normám VDE a DIN a místním předpisům. Používejte pouze elektrické kabely s označením H 07 RN. Popis typu musí být na elektrickém kabelu vyznačen.

Technické údaje			
		HS 520	HS 520
íslo výrobku		5905107901	5905107902
Konstrukční rozměry			
Celková délka	mm	860	860
Celková šířka	mm	775	775
Celková výška	mm	990	990
Uložení kolébky	mm	77	77
Ø pilového kotouče	mm	500/505	500/505
Otáčky chodu motoru naprázdno	1/min	2800	2800
ezná rychl. Pilový kotouč	m/sec	74	74
Hmotnost	kg	69	69
Pohon			
Motor	V/Hz	220 - 240 / 50	380 - 420 / 50
Příkon P1	kW	2,6	3,0
Odevzdaný výkon P2	kW	1,8	1,6
Druh provozu		S6 / 40%	S6 / 40%
Jmenovitý proud	A	10,6	6
Pracovní údaje			
Výška řezu kulatina	max. mm	170	170
Štípané dřevo	max. mm	1200	1200
Technické změny vyhrazeny!			

Charakteristiky hlučnosti

Hlukové emisní hodnoty stanovené podle normy EN 23746 pro hladinu akustického tlaku, resp. normy EN 31202 (korekční faktor k3 vypočtený podle přílohy A.2 normy EN 31204) pro hladinu akustického tlaku na pracovišti odpovídají pracovním podmínkám uvedeným v ISO 7904 příloha A

Hladina akustického výkonu dB	
neutrální LwA / zpracování LwA	98 / 104
Schalldruckpegel am Arbeitsplatz in dB	
neutrální LqAeq / zpracování LqAeq	89 / 95

Uvedené hodnoty jsou hodnoty emisí a zároveň nemusí nutně představovat bezpečné hodnoty pracoviště. Přestože existuje korelace mezi hladinou emisí a imisí, je možné spolehlivě odvodit, zda jsou nezbytné, či nikoliv dodatečná bezpečnostní opatření. Faktory ovlivňující proud, stávající imise na pracovišti patří povaha dílny, jiné zdroje hluku, například, počet strojů a jiných sousedních operací. Přípustné provozní hodnoty se mohou lišit od země k zemi. Avšak informace je umožnit uživateli provést posouzení nebezpečnosti a riziku.

Rozsah dodávky

Vyjměte všechny díly z krabice a prověřte jejich úplnost. (str. 2)

1. Základní rám s kolébkou, motor, spínač
2. Klíč s aretačním kolíkem
3. Stojina zadní
4. Nožka vlevo a vpravo vzadu
5. Pilový kotouč
6. Stojina vlevo a vpravo
7. Podvozkové kolečko, 2 ks
- 8 - 13 Příbalový sáček s malými díly
14. Namontovaný ochranný kryt
15. Ochranný úhelník
16. Ochranné víko

8-13 Příbalový sáček obsahuje:

- 29 x přírubový šroub s čoučkovitou hlavou M 8x16 (obr. 8a)
- 29 x pojistná ozubená matice M 8 (obr. 8b)
- 2 x šroub s šestihrannou hlavou M 6x12 (obr. 9a)
- 2 x pojistná ozubená matice M6 (obr. 9b)
- 2 x podložka D 20 mm (obr. 10)
- 2 x pojistná podložka bez krytky D 18 mm (obr. 11)
- 2 x šroub s čoučkovitou hlavou M 4x60 (obr. 12b)
- 2 x pojistná ozubená matice M 4 (obr. 12a)
- 1 x šroub s šestihrannou hlavou M 5x12 (obr. 13e)
- 1 x spojovací pouzdro (obr. 13g)
- 2 x plastová podložka (obr. 13 b)
- 1 x objímka kloubu (obr. 13c)
- 1 x samojistící šestihranná matice M 5 (obr. 13h)
- 1 x krycí plech se zatlačovacím šroubem (obr. 13a)
- 1 x samojistící šestihranná matice M 6 (obr. 13d)

Montáž

Okružní pila s kolébkou není z důvodu balení kompletně smontována a musí být kompletně sestavena na rovné ploše.

A. Jako ochranu proti poškození položte na podlahu kartón z obalu nebo něco podobného.

Vyjměte základní rám z obalu a odložte na toto stroj stranou s kolébkou. (obr. A).

- B.** Lehce zvedněte osu kola, vždy nasuňte podložku (10) a podvozkové kolečko (7) (vnější strana, viz obr. B3, B4) po obou stranách nasuňte na osu.
Pojistnou podložku (11) přiložte pomocí klíče na pilový kotouč a natlučte pomocí kladiva na hřídel.
(Zajistěte pojistnou podložku pomocí lepicí pásky proti vypadnutí) (obr. B1, B2, B3, B4).
- C.** Namontujte nožku vlevo a vpravo (4 a,b) na základní desku, vždy se 4 přírubovým šrouby s čočkovitou hlavou M8x16 (8 a) a pojistnou ozubenou maticí M8 (8 b). (obr. C1, C2, C3, C4).
Všechny šrouby podvozku lehce dotáhněte rukou.
- D.** Našroubujte stojinu vzadu (3) pomocí 4 přírubových šroubů s čočkovitou hlavou M8x16 (8 a) a pojistných ozubených matic M8 (8 b) na namontované nožky.
Namontujte stojinu vlevo a vpravo (6 a ,b) pomocí vždy 5 přírubových šroubů s čočkovitou hlavou M8x16 (8 a) a pojistných ozubených matic M8 (8 b) po stranách na nožky (4 a, b). (obr. D1, D2, D3).
- E.** Postavte stroj na nohy, rozstříhnete kabelovou pásku, odjistěte aretační páčku a kolébku vyklopte ven.
(obr. E1, E2, E3).
Všechny šrouby podvozku dobře a pevně utáhněte. Zde je důležité, aby kolébková okružní pila stála na rovné ploše.
- F.** Namontujte ochranný úhelník (15) pomocí 2 přírubových šroubů s čočkovitou hlavou M8x16 (8 a) a pojistných ozubených matic M8 (8 b) na pravou zadní nožku. (obr. F)
- G.** Vyjměte z obalu ochranný kryt s ochranným víkem (14 a 16), uvolněte 2 šrouby s šestihrannou hlavou dole a nahoře a vyjměte ochranný kryt.
Pro ulehčení montáže odeberte přední přírubu pilového kotouče.
Nasuňte ochranný kryt (14) přes přírubu pilového kotouče, upevněte pomocí 5 přírubových šroubů s čočkovitou hlavou M8x16 (8 a) a pojistných ozubených matic M8 (8 b) a pevně utáhněte. (obr. G1, G2, G3).
- H.** Namontujte ochranné víko (14) se 2 závěsy na ochranný kryt pomocí 2 šroubů s šestihrannou hlavou M6x12 (9 a) a 2 pojistných ozubených matic M6 (9 b) a pevně dotáhněte. (obr. H1, H2, H3).
- I.** Namontujte ochranný plech kompletně pomocí zatlačovacího šroubu (13a), k tomu zaveďte 1 šroub s šestihrannou hlavou M5 x 12 (13 e) skrz našroubovaný ochranný kryt ze strany pilového kotouče, nasuňte plastovou podložku (13 b), krycí plech (13 a) a plastovou objímku (13 g) na šroub s šestihrannou hlavou (13 e) a pak jen minimálně dotáhněte pomocí samojistící šestihranné matice M5 (13 h).
Krycím plechem musí být možné pohybovat.
Nasuňte plastovou podložku (13 b) na závitový kolík krycího plechu (13 a) a zaveďte do okrouhlého výklenku. Nasuňte pozinkovanou objímku kloubu (13 c) a zajistěte pomocí samojistící šestihranné matice M5 (13 d). (obr. I1,I2, I3, I4, I5). Nyní obě šroubová spojení lehce dotáhněte. Plechem musí být možné lehce pohybovat.
- J.** Nasadte pilový kotouč, přírubu, podložku a rukou zašroubujte šestihrannou matici.
Zastrčte aretační kolík a dobře utáhněte matici pomocí klíče na pilový kotouč.
Aretační kolík opět odstraňte. (J1, J2, J3, J4).
Pozor! Při nasazování pilového kotouče dbejte na správný směr otáčení.
Při nasazování a dotahování pilového kotouče používejte vždy rukavice.
- K.** Zavřete chránič kotouče a zajistěte nahoře i dole pomocí šroubů s šestihrannou hlavou.
- L.** Provedte skrz nožku podvozku elektrický kabel, pevně přišroubujte spínač pomocí 2 šroubů s čočkovitou hlavou M4x60 a pojistných ozubených matic.
Zastrčte klíč na pilový kotouč a aretační kolík (2) do výklenku.
- M.** Prověřte, zda je pilový kotouč uprostřed, v případě potřeby uvolněte oba šrouby s šestihrannou hlavou (M1) na ose kolébky (M1, M2) a vyrovnejte kolébku podle pilového kotouče (M3). Po vyrovnání opět pevně utáhněte šrouby s šestihrannou hlavou (M2).

Provedte funkční test kolébky i pilového kotouče!

Připojte stroj do sítě a krátce zapněte pro provedení zkušebního chodu.

Doprava.

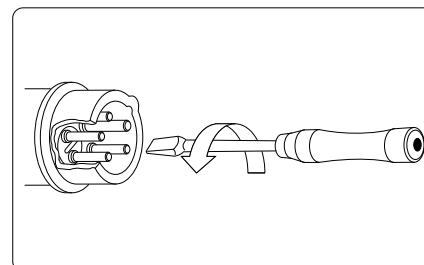
- Pro Trans sportu Wippkreissäge zablokujte kolébkového v poloze (1). (N1)
- sklápění stroj opatrně dopředu a doprava. (N2, N3)

Elektrické připojení

- Připojte zařízení se zástrčkou CEE k síti, přívodní potrubí musí být jištěno s 16 A.
- Zapněte stroj při provozním spínačem a spustí pilové hřídele.
- Zkontrolujte směr otáčení! (V případě potřeby změna polarity)
- Pokud je přístroj vypnutý, pilový kotouč se posune do 10 sec. zabrzdil

Změna směru

Nainstalovaný elektromotor je schopen okamžitého provozu. Připojení odpovídá příslušným normám VDE a DIN. **Energie dodávaná zákazníkem a použití prodlužovacích kabelů musí odpovídat těmto normám, popř. místním předpisům vztahujícím se k dodávkám elektrické energie.**



Motor brzdění

Brzdové zabrzdí hnací motor pily hřídele do 10 sekund.

Elektrický brzdění je přerušeno po max. 14 sekund.

V případě, že brzdný proces je delší než 10 s, stroj se nesmí používat, neboť brzda je vadná. Stroj musí být odpojen od napájení. Pouze jeden kvalifikovaný elektrikář může být pokyn k odstranění problému.

Důležité informace

Elektrický motor je dimenzován pro provozní režim S 6 – 40% (230 V/50 Hz S6/15%).

Pokud je motor přetížen, automaticky se vypne, a to díky termálnímu spínači (termostatu) umístěnému v závitech motoru. Po vychladnutí (doba se liší) může být motor opět zapnut.

Defektní elektrické vedení

Na elektrickém vedení dochází často k poškození izolace.

Možné příčiny:

- Místa otlatku, jestliže jsou elektrické kabely vedeny skrze okenní či dveřní spáry.
- Místa zlomu v důsledku neodborného uchycení a vedení elektrických kabelů.
- Místa řezu v důsledku přejezdu přes elektrické kabely.
- Škody na izolaci v důsledku vytrhnutí z nástěnné zásuvky.
- Praskliny následkem stáří izolace.
- Takovéto defektní elektrické kabely nesmí být používány a jsou v důsledku škod na izolaci životu nebezpečné!

Kontrolujte pravidelně elektrické vedení. Dbejte na to, aby při kontrole nebylo elektrické vedení připojeno na elektrickou síť. Elektrické kabely musí odpovídat příslušným normám VDE a DIN a místním předpisům. Používejte pouze elektrické kabely s označením H 07 RN. Popis typu musí být na elektrickém kabelu vyznačen.


- Prodlužovací kabely musí mít průřez 1,5 čtverečních milimetrů, o délce více než 25 m, nejméně 2,5 čtverečních milimetrů.
- Připojení k elektrické síti se musí s 16 A pomalá.
- Jistič FI obvod „musí být jističeno 30 mA. in.

Třífázovým motorem

- Síťové napětí musí činit 380/420 Volt / 50 Hz.
- Připojení k síti a prodlužovací kabely musí být = 3P + N + SL
- Prodlužovací kabely musí mít minimální průřez 1,5 mm².
- Síťová přípojka může být jističena max. 16 A.
- Pro napájecí nebo přemístění směru otáčení je třeba zkontrolovat, je-li to nutné, podle polaritě vyměnit. (Změna směru)

Střídavý motor

- Síťové napětí musí činit 230 Volt / 50 Hz.
- Prodlužovací kabely s délkou do 25 m musí mít průřez 1,5 mm², kabely delší než 25 m min. 2,5 mm².
- Síťová přípojka může být jističena max. 16 A.

 Připojení a opravy elektrického zařízení může provádět pouze kvalifikovaný elektrikář.

V případě dalších otázek na prodejce nebo výrobce uvádějte prosím následující údaje:

- Výrobce motoru; typ motoru
- Typ elektrického proudu motoru
- Informace o typu stroje uvedené na výrobním štítku

Pokud nám zašlete motor zpět, vždy zasílejte kompletní napájecí jednotku s elektrickým ovládáním

Zahájení provozu

- Všechna ochranná a dodatečná zařízení by měla být dobře nasazena.
- Zkontrolujte kolébkovou vložku, jestli není opotřebená, pokud ano, vyměňte ji.
- Zkontrolujte kolébkou, jestli se vrací do původní pozice samostatně.
- Zkontrolujte pilový kotouč, jestli je perfektně uchycen a ve správném směru.
- Výměny, nastavení, měření a čištění musí být prováděny pouze s vypnutým motorem. Vytáhněte zásuvku z napájení a počkejte, než se pila zastaví
- Pila je výhradně určena k příčnému řezání palivového dřeva s max. délkou 1,2 m.
- Bez ohledu na průměr dřeva by do pily měl být podáván pouze jeden kus.
- **UPOZORNĚNÍ!** Neřežte svazky nebo více kusů najednou.
- Křivé kusy dřev pokládejte na kolébkou tak, že vnější oblouková část směřuje k pilovému kotouči.
- Zajistěte, že stroj je bezpečně umístěn na pevné zemi.
- Dřevo je třeba řezat, nesmí být stanovena ručně.

⚠ **Přečtěte si prosím bezpečnostní pokyny před uvedením do provozu.**

Řezání

- 1 Spustíte stroj.
- 2 Počkejte, dokud řezný kotouč nedosáhne maximálních otáček.
- 3 Položte kus dřeva na kolébkou.
- 4 Uchopte obě rukojeti kolébkou oběma rukama a navedte ji rovnoměrně na řezný kotouč tak, že se kotouč odhalí.
- 5 Tlačte kolébkou rovnoměrně tak, aby nezpůsobila pokles otáček motoru.
- 6 Odstraňte odřezky z kolébkou před položením dalšího kusu dřeva.

⚠ UPOZORNĚNÍ!

Nenechávejte stroj běžet bez dozoru v průběhu práce.

Po přerušení práce vypněte stroj a vytáhněte z napájecí zásuvky.

Konec práce

- Přepnout hnací motor z hlavního spínače.
- Počkejte, dokud se Säglblatt zcela zastavil.
- Vytáhněte zástrčku.
- Dodržujte všeobecné pokyny pro údržbu.
- Přiblížit postavení dopravy a zajistěte jej pomocí páčky.

Údržba

Varování: Vypněte stroj a vytáhněte ze zásuvky před prováděním jakýchkoliv údržbových prací nebo nastavení.

Návod umístěte poblíž stroje.

Udržujte stroj čistý.

Používejte ochranné brýle při čištění stroje.

Upozornění: K čištění umělých částí stolu nepoužívejte agresivní prostředky. Doporučujeme slabý roztok na mytí nádobí. Stroj nesmí přijít do kontaktu s vodou.

- Kontrolujte řezný kotouč pravidelně. Používejte jen ostré, nepoškrábané a nezdeformované řezné kotouče. Používejte náradí, které je v souladu s Evropskými standarty EN 847-1.
- Vyměňte okamžitě kolébkou, jakmile je opotřebená.
- Zkontrolujte všechny bezpečnostní prvky po každé údržbě a čištění.
- Ujistěte se, že nejsou žádné předměty v nebo na stroji před uvedením do provozu.
- Odstraňte možný prach z pilin na výstupu.

Technická údržba

Vypněte motor a nechte jej vychladnout. Vytáhněte konektor zapalovací svíčky ze zapalovací svíčky. Zkontrolujte všeobecný stav stroje. Dbejte na uvolněné šrouby, chybné vycentrování nebo sevření pohyblivých, prasknutí dílů a každou další podmínku, která by mohla negativně ovlivnit bezpečný provoz.

Odstraňte všechna cizí tělesa a další materiály, které se nahromadily na pilovém kotouči a jednotce. Stroj po každém použití vyčistěte. Používejte vysoce kvalitní a řídký strojní olej pro namazání všech pohyblivých dílů.

⚠ K čištění svého stroje nikdy nepoužívejte vysokotlaký čistič. Voda může proniknout do utěsněných oblastí stroje a převodové skříně a způsobit poškození vřeten, ozubených kol, ložisek nebo motoru. Použití vysokotlakých čističů vede ke zkrácení životnosti a snižuje udržitelnost.

Zruční řemeslníci mohou provádět malé opravy stroje sami.

- Pravidelně kontrolujte pilový kotouč. Používejte pouze dobře nabroušené, nezdeformované pilové kotouče bez prasklin. Používejte pouze nástroje odpovídající evropské normě EN 847-1.
- Opatřené ložiska kolébky ihned vyměňte.
- Po každé údržbě a čištění zkontrolujte všechna bezpečnostní zařízení.
- Před uvedením stroje do provozu zkontrolujte, zda se na něm nebo v něm nenachází žádné nářadí nebo jiné díly.
- Odstraňte případně nahromaděné piliny na výhozu.
- Před každým použitím zkontrolujte stav oleje. Odstraňte zátku (obr. 4; B) a zkontrolujte stroje ve vodorovné poloze, zda je hladina oleje mezi dvěma značkami. V případě potřeby doplňte olej. (viz návod k obsluze motoru)

Výměna pilového kotouče (J4)

- 1 Vytáhněte zástrčku.
- 2 Vyčkejte na zastavení a nechte vychladnout.
- 3 Výměna pilového kotouče se smí provést pouze v poloze řezání palivového dříví.
- 4 Otevřete boční kryt.
- 5 Aretační kolík (1) prostrčte skrze spodní chránič pilového kotouče pro aretaci pilového kotouče.
- 6 Pilový kotouč povolte dodaným plochým maticovým klíčem / klíčem s vnitřním šestihranem (2).
- 7 Opatrně sejměte pilový kotouč. Používejte bezpečnostní rukavice. (Pozor, nebezpečí úrazu)!
- 8 Před nasazením nového pilového kotouče vyčistěte přírubu hadrem nebo štětcem.
- 9 Vložte opět pilový kotouč a přírubu a opět dotáhněte přírubovou maticí.
- 10 Nyní odstraňte aretační kolík, aby se mohl pilový kotouč opět volně otáčet.
- 11 Zavřete boční kryt.
- 12 Provedte funkční test kolébky a pilového kotouče.

⚠ Pozor! Při vkládání pilového kotouče dbejte na správný směr otáčení!

Odstraňování poruch

Porucha	Možná příčina	Řešení
1. Pilový kotouč se po vypnutí motoru uvolní	<ul style="list-style-type: none"> Upevňovací matice je nedotažená 	<ul style="list-style-type: none"> Upevňovací matici dotáhněte (pravostranný závit)
2. Motor se nerozběhne	<ul style="list-style-type: none"> Výpadek síťové pojistky Prodlužovací vedení je vadné Připojky k motoru nebo spínači nejsou v pořádku Motor nebo spínač je vadný 	<ul style="list-style-type: none"> Zkontrolujte síťovou pojistku Vyměňte prodlužovací vedení Nechte zkontrolovat odborným elektrikářem
3. Motor chybný směr otáčení	<ul style="list-style-type: none"> Vadný kondenzátor Nesprávná přípojka 	<ul style="list-style-type: none"> Nechte zkontrolovat odborným elektrikářem Nechte odborného elektrikáře změnit polaritu nástěnné zásuvky
4. Motor nepodává výkon, vypadává pojistka	<ul style="list-style-type: none"> Průřez prodlužovacího vedení není dostatečný Přetížení kvůli tupému pilovému kotouči 	<ul style="list-style-type: none"> viz „Elektrická přípojka“ Vyměňte pilový kotouč
5. Spálená místa na ploše řezu	<ul style="list-style-type: none"> Tupý pilový kotouč Chybný pilový kotouč 	<ul style="list-style-type: none"> Naostřete, vyměňte pilový kotouč Vyměňte pilový kotouč
6. Pila se po vypnutí nezabrzdí	<ul style="list-style-type: none"> Vadná mechanická brzda 	<ul style="list-style-type: none"> Nechte vyměnit brzdu
7. Motor běží nepravidelně	<ul style="list-style-type: none"> Vadný spínač Prodlužovací vedení je vadné 	<ul style="list-style-type: none"> Obraťte se na servis
8. Motor se přehřívá	<ul style="list-style-type: none"> Omezené proudění vzduchu k motoru. 	<ul style="list-style-type: none"> Hnací motor nezakrývejte.

⚠ Elektrická údržbářské práce musí provádět pouze kvalifikovaný elektrikář!

Místních právních norem musí být dodrženy Při likvidaci stroje.
Obraťte se na akci odbytu výrobce.

CZ

Pro rychlé a bezvadné části vyřízení objednávky potřebujeme následující údaje:

1. model stroj
2. číslo stroj
3. Jméno a číslo náhradních dílů
4. Při objednávání náhradních dílů elektrického zařízení musí být uvedeny na typovém štítku motoru a vypínačem.
5. V případě lakovaných částí - žádný RAL.
6. Množství objednaných náhradních dílů.
7. Podrobné informace o adrese a typ plavby.



Obsah:	strana
všeobecný úvod	48
bezpečnosť	49
účel použitia	50
zvyškové riziká	52
špecifikácia	52
dodávka	53
montážne	53
transport stroje	55
elektrická prípojka	56
Elektromotory	56
uvadenie do prevádzky	57
operácie	57
údržba	57
Sägeblattwechsel	58
odstraňovanie porúch	59
elektrické schéma	74
vyhlásenie o zhode	75
Likvidácia a recyklácia	76

Výrobca:

scheppach, Fabrikation von Holzbearbeitungsmaschinen GmbH
Günzburger Straße 69
D-89335 Ichenhausen

Vážený zákazník,

Želáme Vám veľa spokojnosti a úspechu pri práci s novým scheppach strojom.

- Palivové drevo cirkulárka je určený výhradne s ponúkanými nástroje pre rezanie dreva.
- Stroj zodpovedá súčasnej smernice ES o strojových zariadeniach.
- Stroj je vhodný pre prevádzku jednozmennej navrhnutý (Duty S 6-40%)
- Bez ohľadu na priemer dreva môže iba 1 ks do kolísky sú umiestnené.

Upozornenie:

Výrobca tohto prístroja neručí, podľa platných predpisov týkajúcich sa záruky na výrobok, za škodu vzniknutú na tomto prístroji či týmto prístrojom:

- Neodborným zaobchádzaním
- Nedodržaním návodu na obsluhu
- Opravami treťou a neoprávnenou osobou,
- Montážou a výmenou neoriginálnych náhradných dielov,
- Použitím nezhodujúcim sa s určením,
- Výpadkom elektrického zariadenia, nedodržaním predpisov a ustanovení VDE 0100, DIN 57113/VDE0113

Odporúčame Vám:

Pred montážou a použitím si prečítajte celý text návodu na obsluhu.

Pred montážou a použitím si prečítajte celý text návodu na obsluhu.

Tento návod na obsluhu by vám mal uľahčiť oboznámenie sa s vaším strojom a byť prospešný vzhľadom k možnostiam jeho využitia podľa určenia.

Návod na obsluhu obsahuje dôležité pokyny týkajúce sa bezpečnej, odbornej a úspornej práce so strojom a tiež informácie, ako sa vyhnúť nebezpečeniu, ušetriť na nákladoch na opravu, zmenšiť stratový čas a zvýšiť spoľahlivosť a životnosť stroja.

Okrem bezpečnostných predpisov tohto návodu na obsluhu, musíte tiež bezpodmienečne dodržiavať platné predpisy vašej krajiny týkajúce sa jeho prevádzky.

Návod na obsluhu uchovávajte pri stroji v ochrannom púzdre chrániacom ho pred nečistotou a vlhkom. Každý, kto stroj obsluhuje, si tento návod pred zahájením práce musí prečítať a dodržiavať ho. Na stroji môžu pracovať iba osoby, ktoré sú oboznámené s používaním stroja a informované o nebezpečenstve s tým spojeným. Požadovaný minimálny vek musí byť dodržiavaný. Okrem bezpečnostných pokynov obsiahnutých v tomto návode na obsluhu a zvláštnych predpisoch vašej krajiny, musia byť tiež dodržiavané všeobecné technické predpisy týkajúce sa prevádzky drevoobrábacích strojov.

Všeobecné pokyny

- Po vybalení skontrolujte všetky diely vzhľadom k novej prepravnej škode. V prípade poruchy musí byť dodávateľ okamžite vyrozumieť.
- Neskoré reklamácie nebudú uznané.
- Skontrolujte, či je zásielka kompletná.
- Pred použitím sa zoznámte s prístrojom na základe návodu na použitie.
- Používajte iba originálne Scheppach doplnky, púzdro či súčiastky.
- Súčiastky obdržíte od vášho Scheppach-predajcu.
- Pri objednávke uveďte naše číslo výrobku, ako aj typ a rok výroby prístroja.

Bezpečnosť

- V tomto návode na obsluhu, máme odseky, ktoré odkazujú na vašu bezpečnosť s týmto znamením.

Bezpečnostné upozornenie

- Prosím dodržiavajte a dbajte na tieto pokyny, pred a počas práce s touto pílou.
- Starostlivo uschovajte tieto bezpečnostné predpisy.
- Nepoužívané prístroje by mali byť uskladnené na suchom, uzatvorenom mieste, ktoré je zároveň mimo dosahu detí.
- Udržujte vaše nástroje vždy ostré a čisté, aby ste mohli pracovať dôkladnejšie a bezpečnejšie.
- Pravidelne kontrolujte prípojný kábel prístroja a pri eventuálnom poškodení ho nechajte vymeniť autorizovaným odborníkom.
- Pravidelne kontrolujte predlžovací kábel a nahradte káble v prípade, že sú poškodené.
- Pri práci vonku používajte len také predlžovacie káble, ktoré sú na také použitie určené a sú aj príslušne označené.
- Dbajte na to, čo práve robíte. Postupujte pri práci vždy rozumne. Nepoužívajte prístroj v tom prípade, že ste pri práci unavený.
- Výstraha! Použitie iných účelových nástrojov a iného príslušenstva môže pre Vás predstavovať nebezpečenstvo poranenia.
- Vytiahnite pri akýchkoľvek nastavovacích a údržbových činnostiach na stroji kábel zo siete.
- Odovzdajte tieto bezpečnostné pokyny všetkým osobám, ktoré pracujú na tomto stroji.
- Pozor! Rotujúci pílový kotúč predstavuje zdroj nebezpečenstva poranenia rúk a prstov.
- Nevystavujte pílu dažďu a nepoužívajte tento stroj vo vlhkom alebo mokrom prostredí.
- Postarajte sa o dobré osvetlenie.
- Nepoužívajte pílu v horľavých tekutinách alebo plynov.
- Pri práci používajte vhodný pracovný odev!
- Široké voľné oblečenie alebo šperky môžu byť zachytené rotujúcim pílovým kotúčom.
- Pri prácach vonku sa odporúča protišmyková pevná obuv.
- Ak máte dlhé vlasy, používajte sieťku na vlasy.
- Vystrihajte sa abnormálneho držania tela.
- Obsluhujúca osoba musí mať minimálne 18 rokov. Učni musia mať minimálne 16 rokov, no smú na stroji pracovať iba za dozoru.
- Zabrániť prístup deťom k prístroju zapojenému na sieť.
- Udržujte pracovisko čisté od dreveného odpadu avoľne ležiacich častí.
- Neporiadok na pracovisku môže mať za následok vznik úrazu.
- Nedovoľte iným osobám, predovšetkým deťom, dotýkať sa prístroja alebo sieťového kábla.
- Zabráňte prístup týmto osobám na pracovisko prístroja.
- Osoby pracujúce na stroji nesmú byť vyrušované.
- Dbajte na smer otáčania motora aotúče, ktorých najvyššia prípustná rýchlosť nie je nižšia ako maximálna rýchlosť vretena kotúčovej píly a materiálu určeného na rezanie.
- Pílové kotúče sa v žiadnom prípade nesmú po vypnutí pohonu brzdiť postranným zatlačením na kotúč.
- Používajte aujte len dobre naostrené, nevyštrbené a nedeformované pílové kotúče.
- Nepoužívajte kotúčové pílové kotúče z vysoko legovanej rýchloreznej ocele (HSS - oceľ).
- Používajte len pílové kotúče odporúčané výrobcom, ktoré odpovedajú norme EN 847-1, sazným upozornením, aby ste pri výmene pílového kotúča dbali na to, aby nebola šírka rezu menšia a hrúbka kmeňového listu tohto pílového kotúča nebola väčšia ako hrúbka rozovieracieho klinu.
- Poškodené pílové kotúče musia byť ihneď vymenené.
- Nepoužívajte také pílové kotúče, ktoré nezodpovedajú príslušným technickým údajom uvedeným v tomto návode na obsluhu.
- Bezpečnostné zariadenia na stroji nesmú byť demontované alebo vyradené z prevádzky.
- Vymeňte opotrebovanú stolnú vložku.
- Pracovný postoj musí byť vždy stranou preč od pílového kotúča.
- Stroj nezaťažovať tak, aby sa preťažením zastavil.
- Dbajte na to, aby sa odrezané kusy dreva nezachytili ozubeným vencom pílového kotúča a nevymrštili von z píly.
- Nikdy neodstraňujte uvoľnené triesky, hobliny alebo zaseknuté časti dreva pri bežiacom pílovom kotúči.
- Pri odstraňovaní porúch alebo pri vyberaní zaseknutých kusov dreva sa musí stroj vypnúť. - Vytiahnuť kábel zo siete -
- Pri vytlačenej (opotrebovanej) pílovej škáre je potrebné obnoviť stolnú vložku. - Vytiahnuť kábel zo siete -
- Prestavby, ako aj nastavovacie, meracie a čistiacie práce sa musia vykonávať vždy s vypnutým motorom. - Vytiahnuť kábel zo siete -
- Pred zapnutím vždy skontrolujte, že sa na prístroji nenachádzajú žiadne kľúče a nastavovacie nástroje.
- Pri opustení pracoviska vypnúť motor a vytiahnuť kábel zo siete.
- Všetky ochranné a bezpečnostné zariadenia sa musia po ukončenej oprave alebo údržbe ihneď správne namontovať.
- Musia sa dodržiavať bezpečnostné, pracovné aené v technických dátach.
- Musia sa pritom dodržiavať príslušné bezpečnostné predpisy proti úrazom a ostatné, všeobecne uznávané bezpečnostne technické pravidlá.
- Dodržiavajte príslušné predpisy profesnej odborovej organizácie (VBG 7j).
- Kotúčová píla musí byť zapojená na 230 V zásuvku, vybavenú istením s hodnotou 16 A.
- Nepoužívajte výkonovo slabé stroje na ťažké práce.
- Nepoužívajte kábel stroja na iné účely ako na tie, na ktoré bol určený!
- Postarajte sa ohu.
- Pravidelne kontrolujte prípadné poškodenia na prístroji!

- Pred ďalším používaním prístroja sa musí starostlivo skontrolovať, či sú ochranné zariadenia alebo ľahko poškodené súčiastky stále v náležitom funkčnom stave podľa predpisov.
- Skontrolujte, či je funkcia všetkých pohyblivých dielov bezchybná a či nedochádza k ich blokovaniu alebo nie sú poškodené. Všetky diely musia byť správne namontované a musia byť splnené všetky podmienky, aby sa mohlo zabezpečiť bezchybné používanie nástroja.
- Poškodené ochranné zariadenia a súčiastky musia byť odborne opravené alebo vymenené v odbornom servise, pokiaľ nie je v pokynoch a návode na obsluhu uvedené inak.
- Nechajte vymeniť poškodený vypínač zákaznickým servisom.
- Tento prístroj je v. Opravy smie vykonávať len odborný elektrikár, pričom musia byť použité originálne náhradné diely, pretože v opačnom prípade môže dôjsť k úrazu obsluhujúcej osoby.
- Ak je to potrebné, používajte vhodné osobné ochranné vybavenie. Toto vybavenie môže obsahovať:
 - Ochrana sluchu na zabránenie rizika vzniku poškodenia sluchu;
 - Ochrana dýchania na zabránenie rizika vdychovania nebezpečného prachu.
 - Pri zaobchádzaní sšať vždy ak to je možné v prepravke či nádobe.
- Obsluhujúca osoba musí byť informovaná o podmienkach, ktoré ovplyvňujú vznik hluku (napr. pílové kotúče, ktoré boli konštruované k znižovaniu tvorby hluku, ošetrovanie pílového kotúča a stroja).
- Poruchy na stroji, vrátane ochranných zariadení stroja a pílového kotúča, sa musia ihneď po ich objavení ohlásiť osobe zodpovednej za bezpečnosť stroja.
- Pri transporte stroja sa musia používať výlučne len transportné prípravky a rte stroja jeho ochranné zariadenia.
- Všetky obsluhujúce osoby musia byť primerane školené v používaní, nastavovaní a obsluhu stroja.
- Nepíľte žiaden rezný materiál, ktorý obsahuje cudzie telesá ako napr. drôty, káble alebo šnúry.
- Používajte len ostré pílové kotúče.

Noste vhodný osobný ochranný výstroj. Tento obsahuje:

- Ochrana sluchu na zabránenie možnému vzniku nedoslýchavosti.
- Ochrana dýchania na zabránenie riziku vdýchnutia nebezpečného prachu.
- Pri manipulácii s pílovými kotúčmi a drsnými materiálmi noste rukavice. Pílové kotúče, ak je to možné, noste v úložnom puzdre.
- Noste ochranné okuliare. Počas práce vznikajú iskry alebo z prístroja odletujú triesky, piliny a prach, ktoré môžu zapríčiniť stratu zraku.

Použitie podľa určenia

- **Stroj zodpovedá platným EU smerniciam pre stroje.**
- Palivové drevo cirkulárka je určený výhradne s ponúkanými nástrojov pre opracovanie dreva.
- Píla je určená výhradne pre cross-rezanie palivového dreva s max. Dĺžka 1 m postavená.
- Píla je určená k používaniu jednou osobou a vo vonkajších priestoroch.
- Píla je prenosná kotúčová píla. Je možné priečne rezať iba s prírodnou kyvnou pákou v súlade s technickými špecifikáciami.
- Píla je konštruovaná výhradne pre priečne rezanie palivového dreva.
- Bez ohľadu na priemer dreva, iba 1 kus opracovávaného predmetu má byť kladený na rocker.
- Dodržujte všetky bezpečnostné predpisy a poznámky o riziku na stroji a zabezpečte, aby boli uložené kompletne a v čitateľnom stave.
- Priestor obrábania a okolité oblasti stroje musia byť bez rušivých cudzích vecí, aby sa zabránilo nehodám. Pracovná oblasť musí byť úplne bez
- cudzích predmetov, t.j. klincov alebo skrutiek.
- Stolná kotúčová píla je určená výhradne pre obrábanie dreva a materiálov podobných drevu. Len originálne Scheppach nástroje a príslušenstvo
- môžu byť použité. Používajte požadované kotúče v súlade s normou EN 847-1 v závislosti na type rezu a druhu dreva (masívne drevo, preglejky
- alebo drevotriesky). Rešpektujte, prosím, „špeciálne príslušenstvo“.
- Stroj musí byť používaný iba v technicky bezchybnom stave v súlade s jeho určením a podľa pokynov uvedených v návode na obsluhu, a iba
- bezpečnosť si vedomými osobami, ktoré si sú plne vedomé príslušných rizík v prevádzke stroja. Akékoľvek funkčné poruchy, najmä tie, ktoré
- ovplyvňujú bezpečnosť stroja, by preto mali byť okamžite odstránené.
- Príslušné predpisy prevencie nehôd a iné, všeobecne uznávané bezpečnostne-technické predpisy, sa musia tiež dodržiavať.
- Stroj Scheppach môže byť použitý, udržiavaný a prevádzkovaný iba osobami, ktoré ho poznajú, a ako aj jeho fungovanie a postupy.
- Svojoľné zmeny na stroji, uvoľňujú výrobcu zo všetkých zodpovedností za prípadné škody.
- Stroj Scheppach môže byť použitý iba s originálnym príslušenstvom a originálnymi nástrojmi výrobcu.
- Akékoľvek iné použitie prekračuje oprávnenia. Výrobca nie je zodpovedný za akékoľvek škody vyplývajúce z neoprávneného použitia, za riziko je výlučne zodpovedný operátor.

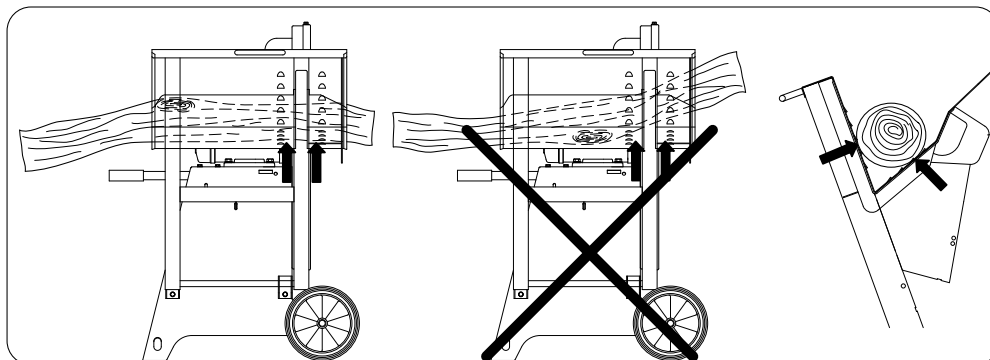
Nastavení a seřízení stroje

- provádět pouze konverze, seřizování, měření a úklidové práce s vypnutým motorem.
- Po úplném zastavení pily, vytáhněte zástrčku ze zásuvky.
- Všechny ochranné a bezpečnostní zařízení musí být okamžitě znovu sestaven po ukončení oprav a údržby.
- Používejte pouze naostřené, bez trhlin a nedeformované pilové kotouče.
- Pouze viděl mohou být použity čepele jsou v souladu s evropskou normou EN 847-1.

Zvyškové riziká

Stroj je zhotovený podľa stavu techniky a uznaných bezpečnostných technických predpisov. napriek tomu sa môžu pri práci vyskytnúť ojedinelé zvyškové riziká.

- Rotujúci pilový kotúč môže spôsobiť poranenie prstov a rúk v prípade, že obrobok nie je správne vedený.
- Vymrštený obrobok môže viesť k zraneniu, ak opracovávaný kus nie je riadne zabezpečený, alebo vedený.
- Hluk môže byť zdraviu nebezpečný. Povolená hladina hluku je prekročená pri práci. Noste osobné ochranné prostriedky, ako je ochrana sluchu.
- Chybný pilový kotúč môže spôsobiť zranenie. Pravidelne kontrolujte štruktúrnu integritu píľ.
- Používanie nesprávnych alebo poškodených sieťových káblov môže viesť k zraneniam spôsobeným elektrinou.
- Prevádzkové pokyny dodané so špeciálnym príslušenstvom musia byť dodržané a pozorne prečítané, keď používate špeciálne príslušenstvo Scheppach.
- I keď sú všetky bezpečnostné opatrenia dodržiavané, niektoré zvyškové riziká môžu byť naďalej prítomné.
- Zvyškové nebezpečenstvo je možné minimalizovať dodržiavaním pokynov v časti „Bezpečnostné opatrenia“, „Správne používanie“, a v celom návode na obsluhu



Nehoda riziko!

Drevo musí vždy ležať na oboch stranách pilového kotúča v hranola kolísky. (Pozri šípky)



Nehoda riziko!

Noste ochrannú obuv.



Nehoda riziko!

Nosiť ochranu sluchu.
Noste ochranné okuliare..



Nehoda riziko!

pred štartom
užívateľská príručka
Prečítať.



Odpojiť!

Pred zmenou čepele,
Opravy, čistenie
a údržba stroja.

Školenie prevádzkovateľov

- Bezpečnostné upozornenia odovzdávajte ďalej tretím osobám, ktoré pracujú na stroji.
- Obsluhujúca osoba musí mať minimálne 18 rokov. Učni musia mať minimálne 16 rokov, no smú na stroji pracovať iba za dozoru.
- Osoby pracujúce na stroji nesmú svoju pozornosť venovať ničomu inému.
- Deti udržiavajte v dostatočnej vzdialenosti od stroja pripojeného k sieti.
- Noste tesne priliehajúci odev. Šperky, prstene a náramkové hodiny odložte.
- Všetky bezpečnostné upozornenia a upozornenia na nebezpečenstvá na stroji dodržiavajte a udržiavajte v čitateľnom stave.
- Pozor pri prácach: Nebezpečenstvo poranenia pre prsty a ruky spôsobené rotujúcim rezným nástrojom.
- Počas prevádzky je potrebné dodržať pravidelné prestávky.
- Počas prevádzky je potrebné nosiť bezpečnostnú obuv a ochranný odev.

Stabilita

- Uistite sa, že stroj pri výstavbe a prevádzke je stabilný na pevnej zemi.
- Pracovisko musí byť dobre osvetlené.
- Ak chcete stroj žiadny vypínací riziká môžu byť umiestnené.

Chybné elektrické pripojenie

Poškodenie izolácia sa často vyskytuje u elektrických pripájacích káblov.

Príčiny:

- Spôsobené odtlaky, keď sú káble vedené cez okná či dvere.
- Záhyby spôsobené nesprávnym pripevnením či vedením spojovacích vedení.
- Rezy vyplývajúce z kríženia spojovacích vedení.
- Poškodená izolácia spôsobená vytrhnutím kábla zo zásuvky v stene.
- Trhliny v dôsledku starnutia izolácie.

Chybné elektrické spojenie, ako sú tieto, nesmú byť použité a sú veľmi nebezpečné vzhľadom k poškodeniu izolácie.

Pravidelne kontrolujte, či elektrické pripojenie nie je poškodené. Uistite sa, či prírodný kábel nie je pripojený do siete, keď to kontrolujete. Elektrické vedenia musia zodpovedať príslušným VDE a DIN predpisom. Používajte pripojovacie káble s kódom H 07 RN.

Označenie typu musí byť vytlačené na prírodný kábel podľa nariadenia.

Technické údaje			
		HS 520	HS 520
Číslo výrobu		5905107901	5905107902
Konštrukčné rozmery			
Celková dĺžka	mm	860	860
Celková šírka	mm	775	775
Celková výška	mm	990	990
Dosadacia plocha kolísky	mm	77	77
Ø pílového kotúča	mm	500/505	500/505
Voľnobežné otáčky motora	1/min	2800	2800
Rezná rýchlosť pílového kotúča	m/sec	74	74
Hmotnosť	kg	69	69
Pohon			
Motor	V/Hz	220 - 240 / 50	380 - 420 / 50
Príkion P1	kW	2,6	3,0
Výkon P2	kW	1,8	1,6
Typ prevádzky		S6 / 40%	S6 / 40%
Menovitý prúd	A	10,6	6
Pracovné údaje			
Wysokość cięcia okrągłaków	max. mm	170	170
Szczapy	max. mm	1200	1200
Technické zmeny vyhradené!			

Hodnoty hluku

Hodnoty emisií hluku zistené na pracovisku pre hladinu akustického tlaku podľa normy EN 23746 pre hladinu akustického výkonu, resp. normy EN 31202 (korekčný súčiniteľ k3 posudzovaný podľa prílohy A.2 normy EN 31204) sa rovnajú pracovným podmienkam uvedeným na základe normy ISO 7904, príloha A.

Hladina akustického výkonu v dB	
Neutrálne LwA / Spracovanie LwA	98 / 104
Akustická pracovisko v dB	
Neutrálne LqAeq / Spracovanie LqAeq	89 / 95

Uvedené hodnoty sú hodnoty emisií a zároveň nemusia nutne predstavovať bezpečné hodnoty pracoviska.

Hoci existuje korelácia medzi hladinou emisií a imisií, je možné spoľahlivo odvodiť, či sú nevyhnutné, alebo nie dodatočné bezpečnostné opatrenia.

Faktory ovplyvňujúce prúd, existujúce imisie na pracovisku patrí povaha dielne, iné zdroje hluku, napríklad, počet strojov a iných susedných operácií. Prípustné prevádzkové hodnoty sa môžu líšiť od krajiny ku krajine. Avšak informácie je umožniť užívateľovi vykonať posúdenie nebezpečnosti a riziku.

Rozsah dodávky

Z kartónu vyberte všetky diely a skontrolujte ich úplnosť. (s. 2)

1. Základný rým s kolískou, motorom, spínačom
2. Kľúč s aretačným kolíkom
3. Vzpera vzadu
4. Noha vľavo a vpravo vzadu
5. Pílový kotúč
6. Vzpera vľavo a vpravo
7. Pojazdové koleso, 2 kusy
- 8 – 13 Vrecko na príslušenstvo s malými dielmi.
14. Ochranný kryt namontovaný
15. Ochranný uholník
16. Ochranné veko

8 – 13 Vrecko na príslušenstvo naplnené:

- 29 x skrutka so šošovkovitou valcovou hlavou M 8x16 (obr. 8a)
- 29 x rohatková matica M 8 (obr. 8b)
- 2 x skrutka so šesťhrannou hlavou M 6x12 (obr. 9a)
- 2 x rohatková matica M 6 (obr. 9b)
- 2 x podložka D 20 mm (obr. 10)
- 2 x poistná podložka bez čiapočky D 18 mm (obr. 11)
- 2 x skrutka so šošovkovitou hlavou M 4x60 (obr. 12b)
- 2 x rohatková matica M 4 (obr. 12a)
- 1 x skrutka so šesťhrannou hlavou M 5x12 (obr. 13e)
- 1 x puzdro s nákrúžkom (obr. 13g)
- 2 x plastová podložka (obr. 13 b)
- 1 x kĺbové puzdro (obr. 13c)
- 1 x šesťhranná matica, samoistiaca, M 5 (obr. 13h)
- 1 x krycí plech so skrutkou na zalisovanie (obr. 13a)
- 1 x šesťhranná matica, samoistiaca, M 6 (obr. 13d)

Montáž

Kolísková kotúčová píla nie je z baliacich dôvodov kompletne zmontovaná a zmontovať sa musí na úplne rovnej ploche.

- A. Na podlahu položte proti poškodeniu kartón obalu alebo podobné.
Z obalu vyberte základný rám a stroj naň odložte so stranou kolísky. (obr. A).

- B.** Trochu nadvihnite os kolesa. Na os obojstranne nasuňte vždy jednu podložku (10) a jedno pojazdné koleso (7) (vonkajšia strana, pozri obrázok B3, B4).
K osi priložte kľúčom na pílový kotúč poistnú podložku (11) a kladivom ju natlačte na hriadeľ.
(poistnú podložku zaistíte proti spadnutiu lepiacou páskou) (obr. B1, B2, B3, B4).
- C.** Nohu vľavo a vpravo (4 a, b) namontujte na základnú dosku vždy 4 skrutkami so šošovkovitou valcovou hlavou M8x16 (8 a) a rohateľovou maticou M8 (8 b). (obr. C1, C2, C3, C4). Všetky skrutky rámu zľahka utiahnite rukou.
- D.** Vzperu vzadu (3) priskrutkujte na namontované nohy 4 skrutkami so šošovkovitou valcovou hlavou M8x16 (8 a) a rohateľovou maticou M8 (8 b). Vzperu vľavo a vpravo (6 a, b) namontujte na bok nôh (4 a, b) vždy 5 skrutkami so šošovkovitou valcovou hlavou M8x16 (8 a) a rohateľovou maticou M8 (8 b). (obr. D1, D2, D3).
- E.** Stroj postavte na nohy, rozrežte lepiacu pásku, odistite aretačnú páku a kolísku vyklopte smerom von.
(obr. E1, E2, E3).
Všetky skrutky rámu dobre utiahnite. Pritom je dôležité, aby kolísková kotúčová píla stála na rovnej ploche.
- F.** Stroj postavte na nohy, rozrežte lepiacu pásku, odistite aretačnú páku a kolísku vyklopte smerom von.
(obr. E1, E2, E3).
Všetky skrutky rámu dobre utiahnite. Pritom je dôležité, aby kolísková kotúčová píla stála na rovnej ploche.
- G.** Z obalu vyberte ochranný kryt s ochranným vekom (14 a 16), uvoľnite 2 skrutky so šesťhrannou hlavou dole a hore a odoberte ochranné veko.
Na uľahčenie montáže odstráňte prednú prírubu pílového kotúča.
Ochranný kryt (14) nasuňte cez prírubu pílového kotúča, upevnite 5 skrutkami so šošovkovitou valcovou hlavou M8x16 (8 a) a rohateľovou maticou M8 (8 b) a skrutky pevne utiahnite. (obr. G1, G2, G3).
- H.** Ochranné veko (14) namontujte s 2 závesmi na ochranný kryt 2 skrutkami so šesťhrannou hlavou M6x12 (9 a) a 2 rohateľovými maticami M6 (9 b) a skrutky pevne utiahnite. (obr. H1, H2, H3).
- I.** amontujte ochranný plech kompl. so skrutkou na zalisovanie (13a). 1 skrutku so šesťhrannou hlavou M5 x 12 (13e) na to zasuňte zo strany pílového kotúča cez priskrutkované ochranné veko, na skrutku so šesťhrannou hlavou (13e) nasuňte plastovú podložku (13b), krycí plech (13a) a plastové puzdro (13g), skrutku potom minimálne utiahnite samoistiacou šesťhrannou maticou M5 (13h).
Krycí plech sa musí voľne pohybovať.
Plastovú podložku (13b) nasuňte na závitový čap krycieho plechu (13a) a zaveďte do kruhového vybrania. Nasuňte pozinkované kĺbové puzdro (13c) a zaistíte ho samoistiacou šesťhrannou maticou M5 (13d). (obr. I1, I2, I3, I4, I5). Teraz zľahka utiahnite oba skrutkové spoje. Plech sa musí voľne pohybovať.
- J.** Nasadte pílový kotúč s prírubou a podložkou a rukou naskrutkujte šesťhrannú maticu.
Zasuňte aretačný kolík a maticu dobre utiahnite kľúčom na pílový kotúč.
Aretačný kolík opäť odstráňte. (obr. J1, J2, J3, J4).
Pozor! Pri nasadzovaní pílového kotúča dbajte na správny smer otáčania.
Pri nasadzovaní a uťahovaní pílového kotúča vždy používajte rukavice.
- K.** Zatvorte ochranu kotúča a zaistíte ju skrutkami so šesťhrannou hlavou hore a dole.
- L.** Cez nohu rámu zaveďte elektrický kábel, spínač priskrutkujte 2 zápusťnými skrutkami so šošovkovitou hlavou M4x60 a rohateľovou maticou. Kľúč na pílový kotúč a aretačný kolík (2) zasuňte do vybrania.
- M.** Skontrolujte, či sa pílový kotúč nachádza v strede, v prípade potreby uvoľnite obe skrutky so šesťhrannou hlavou (M1) na osi kolísky (M1, M2) a kolísku vyrovnajte podľa pílového kotúča (M3). Skrutky so šesťhrannou hlavou (M2) po vyrovnaní opäť pevne utiahnite.

!Vykonajte funkčný test kolísky a pílového kotúča.

Stroj pripojte na sieť a krátkym zapnutím vykonajte skúšobný chod.

Rocker lock a doprava

- Prepravovať Wippkreissäge zablokujte kolískového v polohe (1). (N1)
- sklápanie stroj opatrne dopredu a doprava. (N2, N3)

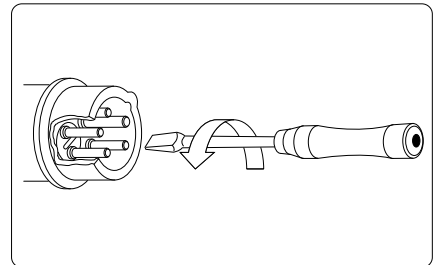
Elektrická prípojka

- Pripojte stroj s zástrčkou CEE k prívodu musí byť istené s 16 A.
- Pri zapnutí stroja na spustí píla.
- Skontrolujte smer otáčania! (Nahradte Ak polarita)
- Pri vypnutí sa pílový zabrzdí do 10 sek.

Zmena smeru otáčania

Inštalovaný elektrický motor je pripojený na prevádzku. Spojenie je v súlade s príslušnými VDE a noriem DIN.

Pripojenie k sieti zákazníka a všetky predĺžovací kábel použit' musí byť v súlade s týmito predpismi alebo miestnymi elektrina palube predpisov.



Motor-brzdenia

Brzdové zabrzdí hnací motor píly off počas 10 sekúnd.

Elektrické brzdenie je prerušená max. 14 s.

Zastáva brzdenie po dobu dlhšiu ako 10 sekúnd. Môže byť už nie prevádzkovať stroj od brake Defective. Stroj musí byť odpojený od napájania. O riešení problémov len môže byť účtovaný kvalifikovaný elektrikári.

Prevádzkový režim / Prepínač

Elektromotor je určený pre módu S 6-40% dimenzované.

S6 = nepretržitá prevádzka s prerušovaným zaťažením

40% = za 10 min. 4min. zaťaženie; 6min. Voľnobehu

V prípade preťaženia motora automaticky sa vypne ako tepelná ochrana je zakotvená vo vinutí motora. Po nejakej dobe chladenia (v rôznych časoch) možno zapnúť motor.

Chybné elektrické pripojenie

Poškodenie izolácia sa často vyskytuje u elektrických pripájacích káblov.

Príčiny:

- Spôsobené odtlaky, keď sú káble vedené cez okná či dvere.
- Záhyby spôsobené nesprávnym pripevnením či vedením spojovacích vedení.
- Rezy vyplývajúce z kríženia spojovacích vedení.
- Poškodená izolácia spôsobená vytrhnutím kábla zo zásuvky v stene.
- Trhliny v dôsledku starnutia izolácie.
- Chybné elektrické spojenie, ako sú tieto, nesmú byť použité a sú veľmi nebezpečné vzhľadom k poškodeniu izolácie.

Pravidelne kontrolujte, či elektrické pripojenie nie je poškodené. Uistite sa, či prírodný kábel nie je pripojený do siete, keď to kontrolujete. Elektrické vedenia musia zodpovedať príslušným VDE a DIN predpisom. Používajte pripojovacie káble s kódom H 07 RN.

Označenie typu musí byť vytlačené na prírodný kábel podľa nariadenia.


- Prodlžovacie káble musí mať prierez 1,5 čtverečných milimetrov, o dĺžke viac než 25 m, najmenej 2,5 čtverečných milimetrov.
- Pripojení k elektrickej sieti sa musí s 16 A pomalá.
- Jistič FI obvod „musí byť jisten 30 MMA.

Trojfázovým motorom

- Napájacie napätie musí byť 380÷420 V / 50 Hz.
- Pripojenie k sieti a predlžovacie káble musia byť 5 jadier = 3P + N + SL.
- Predlžovacie káble do 25 m musia mať prierez o 2,5 mm².
- Hlavné pripojenie je poistené 16 A slow-blow poistkou
- Pre sieťové pripojenie alebo umiestnenie zmeniť smer otáčania sa musí kontrolovať, kde je to vhodné, musí byť polarita vymeniť. (Zmena smeru)

Jednofázový motor

- Napájacie napätie musí byť 230 V - 50 Hz.
- Predlžovacie káble do 25 m musia mať prierez o 1,5 mm².
- Predlžovacie káble, ktorých dĺžka je viac ako 25 m, musia mať prierez najmenej 2,5 mm².
- Hlavné pripojenie je poistené 16 A slow-blow poistkou.

 Pripojení a opravy elektrického zařízení může provádět pouze kvalifikovaný elektrikář

Ak máte nejaké otázky, prosím, poskytnite nasledujúce informácie.

- Výrobca motora
- Druh
- Typ stroja podľa údajov na štítku

Keď posielate späť motor, vždy pošlite kompletnú pohonnú jednotku s prepínačom.

Uvedenie do prevádzky

- Pred uvedením do prevádzky si prečítajte bezpečnostné pokyny.
- Všetky bezpečnostné a pomocné zariadenia musia byť nasadené.
- Skontrolujte prívod kolísky ohľadom poškodenia a v prípade potreby ho vymeňte.
- Skontrolujte kolísku, či sa samostatne vráti do východiskovej polohy.
- Skontrolujte pílový kotúč pre dokonalé usadenie a správny smer otáčania.
- Prepínanie, nastavenie, merania a čistenie sú vykonávané iba s vypnutým motorom. Vytiahnite zástrčku a počkajte, kým sa rotujúci nástroj zastaví. Píla je konštruovaná výhradne pre priečne rezanie palivového dreva.
- Bez ohľadu na priemer dreva má byť kladený iba jeden kus obrábaného predmetu na kolísku.
- POZOR! Nerežte otepi alebo viacej kusov naraz.
- Položte zaoblené drevo na kolísku takým spôsobom, že zaoblená strana je zameraná na pílový kotúč.
- Uistite sa, že stroj stojí bezpečne na pevnej zemi.

⚠ V prípade, že píla má nejaké chyby, okamžite (obr. L) vypnúť a vytáhnúť sít'ovou zástrčku.

Rezanie

- 1 Spustíte stroj.
- 2 Počkajte, kým pílový nedosiahne plnú rýchlosť.
- 3 Položte drevo na kolísku.
- 4 Uchopte obe rukoväte kolísky oboma rukami a vedte k pílovému kotúču; takže pílový kotúč je voľný.
- 5 Tlačte kolísku rovnomerne tak, aby sa rýchlosť motora neznížila.
- 6 Predtým, než položíte ďalší kus dreva na kolísku, odstráňte rezané drevo.

⚠ POZOR!

Počas prevádzky nenechávajte stroj bez dozoru.

Vypnite stroj, ak prestanete pracovať, a vytiahnite zo zástrčky.

Pracovné

- Stlačte hlavný vypínač (obr. L) a počkajte, až sa stroj zastaví.
- Počkať, až sa pílový list prišiel k úplnému zastaveniu.
- Dodržujte všeobecné pokyny pre údržbu.
- Odpojte stroj od elektrickej siete.
- Umiestnite rocker v prepravnej polohe a zaistite ho výkyvné

Údržba

Upozornenie: Vypnite stroj a odpojte od napájania pred vykonávaním údržby alebo nastavenia.

Uchovávajte manuál v blízkosti stroja.

Udržujte stroj čistý.

Nosiť okuliare pri čistení stroja.

Upozornenie: Nečistite syntetické diely lavice agresívnymi čistiacimi prostriedkami.

Odporúčame mierny čistiaci prostriedok na umývanie riadu. Stroj sa nesmie dostať do styku s vodou.

- Pravidelne kontrolujte pílový kotúč. Používajte iba dobre nabrúsené, nepopraskané a neporušené píly. Používajte len nástroje, ktoré sú v súlade s
- európskou normou EN 847- 1.
- Okamžite vymeňte kolísku, ktorá je potrebovaná.
- Po každej aktualizácii a čistení skontrolujte všetky bezpečnostné zariadenia.
- Pred uvedením stroja do prevádzky sa uistite, že sa na ňom nenachádzajú žiadne nástroje alebo iné materiály.
- Odstráňte možné blokády pilín.

Serwisowanie

Wyłączyć silnik i pozostawić do ostygnięcia. Wyjąć końcówkę przewodu świecy zapłonowej ze świecy.

Sprawdzić ogólny stan maszyny. Zwrócić uwagę na luźno osadzone śruby, błędne ustawienie lub zakleszczenie ruchomych elementów, pęknięcia elementów oraz inne warunki, które mogłyby mieć negatywny wpływ na bezpieczną eksploatację.

Usunąć wszystkie ciała obce i inne materiały, które zebrały się na brzeszczocie piły i jednostce. Wyczyścić maszynę po każdym zastosowaniu. Do smarowania wszystkich ruchomych części stosować wysokiej jakości, ciekły olej maszynowy.

⚠ Nigdy nie używać myjek wysokociśnieniowych do czyszczenia maszyny. Woda może przedostać się do szczelnych obszarów maszyny oraz obudowy przekładni i spowodować uszkodzenie wrzecion, kół zębatych, łożysk lub silnika. Używanie myjek wysokociśnieniowych powoduje skrócenie czasu użytkowania i wpływa negatywnie na łatwość konserwacji.

Wprawni mechanicy mogą samodzielnie wykonywać drobne naprawy przy maszynie.

- Sprawdzać regularnie brzeszczot piły. Stosować wyłącznie dobrze naostrzone brzeszczoty pił, nieposiadające rysów i deformacji. Stosować wyłącznie narzędzia zgodne z Europejską Normą EN 847-1.
- Zużyte nakładki wahacza natychmiast wymienić.
- Po zakończeniu wszystkich prac konserwacyjnych i czyszczenia sprawdzić wszystkie urządzenia zabezpieczające.
- Przed uruchomieniem maszyny sprawdzić, czy żadne narzędzia lub inne elementy nie znajdują na lub w maszynie.
- Usunąć ewentualne zatory trocin przy wylocie.
- Przed każdym zastosowaniem sprawdzić poziom oleju. Wyjąć zatyczkę (rys. 4; B) i sprawdzić przy poziomym ustawieniu maszyny, czy poziom oleju znajduje się między dwoma zaznaczeniami. Ewentualnie uzupełnić olej. (patrz wskazówka dot. obsł. silnika)

Výmena pílového kotúča (Fig. J4)

1. Vytiahnite sieťovú zástrčku.
2. Počkajte na zastavenie a nechajte vychlaďiť.
3. Výmenu pílového kotúča je možné vykonať iba v polohe pílenia palivového dreva.
4. Otvorte bočný kryt.
5. Aretačný kolík (1) zasunite cez dolnú ochranu pílového kotúča na aretovanie pílového kotúča.
6. Pílový kotúč uvoľnite priloženým vidlicovým kľúčom/inbusovým kľúčom (2).
7. Pílový kotúč opatrne odoberte. Za týmto účelom noste bezpečnostné rukavice. (Pozor, nebezpečenstvo poranenia!)
8. Pred nasadením nového pílového kotúča vyčistite prírubu handrou alebo štetcom.
9. Opäť nasadte pílový kotúč a prírubu a pevne utiahnite prírubovú maticu.
10. Teraz odstráňte aretačný kolík, aby sa pílový kotúč mohol voľne otáčať.
11. Zatvorte bočný kryt.
12. Vykonajte funkčný test kolísky a pílového kotúča.

⚠ Pozor! Pri nasadzovaní pílového kotúča dbajte na správny smer otáčania!

Odstraňovanie porúch

Porucha	Možná príčina	Náprava
1. Pílový kotúč sa po vypnutí motora uvoľňuje	<ul style="list-style-type: none"> Príliš slabo utiahnutá upevňovacia matica 	<ul style="list-style-type: none"> Uťahnite upevňovaciu maticu (pravotočivý závit)
2. Motor sa nerozbieha	<ul style="list-style-type: none"> Výpadok sieťovej poistky Chybné predlžovacie vedenie Prípojky na motore alebo na spínači nie sú v poriadku Chybný motor alebo spínač 	<ul style="list-style-type: none"> Skontrolujte sieťovú poistku Vymeňte predlžovacie vedenie Nechajte skontrolovať odborným elektrikárom
3. Nesprávny smer otáčania motora	<ul style="list-style-type: none"> Chybný kondenzátor Nesprávne pripojenie 	<ul style="list-style-type: none"> Nechajte skontrolovať odborným elektrikárom Odborným elektrikárom nechajte vymeniť polaritu nástennej zásuvky
4. Motor neposkytuje žiadny výkon, zareaguje poistka	<ul style="list-style-type: none"> Nedostatočný prierez predlžovacieho vedenia Preťaženie spôsobené tupým pílovým kotúčom 	<ul style="list-style-type: none"> Pozri „Elektrická prípojka“ Vymeňte pílový kotúč
5. Spálené plochy na reznej ploche	<ul style="list-style-type: none"> Tupý pílový kotúč Nesprávny pílový kotúč 	<ul style="list-style-type: none"> Nabrúste, vymeňte pílový kotúč Vymeňte pílový kotúč
6. Píla sa po vypnutí nezabrzdí	<ul style="list-style-type: none"> Chybná mechanická brzda 	<ul style="list-style-type: none"> Nechajte opraviť brzdú
7. Motor beží nepravidelne	<ul style="list-style-type: none"> Chybný spínač Chybné predlžovacie vedenie 	<ul style="list-style-type: none"> Obráťte sa na servis
8. Prehriaty motor	<ul style="list-style-type: none"> Obmedzený prúd vzduchu k motoru. 	<ul style="list-style-type: none"> Hnací motor nezakrývajte prvkami.



Elektrická údržbárske práce musia vykonať kvalifikovaný elektrikár

Miestnych právnych noriem musia byť dodržané Pri likvidácii stroja. Obráťte sa na akciu odbytu výrobcu.

SK

Nasledujúce informácie je nutná pre správne a rýchle objednanie náhradných dielov:

1. typ stroja
2. číslo stroj
3. Popis a poradové číslo náhradného dielu.
4. Pre objednanie náhradných dielov na elektr. Údaje na typových štítkoch motora a spínačom musí byť uvedená.
5. Pre lakované náhradných dielov číslo RAL.
6. Množstvo potrebného náhradného dielu.
7. Podrobnosti o adresu a spôsobu dopravy.



Table des matières:	Page
Introduction générale	61
Consignes de sécurité générale	62
Utilisation conforme	63
Risques résiduels	64
Caractéristiques techniques	65
Ensemble de livraison	66
Montage	66
Transport de la machine	68
Branchement électrique	68
Moteurs électriques	69
Mise en service	70
Opération	70
Maintenance	70
Remplacement de la lame	71
Recherche des pannes	72
Schéma de câblage	74
Déclaration de conformité	75
Mise au rebut et recyclage	76

Fabricant:

scheppach, Fabrikation von Holzbearbeitungsmaschinen GmbH
Günzburger Straße 69
0-89335 Ichenhausen / BRD

Cher client,

Nous vous souhaitons beaucoup de plaisir et de succès avec votre nouvelle machine Scheppach.

- La scie à bûches a été exclusivement conçue pour être utilisée avec l'outil de coupe fourni pour scier du bois.
- Cette machine est conforme à la directive machines CE
- Cette machine est conçue pour une utilisation limitée à la durée de travail d'une équipe (type de service S6-40%)
- La scie est construite pour scier uniquement transversalement des bûches d'une longueur maxi de 1,2 m et de 170 mm de diamètre maxi.
- Indépendamment du diamètre total, 1 seule bûche à la fois doit être placée sur le chevalet pour être sciée.

Remarque:

Conformément à la loi relative à la responsabilité du fait des produits défectueux, le fabricant de cet équipement n'est pas responsable des dommages causés à cet appareil ou par celui-ci dans les cas suivants :

- mauvaise manipulation,
- non-respect des instructions d'utilisation,
- réparations effectuées par des tiers ou des techniciens non agréés,
- installation et remplacement des pièces de rechange qui ne sont pas d'origine,
- utilisation non conforme,
- Lors d'une défaillance du système électrique en cas de non-respect des réglementations électriques et des normes VDE 0100, DIN 57113 / VDE0113.

Recommandation:**Lisez intégralement le manuel d'utilisation avant d'installer et d'utiliser l'appareil.**

Lisez intégralement le manuel d'utilisation avant d'installer et d'utiliser l'appareil.

Ce manuel vise à vous aider à vous familiariser avec la machine et à utiliser ainsi les options qu'elle offre en toute conformité.

Le manuel d'utilisation contient des informations importantes vous permettant d'utiliser la machine en toute sécurité, de manière appropriée et économique, et vous indique comment éviter les dangers, réduire les coûts de réparation, réduire les temps d'arrêt et augmenter la fiabilité et la longévité de la machine.

En plus des consignes de sécurité indiquées dans ce manuel d'utilisation, il est impératif d'observer les règlements d'utilisation de la machine en vigueur dans votre pays.

Toujours conserver le manuel d'utilisation avec la machine, dans une pochette en plastique, à l'abri de la saleté et de l'humidité.


Toute personne utilisant la machine doit lire le manuel attentivement et l'observer avant d'utiliser la machine. Seules des personnes ayant été formées à l'utilisation de la machine et informées des dangers associés sont autorisées à utiliser la machine. L'âge minimum requis doit être observé.

En plus des consignes de sécurité contenues dans le présent manuel et des règlements spécifiques en vigueur dans votre pays, il convient d'observer les règles techniques généralement reconnues relatives à l'utilisation des machines de traitement du bois.

Informations générales

- Assurez-vous après le déballage qu'aucune des pièces n'a été endommagée pendant le transport. En cas de réclamations, informez immédiatement le livreur. Après cela les réclamations ne seront pas acceptées.
- Assurez-vous que la livraison est complète.
- Avant l'utilisation, familiarisez-vous avec l'appareil à l'aide du manuel d'utilisation.
- N'utilisez que des pièces d'origine comme accessoires, pièces de rechange et d'usure. Les pièces de rechange sont disponibles auprès de votre revendeur Scheppach.
- Toute commande doit être accompagnée de nos numéros d'article ainsi que du modèle et de l'année de fabrication de la machine.

Consignes de sécurité générale 

- Dans cette notice, nous avons marqué les passages relatifs à la sécurité avec le symbole: .

Consignes de sécurité générale

- Respectez toutes les consignes avant et pendant que vous utilisez la scie.
- Conservez soigneusement ces consignes de sécurité.
- Les appareils non utilisés doivent être stockés dans un endroit sec et fermé, et gardés hors de la portée des enfants.
- Gardez les outils aiguisés et propres, afin de travailler dans les meilleures conditions et en toute sécurité.
- Faites attention à ce que vous faites. Utilisez votre bon sens lors de l'exécution de vos tâches. N'utilisez pas l'appareil lorsque vous êtes fatigué.
- N'utilisez pas l'appareil si vous ne pouvez pas le mettre en marche ou à l'arrêt avec l'interrupteur.
- Attention ! L'utilisation d'autres pièces tranchantes ou d'autres accessoires peut entraîner des risques de blessures.
- Attention : Avant d'effectuer toute opération de maintenance décrite dans ce manuel, retirez la bougie.
- Transmettez les consignes de sécurité à toutes les personnes qui travaillent avec la machine.
- Prudence ! La lame tournante de la scie peut constituer un risque de blessures au niveau des mains et des doigts.
- N'exposez pas la scie à la pluie et n'utilisez pas la machine dans un environnement humide.
- Utilisez un éclairage correct.
- Ne sciez pas à proximité de liquides ou de gaz inflammables.
- Portez les vêtements de travail appropriés ! Les vêtements amples ou les bijoux qui pendent peuvent être happés par la lame rotative de la scie.
- Le port de chaussures antidérapantes est recommandé en cas de travaux à l'extérieur.
- Si vous avez des cheveux longs, portez un filet à cheveux.
- Évitez toute posture corporelle anormale.
- La personne opératrice doit avoir au moins 18 ans. Des apprentis doivent avoir au moins 16 ans, ils doivent toutefois toujours travailler sous surveillance sur la machine.
- Il ne faut pas déranger les opérateurs pendant leur travail avec la scie.
- Tenez les enfants éloignés de l'appareil avec le moteur en marche.
- Gardez le lieu de travail exempt de sciure de bois et d'éléments inutiles.
- L'encombrement dans la zone de travail peut causer des accidents.
- Ne laissez personne, en particulier les enfants, toucher l'outil de sciage. Éloignez-les du lieu de travail.
- Les personnes travaillant sur la machine ne doivent pas être distraites.
- Respectez le sens de rotation du moteur et de la lame de sciage. Utilisez uniquement des lames de sciage dont la vitesse maximale n'est pas inférieure à la vitesse de rotation de la broche de la scie circulaire et du matériau à découper.
- Les lames de sciage ne doivent en aucun cas être ralenties par pression latérale après avoir éteint le moteur.
- Installez seulement des lames de scies aiguisées, sans fissure et sans déformation.
- N'utilisez pas de lame de scie circulaire en acier à haute vitesse (acier HSS).
- Utilisez uniquement les lames de scie recommandées par le fabricant et conformes à la norme EN 847-1, avec un indicateur de changement de la lame de scie, pour veiller à ce que la largeur de coupe ne soit pas inférieure et l'épaisseur du corps de scie de la lame ne soit pas supérieure à l'épaisseur du départoir.
- Les lames de sciage défectueuses doivent être immédiatement remplacées.
- N'utilisez pas de lame de scie qui ne respectent pas les caractéristiques techniques données dans ce manuel.
- Les dispositifs de sécurité sur la machine ne doivent pas être démontés ou rendus inutilisables.
- Remplacez la plaque amovible en cas d'usure.
- Travaillez toujours latéralement par rapport à la lame.
- Ne surchargez pas la machine jusqu'à ce qu'elle se mette à l'arrêt.
- Veillez à ce que les pièces de bois coupés ne soient pas prises et projetées dans les dents de la lame de sciage.
- Ne retirez jamais les éclats, les copeaux ou les morceaux de bois coincés lorsque la lame de sciage tourne.
- Éteignez la machine pour résoudre les pannes ou pour retirer les morceaux de bois coincés. - Retirer la bougie d'allumage -
- Remplacez la plaque d'insertion en cas de fente de sciage usée. - Retirer la bougie d'allumage -
- Les travaux de modification, de réglage, de mesure et de nettoyage doivent être effectués uniquement avec un moteur éteint. - Retirer la bougie d'allumage -
- Vérifiez, avant de mettre en marche, que la clé et la lame insérée sont retirées.
- Coupez le moteur avant de quitter la zone de travail et déconnectez le connecteur de la bougie d'allumage.
- Tous les dispositifs de protection et de sécurité doivent immédiatement être remis en place après exécution des travaux de réparation et de maintenance.
- Il faut respecter les consignes de sécurité, les instructions de travail et de maintenance, ainsi que les dimensions indiquées dans les caractéristiques techniques.
- Il faut respecter les règlements applicables pour la prévention des accidents et les autres règles de sécurité généralement reconnues.
- N'utilisez pas de machine à performance réduite pour effectuer des travaux lourds.
- Conservez une position stable et équilibrée à tout moment.
- Vérifiez la lame pour y déceler d'éventuels dommages.
- Avant de réutiliser la lame de sciage, vous devez vérifier soigneusement le bon fonctionnement des dispositifs de protection ou les pièces légèrement endommagées

- Vérifiez si les pièces mobiles fonctionnent correctement sans coincer ou si des pièces sont endommagées. Toutes les pièces doivent être correctement montées et respectez toutes les conditions pour assurer le bon fonctionnement de la lame coupante.
- Les dispositifs de sécurité et les pièces endommagés doivent être réparés ou remplacés de manière appropriée dans un centre de réparation agréé, sauf mention contraire dans le manuel.
- Cette lame est conforme aux normes de sécurité en vigueur. Les réparations ne doivent être effectuées que par un professionnel, en utilisant des pièces de rechange d'origine, sinon cela pourrait provoquer des accidents pour l'utilisateur.
- Porter des gants lors de la manipulation des lames de scie et des matériaux rugueux. Dans la mesure du possible, transporter les lames de scie dans un support.
- L'utilisateur de la machine doit être informé des conditions influant les niveaux de bruit (par ex. les lames de sciage qui sont conçues pour réduire le bruit, la maintenance de la lame et de la machine).
- Signalez les défaillances/défauts de la machine, y compris pour ceux des dispositifs de protection et des lames de sciage, dès que vous les découvrez, à la personne responsable de la sécurité.
- Lors du déplacement de la machine, utilisez uniquement les dispositifs de transport. N'utilisez jamais les dispositifs de protection pour manipuler ou déplacer la machine.
- Tous les utilisateurs doivent être correctement formés à l'utilisation, au réglage et au fonctionnement de la machine.
- Ne sciez aucun matériau contenant des corps étrangers comme par ex. des fils, des câbles ou des cordes.
- Utilisez uniquement des lames tranchantes.

Portez un équipement de protection individuelle si nécessaire. Cela peut comprendre :

- Une protection auditive pour éviter le risque de lésion auditive.
- Une protection respiratoire (masque) pour éviter le risque d'inhalation de poussières dangereuses.
- Portez des lunettes de protection pour éviter que des corps étrangers pénètrent dans vos yeux.
- Portez des chaussures de sécurité pour avoir une bonne stabilité et pour protéger vos pieds des éléments qui risquent de tomber pendant le travail.
- Des gants pour la manipulation des lames de sciage et des matériaux bruts. Les lames doivent être transportées dans une boîte à chaque fois que cela est possible.
- Portez des lunettes de protections et une visière de protection pour vous protéger des débris projetés.
- Portez des vêtements de protection pour éviter les blessures et les coupures.

Utilisation conforme

- **Cette scie est construite exclusivement pour la coupe transversale de bois de chauffe.**
- La présente machine est conforme à la directive machines CE.
- **Cette machine est conçue pour une utilisation limitée à la durée de travail d'une équipe (type de service S6-40%)**
- La scie est construite pour scier uniquement transversalement des bûches d'une longueur maxi de 1,2 m et de 170 mm de diamètre maxi.
- Indépendamment du diamètre du bois, il convient de ne poser qu'une seule pièce à usiner sur le bras pivotant.
- Respecter toutes les consignes de sécurité et avertissements de danger sur la machine et les conserver dans un état bien lisible.
- Une utilisation en espace clos n'est permise qu'avec une installation d'aspiration adaptée.
- La machine ne doit être utilisée que si elle est en parfait état technique, selon les consignes de sécurité et en respectant le manuel d'utilisation. Surtout les perturbations susceptibles de compromettre la sécurité doivent être supprimées immédiatement.
- Respecter les prescriptions de sécurité, de travail et de maintenance du fabricant ainsi que les dimensions indiquées dans les caractéristiques techniques.
- Respecter les prescriptions de prévention des accidents correspondantes et autres prescriptions de sécurité reconnues.
- La machine ne doit être utilisée, entretenue ou réparée que par des personnes familiarisées avec ces travaux et informés des dangers. Toute modification arbitraire de la machine annule la garantie du fabricant pour tout dommage causé.
- La machine ne doit être utilisée qu'avec les accessoires et outils d'origine du fabricant.
- Toute utilisation autre est considérée comme non conforme. Le fabricant ne saurait être tenu responsable des dommages en résultant; l'utilisateur seul en supporte les risques. Il faut utiliser uniquement des lames de scie conformes à la norme européenne **EN 847-1**.
- Assurer un éclairage suffisant.
- Veiller lors de la mise en place de la machine à la positionner de façon stable sur un sol rigide.
- Il ne doit pas y avoir d'objets épars ou d'obstacles autour de la machine qui risqueraient de vous faire trébucher.
- La machine ne doit être utilisée qu'à l'extérieur.

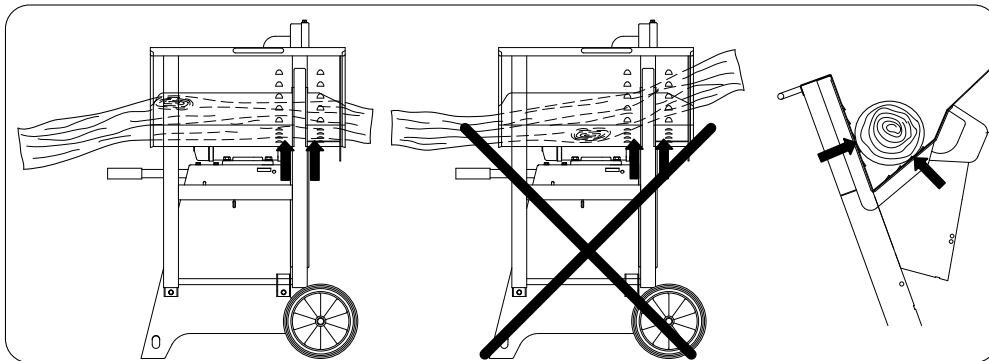
Equipement et réglage de la machine

- Le moteur doit toujours être à l'arrêt pour effectuer des travaux de changement d'outillage, de réglage, de mesure et de nettoyage.
- Débrancher la prise secteur et attendre l'arrêt de la scie
- Tous les dispositifs protecteurs et dispositifs de sécurité doivent être remontés immédiatement après achèvement des travaux de réparation et de maintenance.
- N'utilisez que des lames affûtées, exemptes de fissures et non déformées.
- Il faut utiliser uniquement des lames de scie conformes à la norme européenne EN 847-1.

Risques résiduels

La machine est construite selon l'état de la technique et selon les règles de sécurité reconnues. En dépit de cela, il peut y avoir des risques résiduels pendant le travail.

- Risques de blessures pour les doigts et les mains par la lame de scie tournante en cas de guidage non approprié de la pièce à usiner.
- La sciure et les copeaux de bois présentent un risque pour la santé.
- Il est impératif de porter des équipements de protection individuelle tels que des lunettes de protection et un masque anti poussières.
- Risques de santé dus au bruit. Le niveau de bruit admissible est dépassé pendant le travail. Il est impératif de porter un équipement de protection personnel ainsi qu'une protection auditive.
- Il y a risque de choc électrique lors de l'utilisation de rallonges électriques défectueuses.
- Par ailleurs, il est toujours possible qu'il y ait des risques résiduels non évidents en dépit de toutes les mesures de sécurité prises.
- Les risques résiduels peuvent être réduits à un minimum si les consignes de sécurité et l'utilisation conforme ainsi que le manuel d'utilisation sont respectés dans leur ensemble.



Attention! Risque d'accident!

Le bois doit toujours se trouver sur les deux côtés de la lame de scie dans le prisme de la bascule. (Voir flèches)



Attention! Risque d'accident!
Porter des chaussures de sécurité.



Attention! Risque d'accident!
Portez des protections auditives.
Porter des lunettes de sécurité.



Attention! Risque d'accident!
Avant de commencer lisez le mode d'emploi.



Tirez la fiche secteur!
Avant le changement de lame, réparations, nettoyage et l'entretien de la machine.

Formation des exploitants

- Transmettre les consignes de sécurité à toutes personnes travaillant sur la machine.
- Ne jamais distraire les personnes travaillant sur la machine.
- Maintenir les enfants à l'écart de la machine raccordée au secteur.
- Porter des vêtements serrés. Enlever tous bijoux, bagues et montres.
- Respecter toutes les consignes de sécurité et toutes les indications de danger figurant sur la machine et les maintenir dans un état lisible.
- Travailler avec prudence : l'outil rotatif de coupe présente des risques de blessures pour les doigts et les mains.
- Faites régulièrement des pauses pendant le travail.
- Portez des chaussures de sécurité, des gants de travail et des vêtements de protection pendant l'utilisation de la scie.

Stabilité statique

- Veiller lors de la mise en place de la machine à la positionner de façon stable sur un sol rigide.
- Assurer un éclairage suffisant.
- Il ne doit pas y avoir d'objets épars ou d'obstacles autour de la machine qui risqueraient de vous faire trébucher.

Branchement au secteur de la machine

- Contrôler les lignes de branchement au secteur. Ne pas utiliser de conduites défectueuses. Voir branchement électrique.
- Observer le sens de rotation du moteur et des outils, voir branchement électrique.
- Seules des personnes qualifiées ont le droit d'effectuer des travaux d'installation, de réparation et de maintenance sur l'installation électrique.
- Toujours mettre la machine hors circuit avant d'éliminer des défauts. Débrancher la prise secteur.
- Toujours couper le moteur avant de quitter le poste de travail. Débrancher la prise secteur.
- Toujours couper toute alimentation en énergie externe de la machine, même pour ne déplacer que légèrement la machine! Avant la remise en route de la machine, la rebrancher correctement au secteur!
- Le raccordement au secteur doit être protégé d'un disjoncteur différentiel à haute sensibilité: 30mA maximum.
- Les lignes de branchement électrique doivent correspondre aux dispositions VDE et DIN correspondantes et aux prescriptions locales de la société de distribution de l'électricité.
- Utiliser uniquement des lignes de branchement électrique avec la caractérisation H 07 RN. Une inscription du type sur le câble de branchement est obligatoire.

Caractéristiques techniques			
		HS 520	HS 520
Numéro d'article		5905107901	5905107902
Dimensions			
Longueur totale	mm	860	860
Largeur totale	mm	775	775
Hauteur totale	mm	990	990
Support de chevalet	mm	77	77
Ø de la lame de scie	mm	500/505	500/505
Vitesse de rotation à vide	1/min	2800	2800
Vitesse de coupe - lame de scie	m/sec	74	74
Poids	kg	69	69
Entraînement			
Moteur	V/Hz	220 - 240 / 50	380 - 420 / 50
Consommation de courant P1	kW	2,6	3,0
Puissance utile P2	kW	1,8	1,6
Mode de fonctionnement		S6 / 40%	S6 / 40%
Courant nominal	A	10,6	6
Caractéristiques de service Hauteur de coupe			
épaisseur de coupe	max. mm	170	170
bois de chauffage	max. mm	1200	1200
! Sous réserve de modifications techniques !			

Valeurs caractéristiques de bruit

Les valeurs d'émission sonore concernant le niveau sonore au poste de travail ont été mesurées selon l'EN 23746 ou EN 31202 (calcul effectué avec le facteur de correction k3 selon l'annexe A2 de l'EN 31204) en tenant compte des conditions de travail énoncées dans l'annexe A de l'ISO 7904.

Niveau de puissance acoustique indiqué en dB	
Marche à vide LWA / Usinage LWA	98 / 104
Niveau de pression acoustique au poste de travail en dB	
Marche à vide LpAeq / Usinage LpAeq	89 / 95

Les valeurs indiquées sont des valeurs d'émission et elles ne doivent donc pas représenter également des valeurs fiables du poste de travail. Bien qu'il existe une corrélation entre les valeurs d'émission et de pollution, il est toutefois impossible d'en déduire si des mesures de précaution supplémentaires sont nécessaires ou non. Des facteurs influençant le niveau de pollution existant actuellement au poste de travail sont entre autres les propriétés de la pièce de travail, d'autres sources de bruits, par exemple le nombre de machines, et d'autres procédures de travail adjacentes. Les valeurs de travail admissibles peuvent varier d'un pays à l'autre.

Les informations sont toutefois sensées permettre à l'utilisateur d'évaluer les dangers et les risques.

Ensemble de livraison

Retirez tous les éléments du carton et vérifiez qu'il ne manque rien (page 2)

1. Châssis comprenant le chevalet, le moteur, l'interrupteur
2. Clé et tige de blocage
3. Traverse arrière
4. Pieds arrière droit et gauche
5. Lame de scie
6. Traverses, droite et gauche
7. Roues (2)
- 8 -13 Sachet de visserie et petites pièces
14. Carter de protection assemblé
15. Equerre de protection
16. Capot

8-13 Sachet de visserie et petites pièces comprenant:

- 29 x Boulons à tête bombée M 8 x 16(Fig.8a)
- 29 x Ecrous à collerette M 8 (Fig.8b)
- 2 x Boulons à tête hexagonale M 6 x 12 (Fig.9a)
- 2 x Ecrous à collerette M 6 (Fig.9b)
- 2 x Rondelles D 20 mm (Fig.10)
- 2 x Rondelles de blocage à denture intérieure D 18 mm (Fig.11)
- 2 x Boulons à tête bombée M 4 x 60 (Fig.12b)
- 2 x Ecrous à collerette M 4 (Fig.12a)
- 1 x Boulon à tête hexagonale M 5 x 12 (Fig.13e)
- 1 x Coupelle (Fig.13g)
- 2 x Rondelles en plastique (Fig.13b)
- 1 x Manchon à collet (Fig.13c)
- 1 x Ecrou hexagonal autobloquant M 5 (Fig.13h)
- 1 x Tôle de fermeture équipée d'une vis sertie (Fig.13a)
- 1 x Ecrou hexagonal autobloquant M 6 (Fig.13d)

Montage

Afin d'obtenir un emballage compact et facile à transporter, la scie à chevalet n'est pas assemblée complètement, il faut vous placer sur une surface plane pour procéder au montage.

- A.** Afin de ne pas endommager les éléments placez le carton de l'emballage ou un matériau équivalent sur le sol.
Retirez le châssis comportant la machine et le chevalet de l'emballage et posez-le à plat, chevalet vers vous (Fig.A).

- B.** Levez légèrement l'axe des roues et insérez une (10) et une roue (7) de chaque côté (côté extérieur voir les figures B3 et B4) sur l'axe de roues.
Placez la rondelle de blocage (11) en vous aidant de la clé fournie pour le montage de la lame de scie et emmanchez la rondelle sur l'axe en frappant avec un marteau (Utilisez du ruban adhésif pour empêcher la rondelle de sécurité de tomber) (Fig. B1, B2, B3, B4).
- C.** Fixez le pied gauche et le pied droit (4a et 4b) au châssis en utilisant 4 boulons à tête ronde M8x16 (8a) et 4 écrous à collerette M8 (8b) (Fig. C1, C2, C3, C4).
Serrez tous les boulons légèrement à la main.
- D.** Assemblez la traverse arrière (3) à l'aide de 4 boulons à tête ronde M8x16 (8a) et écrous à collerette M8 (8b) aux pieds qui viennent d'être montés. Assemblez les traverses droite et gauche (6a, b) à l'aide de chaque 5 boulons à tête ronde M8x16 (8a) et monté écrous à collerette M8 (8b) à côté aux pieds (4a et 4b) (Fig. D1, D2, D3).
- E.** Placez la machine sur ses pieds, coupez le lien plastique et déverrouillez le levier de fermeture afin d'ouvrir le chevalet (Fig. E1, E2, E3).
Serrez tous les boulons du châssis à fond. **Il est important que la machine se trouve sur une surface parfaitement plane lors de cette opération.**
- F.** Assemblez l'équerre de protection (15) à l'aide de 2 boulons à tête bombée M8x16 (8a) et de 2 écrous à collerette M8 (8b) au pied arrière droit (Fig.F.)
- G.** Retirez le carter de protection et le capot (14 et 16) de l'emballage, desserrez les 2 boulons hexagonaux, supérieur et inférieur et enlevez le capot.
Afin de faciliter le montage, retirez la bride antérieure de fixation de la lame de scie.
Faites passer le carter de protection (14) par-dessus la bride de lame de scie et fixez-le à l'aide de 5 boulons à tête bombée M8x16 (8a) et de écrous à collerette M8 (8b), serrez les boulons (Fig. G1, G2, G3).
- H.** Fixez le capot (14) avec ses deux charnières au carter en utilisant 2 boulons hexagonaux M6x12 (9a) et 2 écrous à collerette M6 (9b) et serrez l'ensemble (Fig.H1, H2, H3).
- I.** Montez la tôle de fermeture pourvue d'une vis sertie (13a) en utilisant 1 boulon à tête hexagonale M5x12 (13e), pour ce faire introduisez ce boulon au travers du carter de protection fixé du côté de la lame de scie et placez une rondelle plastique (13b), la tôle de protection (13a) et la coupelle (13g) sur le boulon à tête hexagonal (13e), serrez légèrement l'ensemble en utilisant l'écrou hexagonal autobloquant M5 (13h).
La tôle de fermeture doit pouvoir se déplacer.
Insérez la rondelle plastique (13b) sur le boulon fileté de la tôle de fermeture (13a) et introduisez-le dans l'ouverture en demi-lune. Placez le manchon à collet galvanisé (13c) sur le pas de vis et serrez l'ensemble) à l'aide de l'écrou hexagonal autobloquant M5 (13d) (Fig. I1, I2, I3, I4, I5).
Serrez maintenant légèrement les deux éléments. La tôle de fermeture doit pouvoir se déplacer sans effort.
- J.** Mettez la lame de scie en place avec la bride, la rondelle et l'écrou et serrez celui-ci à la main.
Mettez la tige de blocage en place et serrez fermement l'écrou à l'aide de la clé.
Retirez la tige de blocage de la lame (J1, J2, J3, J4).
Attention ! Lors de la mise en place de la lame, veillez à respecter le sens de rotation de la lame.
Portez toujours des gants de protection lors de la mise en place et du serrage de la lame.
- K.** Refermez le capot et reserrez les boulons hexagonaux en haut et en bas.
- L.** Passez le câble électrique par le châssis, et fixez l'interrupteur à l'aide des deux boulons à tête bombée M4x60 en utilisant les écrous à collerette.
Rangez la clé et la tige de blocage (2) dans l'évidement prévu à cet effet.
- M.** Vérifiez que la lame est bien centrée, en cas de besoin, desserrez les deux boulons à tête hexagonale (M1) sur l'axe de rotation du chevalet (M1,M2) et ajustez le chevalet par rapport à la lame de scie (M3). **Après ce réglage, resserrez les boulons (M2).**

!Effectuez un test de fonctionnement du chevalet.

Branchez la machine au secteur et effectuez **un test de fonctionnement de la machine en la mettant brièvement en route.**

Blocage du chevalet le transport.

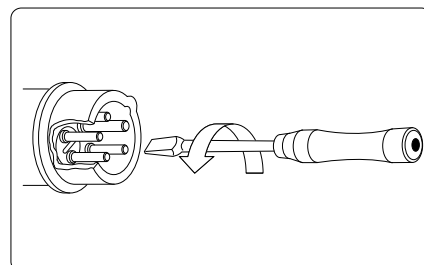
- Pour transporter la scie à bûches, rabattez le verrouillage du chevalet en position (1). (N1)
- Inclinez soigneusement la machine vers l'avant et le transport. (N2, N3)

Branchement électrique

- Brancher la machine au secteur avec le connecteur CEE, le câble d'alimentation doit être protégé par fusibles de 16 A.
- Mettre la machine en circuit en actionnant l'interrupteur de service, l'arbre de scie se met en marche.
- **Vérifiez le sens de rotation (au besoin changez la polarité)**
- Lors de la mise hors circuit, l'arbre de scie est freinée en l'espace de 10 secondes.

Modification du sens de rotation

Le moteur électrique installé est raccordé de façon à être prêt au fonctionnement. Le branchement correspond aux prescriptions correspondantes VDE et DIN. **Le branchement au secteur effectué par le client ainsi que la rallonge utilisée doivent correspondre à ces prescriptions resp. aux prescriptions locales de la société de distribution de l'électricité.**



Dispositif de freinage du moteur

Le frein freine le moteur de commande de l'arbre de scie en l'espace de 10 secondes.

Le freinage électrique est interrompu au max. après 14 secondes.

Si le freinage dure plus de 10 secondes, il est interdit de continuer à exploiter la machine vu que dans ce cas le frein est défectueux.

L'alimentation en courant de la machine doit obligatoirement être coupée. Seul un électricien spécialisé doit être chargé de l'élimination des erreurs.

Mode de fonctionnement / temps de fonctionnement

Le moteur électrique est dimensionné pour **le mode de fonctionnement S 6 - 40 %**.

S6 = fonctionnement continu à charge intermittente

40% = en rapport à 10 min. 4min. de charge; 6 min. de fonctionnement de marche à vide

En cas de surcharge du moteur, celui-ci s'éteint automatiquement vu qu'un thermostat de bobine est intégré dans la bobine du moteur. Le moteur peut à nouveau être mis en circuit après un temps de refroidissement (à durée différente).

Il est interdit d'arrêter et de remettre la scie en marche constamment.

Lignes de branchement électrique défectueuses

L'isolement des lignes de branchement électrique est souvent endommagé.

Causes possibles :

- Empreintes lorsque les lignes de branchement sont conduites à travers des fentes de fenêtre ou de porte.
- Plis suite à une fixation ou une conduite inadéquate de la ligne de branchement.
- Coupures suite à l'écrasement de la ligne de branchement.
- Dommages d'isolement suite à un arrachement pour sortir la ligne de branchement de la prise de courant murale.
- Fissures suite au vieillissement de l'isolation. De telles lignes de branchement électrique défectueuses ne doivent pas être utilisées et présentent des risques de **d a n g e r d e m o r t** suite aux endommagements de l'isolement.

Contrôler régulièrement les lignes de branchement électrique pour constater si elles sont endommagées. Avant d'effectuer le contrôle, veiller à ce que la ligne de branchement ne soit plus sous circuit. Les lignes de branchement électrique doivent correspondre aux dispositions VDE et DIN correspondantes et aux prescriptions locales de la société de distribution de l'électricité. Utiliser uniquement des lignes de branchement électrique avec la caractérisation H 07 RN. Une inscription du type sur le câble de branchement est obligatoire.


- Des rallonges d'une longueur max. de 25 m doivent avoir une coupe de 1,5 mm² et pour des rallonges de plus de 25 m la coupe doit être de 2,5 mm².
- Le branchement au secteur est protégé par fusible de 16 A à action retardée.
- Le disjoncteur hautement différentiel doit avoir une sensibilité de 30 mA.

Moteur triphasé

- La tension de secteur doit être de 380-420 V / 50 Hz.
- Le branchement au secteur et les rallonges doivent avoir 5 fils = 3 P + N + SL.
- La coupe minimale des rallonges doit être de 1,5 mm².
- Le branchement au secteur est protégé par fusible au maximum de 16 A.
- Lors du branchement au secteur ou d'un changement d'emplacement, il faut contrôler le sens de rotation et le cas échéant, il faut échanger la polarité.

Moteur à courant alternatif

- La tension de secteur doit être de 220-240 V / 50 Hz.
- Des rallonges d'une longueur max. de 25 m doivent avoir une coupe minimale de 1,5 mm² et pour des rallonges d'une longueur supérieure à 25 m la coupe minimale doit être de 2,5 mm².
- Le branchement au secteur est protégé par fusible au maximum de 16 A.

 Seul un **électricien spécialisé** a le droit de brancher et de réparer l'équipement électrique.

Pour toutes questions supplémentaires, indiquer les données suivantes:

- Fabricant du moteur
- Type de courant du moteur
- Données figurant sur la plaque signalétique de la machine
- Données de la commande électrique

Mise en service

- Avant la mise en service, respecter toutes les consignes de sécurité.
- Tous les systèmes de protection et systèmes auxiliaires doivent être montés.
- Actionnez l'interrupteur principal (Fig.L).
- Débranchez la machine du secteur lorsque la lame s'est complètement arrêtée de tourner.
- La scie est construite pour scier uniquement transversalement des bûches d'une longueur maxi de 1,2 m.
- Il ne faut placer qu'une seule bûche d'un diamètre minimum de 60 mm à la fois sur le chevalet.
- Effectuez un contrôle de fonctionnement correct avant chaque utilisation.
- Faites basculer le chevalet en le tenant à deux mains vers la lame.
- Ramenez ensuite le chevalet à sa position initiale.
- Le bois à scier ne doit pas être tenu à la main.

⚠ Si la machine présente le moindre défaut, arrêtez-la immédiatement (Fig.L) et débranchez-la du secteur

Scier

1. Attendez que la lame de la scie ait atteint sa pleine vitesse.
- 2 Placez le bois dans le balancier.
- 3 Saisissez la poignée du balancier avec vos deux mains et poussez le bois uniformément sur la lame, ce qui libère ensuite la lame de la scie.
- 4 Entraînez-vous à appliquer une pression suffisante sur le balancier, lorsque que vous utilisez la scie, pour que la vitesse de la lame ne diminue pas.
- 5 Retirez le bois de sciage du balancier, après être revenu à la position de départ et après avoir couvert la lame de la scie. Placez ensuite le morceau suivant de bois à couper dans le balancier.

⚠ Attention!

Ne laissez pas la machine sans surveillance pendant qu'elle tourne.

Éteignez la machine lorsque vous ne l'utilisez plus et déconnectez le connecteur de la bougie d'allumage.

Fin de travaux

- Éteignez l'appareil en plaçant le commutateur d'allumage (Fig. L) sur la position OFF.
- Attendez que la lame se soit complètement arrêtée de tourner.
- Respectez les instructions générales de maintenance.
- Débranchez la machine du secteur.
- Placez le balancier en position de transport et fixez-le avec le levier de verrouillage.

Maintenance

⚠ Veillez à ce que la machine soit toujours arrêtée (prise débranchée du secteur) pour effectuer les travaux d'entretien, pour remettre la machine en état, pour la nettoyer ou pour remédier à un défaut de fonctionnement.

Avant de commencer les travaux de maintenance ou de contrôle, vous devez nettoyer la zone de travail et maintenir les outils/lames appropriés dans un bon état de fonctionnement.

Les intervalles de temps donnés ici conviennent pour des conditions d'utilisation normales; donc, si la machine est utilisée de manière plus intensive, diminuez ces intervalles de temps en conséquence.

Nettoyez les revêtements de la machine, les caches et les leviers de commande avec un chiffon doux, sec ou légèrement humidifié avec un détergent neutre. N'utilisez pas de solvants comme l'alcool ou l'essence, car ils peuvent endommager les surfaces de la machine.

Conservez l'huile et la graisse hors de la portée des personnes non autorisées. Lisez attentivement les instructions sur les contenants et suivez-les soigneusement. Évitez tout contact direct avec la peau et rincez bien après utilisation.

⚠ Les travaux de modification, de réglage et de nettoyage doivent être effectués uniquement avec un moteur éteint.

Entretien

Éteignez le moteur et laissez-le refroidir complètement. Retirez la bougie d'allumage de son connecteur.

Vérifiez l'état général de la machine. Vérifiez les vis desserrées, la mauvaise orientation ou les bornes des pièces mobiles, les pièces endommagées et toutes les autres conditions pouvant affecter le bon fonctionnement et la sécurité.

Retirez tous les corps étrangers et les autres matériaux qui se sont accumulés sur la chaîne et l'unité. Nettoyez la machine après chaque utilisation. Utilisez ensuite une huile de machine de qualité élevée et à faible viscosité, pour lubrifier toutes les pièces mobiles.

⚠ N'utilisez jamais de nettoyeur à haute pression pour nettoyer votre machine. L'eau pourrait s'infiltrer dans les zones étanches de la machine et de la boîte de vitesses et endommager ainsi les broches, les engrenages, les roulements voire même le moteur. L'utilisation des nettoyeurs à haute pression entraîne une durée de vie plus courte et réduit la facilité d'entretien de la machine.

Seuls les artisans expérimentés peuvent effectuer eux-mêmes de petites réparations sur la machine.

- Vérifiez régulièrement la lame de la scie. Utilisez seulement des lames de scie aiguisées, sans fissure et sans déformation. Il faut utiliser uniquement des lames de scie conformes à la norme européenne EN 847-1.
- Remplacez immédiatement les insertions de balanciers usées.
- Vérifiez tous les dispositifs de sécurité après tous les travaux de maintenance et de nettoyage.
- Vérifiez qu'aucune lame de la scie ou autre pièce ne se trouve sur ou dans la machine avant de la remettre en service.
- Éliminez toute la sciure accumulée de la zone de décharge.

Remplacement de la lame (Abb. J4)

1. Débranchez la machine du secteur
2. Attendez l'arrêt complet et laissez la machine refroidir
3. Le changement de lame ne peut être effectué qu'en position de sciage.
4. Ouvrez le capot latéral.
5. Insérez la tige de blocage (1) au travers de la protection inférieure de la lame pour bloquer la lame.
6. Desserrez la lame à l'aide de la clé (2) fournie
7. Retirez la lame avec précaution. Portez des gants de sécurité pour effectuer cette opération (Attention ! Risque de blessure !)
8. Avant de mettre la nouvelle lame en place, nettoyez la bride à l'aide d'un chiffon ou d'un pinceau.
9. Remettez la lame et la bride en place et resserrez la bride à fond.
10. Enlevez la tige de blocage afin que la lame puisse de nouveau tourner.
11. Refermez le capot latéral.
12. Effectuez un test de fonctionnement du chevalet et de la scie

⚠ Attention! Lors de la mise en place de la lame, veillez à la placer dans le bon sens de rotation!

Recherche des pannes

Pannes	Cause possible	Remède
1. La lame de scie se desserre après arrêt du moteur	<ul style="list-style-type: none"> L'écrou de fixation n'est pas assez serré 	<ul style="list-style-type: none"> Resserrer l'écrou , pas à droite
2. Le moteur ne démarre pas	<ul style="list-style-type: none"> Déclenchement du fusible du secteur Rallonge électrique défectueuse Branchement du moteur ou interrupteur défectueux Moteur ou Interrupteur est défectueux 	<ul style="list-style-type: none"> Vérifiez le fusible du secteur Remplacez la rallonge électrique Faites vérifier l'installation par un électricien qualifié
3. Mauvais sens de rotation du moteur	<ul style="list-style-type: none"> Condensateur défectueux Mauvaise connexion 	<ul style="list-style-type: none"> Faites vérifier l'installation par un électricien qualifié Faites modifier la polarité de la prise de courant par un électricien qualifié
4. Le moteur n'a pas de puissance, le fusible se déclenche	<ul style="list-style-type: none"> Section des conducteurs de la rallonge électrique insuffisante Surcharge due à une lame émoussée 	<ul style="list-style-type: none"> Voir „Branchement électrique“ Changer la lame de scie
5. Marques de brûlures sur la surface sciée	<ul style="list-style-type: none"> Lame désaffûtée Mauvaise lame 	<ul style="list-style-type: none"> Affûter ou remplacer la lame Remplacer la lame
6. La scie ne freine pas après extinction	<ul style="list-style-type: none"> Platine de frein-moteur défectueuse. 	<ul style="list-style-type: none"> Remplacez la platine.
7. Le moteur ne tourne pas régulièrement	<ul style="list-style-type: none"> Interrupteur est défectueux Ligne d'extension défectueuse 	<ul style="list-style-type: none"> Consultez un spécialiste.
8. Le moteur surchauffe	<ul style="list-style-type: none"> Flux d'air de refroidissement du moteur insuffisant 	<ul style="list-style-type: none"> Ne recouvrez pas le moteur et l'entraînement par des objets

⚠ Les travaux de réparation concernant les appareils électromécaniques doivent être effectués exclusivement par un spécialiste.

Lors de l'élimination de la machine, respectez les dispositions légales locales en vigueur.
Pour assurer l'élimination de ce matériel, adressez-vous au fabricant.

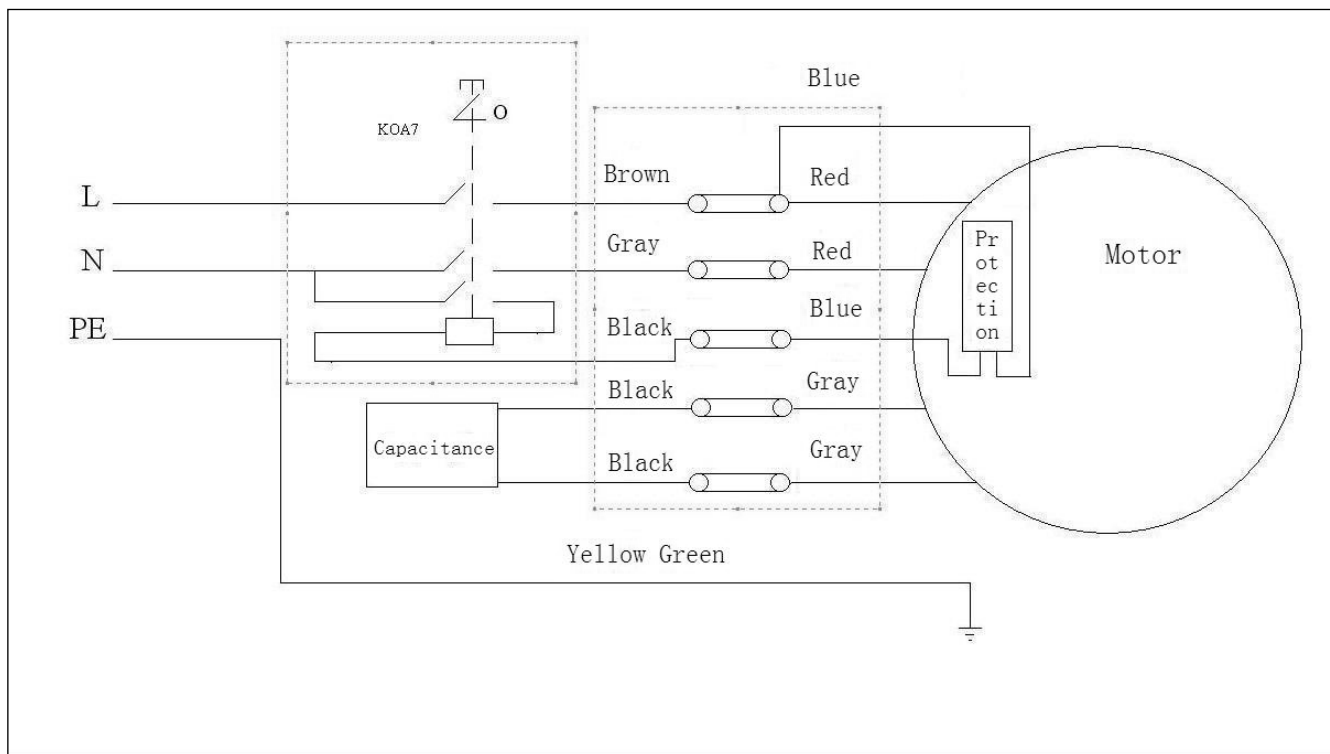
FR

Pour une exécution précise et rapide de vos commandes de pièces détachées, les indications suivantes sont nécessaires:

1. Type de la machine
2. Numéro de la machine
3. Désignation, no. de commande de la pièce détachée.
4. Lors de la commande de pièces détachées de composant électrique il faut préciser les caractéristiques de la plaque moteur et de l'interrupteur.
5. La couleur (numéro RAL) de la pièce de rechange désirée.
6. La quantité des pièces détachées demandées.
7. Adresse et mode de transport exacts.

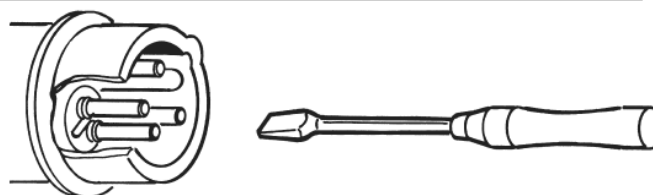
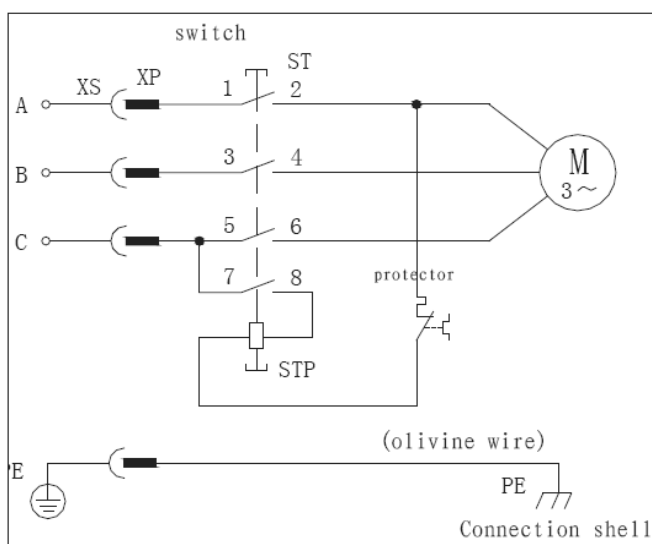
Schaltplan:

5905107901 220-240V / 50 Hz 2,6 kW



Schaltplan:

5905107902 380 - 420 / 50 HZ 3,0 kW



Konformitätserklärung



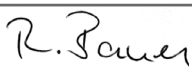
DE	erklärt folgende Konformität gemäß EU-Richtlinie und Normen für den Artikel	SK	prehlasuje nasledujúcu zhodu podľa smernice EU a noriem pre výrobok
GB	hereby declares the following conformity under the EU Directive and standards for the following article	EST	kinnitab järgmist vastavus vastavalt ELi direktiivi ja standardite järgmist artiklinumbrit
FR	déclare la conformité suivante selon la directive UE et les normes pour l'article	LT	pareiškia, taip atitiktis pagal ES direktyvos ir standartai šį straipsnį
IT	dichiara la seguente conformità secondo le direttive e le normative UE per l'articolo	LV	apliecina šādu saskaņā ar ES direktīvu atbilstības un standarti šādu rakstu
CZ	prohlašuje následující shodu podle smernice EU a norem pro výrobek	NL	verklaart hierbij dat het volgende artikel voldoet aan de daarop betrekking hebbende EG-richtlijnen en normen
HU	az EU-irányelv és a vonatkozó szabványok szerinti következo megfeleloségi nyilatkozatot teszi a termékre	RUS	заявляет о соответствии товара следующим директивам и нормам ЕС
HR	ovime izjavljuje da postoji sukladnost prema EU-smjernica i normama za sljedece artikle	PT	declara o seguinte conformidade com a Directiva da UE e as normas para o seguinte artigo
RO	declară următoarea conformitate corespunzător directivelor și normelor UE pentru articolul	ES	declara la conformidad siguiente según la directiva la UE y las normas para el artículo
TR	Normları geregince asagıdaki uygunluk açıklama masını sunar.	DK	erklærer hermed, at følgende produkt er ioverensstemmelse med nedenstående EUDirektiver og standarder:
FIN	vakuuttaa täten, että seuraava tuote täyttää alla esitettyt EU-direktiivit ja standardit	SE	försäkrar härmed följande överensstämmelse enligt EU-direktiv och standarder för följande artikeln
PL	deklaruje, że produkt jest zgodny z następującymi dyrektywami UE i normami	NO	erklærer herved følgende samsvar under EU-direktiv og standarder for følgende artikkel
SLO	izjavlja sledeco skladnost z EU-direktivo in normami za artikel		

Brennholzwippkreissäge - HS520 (from serien number 0101-1001)

<input type="checkbox"/>	2009/105/EC	<input type="checkbox"/>	89/686/EC_96/58/EC
<input type="checkbox"/>	2006/95/EC	<input checked="" type="checkbox"/>	2006/42/EG
<input type="checkbox"/>	2006/28/EC		Annex IV Notified Body: PZ.LSV Prüf- und Zertifizierungsstelle der Sozialversicherung für Landwirtschaft, Forsten & Gartenbau Weißensteinstraße 70-72, 34131 Kassel Notified Body No: 2157 Reg. No.: LSV-EG-2016/104
<input checked="" type="checkbox"/>	2014/30/EU	<input type="checkbox"/>	2000/14/EC_2005/88/EC
<input type="checkbox"/>	2004/22/EC		Annex V
<input type="checkbox"/>	1999/5/EC		Annex VI Noise: measured L_{WA} =98/104 dB(A); guaranteed L_{WA} =89/95 dB(A) Notified Body: Notified Body No.:
<input type="checkbox"/>	97/23/EC	<input type="checkbox"/>	2004/26/EC
<input type="checkbox"/>	90/396/EC		Emission. No:
<input checked="" type="checkbox"/>	2011/65/EU		























Standard references: EN 847-1:2005+A12007, EN 1870-6:2002+A1:2009; EN ISO 12100:2010
EN ISO 13857:2008, EN 60204-1:2006; EN 60204-1/A1:2009;

Ichenhausen, den 14.02.2017


Unterschrift / Reinhold Bauer/ Konstruktionsleiter

Art.-No. 5905103901 / 5905103902
Subject to change without notice

Documents registrar: Reinhold Bauer
Günzburger Str. 69, D-89335 Ichenhausen

<p>DE</p> 	<p>Nur für EU-Länder. Werfen Sie Elektrowerkzeuge nicht in den Hausmüll! Gemäß europäischer Richtlinie 2012/19/EU über Elektro- und Elektronik-Altgeräte und Umsetzung in nationales Recht müssen verbrauchte Elektrowerkzeuge getrennt gesammelt und einer umweltgerechten Wiederverwertung zugeführt werden.</p>	<p>SK</p> 	<p>Kun for EU-lande. Elværtøj må ikke bortskaffes som almindeligt affald! I henhold til det europæiske direktiv 2012/19/EU om bortskaffelse af elektriske og elektroniske produkter og gældende national lovgivning skal brugt elværtøj indsamles separat og bortskaffes på en måde, der skåner miljøet mest muligt.</p>
<p>GB</p> 	<p>Only for EU countries. Do not dispose of electric tools together with household waste material! In observance of European directive 2012/19/EU on wasted electrical and electronic equipment and its implementation in accordance with national law, electric tools that have reached the end of their life must be collected separately and returned to an environmentally compatible recycling facility.</p>	<p>SI</p> 	<p>Samo za države EU. Elektricnega orodja ne odstranjuje s hisnimi odpadki! V skladu z Evropsko direktivo 2012/19/EU o odpadni elektricni in elektronski opremi in z njenim izvajanjem v nacionalni zakonodaji je treba elektricna orodja ob koncu njihove življenjske dobe ločeno zbirati in jih predati v postopek okulju prijaznega recikliranja.</p>
<p>FR</p> 	<p>Pour les pays européens uniquement Ne pas jeter les appareils électriques dans les ordures ménagères! Conformément à la directive européenne 2012/19/EU relative aux déchets d'équipements électriques ou électroniques (DEEE), et à sa transposition dans la législation nationale, les appareils électriques doivent être collectés à part et être soumis à un recyclage respectueux de l'environnement.</p>	<p>HU</p> 	<p>Csak EU-országok számára. Az elektromos kéziszerszámokat ne dobja a háztartási szeméttel! A használt villamos és elektronikai készülékekről szóló 2012/19/EU irányelv és annak a nemzeti jogba való átültetése szerint az elhasznált elektromos kéziszerszámokat külön kell gyűjteni, és környezetbarát módon újra kell hasznosítani.</p>
<p>IT</p> 	<p>Solo per Paesi EU. Non gettare le apparecchiature elettriche tra i rifiuti domestici! Secondo la Direttiva Europea 2012/19/EU sui rifiuti di apparecchiature elettriche ed elettroniche e la sua attuazione in conformità alle norme nazionali, le apparecchiature elettriche esauste devono essere raccolte separatamente, al fine di essere reimpiegate in modo eco-compatibile.</p>	<p>HR</p> 	<p>Samo za EU-države. Električne alate ne odlažite u kućne otpatke! Prema Europskoj direktivi 2012/19/EU o starim električnim i elektroničkim strojevima i usklađivanju s hrvatskim pravom istrošeni električni alati moraju se sakupljati odvojeno i odvesti u pogon za reciklažu.</p>
<p>NL</p> 	<p>Allen voor EU-landen. Geef elektrisch gereedschap niet met het huisvuil mee! Volgens de Europese richtlijn 2012/19/EU inzake oude elektrische en elektronische apparaten en de toepassing daarvan binnen de nationale wetgeving, dient gebruikt elektrisch gereedschap gescheiden te worden ingezameld en te worden afgevoerd naar een recycle bedrijf dat voldoet aan de geldende milieu-eisen.</p>	<p>CZ</p> 	<p>Jen pro státy EU. Elektrické nářadí nevyhazujte do komunálního odpadu! Podle evropské směrnice 2012/19/EU o nakládání s použitými elektrickými a elektronickými zařízeními a odpovídajících ustanovení právních předpisů jednotlivých zemí se použité elektrické nářadí musí sbírat odděleně od ostatního odpadu a podrobit ekologicky šetrnému recyklování.</p>
<p>ES</p> 	<p>Sólo para países de la UE ¡No deseches los aparatos eléctricos junto con los residuos domésticos! De conformidad con la Directiva Europea 2012/19/EU sobre residuos de aparatos eléctricos y electrónicos y su aplicación de acuerdo con la legislación nacional, las herramientas eléctricas cuya vida útil haya llegado a su fin se deberán recoger por separado y trasladar a una planta de reciclaje que cumpla con las exigencias ecológicas.</p>	<p>PL</p> 	<p>Tylko dla państw UE. Proszę nie wyrzucać elektronarzędzi wraz z odpadami domowymi! Zgodnie z europejską Dyrektywą 2012/19/EU dot. zużytego sprzętu elektrycznego i elektronicznego oraz odpowiednikami w prawie narodowym zużyte elektronarzędzia muszą być oddzielnie zbierane i wprowadzane do ponownego użytku w sposób nieszkodliwy dla środowiska.</p>
<p>PT</p> 	<p>Apenas para países da UE. Não deite ferramentas eléctricas no lixo doméstico! De acordo com a directiva europeia 2012/19/EU sobre ferramentas eléctricas e electrónicas usadas e a transposição para as leis nacionais, as ferramentas eléctricas usadas devem ser recolhidas em separado e encaminhadas a uma instalação de reciclagem dos materiais ecológica.</p>	<p>RO</p> 	<p>Numai pentru țările din UE. Nu aruncați echipamentele electrice la fel ca reziduurile menajere! Conform Directivei Europene 2012/19/EU privitoare la echipamente electrice și electronice scoase din uz și în conformitate cu legile naționale, echipamentele electrice care au ajuns la finalul duratei de viață trebuie să fie colectate separat și trebuie să fie predate unei unități de reciclare.</p>
<p>SE</p> 	<p>Gäller endast EU-länder. Elektriska verktyg får inte kastas i hushållssoporna! Enligt direktivet 2012/19/EU som avser äldre elektrisk och elektronisk utrustning och dess tillämpning enligt nationell lagstiftning ska uttjänta elektriska verktyg sorteras separat och lämnas till miljövänlig återvinning.</p>	<p>EE</p> 	<p>Kehtib vaid EL maade suhtes. Ärge kasutage elektritööriistu koos majapidamisjäätmetega! Vastavalt EU direktiivile 2012/19/EU elektri- ja elektroonikaseadmete jäätmete osas ja kooskõlas igas riigis kehtivate seadustega, kehtib kohustus koguda kasutatud elektritööriistad eraldi kokku ja suunata need keskkonnasõbralikku taasinglusesse.</p>
<p>FI</p> 	<p>Koskee vain EU-maita. Älä hävittää sähkötyökalua tavallisen kotitalousjätteen mukana! Vanhoja sähkö- ja elektroniikkalaitteita koskevan EU-direktiivin 2012/19/EU ja sen maakohtaisten sovellusten mukaisesti käytetyt sähkötyökalut on toimitettava ongelmajätteen keräyspisteeseen ja ohjattava ympäristöystävälliseen kierrätykseen.</p>	<p>LV</p> 	<p>Tikai attiecībā uz ES valstīm. Neutilizējiet elektriskas ierīces kopā ar sadzīves atkritumiem! Ievērojot Eiropas Direktīvu 2012/19/EU par elektrisko un elektronisko iekārtu atkritumiem un tās ieviešanu saskaņā ar nacionālo likumdošanu, elektriskas ierīces, kas nokalpojušas savu mūžu, ir jāsavāc dalītī un jāatgriež videi draudzīgās pārstrādes vietās.</p>
<p>NO</p> 	<p>Kun for EU-land. Kast aldri elektroverktøy i husholdningsavfallet! I henhold til EU-direktiv 2012/19/EU om kasserte elektriske og elektroniske produkter og direktivets iverksetning i nasjonal rett, må elektroverktøy som ikke lenger skal brukes, samles separat og returneres til et miljøvennlig gjenvinningsanlegg.</p>	<p>LT</p> 	<p>Tik ES šalims. Nemesti elektros prietaisų kartu su kitomis namų ūkio atliekomis! Pagal Europos Sąjungos direktyvą 2012/19/EU dėl elektros ir elektroninės įrangos atliekų ir jos vykdymo pagal nacionalinius įstatymus elektros įrankius, kurių tinkamumo naudoti laikas pasibaigė, reikia surinkti atskirai ir perduoti aplinkai nekenksmingo pakartotinio perdirbimo įmonei.</p>
<p>DK</p> 	<p>Kun for EU-lande. Elværtøj må ikke bortskaffes som almindeligt affald! I henhold til det europæiske direktiv 2012/19/EU om bortskaffelse af elektriske og elektroniske produkter og gældende national lovgivning skal brugt elværtøj indsamles separat og bortskaffes på en måde, der skåner miljøet mest muligt.</p>	<p>IS</p> 	<p>Aðeins fyrir lönd ESB: Ekki henda rafmagnstækjum með heimilisúrgang! Í fylgni við evrópsku tilskipunina 2012/19/EU um fargaðan rafbúnað og rafrænan búnað og framkvæmd þess í samræmi við innlend lög, verða rafmagnstæki sem úr sér gengin.</p>