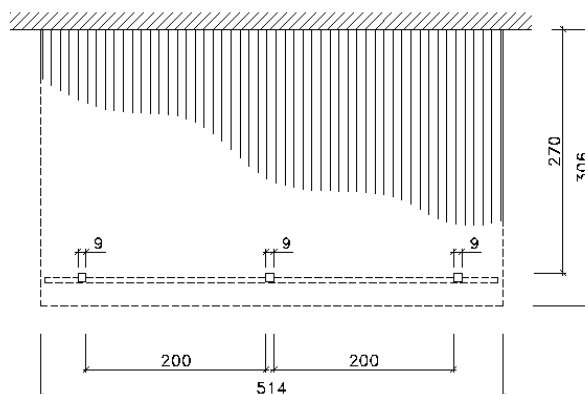
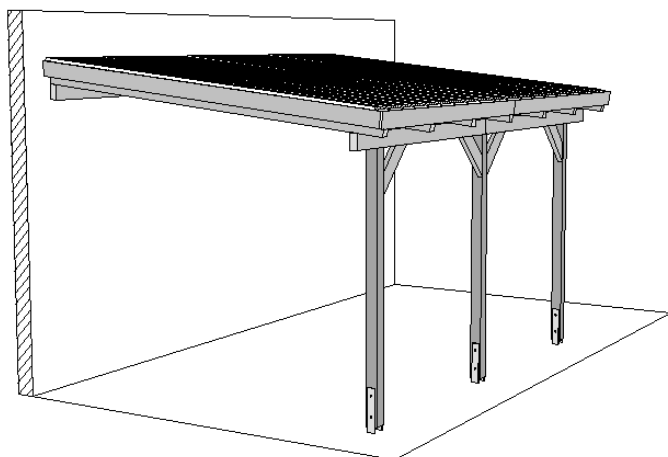




TERRASSEN - ÜBERDACHUNG

Art.-Nr.: 671.3050.00.00



Sockelmaß [cm]	Maß incl. Dachüberstand [cm]	Minimale Durchgangshöhe [cm]	Grundfläche [m ²]	Umbauter Raum [m ³]	Gewicht [kg]
427 x 279	514 x 306	215	11,91	28,85	246

Allgemeines:

- Alle Seiten offen
- Grundgestell: - gehobeltes Nadelholz
- kesseldruckimprägniert nach DIN 68800
- zul. Schneelast: 1.25 kN/m²
- zur statikgerechten Bodenverankerung werden H-Anker empfohlen

Tragsystem:

- Pfosten: 9/9 cm

Dach

- Neigung: 7 Grad
- Kesseldruckimprägnierte Sparren und Koppelpfetten
- Eindeckung: PVC-Trapezplatten, transparent

Zubehör (gegen Aufpreis)

- H-Anker-Set

Verpackung:

- 1 Paket inkl. Montagematerial und übersichtlicher Montageanleitung
- Verpackungsmaße: L/B/H=308/115/30 cm

