




Safety Instructions

1, 2, 3, 4, 5, 6, 7, 9, 10, 12, 13, 15, 16, 17, 18, 19, 20, 22, 23, 24, 25, 26, 27, 28, 29, 32, 33, 34






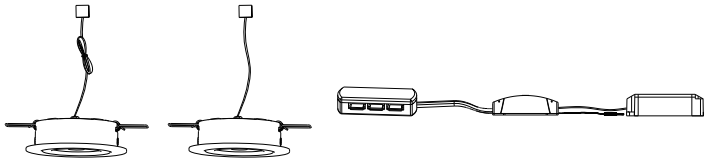
Info Hotline

+49 (0) 5041 998 389

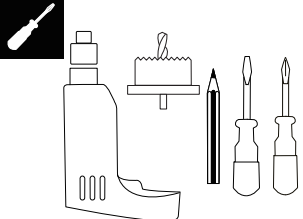
Mon. - Do. 7⁰⁰ - 20⁰⁰
Fr. 7⁰⁰ - 17⁰⁰

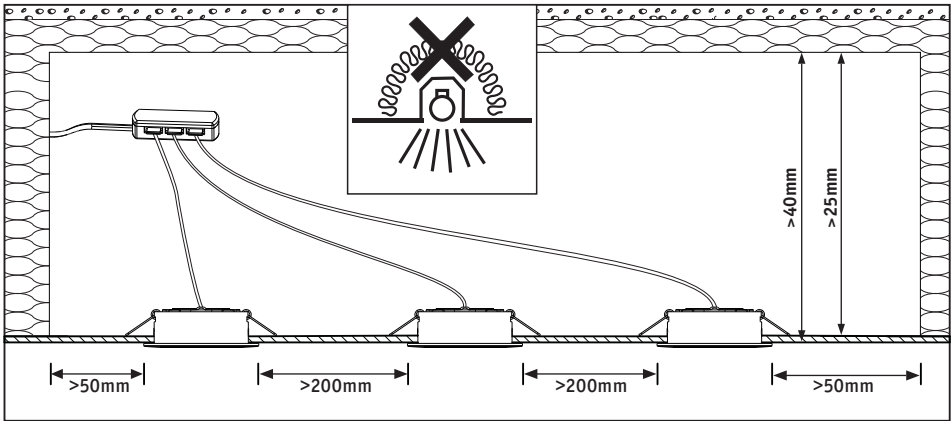
Paulmann Licht GmbH
Quezinger Feld 2
31832 Springe
Germany
www.paulmann.com

Art.-Nr.: **500.68**
(+MA326) PSU 03/17







2x 1x 1x


Incl. 



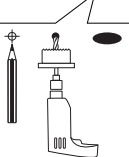
A



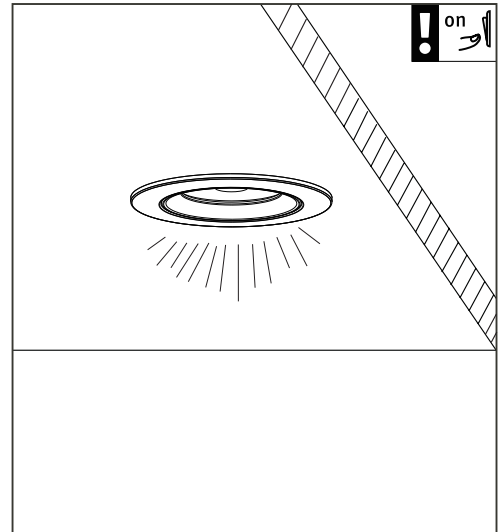
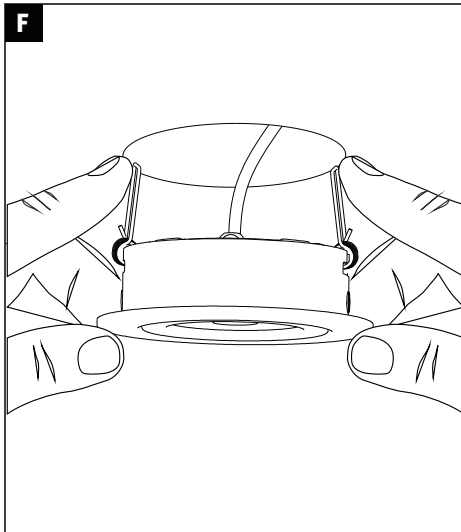
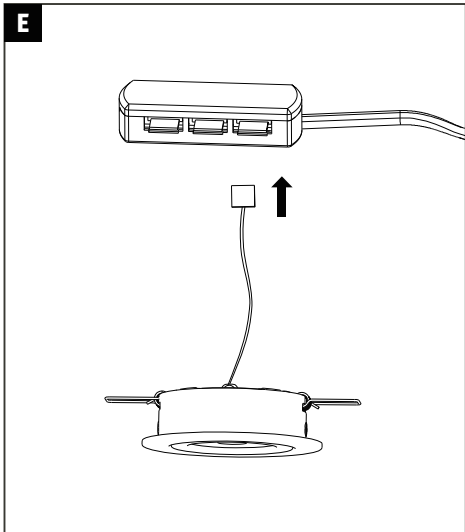
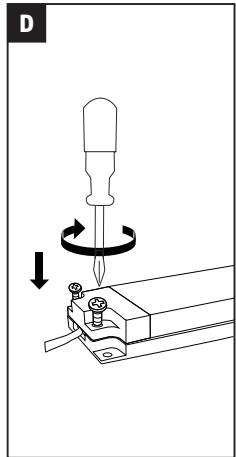
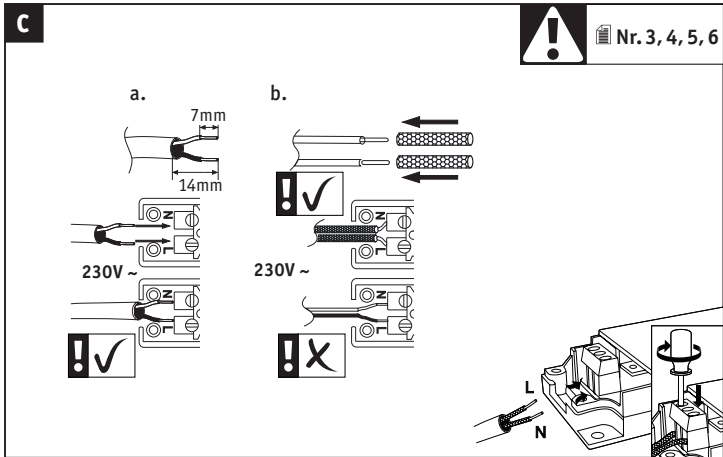
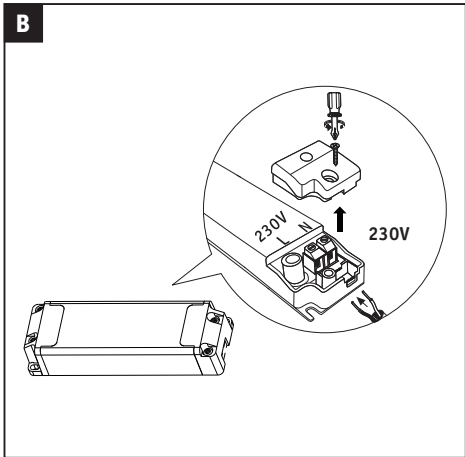
Safety Instructions
Nr. 4, 5, 7

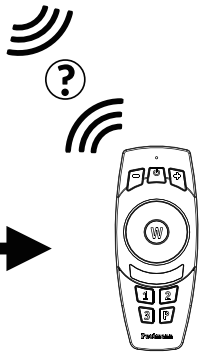
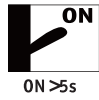
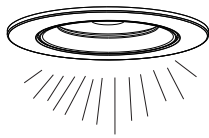



off

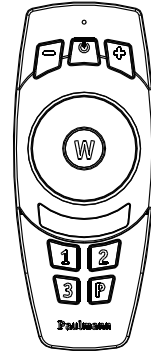


Ø 70mm

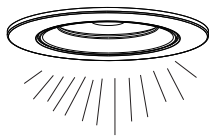



G

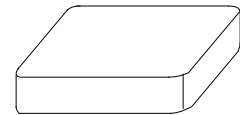
Reset

 5 x ON/OFF
 ON <2s → OFF >3s → ON



Not incl.

**Remote Control**Paulmann
Art.-Nr. 500.67**H**

Reset

 5 x ON/OFF
 ON <2s → OFF >3s → ON



Not incl.

**Gateway**Paulmann
Art.-Nr. 500.66

Hiermit erklärt Paulmann Licht, dass der Funkanlagentyp Art.-Nr: 500.68 der Richtlinie 2014/53/EU entspricht. Der vollständige Text der EU-Konformitätserklärung ist unter der folgenden Internetadresse verfügbar: " www.paulmann.com/ce