

GUIDE DE MONTAGE ET D'ENTRETIEN

MONTAGE- EN ONDERHOUDSHANDLEIDING

ASSEMBLY AND MAINTENANCE GUIDE

MONTAGE UND PFLEGEANLEITUNG

A consulter et à garder sans limite de temps
Om te raadplegen en voor onbepaalde tijd te bewaren

Please read and keep indefinitely

Bitte aufmerksam lesen und unbegrenzt aufbewahren

ADEPT

SOMMAIRE :

| | |
|--|----------|
| 1/ Conditions de garantie | Page II |
| 2/ Précautions d'usage avant montage | Page III |
| 3/ Conseils d'entretien | Page IV |
| 4/ Règles élémentaires d'utilisation | Page V |
| 5/ Notice de montage | Page 1 |

OVERZICHT :

| | |
|---|-------------|
| 1/ Voorwaarden van de garantie | Pagina VI |
| 2/ Voorzorgsmaatregelen vóór de montage | Pagina VI |
| 3/ Onderhoudsadviezen | Pagina VIII |
| 4/ Basisregels voor gebruik | Pagina IX |
| 5/ Montagehandleiding | Pagina 1 |

CONTENTS:

| | |
|--|-----------|
| 1/ Guarantee terms | Page X |
| 2/ Precautions for use before assembly | Page X |
| 3/ Maintenance tips | Page XII |
| 4/ Basic precautions for use | Page XIII |
| 5/ Assembly instructions | Page 1 |

INHALTSVERZEICHNIS:

| | |
|--|------------|
| 1/Garantiebedingungen | Seite XIV |
| 2/ Vorsichtsmaßnahmen vor der Montage | Seite XIV |
| 3/ Pflegehinweise | Seite XVI |
| 4/ Grundlegende Regeln für die Verwendung..... | Seite XVII |
| 5/ Montageanleitung | Seite 1 |

1 – CONDITIONS DE GARANTIE

Notre garantie s'applique à compter de la date de facturation, conservez donc votre facture d'achat et votre bon de livraison. Elle s'applique sur les pièces reconnues défectueuses par nos services.

La durée de garantie de chacun de nos produits est précisée sur notre documentation commerciale.

Sont exclus de la garantie :

- Les dommages de survenus en cours de transport, ceux-ci doivent être signalés au distributeur ou au transporteur à réception
- Les dommages liés à un stockage incorrect
- Les dommages provoqués par une utilisation anormale de votre meuble (voir point 4 « règles élémentaires d'utilisation »)
- Les dommages résultant du non respect des conseils d'entretien et de montage stipulés ci-après

2 - PRECAUTIONS IMPORTANTES AVANT MONTAGE

Avant le montage, veuillez lire attentivement les instructions de montage et vérifier si le produit n'a pas été endommagé pendant le transport ou si le produit n'a pas de défauts.

Veuillez tenir compte des recommandations de stockage notées sur l'emballage.

Veuillez vérifier, avant montage, si le type, dimension et couleur correspondent.

Si vous avez constaté des anomalies ou des défauts pendant le déballage de votre meuble, arrêtez immédiatement l'installation et contactez votre revendeur. Aucune responsabilité ne sera assumée sur les pièces déjà montées.

Pour l'installation de vos meubles, veuillez à respecter les consignes suivantes :

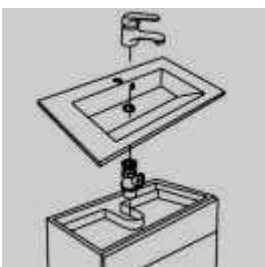
• L'environnement d'installation :

Ne pas installer le meuble dans une pièce dont l'ambiance n'est pas sèche (plâtre, ciment, colle en cours de séchage) ou pas suffisamment chauffée.

• Le plan :



Avant d'installer votre plan, vérifiez que ce dernier n'est pas voilé.



Le plan doit être compatible avec le meuble (installation des siphons et des bondes).

En aucun cas le meuble ne doit être découpé pour faciliter la pose du meuble (plinthe, passage des évacuations, siphon,...).

• Le mode de fixation :

Assurez-vous que la structure de votre mur peut supporter le poids de vos meubles.

Utiliser le mode de fixation correspondant à votre type de mur (bois, béton, plaque de plâtre) pour fixer les supports d'attaches murales.

Conformément à la notice d'installation, n'utilisez pas de visseuse électrique pour visser vos fixations. Vissez à la main la première vis sur les supports de sorte que le meuble se mette à niveau. Vissez ensuite la deuxième vis pour que le meuble soit bien accroché et bien fixé.

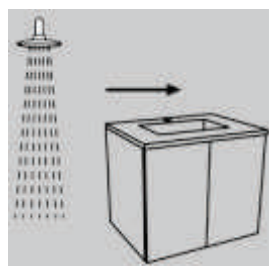
• Autres points :



Le meuble doit être installé de façon plane et de niveau conformément aux préconisations de nos notices d'installations. Toujours conformément à la notice, vous devez mettre du silicone pour assurer l'étanchéité. Avant toutes utilisations du meuble, laisser sécher le silicone.



Veillez à laisser un espace suffisant entre la pose de la colonne et le meuble sous vasque afin d'éviter toute zone de rétention d'eau. Sinon, veuillez impérativement à prévoir un joint d'étanchéité entre le meuble sous vasque et la colonne.



De même, laissez un espace suffisant entre vos meubles et vos points d'eau (douche, baignoire, bidet, ...) ou installer une paroi étanche afin d'éviter toutes projections ou stagnations d'eau.



Veillez impérativement à prévoir un joint d'étanchéité entre le meuble sous vasque et le support mural



Veillez impérativement à prévoir un joint d'étanchéité entre le meuble sous vasque et le miroir crédence

Si vous respectez ces instructions de montage, vous augmenterez la durée de vie de votre meuble. Au cas où vous auriez tout de même des soucis durant la période de garantie, consultez votre revendeur.

3- CONSEILS D'ENTRETIEN :

• Nettoyage courant

Afin de conserver l'état d'origine de **votre meuble**, nous vous conseillons de prendre les précautions suivantes :

Dépoussiérez régulièrement votre meuble avec un chiffon doux et sec.
Pour le nettoyage, utilisez un chiffon doux humidifié à l'eau tiède. Séchez les traces d'eau à l'aide d'un chiffon doux, sans frotter.
Veillez à refaire vos joints de silicone si ceux-ci se dégradent dans le temps.

Attention de :

- Ne jamais utiliser de produit à récurer (poudre et crème), ni d'éponges abrasives
- Ne pas utiliser d'acide, ni de solvant (white spirit, ...)

Pour le traitement des tâches difficiles, veuillez suivre les consignes suivantes :

| Taches | Traitement à suivre |
|--|--|
| Eau superficielle, goutte séchée | Passez une éponge humide, puis essuyez à sec |
| Boissons diverses, tâches d'origine végétale | Frottez avec un chiffon humide, essuyez à sec |
| Sang, œufs, tâches d'origine animale | Passez une éponge humide avec liquide vaisselle, rincez et séchez |
| Graisse | Passez une éponge humide avec liquide vaisselle, rincez et séchez |
| Bougie | Enlever le maximum de bougie puis lavez avec un chiffon imbibé d'eau très chaude ou de pétrole, essuyez à sec. Rincez et séchez. |
| Colle, vernis à ongle | Faites de préférence appel à un professionnel, la grande majorité des finitions sont attaquées par l'acétone |
| Encre | Nettoyer à l'alcool à brûler (sauf vernis tampon), jus de citron, produit antirouille du commerce. Rincez et séchez. |

Votre miroir se nettoie avec des produits à alcool (nettoyant pour vitre)

- Veillez à ne pas frotter votre miroir avec un chiffon abrasif, et à ne pas porter de bijoux lors du nettoyage, afin d'éviter les rayures.
- Séchez les bords et arêtes du miroir pour éviter la formation d'oxydation
- Pour les miroirs à cadre, prêtez attention à :
ne pas laisser couler le produit de nettoyage dans les rainures
ne pas laisser d'eau stagnante sur le bord bas du cadre

Les plans se nettoient à l'eau savonneuse ou au produit à alcool (produit pour les vitres)

- Veillez à essuyer votre plan après chaque utilisation, afin de ne pas laisser stagner d'eau.
- En verre : Afin de ne pas rayer votre plan, ne posez pas d'objet en aluminium dessus, et pensez à retirer vos bagues avant de le nettoyer.
- En céramique ou polybéton : si pour une raison quelconque la surface de votre plan se trouvait légèrement rayée ou perdait de son brillant, le polir avec un agent de polissage fin, puis cirer (par exemple à la cire d'abeille).

4/ REGLES ELEMENTAIRES D'UTILISATION

● Généralités

Votre meuble est un produit solide et durable, qui nécessite le respect de certaines règles :

- La pièce dans laquelle le produit est installé, doit être normalement ventilée, les bouches d'aération prévues à cet effet ne doivent pas être obstruées.
- La température et l'humidité ne doivent pas être excessives.
- Evitez les variations de températures trop brutales
- Evitez tout impact ou choc (chute ou projection d'objet)
- Sur les produits laqués, des micros rayures peuvent être visibles à la lumière halogène ou au soleil. Elles proviennent de l'effet brillant et ne représentent pas un défaut de la surface laquée. Nous vous recommandons de suivre les consignes d'utilisations précisées ci-dessus.

● Meuble sous vasque, colonne ou demi-colonne

- Ne pas monter ou s'asseoir sur le meuble, même si celui-ci dispose de pieds.
- Ne pas s'appuyer ou se suspendre sur les portes et tiroirs.
- Ne pas entraver le fonctionnement normal d'une porte ou d'un tiroir.
- Ouvrez et fermez vos portes et tiroirs sans brutalité.
- Les charnières et coulisses ne nécessitent aucun entretien ni graissage.
- En cas de dérèglement, vous reportez à la notice d'installation.
- Veillez à ne pas laisser sécher de linge humide dans ou sur le meuble
- Essayez immédiatement toute projection d'eau ou autre liquide sur le meuble ou dans les éléments de celui-ci.

● Luminaire

- Toute intervention sur un luminaire doit être effectuée par un professionnel.
- Les luminaires ne doivent en aucun cas être modifiés.
- Pour toute intervention, il faut couper l'alimentation électrique et attendre le refroidissement total.
- La puissance des ampoules et/ou spots doit être conforme aux préconisations présentes sur le luminaire.

Lorsque vos meubles seront arrivés en fin de vie, veillez à les amener à la déchèterie, ne les déposer en aucun cas dans la nature.

1 – VOORWAARDEN VAN DE GARANTIE

Onze garantie is geldig gerekend vanaf de factuurdatum, dus bewaar uw aankoopfactuur en afleverbon goed. Onder de garantie vallen die onderdelen, die als beschadigd door onze diensten erkend worden. De duur van de garantie van elk van onze producten staat vermeld op onze verkoopdocumentatie.

Niet onder de garantie vallen:

- Transportschades, deze moeten aan de distributeur of aan de vervoerder bij ontvangst gemeld worden
- Schades als gevolg van een incorrecte opslag
- Schades die ontstaan door een abnormaal gebruik van uw meubel (zie punt 4 « basisregels voor gebruik »)
- Schades die ontstaan door het niet respecteren van de onderhouds- en montageadviezen zoals hierna beschreven

2 – BELANGRIJKE VOORZORGSMAATREGELEN VOOR DE MONTAGE

Vóór de montage, lees aandachtig de montagehandleiding en controleer of het product geen schade heeft opgelopen tijdens het vervoer of dat het product geen gebreken heeft.

Houd rekening met de aanbevelingen voor opslag zoals op de verpakking vermeld staan.

Controleer alstublieft, voor de montage, of het type, afmetingen en kleur kloppen.

Als u onregelmatigheden of beschadigingen tijdens het uitpakken heeft geconstateerd van uw meubel, stop onmiddellijk het installeren en neem contact met uw wederverkoper op. Geen enkele verantwoordelijkheid zal worden genomen voor onderdelen die al gemonteerd zijn.

Bij het installeren van uw meubels, dient u de volgende aanbevelingen te respecteren:

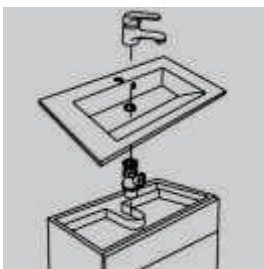
- **De omgeving van het installeren:**

Het meubel niet in een ruimte installeren, die niet droog is (waar gips, cement en/of lijm nog drogen) of die niet voldoende verwarmd is.

- **Het werkblad :**



Voordat u uw werkblad installeert, controleer of het blad niet krom is.



Het werkblad moet voor het meubel geschikt zijn (installatie van sifon en afvoer). In geen enkel geval mag het meubel verzaagd worden om het plaatsen te vergemakkelijken (plint, doorgang voor afvoer, sifon,...).

- **Ophangen van uw meubel :**

Verzekert u zich ervan dat de structuur van uw muur het gewicht van uw meubelen kan dragen.

Gebruik de manier van bevestigen die past bij uw soort muur (hout, beton, gipsplaten) om de muursteunen vast te zetten.

Zoals in de installatiehandleiding beschreven, gebruik geen elektrische schroevendraaier voor het inschroeven van uw bevestigingen.

Schroef met de hand de eerste schroef in de steun op een dergelijke manier dat het meubel waterpas staat. Schroef vervolgens de tweede schroef vast opdat het meubel correct opgehangen is.

• *Andere punten:*

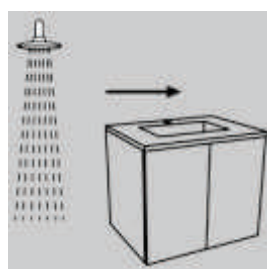


Het meubel moet op vlakke manier en waterpas worden gemonteerd in overeenstemming met de aanbevelingen in onze installatiehandleiding. Zoals ook in de handleiding vermeld, moet u siliconen aanbrengen om waterdichtheid te garanderen.

Laat de siliconen goed drogen voor u het meubel begint te gebruiken.



Zie erop toe dat er voldoende ruimte is tussen de kolom en het wastafelmeubel om te voorkomen dat er een ruimte ontstaat waar water kan blijven staan. Anders moet u beslist een afdichting tussen het wastafelmeubel en de kolom aanbrengen.



Om dezelfde reden, laat u een voldoende grote ruimte tussen uw meubels en uw watertappunten (douche, badkuip, bidet, ...) of laat een waterdichte wand installeren om spatwater of ophoping van water te voorkomen.



Gelieve zorgvuldig af te kitten tussen het wastafelmeubel en de muur



Gelieve zorgvuldig af te kitten tussen het wastafelmeubel en de spiegel credence

Als u deze montage-instructies opvolgt, verlengt u de levensduur van uw meubel. In het geval dat u toch zorgen mocht hebben tijdens de garantieperiode, raadpleeg uw wederverkoper.

3- ONDERHOUDSADVIEZEN :

• Routinereiniging

Om de originele staat van **uw meubel** te behouden, adviseren wij u de volgende maatregelen te treffen:

Stof uw meubel regelmatig af met een droge en zachte doek.

Voor het schoonmaken, gebruik een zachte en met lauw water vochtig gemaakte doek. Haal de laatste resten water met een zachte doek weg, zonder te wrijven.

Wees erop attent dat u uw siliconen afdichting vernieuwt, indien deze verouderd raakt.

Let op om :

- Nooit een product met schuurmiddelen (poeder en crème) noch schuursponsjes gebruiken
- Geen zuren gebruiken noch oplosmiddel (white spirit, ...)

Voor de behandeling van moeilijke vlekken, volg alstublieft de volgende adviezen op:

| Vlekken | Te volgen behandeling |
|--|--|
| Oppervlakkig water, opgedroogde druppel | Ga er met een vochtige spons over en droog met een zachte en droge doek |
| Verscheidene dranken, vlekken van plantaardige oorsprong | Met een vochtige doek wegwrijven, drogen met een zachte en droge doek |
| Bloed, eieren, vlekken van dierlijke oorsprong | Gebruik een vochtige spons met afwasmiddel, dan spoelen en drogen |
| Vet | Gebruik een vochtige spons met afwasmiddel, dan spoelen en drogen |
| Kaars | Haal het maximum aan kaarsvet weg en was dan met een doek gedrenkt in heet water of petroleum, daarna droogwrijven. Spoelen en drogen. |
| Lijm, nagellak | Doe het liefst een beroep op een vakman, de meeste oppervlakken worden door aceton aangetast |
| Inkt | Met spiritus schoonmaken (behalve stempelinkt), citroensap, antiroest product uit de handel. Spoelen en drogen. |

Uw spiegel wordt met producten gereinigd die alcohol bevatten (ruitenreiniger)

- Uw spiegel niet met een schuurdoekje opwrijven en geen sieraden dragen bij het schoonmaken om krassen te voorkomen.
- Maak de hoeken en randen van de spiegel droog om oxidatie te voorkomen
- Voor spiegels in omlijstingen, wees aandachtig voor:
Laat het schoonmaakproduct niet in de groeven lopen
Laat geen stilstaand water achter op de onderkant van de kader

De werkbladen worden met water en zeep schoongemaakt of met een alcoholhoudend product (product voor ruiten)

- Maak uw werkblad na elk gebruik schoon opdat er geen water blijft staan.
- Van glas: Om uw werkblad niet te krassen, plaats er geen aluminium object op, en denk eraan uw ringen af te doen voor het schoonmaken.

- Van keramiek of polybeton : als om ongeacht de reden het oppervlak van uw werkplan licht gekrast is of de glans verloren heeft, polijst dan met een fijn polijstmiddel en daarna in de was zetten (bij voorbeeld met een bijenwas).

4/ BASISREGELS VOOR GEBRUIK

• Algemene regels

Uw meubel is een sterk en duurzaam product, waarbij sommige regels opgevolgd moeten worden:

- De ruimte waar het product geïnstalleerd wordt, moet normaal geventileerd zijn, de ventilatieopeningen hiervoor mogen niet afgesloten zijn.
- De temperatuur en de vochtigheid mogen niet bovenmatig zijn.
- Vermijd plotselinge temperatuurswisselingen
- Vermijd elke botsing of schok (vallen of raken door een voorwerp)
- Op gelakte producten kunnen microkrassen zichtbaar worden in halogeen licht of in de zon. Deze komen van het glanzende effect en zijn geen onvolmaaktheid van het gelakte oppervlak. Wij raden u aan de gebruiksaanwijzingen die hieronder beschreven zijn, op te volgen.

• Wastafelmeubel , kolom of half-hoge kolom

- Niet op het meubelstuk klimmen of gaan zitten, zelfs als deze poten heeft.
- Niet op de deuren en lades leunen of eraan hangen.
- Niet het normaal gebruik van een deur of lade verhinderen.
- Uw deuren en lades niet hardhandig openen en sluiten.
- De scharnieren en ladegeleiders hebben noch onderhoud noch invetten nodig.
- In het geval van een slechte afstelling, zie de installatiehandleiding.
- Zorg ervoor dat er geen vochtige kleding e.d. in of op het meubel gedroogd wordt.
- Veeg onmiddellijk elk gemorst water of andere vloeistof van het meubel af of van de elementen hiervan.

• Verlichting

- Elke tussenkomst aan de verlichting moet uitgevoerd worden door een vakman.
- De verlichting mag in geen geval veranderd worden.
- Bij elke tussenkomst moet de elektriciteit afgesloten worden en gewacht worden tot gehele afkoeling.
- De sterkte van de lampen en/of de spots moet overeenkomen met de aanbevelingen die op de verlichting staat.

Als uw meubels aan het eind van hun bestaan zijn, brengt u ze alstublieft naar de afvalverwerking, in geen geval in de natuur achterlaten.

1 – GUARANTEE TERMS

Our guarantee is valid from the date of invoice. Please keep your invoice and your delivery order. It applies on parts recognised as defective by our services.

The length of guarantee for each of our products is indicated on our sales documents.

The guarantee does not cover:

- Damage occurring during transport – this should be notified to the distributor or the transport company on receipt of the goods
- Damage caused by incorrect storage
- Damage caused by abnormal use of your furniture unit (see point 4 “basic precautions for use”)
- Damage resulting from failure to respect the maintenance tips or assembly instructions in this document

2 – ESSENTIAL PRECAUTIONS BEFORE ASSEMBLY

Before assembling, please read the assembly instructions carefully and check that the product has not been damaged during transport and that it has no defects.

Please read the storage recommendations indicated on the packaging.

Before assembling, please check that the type, size and colour are correct.

If you have noticed any abnormalities or defects while unpacking your furniture, do not continue with the installation and contact your dealer. We cannot accept liability for parts already assembled.

To install your furniture unit, please follow the instructions below:

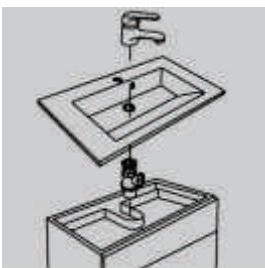
- Where to install:

Do not install the unit in a room which is damp (plaster, cement or glue not yet dry) or insufficiently heated.

- The counter top:



Before installing your counter top, check that it is not warped.



The counter top must be compatible with the furniture unit (installation of siphons and plugholes).

The unit must not be cut out in any manner to facilitate installation (skirting board, drainage pipes or siphon, etc.).

- Wall attachment:

Make sure that the structure of your wall can bear the weight of your furniture.

Use the appropriate fixing elements for the type of wall (wood, concrete, dry wall panels) to fix the wall attachments.

As indicated in the installation instructions, do not use an electric screwdriver to screw in your wall mountings. Screw in the first screw by hand on the wall mountings so that the unit is level. Then screw in the second screw so that the unit is firmly attached and mounted.

- Other points:



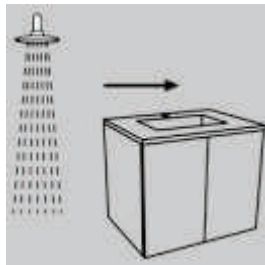
The unit must be installed flat and level as stated in the recommendations in our installation instructions.

Similarly, you must add a silicone seal to ensure that it is watertight. Before using the furniture, make sure the silicon is completely dry.

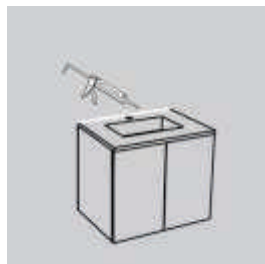


Leave space between the pedestal and the unit under the basin to avoid any water retention zone.

Otherwise, make sure you put in a water seal between the furniture unit and the pedestal.



Similarly, leave sufficient space between your units and your water inlets (shower, bath or bidet) or install a watertight wall to avoid all splashes or stagnating water.



Make sure you put in a water seal between the furniture unit and the wall



Make sure you put in a water seal between the furniture unit and the mirror

If you follow these assembly instructions, you will increase the life cycle of your unit. Should you however have any problems during the guarantee period, please consult your dealer.

3– MAINTENANCE TIPS:

• Everyday cleaning

To preserve **your unit** in its original condition, we recommend the following precautions:

Dust your furniture regularly with a soft dry cloth.

To clean, use a soft cloth dampened with warm water. Dry all traces of water with a soft cloth, but do not rub. Replace your silicone seals if they deteriorate over time.

NB:

- Never use any scouring products (powder or cream), or abrasive sponges
- Do not use acids or solvents (white spirit or other)

To remove difficult stains, please follow these instructions:

| Stains | How to clean |
|----------------------------------|--|
| Surface water, dried water drops | Wipe with a damp sponge, then rub dry. |
| Drinks, plant based stains | Rub with a damp cloth, then rub dry. |
| Blood, egg, animal stains | Wipe with a damp sponge and washing up liquid, rinse and dry |
| Grease | Wipe with a damp sponge and washing up liquid, rinse well and dry |
| Candle wax | Remove as much wax as possible then wash with a cloth soaked in very hot water or oil, wipe dry. Rinse and dry. |
| Glue, Nail varnish | Preferably have it cleaned by a professional, as most surface finishes are damaged by acetone |
| Ink | Clean with methylated spirits (except French polish), lemon juice, or a proprietary rustproofing product. Rinse and dry. |

Your mirror can be cleaned with products containing alcohol (window cleaning products)

- To avoid scratches, do not rub your mirror with an abrasive cloth, and do not wear jewellery while cleaning it.
- Dry the edges and surrounds of the mirror to prevent the formation of rust
- For mirrors with frames, be careful not to:
allow the cleaning product to run into the grooves
leave stagnant water on the edge of the frame

The counter tops should be cleaned with soapy water or a chemical product (window cleaning products)

- Wipe your counter top after each use, to avoid leaving water to stagnate.
- Glass surface: To avoid scratching your surface, do not place any aluminium objects on it, and remember to remove your rings before you clean it.
- Ceramic or polymer concrete: if for any reason the surface of your counter top became slightly scratched or lost its gloss, clean with a gentle polishing agent (beeswax for example), then polish well.

4 - BASIC PRECAUTIONS FOR USE

• General

Your unit is sturdy and will last a long time if you follow certain recommendations:

- The room in which the product is installed must be correctly ventilated. The aeration vents must not be blocked.
- Avoid excessive temperatures and humidity.
- Avoid sudden variations in temperature
- Avoid any impacts or shocks (falling or moving objects)
- On units with a gloss finish, tiny scratches may be visible by halogen light or in direct sunlight. These come from the shiny effect and are not defects on the gloss surface. We recommend that you follow the instructions for use listed above.

• Unit under basin, pedestal or half pedestal

- Do not climb or sit on the furniture, even if it is fitted with legs.
- Do not lean or hang on the doors and drawers.
- Do not hinder the normal opening or closing of doors and drawers.
- Open and close the doors and drawers gently.
- The hinges and runners do not require any maintenance or greasing.
- For any adjustments, please consult the installation instructions.
- Do not leave wet laundry to dry in or on the furniture
- Wipe any splashes of water or other liquids immediately off the furniture or any of the elements.

• Light

- Any work on the light element must be done by a professional.
- The lights must not be altered in any way.
- Before working on the lights, switch off the electricity supply and allow the light to cool completely.
- Light bulbs or spotlights must be the recommended power indicated for the light element.

When your furniture has reached the end of its life cycle, take it to the tip, do not dump it in any unauthorised area.

1- GARANTIEBEDINGUNGEN

Unsere Garantie gilt ab Rechnungsdatum. Bewahren Sie daher Ihre Rechnung und Ihren Lieferschein gut auf. Sie gilt für Teile, die von uns als defekt anerkannt werden.

Die Garantiedauer für jedes unserer Produkte ist in unseren Geschäftsunterlagen angegeben.

Folgende Schäden sind von der Garantie ausgeschlossen:

- Schäden, die beim Transport aufgetreten sind. Diese müssen dem Händler oder dem Spediteur bei Empfang der Ware gemeldet werden.
- Schäden aufgrund unsachgemäßer Lagerung
- Schäden, die durch unsachgemäße Verwendung Ihres Möbelstücks verursacht werden (siehe Punkt 4, Grundlegende Regeln für die Verwendung)
- Schäden aufgrund der Nichtbeachtung der nachstehend genannten Pflege- und Montageanleitungen

2- WICHTIGE VORSICHTSMASSNAHMEN VOR DER MONTAGE

Lesen Sie vor der Montage die Montageanleitungen aufmerksam durch und prüfen Sie, dass das Produkt beim Transport nicht beschädigt wurde und keine Mängel aufweist.

Beachten Sie bitte die auf der Verpackung angegebenen Lagerungsempfehlungen.

Prüfen Sie vor der Montage, ob Typ, Größe und Farbe mit Ihrer Bestellung übereinstimmen.

Wenn Sie beim Auspacken Ihres Möbelstücks Anomalien oder Mängel feststellen, unterbrechen Sie die Installation sofort und kontaktieren Ihren Händler. Wir übernehmen keinerlei Haftung für die bereits montierten Teile.

Für die Installation Ihrer Möbelstück beachten Sie bitte die folgenden Anweisungen:

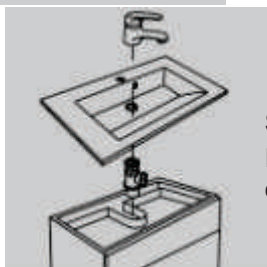
- Umgebung der Installation:

Installieren Sie das Möbelstück nicht in einem Raum, dessen Luft nicht trocken ist (noch nicht getrockneter Gips, Zement, Kleber) oder der nicht ausreichend geheizt ist.

- Die Waschtischplatte:



Bevor Sie Ihre Waschtischplatte installieren, prüfen Sie, dass diese perfekt gerade ist.



Die Waschtischplatte muss mit dem Möbelstück kompatibel sein (Installation der Siphons und Abflüsse).

Das Möbelstück darf auf keinen Fall zugeschnitten werden, um seinen Einbau zu erleichtern (für Sockelleiste, Abflussrohre, Siphon usw.)

- Die Befestigungsart:

Vergewissern Sie sich, dass die Struktur Ihrer Wand das Gewicht Ihrer Möbelstück tragen kann.

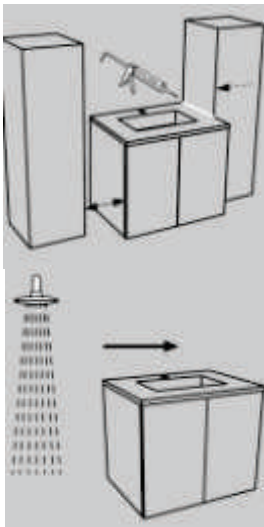
Verwenden Sie zur Befestigung der Wandhalterungen das für Ihre Wand (Holz, Beton, Gipskartonplatte) geeignete Befestigungsmaterial.

Verwenden Sie gemäß den Anweisungen in der Montageanleitung keinen Elektroschrauber zum Festschrauben Ihrer Befestigungen. Schrauben Sie die erste Schraube von Hand an den Halterungen fest, damit sich das Möbelstück gerade und in der richtigen Höhe ausrichtet. Schrauben Sie dann die zweite Schraube fest, damit das Möbelstück gut aufgehängt und befestigt ist.

- Weitere Punkte:

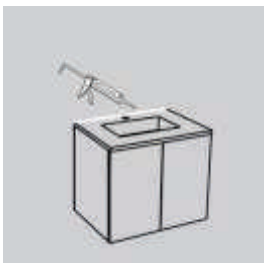


Das Möbelstück muss gemäß den Empfehlungen unserer Installationsanleitungen perfekt waagrecht installiert werden. Gemäß der Installationsanleitung müssen Sie mit Silikon abdichten. Vor jeglicher Verwendung des Möbelstücks muss das Silikon trocknen.

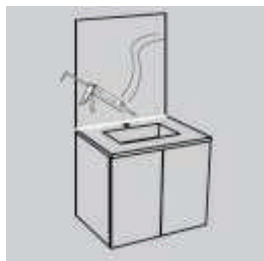


Lassen Sie einen ausreichenden Abstand zwischen dem Hochschrank und dem Waschtischunterschrank, damit sich kein Wasser ansammeln kann. Andernfalls muss zwischen dem Waschtischunterschrank und dem Hochschrank unbedingt mit Silikon verfugt werden.

Ebenso ist ein ausreichender Abstand zwischen Ihrem Möbelstück und Ihren anderen Wasseranschlüssen im Bad (Dusche, Badewanne, Bidet usw.) zu wahren oder eine dichte Wand zu installieren, um spritzendes oder stehendes Wasser zu vermeiden.



Zwischen dem Waschtischunterschrank und der Wandhalterung muss unbedingt verfugt werden.



Zwischen dem Waschtischunterschrank und dem Rückwandspiegel muss unbedingt verfugt werden.

Mit der Einhaltung dieser Montageanleitung erhöhen Sie die Lebensdauer Ihres Möbelstücks. Sollten Sie während der Garantiedauer dennoch Probleme haben, wenden Sie sich bitte an Ihren Händler.

3 - PFLEGEHINWEISE

- Tägliche Reinigung

Damit **Ihr Möbelstück** in seinem Originalzustand bleibt, empfehlen wir Ihnen die folgenden Vorsichtsmaßnahmen:

Entfernen Sie regelmäßig mit einem weichen und trockenen Tuch den Staub von Ihrem Möbelstück. Verwenden Sie zur Reinigung ein weiches, mit warmem Wasser befeuchtetes Tuch. Trocknen Sie die Wasserspuren mit einem weichen Tuch, ohne zu reiben. Erneuern Sie Ihre Silikonfugen regelmäßig.

Achtung:

- Verwenden sie keine Scheuermittel (Pulver und Cremes) oder Scheuerschwämme.
- Verwenden Sie keine Säuren oder Lösungsmittel (Waschbenzin usw.)

Zum Entfernen hartnäckiger Flecken beachten Sie bitte die folgenden Anweisungen:

| Flecken | Reinigungsanweisung |
|--|---|
| Wasserrückstände, getrocknete Tropfen | Mit einem feuchten Schwamm entfernen, dann trocknen abwischen |
| Diverse Getränke, Flecken pflanzlichen Ursprungs | Mit einem feuchten Tuch reiben, trocken abwischen |
| Blut, Eier, Flecken tierischen Ursprungs. | Mit einem feuchten Schwamm mit Geschirrspülmittel abwischen, spülen und trocknen |
| Fett | Mit einem feuchten Schwamm mit Geschirrspülmittel abwischen, spülen und |
| Kerze | Möglichst viel Wachs entfernen, dann mit einem mit sehr heißem Wasser oder Petroleum getränkten Tuch reinigen, trocken abwischen. Abwaschen und |
| Kleber, Nagellack | Wenden Sie sich vorzugsweise an einen Fachmann, denn die meisten Oberflächen werden von Aceton angegriffen |
| Tinte | Mit Brennspritus (außer Schellack), Zitronensaft, Rostlöser aus dem Handel reinigen. Abwaschen und trocknen. |

Ihr Spiegel wird mit alkoholhaltigen Produkten (Fensterreiniger) gereinigt.

- Achten Sie darauf, Ihren Spiegel nicht mit einem scheuernden Tuch zu reiben und bei der Reinigung keinen Schmuck zu tragen, um ihn nicht zu verkratzen.
- Trocknen Sie die Ränder und Kanten des Spiegels, damit sich keine Oxidation bildet.
- Bei Spiegeln mit Rahmen, achten Sie darauf, dass das Reinigungsprodukt nicht in die Rillen läuft, dass sich kein Wasser am unteren Rand des Rahmens stagniert.

Die Waschtische werden mit Seifenwasser oder alkoholhaltigen Produkten (Fensterreiniger) gereinigt

- Achten Sie darauf, Ihren Waschtisch nach jeder Verwendung abzuwischen, damit kein Wasser stagniert.
- Aus Glas: Stellen Sie keine Gegenstände aus Aluminium auf den Waschtisch und denken Sie daran, vor dem Reinigen Ihre Ringe zu entfernen, um ihn nicht zu verkratzen.
- Aus Keramik oder Polybeton: Sollte die Oberfläche Ihres Waschtisches aus einem beliebigen Grund leicht verkratzt sein oder an Glanz verlieren, können Sie ihn mit einem feinen Poliermittel polieren und anschließend wachsen (z.B. mit Bienenwachs).

4 - GRUNDLEGENDE REGELN FÜR DIE VERWENDUNG

- Allgemeines

Ihr Möbelstück ist ein solides und dauerhaftes Produkt, das die Beachtung bestimmter Regeln erfordert:

- Der Raum, in dem das Produkt installiert wird, muss normal belüftet sein. Die hierzu vorgesehenen Lüftungsöffnungen dürfen nicht verschlossen sein.
- Die Temperatur und die Feuchtigkeit dürfen nicht überhöht sein.
- Vermeiden Sie zu starke und plötzliche Temperaturschwankungen.
- Vermeiden Sie jegliche Aufschläge oder Stöße (fallende oder geworfene Gegenstände).
- An Produkten mit Lackoberfläche können im Halogen- oder Sonnenlicht Mikrokratzer sichtbar sein. Sie stammen vom Glanzeffekt und sind kein Fehler der Lackfläche. Wir empfehlen Ihnen, die oben genannten Verwendungsanweisungen zu beachten.

- Waschtischunterschrank, Hochschrank oder halbhoher Schrank

- Nicht auf das Möbelstück steigen und sich nicht darauf setzen, auch wenn dieses Füße hat.
- Sich nicht auf den Türen und Schubladen abstützen und sich nicht daran hängen.
- Das normale Öffnen und Schließen einer Tür oder einer Schublade nicht behindern.
- Öffnen und schließen Sie Ihre Türen und Schubladen ohne Anwendung von Gewalt.
- Die Scharniere und Führungssysteme erfordern keinerlei Wartung oder Schmierung.
- Bei Verstellung der Scharniere oder Führungssysteme lesen Sie bitte in der Installationsanleitung nach.
- Achten Sie darauf, keine feuchte Wäsche in oder auf dem Möbelstück trocknen zu lassen.
- Wischen Sie jegliche Spritzer von Wasser oder sonstigen Flüssigkeiten auf dem Möbelstück oder in seinen Elementen sofort ab.

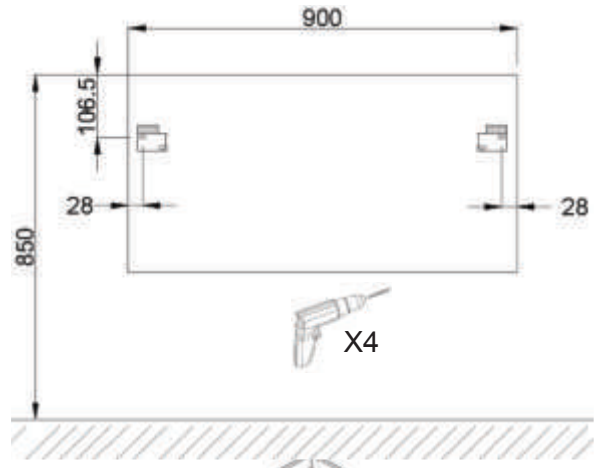
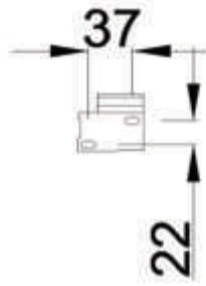
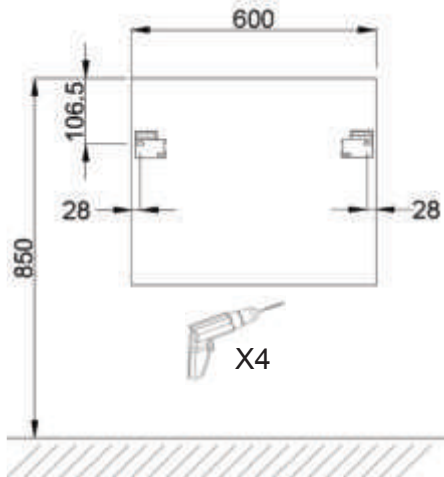
- Leuchten

- Jeglicher Eingriff an den Leuchten muss von einem Fachmann ausgeführt werden.
- Die Leuchten dürfen auf keinen Fall verändert werden.
- Vor jedem Eingriff ist die Stromversorgung zu unterbrechen und abzuwarten, bis die Leuchte komplett abgekühlt ist.
- Die Leistung der Glühbirnen und/oder Spots muss mit den Empfehlungen auf der Leuchte konform sein.

Altmöbel sind bei der Sammelstelle abzugeben, sie dürfen auf keinen Fall in der Natur entsorgt werden.

Meuble sous vasque

Wastafelonderbouw - Undersink - Waschtischunterschrank



Démontage des tiroirs

Demontieren laden
Drawers disassembling
Ausbau der Schubladen



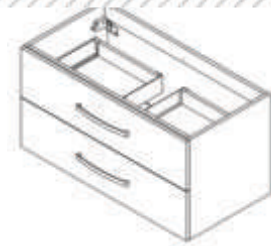
P5

Démontage des portes

Demontieren deuren
Doors disassembling
Ausbau der Türen

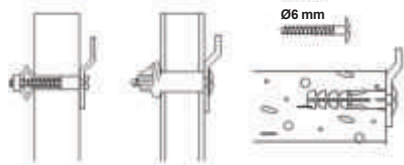


P6

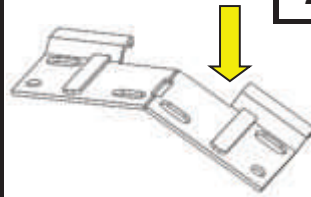


- (F) **FIXATIONS**
Les fixations à utiliser sont en fonctions du mur;
elles ne sont pas livrées avec le meuble.
- (B) **BEVESTIGINGEN**
De te gebruiken schroeven en pluggen zijn afhankelijk van
de muur waarop het meubel wordt aangebracht en worden
derhalve niet meegeleverd.
- (N) **FIXATIONS**
The fixations to use depend of the type of support (wall) ;
they are not delivered with the furniture.
- (GB) **BEFESTIGUNGEN**
Die zu verwendenden Befestigungen hängen von Ihrer Wand ab;
Sie sind nicht im Lieferumfang des Möbels enthalten.
- (D) **BEFESTIGUNGEN**
Die zu verwendenden Befestigungen hängen von Ihrer Wand ab;
Sie sind nicht im Lieferumfang des Möbels enthalten.

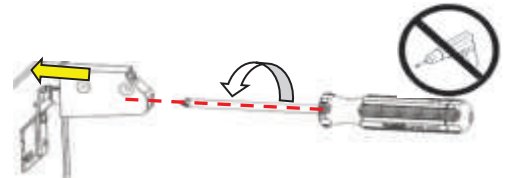
Eine unsachgemäße Befestigung der Wandbefestigung kann zur Ablösung der Schränke aus der Wand führen. Benutzen Sie unbedingt Dübel, den in Verbindung mit dem Wandmaterial die Tragfähigkeit sicherstellen. Sollten Sie unsicher sein, welchen Typ Dübel und Schrauben Sie benötigen, fragen Sie bitte beim Fachhandel nach



1

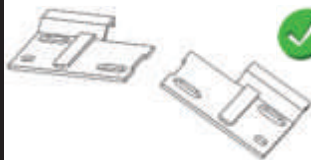


2

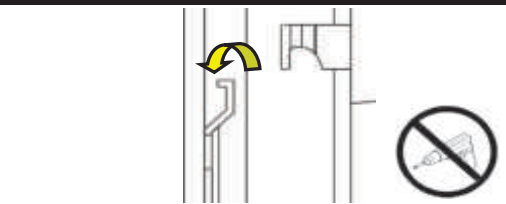


5

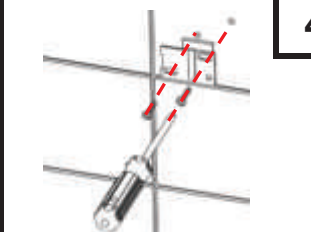
3



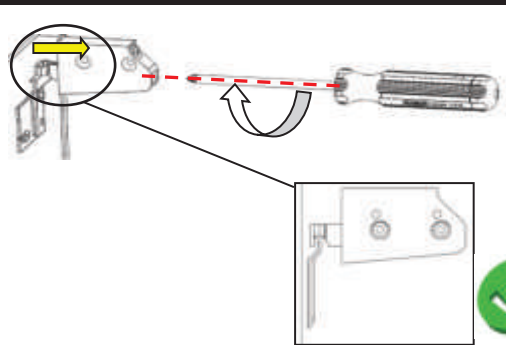
6



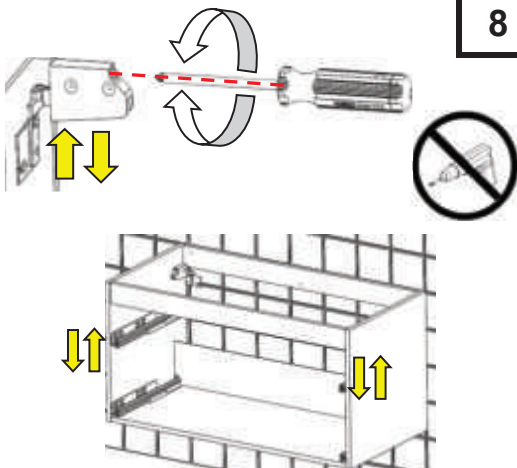
4



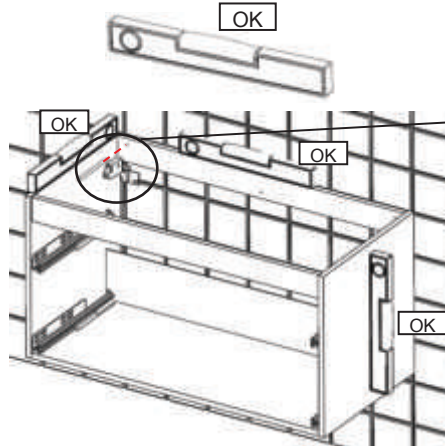
7

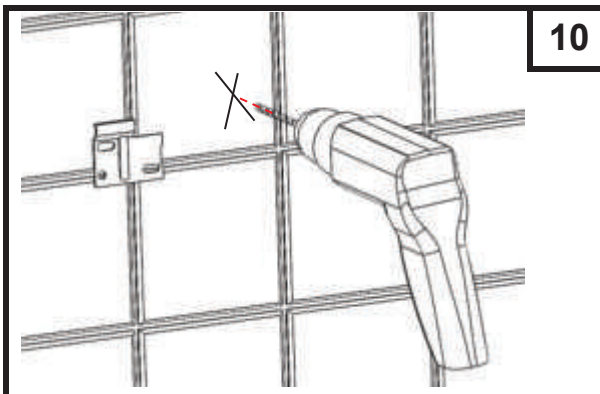


8

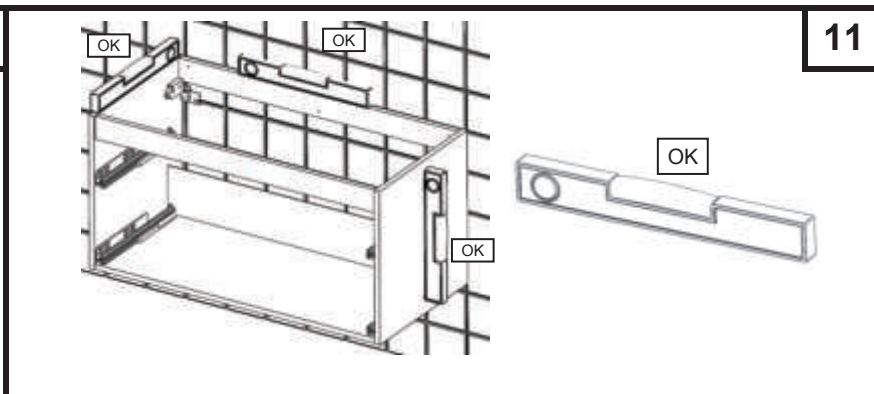


9

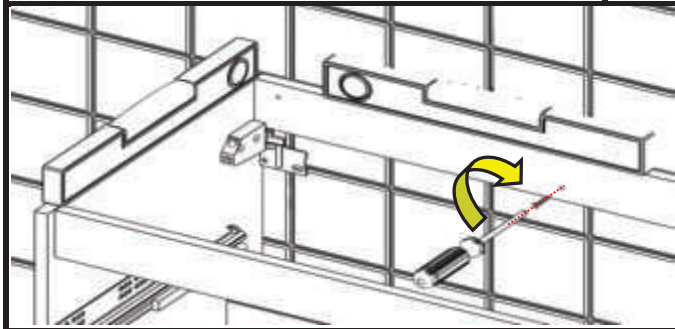




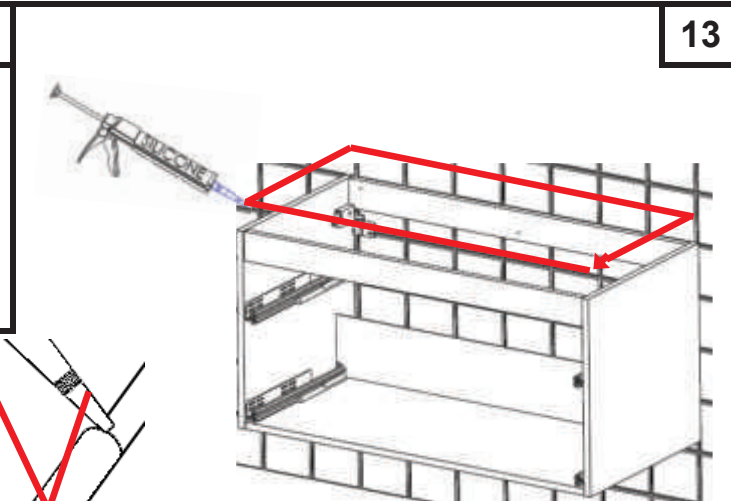
10



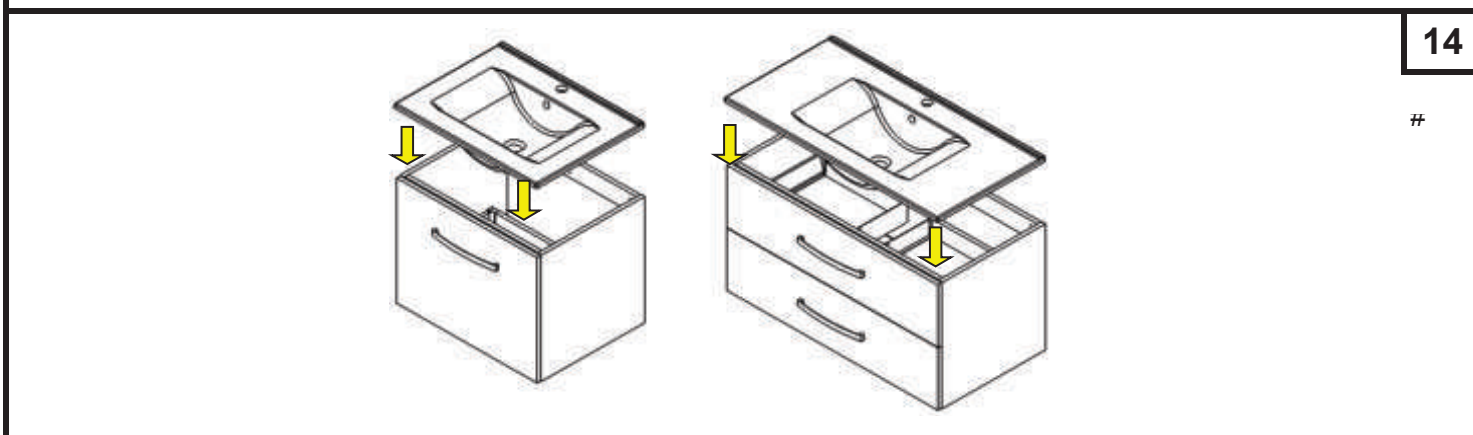
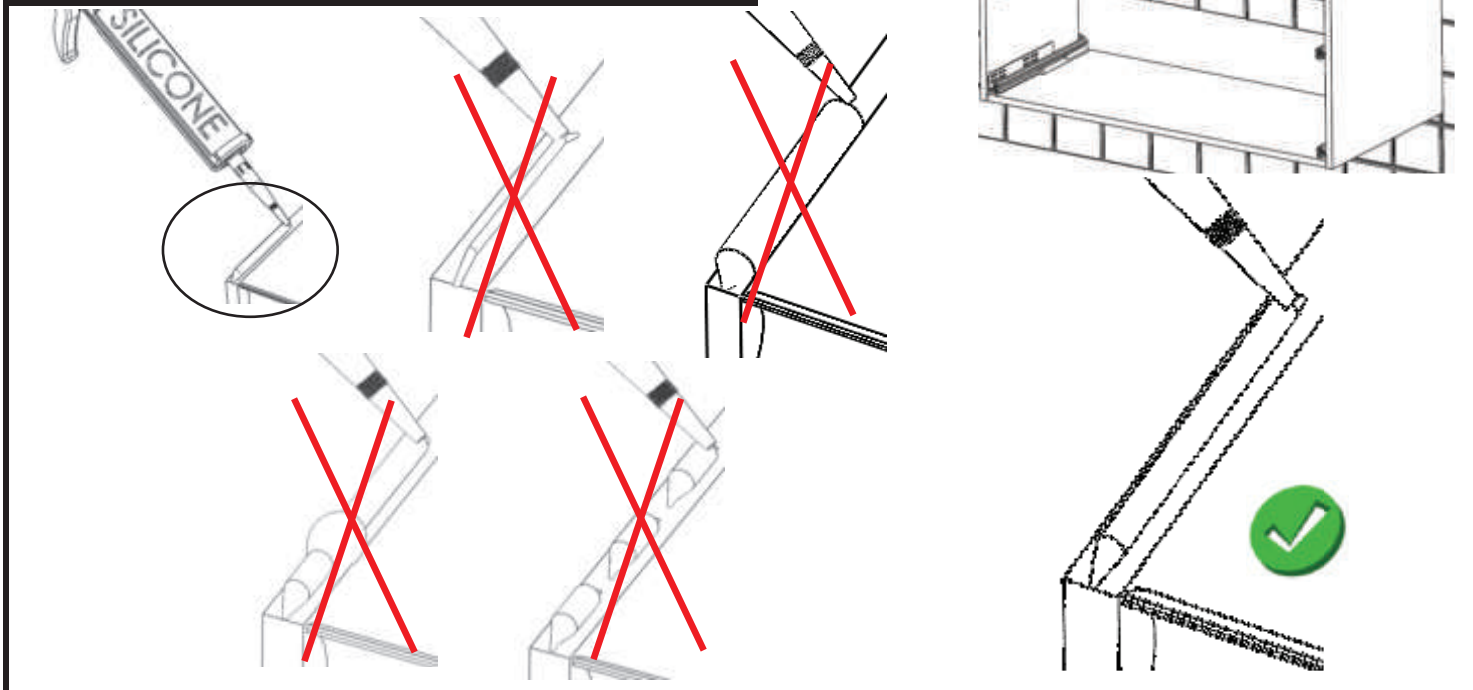
11



12



13



14

Installation poignées
 Monteren handgrepen
 Handles installation
 Montage der Griffe



P4

Montage des étagères
 Monteren legplanken
 Shelves assembling
 Montage der Regale



P7

Montage des portes
 Monteren deuren
 Doors assembling
 Montage der Türen



P6

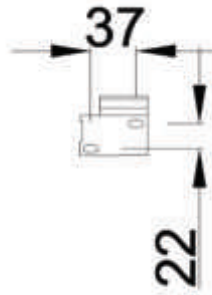
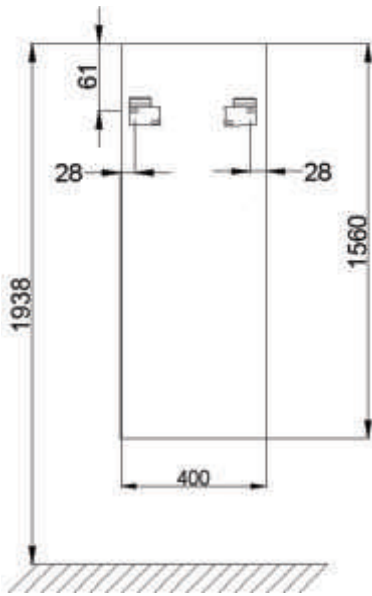
Montage des tiroirs
 Monteren lades
 Drawers assembling
 Montage der Schubladen



P5

Colonne

Kolomkast - Column - Hochschrank



Démontage des portes

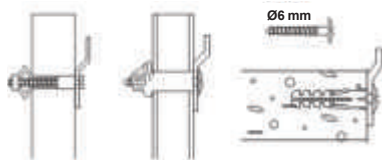
Demontieren deuren
Doors disassembling
Montage der Türen



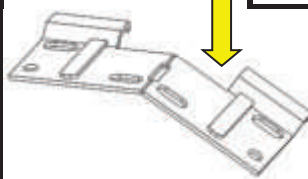
P6

- (F)** **FIXATIONS**
Les fixations à utiliser sont en fonctions du mur; elles ne sont pas livrées avec le meuble.
- (B)** **BEVESTIGINGEN**
De te gebruiken schroeven en pluggen zijn afhankelijk van de muur waarop het meubel wordt aangebracht en worden derhalve niet meegeleverd.
- (NL)**
- (GB)** **FIXATIONS**
The fixations to use depend of the type of support (wall); they are not delivered with the furniture.
- (D)** **BEFESTIGUNGEN**
Die zu verwendenden Befestigungen hängen von Ihrer Wand ab; Sie sind nicht im Lieferumfang des Möbels enthalten.

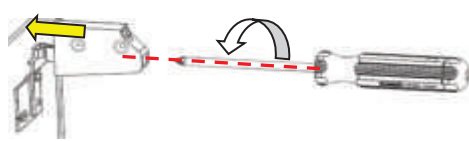
Eine unsachgemäße Befestigung der Wandbefestigung kann zur Ablösung der Schränke aus der Wand führen. Benutzen Sie unbedingt Dübel, den in Verbindung mit dem Wandmaterial die Tragfähigkeit sicherstellen. Sollten Sie unsicher sein, welchen Typ Dübel und Schrauben Sie benötigen, fragen Sie bitte beim Fachhandel nach



1



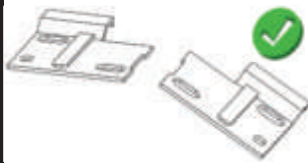
2



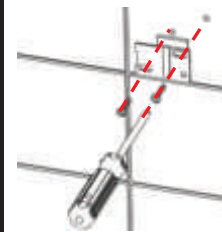
5

6

3

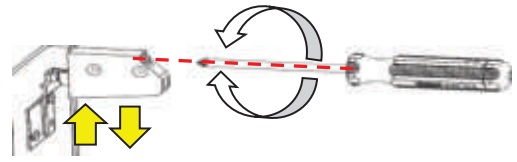
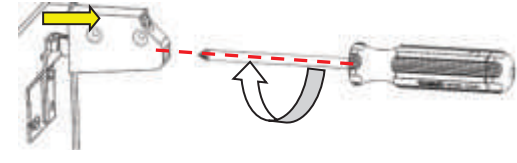


4

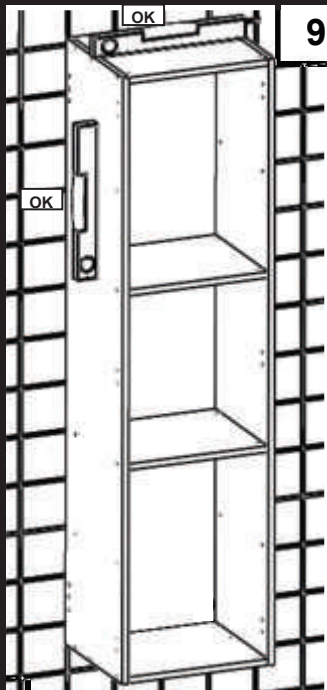


7

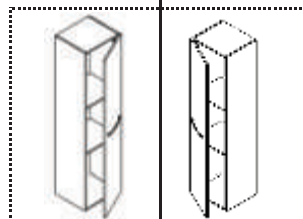
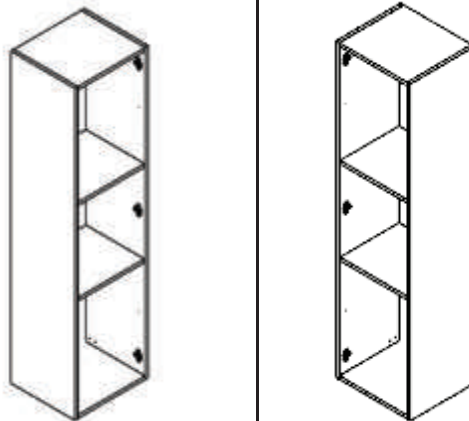
8



9



10



Installation poignées

Monteren handgrepen
Handles installation
Montage der Griffe



P4

Montage des portes

Monteren deuren
Doors assembling
Montage der Türen



P6

Montage des étagères

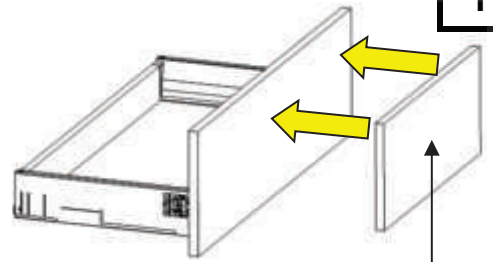
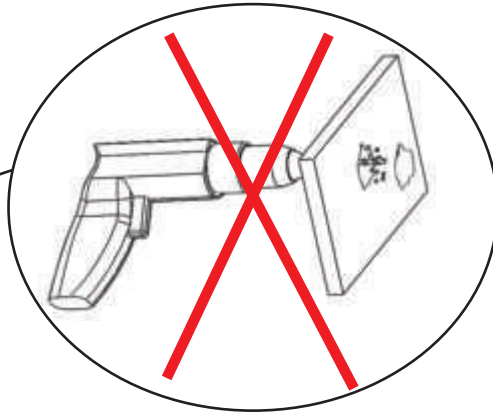
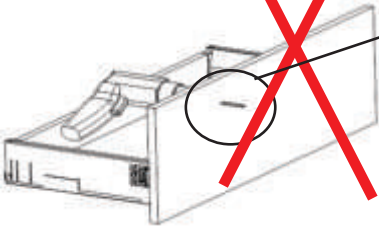
Monteren legplanken
Shelves assembling
Montage der Regale



P7

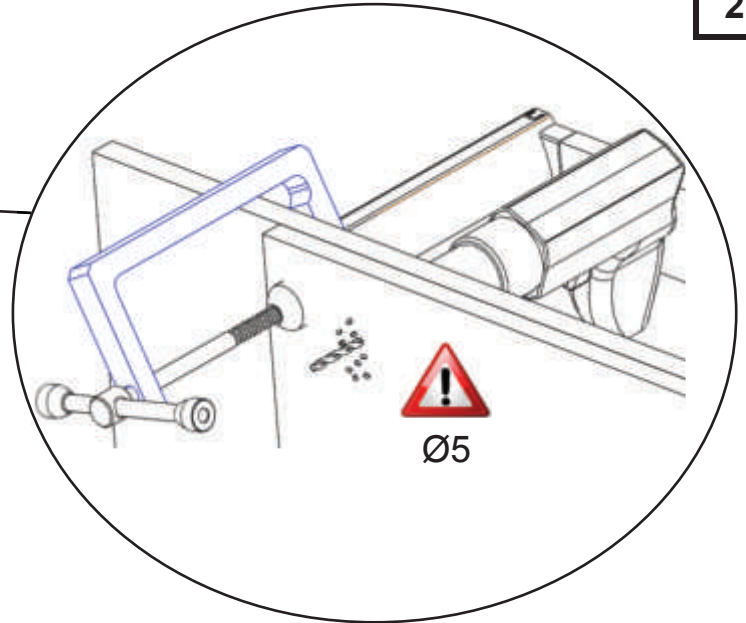
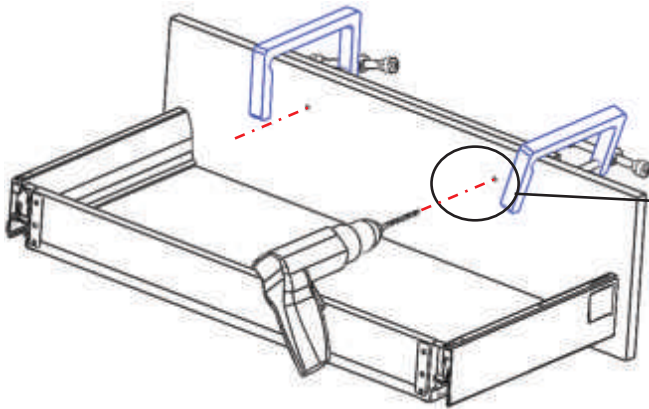
Installation poignées

Monteren handgrepen - Handles installation - Installation der Griffe



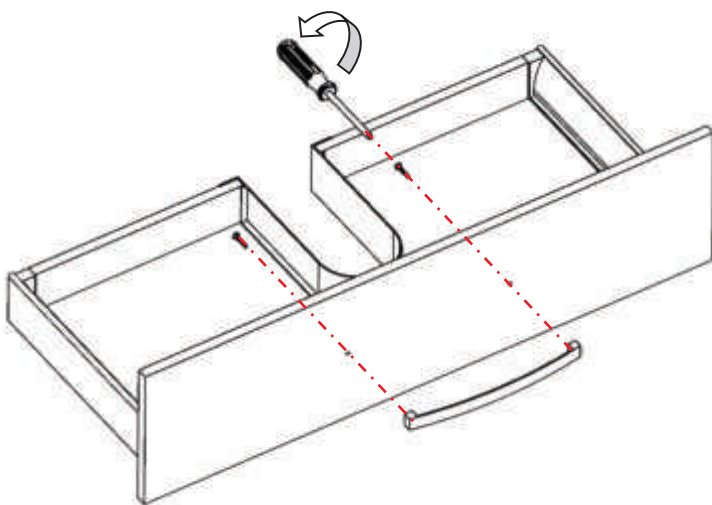
Non fourni
Niet meegeleverd
Not supplied
Nicht enthalten

1

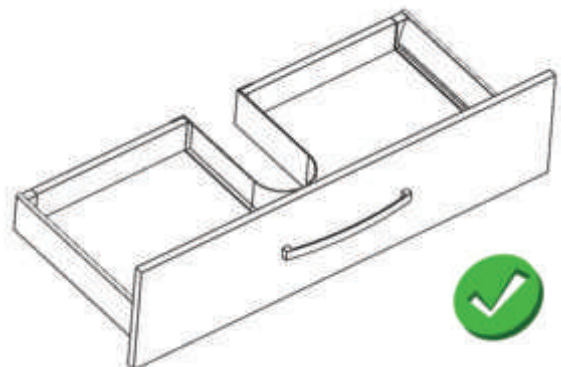


Ø5

2

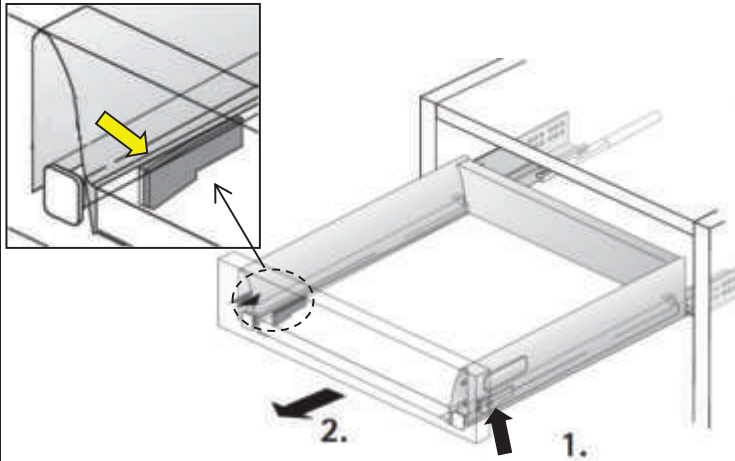


3



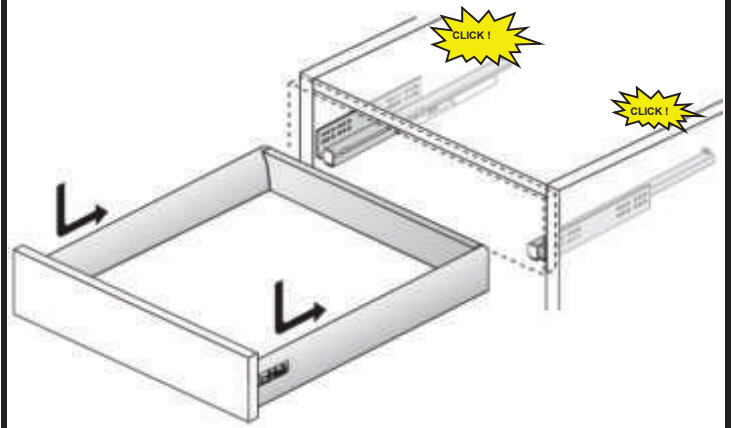
Démontage des tiroirs

Demonteren lades - Drawers disassembling - Ausbau der Schubladen



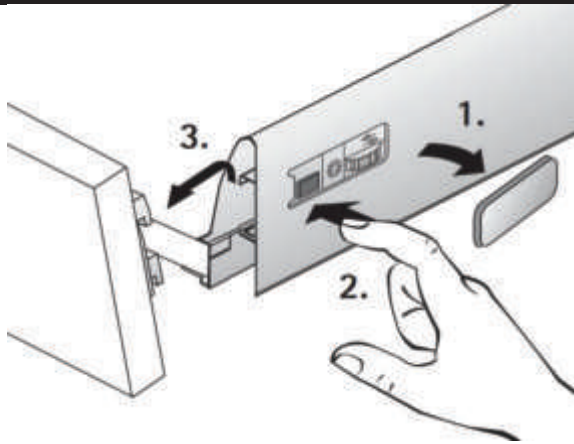
Montage des tiroirs

Monteren lades - Drawers assembling - Montage der Schubladen



Démontage de la façade

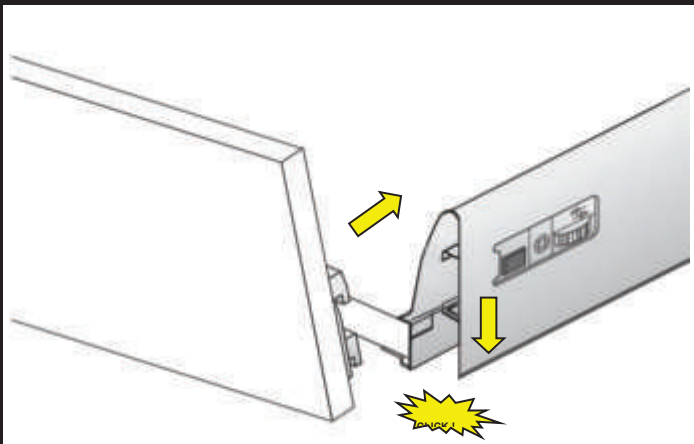
Afnemen van de voorzijde - Removing of the front - Ausbau der Front



1

Montage de la façade

Plaatsen van de voorzijde - Fitting of the front - Montage der Front

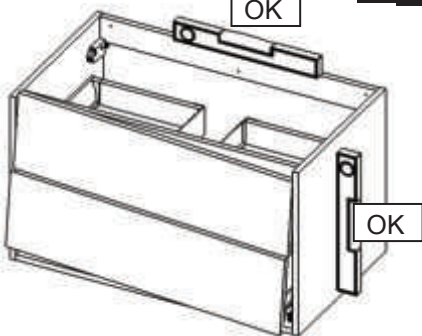


2

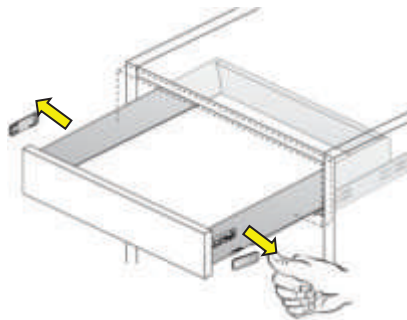
Réglage des tiroirs

Afstellen lades - Drawers setting - Einstellen der Schubladen

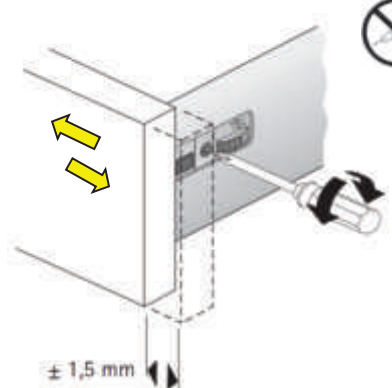
OK



1



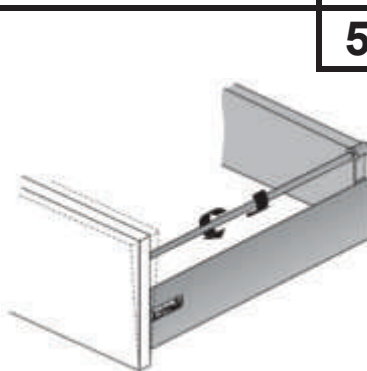
2



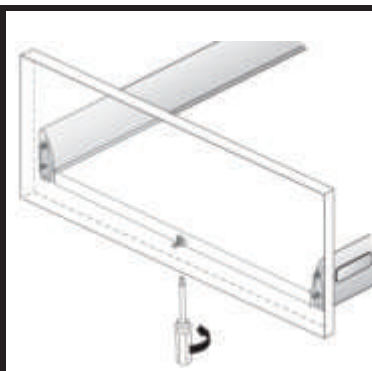
3



4



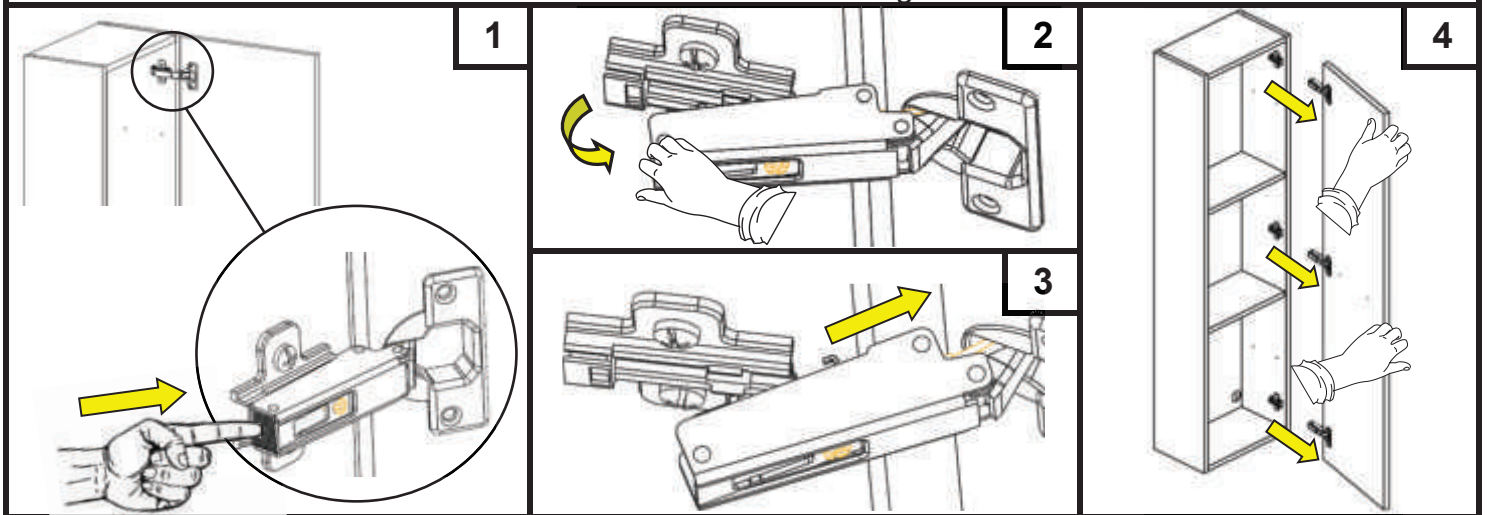
5



6

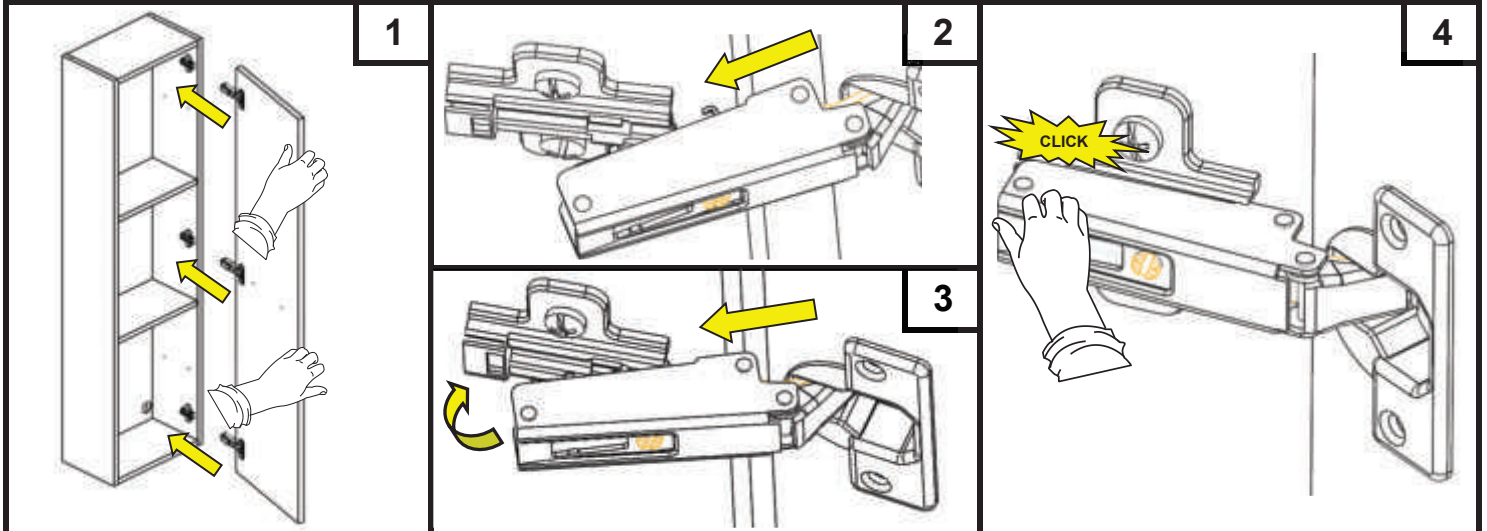
Démontage des portes

Demonteren deuren - Doors disassembling - Ausbau der Türen



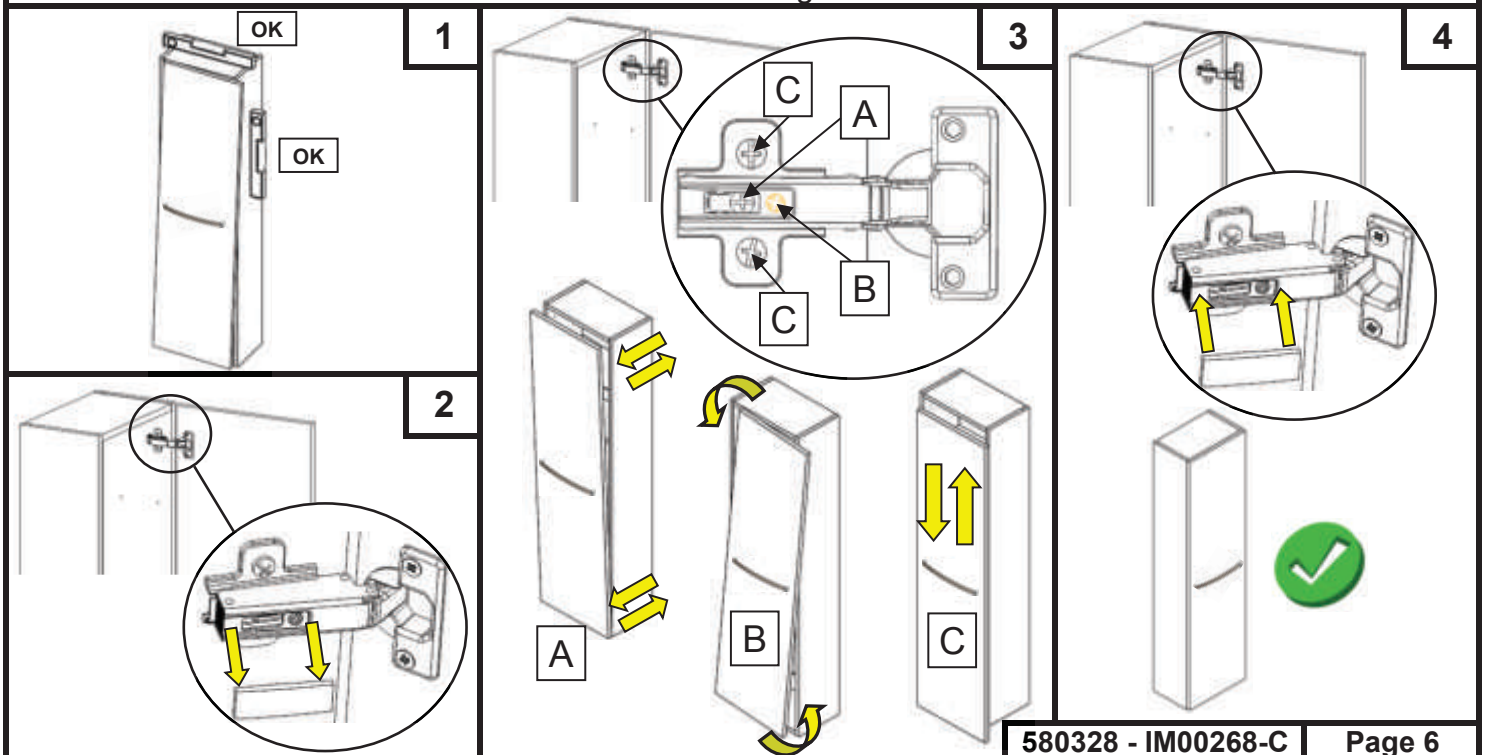
Montage des portes

Monteren deuren - Doors assembling - Montage der Türen



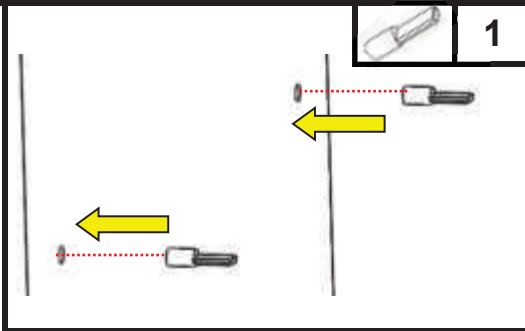
Réglage des portes

Afstellen deuren - Doors setting - Einstellen der Türen

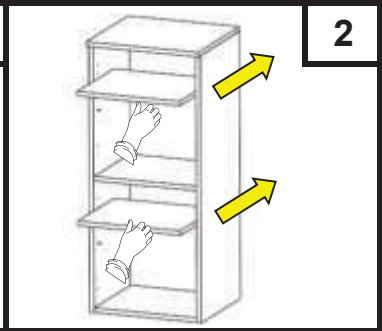


Montage des étagères bois

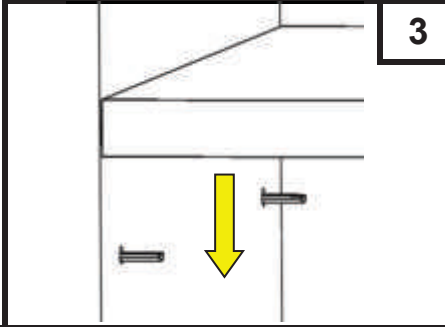
Monteren houten legplanken - Wooden shelves assembling - Montage der Holzregale



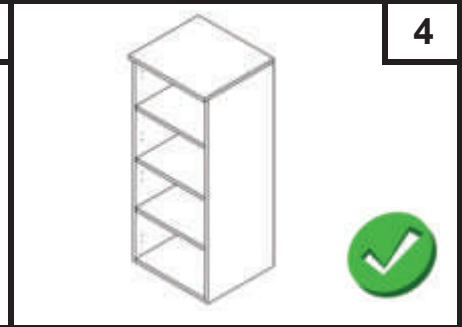
1



2



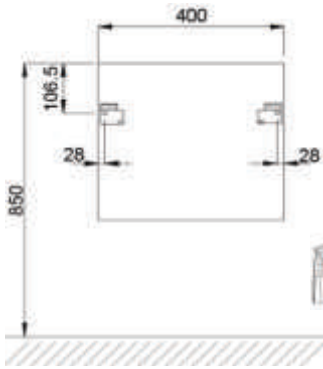
3



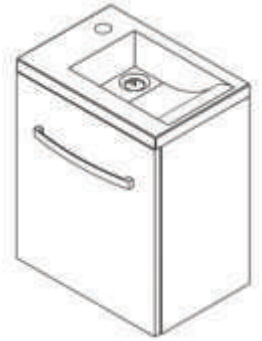
4

Lave-mains

Fonteinmeubel - Hand wash furniture - Handwaschbecken



Démontage des portes
 Demontieren deuren
 Doors disassembling
 Ausbau der Türen → P6



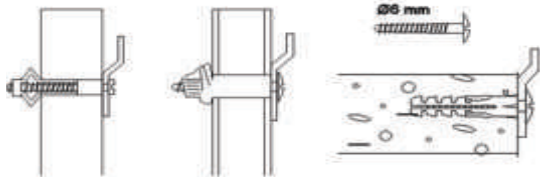
(F) FIXATIONS
 Les fixations à utiliser sont en fonctions du mur;
 elles ne sont pas livrées avec le meuble.

(R) BEVESTIGINGEN
 De te gebruiken schroeven en pluggen zijn afhankelijk van de
 muur waarop het meubel wordt aangebracht en worden derhalve
 niet meegeleverd.

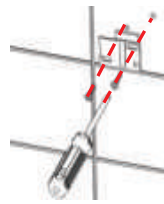
(GR) FIXATIONS
 The fixations to use depend of the type of support (wall) ; they are
 not delivered with the furniture.

(D) BEFESTIGUNGEN
 Die zu verwendenden Befestigungen hängen von Ihrer Wand ab;
 Sie sind nicht im Lieferumfang des Möbels enthalten

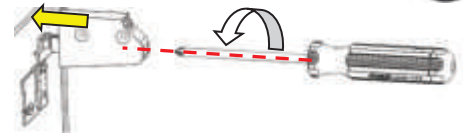
Eine unsachgemäße Befestigung der Wandbefestigung kann zur
 Ablösung der Schränke aus der Wand führen. Benutzen Sie
 unbedingt Dübel, den in Verbindung
 mit dem Wandmaterial die Tragfähigkeit sicherstellen. Sollten Sie



1



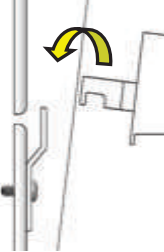
4



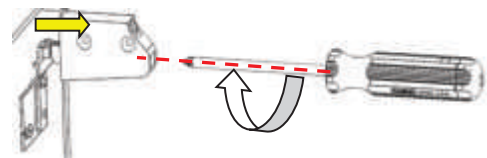
5



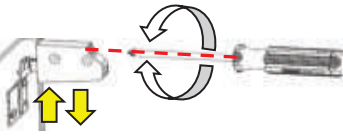
6



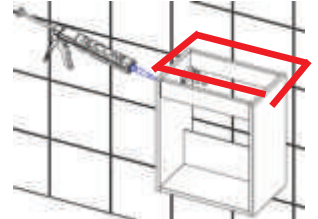
7



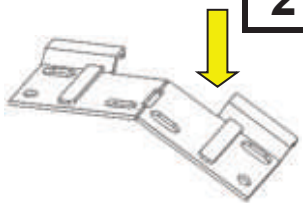
8



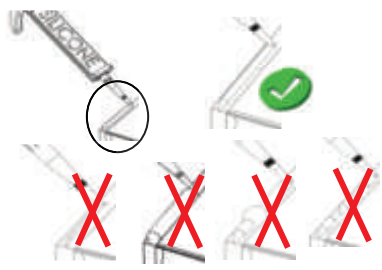
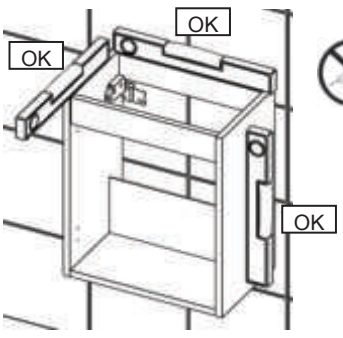
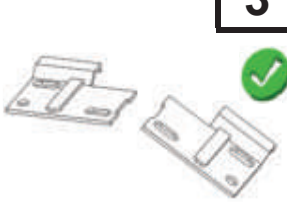
9



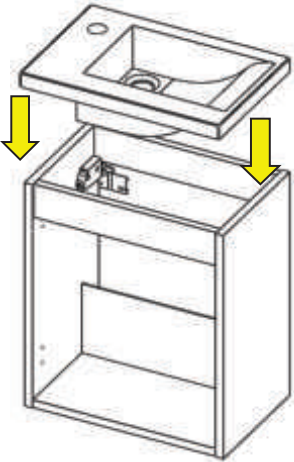
2



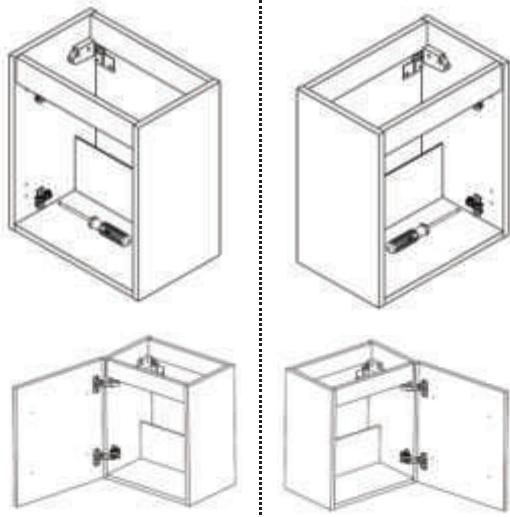
3



10



x2 11



x2 12



Installation des poignées
 Monteren handgrepen
 Handles installation
 Installation der griffe → P4



Montage des portes
 Monteren deuren
 Doors assembling
 Montage der Türen → P6

Montage des étagères
 Monteren legplanken
 Shelves assembling
 Montage der Regale → P7