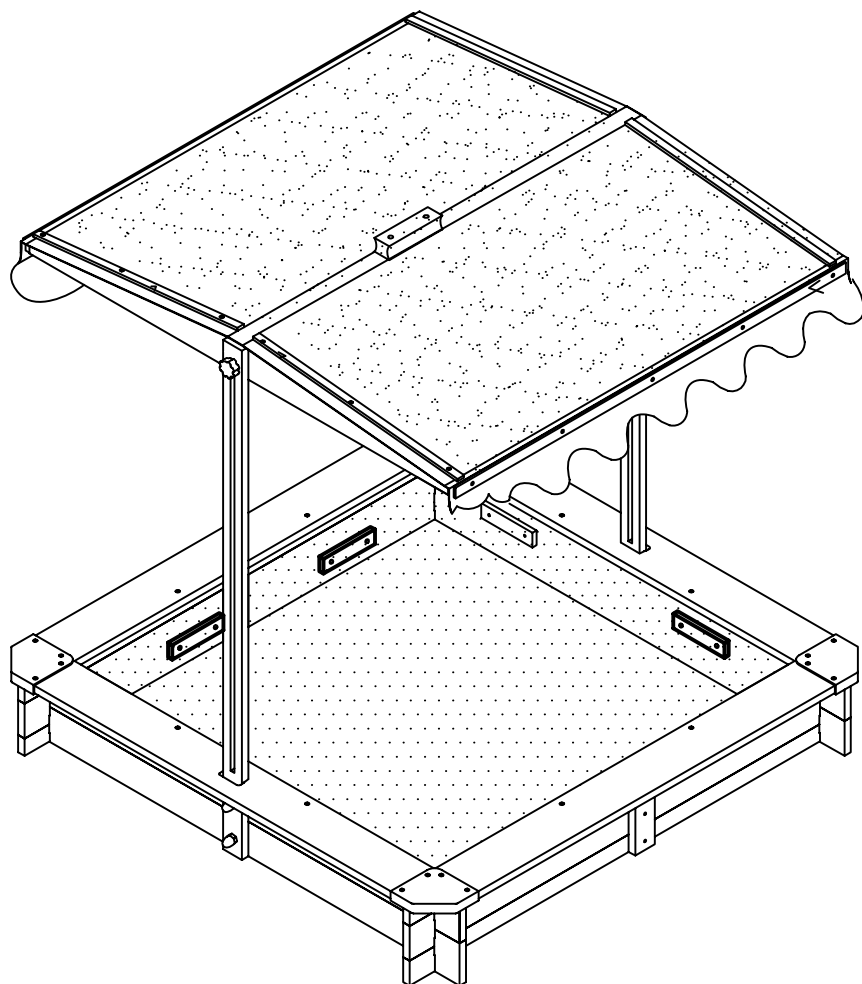


Sandkasten mit Dach

Montageanleitung



Produkt

Sandkasten Art. Nr. 94350

Stand der Informationen

12/2014

do~~bar~~ Trading GmbH & Co. KG

Fabrikstraße 3

48599 Gronau

do~~bar~~@do~~bar~~.de

Tel.: 02562/8146-0

Sandkasten mit Dach Montageanleitung

1. Ziel dieser Anleitung.

Die Informationen wurden zusammengestellt, um die Sicherheit der spielenden Kinder zu gewährleisten.

Bitte lesen Sie die Anleitung gründlich, bevor Sie den Sandkasten aufbauen und benutzen und folgen Sie den Anweisungen.

2. Allgemeine Beschreibung des Sandkastens.

Der Sandkasten wurde ausschließlich für die Verwendung im privaten Bereich konzipiert. Für Spielen im Sand im Außenbereich. Auch wenn einige Kinder zusammen im Sandkasten spielen können, ist er kein professionelles Spielzeug für öffentliche Plätze. Der Sandkasten besteht aus glatten, abgeflachten Holzbrettern.

3. Technische Daten.

Außenmaße: ca. 117 x 117 x 117 cm

Sitzhöhe: ca. 18 cm

4. Lieferumfang

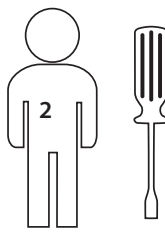
Kontrollieren Sie unmittelbar nach dem Auspacken den Lieferumfang auf Vollständigkeit sowie den einwandfreien Zustand des Produktes und aller Teile. Montieren Sie das Produkt keinesfalls, wenn der Lieferumfang nicht vollständig ist.

| | | | |
|---|---|------|--|
| 4 | x | (1) | Rahmenbretter schmal |
| 4 | x | (2) | Rahmenbretter breit (Befestigung Dach) |
| 2 | x | (3) | Rahmenbretter breit |
| 2 | x | (4) | Sitzbrett |
| 2 | x | (5) | Sitzbrett mit Loch für die Dachbefestigung |
| 2 | x | (6) | Stützen Seite |
| 2 | x | (7) | Befestigung Dach |
| 2 | x | (8) | Seiten Dach |
| 4 | x | (9) | Befestigung Dachplane |
| 1 | x | (10) | Dachfirst |
| 2 | x | (11) | Dach vorne/hinten |
| 2 | x | (12) | Befestigung Dachplane vorne/hinten |
| 8 | x | (13) | Befestigung Bodenplane |
| 1 | x | (14) | Griff Dach |
| 1 | x | (15) | Dachplane |
| 1 | x | (16) | Bodenplane |

| | | | |
|----|---|-----|-----------------------|
| 24 | x | (A) | Schrauben 3,5 x 35 mm |
| 6 | x | (B) | Schrauben 3,5 x 30 mm |
| 62 | x | (C) | Schrauben 3,5 x 15 mm |
| 6 | x | (D) | Schrauben M 8 x 43 mm |
| 6 | x | (E) | M8 Unterlegscheibe |
| 4 | x | (F) | M8 Hutmutter |

| | | | |
|---|---|-----|---------------------|
| 4 | x | (G) | Schutzkappen Ecken |
| 2 | x | (H) | Rad Dachbefestigung |

Sie benötigen:



| | | | | | |
|---|--|------|----|--------------------|-------|
| | | | 9 | | 4pcs |
| | | | 10 | | 1pc |
| | | | 11 | | 2pcs |
| | | | 12 | | 2pcs |
| 1 | | 4pcs | 13 | | 8pcs |
| 2 | | 4pcs | 14 | | 1pc |
| 3 | | 2pcs | 15 | | 1pc |
| 4 | | 2pcs | 16 | | 1pc |
| 5 | | 2pcs | A | 3.5*35 | 24pcs |
| 6 | | 2pcs | B | 3.5*30 | 6pcs |
| 7 | | 2pcs | C | 3.5*15 | 62pcs |
| 8 | | 2pcs | D | M8*43 | 6pcs |
| | | | E | $\phi 8 \times 22$ | 6pcs |
| | | | F | M8 | 4pcs |
| | | | G | | 4pcs |
| | | | H | | 2pcs |

5. Aufbau

ACHTUNG! Bitte lesen Sie diese Aufbauanleitung sorgfältig durch und folgen Sie genau den Anweisungen.

Aufbau, Montage und Bewegen des Daches darf nur von Erwachsenen durchgeführt werden! Es wird empfohlen, die Montage der Dachabdeckung mit 2 Personen auszuführen.

Der Aufbau sollte sehr sorgfältig erfolgen um Festigkeit und Stabilität zu gewährleisten.

Beim Aufbau darauf achten, alle Teile erst lose miteinander zu verbinden und erst am Ende festzuziehen.

Zum Aufbauen des Sandkastens suchen Sie bitte einen ebenen Platz der stabilen Stand des Sandkastens ermöglicht.

6. Wartung

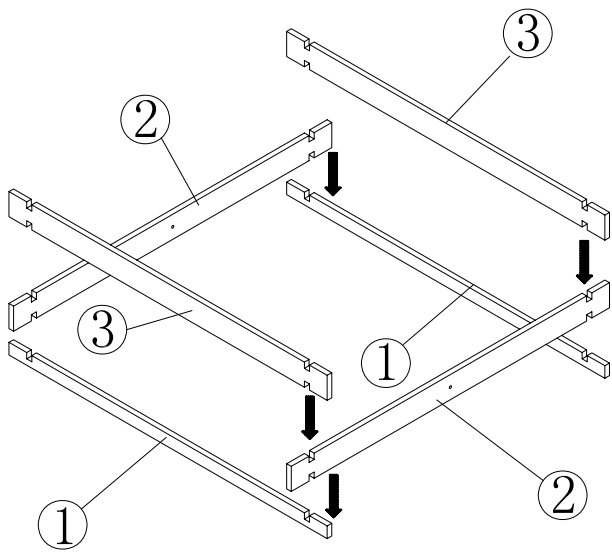
Um Die Sicherheit der im Sandkasten spielenden Kinder zu gewährleisten müssen Sie den Sandkasten regelmäßig kontrollieren.

- Alle Inspektionen dürfen nur von Erwachsenen durchgeführt werden.
- Ist der Sandkasten defekt, darf er nicht von Kindern benutzt werden, bis er repariert ist.
- Ziehen Sie die Schrauben bei Bedarf nach, damit alles fest sitzt und nichts wackelt.
- Prüfen Sie den Abnutzungsgrad des Sandkastens.
- Schauen Sie nach Anzeichen von Zersetzung und Korrosion.
- Von Zeit zu Zeit sollte der Sandkasten mit einem geeigneten, unbedenklichen Lack nachbehandelt werden.
- Holz ist ein Naturprodukt, leichte Farb- und Formveränderungen sind daher möglich
- Das Dach kann bei Bedarf mit einer milden Seifenlauge gereinigt werden.
- Für die Einlagerung im Winter empfehlen wir einen trockenen Platz mit Luftzirkulation.

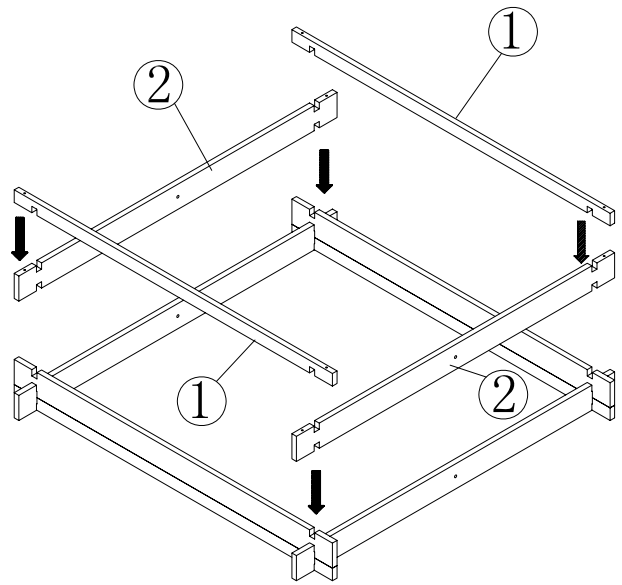
7. Sicherheitsregeln

- Beseitigen Sie die Verpackung, da sich Kinder an mitgelieferter Folienverpackung gefährden könnten (Erstickungsgefahr).
- Die Montage des Sandkastens sollte ohne Kinder stattfinden, da mitgelieferte Schrauben etc. lebensgefährlich verschluckbare Teile darstellen.
- Erklären Sie den Kindern den richtigen Umgang mit dem Sandkasten und lassen Sie sie während des Spielens niemals unbeaufsichtigt.
- Prüfen Sie die Holzteile des Sandkastens von Zeit zu Zeit auf abgenutzte oder kaputte Stellen, um diese mit Schleifpapier wieder zu glätten.
- Es sollte eine Sicherheitszone von 1,5 m um den Sandkasten herum vorhanden sein, die aus Gras oder weichem Sand besteht um spielende Kinder im Falle eines Sturzes zu schützen.
- Auf keinen Fall sollten in dieser Sicherheitszone Beton, Steine oder andere harte Untergründe sein.
- Entfernen Sie alle spitzen Objekte, zerbrochenes Glas oder Steine aus der Umgebung des Sandkastens.
- Stellen Sie sicher, dass spielende Kinder 1,5 m um den Sandkasten nicht gefährdet sind.

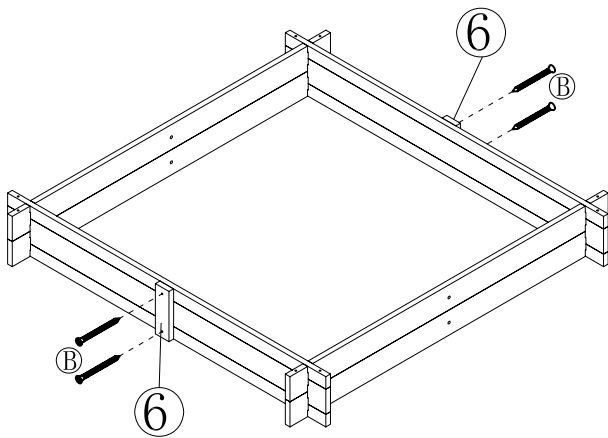
1



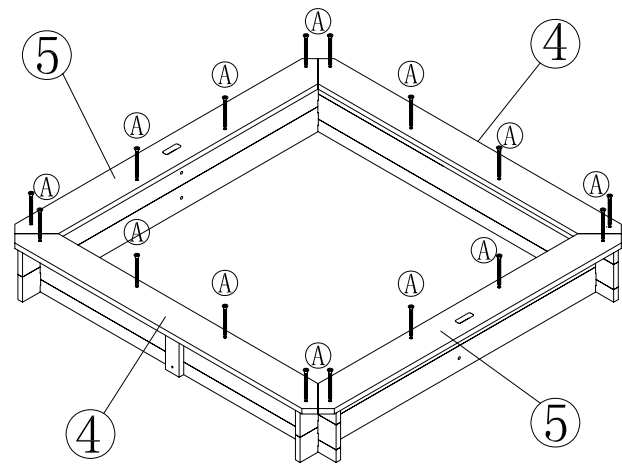
2



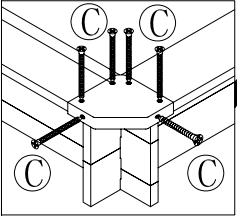
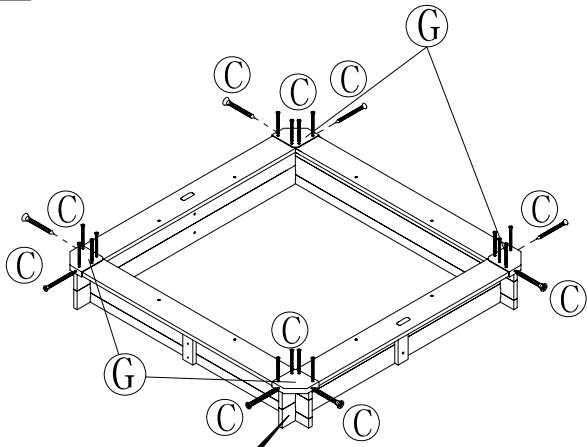
3



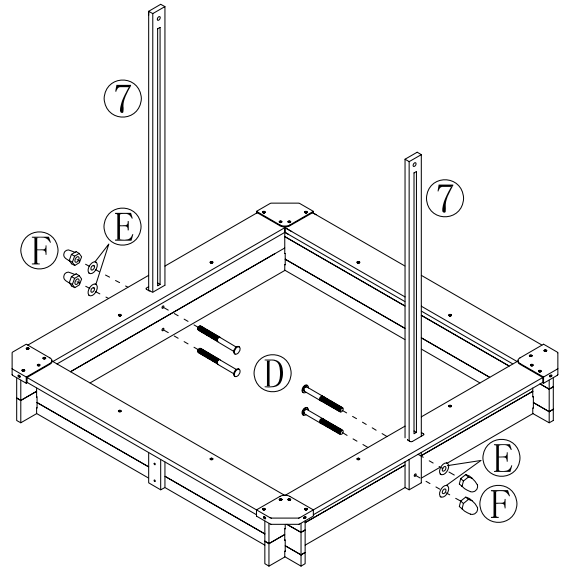
4



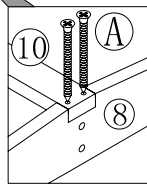
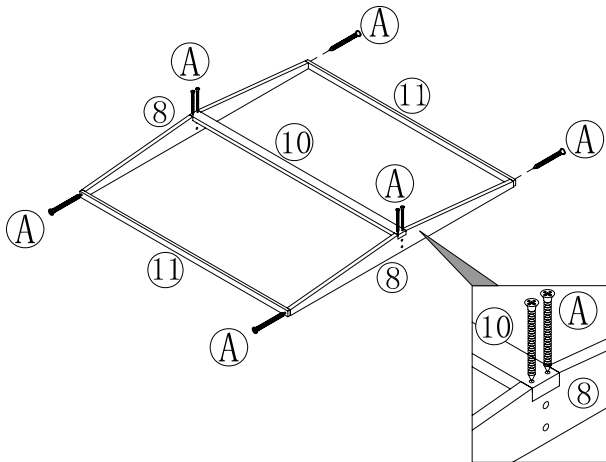
5



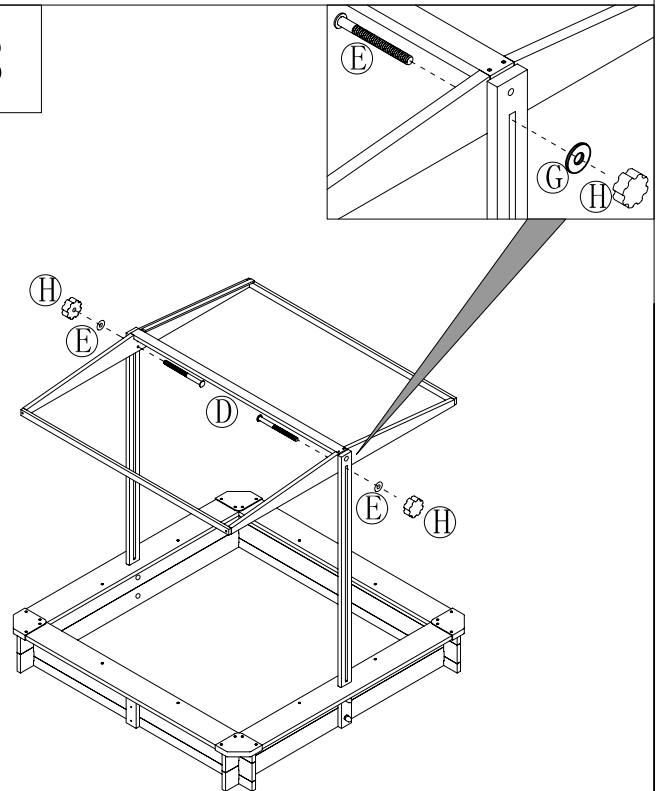
6



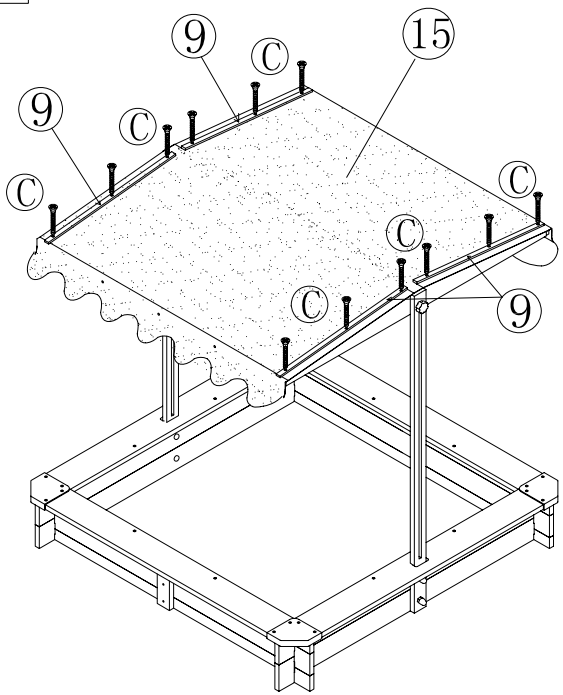
7



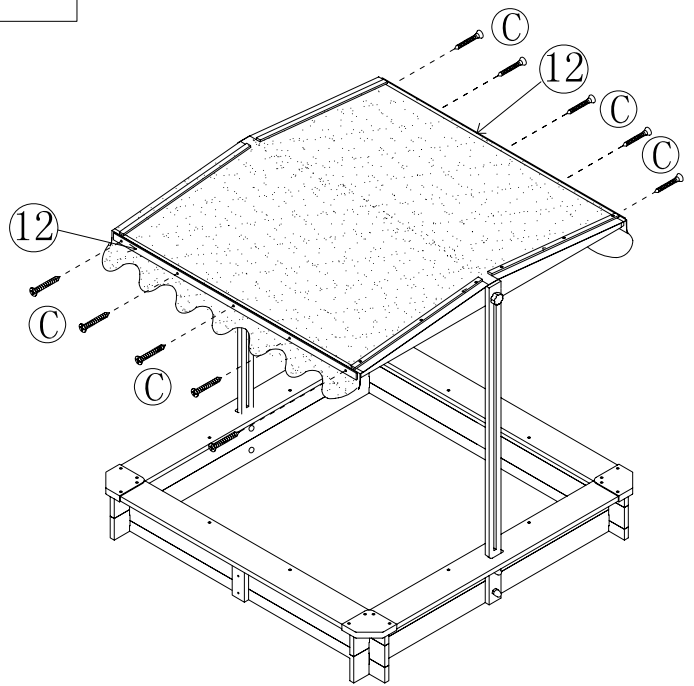
8



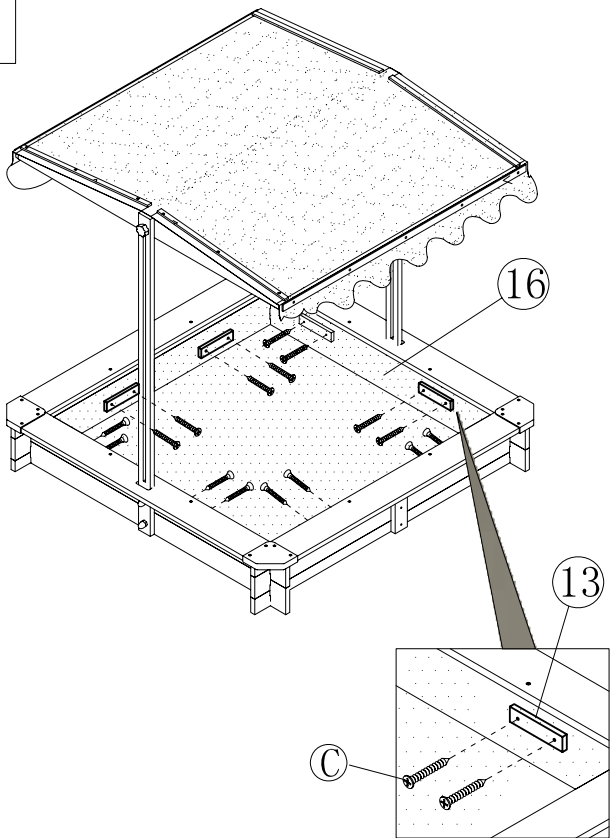
9



10



11



12

