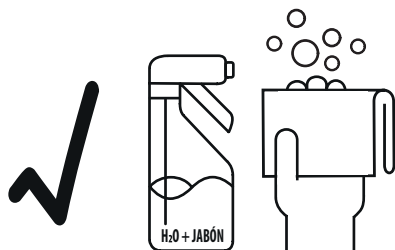
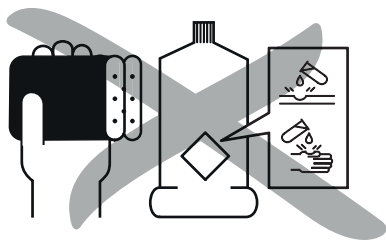


Puerta PORTALS

INSTRUCCIONES DE MONTAJE

FUTUR BAÑO
Bath feelings

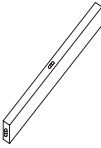




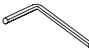

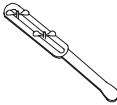


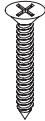

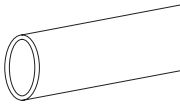

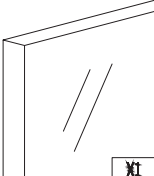


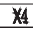
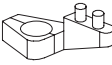

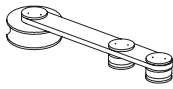

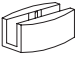
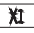

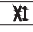






NOTA IMPORTANTE_ LIMPIEZA DE LA PUERTA

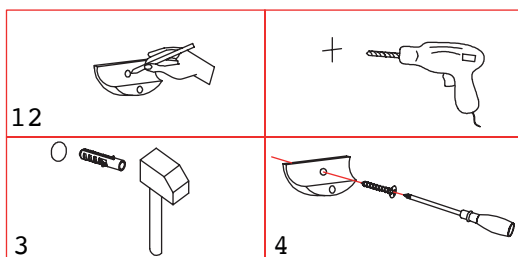
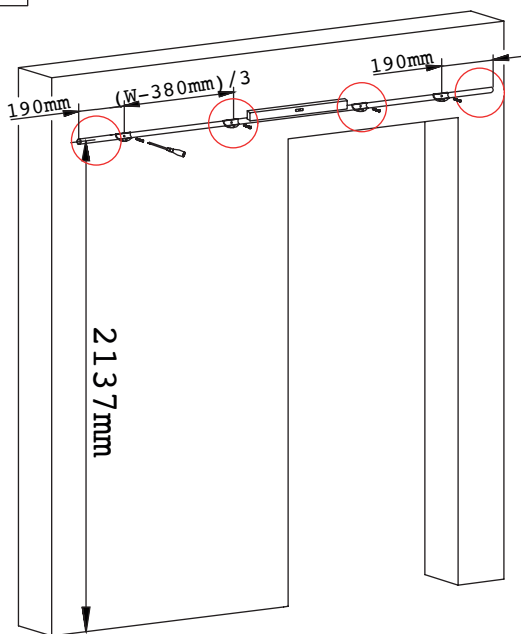
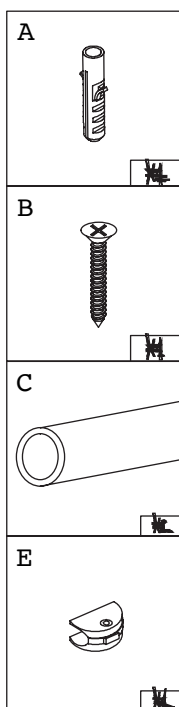
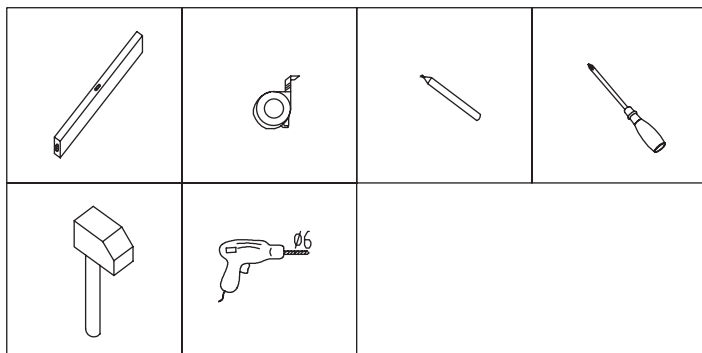
Limpe su puerta siempre con jabones neutros y agua.
Otro tipo de productos pueden dañar serigrafías, gomas de estanqueidad, perfiles e incluso los tratamientos anti-cal de los cristales en caso de llevarlos.
Limpiar siempre las piezas metálicas con un paño suave, no utilizar estropajos, provocaría arañazos.

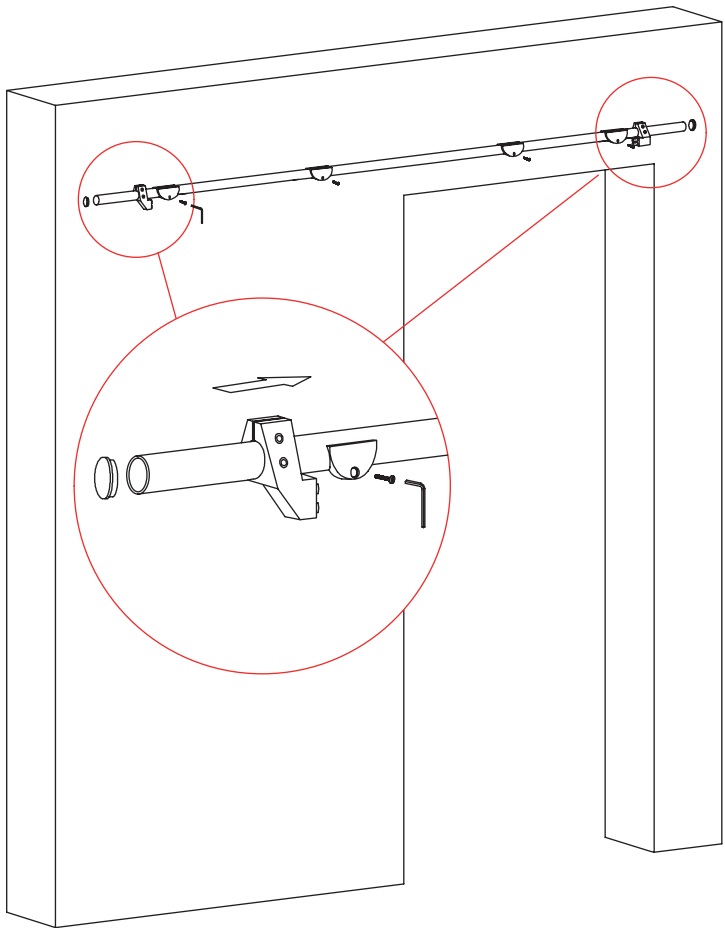
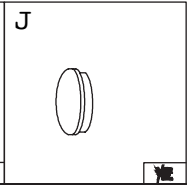
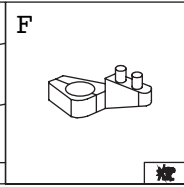
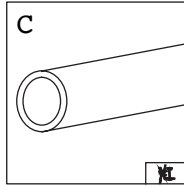
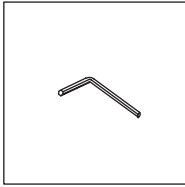
HERRAMIENTAS NECESARIAS

			
			
A  	B  	C  	D  
E  	F  	G  	H  
I  	J  		

Puerta PORTALS

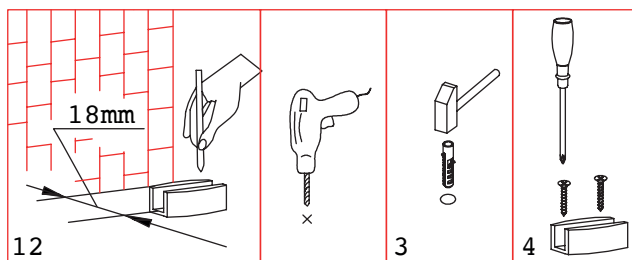
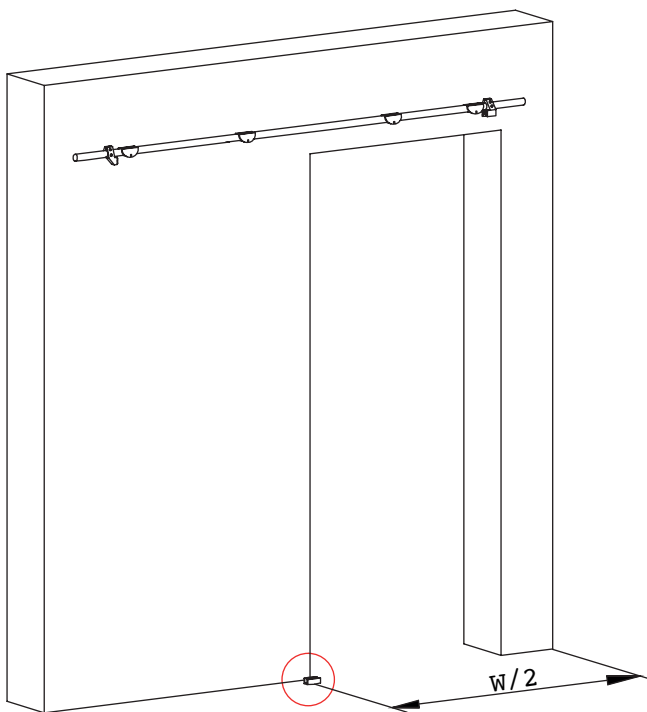
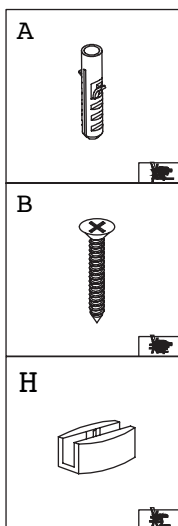
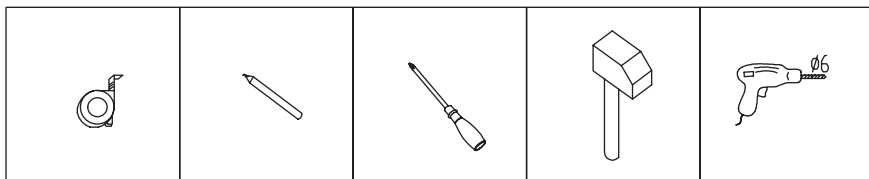
MONTAJE

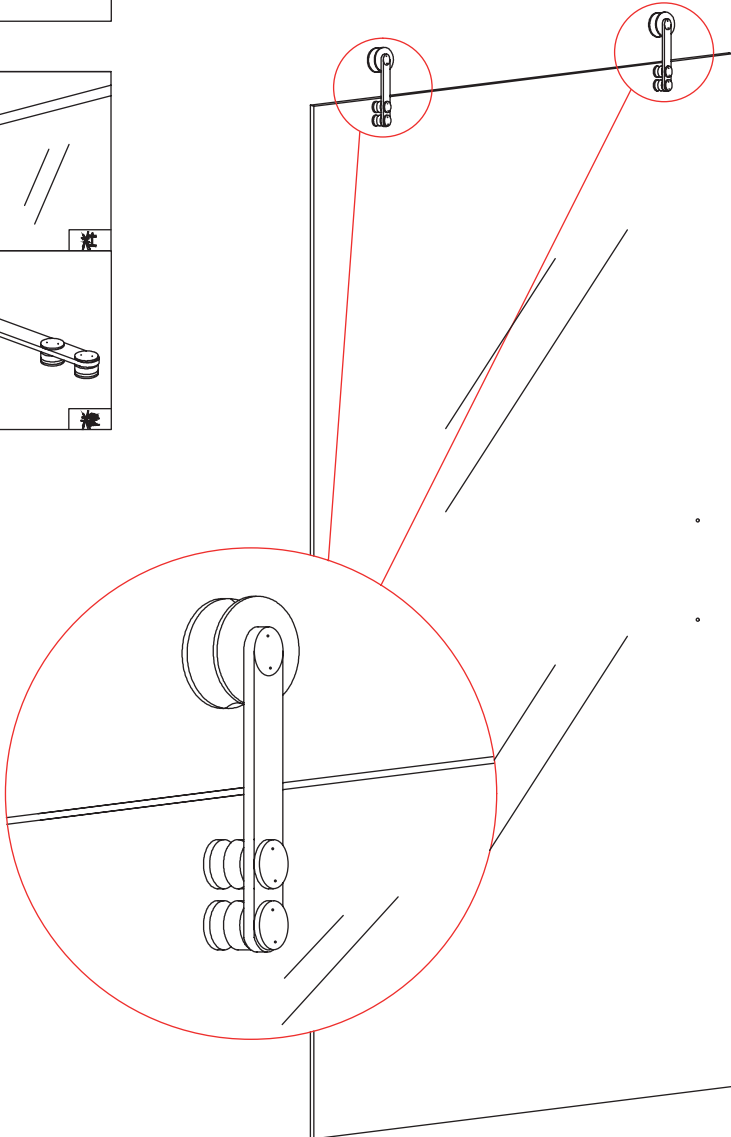
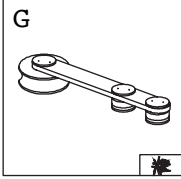
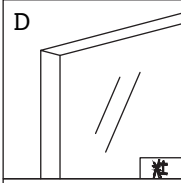
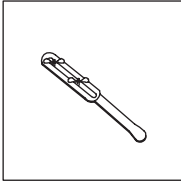




Puerta PORTALS

MONTAJE





Puerta PORTALS

MONTAJE

