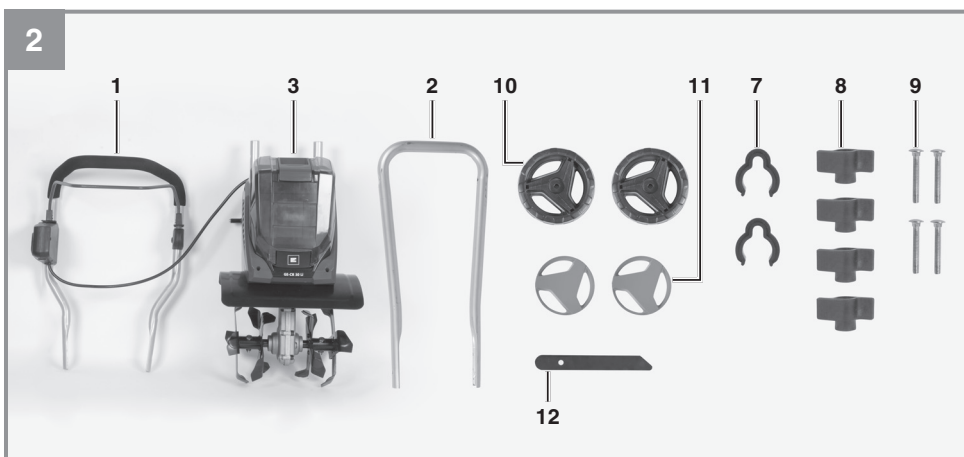
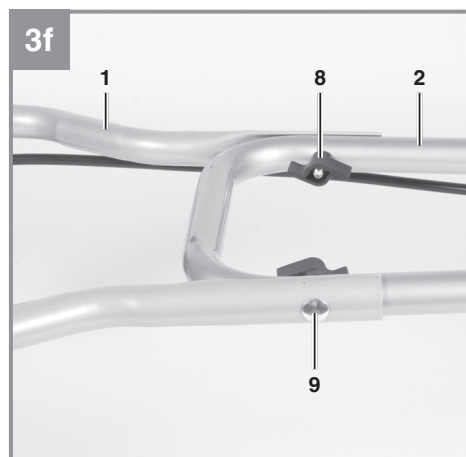
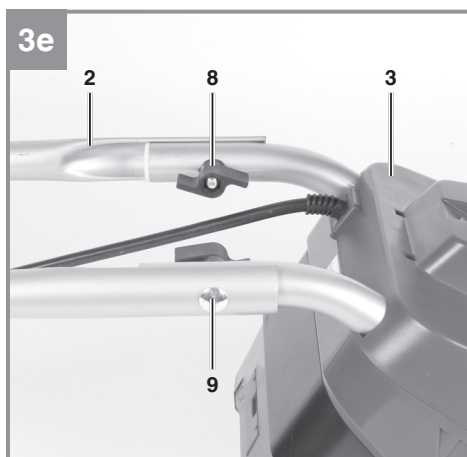
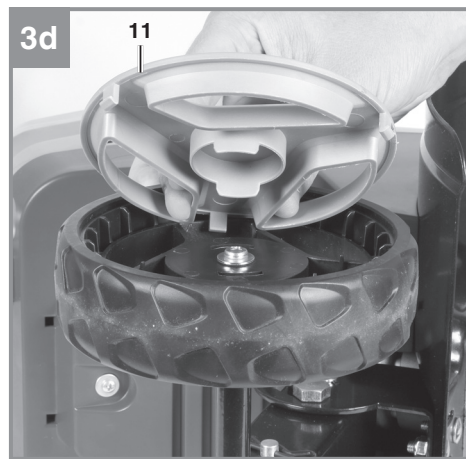
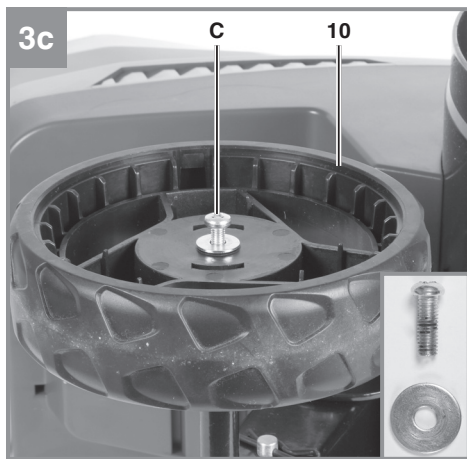
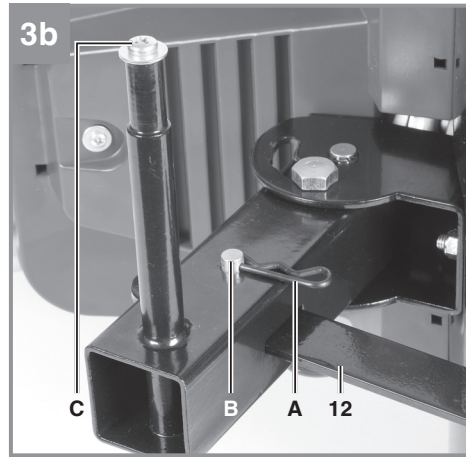
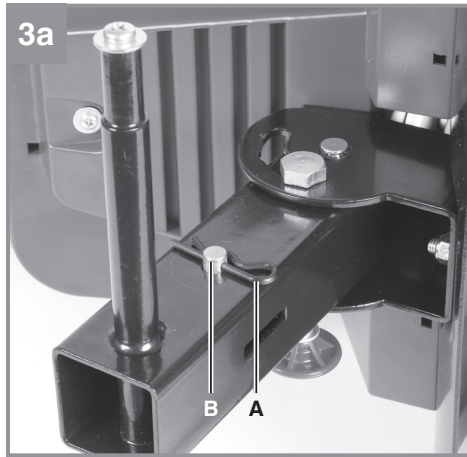


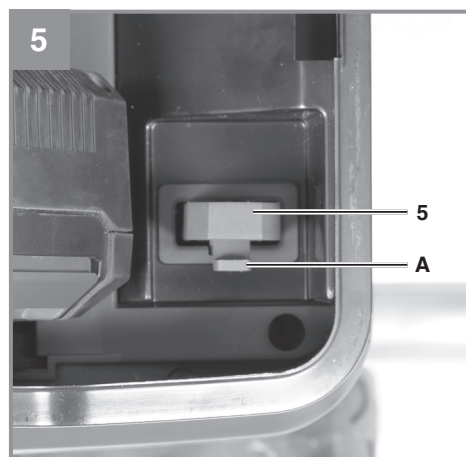
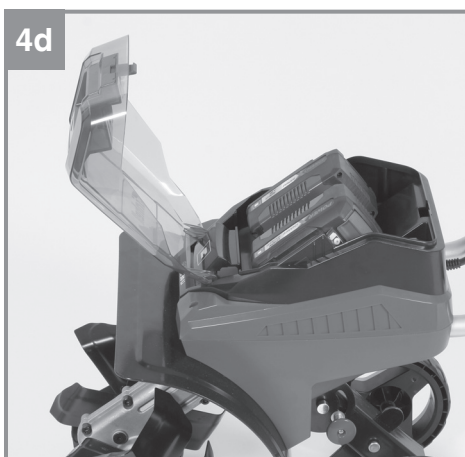
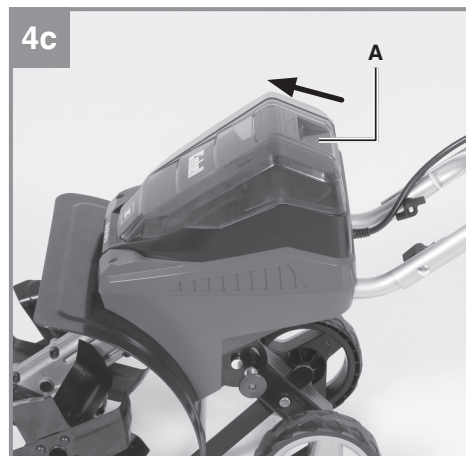
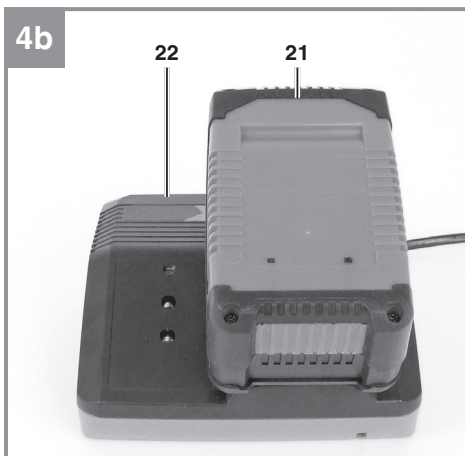
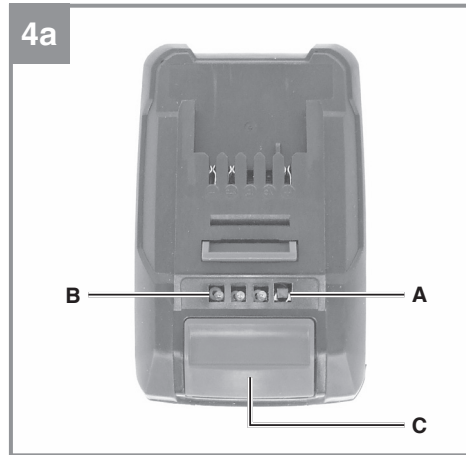
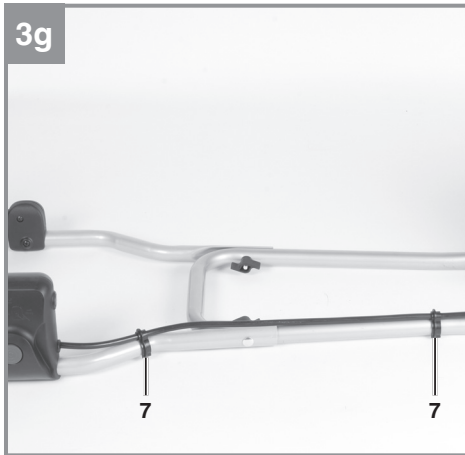
-
- D** Originalbetriebsanleitung
Akku-Bodenhacke
- GB** Original operating instructions
Cordless Hoe
- F** Instructions d'origine
Motobineuse sans fil
- I** Istruzioni per l'uso originali
Zappatrice a batteria
- DK/** Original betjeningsvejledning
N Akku-jordfræser
- S** Original-bruksanvisning
Batteridreven jordfräs
- NL** Original-bruksanvisning
Accu-bodemfreees
- E** Manual de instrucciones original
Motoazada de batería
- P** Manual de instruções original
Enxada eléctrica sem fio
- FIN** Alkuperäiskäyttöohjeen käännös
Akkukäyttöinen möyhennyskuokka
- PL** Oryginalna instrukcja obsługi
Glebogryzarka akumulatorowa
- RUS** Оригинальное руководство по
эксплуатации
Устройство для взрыхления
почвы, работающее от
аккумулятора

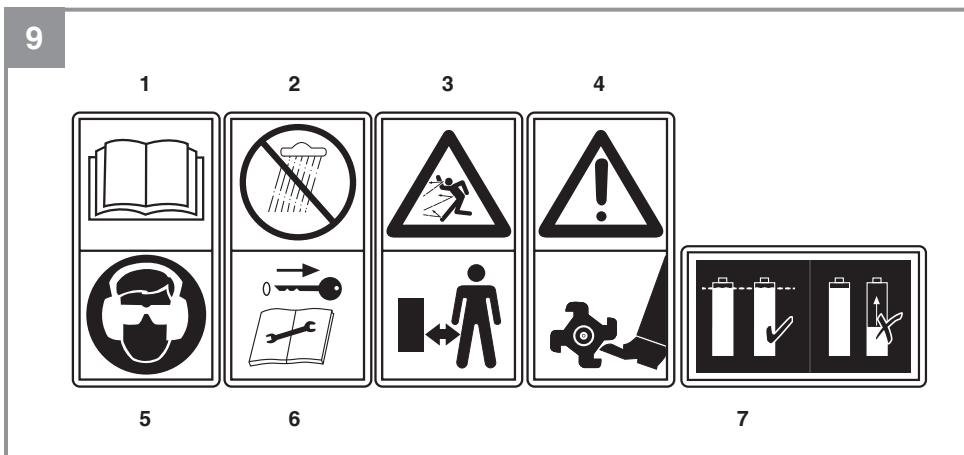
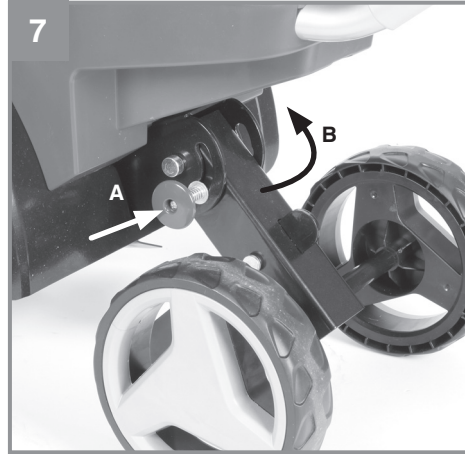
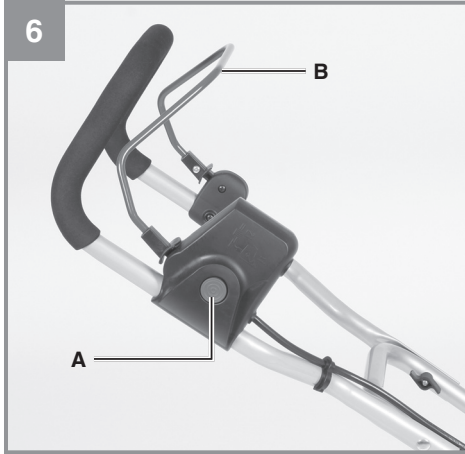


Art.-Nr.: 34.312.00**I.-Nr.: 11016**









Gefahr!

Beim Benutzen von Geräten müssen einige Sicherheitsvorkehrungen eingehalten werden, um Verletzungen und Schäden zu verhindern. Lesen Sie diese Bedienungsanleitung / Sicherheitshinweise deshalb sorgfältig durch. Bewahren Sie diese gut auf, damit Ihnen die Informationen jederzeit zur Verfügung stehen. Falls Sie das Gerät an andere Personen übergeben sollten, händigen Sie diese Bedienungsanleitung / Sicherheitshinweise bitte mit aus. Wir übernehmen keine Haftung für Unfälle oder Schäden, die durch Nichtbeachten dieser Anleitung und den Sicherheitshinweisen entstehen.

1. Sicherheitshinweise

Die entsprechenden Sicherheitshinweise finden Sie im beiliegenden Heftchen!

Gefahr!

Lesen Sie alle Sicherheitshinweise und Anweisungen. Versäumnisse bei der Einhaltung der Sicherheitshinweise und Anweisungen können elektrischen Schlag, Brand und/oder schwere Verletzungen verursachen. **Bewahren Sie alle Sicherheitshinweise und Anweisungen für die Zukunft auf.**

Erklärung des Hinweisschildes auf dem Gerät (Bild 9)

1. Gefahr! Gebrauchsanweisung beachten!
2. Gefahr! Benutzen Sie das Gerät nicht in feuchter Umgebung.
3. Vorsicht! Gefahr durch herausgeschleuderte Teile, Sicherheitsabstand einhalten.
4. Gefahr! Rotierendes Werkzeug.
5. Vorsicht! Schutzbrille und Gehörschutz tragen!
6. Gefahr! Vor Wartung, Reinigung und Reparatur Sicherheitsstecker ziehen.
7. Nur Akkus mit gleichem Ladezustand verwenden

2. Gerätebeschreibung und Lieferumfang**2.1 Gerätebeschreibung (Bild 1/2)**

1. Oberer Schubbügel
2. Unterer Schubbügel
3. Motoreinheit
4. Hackmesser
5. Sicherheitsstecker
6. 2-Hand-Sicherheitsschalter
7. Kabelbefestigungsclips
8. 4x Sternmutter
9. 4x Schraube
10. 2x Transportrad
11. 2x Radkappe
12. Bremssporn

2.2 Lieferumfang

Bitte überprüfen Sie die Vollständigkeit des Artikels anhand des beschriebenen Lieferumfangs. Bei Fehlteilen wenden Sie sich bitte spätestens innerhalb von 5 Arbeitstagen nach Kauf des Artikels unter Vorlage eines gültigen Kaufbeleges an unser Service Center oder an die Verkaufsstelle, bei der Sie das Gerät erworben haben. Bitte beachten Sie hierzu die Gewährleistungstabelle in den Service-Informationen am Ende der Anleitung.

- Öffnen Sie die Verpackung und nehmen Sie das Gerät vorsichtig aus der Verpackung.
- Entfernen Sie das Verpackungsmaterial sowie Verpackungs- und Transportsicherungen (falls vorhanden).
- Überprüfen Sie, ob der Lieferumfang vollständig ist.
- Kontrollieren Sie das Gerät und die Zubehörtteile auf Transportschäden.
- Bewahren Sie die Verpackung nach Möglichkeit bis zum Ablauf der Garantiezeit auf.

Gefahr!

Gerät und Verpackungsmaterial sind kein Kinderspielzeug! Kinder dürfen nicht mit Kunststoffbeuteln, Folien und Kleinteilen spielen! Es besteht Verschluckungs- und Erstickungsgefahr!

- Motoreinheit
- unterer Schubbügel
- oberer Schubbügel
- Sicherheitsstecker
- Bremssporn
- 2x Kabelbefestigungsclips
- 4x Sternmutter

- 4x Schraube
- 2x Transportrad
- 2x Radkappe
- Originalbetriebsanleitung
- Sicherheitshinweise

3. Bestimmungsgemäße Verwendung

Das Gerät ist geeignet zum Umgraben von Erde (z.B. Gartenbeete). Beachten Sie unbedingt die Einschränkungen in den Sicherheitshinweisen.

Die Einhaltung der vom Hersteller beigelegten Gebrauchsanweisung ist Voraussetzung für den ordnungsgemäßen Gebrauch des Gerätes. Die Gebrauchsanweisung enthält auch die Betriebs-, Wartungs- und Instandhaltungsbedingungen.

Aus Sicherheitsgründen darf das Gerät nicht verwendet werden als Antriebsaggregat für andere Arbeitswerkzeuge und Werkzeugsätze jeglicher Art.

Die Maschine darf nur nach ihrer Bestimmung verwendet werden. Jede weitere darüber hinausgehende Verwendung ist nicht bestimmungsgemäß. Für daraus hervorgerufene Schäden oder Verletzungen aller Art haftet der Benutzer/Bediener und nicht der Hersteller.

Bitte beachten Sie, dass unsere Geräte bestimmungsgemäß nicht für den gewerblichen, handwerklichen oder industriellen Einsatz konstruiert wurden. Wir übernehmen keine Gewährleistung, wenn das Gerät in Gewerbe-, Handwerks- oder Industriebetrieben sowie bei gleichzusetzenden Tätigkeiten eingesetzt wird.

4. Technische Daten

Schutzklasse: III
 Spannung: 36 V d. c.
 Arbeitsbreite:30 cm
 Hacken Ø:20 cm
 Leerlaufdrehzahl:280 min⁻¹
 Anzahl der Messer: 4 Stück

Gefahr!

Geräusch und Vibration

Schalldruckpegel L_{pA} 73,3 dB(A)
 Unsicherheit K_{pA} 3 dB
 Schallleistungspegel L_{WA} 93 dB(A)
 Unsicherheit K_{WA} 3 dB

Tragen Sie einen Gehörschutz.

Die Einwirkung von Lärm kann Gehörverlust bewirken.

Schwingungsgesamtwerte (Vektorsumme dreier Richtungen) ermittelt entsprechend EN 786.

Schwingungsemissionswert $a_n \leq 2,5 \text{ m/s}^2$
 Unsicherheit $K = 1,5 \text{ m/s}^2$

Der angegebene Schwingungsemissionswert ist nach einem genormten Prüfverfahren gemessen worden und kann sich, abhängig von der Art und Weise, in der das Elektrowerkzeug verwendet wird, ändern und in Ausnahmefällen über dem angegebenen Wert liegen.

Der angegebene Schwingungsemissionswert kann zum Vergleich eines Elektrowerkzeuges mit einem anderen verwendet werden.

Der angegebene Schwingungsemissionswert kann auch zu einer einleitenden Einschätzung der Beeinträchtigung verwendet werden.


Das Gerät wird ohne Akkus und ohne Ladegerät geliefert und darf nur mit den Li-Ion Akkus der Power-X-Change Serie verwendet werden!

Power-X-Change

- 18 V, 1,5 Ah, 5 Li-Ion Zellen
- 18 V, 2,0 Ah, 5 Li-Ion Zellen
- 18 V, 3,0 Ah, 10 Li-Ion Zellen
- 18 V, 4,0 Ah, 10 Li-Ion Zellen
- 18 V, 5,2 Ah, 10 Li-Ion Zellen

Die Li-Ion Akkus der Power-X-Change Serie dürfen nur mit dem Power-X-Charger geladen werden.

Ladegerät Power-X-Charger

Eingangsspannung:200-250 V ~ 50-60 Hz
Ausgangsspannung: 21 V d. c.
Ausgangsstrom: 3,0 A
Schutzklasse: II / 

Beschränken Sie die Geräusentwicklung und Vibration auf ein Minimum!

- Verwenden Sie nur einwandfreie Geräte.
- Warten und reinigen Sie das Gerät regelmäßig.
- Passen Sie Ihre Arbeitsweise dem Gerät an.
- Überlasten Sie das Gerät nicht.
- Lassen Sie das Gerät gegebenenfalls überprüfen.
- Schalten Sie das Gerät aus, wenn es nicht benutzt wird.
- Tragen Sie Handschuhe.

Vorsicht!

Restrisiken

Auch wenn Sie dieses Elektrowerkzeug vorschriftsmäßig bedienen, bleiben immer Restrisiken bestehen. Folgende Gefahren können im Zusammenhang mit der Bauweise und Ausführung dieses Elektrowerkzeuges auftreten:

1. Lungenschäden, falls keine geeignete Staubschutzmaske getragen wird.
2. Gehörschäden, falls kein geeigneter Gehörschutz getragen wird.
3. Gesundheitsschäden, die aus Hand-Arm-Schwingungen resultieren, falls das Gerät über einen längeren Zeitraum verwendet wird oder nicht ordnungsgemäß geführt und gewartet wird.

5. Vor Inbetriebnahme

Achtung!

Das Gerät wird ohne Akkus und ohne Ladegerät geliefert und darf nur mit den Li-Ion Akkus der Power-X-Change Serie verwendet werden!

Power-X-Change

- 18 V, 1,5 Ah, 5 Li-Ion Zellen
- 18 V, 2,0 Ah, 5 Li-Ion Zellen
- 18 V, 3,0 Ah, 10 Li-Ion Zellen
- 18 V, 4,0 Ah, 10 Li-Ion Zellen
- 18 V, 5,2 Ah, 10 Li-Ion Zellen

Die Li-Ion Akkus der Power-X-Change Serie dürfen nur mit dem Power-X-Charger geladen werden.

Warnung!

Ziehen Sie immer den Sicherheitsstecker bevor Sie Einstellungen, Reparatur-, Wartungs- oder Reinigungsarbeiten am Gerät vornehmen.

Montage (Bild 3a-3g)

- Sicherungssplint (Bild 3a/Pos. A) abziehen und Bolzen (Bild 3a/Pos. B) entnehmen. Bremssporn (Bild 3b/Pos. 12) in die Aufnahme einschieben, mit dem zuvor entnommenen Bolzen und Sicherungssplint fixieren.
- Kreuzschlitzschrauben (Bild 3b/Pos. C) mit Unterlegscheibe beidseitig von der Achse lösen. Anschließend beidseitig das Transportrader wie in Bild 3c gezeigt auf die Achse schieben und mit den Kreuzschlitzschrauben und Unterlegscheibe (siehe Bild 3c klein) befestigen.
- Radkappen (Bild 3d/Pos. 11) auf die Transporträder drücken.
- Den unteren Schubbügel wie in Bild 3e gezeigt auf die Motoreinheit (Bild 3e/Pos. 3) schieben und mit den Schrauben (Bild 3e/Pos. 9) und den Sternmuttern (Bild 3e/Pos. 8) befestigen.
- Oberen Schubbügel (Bild 3f/Pos. 1) auf den unteren Schubbügel (Bild 3f/Pos. 2) aufschieben und mit den Schrauben (Bild 3f/Pos. 9) und den Sternmuttern (Bild 3f/Pos. 8) befestigen.
- Kabel mit 2 Kabelbefestigungsclips (Bild 3g/Pos. 7) an den Schubbügeln befestigen.

Laden des Akkus (Bild 4a/4b)

Das Gerät wird ohne Akkus und ohne Ladegerät geliefert!

1. Akku-Pack aus dem Gerät nehmen. Dazu die Rasttaste (Bild 4a/Pos. C) drücken.
2. Vergleichen, ob die auf dem Typenschild angegebene Netzspannung mit der vorhandenen Netzspannung übereinstimmt. Stecken Sie den Netzstecker des Ladegeräts in die Steckdose. Die grüne LED beginnt zu blinken.
3. Stecken Sie den Akku auf das Ladegerät.
4. Unter Punkt „Anzeige Ladegerät“ finden Sie eine Tabelle mit den Bedeutungen der LED Anzeige am Ladegerät.

Während des Ladens kann sich der Akku etwas erwärmen. Dies ist jedoch normal.

Sollte das Laden des Akku-Packs nicht möglich sein, überprüfen Sie bitte,

- ob an der Steckdose die Netzspannung vorhanden ist
- ob ein einwandfreier Kontakt an den Ladekontakten vorhanden ist.

Sollte das Laden des Akku-Packs immer noch nicht möglich sein, bitten wir Sie,

- das Ladegerät
- und den Akku-Pack

an unseren Kundendienst zu senden.

Im Interesse einer langen Lebensdauer des Akku-Packs sollten Sie für eine rechtzeitige Wiederaufladung des Akku-Packs sorgen. Dies ist auf jeden Fall notwendig, wenn Sie feststellen, dass die Leistung des Geräts nachlässt. Entladen Sie den Akku-Pack nie vollständig. Dies führt zu einem Defekt des Akku-Packs!

Montage des Akkus (Bild 4c-4d)

Öffnen Sie den Akkudeckel. Dazu wie in Bild 4c gezeigt die Entriegelung (A) drücken und den Deckel hochklappen. Dann die beiden Akkus wie in Bild 4d gezeigt in die Aufnahmen stecken und nach vorne schieben bis die Akkus hörbar einrasten.

Hinweis!

Verwenden Sie nur Akkus mit gleichem Füllstand, kombinieren Sie nie volle und halbvolle Akkus miteinander. Laden Sie immer beide Akkus gleichzeitig auf.

Der Akku mit schwächerem Ladezustand bestimmt die Laufzeit des Gerätes. Vor Betrieb müssen immer beide Akkus vollgeladen werden. Schließen Sie den Akkudeckel durch Zuklappen des Deckels und achten Sie auf korrektes Einrasten.

Akku-Kapazitätsanzeige (Bild 4a)

Drücken Sie auf den Schalter für Akku-Kapazitätsanzeige (Bild 4a/Pos. A). Die Akku-Kapazitätsanzeige (Bild 4a/Pos. B) signalisiert Ihnen den Ladezustand des Akkus anhand von 3 LEDs.

Alle 3 LEDs leuchten:

Der Akku ist voll aufgeladen.

2 oder 1 LED('s) leuchten

Der Akku verfügt über ausreichende Restladung.

1 LED blinkt:

Der Akku ist leer, laden Sie den Akku auf.

Alle LEDs blinken:

Der Akku wurde tiefentladen und ist defekt. Ein defekter Akku darf nicht mehr verwendet und geladen werden!

6. Bedienung

Vorsicht!

Das Gerät ist mit einer Sicherheitsschaltung ausgerüstet um unbefugten Gebrauch zu verhindern. Unmittelbar vor Inbetriebnahme des Geräts den Sicherheitsstecker (Bild 5/Pos. 5) einsetzen und bei jeder Unterbrechung oder Beendigung der Arbeit den Sicherheitsstecker wieder entfernen. Dazu die Rastnase (Bild 5/Pos. A) drücken.

Gefahr! Um ein ungewolltes Einschalten des Gerätes zu verhindern, ist der Schubbügel mit einem Zweipunktschalter (Bild 6/Pos. A) ausgestattet, welcher gedrückt werden muss, bevor der Schalterhebel (Bild 6/Pos. B) gedrückt werden kann. Wird der Schalterhebel losgelassen schaltet sich das Gerät ab.

Führen Sie diesen Vorgang einige Male durch, damit Sie sicher sind, dass Ihr Gerät korrekt funktioniert. Bevor Sie Reparatur- oder Wartungsarbeiten am Gerät vornehmen, müssen Sie sich vergewissern, dass sich die Hackmesser nicht drehen und der Sicherheitsstecker abgezogen ist.

Vor Arbeitsbeginn muss das Gerät in die Arbeitsposition gebracht werden. Als erstes drücken Sie den Arretierungsstift (Bild 7/Pos. A) wie in Bild 7 gezeigt in Pfeilrichtung und klappen Sie die Rädereinheit nach oben, bis der Arretierungsstift in Position B wieder einrastet. Um in die Transportposition zu gelangen gehen Sie in umgekehrter Reihenfolge vor.

Der durch die Führungsholme gegebene Sicherheitsabstand zwischen Gerät und Benutzer ist stets einzuhalten.

Bei Fahrtrichtungsänderungen an Böschungen und Hängen ist besondere Vorsicht geboten. Achten Sie auf einen sicheren Stand, tragen Sie Schuhe mit rutschfesten, griffigen Sohlen und lange Hosen.

Arbeiten Sie immer quer zum Hang. Üben Sie besondere Vorsicht beim Rückwärtsbewegen und beim Ziehen des Gerätes, Stolpergefahr!

Hinweise zum richtigen Arbeiten

Stellen Sie das Gerät vor die zu bearbeitende Fläche und halten es am Schubbügel gut fest bevor Sie das Gerät einschalten.

Führen Sie die Hackmesser über die zu bearbeitende Fläche.

Zur Erzielung von sauber bearbeitetem Boden das Gerät in möglichst geraden Bahnen führen. Dabei sollten sich diese Bahnen immer um einige Zentimeter überlappen, damit keine Streifen übrig bleiben.

Schalten Sie den Motor rechtzeitig ab wenn Sie am Ende der zu bearbeitenden Fläche angekommen sind. Wenn das Gerät angehoben wird (z.B. bei Richtungsänderung) muss der Motor abgeschaltet werden.

Die Unterseite des Gerätes sauber halten und Erdablagerungen unbedingt entfernen. Ablagerungen erschweren den Startvorgang und beeinträchtigen die Arbeitstiefe.

An Hängen die Arbeitsrichtung quer zum Hang legen. Bevor irgendwelche Kontrollen der Hackmesser durchgeführt werden Motor abschalten und Sicherheitsstecker abziehen.

Warnung!

Die Hackmesser drehen nach dem Ausschalten des Motors noch einige Sekunden weiter. Versuchen Sie nie, diese zu stoppen. Falls die in Bewegung befindlichen Hackmesser auf einen Gegenstand schlagen, das Gerät abschalten und warten bis die Hackmesser vollkommen still stehen. Kontrollieren Sie anschließend den Zustand der Hackmesser. Falls diese beschädigt sind müssen sie ausgewechselt werden.

7. Reinigung, Wartung und Ersatzteilbestellung

Gefahr!

Ziehen Sie immer den Sicherheitsstecker bevor Sie Einstellungen, Reparatur-, Wartungs- oder Reinigungsarbeiten am Gerät vornehmen. Vergewissern Sie sich, dass sich die Messerwalze nicht dreht.

7.1 Reinigung

- Halten Sie Schutzvorrichtungen, Luftschlitz und Motorengehäuse so staub- und schmutzfrei wie möglich. Reiben Sie das Gerät mit einem sauberen Tuch ab oder blasen Sie es mit Druckluft bei niedrigem Druck aus.
- Wir empfehlen, dass Sie das Gerät direkt nach jeder Benutzung reinigen.
- Reinigen Sie das Gerät regelmäßig mit einem feuchten Tuch und etwas Schmierseife. Verwenden Sie keine Reinigungs- oder Lösungsmittel; diese könnten die Kunststoffteile des Gerätes angreifen. Achten Sie darauf, dass kein Wasser in das Geräteinnere gelangen kann. Das Eindringen von Wasser in ein Elektrogerät erhöht das Risiko eines elektrischen Schlages.

7.2 Austausch der Hackmesser

Aus Sicherheitsgründen empfehlen wir, den Austausch der Hackmesser von einem autorisierten Fachmann vornehmen zu lassen (siehe Adresse auf der Garantiekarte).

Warnung!

Arbeitshandschuhe tragen! Verwenden Sie nur Original-Ersatzteile, da andernfalls Funktion und Sicherheit unter Umständen nicht gewährleistet sind.

7.3 Wartung

Sorgen Sie dafür, dass alle Befestigungselemente (Schrauben, Mutter usw.) stets fest angezogen sind, so dass Sie mit dem Gerät sicher arbeiten können.

Lagern Sie das Gerät in einem trockenen Raum. Für eine lange Lebensdauer sollten alle Metallteile gereinigt und anschließend geölt werden.

Säubern Sie die Kunststoffteile des Gerätes möglichst mit Bürsten oder Lappen. Verwenden Sie keine Lösungsmittel um den Schmutz zu beseitigen.

Zur platzsparenden Lagerung lösen Sie die Sternmutter (Bild 3e, 3f/Pos. 8) und klappen Sie die Schubbügel wie in Bild 8 zusammen. Achten Sie dabei darauf, das Kabel nicht zu beschädigen. Zum Saisonende führen Sie eine allgemeine Kontrolle des Gerätes durch und entfernen alle angesammelten Rückstände.

Vor jedem Saisonbeginn den Zustand des Gerätes unbedingt überprüfen. Wenden Sie sich bei Reparaturen an unsere Kundendienststelle (siehe Adresse auf der Garantiekarte).

7.4 Ersatzteilbestellung:

Bei der Ersatzteilbestellung sollten folgende Angaben gemacht werden;

- Typ des Gerätes
- Artikelnummer des Gerätes
- Ident-Nummer des Gerätes
- Ersatzteilnummer des erforderlichen Ersatzteils

Aktuelle Preise und Infos finden Sie unter www.isc-gmbh.info

8. Entsorgung und Wiederverwertung

Das Gerät befindet sich in einer Verpackung um Transportschäden zu verhindern. Diese Verpackung ist Rohstoff und ist somit wieder verwendbar oder kann dem Rohstoffkreislauf zurückgeführt werden. Das Gerät und dessen Zubehör bestehen aus verschiedenen Materialien, wie z.B. Metall und Kunststoffe. Defekte Geräte gehören nicht in den Hausmüll. Zur fachgerechten Entsorgung sollte das Gerät an einer geeigneten Sammelstellen abgegeben werden. Wenn Ihnen keine Sammelstelle bekannt ist, sollten Sie bei der Gemeindeverwaltung nachfragen.

9. Lagerung

Lagern Sie das Gerät und dessen Zubehör an einem dunklen, trockenen und frostfreiem Ort. Die optimale Lagertemperatur liegt zwischen 5 und 30 °C. Bewahren Sie das Elektrowerkzeug in der Originalverpackung auf.

10. Anzeige Ladegerät

Anzeigestatus		Bedeutung und Maßnahme
Rote LED	Grüne LED	
Aus	Blinkt	Betriebsbereitschaft Das Ladegerät ist an das Netz angeschlossen und betriebsbereit, Akku ist nicht im Ladegerät
An	Aus	Laden Das Ladegerät lädt den Akku im Schnellladebetrieb.
Aus	An	Der Akku ist zu 85% aufgeladen und einsatzbereit. (Ladedauer 1,5 Ah Akku: 30 min) (Ladedauer 2,0 Ah Akku: 40 min) (Ladedauer 3,0 Ah Akku: 60 min) (Ladedauer 4,0 Ah Akku: 80 min) (Ladedauer 5,2 Ah Akku: 130 min) Danach wird auf eine Schonladung umgeschaltet bis zur vollständigen Ladung. (Ladedauer insgesamt 1,5 Ah Akku: ca. 40 min) (Ladedauer insgesamt 2,0 Ah Akku: ca. 50 min) (Ladedauer insgesamt 3,0 Ah Akku: ca. 75 min) (Ladedauer insgesamt 4,0 Ah Akku: ca. 100 min) (Ladedauer insgesamt 5,2 Ah Akku: ca. 140 min) Maßnahme: Entnehmen Sie den Akku aus dem Ladegerät. Trennen Sie das Ladegerät vom Netz.
Blinkt	Aus	Anpassungsladung Das Ladegerät befindet sich im Modus für schonende Ladung. Hierbei wird der Akku aus Sicherheitsgründen langsamer geladen und benötigt mehr als 1h. Dies kann folgende Ursachen haben: - Akku wurde sehr lange Zeit nicht mehr geladen oder die Entladung eines erschöpften Akkus wurde fortgesetzt (Tiefenentladung) - Die Akkutemperatur liegt nicht im Idealbereich zwischen 25° C und 45° C. Maßnahme: Warten Sie bis der Ladevorgang abgeschlossen ist, der Akku kann trotzdem weiter geladen werden.
Blinkt	Blinkt	Fehler Ladevorgang ist nicht mehr möglich. Der Akku ist defekt. Maßnahme: Ein defekter Akku darf nicht mehr geladen werden. Entnehmen Sie den Akku aus dem Ladegerät.
An	An	Temperaturstörung Der Akku ist zu heiß (z. B. direkte Sonnenbestrahlung) oder zu kalt (unter 0° C) Maßnahme: Entnehmen Sie den Akku und bewahren Sie diesen 1 Tag bei Raumtemperatur (ca. 20° C) auf.

11. Fehlersuchplan

Störung	Mögliche Ursache	Behebung
Motor läuft nicht an	<ul style="list-style-type: none"> - Sicherheitsstecker nicht eingesteckt - Akku nicht korrekt eingesteckt - Anschlüsse am Motor oder Kondensator gelöst - zu große Arbeitstiefe - Akku leer 	<ul style="list-style-type: none"> - Sicherheitsstecker einstecken (siehe 6.) - Akku entfernen, neu einstecken (siehe 5.) - durch Kundendienstwerkstatt - Arbeitstiefe verringern - Akku laden (siehe 5.)
Motorleistung lässt nach	<ul style="list-style-type: none"> - Zu harter Boden - Messer stark abgenutzt 	<ul style="list-style-type: none"> - Arbeitstiefe korrigieren - Hackmesser auswechseln

Hinweis! Um den Motor zu schützen, ist dieser mit einem Thermoschalter ausgestattet, der bei Überlastung abschaltet und nach einer kurzen Abkühlphase wieder automatisch einschaltet!



Nur für EU-Länder

Werfen Sie Elektrowerkzeuge nicht in den Hausmüll!

Gemäß europäischer Richtlinie 2012/19/EU über Elektro- und Elektronik-Altgeräte und Umsetzung in nationales Recht müssen verbrauchte Elektrowerkzeuge getrennt gesammelt werden und einer umweltgerechten Wiederverwertung zugeführt werden.

Recycling-Alternative zur Rücksendeaufforderung:

Der Eigentümer des Elektrogerätes ist alternativ anstelle Rücksendung zur Mitwirkung bei der sachgerechten Verwertung im Falle der Eigentumsaufgabe verpflichtet. Das Altgerät kann hierfür auch einer Rücknahmestelle überlassen werden, die eine Beseitigung im Sinne der nationalen Kreislaufwirtschafts- und Abfallgesetze durchführt. Nicht betroffen sind den Altgeräten beigefügte Zubehörteile und Hilfsmittel ohne Elektrobestandteile.

Der Nachdruck oder sonstige Vervielfältigung von Dokumentation und Begleitpapieren der Produkte, auch auszugsweise, ist nur mit ausdrücklicher Zustimmung der iSC GmbH zulässig.

Technische Änderungen vorbehalten

Service-Informationen

Wir unterhalten in allen Ländern, welche in der Garantieurkunde benannt sind, kompetente Service-Partner, deren Kontakte Sie der Garantieurkunde entnehmen. Diese stehen Ihnen für alle Service-Belange wie Reparatur, Ersatzteil- und Verschleißteil-Versorgung oder den Bezug von Verbrauchsmaterialien zur Verfügung.

Es ist zu beachten, dass bei diesem Produkt folgende Teile einem gebrauchsgemäßen oder natürlichen Verschleiß unterliegen bzw. folgende Teile als Verbrauchsmaterialien benötigt werden.

Kategorie	Beispiel
Verschleißteile*	Hackmesser, Akku
Verbrauchsmaterial/ Verbrauchsteile*	
Fehlteile	

* nicht zwingend im Lieferumfang enthalten!

Bei Mängel oder Fehlern bitten wir Sie, den Fehlerfall im Internet unter www.isc-gmbh.info anzumelden. Bitte achten Sie auf eine genaue Fehlerbeschreibung und beantworten Sie dazu in jedem Fall folgende Fragen:

- Hat das Gerät bereits einmal funktioniert oder war es von Anfang an defekt?
- Ist Ihnen vor dem Auftreten des Defektes etwas aufgefallen (Symptom vor Defekt)?
- Welche Fehlfunktion weist das Gerät Ihrer Meinung nach auf (Hauptsymptom)?
Beschreiben Sie diese Fehlfunktion.

Garantieurkunde

Sehr geehrte Kundin, sehr geehrter Kunde,
 unsere Produkte unterliegen einer strengen Qualitätskontrolle. Sollte dieses Gerät dennoch einmal nicht einwandfrei funktionieren, bedauern wir dies sehr und bitten Sie, sich an unseren Servicedienst unter der auf dieser Garantiekarte angegebenen Adresse zu wenden. Gerne stehen wir Ihnen auch telefonisch über die angegebene Servicrufnummer zur Verfügung. Für die Geltendmachung von Garantieansprüchen gilt folgendes:

1. Diese Garantiebedingungen richten sich ausschließlich an Verbraucher, d. h. natürliche Personen, die dieses Produkt weder im Rahmen ihrer gewerblichen noch anderen selbständigen Tätigkeit nutzen wollen. Diese Garantiebedingungen regeln zusätzliche Garantieleistungen, die der u. g. Hersteller zusätzlich zur gesetzlichen Gewährleistung Käufern seiner Neugeräte verspricht. Ihre gesetzlichen Gewährleistungsansprüche werden von dieser Garantie nicht berührt. Unsere Garantieleistung ist für Sie kostenlos.
2. Die Garantieleistung erstreckt sich ausschließlich auf Mängel an einem von Ihnen erworbenen neuen Gerät des u. g. Herstellers, die auf einem Material- oder Herstellungsfehler beruhen und ist nach unserer Wahl auf die Behebung solcher Mängel am Gerät oder den Austausch des Gerätes beschränkt. Bitte beachten Sie, dass unsere Geräte bestimmungsgemäß nicht für den gewerblichen, handwerklichen oder beruflichen Einsatz konstruiert wurden. Ein Garantievertrag kommt daher nicht zustande, wenn das Gerät innerhalb der Garantiezeit in Gewerbe-, Handwerks- oder Industriebetrieben verwendet wurde oder einer gleichzusetzenden Beanspruchung ausgesetzt war.
3. Von unserer Garantie ausgenommen sind:
 - Schäden am Gerät, die durch Nichtbeachtung der Montageanleitung oder aufgrund nicht fachgerechter Installation, Nichtbeachtung der Gebrauchsanleitung (wie durch z.B. Anschluss an eine falsche Netzspannung oder Stromart) oder Nichtbeachtung der Wartungs- und Sicherheitsbestimmungen oder durch Aussetzen des Geräts an anomale Umweltbedingungen oder durch mangelnde Pflege und Wartung entstanden sind.
 - Schäden am Gerät, die durch missbräuchliche oder unsachgemäße Anwendungen (wie z.B. Überlastung des Gerätes oder Verwendung von nicht zugelassenen Einsatzwerkzeugen oder Zubehör), Eindringen von Fremdkörpern in das Gerät (wie z.B. Sand, Steine oder Staub, Transportschäden), Gewaltanwendung oder Fremdeinwirkungen (wie z. B. Schäden durch Herunterfallen) entstanden sind.
 - Schäden am Gerät oder an Teilen des Geräts, die auf einen gebrauchsgemäßen, üblichen oder sonstigen natürlichen Verschleiß zurückzuführen sind.
4. Die Garantiezeit beträgt 24 Monate und beginnt mit dem Kaufdatum des Gerätes. Garantieansprüche sind vor Ablauf der Garantiezeit innerhalb von zwei Wochen, nachdem Sie den Defekt erkannt haben, geltend zu machen. Die Geltendmachung von Garantieansprüchen nach Ablauf der Garantiezeit ist ausgeschlossen. Die Reparatur oder der Austausch des Gerätes führt weder zu einer Verlängerung der Garantiezeit noch wird eine neue Garantiezeit durch diese Leistung für das Gerät oder für etwaige eingebaute Ersatzteile in Gang gesetzt. Dies gilt auch bei Einsatz eines Vor-Ort-Services.
5. Für die Geltendmachung Ihres Garantieanspruches melden Sie bitte das defekte Gerät an unter: www.isc-gmbh.info. Halten Sie bitte den Kaufbeleg oder andere Nachweise Ihres Kaufs des Neugeräts bereit. Geräte, die ohne entsprechende Nachweise oder ohne Typenschild eingeschickt werden, sind von der Garantieleistung aufgrund mangelnder Zuordnungsmöglichkeit ausgeschlossen. Ist der Defekt des Gerätes von unserer Garantieleistung erfasst, erhalten Sie umgehend ein repariertes oder neues Gerät zurück.

Selbstverständlich beheben wir gegen Erstattung der Kosten auch gerne Defekte am Gerät, die vom Garantiumfang nicht oder nicht mehr erfasst sind. Dazu senden Sie das Gerät bitte an unsere Serviceadresse.

Für Verschleiß-, Verbrauchs- und Fehlteile verweisen wir auf die Einschränkungen dieser Garantie gemäß den Service-Informationen dieser Bedienungsanleitung.

ISC GmbH · Eschenstraße 6 · 94405 Landau/Isar (Deutschland)

Sehr geehrte Kundin, sehr geehrter Kunde,
um Ihnen noch mehr Service zu bieten, haben Sie die Möglichkeit auf unserem Onlineportal weitere Informationen abzurufen.

Sollten einmal Probleme oder Fragen zu Ihrem Produkt auftreten, können Sie schnell und einfach unter www.isc-gmbh.info viele Aktionen durchführen. Hier einige Beispiele:

- Ersatzteile bestellen
- Aktuelle Preisauskünfte
- Verfügbarkeiten der Ersatzteile
- Servicestellen Vorort für Benzingeräte
- Defekte Geräte anmelden
- Garantieverlängerungen (nur bei bestimmten Geräten)
- Bestellverfolgung

Wir freuen uns auf Ihren Besuch online unter www.isc-gmbh.info!

Eine Adresse für alle Fälle!

www.isc-gmbh.info

ISC

Garantieabwicklung

Produktinfos

Downloads

Ersatzteilservice

Reparatur

Zubehör

Servicepartner

ISC

International Service Center

www.isc-gmbh.info

Telefon: 09951 / 95 920 00 · Telefax: 09951/95 917 00
E-Mail: info@einhell.de · Internet: www.isc-gmbh.info
ISC GmbH · Eschenstraße 6 · 94405 Landau/Isar (Deutschland)

Danger!

When using the equipment, a few safety precautions must be observed to avoid injuries and damage. Please read the complete operating instructions and safety regulations with due care. Keep this manual in a safe place, so that the information is available at all times. If you give the equipment to any other person, hand over these operating instructions and safety regulations as well. We cannot accept any liability for damage or accidents which arise due to a failure to follow these instructions and the safety instructions.

1. Safety regulations

The corresponding safety information can be found in the enclosed booklet.

Danger!**Read all safety regulations and instructions.**

Any errors made in following the safety regulations and instructions may result in an electric shock, fire and/or serious injury.

Keep all safety regulations and instructions in a safe place for future use.**Explanation of the symbols on the machine (Fig. 13):**

1. Danger! Note the instructions for use!
2. Danger! If the cable is damaged or cut, pull out the power plug from the mains immediately.
3. Danger! Never use the equipment in damp locations.
4. Caution! Danger from catapulted parts; keep a safe distance.
5. Danger! Rotating tool.
6. Caution! Wear safety goggles!
7. Caution! Wear ear muffs!
8. Danger! Pull the power plug before carrying out maintenance, cleaning and repair work.

2. Layout and items supplied

2.1 Layout (Fig. 1/2)

1. Top push bar
2. Bottom push bar
3. Motor unit
4. Hoe blades
5. Cable strain-relief clamp
6. Two-hand safety switch
7. Cable securing clips
8. Star nut (4x)

9. Screw (4x)
10. Transport wheel (2x)
11. Wheel cap (2x)

2.2 Items supplied

Please check that the article is complete as specified in the scope of delivery. If parts are missing, please contact our service center or the sales outlet where you made your purchase at the latest within 5 working days after purchasing the product and upon presentation of a valid bill of purchase. Also, refer to the warranty table in the service information at the end of the operating instructions.

- Open the packaging and take out the equipment with care.
- Remove the packaging material and any packaging and/or transportation braces (if available).
- Check to see if all items are supplied.
- Inspect the equipment and accessories for transport damage.
- If possible, please keep the packaging until the end of the guarantee period.

Danger!

The equipment and packaging material are not toys. Do not let children play with plastic bags, foils or small parts. There is a danger of swallowing or suffocating!

- Engine unit
- Lower push bar
- Top push bar
- Cable strain-relief clip
- Cable securing clip (2x)
- Star nut (4x)
- Screw (4x)
- Transport wheel (2x)
- Wheel cap (2x)
- Original operating instructions
- Safety instructions

3. Proper use

The machine is designed for digging soil (for example garden beds). Be sure to observe the restrictions in the safety instructions.

The operating instructions as supplied by the manufacturer must be kept and referred to in order to ensure that the machine is properly used and maintained. The instructions contain valuable information on operating, maintenance and servicing conditions.

For safety reasons, the machine may not be used as a drive unit for other work tools or tool sets of any kind.

The equipment is to be used only for its prescribed purpose. Any other use is deemed to be a case of misuse. The user / operator and not the manufacturer will be liable for any damage or injuries of any kind caused as a result of this.

Please note that our equipment has not been designed for use in commercial, trade or industrial applications. Our warranty will be voided if the machine is used in commercial, trade or industrial businesses or for equivalent purposes.

4. Technical data

Protection class	III
Voltage	36 Vd.c.
Working width	30 cm
Hoe diameter	20 cm
Idle speed	280 rpm
Number of blades	4 pieces

Danger!

Sound and vibration

L_{pA} sound pressure level	73.73 dB(A)
K_{pA} uncertainty	3 dB
L_{WA} sound power level	93 dB(A)
K_{WA} uncertainty	3 dB

Wear ear-muffs.

The impact of noise can cause damage to hearing.

Total vibration values (vector sum of three directions) determined in accordance with EN 786.

Vibration emission value $a_n \leq 2.5 \text{ m/s}^2$
K uncertainty = 1.5 m/s^2

The specified vibration value was established in accordance with a standardized testing method. It may change according to how the electric equipment is used and may exceed the specified value in exceptional circumstances.

The specified vibration value can be used to compare the equipment with other electric power tools.

The specified vibration value can be used for initial assessment of a harmful effect.

Keep the noise emissions and vibrations to a minimum.

- Only use appliances which are in perfect working order.
- Service and clean the appliance regularly.
- Adapt your working style to suit the appliance.
- Do not overload the appliance.
- Have the appliance serviced whenever necessary.
- Switch the appliance off when it is not in use.
- Wear protective gloves.

Caution!

Residual risks

Even if you use this electric power tool in accordance with instructions, certain residual risks cannot be ruled out. The following hazards may arise in connection with the equipment's construction and layout:

1. Lung damage if no suitable protective dust mask is used.
2. Damage to hearing if no suitable ear protection is used.
3. Health damage caused by hand-arm vibrations if the equipment is used over a prolonged period or is not properly guided and maintained.

5. Before starting the equipment

Caution!

The equipment is supplied without batteries and without a charger is allowed to be used only with the lithium-ion batteries of the Power-X-Change series!

Power-X-Change

- 18 V, 1.5 Ah, 5 lithium-ion cells
- 18 V, 2.0 Ah, 5 lithium-ion cells
- 18 V, 3.0 Ah, 10 lithium-ion cells
- 18 V, 4.0 Ah, 10 lithium-ion cells
- 18 V, 5.2 Ah, 10 lithium-ion cells

The lithium-ion batteries of the Power-X-Change series are allowed to be charged only with the Power-X charger.

Warning!

Always pull out the safety plug before making adjustments or carrying out maintenance, cleaning and repair work on the equipment.

Assembly (Figs. 3a-3g)

- Pull out the split pin (Fig. 3a/Item A) and remove the pin (Fig. 3a/Item B). Push the brake shoe (Fig. 3b/Item 12) into the mount and fix it in position with the pin and split pin previously removed.
- Undo the eight Philips screws (Fig. 3b/Pos. C) with washers on both sides of the axle. On both sides, push the transport wheel as shown in Fig. 3c onto the axle and secure with the Philips screws and washers (see Fig. 3c inset).
- Press the wheel caps (Fig. 3d/Item 11) onto the transport wheels.
- Push the lower push bar as shown in Fig. 3e onto the motor unit (Fig. 3e/Item 3) and secure with the screws (Fig. 3e/Item 9) and the star nuts (Fig. 3e/Item 8).
- Push the upper push bar (Fig. 3f/Item 1) onto the lower push bar (Fig. 3f/Item 2) and secure with the screws (Fig. 3f/Item 9) and the star nuts (Fig. 3f/Item 8).
- Secure the cable to the push bars with 2 cable clips (Fig. 3g/Item 7).

Charging the battery (Fig. 4a/4b)

The equipment is supplied without batteries and without a charger.

1. Take the battery pack out of the equipment. To do so, press the pushlock button (Fig. 4a/

Item C).

2. Check that your mains voltage is the same as that marked on the rating plate of the battery charger. Insert the power plug of the charger into the socket outlet. The green LED will then begin to flash.
3. Insert the battery pack into the charger.
4. In the section entitled „Charger indicator“ you will find a table with an explanation of the LED indicator on the charger.

The battery pack can become a little warm during the charging. This is normal.

If the battery pack fails to charge, check:

- whether there is voltage at the socket outlet
- whether there is good contact at the charging contacts.

If the battery pack still fails to charge, send

- the charging unit
 - and the battery pack
- to our customer service center.

To ensure that the battery pack provides long service, you should take care to recharge it promptly. You must recharge the battery pack when you notice that the performance of the device drops. Never allow the battery pack to become fully discharged. This will cause it to develop a defect.

Installing the battery (Fig. 4c-4d)

Open the battery cover. This is done by pressing the lock release (A) as shown in Fig. 4b and swinging up the cover. Then connect the two batteries into the mounts as shown in Fig. 4d and push them forward until you hear the batteries engage.

Important!

Use only batteries which are charged to the same level. Never combine full and half-full batteries. Always charge the two batteries simultaneously. The equipment's operating time depends on the battery with the lower charge level. The two batteries must always be fully charged before use. Close the battery cover by swinging it down, and make sure that it latches in place correctly.

Battery capacity indicator (Fig. 4a)

Press the switch for the battery capacity indicator (Fig. 4a/Item A). The battery capacity indicator (Fig. 4a/Item B) shows the charge status of the battery using 3 LEDs.

All 3 LEDs are lit:

The battery is fully charged.

2 or 1 LED(s) are lit:

The battery has an adequate remaining charge.

1 LED blinks:

The battery is empty, recharge the battery.

All LEDs flash:

The battery pack has undergone exhaustive discharge and is defective. Do not use or charge a defective battery pack!

6. Operation

Caution!

The device is equipped with a safety switch to prevent unauthorized use. Immediately before using the device, insert the safety plug (Fig. 5/Item 5). Remove the safety plug again when interrupting or terminating your work. To do so, press the lug (Fig. 5/Item A).

Danger! To prevent accidental start-up of the machine, the push-bar is equipped with a two-point switch (Fig. 10/Item A) which must be pressed before the lever switch (Fig. 10/Item B) can be pressed. If the lever switch is released, the machine switches off. Repeat this process several times so that you are sure that your machine functions properly. Before you perform any repair or maintenance work on the machine, ensure that the hoe blades are not rotating and that the power supply is disconnected.

The equipment must be moved into operating position before you begin with your work. First pull the locking pin (Fig. 11/Item A) in the direction of the arrow as shown in Fig. 11 and swing up the wheel unit until the locking pin engages again in position B. Proceed in reverse order to move the equipment into transport position.

Always ensure that a safe distance (provided by the long handles) is maintained between the machine and the user. Be especially careful when changing direction on slopes and inclines. Maintain a solid footing and wear sturdy, non-slip footwear and long trousers. Always work along the incline (not up and down). Use special caution when backing up and pulling the machine (tripping hazard).

6.2 Tips for proper working

Place the machine in front of the area you wish to hoe and hold it securely on the push bar before you switch on the machine. Guide the hoe blades over the area.

To achieve cleanly hoed soil always ensure that you guide the machine in straight lines wherever possible. In so doing, the aeration swaths should always overlap each other by a few centimeters in order to avoid bare strips.

Switch off the motor promptly when you arrive at the end of the area you wished to hoe. The motor must be switched off when you raise the machine (for example to change direction).

Keep the underside of the machine clean and remove soil deposits. Deposits make it more difficult to start the machine and decrease the working depth. Work perpendicular to the slope on inclined areas. The machine must be switched off and the mains cable disconnected before you make any checks on the hoe blades.

Warning!

The hoe blades will continue to rotate for a few seconds after the motor is switched off. Never attempt to manually stop them. In the event that the rotating hoe blade strikes an object, immediately switch off the machine and wait for the hoe blades to come to a complete stop. Then inspect the condition of the hoe blades. Replace any parts that are damaged.

7. Cleaning, maintenance and ordering of spare parts

Hazard!

Always pull out the safety plug before making adjustments or carrying out maintenance, cleaning and repair work on the equipment. Make sure that the blade shaft is not turning.

7.1 Cleaning

- Keep all safety devices, air vents and the motor housing free of dirt and dust as far as possible. Wipe the equipment with a clean cloth or blow it with compressed air at low pressure.
- We recommend that you clean the device immediately each time you have finished using it.
- Clean the equipment regularly with a moist cloth and some soft soap. Do not use cleaning agents or solvents; these could attack the plastic parts of the equipment. Ensure that no water can seep into the device. The ingress of water into an electric tool increases the risk of an electric shock.

7.2 Replace the hoe blades

For safety reasons, we recommend having the hoe blades replaced by an authorized professional (see address on warranty certificate). Wear working gloves. Use only genuine spare parts since otherwise the function and safety of the machine cannot be guaranteed.

7.3 Maintenance

Ensure that all mounting components (i.e. screws, bolts, nuts etc.) are always tightened so that the machine can be safely operated at all times. Store the device in a dry room. All the metal parts should be cleaned and then oil to ensure that they provide a long life. For best results, clean the plastic parts of the machine with a brush or rag. Do not use any solvents to remove dirt. For space saving storage undo the star nuts (Fig. 3e 3f /Item 8) and fold together the push bars as shown in Fig. 8. Ensure that you do not damage the cable. At the end of the season, perform a general inspection of the machine and remove any deposits which may have accumulated. At the start of each season, ensure that you check the condition of the machine. If repairs are necessary, please contact one of our customer service centers (see address on warranty certificate).

7.4 Ordering replacement parts:

Please quote the following data when ordering replacement parts:

- Type of machine
- Article number of the machine
- Identification number of the machine
- Replacement part number of the part required

For our latest prices and information please go to www.isc-gmbh.info

8. Disposal and recycling

The equipment is supplied in packaging to prevent it from being damaged in transit. The raw materials in this packaging can be reused or recycled. The equipment and its accessories are made of various types of material, such as metal and plastic. Never place defective equipment in your household refuse. The equipment should be taken to a suitable collection center for proper disposal. If you do not know the whereabouts of such a collection point, you should ask in your local council offices.

9. Storage

Store the equipment and accessories in a dark and dry place at above freezing temperature. The ideal storage temperature is between 5 and 30 °C. Store the electric tool in its original packaging.

10. Charger indicator

Indicator status		Explanations and actions
Red LED	Green LED	
Off	Flashing	<p>Ready for use The charger is connected to the mains and is ready for use; there is no battery pack in the charger</p>
On	Off	<p>Charging The charger is charging the battery pack in quick charge mode.</p>
Off	On	<p>The battery is 85% charged and ready for use. (Charging time for 1.5 Ah battery: 30 min) (Charging time for 2.0 Ah battery: 40 min) (Charging time for 3.0 Ah battery: 60 min) (Charging time for 4.0 Ah battery: 80 min) (Charging time for 5.2 Ah battery: 130 min) The unit then changes over to gentle charging mode until the battery is fully charged. (Total charging time for 1.5 Ah battery: approx. 40 min) (Total charging time for 2.0 Ah battery: approx. 50 min) (Total charging time for 3.0 Ah battery: approx. 75 min) (Total charging time for 4.0 Ah battery: approx. 100 min) (Total charging time for 5.2 Ah battery: approx. 140 min) Action: Take the battery pack out of the charger. Disconnect the charger from the mains supply.</p>
Flashing	Off	<p>Adapted charging The charger is in gentle charging mode. For safety reasons the charging is performed less quickly and takes more than 1 hour. The reasons can be: - The battery pack has not been used for a very long time or an already flat battery was further discharged (exhaustive discharge). - The battery pack temperature is outside the ideal range (between 25° C and 45° C). Action: Wait for the charging to be completed; you can still continue to charge the battery pack.</p>
Flashing	Flashing	<p>Fault Charging is no longer possible. The battery pack is defective. Action: Never charge a defective battery pack. Take the battery pack out of the charger.</p>
On	On	<p>Temperature fault The battery pack is too hot (e.g. due to direct sunshine) or too cold (below 0° C). Action: Remove the battery pack and keep it at room temperature (approx. 20° C) for one day .</p>

11. Troubleshooting guide

Fault	Possible causes	Remedy
Motor does not start	<ul style="list-style-type: none"> - Safety plug is not inserted - Battery is not correctly inserted - Motor terminals or capacitor disconnected - Excessive working depth - Battery empty 	<ul style="list-style-type: none"> - Insert the safety plug (see 6.) - Remove the battery and reinsert (see 5.) - By customer service workshop - Reduce the working depth - Charge the battery (see 5.)
Motor performance drops	<ul style="list-style-type: none"> - Soil too hard - Blades badly worn 	<ul style="list-style-type: none"> - Correct working depth - Replace hoe blades

Notice! For protection, the motor is equipped with a thermal switch which cuts out when the motor is overloaded and switches on again automatically after a short cooling period.



For EU countries only

Never place any electric power tools in your household refuse.

To comply with European Directive 2012/19/EC concerning old electric and electronic equipment and its implementation in national laws, old electric power tools have to be separated from other waste and disposed of in an environment-friendly fashion, e.g. by taking to a recycling depot.

Recycling alternative to the return request:

As an alternative to returning the equipment to the manufacturer, the owner of the electrical equipment must make sure that the equipment is properly disposed of if he no longer wants to keep the equipment. The old equipment can be returned to a suitable collection point that will dispose of the equipment in accordance with the national recycling and waste disposal regulations. This does not apply to any accessories or aids without electrical components supplied with the old equipment.

The reprinting or reproduction by any other means, in whole or in part, of documentation and papers accompanying products is permitted only with the express consent of the iSC GmbH.

Subject to technical changes

Service information

We have competent service partners in all countries named on the guarantee certificate whose contact details can also be found on the guarantee certificate. These partners will help you with all service requests such as repairs, spare and wearing part orders or the purchase of consumables.

Please note that the following parts of this product are subject to normal or natural wear and that the following parts are therefore also required for use as consumables.

Category	Example
Wear parts*	cultivator blade, battery
Consumables*	
Missing parts	

* Not necessarily included in the scope of delivery!

In the event of defects or faults, please register the problem on the internet at www.isc-gmbh.info. Please ensure that you provide a precise description of the problem and answer the following questions in all cases:

- Did the equipment work at all or was it defective from the beginning?
- Did you notice anything (symptom or defect) prior to the failure?
- What malfunction does the equipment have in your opinion (main symptom)?
Describe this malfunction.

Warranty certificate

Dear Customer,

All of our products undergo strict quality checks to ensure that they reach you in perfect condition. In the unlikely event that your device develops a fault, please contact our service department at the address shown on this guarantee card. You can also contact us by telephone using the service number shown. Please note the following terms under which guarantee claims can be made:

1. These guarantee terms apply to consumers only, i.e. natural persons intending to use this product neither for their commercial activities nor for any other self-employed activities. These warranty terms regulate additional warranty services, which the manufacturer mentioned below promises to buyers of its new products in addition to their statutory rights of guarantee. Your statutory guarantee claims are not affected by this guarantee. Our guarantee is free of charge to you.
2. The warranty services cover only defects due to material or manufacturing faults on a product which you have bought from the manufacturer mentioned below and are limited to either the rectification of said defects on the product or the replacement of the product, whichever we prefer.
Please note that our devices are not designed for use in commercial, trade or professional applications. A guarantee contract will not be created if the device has been used by commercial, trade or industrial business or has been exposed to similar stresses during the guarantee period.
3. The following are not covered by our guarantee:
 - Damage to the device caused by a failure to follow the assembly instructions or due to incorrect installation, a failure to follow the operating instructions (for example connecting it to an incorrect mains voltage or current type) or a failure to follow the maintenance and safety instructions or by exposing the device to abnormal environmental conditions or by lack of care and maintenance.
 - Damage to the device caused by abuse or incorrect use (for example overloading the device or the use of unapproved tools or accessories), ingress of foreign bodies into the device (such as sand, stones or dust, transport damage), the use of force or damage caused by external forces (for example by dropping it).
 - Damage to the device or parts of the device caused by normal or natural wear or tear or by normal use of the device.
4. The guarantee is valid for a period of 24 months starting from the purchase date of the device. Guarantee claims should be submitted before the end of the guarantee period within two weeks of the defect being noticed. No guarantee claims will be accepted after the end of the guarantee period. The original guarantee period remains applicable to the device even if repairs are carried out or parts are replaced. In such cases, the work performed or parts fitted will not result in an extension of the guarantee period, and no new guarantee will become active for the work performed or parts fitted. This also applies if an on-site service is used.
5. To make a claim under the guarantee, please register the defective device at: www.isc-gmbh.info. Please keep your bill of purchase or other proof of purchase for the new device. Devices that are returned without proof of purchase or without a rating plate shall not be covered by the guarantee, because appropriate identification will not be possible. If the defect is covered by our guarantee, then the item in question will either be repaired immediately and returned to you or we will send you a new replacement.

Of course, we are also happy offer a chargeable repair service for any defects which are not covered by the scope of this guarantee or for units which are no longer covered. To take advantage of this service, please send the device to our service address.

Also refer to the restrictions of this warranty concerning wear parts, consumables and missing parts as set out in the service information in these operating instructions.

Danger !

Lors de l'utilisation d'appareils, il faut respecter certaines mesures de sécurité afin d'éviter des blessures et dommages. Veuillez donc lire attentivement ce mode d'emploi/ces consignes de sécurité. Veuillez à le conserver en bon état pour pouvoir accéder aux informations à tout moment. Si l'appareil doit être remis à d'autres personnes, veuillez à leur remettre aussi ce mode d'emploi/ces consignes de sécurité. Nous déclinons toute responsabilité pour les accidents et dommages dus au non-respect de ce mode d'emploi et des consignes de sécurité.

1. Consignes de sécurité

Vous trouverez les consignes de sécurité correspondantes dans le cahier en annexe.

Danger !

Veillez lire toutes les consignes de sécurité et instructions. Tout non-respect des consignes de sécurité et instructions peut provoquer une décharge électrique, un incendie et/ou des blessures graves.

Conservez toutes les consignes de sécurité et instructions pour une consultation ultérieure.

Explication des symboles sur l'appareil (figure 13) :

1. Danger ! Respecter le mode d'emploi!
2. Danger ! Débranchez immédiatement la prise en cas d'endommagement du câble ou au cas où il ait été coupé.
3. Danger ! N'utilisez pas cet appareil dans un environnement humide.
4. Prudence ! Danger en raison de la présence de parties en accélération centrifuge - gardez vos distances.
5. Attention ! Portez des lunettes de protection et une protection auditive !
6. Danger ! Retirez la fiche de sécurité avant tout travail de maintenance, de nettoyage et de réparation.
7. Utilisez uniquement des accumulateurs avec un niveau de charge identique.

2. Description de l'appareil et volume de livraison**2.1 Description de l'appareil (figure 1-3)**

1. Guidon supérieur
2. Guidon inférieur
3. Unité moteur
4. Couteau hacheur
5. Fiche de sécurité
6. Interrupteur de sécurité bi-manuel
7. Clips de fixation de câble
8. 4x écrous-étoile
9. 4x vis
10. 2x roues de transport
11. 2x enjoliveurs
12. Éperon de freinage

2.2 Volume de livraison

Veillez contrôler si l'article est complet à l'aide de la description du volume de livraison. S'il manque des pièces, adressez-vous dans un délai de 5 jours maximum après votre achat à notre service après-vente ou au magasin où vous avez acheté l'appareil muni d'une preuve d'achat valable. Veuillez consulter pour cela le tableau des garanties dans les informations service après-vente à la fin du mode d'emploi.

- Ouvrez l'emballage et prenez l'appareil en le sortant avec précaution de l'emballage.
- Retirez le matériel d'emballage tout comme les sécurités d'emballage et de transport (s'il y en a).
- Vérifiez si la livraison est bien complète.
- Contrôlez si l'appareil et ses accessoires ne sont pas endommagés par le transport.
- Conservez l'emballage autant que possible jusqu'à la fin de la période de garantie.

Danger !

L'appareil et le matériel d'emballage ne sont pas des jouets ! Il est interdit de laisser des enfants jouer avec des sacs et des films en plastique et avec des pièces de petite taille. Ils risquent de les avaler et de s'étouffer !

- Unité du moteur
- Guidon inférieur
- Guidon supérieur
- Fiche de sécurité
- Éperon de freinage
- 2x clips de fixation de câble
- 4x écrous-étoiles
- 4x vis
- 2x roues de transport

- 2x enjoliveurs
- Mode d'emploi d'origine
- Consignes de sécurité

3. Utilisation conforme à l'affectation

L'appareil est destiné à retourner la terre (par ex. plates-bandes). Veuillez absolument respecter les limites indiquées dans les consignes de sécurité.

Le respect du mode d'emploi joint par le producteur est la condition primordiale préalable à une utilisation conforme de l'appareil. Le mode d'emploi comprend aussi les conditions de service, de maintenance et d'entretien.

Pour des raisons de sécurité, l'appareil ne doit pas être utilisé comme module d'entraînement pour d'autres outils de travail et outillages de quelque forme que ce soit.

La machine doit exclusivement être employée conformément à son affectation. Chaque utilisation allant au-delà de cette affectation est considérée comme non conforme. Pour les dommages en résultant ou les blessures de tout genre, le producteur décline toute responsabilité et l'opérateur/l'exploitant est responsable.

Veillez au fait que nos appareils, conformément à leur affectation, n'ont pas été construits, pour être utilisés dans un environnement professionnel, industriel ou artisanal. Nous déclinons toute responsabilité si l'appareil est utilisé professionnellement, artisanalement ou dans des sociétés industrielles, tout comme pour toute activité équivalente.

4. Données techniques

Catégorie de protection :III
 Tension : 36 V d. c.
 Largeur de travail :30 cm
 Ø du crochet :20 cm
 Vitesse de rotation de marche à vide : . 280 tr/mn
 Nombre de lames : 4 pièces

Danger !

Bruit et vibration

Niveau de pression acoustique L_{pA} .. 73,73 dB(A)

Imprécision K_{pA} 3 dB

Niveau de puissance acoustique L_{WA} 93 dB(A)

Imprécision K_{WA} 3 dB

Portez une protection acoustique.

L'exposition au bruit peut entraîner la perte de l'ouïe.

Les valeurs totales des vibrations (somme des vecteurs de trois directions) ont été déterminées conformément à EN 786.

Valeur d'émission de vibration $a_n \leq 2,5 \text{ m/s}^2$

Insécurité $K = 1,5 \text{ m/s}^2$

La valeur d'émission de vibration a été mesurée selon une méthode d'essai normée et peut être modifiée, en fonction du type d'emploi de l'outil électrique ; elle peut dans certains cas exceptionnels être supérieure à la valeur indiquée.

La valeur d'émission de vibration indiquée peut être utilisée pour comparer un outil électrique à un autre.

La valeur d'émission de vibration indiquée peut également être utilisée pour estimer l'altération au début.

L'appareil est livré sans accumulateur et sans chargeur et ne doit être utilisé qu'avec les accumulateurs Li-ion de la série Power-X-Change !

L'appareil est livré sans accumulateur et sans chargeur et ne doit être utilisé qu'avec les accumulateurs Li-ion de la série Power-X-Change !

Power-X-Change

- 18 V, 1,5 Ah, 5 piles Li-ion
- 18 V, 2,0 Ah, 5 piles Li-ion
- 18 V, 3,0 Ah, 10 piles Li-ion
- 18 V, 4,0 Ah, 10 piles Li-ion
- 18 V, 5,2 Ah, 10 piles Li-ion

Les accumulateurs Li-Ion de la série Power-X-Change ne doivent être chargés qu'avec le chargeur Power-X.

Chargeur Power-X

Tension d'entrée :200-250 V ~ 50-60 Hz
 Tension de sortie : 21 V d. c.
 Courant de sortie : 3,0 A
 Catégorie de protection : II /

Limitez le niveau sonore et les vibrations à un minimum !

- Utilisez exclusivement des appareils en excellent état.
- Entretenez et nettoyez l'appareil régulièrement.
- Adaptez votre façon de travailler à l'appareil.
- Ne surchargez pas l'appareil.
- Faites contrôler l'appareil le cas échéant.
- Mettez l'appareil hors circuit lorsque vous ne l'utilisez pas.
- Portez des gants.

Prudence !**Risques résiduels**

Même en utilisant cet outil électrique conformément aux prescriptions, il reste toujours des risques résiduels. Les dangers suivants peuvent apparaître en rapport avec la construction et le modèle de cet outil électrique :

1. Lésions des poumons si aucun masque anti-poussière adéquat n'est porté.
2. Déficience auditive si aucun casque anti-bruit approprié n'est porté.
3. Atteintes à la santé issues des vibrations main-bras, si l'appareil est utilisé pendant une longue période ou s'il n'a pas été employé ou entretenu dans les règles de l'art.

5. Avant la mise en service**Attention !**

L'appareil est livré sans accumulateur et sans chargeur et ne doit être utilisé qu'avec les accumulateurs Li-ion de la série Power-X-Change !

Power-X-Change

- 18 V, 1,5 Ah, 5 piles Li-ion
- 18 V, 2,0 Ah, 5 piles Li-ion
- 18 V, 3,0 Ah, 10 piles Li-ion
- 18 V, 4,0 Ah, 10 piles Li-ion
- 18 V, 5,2 Ah, 10 piles Li-ion

Les accumulateurs Li-ion de la série Power-X-Change ne doivent être chargés qu'avec le chargeur Power-X.

Avertissement !

Débranchez toujours la fiche de sécurité avant de procéder à des travaux de réglage, de réparation ou de nettoyage sur l'appareil.

Montage (figure 3a-3g)

- Retirez la goupille de sécurité (figure 3a/pos. A) et enlevez le boulon (figure 3a/pos. B). Insérez l'éperon de freinage (figure 3b/pos. 12) dans le logement, fixez-le à l'aide du boulon et de la goupille de sécurité précédemment retirés.
- Ôtez la vis cruciforme (figure 3b/pos. C) et la rondelle se trouvant sur les deux côtés de l'axe. Ensuite, enfichez la roue de transport sur chacun des côtés de l'axe, comme indiqué sur la figure 3c, puis fixez à l'aide des vis cruciformes, du circlip et de la rondelle (voir figure 3c petit).
- Enfichez les enjoliveurs (figure 3d/pos. 11) sur les roues de transport.
- Enfichez le guidon inférieur sur l'unité de moteur comme indiqué sur la figure 3e (figure 3e/pos. 3) et fixez-le à l'aide des vis (figure 3e/pos. 9) et des écrous étoiles (figure 3e/pos. 8).
- Enfichez le guidon supérieur (figure 3f/pos. 1) sur le guidon inférieur (figure 3f/pos. 2) et fixez-le à l'aide des vis (figure 3f/pos. 9) et des écrous étoiles (figure 3f/pos. 8).
- Fixez le câble sur les guidons à l'aide de deux clips de fixation de câble (figure 3g/pos. 7).

Charge de l'accumulateur (figure 4a/4b)

L'appareil est livré sans accumulateurs et sans chargeur !

1. Sortez le bloc accumulateur de l'appareil. Pour ce faire, appuyez sur la touche à crans (figure 4a/pos. C).
2. Comparez si la tension réseau indiquée sur la plaque signalétique correspond à la tension réseau disponible. Branchez la fiche de contact du chargeur dans la prise de courant. Le voyant LED vert commence à clignoter.
3. Insérez l'accumulateur sur le chargeur.
4. Au point « Affichage chargeur », vous trouverez un tableau avec les significations des affichages LED sur le chargeur.

Pendant la charge, il est possible que l'accumulateur chauffe quelque peu. C'est cependant normal.

Si'il est impossible de charger l'accumulateur, veuillez contrôler,

- si la tension réseau est présente au niveau de la prise de courant
- si un contact correct est présent au niveau des contacts de charge du chargeur.

Si le chargement de l'accumulateur reste toujours impossible, nous vous prions de bien vouloir rapporter,

- le chargeur
- ainsi que le bloc accumulateur
- à notre service après-vente.

Dans l'intérêt d'une longue durée de fonctionnement du bloc accumulateur, vous devez prendre soin de recharger le bloc accumulateur en temps voulu. Ceci est dans tous les cas indispensable lorsque vous constatez une diminution de la puissance de l'appareil. Ne déchargez jamais complètement le bloc accumulateur. Ceci cause l'endommagement du bloc accumulateur !

Montage de l'accumulateur (figure 4c-4d)

Ouvrez le couvercle du bloc accumulateur. Pour ce faire, appuyez sur le déverrouillage (A) comme indiqué sur la figure 4c et rabattez le couvercle. Enfichez ensuite les deux accumulateurs dans les logements, comme indiqué sur la figure 4d, et poussez-les vers l'avant jusqu'à ce que les accumulateurs s'enclenchent de façon audible.

Remarque !

Utilisez exclusivement des accumulateurs avec le même niveau de charge, ne combinez jamais un accumulateur plein avec un accumulateur partiellement chargé. Mettez toujours les deux accumulateurs à charger simultanément.

L'accumulateur le moins chargé déterminera la durée de fonctionnement de l'appareil. Les deux accumulateurs doivent toujours être complètement chargés avant utilisation. Fermez le couvercle du bloc accumulateur en le rabattant et vérifiez que le verrouillage est bien enclenché.

Indicateur de charge de l'accumulateur (figure 4a)

Appuyez sur l'interrupteur de l'indicateur de charge de l'accumulateur (figure 4a/pos. A). L'indicateur de charge de l'accumulateur (figure 4a/pos. B) indique l'état d'autonomie de l'accumulateur à l'aide de trois voyants LED colorés.

Les 3 voyants LED sont allumés :

l'accumulateur est complètement rechargé.

2 ou 1 voyant LED est (sont) allumé(s) :

l'accumulateur dispose encore d'un résidu de charge suffisant.

1 voyant LED clignote :

l'accumulateur est vide, il faut le recharger.

Tous les voyants LEDs sont allumés :

L'accumulateur a subi une décharge profonde et est défectueux. Un accumulateur défectueux ne doit plus être utilisé et rechargé !

6. Commande

Attention !

L'appareil est équipé d'un verrouillage de sécurité afin d'empêcher une utilisation non autorisée. Branchez la fiche de sécurité juste avant la mise en service de l'appareil (figure 5/pos. 5) et débranchez-la à nouveau en cas d'interruption ou à la fin du travail. Pour ce faire, appuyez sur l'ergot d'enclenchement (figure 5/pos. A).

Danger ! Pour éviter une mise en marche intempestive du scarificateur, le guidon est doté d'un interrupteur à deux positions (fig. 10/pos. A) sur lequel il faut appuyer avant de pouvoir actionner le levier de commande (fig. 10 / pos. B). L'appareil se met hors circuit dès qu'on lâche le levier de commande. Répétez cette opération plusieurs fois afin de vous assurer que l'appareil fonctionne correctement. Avant d'entreprendre des réparations ou des travaux de maintenance, vous devez vous assurer que les couteaux hacheurs ne tournent pas et que l'appareil n'est pas branché.

Avant le début du travail, l'appareil doit être placé en position de travail. Tirez tout d'abord la broche de blocage (figure 11/pos. A) comme indiqué sur la figure 11 dans le sens de la flèche et repliez l'unité des roues vers le haut jusqu'à ce que la broche de blocage s'enclenche à nouveau dans la position B. Pour revenir dans la position de transport, procédez dans le sens inverse des étapes.

Introduisez et serrez à nouveau la vis de blocage. L'espace de sécurité entre l'appareil et l'utilisateur, qui correspond au guidon, doit toujours être respecté. Montrez-vous particulière-

ment prudent en cas de changement de direction devant un remblai ou un talus. Veillez à vous tenir de façon sûre, portez des chaussures à semelles anti-dérapantes et agrippantes et des pantalons longs. Travaillez toujours transversalement par rapport à la pente.

Faites particulièrement attention dans vos mouvements en arrière et lorsque vous tirez le scarificateur, risque de trébuchement !

6.2 Indications pour une bonne utilisation

Placez l'appareil devant la surface à travailler et maintenez-le fermement par le guidon avant de le mettre en marche.

Passez les couteaux hacheurs au-dessus de la surface à travailler.

Essayez si possible de garder une trajectoire constante afin d'arriver à traiter la surface régulièrement. Les bords de ces pistes doivent alors se chevaucher de quelques centimètres pour qu'aucune bande ne reste sans aération.

Arrêtez le moteur à temps quand vous arrivez à la fin d'une surface à travailler. Quand l'appareil est soulevé (pour un changement de direction, par ex.), il faut éteindre le moteur.

Veillez à toujours garder propre le dessous de l'appareil et à retirer absolument tous les dépôts de terre. Les dépôts de terre rendent le processus de démarrage plus difficile et altèrent le travail en profondeur.

Sur les talus, mettez-vous en position transversale à la pente. Avant tout contrôle des couteaux, coupez le moteur et débranchez le câble du réseau.

Avertissement !

Les couteaux continuent à tourner quelques secondes encore après l'arrêt du moteur. Ne tentez jamais de les arrêter. Au cas où les couteaux en mouvement buttent contre un objet, mettez l'appareil hors circuit et attendez que les couteaux s'immobilisent complètement. Contrôlez ensuite l'état des couteaux. Si ceux-ci sont endommagés, ils doivent être changés.

7. Nettoyage, maintenance et commande de pièces de rechange

Danger !

Débranchez toujours la fiche de sécurité avant de procéder à des travaux de réglage, de réparation ou de nettoyage sur l'appareil. Assurez-vous que le cylindre à couteaux ne tourne pas.

7.1 Nettoyage

- Maintenez les dispositifs de protection, les fentes à air et le carter de moteur aussi propres (sans poussière) que possible. Frottez l'appareil avec un chiffon propre ou soufflez dessus avec de l'air comprimé à basse pression.
- Nous recommandons de nettoyer l'appareil directement après chaque utilisation.
- Nettoyez l'appareil régulièrement à l'aide d'un chiffon humide et un peu de savon. N'utilisez aucun produit de nettoyage ni détergeant; ils pourraient endommager les pièces en matières plastiques de l'appareil. Veillez à ce qu'aucune eau n'entre à l'intérieur de l'appareil. La pénétration de l'eau dans un appareil électrique augmente le risque de décharge électrique.

7.2 Changement des couteaux hacheurs

Pour des raisons de sécurité, nous recommandons de confier le remplacement des couteaux à un(e) spécialiste dûment autorisé(e) (voir adresse sur le certificat de garantie).

Attention !

Portez des gants de travail !

N'utilisez que des pièces détachées d'origine, faute de quoi, le fonctionnement et la sécurité ne seraient pas garantis.

7.3 Maintenance

Faites en sorte que les éléments de fixation (vis, écrous etc.) restent toujours bien fixés afin de pouvoir utiliser l'appareil en toute sécurité. Stockez l'appareil dans une salle sèche. Pour leur assurer une longue durée de vie, les pièces métalliques doivent être nettoyées et huilées. Nettoyez les parties en plastiques de l'appareil avec des brosses ou des chiffons si possible. N'utilisez aucun solvant pour éliminer les salissures. Pour un stockage peu encombrant, desserrez les écrous-étoiles (fig. 3e 3f/pos. 8) et repliez les guidons comme sur la figure 8. Veillez ce faisant à ne pas endommager le câble.

A la fin de la saison, effectuez un contrôle général de l'appareil et retirez tous les dépôts accumulés. En tout début de chaque saison, vérifiez impérativement l'état de l'appareil. Pour vos réparations, adressez-vous à notre service après-vente (voir adresse sur le certificat de garantie).

7.4 Commande de pièces de rechange :

Pour les commandes de pièces de rechange, veuillez indiquer les références suivantes:

- Type de l'appareil
- No. d'article de l'appareil
- No. d'identification de l'appareil
- No. de pièce de rechange de la pièce requise

Vous trouverez les prix et informations actuelles à l'adresse www.isc-gmbh.info

8. Mise au rebut et recyclage

L'appareil se trouve dans un emballage permettant d'éviter les dommages dus au transport. Cet emballage est une matière première et peut donc être réutilisé ultérieurement ou être réintroduit dans le circuit des matières premières. L'appareil et ses accessoires sont en matériaux divers, comme par ex. des métaux et matières plastiques. Les appareils défectueux ne doivent pas être jetés dans les poubelles domestiques. Pour une mise au rebut conforme à la réglementation, l'appareil doit être déposé dans un centre de collecte approprié. Si vous ne connaissez pas de centre de collecte, veuillez vous renseigner auprès de l'administration de votre commune.

9. Stockage

Entreposez l'appareil et ses accessoires dans un endroit sombre, sec et à l'abri du gel tout comme inaccessible aux enfants. La température de stockage optimale est comprise entre 5 et 30 °C. Conservez l'outil électrique dans l'emballage d'origine.

10. Affichage chargeur

État de l'affichage		Signification et mesures
LED rouge	LED vert	
Arrêt	Clignote	État prêt à l'emploi Le chargeur est raccordé au réseau et est prêt à l'emploi, l'accumulateur n'est pas dans le chargeur.
Marche	Arrêt	Chargement Le chargeur charge l'accumulateur en mode de charge rapide.
Arrêt	Arrêt	L'accumulateur est chargé à 85 % et prêt à l'emploi. (Durée de charge 1,5 Ah accumulateur : 30 min) (Durée de charge 2,0 Ah accumulateur : 40 min) (Durée de charge 3,0 Ah accumulateur : 60 min) (Durée de charge 4,0 Ah accumulateur : 80 min) (Durée de charge 5,2 Ah accumulateur : 130 min) Ensuite, on commute sur un processus de charge lent jusqu'au chargement complet. (Durée de charge totale 1,5 Ah accumulateur : env. 40 min) (Durée de charge totale 2,0 Ah accumulateur : env. 50 min) (Durée de charge totale 3,0 Ah accumulateur : env. 75 min) (Durée de charge totale 4,0 Ah accumulateur : env. 100 min) (Durée de charge totale 5,2 Ah accumulateur : env. 140 min) Mesures : Retirez l'accumulateur du chargeur. Débranchez le chargeur du réseau.
Clignote	Arrêt	Charge d'adaptation Le chargeur est en mode de charge lente. Dans ce cas, l'accumulateur se charge plus lentement pour des raisons de sécurité et nécessite plus d'une heure. Cela peut avoir les causes suivantes : - l'accumulateur n'a pas été chargé depuis longtemps ou la charge d'un accumulateur usagé a été poursuivie (décharge profonde) - la température de l'accumulateur n'est pas dans la zone idéale comprise entre 25 °C et 45 °C. Mesures : attendez jusqu'à ce que le processus de charge soit terminé, l'accumulateur peut quand même encore être chargé.
Clignote	Clignote	Erreur Le processus de charge n'est plus possible. L'accumulateur est défectueux. Mesures : il ne faut plus charger un accumulateur défectueux. Retirez l'accumulateur du chargeur.
Marche	Marche	Perturbation thermique L'accumulateur est trop chaud (par ex. exposition directe au soleil) ou trop froid (en dessous de 0 °C) Mesures : retirez l'accumulateur et conservez-le un jour à température ambiante (env. 20 °C).

11. Plan de recherche des erreurs

Erreur	Causes probables	Suppression
Le moteur ne démarre pas	<ul style="list-style-type: none"> - Fiche de sécurité débranchée - L'accumulateur n'est pas correctement inséré - Raccordements du moteur ou du condensateur défaits - Profondeur de travail trop importante - L'accumulateur est vide 	<ul style="list-style-type: none"> - Brancher la fiche de sécurité (cf. 6) - Retirer l'accumulateur, le rebrancher (cf. 5) - Par atelier de service après-vente - Réduire la profondeur de travail - Charger l'accumulateur (cf. 5)
La puissance du moteur diminue	<ul style="list-style-type: none"> - sol trop dur - Couteau très usé 	<ul style="list-style-type: none"> - Corriger la profondeur du travail - Changer les couteaux hacheurs

Remarque ! Le moteur est équipé d'un interrupteur thermique destiné à le ménager. Quand celui-ci est en surchauffe, il s'arrête pour redémarrer automatiquement après une courte phase de refroidissement !



Uniquement pour les pays de l'Union Européenne

Ne jetez pas les outils électriques dans les ordures ménagères!

Selon la norme européenne 2012/19/CE relative aux appareils électriques et systèmes électroniques usés et selon son application dans le droit national, les outils électriques usés doivent être récoltés à part et apportés à un recyclage respectueux de l'environnement.

Possibilité de recyclage en alternative à la demande de renvoi :

Le propriétaire de l'appareil électrique est obligé, en guise d'alternative à un envoi en retour, à contribuer à un recyclage effectué dans les règles de l'art en cas de cessation de la propriété. L'ancien appareil peut être remis à un point de collecte dans ce but. Cet organisme devra l'éliminer dans le sens de la Loi sur le cycle des matières et les déchets. Ne sont pas concernés les accessoires et ressources fournies sans composants électroniques.

Toute réimpression ou autre reproduction de la documentation et des papiers joints aux produits, même sous forme d'extraits, est uniquement permise une fois l'accord explicite de l'ISC GmbH obtenu.

Sous réserve de modifications techniques

Informations service après-vente

Nous disposons dans tous les pays mentionnés dans le bon de garantie de partenaires de service après-vente compétents dont vous trouverez les coordonnées dans le bon de garantie. Ceux-ci se tiennent à votre disposition pour tout ce qui concerne le service après-vente comme les réparations, l'approvisionnement en pièces de rechange et d'usure ou l'achat de pièces de consommation.

Il faut tenir compte du fait que pour ce produit les pièces suivantes sont soumises à une usure liée à l'utilisation ou à une usure naturelle ou que les pièces suivantes sont nécessaires en tant que consommables.

Catégorie	Exemple
Pièces d'usure*	couteau de broyage, accumulateur
Matériel de consommation/ pièces de consommation*	
Pièces manquantes	

*Pas obligatoirement compris dans la livraison !

En cas de vices ou de défauts, nous vous prions d'enregistrer le cas du défaut sur internet à l'adresse www.isc-gmbh.info. Veuillez donner une description précise du défaut et répondre dans tous les cas aux questions suivantes :

- est-ce que l'appareil a fonctionné une fois ou était-il défectueux dès le départ ?
- avez-vous remarqué quelque chose avant la panne (symptôme avant la panne) ?
- quel est le défaut de fonctionnement de l'appareil à votre avis (symptôme principal) ?
Décrivez ce défaut de fonctionnement.

Bon de garantie

Chère cliente, cher client,
nos produits sont soumis à un contrôle de qualité très strict. Si toutefois, il arrivait que cet appareil ne fonctionne pas parfaitement, nous en sommes désolés et nous vous prions de vous adresser à notre service après-vente à l'adresse indiquée sur le bon de garantie. Nous nous tenons également volontiers à votre disposition par téléphone au numéro de service après-vente indiqué. La garantie est valable dans les conditions suivantes :

1. Ces conditions de garantie s'adressent uniquement à des consommateurs, c'est à dire à des personnes physiques qui ne souhaitent ni utiliser ce produit dans le cadre de leur activité industrielle ou artisanale, ni dans le cadre de toute autre activité indépendante. Les conditions de garantie réglementent les prestations de garantie supplémentaires que le fabricant mentionné ci-dessous promet aux acheteurs de ses appareils en supplément de la prestation de garantie légale. Vos droits légaux en matière de garantie restent inchangés. Notre prestation de garanti est gratuite pour vous.
2. La prestation de garantie s'étend exclusivement aux défauts résultant d'une erreur de fabrication ou de matériau d'un appareil neuf du fabricant mentionné ci-dessous et acheté par vos soins. La prestation de garantie se limite selon notre décision soit à la résolution de tels défauts sur l'appareil, soit à l'échange de l'appareil.

Veillez au fait que nos appareils, conformément au règlement, n'ont pas été conçus pour être utilisés dans un environnement professionnel, industriel ou artisanal. Il n'y a donc pas de contrat de garantie quand l'appareil a été utilisé professionnellement, artisanalement ou par des sociétés industrielles ou exposé à une sollicitation semblable pendant la durée de la garantie.

3. Sont exclus de notre garantie :
 - les dommages liés au non-respect des instructions de montage ou en raison d'une installation incorrecte, au non-respect du mode d'emploi (en raison par ex. du branchement de l'appareil sur la tension de réseau ou le type de courant incorrect), au non-respect des dispositions de maintenance et de sécurité ou résultant d'une exposition de l'appareil à des conditions environnementales anormales ou d'un manque d'entretien et de maintenance.
 - les dommages résultant d'une utilisation abusive ou non conforme (comme par ex. une surcharge de l'appareil ou une utilisation d'outils ou d'accessoires non autorisés), de la pénétration d'objets étrangers dans l'appareil (comme par ex. du sable, des pierres ou de la poussière), de l'utilisation de la force ou de la violence (comme par ex. les dommages liés aux chutes).
 - les dommages sur l'appareil ou des parties de l'appareil résultant de l'usure normale liée à l'utilisation de l'appareil ou de toute autre usure naturelle.
4. La durée de garantie est de 24 mois et débute à la date d'achat de l'appareil. Les droits à la garantie doivent être revendiqués avant l'expiration de la durée de garantie dans un délai de deux semaines après avoir constaté le défaut. La revendication de droits à la garantie après expiration de la durée de garantie est exclue. La réparation ou l'échange de l'appareil n'entraîne ni une extension de la durée de garantie ni le début d'une nouvelle durée de garantie pour cet appareil ou toute autre pièce de rechange installée sur l'appareil. Cela est valable également dans le cas d'une intervention du service après-vente à domicile.
5. Pour faire valoir vos droits à la garantie, veuillez enregistrer l'appareil défectueux à l'adresse suivante : www.isc-gmbh.info. Veuillez garder à disposition la preuve d'achat ou tout autre justificatif de l'achat de votre nouvel appareil. Les appareils envoyés sans les justificatifs correspondants ou sans plaque signalétique sont exclus de la prestation de garantie en raison de l'impossibilité de les enregistrer. Si le défaut de l'appareil est inclut dans la garantie, vous recevrez sans délai un appareil réparé ou un nouvel appareil.

Bien entendu, nous réparons volontiers les défauts de votre appareil qui ne sont pas ou plus compris dans l'étendue de la garantie contre le remboursement des frais de réparation. Pour cela, veuillez envoyer l'appareil à notre adresse de service après-vente.

Pour les pièces d'usure, de consommation et manquantes, nous renvoyons aux restrictions de cette garantie conformément aux informations du service après-vente de ce mode d'emploi.

Pericolo!

Nell'usare gli apparecchi si devono rispettare diverse avvertenze di sicurezza per evitare lesioni e danni. Quindi leggete attentamente queste istruzioni per l'uso/le avvertenze di sicurezza. Conservate bene le informazioni per averle a disposizione in qualsiasi momento. Se date l'apparecchio ad altre persone, consegnate queste istruzioni per l'uso/le avvertenze di sicurezza insieme all'apparecchio. Non ci assumiamo alcuna responsabilità per incidenti o danni causati dal mancato rispetto di queste istruzioni e delle avvertenze di sicurezza.

1. Avvertenze sulla sicurezza

Le relative avvertenze di sicurezza si trovano nell'opuscolo allegato.

Pericolo!

Leggete tutte le avvertenze di sicurezza e le istruzioni. Dimenticanze nel rispetto delle avvertenze di sicurezza e delle istruzioni possono causare scosse elettriche, incendi e/o gravi lesioni.
Conservate tutte le avvertenze e le istruzioni per eventuali necessità future.

Spiegazione dei simboli sull'apparecchio (Fig. 9):

1. Pericolo! Osservate le istruzioni per l'uso!
2. Pericolo! Staccare subito la spina dalla presa di corrente se il cavo è danneggiato o tagliato.
3. Pericolo! Non usate l'apparecchio in ambiente umido.
4. Attenzione! Pericolo a causa di parti scagliate all'ingiro, tenete la distanza di sicurezza.
5. Attenzione! Portate gli occhiali protettivi e le cuffie antirumore!
6. Pericolo! Staccate la chiave di sicurezza prima di manutenzione, pulizia e riparazione.
7. Utilizzate solo batterie con lo stesso stato di carica

2. Descrizione dell'apparecchio ed elementi forniti

2.1 Descrizione dell'apparecchio (Fig. 1-3)

1. Impugnatura superiore
2. Impugnatura inferiore
3. Unità motore
4. Lame frangizolle
5. Chiave di sicurezza
6. Interruttore di sicurezza a 2 mani

7. Clip di fissaggio del cavo
8. 4x dadi a stella
9. 4x viti
10. 2x ruote d'avanzamento
11. 2x coprismozzi
12. Timone

2.2 Elementi forniti

Verificate che l'articolo sia completo sulla base degli elementi forniti descritti. In caso di parti mancanti, rivolgetevi al nostro Centro Servizio Assistenza o al punto vendita in cui avete acquistato l'apparecchio presentando un documento di acquisto valido entro e non oltre i 5 giorni lavorativi dall'acquisto dell'articolo. Al riguardo fate attenzione alla Tabella Garanzia nelle informazioni sul Servizio Assistenza alla fine delle istruzioni.

- Aprite l'imballaggio e togliete con cautela l'apparecchio dalla confezione.
- Togliete il materiale d'imballaggio e anche i fermi di trasporto / imballo (se presenti).
- Controllate che siano presenti tutti gli elementi forniti.
- Verificate che l'apparecchio e gli accessori non presentino danni dovuti al trasporto.
- Se possibile, conservate l'imballaggio fino alla scadenza della garanzia.

Pericolo!

L'apparecchio e il materiale d'imballaggio non sono giocattoli! I bambini non devono giocare con sacchetti di plastica, film e piccoli pezzi! Sussiste pericolo di ingerimento e soffocamento!

- Unità motore
- Manico inferiore
- Manico superiore
- Chiave di sicurezza
- Timone
- 2x clip di fissaggio per cavo
- 4x dadi a stella
- 4x viti
- 2x ruote d'avanzamento
- 2x coprismozzi
- Istruzioni per l'uso originali
- Avvertenze di sicurezza

3. Utilizzo proprio

L'apparecchio è adatto per zappare terriccio (per es. orti, aiuole). Osservate assolutamente le limitazioni nelle avvertenze di sicurezza.

L'apparecchio è adatto all'uso privato nei giardini di piccole dimensioni.

Il rispetto delle istruzioni per l'uso fornite dal produttore è una condizione per l'uso corretto dell'apparecchio. Le istruzioni per l'uso contengono anche condizioni per l'esercizio, la manutenzione e la riparazione.

Per motivi di sicurezza l'apparecchio non deve venire usato come gruppo motore per altri utensili o set di utensili di qualsiasi tipo.

L'apparecchio deve venire usato solamente per lo scopo a cui è destinato. Ogni altro tipo di uso che esuli da quello previsto non è un uso conforme. L'utilizzatore/l'operatore, e non il costruttore, è responsabile dei danni e delle lesioni di ogni tipo che ne risultino.

Tenete presente che i nostri apparecchi non sono stati costruiti per l'impiego professionale, artigianale o industriale. Non ci assumiamo alcuna garanzia quando l'apparecchio viene usato in imprese commerciali, artigianali o industriali, o in attività equivalenti.

4. Caratteristiche tecniche

Grado di protezione:III
Tensione: 36 V d. c.
Larghezza di lavoro:30 cm
Lame frangizolle Ø:20 cm
Numero di giri a vuoto:280 min⁻¹
Numero delle lame: 4 pezzi

Pericolo!

Rumore e vibrazioni

Livello di pressione acustica L_{pA} 73,73 dB (A)
Incertezza K_{pA} 3 dB
Livello di potenza acustica L_{WA} 93 dB (A)
Incertezza K_{WA} 3 dB

Portate cuffie antirumore.

L'effetto del rumore può causare la perdita dell'udito.

Valori complessivi delle vibrazioni (somma vettoriale delle tre direzioni) rilevati secondo la norma EN 786.

Valore emissione vibrazioni $a_h \leq 2,5 \text{ m/s}^2$
Incertezza $K = 1,5 \text{ m/s}^2$

Il valore di emissione di vibrazioni indicato è stato misurato secondo un metodo di prova normalizzato e può variare a seconda del modo in cui l'elettrotensile viene utilizzato e, in casi eccezionali, può essere superiore al valore riportato.

Il valore di emissione di vibrazioni indicato può essere usato per il confronto tra elettrotensili di marchi diversi.

Il valore di emissione di vibrazioni può essere utilizzato anche per una valutazione preliminare dei rischi.

Limitate al minimo lo sviluppo di rumore e le vibrazioni!

- Utilizzate soltanto apparecchi in perfetto stato.
- Eseguite regolarmente la manutenzione e la pulizia dell'apparecchio.
- Adattate il vostro modo di lavorare all'apparecchio.
- Non sovraccaricate l'apparecchio.
- Fate eventualmente controllare l'apparecchio.
- Spegnete l'apparecchio se non lo utilizzate.
- Indossate i guanti.

Attenzione!

Rischi residui

Anche se questo elettrotensile viene utilizzato secondo le norme, continuano a sussistere rischi residui. In relazione alla struttura e al funzionamento di questo elettrotensile potrebbero presentarsi i seguenti pericoli:

1. Danni all'apparato respiratorio nel caso in cui non venga indossata una maschera antipolvere adeguata.
2. Danni all'udito nel caso in cui non vengano indossate cuffie antirumore adeguate.
3. Danni alla salute derivanti da vibrazioni mano-braccio se l'apparecchio viene utilizzato a lungo, non viene tenuto in modo corretto o se la manutenzione non è appropriata.

5. Prima della messa in esercizio

Attenzione!

L'apparecchio viene fornito senza batterie e senza caricabatterie e deve essere utilizzato solo con le batterie agli ioni di litio della serie Power X Change!

Power X Change

- 18 V, 1,5 Ah, 5 celle agli ioni di litio
- 18 V, 2,0 Ah, 5 celle agli ioni di litio
- 18 V, 3,0 Ah, 10 celle agli ioni di litio
- 18 V, 4,0 Ah, 10 celle agli ioni di litio
- 18 V, 5,2 Ah, 10 celle agli ioni di litio

Le batterie agli ioni di litio della serie Power X Change devono essere ricaricate solo con il caricabatterie Power X.

Attenzione!

Staccate sempre la chiave di sicurezza prima di eseguire regolazioni, operazioni di riparazione, manutenzione o pulizia sull'apparecchio.

Montaggio (Fig. 3a-3g)

- Sfilate la copiglia di sicurezza (Fig. 3a/Pos. A) e togliete il perno (Fig. 3a/Pos. B). Inserite il timone (Fig. 3b/Pos. 12) nella sede e fissatelo con il perno e la copiglia di sicurezza tolti in precedenza.
- Svitare su entrambi i lati dell'asse le viti con taglio a croce (Fig. 3b/Pos. C) con rosetta. Poi inserite su entrambi i lati dell'asse la ruota d'avanzamento, come mostrato nella Fig. 3c, e fissatela con le viti con taglio a croce e rosetta (si veda la parte piccola della Fig. 3c).
- Fissate i coprimozzi (Fig. 3d/Pos. 11) premendoli sulle ruote d'avanzamento.
- Inserite il manico inferiore nell'unità motore (Fig. 3e/Pos. 3) come mostrato nella figura 3e e fissatelo con le viti (Fig. 3e/Pos. 9) e i dadi a stella (Fig. 3e/Pos. 8).
- Inserite il manico superiore (Fig. 3f/Pos. 1) sul manico inferiore (Fig. 3f/Pos. 2) e fissatelo con le viti (Fig. 3f/Pos. 9) e i dadi a stella (Fig. 3f/Pos. 8).
- Fissate il cavo ai manici con le 2 clip di fissaggio per cavo (Fig. 3g/Pos. 7).

Ricarica della batteria (Fig. 4a/4b)

L'apparecchio viene fornito senza batterie e senza caricabatterie!

1. Estraete la batteria dall'apparecchio. A tale scopo premete il tasto di arresto (Fig. 4a/Pos. C).
2. Controllate che la tensione di rete indicata sulla targhetta corrisponda alla tensione di rete a disposizione. Inserite la spina di alimentazione del caricabatterie nella presa di corrente. Il LED verde inizia a lampeggiare.
3. Inserite la batteria nel caricabatterie.
4. Al punto „Indicatori caricabatterie“ trovate una tabella con i significati degli indicatori LED sul caricabatterie.

Durante la ricarica la batteria si può riscaldare un po'. Ma ciò è del tutto normale.

Se la ricarica della batteria non fosse possibile, verificate

- che sia presente tensione di rete sulla presa di corrente;
- che ci sia un perfetto contatto dei contatti di ricarica.

Se continuasse a non essere possibile ricaricare la batteria, inviate

- il caricabatterie
- e la batteria

al nostro servizio di assistenza clienti.

Per ottenere una lunga durata della batteria si deve provvedere a una puntuale ricarica. Ciò è comunque necessario quando ci si accorge della diminuzione delle prestazioni dell'apparecchio. Non fate mai scaricare completamente la batteria. Questo potrebbe danneggiarla!

Montaggio della batteria (Fig. 4c-4d)

Aprite il coperchio della batteria. A tale scopo premete lo sbloccaggio (A) come indicato in Fig. 4c e ribaltate il coperchio. Poi inserite nelle sedi entrambe le batterie come indicato in Fig. 4d e spingetele in avanti fino a quando scattano in posizione in modo chiaramente udibile.

Avvertenza!

Utilizzate solo batterie con lo stesso livello di carica, non combinate mai una batteria completamente carica con una carica per metà. Ricaricate sempre le due batterie contemporaneamente. La batteria con lo stato di carica inferiore determina la durata di esercizio dell'apparecchio. Prima dell'esercizio le due batterie devono essere sempre ricaricate completamente. Rimettete il coperchio delle batterie richiudendolo e controllando che scatti correttamente in posizione.

Indicazione di carica della batteria (Fig. 4a)

Premete l'interruttore per l'indicazione di carica della batteria (Fig. 4a/Pos. A). L'indicazione di carica della batteria (Fig. 4a/Pos. B) segnala lo stato di carica per mezzo di 3 spie LED.

Tutti e 3 i LED sono illuminati:

La batteria è completamente carica.

1 LED o 2 LED sono illuminati

La batteria dispone di una sufficiente carica residua.

1 LED lampeggia:

La batteria è scarica, ricaricatela.

Tutti i LED lampeggiano:

La batteria si è scaricata completamente ed è difettosa. Una batteria difettosa non deve più venire usata e ricaricata!

6. Uso

Attenzione!

L'apparecchio è dotato di una chiave di sicurezza per evitare che venga utilizzato da persone non autorizzate. Inserite la chiave di sicurezza subito prima di mettere in esercizio l'apparecchio (Fig. 5/Pos. 5) ed estraete nuovamente la chiave di sicurezza a ogni interruzione o conclusione del lavoro. Premete a tale scopo il tasto di arresto (Fig. 5/Pos. A).

Pericolo! Per evitare un'accensione inavvertita dell'apparecchio l'impugnatura è dotata di un interruttore a due punti (Fig. 10/Pos. A) che deve venire premuto prima di poter attivare la leva di commutazione (Fig. 10/Pos B). Mollando la leva di commutazione l'apparecchio si spegne. Eseguite questa operazione più volte per assicurarvi che l'apparecchio funzioni correttamente. Prima

di eseguire riparazioni o lavori di manutenzione sull'apparecchio dovete assicurarvi che le lame non ruotino e che l'apparecchio sia scollegato dalla rete elettrica.

Prima di iniziare a lavorare l'apparecchio deve essere portato nella posizione di lavoro. Per prima cosa tirate la spina di arresto (Fig. 11/Pos. A) nella direzione della freccia, come indicato nella Fig. 11, e ribaltate l'unità delle ruote verso l'alto fino a quando la spina di arresto scatta di nuovo nella posizione B. Per ripristinare la posizione di trasporto, procedete nell'ordine inverso.

Deve venire sempre mantenuta la distanza di sicurezza, data dalle impugnature di guida, tra l'apparecchio e l'utilizzatore. Nel cambiare il senso di direzione su scarpate e pendii si deve prestare particolare attenzione. Accertatevi di essere in posizione sicura, portate scarpe con soles antiscivolo e pantaloni lunghi. Lavorate sempre in senso trasversale rispetto al pendio.

Siate particolarmente attenti muovendovi all'indietro e tirando l'apparecchio, pericolo di inciampare!

6.2 Avvertenze per lavorare in modo corretto

Prima di accendere l'apparecchio, posizionatelo davanti la superficie da lavorare e tenetelo saldamente per l'impugnatura. Fate passare le lame sopra la superficie da lavorare.

Per ottenere un terreno ben lavorato si deve muovere l'apparecchio in fasce possibilmente parallele. Le corsie formate eseguendo l'operazione si devono quindi sovrapporre sempre di alcuni centimetri al fine di evitare strisce di prato non lavorate.

Spegnete il motore tempestivamente quando avete raggiunto il fine della superficie da lavorare. Il motore deve essere spento quando l'apparecchio viene sollevato (per es. in caso di un cambiamento di direzione).

Tenete pulita la parte inferiore dell'apparecchio e togliete assolutamente i depositi di terra. I depositi rendono più difficile l'operazione di avvio e influiscono negativamente sulla qualità della profondità di lavoro. Sui pendii la direzione di lavoro deve essere trasversale rispetto alla pendenza. Prima di eseguire qualsiasi controllo delle lame bisogna spegnere il motore e staccare il cavo dalla presa.

Avvertenza!

Dopo lo spegnimento del motore le lame continuano a muoversi per qualche secondo. Non cercate mai di fermare le lame. Se le lame in movimento vanno a battere contro un oggetto, fermate

l'apparecchio e attendete fino a quando le lame siano completamente ferme. Controllate quindi lo stato delle lame. Se sono danneggiate devono essere sostituite.

7. Pulizia, manutenzione e ordinazione dei pezzi di ricambio

Pericolo!

Staccate sempre la chiave di sicurezza prima di eseguire regolazioni, operazioni di riparazione, manutenzione o pulizia sull'apparecchio. Accertatevi che il cilindro delle lame non giri.

7.1 Pulizia

- Tenete il più possibile i dispositivi di protezione, le fessure di aerazione e la carcassa del motore liberi da polvere e sporco. Strofinare l'apparecchio con un panno pulito o soffiare con l'aria compressa a pressione bassa.
- Consigliamo di pulire l'apparecchio subito dopo averlo usato.
- Pulite l'apparecchio regolarmente con un panno asciutto ed un po' di sapone. Non usate detergenti o solventi perché questi ultimi potrebbero danneggiare le parti in plastica dell'apparecchio. Fate attenzione che non possa penetrare dell'acqua nell'interno dell'apparecchio. La penetrazione di acqua in un elettroutensile aumenta il rischio di una scossa elettrica.

7.2 Sostituzione delle lame

Per motivi di sicurezza consigliamo di affidare la sostituzione delle lame ad un tecnico autorizzato.

Attenzione!

Mettetevi guanti da lavoro! Usate solamente pezzi di ricambio originali dato che altrimenti non sono garantite eventualmente il funzionamento e la sicurezza.

7.3 Manutenzione

Fate in modo che gli elementi di fissaggio (viti, bulloni ecc.) siano sempre fissi e avvitati in modo da poter lavorare con l'apparecchio in maniera sicura.

Conservate l'apparecchio in un luogo asciutto. Per una lunga durata tutte le parti in metallo devono venire pulite ed poi oliate. Se possibile pulite le parti in plastica dell'apparecchio con spazzole o stracci. Non usate solventi o acqua per togliere lo sporco.

Per riporre l'apparecchio con il minimo ingombro allentate i dadi a stella (Fig. 3e 3f/Pos. 8) e piegate i manici come nella Fig. 8. Nel far questo fate attenzione a non danneggiare il cavo.

Alla fine della stagione eseguite un controllo generale dell'apparecchio e togliete tutti i resti depositatisi. All'inizio della stagione controllate sempre lo stato dell'apparecchio. In caso di riparazioni rivolgetevi al nostro servizio assistenza clienti (vedi indirizzo sul certificato di garanzia).

7.4 Ordinazione di pezzi di ricambio:

Volendo commissionare dei pezzi di ricambio, si dovrebbe dichiarare quanto segue:

- modello dell'apparecchio
- numero dell'articolo dell'apparecchio
- numero d'ident. dell'apparecchio
- numero del pezzo di ricambio del ricambio necessitato.

Per i prezzi e le informazioni attuali si veda www.isc-gmbh.info

8. Smaltimento e riciclaggio

L'apparecchio si trova in un imballaggio per evitare i danni dovuti al trasporto. Questo imballaggio rappresenta una materia prima e può perciò essere utilizzato di nuovo o riciclato. L'apparecchio e i suoi accessori sono fatti di materiali diversi, per es. metallo e plastica. Gli apparecchi difettosi non devono essere gettati nei rifiuti domestici. Per uno smaltimento corretto l'apparecchio va consegnato ad un apposito centro di raccolta. Se non vi è noto nessun centro di raccolta, rivolgetevi per informazioni all'amministrazione comunale.

9. Conservazione

Conservate l'apparecchio e i suoi accessori in un luogo buio, asciutto, al riparo dal gelo e non accessibile ai bambini. La temperatura ottimale per la conservazione è compresa tra i 5 e i 30 °C. Conservate l'elettroutensile nell'imballaggio originale.

10. Indicatori del caricabatterie

Stato indicatori		Significato e interventi
LED rosso	LED verde	
Spento	Lampeggia	Pronto all'esercizio Il caricabatterie è collegato alla rete e pronto per l'uso, la batteria non è nel caricabatterie.
Acceso	Spento	Ricarica Il caricabatterie ricarica la batteria in esercizio di ricarica veloce.
Spento	Acceso	La batteria è ricaricata all'85% e pronta per l'uso. (Durata di ricarica per batteria da 1,5 Ah: 30 min.) (Durata di ricarica per batteria da 2,0 Ah: 40 min.) (Durata di ricarica per batteria da 3,0 Ah: 60 min.) (Durata di ricarica per batteria da 4,0 Ah: 80 min.) (Durata di ricarica per batteria da 5,2 Ah: 130 min.) Dopo tale intervallo l'apparecchio passa alla ricarica lenta fino a completare il processo. (Durata di ricarica totale, batteria da 1,5 Ah: ca. 40 min.) (Durata di ricarica totale, batteria da 2,0 Ah: ca. 50 min.) (Durata di ricarica totale, batteria da 3,0 Ah: ca. 75 min.) (Durata di ricarica totale, batteria da 4,0 Ah: ca. 100 min.) (Durata di ricarica totale, batteria da 5,2 Ah: ca. 140 min.) Intervento Togliete la batteria dal caricabatterie. Staccate il caricabatterie dalla rete.
Lampeggia	Spento	Regolatore di carica Il caricabatterie si trova nella modalità di ricarica lenta. In questo modo la batteria viene ricaricata più lentamente per motivi di sicurezza e richiede più di 1 h. Ciò può essere dovuto ai seguenti motivi: - la batteria non è stata ricaricata per molto tempo oppure è stata continuata la scarica di una batteria esaurita (scarica profonda) - la temperatura della batteria non si trova nel range ideale tra i 25°C e 45°C. Intervento Attendete la fine della ricarica, si può comunque continuare a ricaricare la batteria.
Lampeggia	Lampeggia	Errore La ricarica non è più possibile. La batteria è difettosa. Intervento Una batteria difettosa non deve più venire ricaricata. Togliete la batteria dal caricabatterie.
Acceso	Acceso	Anomalia termica La batteria è troppo calda (per es. esposizione diretta al sole) o troppo fredda (al di sotto dei 0°C) Intervento Togliete la batteria e tenetela per un giorno a temperatura ambiente (ca. 20°C).

11. Tabella per l'eliminazione delle anomalie

Anomalia	Possible causes	Eliminazione
Il motore non si avvia	<ul style="list-style-type: none">- Chiave di sicurezza non inserita- Batteria non inserita correttamente- Attacchi al motore o condensatore allentati- Profondità di lavoro troppo elevata- Batteria scarica- Profondità di lavoro troppo elevata- Batteria scarica	<ul style="list-style-type: none">- Inserite la chiave di sicurezza (vedi punto 6)- Togliete la batteria, reinsertela (vedi punto 5)- Da parte di un'officina del servizio assistenza clienti- Diminuite la profondità di lavoro- Ricaricate la batteria (vedi punto 5)
La potenza del motore diminuisce	<ul style="list-style-type: none">- suolo troppo duro- lame troppo consumate	<ul style="list-style-type: none">- correggere la profondità di lavoro- sostituire le lame

Avviso! Il motore dispone come protezione di un interruttore termico che lo disinserisce in caso di sovraccarico e lo reinserisce automaticamente dopo una breve fase di raffreddamento!



Solo per paesi membri dell'UE

Non smaltite gli elettroutensili nei rifiuti domestici!

Secondo la direttiva europea 2012/19/CE sui rifiuti di apparecchiature elettriche ed elettroniche e il suo recepimento nelle normative nazionali, gli elettroutensili usati devono venire raccolti separatamente e venire smaltiti in modo ecocompatibile.

Alternativa di riciclaggio alla richiesta di restituzione:

il proprietario dell'apparecchio elettrico è tenuto in alternativa, invece della restituzione, a collaborare in modo che lo smaltimento venga eseguito correttamente in caso ceda l'apparecchio. L'apparecchio vecchio può anche venire consegnato ad un centro di raccolta che provvede poi allo smaltimento secondo le norme nazionali sul riciclaggio e sui rifiuti. Non ne sono interessati gli accessori e i mezzi ausiliari senza elementi elettrici forniti insieme ai vecchi apparecchi.

La ristampa o l'ulteriore riproduzione, anche parziale, della documentazione o dei documenti d'accompagnamento dei prodotti è consentita solo con l'esplicita autorizzazione da parte della iSC GmbH.

Con riserva di apportare modifiche tecniche

Informazioni sul Servizio Assistenza

In tutti i Paesi indicati nel certificato di garanzia disponiamo di competenti partner per il Servizio Assistenza (per i relativi dati di contatto si veda il certificato di garanzia), che sono a vostra disposizione per tutte le richieste di assistenza come riparazione, fornitura di pezzi di ricambio e parti di usura o vendita di materiali di consumo.

Si deve tenere presente che le seguenti parti di questo prodotto sono soggette a un'usura naturale o dovuta all'uso ovvero che le seguenti parti sono necessarie come materiali di consumo.

Categoria	Esempio
Parti soggette ad usura *	frese, batteria
Materiale di consumo/parti di consumo *	
Parti mancanti	

* non necessariamente compreso tra gli elementi forniti!

In presenza di difetti o errori vi preghiamo di denunciare il caso sul sito internet www.isc-gmbh.info. Vi preghiamo di descrivere con precisione l'anomalia e a tal riguardo di rispondere in ogni caso alle seguenti domande:

- L'apparecchio ha già funzionato una volta o era difettoso fin dall'inizio?
- Avete notato qualcosa prima che si manifestasse il difetto (sintomo prima del difetto)?
- A vostro parere che cosa non funziona nell'apparecchio (sintomo principale)?
Descrivete che cosa non funziona.

Certificato di garanzia

Gentili clienti,

i nostri prodotti sono soggetti ad un rigido controllo di qualità. Se l'apparecchio non dovesse tuttavia funzionare correttamente, ci scusiamo e vi preghiamo di rivolgervi al nostro servizio di assistenza clienti all'indirizzo indicato in questa scheda di garanzia. Siamo a vostra disposizione anche telefonicamente al numero del Servizio Assistenza indicato. Per la rivendicazione dei diritti di garanzia vale quanto segue:

1. Le presenti condizioni di garanzia si rivolgono esclusivamente a consumatori, vale a dire a persone fisiche che non intendono utilizzare questo prodotto né in ambito professionale né per altre attività di lavoro autonomo. Le presenti condizioni di garanzia regolano prestazioni di garanzia supplementari che il produttore su indicato concede in aggiunta alla garanzia legale agli acquirenti di nuovi apparecchi. La presente garanzia non tocca i vostri diritti al ricorso in garanzia previsti dalla legge. Le nostre prestazioni di garanzia sono per voi gratuite.
2. La prestazione di garanzia riguarda esclusivamente i difetti di un nuovo apparecchio da voi acquistato del produttore di cui sopra, riconducibili a errori di materiale o di produzione, ed è limitata, a nostra discrezione, all'eliminazione di questi difetti dell'apparecchio o alla sostituzione dell'apparecchio stesso.
Tenete presente che i nostri apparecchi non sono stati costruiti per l'impiego artigianale, professionale o imprenditoriale. Pertanto un contratto di garanzia non viene concluso se l'apparecchio è stato usato entro il periodo di garanzia in attività artigianali, imprenditoriali o industriali o se è stato sottoposto a sollecitazioni equivalenti.
3. Sono esclusi dalla nostra garanzia:
 - Danni all'apparecchio causati dalla mancata osservanza delle istruzioni di montaggio o per un'installazione non corretta, dalla mancata osservanza delle istruzioni per l'uso (come ad es. collegamento a una tensione di rete o a un tipo di corrente non corretti), dalla mancata osservanza delle norme relative alla manutenzione e alla sicurezza, dall'esposizione dell'apparecchio a condizioni ambientali anomale o per la mancata esecuzione di pulizia e manutenzione.
 - Danni all'apparecchio dovuti a usi impropri o illeciti (come per es. sovraccarico dell'apparecchio o utilizzo di utensili di ricambio o accessori non consentiti), alla penetrazione di corpi estranei nell'apparecchio (come per es. sabbia, pietre o polvere, danni dovuti al trasporto), all'impiego della forza o a influenze esterne (come per es. danni causati da caduta).
 - Danni all'apparecchio o a parti di esso da ricondurre a un'usura comune, dovuta all'uso o di altro tipo naturale.
4. Il periodo di garanzia è 24 mesi e inizia a partire dalla data di acquisto dell'apparecchio. I diritti di garanzia devono essere fatti valere prima della scadenza del periodo di garanzia, entro due settimane dopo avere accertato il difetto. È esclusa la rivendicazione di diritti di garanzia dopo la scadenza del relativo periodo. La riparazione o la sostituzione dell'apparecchio non comporta una proroga del periodo di garanzia e con questa prestazione per l'apparecchio o per pezzi di ricambio eventualmente installati non inizia un nuovo periodo di garanzia. Ciò vale anche nel caso in cui si ricorra a un servizio sul posto.
5. Per rivendicare il diritto di garanzia vi preghiamo di comunicare che l'apparecchio è difettoso tramite sito internet: www.isc-gmbh.info. Tenete a portata di mano il documento di acquisto o altri documenti come prova dell'acquisto del vostro apparecchio nuovo. Apparecchi inviati senza i relativi documenti o senza targhetta d'identificazione sono esclusi dalla prestazione di garanzia perché non possono essere classificati in modo corrispondente. Se il difetto dell'apparecchio rientra nella nostra prestazione di garanzia, ricevete prontamente l'apparecchio riparato o un apparecchio nuovo.

Naturalmente effettuiamo a pagamento anche riparazioni sull'apparecchio che non rientrano o non rientrano più nella garanzia. A tale scopo inviate l'apparecchio all'indirizzo del nostro Centro Assistenza.

Per parti mancanti, di consumo e soggette a usura rimandiamo alle limitazioni di questa garanzia secondo le informazioni sul Servizio Assistenza di queste istruzioni per l'uso.

Fare!

Ved brug af el-værktøj er der visse sikkerhedsforanstaltninger, der skal respekteres for at undgå skader på personer og materiel. Læs derfor betjeningsvejledningen / sikkerhedsanvisningerne grundigt igennem. Opbevar betjeningsvejledningen et praktisk sted, så du altid kan tage den frem efter behov. Husk at lade betjeningsvejledningen / sikkerhedsanvisningerne følge med værktøjet, hvis du overdrager det til andre. Vi fraskriver os ethvert ansvar for skader på personer eller materiel, som måtte opstå som følge af, at anvisningerne i denne betjeningsvejledning, navnlig vedrørende sikkerhed, tilsidesættes.

1. Sikkerhedsanvisninger

Relevante sikkerhedsanvisninger finder du i det medfølgende hæfte.

Fare!

Læs alle sikkerhedsanvisninger og øvrige anvisninger. Følges anvisningerne, navnlig sikkerhedsanvisningerne, ikke nøje som beskrevet, kan elektrisk stød, brand og/eller svære kvæstelser være følgen. **Alle sikkerhedsanvisninger og øvrige anvisninger skal gemmes.**

Oplysningsskiltets betydning på produktet (fig. 9)

1. Fare! Læs og følg betjeningsvejledningen!
2. Fare! Brug ikke maskinen i fugtige omgivelser.
3. Forsigtig! Fare for, at dele slynges ud - overhold sikkerhedsafstanden.
4. Fare! Roterende værktøj.
5. Forsigtig! Brug øjenværn og høreværn!
6. Fare! Træk sikkerhedsstikket ud før vedligeholdelse, rengøring og reparation.
7. Benyt kun akkumulatorbatterier med samme ladetilstand.

2. Produktbeskrivelse og leveringsomfang**2.1 Produktbeskrivelse (fig. 1/2)**

1. Øverste føreskaft
2. Nederste føreskaft
3. Motorenhed
4. Fræserknive
5. Sikkerhedsstik
6. 2-hånd-sikkerhedsafbryder
7. Kabelclips

8. 4x stjernemøtrik
9. 4x skrue
10. 2x transporthjul
11. 2x hjulkappe
12. Jordspyd

2.2 Leveringsomfang

Kontroller på grundlag af det beskrevne leveringsomfang, at varen er komplet. Hvis nogle dele mangler, bedes du senest inden 5 hverdage efter købet af varen henvende dig til vores servicecenter eller det sted, hvor du har købt varen, med forevisning af gyldig købskvittering. Vær her opmærksom på garantioversigten, der er indeholdt i serviceinformationerne bagest i vejledningen.

- Åbn pakken, og tag forsigtigt maskinen ud af emballagen.
- Fjern emballagematerialet samt emballage- og transportsikringer (hvis sådanne forefindes).
- Kontroller, at der ikke mangler noget.
- Kontroller maskine og tilbehør for transportskader.
- Opbevar så vidt muligt emballagen indtil garantiperiodens udløb.

Fare!

Maskinen og emballagematerialet er ikke legetøj! Børn må ikke lege med plastikposer, folier og smådele! Fare for indtagelse og kvælning!

- Motorenhed
- Nederste føreskaft
- Øverste føreskaft
- Sikkerhedsstik
- Jordspyd
- 2x kabelclips
- 4x stjernemøtrik
- 4x skrue
- 2x transporthjul
- 2x hjulkappe
- Original betjeningsvejledning
- Sikkerhedsanvisninger

3. Formålsbestemt anvendelse

Maskinen er beregnet til omgravning af jordbund (f.eks. havebæde). Det er vigtigt, at begrænsningsdataene i sikkerhedsanvisningerne respekteres.

Forudsætning for korrekt anvendelse af maskinen

er, at den medfølgende betjeningsvejledning fra producenten læses og følges. Betjeningsvejledningen indeholder tillige nødvendige oplysninger om drift, vedligeholdelse og reparation.

Af sikkerhedsgrunde må maskinen ikke anvendes som drivaggregat til andre arbejdsværktøjer og værktøjssæt.

4. Tekniske data

Kapslingsklasse:III
 Spænding: 30 V d. c.
 Arbejdsbredde:28 cm
 Fræsere Ø:20 cm
 Omdrejningstal, ubelastet: 280 min⁻¹
 Antal knive: 4 stk.

Fare!

Støj og vibration

Lydtryksniveau L_{pA} 73,3 dB(A)
 Usikkerhed K_{pA} 3 dB
 Lydeffektniveau L_{WA} 93 dB(A)
 Usikkerhed K_{WA} 3 dB

Fare!

Støj og vibration

Støj- og vibrationstal er beregnet i henhold til EN 786.

Svingningsemissionstal $a_h = 2,5 \text{ m/s}^2$
 Usikkerhed $K = 1,5 \text{ m/s}^2$

Maskinen leveres uden akkumulatorbatterier og uden ladeaggregat og må kun bruges sammen med Li-Ion akkumulatorbatterierne fra Power-X-Change serien!

Power-X-Change

- 18 V, 1,5 Ah, 5 Li-Ion celler
- 18 V, 2,0 Ah, 5 Li-Ion celler
- 18 V, 3,0 Ah, 10 Li-Ion celler
- 18 V, 4,0 Ah, 10 Li-Ion celler
- 18 V, 5,2 Ah, 10 Li-Ion celler

Li-Ion akkumulatorbatterierne fra Power-X-Change serien må kun lades med Power-X-Charger.

Ladeaggregat Power-X-Charger

Indgangsspænding:200-250 V ~ 50-60 Hz
 Udgangsspænding: 21 V d. c.
 Udgangsstrøm: 3,0 A
 Kapslingsklasse: II /

5. Inden ibrugtagning

Pas på!

Maskinen leveres uden akkumulatorbatterier og uden ladeaggregat og må kun bruges sammen med Li-Ion akkumulatorbatterierne fra Power-X-Change serien!

Power-X-Change

- 18 V, 1,5 Ah, 5 Li-Ion celler
- 18 V, 2,0 Ah, 5 Li-Ion celler
- 18 V, 3,0 Ah, 10 Li-Ion celler
- 18 V, 4,0 Ah, 10 Li-Ion celler
- 18 V, 5,2 Ah, 10 Li-Ion celler

Li-Ion akkumulatorbatterierne fra Power-X-Change serien må kun lades med Power-X-Charger.

Advarsel!

Træk altid sikkerhedsstikket ud af stikkontakten, inden du foretager indstillinger, reparations-, vedligeholdelses- eller rengøringsarbejde på maskinen.

Montering (fig. 3a-3g)

- Træk sikringsplitten (fig. 3a/pos. A) ud og fjern boltene (fig. 3a/pos. B). Skub jordspyddet (fig. 3b/pos. 12) ind i holderen, og fastgør det med den forinden fjernede bolt og sikringsplitten.
- Løsn stjerneskrue (fig. 3b/pos. C) samt mellemlægsskiverne på begge sider af akslen. Skub herefter transporthjulet fast på akslen på begge sider som vist i fig. 3c og fastgør det hele med stjerneskrue og mellemlægsskiverne (se fig. 3c lille).
- Tryk hjulkapperne (fig. 3d/pos. 11) fast på transporthjulet.
- Skub det nederste føreskaft som vist i fig. 3e på motorenheden (fig. 3e/pos. 3) og fastgør det hele med skrue (fig. 3e/pos. 9) og stjernemøtrikkerne (fig. 3e/pos. 8).
- Skub det øverste føreskaft (fig. 3f/pos. 1) på det nederste føreskaft (fig. 3f/pos. 2) og fastgør det hele med skrue (fig. 3f/pos. 9) og

- stjernemøtrikkerne (fig. 3f/pos. 8).
- Fastgør kablet til føreskafterne med 2 kabelfastgørelsesclips (fig. 3g/pos. 7).

Opladning af akkumulatorbatteri (fig. 4a/4b)

Maskinen leveres uden akkumulatorbatterier og uden ladeaggregat!

1. Tag akkupack'en ud af maskinen. Tryk på haktasten (fig. 4a/pos. C).
2. Kontrollér, at netspændingen, som står anført på mærkepladen, svarer til den forhåndenværende netspænding. Sæt stikket til ladeaggregatet i stikkontakten. Den grønne LED-lysdiode begynder at blinke.
3. Sæt akkumulatorbatteriet i ladeaggregatet.
4. Under punkt 10 „Visninger på ladeaggregat“ findes en oversigt over LED-visningernes betydning.

Under opladningen kan akkumulatorbatteriet blive varmt. Dette er helt normalt.

Hvis det ikke er muligt at oplade akkupack'en, skal du kontrollere,

- om der er netspænding i stikkontakten
- om forbindelsen til ladeaggregatet er i orden.

Hvis det stadigvæk ikke er muligt at oplade akkupack'en, bedes du indsende

- ladeaggregatet
- samt akku-pack'en til vores kundeservice.

Sørg for at genoplade akkupack'en i god tid for at sikre en lang levetid. Genopladning skal under alle omstændigheder ske, når du kan konstatere, at maskinens ydelse er aftagende. Undgå, at akkupack'en aflades helt. Det vil ødelægge akkupack'en!

Montering af akkumulatorbatteri (fig. 4c-4d)

Åbn for låget til akkumulatorbatteriet. Dette gøres ved at trykke på oplåsemekanismen (A) (fig. 4c) og klappe låget op. Sæt så de to akkumulatorbatterier ind i holderne (fig. 4d) og skub dem fremad, til akkumulatorbatterierne falder hørbart i hak.

Bemærk!

Benyt kun akkumulatorbatterier med samme påfyldningsniveau, kombinér aldrig fulde og halvfulde akkumulatorbatterier med hinanden. Oplad altid begge akkumulatorbatterier på samme tid. Akkubatteriet med svag ladetilstand bestemmer maskinens driftstid. Begge akkumulatorbatterier skal være ladet helt op før driften. Luk låget til akkumulatorbatteriet ved at klappe låget i og kont-

rollere, at det falder rigtigt i hak.

Akku-kapacitetsindikator (fig. 4a)

Tryk på kontakten til akku-kapacitetsindikator (fig. 4a/pos. A). Akku-kapacitetsindikatoren (fig. 4a/pos. B) indikerer akkumulatorbatteriets ladetilstand ved hjælp af 3 LED-lamper.

Alle 3 LED-lamper lyser:

Akkumulatorbatteriet er fuldt opladet.

2 eller 1 LED(er) lyser:

Akkumulatorbatteriet råder over tilstrækkelig restkapacitet.

1 LED-lampe blinker:

Akkumulatorbatteriet er afladet; oplad akkumulatorbatteriet.

Alle LED'er blinker:

Akkumulatorbatteriet blev helt afladet og er defekt. Et defekt akkumulatorbatteri må ikke længe bruges og oplades!

6. Betjening

Forsigtig!

Maskinen er udstyret med en sikkerhedsafbryder for at forhindre ubeføjet brug. Sæt sikkerhedsstikket i, umiddelbart før maskinen tages i brug (fig. 5/pos. 5) og fjern sikkerhedsstikket igen i forbindelse med enhver afbrydelse, eller når arbejdet er færdigt. Tryk på stopnæsen (fig. 5/pos. A).

Fare! For at forhindre en uønsket tænding af maskinen er føreskaffet udstyret med en til-fra-kontakt (fig. 6/pos. A), som der skal trykkes på, før der kan trykkes på kontaktarmen (fig. 6/pos. B). Når kontaktarmen slippes, slukker maskinen. Gør dette nogle gange for at sikre, at produktet fungerer korrekt. Kontrollér, at fræsærknivene ikke roterer, og at sikkerhedsstikket er trukket ud, inden du foretager reparations- eller vedligeholdelsesarbejde på maskinen.

Maskinen skal stilles i arbejdsposition, før arbejdet startes. Tryk først låsestiften (fig. 7/pos. A) som vist i fig. 7 i pilens retning og klap hjulenheden opad, til låsestiften falder i hak igen i position B. For at springe til transportpositionen er fremgangsmåden modsat. Den sikkerhedsafstand mellem maskinen og brugeren, som naturligt gives af manøverskaffet, skal altid overholdes.

Vær særlig forsigtig, når du arbejder og foretager retningskift på skrænter og skrånninger. Sørg for at stå godt fast på underlaget, brug sko med skridfaste såler samt lange bukser.

Skrånende overflader skal altid bearbejdes på tværs.

Ved baglæns kørsel og når kultivatoren trækkes, skal der udvises særlig forsigtighed - pas på ikke at snuble!

Arbejdsanvisninger

Stil maskinen foran den flade, der skal bearbejdes, og hold godt fast i føreskaffet, før du tænder maskinen.

Før fræserknivene hen over den flade, der skal bearbejdes.

Før maskinen i så lige baner som muligt – det skaber det bedste resultat.

Banerne bør overlape hinanden nogle centimeter for at undgå ubearbejdede striber.

Slå motoren fra i tide, når du er kommet til enden af den flade, der skal bearbejdes. Hvis maskinen skal løftes (f.eks. ved retningsændring), skal motoren først slukkes.

Maskinens underside skal holdes ren; jordaflejring skal fjernes hurtigst muligt. Aflejring besværliggør startprocessen og reducerer arbejdsdybden.

På skrånninger skal arbejdsretningen være tværgående. Sluk for motoren, og træk sikkerhedsstikket ud, inden du kontrollerer fræserknivene.

Advarsel!

Fræserknivene drejer videre nogle sekunder, efter at motoren er blevet slukket. Prøv aldrig at stoppe dem selv. Hvis fræserknivene støder mod en genstand, skal du slukke maskinen og vente, indtil fræserknivene står helt stille. Kontroller, om fræserknivene er intakte. I givet fald skal de skiftes ud.

7. Udskiftning af nettilslutningsledning

Fare!

Træk altid sikkerhedsstikket ud af stikkontakten, inden du foretager indstillinger, reparations-, vedligeholdelses- eller rengøringsarbejde på maskinen. Vær sikker på, at knivvalsen ikke roterer.

7.1 Rengøring

- Hold så vidt muligt beskyttelsesanordninger, luftsprækker og motorhuset fri for støv og snavs. Gnid maskinen ren med en ren klud, eller foretag trykluftudblæsning med lavt tryk.
- Vi anbefaler, at maskinen rengøres hver gang efter brug.
- Rengør af og til maskinen med en fugtig klud og lidt blød sæbe. Undgå brug af rengørings- eller opløsningsmiddel, da det vil kunne ødelægge maskinens kunststofdele. Pas på, at der ikke kan trænge vand ind i maskinens indvendige dele. Trænger der vand ind i et el-værktøj, øger det risikoen for elektrisk stød.

7.2 Udskiftning af fræserknive

Af sikkerhedsgrunde anbefales det at lade fræserknivene udskifte af en autoriseret fagmand (se adresse på garantibeviset).

Advarsel!

Brug arbejdshandsker! Benyt kun originale reservedele, da funktionsevne og sikkerhed ellers ikke er garanteret.

7.3 Vedligeholdelse

Sørg for, at alle befæstelseselementer (skruer, møtrikker osv.) altid er spændt godt til, så du kan arbejde sikkert med maskinen.

Maskinen skal opbevares i et tørt rum. For at opnå en længere holdbarhed skal alle metaldele rengøres og smøres med olie. Maskinens plastdele skal så vidt muligt rengøres med børste eller klud. Undgå brug af opløsningsmidler til at fjerne snavs.

Løsn stjernemøtrikkerne (fig. 3e, 3f/pos. 8) og klap føreskaffet sammen som vist i fig. 8 for at spare plads. Pas på ikke at beskadige ledningen. Når sæsonen er slut, skal maskinen efterses; restansamlinger skal fjernes.

Husk også at efterse maskinen, inden den tages i brug igen første gang i den nye sæson. I tilfælde af behov for reparation skal du henvende dig til vores kundeservice (se adresse på garantibevis).

8. Bortskaffelse og genanvendelse

Produktet leveres indpakket for at undgå transportskader. Emballagen består af råmaterialer og kan genanvendes eller indleveres på genbrugsstation. Produktet og dets tilbehør består af forskelligartede materialer, f.eks. metal og plast. Defekte produkter må ikke smides ud som almindeligt husholdningsaffald. For at sikre en fagmæssig korrekt bortskaffelse skal produktet indleveres på et affaldsdepot. Hvis du ikke har kendskab til lokalt affaldsdepot, så kontakt din kommune.

9. Opbevaring

Maskinen og dens tilbehør skal opbevares på et mørkt, tørt og frostfrit sted uden for børns rækkevidde. Den optimale lagertemperatur ligger mellem 5 og 30 °C. Opbevar el-værktøjet i den originale emballage.

10. Visninger på opladeren

Visning		Betydning og påkrævet handling
Rød lysdiode	Grøn lysdiode	
Slukket	Blinker	Standby-modus Ladeadapteren er sluttet til strømforsyningsnettet og er klar til drift, batteriet er ikke sat i
Tændt	Slukket	Opladning Ladeadapteren lader batteriet op i hurtigladningsmodus.
Slukket	Tændt	Akkumulatorbatteriet er 85% opladet og klar til brug. (Opladningstid 1,5 Ah-batteri: 30 min.) (Opladningstid 2,0 Ah-batteri: 40 min.) (Opladningstid 3,0 Ah-batteri: 60 min.) (Opladningstid 4,0 Ah-batteri: 80 min.) (Opladningstid 5,2 Ah-batteri: 130 min.) Herefter skiftes om til en skåneladning, indtil fuldstændig opladning er sket. (Opladningstid i alt 1,5 Ah-batteri: ca. 40 min) (Opladningstid i alt 2,0 Ah-batteri: ca. 50 min) (Opladningstid i alt 3,0 Ah-batteri: ca. 75 min) (Opladningstid i alt 4,0 Ah-batteri: ca. 100 min) (Opladningstid i alt 5,2 Ah-batteri: ca. 140 min) Påkrævet handling: Tag batteriet ud af opladeren. Kobl ladeadapteren fra strømforsyning nettet.
Blinker	Slukket	Tilpasningsopladning Opladeren befinder sig i modus for skånsom opladning. Her oplades batteriet af sikkerhedsgrunde langsommere og skal bruge mere end 1 t. Det kan have følgende årsager: - Batteriet er ikke blevet opladet i meget lang tid, eller der er sket yderligere afladning af et fladt batteri (dybafladning) - Batteriets temperatur ligger ikke inden for det ideelle område mellem 25° C og 45° C. Påkrævet handling: Vent, indtil ladeprocessen er færdig, batteriet kan stadigvæk oplades.
Blinker	Blinker	Fejl Opladning er ikke længere mulig. Batteriet er defekt. Påkrævet handling: Et defekt batteri må ikke længere oplades. Tag batteriet ud af opladeren.
Tændt	Tændt	Temperaturfejl Batteriet er for varmt (f.eks. direkte solindfald) eller for koldt (under 0° C). Påkrævet handling: Tag batteriet ud, og opbevar det 1 dag ved stuetemperatur (ca. 20° C).

11. Fejlsøgningsskema

Fejl	Mulig årsag	Afhjælpning
Motor starter ikke	<ul style="list-style-type: none">- Sikkerhedsstik er ikke sat i- Akku er ikke sat rigtigt i- Tilslutninger på motor eller kondensator har løsnet sig- For stor arbejdsdybde- Akku tom	<ul style="list-style-type: none">- Sæt sikkerhedsstik i (se 6.)- Tag akkumulatorbatteri ud, sæt det i igen (s. 5.)- Undersøges af kundeserviceværksted- Reducer arbejdsdybde- Oplad akkumulatorbatteri (se 5.)
Motorydelse aftager	<ul style="list-style-type: none">- For hård jordbund- Kniv er slidt ned	<ul style="list-style-type: none">- Omjuster arbejdsdybde- Skift fræserknive ud

Bemærk! Til beskyttelse af motoren er denne udstyret med en termoafbryder, som slår fra ved overbelastning; efter en kort nedkølingsfase slår den til igen automatisk!



Kun for EU-lande

Smid ikke el-værktøj ud som almindeligt husholdningsaffald!

I medfør af Rådets direktiv 2012/19/EF om affald af elektrisk og elektronisk udstyr og dets omsættelse i den nationale lovgivning skal brugt el-værktøj indsamles separat og indleveres til videreanvendende formål på miljømæssig forsvarlig vis.

Recycling-alternativ til tilbagesendelse:

Ejeren af el-værktøjet er – med mindre denne tilbagesender maskinen – forpligtet til at bortskaffe maskinen og dens dele ifølge miljøforskrifterne. Den brugte maskine kan indleveres hos en genbrugsstation – spørg evt. personalet her, eller forhør dig hos din kommune. Tilbehør og hjælpemidler, som følger med maskinen, og som ikke indeholder elektriske dele, er ikke omfattet af ovenstående.

Genoptryk eller anden kopiering af dokumentation og følgedokumenter til produkter, også i uddrag, er kun tilladt med udtrykkelig tilladelse fra iSC GmbH.

Ret til tekniske ændringer forbeholdes

Serviceinformationer

I alle lande, der er nævnt i garantibeviset, råder vi over kompetente servicepartnere, hvis kontaktdata fremgår af garantibeviset. De står til din rådighed i forbindelse med enhver form for service som f.eks. reparation, anskaffelse af reservedele og sliddele eller køb af forbrugsmaterialer.

Vær opmærksom på, at følgende dele på produktet slides som følge af brug eller udsættes for naturligt slid resp. at følgende dele anses som forbrugsmaterialer.

Kategori	Eksempel
Sliddele*	fræserknive, akkumulatorbatteri
Forbrugsmateriale/ forbrugsdele*	
Manglende dele	

* er ikke nødvendigvis indeholdt i leveringsomfanget!

Konstateres mangler eller fejl, bedes du melde fejlen på internettet under www.isc-gmbh.info. Det er vigtigt at beskrive fejlen så nøjagtigt som muligt og i hvert fald besvare følgende spørgsmål:

- Har produktet fungeret, eller var det defekt fra begyndelsen?
- Har du bemærket noget usædvanligt, inden defekten opstod (symptom før defekt)?
- Hvilken fejlfunktion mener du, at produktet er berørt af (hovedsymptom)?
Beskriv venligst fejlfunktionen.

Garantibevis

Kære kunde!

Vore produkter er underlagt en streng kvalitetskontrol. Hvis produktet alligevel på et tidspunkt skulle udvise fejl, beklager vi naturligvis dette, i dette tilfælde beder vi dig kontakte vores kundeservice på adressen, som er anført på dette garantibevis. Du kan naturligvis også ringe til os på det anførte servicenummer. For indfrielse af garantikrav gælder følgende:

1. Disse garantibetingelser retter sig udelukkende til forbrugere, dvs. naturlige personer, der hverken vil bruge dette produkt i forbindelse med udøvelse af deres erhvervsmæssige eller andet selvstændigt arbejde. Disse garantibetingelser regulerer ekstra garantiydelser, som nedenstående producent lover købere af sine nye apparater som supplement til den lovfastsatte garanti. Garantibestemmelser fastsat ved lov berøres ikke af nærværende garanti. Vores garantiydelse er gratis.
2. Garantiydelsen dækker udelukkende mangler på et nyt apparat fra nedenstående producent, der skyldes materiale- eller produktionsfejl, og vi har ret til at vælge, om sådanne mangler afhjælpes på produktet, eller om produktet udskiftes.
Bemærk, at vore produkter ikke er konstrueret til erhvervsmæssig, håndværksmæssig eller faglig brug. Garantien dækker således ikke forhold, hvor produktet er blevet brugt i erhvervsmæssige, håndværksmæssige eller faglige virksomheder eller er blevet udsat for lignende belastning.
3. Garantien dækker ikke følgende:
 - Skader på produktet som følge af tilsidesættelse af montagevejledningens anvisninger eller som følge af usagkyndig installation, tilsidesættelse af brugsanvisningen (f.eks. tilslutning til forkert netspænding eller strømtype) eller tilsidesættelse af vedligeholdelses- og sikkerhedsforskrifter eller som følge af at produktet udsættes for ikke normale miljøbetingelser eller manglende pleje og vedligeholdelse.
 - Skader på produktet som følge af misbrug eller usagkyndig anvendelse (f.eks. overbelastning af produktet eller brug af værktøj eller tilbehør, som ikke er godkendt), indtrængen af fremmedlegemer i produktet (f.eks. sand, sten eller støv, transportskader), brug af vold eller eksterne påvirkninger udefra (f.eks. fordi produktet tabes).
 - Skader på produktet eller dele af produktet, der skyldes almindelig brug, normalt eller andet naturligt slid.
4. Garantiperioden udgør 24 måneder at regne fra købsdatoen. Garantikrav skal gøres gældende inden garantiperiodens udløb og inden for to uger, efter at defekten er blevet konstateret. Garantikrav kan ikke gøres gældende efter garantiperiodens udløb. Reparation eller udskiftning af produktet medfører ikke forlængelse af garantiperioden, heller ikke for eventuelt indbyggede reservedele. Dette gælder også servicearbejder, der foretages på stedet.
5. Hvis du ønsker at gøre brug af garantien, bedes du melde det defekte produkt til: www.isc-gmbh.info. Sørg for at have købskvitteringen eller anden form for dokumentation af købet af det nye apparat ved hånden. Apparater, der sendes ind uden passende dokumentation eller uden typeskilt, er udelukket fra garantiydelsen på grund af manglende identificering. Er defekten omfattet af garantien, vil produktet omgående blive repareret og returneret, eller du vil modtage et helt nyt.

Mod betaling udbedrer vi naturligvis også gerne defekter på produktet, som ikke/ikke længere er omfattet af garantien. Du skal blot indsende produktet til vores serviceadresse.

Hvad angår slid- og forbrugsdele samt manglende dele henviser vi til garantiens indskrænkninger i henhold til serviceinformationerne i nærværende betjeningsvejledning.

Fara!

Innan maskinen kan användas måste särskilda säkerhetsanvisningar beaktas för att förhindra olyckor och skador. Läs därför noggrant igenom denna bruksanvisning och dessa säkerhetsanvisningar. Förvara dem på ett säkert ställe så att du alltid kan hitta önskad information. Om maskinen ska överlåtas till andra personer måste även denna bruksanvisning och dessa säkerhetsanvisningar medfölja. Vi övertar inget ansvar för olyckor eller skador som har uppstått om denna bruksanvisning eller säkerhetsanvisningarna åsidosätts.

1. Säkerhetsanvisningar

Gällande säkerhetsanvisningar finns i det bifogade häftet.

Fara!

Läs alla säkerhetsanvisningar och instruktioner. Försummelser vid iakttagandet av säkerhetsanvisningarna och instruktionerna kan förorsaka elstöt, brand och/eller svåra skador. **Förvara alla säkerhetsanvisningar och instruktioner för framtiden.**

Förklaring av symbolerna på maskinen (bild 13):

1. Fara! Beakta bruksanvisningen!
2. Fara! Dra omedelbart ut stickkontakten ur uttaget om ledningen har skadats eller kapats.
3. Fara! Använd aldrig maskinen i fuktig eller våt omgivning.
4. Obs! Risk för att delar slungas ut. Beakta säkerhetsavståndet.
5. Obs! Använd skyddsglasögon och hörselskydd!
6. Fara! Dra ut säkerhetskontakten inför underhåll, rengöring och reparation.
7. Använd endast batterier med samma laddningsnivå.

2. Beskrivning av maskinen samt leveransomfattning**2.1 Beskrivning av maskinen (bild 1-3)**

1. Övre skjutbygel
2. Undre skjutbygel
3. Motorenhet
4. Hackknivar
5. Säkerhetskontakt
6. Tvåhands-säkerhetsbrytare

7. Kabelklämmor
8. 4 st stjärnuttrar
9. 4 st skruvar
10. 2 st transporthjul
11. 2 st navkapslar
12. Bromssporre

2.2 Leveransomfattning

Kontrollera att produkten är komplett med hjälp av beskrivningen av leveransen. Om delar saknas vill vi be dig ta kontakt med vårt servicecenter eller butiken där du köpte produkten inom fem dagar efter att du köpte artikeln. Tänk på att du måste visa upp ett giltigt kvitto. Beakta även garantitabellen i serviceinformationen i slutet av bruksanvisningen.

- Öppna förpackningen och ta försiktigt ut produkten ur förpackningen.
- Ta bort förpackningsmaterialet samt förpacknings- och transportsäkringar (om förhanden).
- Kontrollera att leveransen är komplett.
- Kontrollera om produkten eller tillbehörsdelen har skadats i transporten.
- Spara om möjligt på förpackningen tills garantitiden har gått ut.

Fara!

Produkten och förpackningsmaterialet är ingen leksak! Barn får inte leka med plastpåsar, folie eller smådelar! Risk för att barn sväljer delar och kvävs!

- Motorenhet
- Undre skjutbygel
- Övre skjutbygel
- Säkerhetskontakt
- Bromssporre
- 2 st kabelklämmor
- 4 st stjärnuttrar
- 4 st skruvar
- 2 st transporthjul
- 2 st navkapslar
- Original-bruksanvisning
- Säkerhetsanvisningar

3. Ändamålsenlig användning

Maskinen är avsedd för uppgrävning av jord (t ex trädgårdsland). Beakta tvunget begränsningarna som anges i säkerhetsanvisningarna.

En förutsättning för ändamålsenlig användning av maskinen är att tillverkarens bruksanvisning beaktas. Bruksanvisningen innehåller även gällande drifts-, underhålls- och reparationsvillkor.

Av säkerhetsskäl får maskinen inte användas som drivaggregat för andra arbetsverktyg eller verktygssatser av olika slag.

Maskinen får endast användas till sitt avsedda ändamål. Användningar som sträcker sig utöver detta användningsområde är ej ändamålsenliga. För materialskador eller personskador som resulterar av sådan användning ansvarar användaren/operatören själv. Tillverkaren påtar sig inget ansvar.

Tänk på att våra produkter endast får användas till ändamålsenligt syfte och inte har konstruerats för yrkesmässig, hantverksmässig eller industriell användning. Vi ger därför ingen garanti om produkten ska användas inom yrkesmässiga, hantverksmässiga eller industriella verksamheter eller vid liknande aktiviteter.

4. Tekniska data

Skyddsklass.....	III
Spänning	36 V DC
Arbetsbredd:	30 cm
Fränsningsdiameter:	20 cm
Tomgångsvarvtal:	280 min ⁻¹
Antal knivar:	4 st.

Fara!

Buller och vibration

Ljudtrycksnivå L_{pA}	73,73 dB(A)
Osäkerhet K_{pA}	3 dB
Ljudeffektnivå L_{WA}	93 dB(A)
Osäkerhet K_{WA}	3 dB

Bär hörselskydd.

Buller kan leda till att hörseln förstörs.

Totala vibrationsvärden (vektorsumma i tre riktningar) har bestämts enligt EN 786.

Vibrationsemissionsvärde $a_h \leq 2,5 \text{ m/s}^2$
Osäkerhet $K = 1,5 \text{ m/s}^2$

Vibrationsemissionsvärdet som anges har mätts upp med en standardiserad provningsmetod och kan variera beroende på vilket sätt som elverktuget används. I undantagsfall kan det faktiska värdet avvika från det angivna värdet.

Vibrationsemissionsvärdet som anges kan användas om man vill jämföra olika elverktyg.

Vibrationsemissionsvärdet som anges kan även användas för en första bedömning av inverkan från elverktuget.

Maskinen levereras utan batterier och utan laddare. Tänk på att maskinen endast får användas med Li-jon-batterier från serien Power-X-Change!

Power-X-Change

- 18 V, 1,5 Ah, 5 Li-jon-celler
- 18 V, 2,0 Ah, 5 Li-jon-celler
- 18 V, 3,0 Ah, 10 Li-jon-celler
- 18 V, 4,0 Ah, 10 Li-jon-celler
- 18 V, 5,2 Ah, 10 Li-jon-celler

Li-jon-batterierna i serien Power-X-Change får endast laddas med Power-X-laddaren.

Laddare Power-X-Charger

Ingångsspänning	200-250 V ~ 50-60 Hz
Utgångsspänning.....	21 V DC
Utgångsström	3,0 A
Skyddsklass	II / 

Begränsa uppkomsten av buller och vibration till ett minimum!

- Använd endast intakta maskiner.
- Underhåll och rengör maskinen regelbundet.
- Anpassa ditt arbetssätt till maskinen.
- Överbelasta inte maskinen.
- Lämna in maskinen för översyn vid behov.
- Slå ifrån maskinen om den inte används.
- Bär handskar.

Obs!

Kvarstående risker

Kvarstående risker föreligger alltid även om detta elverktyg används enligt föreskrift. Följande risker kan uppstå på grund av elverktygets konstruktion och utförande:

1. Lungskador om ingen lämplig dammfiltermask används.
2. Hörselskador om inget lämpligt hörselskydd används.
3. Hälsoskador som uppstår av hand- och armvibrationer om maskinen används under längre tid eller om det inte hanteras och underhålls enligt föreskrift.

5. Före användning

Obs!

Maskinen levereras utan batterier och utan laddare. Tänk på att maskinen endast får användas med Li-jon-batterier från serien Power-X-Change!

Power-X-Change

- 18 V, 1,5 Ah, 5 Li-jon-celler
- 18 V, 2,0 Ah, 5 Li-jon-celler
- 18 V, 3,0 Ah, 10 Li-jon-celler
- 18 V, 4,0 Ah, 10 Li-jon-celler
- 18 V, 5,2 Ah, 10 Li-jon-celler

Li-jon-batterierna i serien Power-X-Change får endast laddas med Power-X-laddaren.

Varning!

Dra alltid ut säkerhetskontakten innan du gör inställningar, reparationer, underhåll eller rengöring på maskinen.

Montera maskinen (bild 3a-3g)

- Dra av säkringssprinten (bild 3a/pos. A) och ta ut stiftet (bild 3a/pos. B). Skjut in broms-sporren (bild 3b/pos. 12) i fästet och fixera därefter med stiftet och säkerhets-sprinten som just avlägsnats.
- Lossa på krysskruvarna (bild 3b/pos. C) inkl. distansbrickor på båda sidor om axeln. Skjut därefter transporthjulen på axlarna på båda sidorna enligt beskrivningen i bild 3c. Fäst med stjärnskruvar och distansbricka (se mindre bild i bild 3c).
- Tryck navkapslarna (bild 3d/pos. 11) på transporthjulen.
- Skjut den undre skjutbygeln på motorenheten (bild 3e/pos. 3) enligt beskrivningen i bild 3e och fäst därefter med skruvar (bild 3e/pos. 9) och stjämmuttrar (bild 3a/pos. 8).
- Skjut den övre skjutbygeln (bild 3f/pos. 1) på den undre skjutbygeln (bild 3f/pos. 2) och fixera med skruvar (bild 3f/pos. 9) och stjämmuttrar (bild 3f/pos. 8).

- Fäst kabeln på skjutbyglarna med 2 st kabelklämmor (bild 3g/pos. 7).

Ladda batteriet (bild 4a/4b)

Maskinen levereras utan batterier och utan laddare!

1. Dra ut batteriet ur maskinen. Tryck in spärrknappen (bild 4a/pos. C).
2. Kontrollera att nätspänningen som anges på märkskylten stämmer överens med nätspänningen i vägguttaget. Anslut laddarens stickkontakt till vägguttaget. Den gröna lysdioden börjar blinka.
3. Sätt det laddbara batteriet på laddaren.
4. Under punkten „Lampor på laddaren“ finns en tabell som förklarar vad de olika lysdioderna på laddaren betyder.

Medan batteriet laddas upp värms det en aning. Detta är helt normalt.

Om batteripaketet inte kan laddas måste du kontrollera

- att nätspänning finns i vägguttaget
- att det finns fullgod kontakt vid laddningskontaktarna.

Om batteripaketet fortfarande inte kan laddas måste du lämna in

- laddaren
- samt batteripaketet till vår kundtjänstavdelning.

För att batteriets livslängd ska bli så lång som möjligt ska batteriet alltid laddas i god tid. Detta är alltid nödvändigt om du märker att maskinens prestanda börjar försvagas. Se till att batteriet aldrig laddas ur helt. Detta leder till att batteriet förstörs!

Montera batteriet (bild 4c-4d)

Öppna batterilocket. Dra i spärren (A) enligt beskrivningen i bild 4c och fäll sedan upp locket. Sätt in de båda batterierna enligt beskrivningen i bild 4d och skjut dem framåt tills de snäpper in hörbart.

Märk!

Använd alltid batterier med samma laddningsnivå, och kombinera aldrig laddade och halvfulla batterier. Ladda alltid båda batterier samtidigt. Batteriet med den lägre laddningsnivån avgör maskinens drifttid. Ladda båda batterier komplett innan maskinen tas i drift. Stäng batterilocket genom att fälla ned locket. Se till att locket snäpper in rätt.

Kapacitetsindikering för batteri (bild 4a)

Tryck på knappen för kapacitetsindikering för batteriet (bild 4a/pos. A). Kapacitetsindikeringen för batteriet (bild 4a/pos. B) signalerar batteriets laddningsnivå med tre lysdioder.

Alla tre lysdioder är tända:

Batteriet är fulladdat.

2 eller 1 lysdioder är tända:

Batteriet har tillräcklig restkapacitet.

1 lysdiod blinkar:

Batteriet är tomt och måste laddas.

Alla lysdioder blinkar:

Batteriet har djupurladdats och är defekt. Du får inte längre använda eller ladda ett defekt batteri!

6. Använda

Obs!

Maskinen är utrustad med en säkerhetsfunktion som ska förhindra obehöriga att använda maskinen. Strax innan maskinen ska användas måste säkerhetskontakten (bild 5/pos. 5) sättas in. Vid varje avbrott eller om du avslutat arbetet ska säkerhetskontakten dras ut igen. Tryck in spärrknappen (bild 5/pos. A).

Fara! För att förhindra att maskinen startar oavsiktligt, är skjutbygeln utrustad med en tvåpunktsbrytare (bild 10/pos. A) som måste tryckas in innan reglaget (bild 10/pos. B) kan tryckas in. Maskinen slås ifrån om du släpper reglaget. Slå till och ifrån maskinen på detta sätt ett par gånger för att kontrollera att din maskin fungerar rätt. Innan du utför reparation eller underhåll på maskinen, måste du kontrollera att hackknivarna inte roterar och att maskinen har skilts åt från elnätet.

Innan maskinen används ska den ha ställts i arbetsläge. Dra först ut spärrstiftet (bild 11/pos. A) i pilens riktning enligt beskrivningen i bild 11. Fäll upp hjulenheten tills spärrstiftet snäpper in i position B på nytt. Gör på omvänt sätt för att ställa in transportläget igen.

Beakta alltid avståndet mellan maskinens kåpa och dig själv som bestäms av styrstängernas längd. Var särskilt försiktig när du använder maskinen och ändrar körriktning på sluttningar och slänter. Se till att du alltid står stadigt, bär skor med halkfria och profilerade sulor samt långa byxor. Använd alltid maskinen i rätt vinkel mot lutningen, gå alltså inte uppför eller nedför slänten. Var särskilt försiktig när du går baklänges och när du drar maskinen. Risk för att du snavar!

6.2 Instruktioner för korrekt användning

Ställ maskinen framför ytan som ska bearbetas och håll fast ordentligt i skjutbygeln innan du startar maskinen. Kör med hackknivarna över ytan som ska bearbetas.

För att uppnå bästa möjliga bearbetningsresultat ska maskinen köras i så raka banor som möjligt. Se till att banorna där du har gått överlappar varandra med ett par centimeter så att inga remsor finns kvar.

Slå ifrån motorn i god tid innan du kommer fram till slutet av ytan som har bearbetats. Tänk på att motorn måste slås ifrån om maskinen ska lyftas (t ex om riktningen ändras).

Håll maskinens undersida ren och ta alltid bort jord som har fastnat. Avlagringar som har fastnat gör det svårare att starta maskinen och försämrar arbetsdjupet. Om du ska använda jordfräsen på slänter måste du gå i rätt vinkel mot sluttningen. Slå ifrån motorn och dra av nätkabeln innan du gör några som helst kontroller på hackknivarna.

Varning!

Hackknivarna fortsätter att rotera ett par sekunder efter att motorn har slagits ifrån. Försök aldrig att stoppa knivarna. Om de roterande knivarna slår emot ett föremål medan du kör med maskinen, måste du slå ifrån maskinen och vänta till hackknivarna har stannat helt. Kontrollera därefter hackknivarnas skick. Om dessa har skadats måste de bytas ut.

Lägg nätkabeln i ringar på marken framför stickuttaget. När du använder maskinen måste du utgå från stickuttaget eller kabeln och se till att maskinkabeln alltid ligger inom det område som du redan har bearbetat. I annat fall finns det risk för att du kör över kabeln med hackknivarna.

7. Rengöring, Underhåll och reservdelsbeställning

Fara!

Dra alltid ut säkerhetskontakten innan du gör inställningar, reparationer, underhåll eller rengöring på maskinen. Kontrollera att knivvalsen inte roterar.

7.1 Rengöra maskinen

- Håll skyddsanordningarna, ventilationsöppningarna och motorkåpan i så damm- och smutsfritt skick som möjligt. Torka av maskinen med en ren duk eller blås av den med tryckluft med svagt tryck.
- Vi rekommenderar att du rengör maskinen efter varje användningstillfälle.
- Rengör maskinen med jämna mellanrum med en fuktig duk och en aning såpa. Använd inga rengörings- eller lösningsmedel. Dessa kan skada maskinens plastdelar. Se till att inga vätskor tränger in i maskinens inre. Om vatten tränger in i ett elverktyg höjs risken för elektriska slag.

7.2 Byta ut hackknivar

Av säkerhetsskäl rekommenderar vi att du låter en behörig fackman byta ut hackknivarna (se adress i garantibeviset).

Obs!

Bär arbetshandskar! Använd endast originalreservdelar eftersom det annars finns risk för att vissa funktioner inte fungerar och att säkerheten inte kan garanteras.

7.3 Underhåll

Se till att alla fästdon (skruvar, muttrar osv) alltid är fast åtdragna så att du kan använda maskinen utan risk för skador.

Förvara maskinen i ett torrt utrymme. För att garantera lång livslängd ska alla metalldelar rengöras och sedan oljas in. Rengör om möjligt plastdelarna endast med en borste eller en trasa. Använd inga lösningsmedel för att ta bort smuts. För platsbesparande förvaring ska stjärnuttrar (bild 12/pos. 8) lossas och skjutbyglarna däref-

ter fällas samman enligt beskrivningen i bild 12. Var försiktig så att kabeln inte skadas.

Kontrollera maskinens allmänna skick vid säsongens slut och ta bort alla rester som har fastnat. Kontrollera tvunget maskinens skick innan du tar den i drift första gången efter vinteruppehållet. Kontakta vår kundtjänst (se adress i garantibeviset) om din maskin måste repareras.

7.4 Reservdelsbeställning

Lämna följande uppgifter vid beställning av reservdelar:

- Maskintyp
 - Maskinens artikel-nr.
 - Maskinens ident-nr.
 - Reservdelsnummer för erforderlig reservdel
- Aktuella priser och ytterligare information finns på www.isc-gmbh.info

8. Skrotning och återvinning

Produkten ligger i en förpackning som fungerar som skydd mot transportskador. Denna förpackning består av olika material som kan återvinnas. Lämna in förpackningen till ett insamlingsställe för återvinning. Produkten och dess tillbehör består av olika material som t ex metaller och plaster. Defekta produkter får inte kastas i hushållsoporna. Lämna in produkten till ett insamlingsställe i din kommun för professionell avfallshantering. Hör efter med din kommun om du inte vet var närmsta insamlingsställe finns.

9. Förvaring

Förvara produkten och dess tillbehör på en mörk, torr och frostfri plats samt otillgängligt för barn. Den bästa förvaringstemperaturen är mellan 5 och 30°C. Förvara elverktyget i originalförpackningen.

10. Lampor på laddaren

Indikeringsstatus		Betydelse och åtgärder
Röd lysdiod	Grön lysdiod	
Från	Blinkar	Driftberedd Laddaren är ansluten till elnätet och driftberedd, inget batteri i laddaren.
Till	Från	Laddning Laddaren snabbbladdar batteriet.
Från	Till	Batteriet har laddats till 85 % och är klar för användning. (Laddningstid 1,5 Ah-batteri: 30 min) (Laddningstid 2,0 Ah-batteri: 40 min) (Laddningstid 3,0 Ah-batteri: 60 min) (Laddningstid 4,0 Ah-batteri: 80 min) (Laddningstid 5,2 Ah-batteri: 130 min) Därefter kopplar laddaren om till skonladdning tills batteriet har laddats helt. (Total laddningstid 1,5 Ah-batteri: ca 40 min) (Total laddningstid 2,0 Ah-batteri: ca 50 min) (Total laddningstid 3,0 Ah-batteri: ca 75 min) (Total laddningstid 4,0 Ah-batteri: ca 100 min) (Total laddningstid 5,2 Ah-batteri: ca 140 min) Åtgärd: Ta ut batteriet ur laddaren. Koppla loss laddaren från elnätet.
Blinkar	Från	Anpassningsladdning Laddaren har ställts in på ett läge för skonsam laddning. Av säkerhetsskäl laddas batteriet upp långsammare och behöver mer än 1 timme. Detta kan ha följande orsaker: - Batteriet har inte laddats på lång tid eller ett tomt batteri har laddats ur (djupurladdning). - Batteriets temperatur befinner sig inte inom idealintervallet 25°C till 45°C. Åtgärd: Vänta tills batteriet har laddats, batteriet kan ändå laddas.
Blinkar	Blinkar	Störning Batteriet kan inte längre laddas. Batteriet är defekt. Åtgärd: Du får inte längre ladda det defekta batteriet. Ta ut batteriet ur laddaren.
Till	Till	Temperaturstörning Batteriet är för varmt (t ex direkt solstrålning) eller för kallt (under 0°C). Åtgärd: Ta ut batteriet och förvara det i rumstemperatur i en dag (ca 20°C).

11. Felsökning

Störning	Möjliga orsaker	Åtgärder
Motorn startar ej	<ul style="list-style-type: none"> - Säkerhetskontakten har inte satts i - Batteriet har inte satts i rätt - Anslutningarna vid motorn eller kondensatorn har lossnat - För stort arbetsdjup - Batteriet tomt 	<ul style="list-style-type: none"> - Sätt i säkerhetskontakten (se 6.) - Ta ut batteriet och sätt sedan i det igen (se 5.) - av kundtjänstverkstad - Minska arbetsdjupet - Demontera skyddet till sågklingan (se 5).
Motorns prestanda avtar	<ul style="list-style-type: none"> - Alltför hård jord - Knivarna är nedslitna 	<ul style="list-style-type: none"> - Korrigera arbetsdjupet - Byt ut hackknivarna

Märk! Motorn skyddas av en termobrytare som slår ifrån vid överbelastning och som automatiskt kopplas in på nytt efter en kort avkylningspaus!



Endast för EU-länder

Kasta inte elverktyg i hushållssoporna.

Enligt det europeiska direktivet 2012/19/EG om avfall som utgörs av eller innehåller elektriska eller elektroniska produkter och dess tillämpning i den nationella lagstiftningen, måste förbrukade elverktyg källsorteras och lämnas in för miljövänlig återvinning.

Återvinnings-alternativ till begäran om återsändning:

Som ett alternativ till returnering är ägaren av elutrustningen skyldig att bidra till ändamålsenlig avfallshandling för det fall att utrustningen ska skrotas. Efter att den förbrukade utrustningen har lämnats in till en avfallsstation kan den omhändertas i enlighet med gällande nationella lagstiftning om återvinning och avfallshandling. Detta gäller inte för tillbehörsdelar och hjälpmedel utan elektriska komponenter vars syfte har varit att komplettera den förbrukade utrustningen.

Eftertryck eller annan duplicering av dokumentation och medföljande underlag för produkterna, även utdrag, är endast tillåtet med uttryckligt tillstånd från iSC GmbH.

Med förbehåll för tekniska ändringar.

Serviceinformation

I alla länder som nämns i garantibeviset har vi kompetenta servicepartners. Adresserna till dessa partners finns i garantibeviset. Våra partners står gärna till tjänst för alla slags servicearbeten såsom reparation och tillhandahållande av reservdelar, slitagedelar och förbrukningsmaterial.

Kom ihåg att följande delar i denna produkt är utsatta för ett bruksmässigt och naturligt slitage samt att följande delar krävs som förbrukningsmaterial.

Kategori	Exempel
Slitagedelar*	hackkniv, batteri
Förbrukningsmaterial/förbrukningsdelar*	
Delar som saknas	

* ingår inte tvunget i leveransomfattningen!

Vid brister eller störningar kan du anmäla detta på webbplatsen www.isc-gmbh.info. Ge en detaljerad beskrivning av felet som har uppstått och besvara alltid följande frågor:

- Fungerade produkten först eller var den defekt från början?
- Märkte du av någonting innan produkten slutade att fungera (symptomer före defekt)?
- Enligt din åsikt, vilken funktion är felaktig i produkten (huvudsymptom)?
Beskriv den felaktiga funktionen.

Garantibevis

Bästa kund,
våra produkter genomgår en sträng kvalitetskontroll. Om denna produkt mot förmodan inte fungerar på rätt sätt, beklagar vi detta och ber dig att kontakta vår serviceavdelning under adressen som anges på garantikortet. Vi står även gärna till tjänst på telefon under servicenumret som anges nedan. Följande punkter gäller för att du ska kunna göra anspråk på garantin:

1. Dessa garantivillkor vänder sig enbart till konsumenter, dvs. naturliga personer som inte har för avsikt att använda denna produkt i kommersiellt syfte eller inom egen verksamhet. Dessa garantivillkor reglerar ytterligare garantitjänster som nedanstående tillverkare erbjuder köpare av nya produkter. Dessa tjänster är en komplettering till den lagstadgade garantin. Garantianspråk som regleras enligt lag påverkas inte av denna garanti. Våra garantitjänster är gratis för dig.
2. Garantitjänsterna omfattar endast sådana brister som bevisligen kan härledas till material- eller tillverkningsfel. Produkten som du har köpt ska vara ny och härstamma från nedanstående tillverkare. Vi avgör om sådana brister i produkten ska åtgärdas eller om produkten ska bytas ut. Tänk på att våra produkter endast får användas till ändamålsenligt syfte och inte har konstruerats för kommersiell, hantverksmässig eller yrkesmässig användning. Ett garantiavtal sluts därför ej om produkten inom garantitiden har använts inom yrkesmässiga, hantverksmässiga eller industriella verksamheter eller har utsatts för liknande påkänning.
3. Garantin omfattar inte:
 - Skador på produkten som kan härledas till att monteringsanvisningen missaktats eller på grund av felaktig installation, åsidosatt bruksanvisning (t ex anslutning till felaktig nätspänning eller strömart), missaktade underhålls- och säkerhetsbestämmelser, om produkten utsätts för onormala miljöfaktorer eller bristfällig skötsel och underhåll.
 - Skador på produkten som kan härledas till missbruk eller ej ändamålsenlig användning (t ex överbelastning av produkten eller användning av ej godkända insatsverktyg eller tillbehör), främmande partiklar som har trängt in i produkten (t ex sand, sten eller damm, transportskador), yttre våld eller yttre påverkan (t ex skador efter att produkten fallit ned).
 - Skador på produkten eller delar av produkten som kan härledas till bruksmässigt, normalt eller för övrigt naturligt slitage.
4. Garantitiden uppgår till 24 månader och gäller från datumet när produkten köptes. Medan garantitiden fortfarande gäller ska anspråk på garanti ställas inom två veckor efter att defekten fastställdes. Det är inte möjligt att ställa anspråk på garanti efter att garantitiden har löpt ut. Garantitiden förlängs inte när produkten repareras eller byts ut, dessutom medför sådana arbeten inte att en ny garantitid börjar gälla för produkten eller för ev. reservdelar som har monterats in. Detta gäller även vid hembesök.
5. Anmäl den defekta produkten på följande webbplats för att göra anspråk på garantin: www.isc-gmbh.info. Se till att du har sparat på kvittot eller ett annat köpebevis som påvisar att du har köpt denna produkt i nytt skick. Produkter som sänds in utan köpebevis eller utan märkskylt täcks inte av våra garantitjänster eftersom de inte kan identifieras. Om defekten i produkten täcks av våra garantitjänster, får du genast en reparerad eller ny produkt av oss.

Givetvis kan vi även, mot debitering, åtgärda skador som antingen inte täcks av garantin eller som har uppstått efter garantitidens slut. Skicka in produkten till nedanstående serviceadress.

För slitage- och förbrukningsdelar samt för delar som saknas hänvisar vi till begränsningarna i garantin enligt serviceinformationen som anges i denna bruksanvisning.

Gevaar!

Bij het gebruik van toestellen dienen enkele veiligheidsmaatregelen te worden nageleefd om lichamelijk gevaar en schade te voorkomen. Lees daarom deze handleiding / veiligheidsinstructies zorgvuldig door. Bewaar deze goed zodat u de informatie op elk moment kunt terugvinden. Mocht u dit toestel aan andere personen doorgeven, gelieve dan deze handleiding / veiligheidsinstructies mee te geven. Wij zijn niet aansprakelijk voor ongevallen of schade die te wijten zijn aan niet-naleving van deze handleiding en van de veiligheidsinstructies.

1. Veiligheidsaanwijzingen

De overeenkomstige veiligheidsinstructies vindt u in de bijgaande brochure.

Gevaar!

Lees alle veiligheidsinstructies en aanwijzingen. Nalatigheden bij de inachtneming van de veiligheidsinstructies en aanwijzingen kunnen elektrische schok, brand en/of zware letsels tot gevolg hebben. **Bewaar alle veiligheidsinstructies en aanwijzingen voor de toekomst.**

Verklaring van de symbolen op het gereedschap (fig. 13):

1. Gevaar! Gebruiksaanwijzing in acht nemen!
2. Gevaar! Stekker onmiddellijk uit het stopcontact trekken als de kabel beschadigd of doorsneden is.
3. Gevaar! Gebruik het gereedschap niet in vochtige omgeving.
4. Voorzichtig! Gevaar door wegspringende delen, veiligheidsafstand in acht nemen.
5. Voorzichtig! Veiligheidsbril en gehoorbescherming dragen!
6. Gevaar! Vóór onderhoud, reiniging en reparatie de veiligheidsstekker uittrekken.
7. Alleen accu's met dezelfde laadtoestand gebruiken.

2. Beschrijving van het gereedschap en leveringsomvang**2.1 Beschrijving van het gereedschap (fig. 1/2)**

1. Bovenste schuifbeugel
2. Onderste schuifbeugel
3. Motoreenheid
4. Freesmes
5. Veiligheidsstekker
6. 2-handige veiligheidsschakelaar
7. Kabelbevestigingsclips
8. 4x stervormige moer
9. 4x schroef
10. 2x transportwiel
11. 2x wielkap
12. Remspoor

2.2 Leveringsomvang

Gelieve de volledigheid van het artikel te controleren aan de hand van de beschreven omvang van de levering. Indien er onderdelen ontbreken, gelieve u dan binnen 5 werkdagen na aankoop van het artikel te wenden tot ons servicecenter of tot het verkooppunt waar u het apparaat heeft gekocht, en leg een geldig bewijs van aankoop voor. Gelieve daarvoor de garantietabel in de serviceinformatie aan het einde van de handleiding in acht te nemen.

- Open de verpakking en neem het toestel voorzichtig uit de verpakking.
- Verwijder het verpakkingsmateriaal alsmede verpakkings-/transportbeveiligingen (indien aanwezig).
- Controleer of de leveringsomvang compleet is.
- Controleer het toestel en de accessoires op transportschade.
- Bewaar de verpakking indien mogelijk tot het verloop van de garantieperiode.

Gevaar!

Het toestel en het verpakkingsmateriaal zijn geen speelgoed voor kinderen! Kinderen mogen niet met plastic zakken, folies en kleine stukken spelen! Er bestaat inslik- en verstikkingsgevaar!

- Motoreenheid
- Onderste schuifbeugel
- Bovenste schuifbeugel
- Veiligheidsstekker
- Remspoor
- 2x kabelbevestigingsclip
- 4x stervormige moer

- 4x schroef
- 2x transportwiel
- 2x wielkap
- Originele handleiding
- Veiligheidsinstructies

3. Reglementair gebruik

Het gereedschap is geschikt voor het ompspitten van aarde (b.v. tuinbedden). Gelieve zeker de beperkingen vermeld in de veiligheidsinstructies in acht te nemen.

Het behoorlijk gebruik van het gereedschap houdt in dat de bijgaande handleiding van de fabrikant in acht wordt genomen. De handleiding bevat ook de bedrijfsomstandigheden en onderhoudsvoorwaarden.

Om veiligheidsredenen mag het gereedschap niet worden gebruikt als aandrijfaggregaat voor andere werkgereedschappen en gereedschapssets van welke aard dan ook.

De machine mag slechts voor werkzaamheden worden gebruikt waarvoor ze bedoeld is. Elk ander verder gaand gebruik is niet reglementair. Voor daaruit voortvloeiende schade of verwondingen van welke aard dan ook is de gebruiker/bediener, niet de fabrikant, aansprakelijk.

Wij wijzen erop dat onze gereedschappen overeenkomstig hun bestemming niet geconstrueerd zijn voor commercieel, ambachtelijk of industrieel gebruik. Wij geven geen garantie indien het gereedschap in ambachtelijke of industriële bedrijven alsmede bij gelijk te stellen activiteiten wordt gebruikt.

4. Technische gegevens

Beschermklasse:III
 Spanning:..... 36 V DC
 Werkbreedte:30 cm
 Freesmessen Ø:20 cm
 Nullasttoerental:280 t/min.
 Aantal messen: 4 stuks

Gevaar!

Geluid en vibratie

Geluidsdrukniveau L_{pA} 73,3 dB (A)
 Onzekerheid K_{pA} 3 dB
 Geluidsvermogen L_{WA} 93 dB (A)
 Onzekerheid K_{WA} 3 dB

Draag een gehoorbeschermer.

Lawaai kan aanleiding geven tot gehoorverlies.

Totale vibratiewaarden (vectorsom van drie richtingen) bepaald volgens EN 786.

Trillingsemisiewaarde $a_h \leq 2,5 \text{ m/s}^2$
 Onzekerheid $K = 1,5 \text{ m/s}^2$

De opgegeven trillingsemisiewaarde is gemeten volgens een genormaliseerde testprocedure en kan veranderen naargelang van de wijze waarop het elektrische gereedschap wordt gebruikt en in uitzonderingsgevallen boven de opgegeven waarde liggen.

De vermelde trillingsemisiewaarde kan worden gebruikt om elektrische gereedschappen onderling te vergelijken.

De vermelde trillingsemisiewaarde kan ook worden gebruikt om voor begin van de werkzaamheden de nadelige gevolgen te beoordelen.

Het apparaat wordt geleverd zonder accu's en zonder lader, en mag alleen worden ingezet met de Li-Ion accu's van de Power-X-Change serie!

Power-X-Change

- 18 V, 1,5 Ah, 5 Li-Ion cellen
- 18 V, 2,0 Ah, 5 Li-Ion cellen
- 18 V, 3,0 Ah, 10 Li-Ion cellen
- 18 V, 4,0 Ah, 10 Li-Ion cellen
- 18 V, 5,2 Ah, 10 Li-Ion cellen

De Li-Ion accu's van de Power-X-Change serie mogen alleen met de Power-X-Charger worden geladen.

Lader Power-X-Charger

Ingangsspanning:200-250 V ~ 50-60 Hz
 Uitgangsspanning: 21 V DC
 Uitgangsstroom:..... 3,0 A
 Beschermklasse: II /Ⓜ

Beperk de geluidsontwikkeling en vibratie tot een minimum!

- Gebruik enkel intacte toestellen.
- Onderhoud en reinig het toestel regelmatig.
- Pas uw manier van werken aan het toestel aan.
- Overbelast het toestel niet.
- Laat het toestel indien nodig nazien.
- Schakel het toestel uit als het niet wordt gebruikt.
- Draag handschoenen.

Voorzichtig!

Restrisico's

Er blijven altijd restrisico's over ook al wordt dit elektrisch gereedschap naar behoren bediend. Volgende gevaren kunnen zich voordoen in verband met de bouwwijze en uitvoering van dit elektrisch gereedschap:

1. Longletsels indien geen gepaste stofmasker wordt gedragen.
2. Gehoorschade indien geen gepaste gehoorbeschermmer wordt gedragen.
3. Schade aan de gezondheid die voortvloeit uit hand-arm-trillingen indien het toestel lang zonder onderbreking wordt gebruikt of niet naar behoren wordt gehanteerd en onderhouden.

5. Vóór inbedrijfstelling

Opgelet!

Het apparaat wordt geleverd zonder accu's en zonder lader, en mag alleen worden ingezet met de Li-Ion accu's van de Power-X-Change serie!

Power-X-Change

- 18 V, 1,5 Ah, 5 Li-Ion cellen
- 18 V, 2,0 Ah, 5 Li-Ion cellen
- 18 V, 3,0 Ah, 10 Li-Ion cellen
- 18 V, 4,0 Ah, 10 Li-Ion cellen
- 18 V, 5,2 Ah, 10 Li-Ion cellen

De Li-Ion accu's van de Power-X-Change serie mogen alleen met de Power-X-Charger worden geladen.

Waarschuwing!

Trek altijd de veiligheidsstekker uit het stopcontact, voordat u instellingen, reparatie-, onderhouds- of reinigingswerkzaamheden uitvoert aan het apparaat.

Montage (fig. 3a-3g)

- Borgsplitpen (fig. 3a, pos. A) eraf trekken en bout (fig. 3a, pos. B) wegnemen. Remspoor (fig. 3b, pos. 12) in de houder schuiven en fixeren met de daarvoor weggenomen bout en borgsplitpen.
- Kruiskopschroeven (fig. 3b, pos. C) met onderlegplaatje aan beide kanten losdraaien van de as. Vervolgens aan beide kanten het transportwiel zoals getoond in fig. 3c op de as schuiven en met de kruiskopschroeven en onderlegplaatje (zie fig. 3c klein) bevestigen.
- Wielkappen (fig. 3d, pos. 11) op de transportwielen drukken.
- De onderste schuifbeugel zoals getoond in fig. 3e op de motoreenheid (fig. 3e, pos. 3) schuiven en met de schroeven (fig. 3e, pos. 9) en de stervormige moeren (fig. 3e, pos. 8) bevestigen.
- Bovenste schuifbeugel (fig. 3f, pos. 1) op de onderste schuifbeugel (fig. 3f, pos. 2) schuiven en met de schroeven (fig. 3f, pos. 9) en de stervormige moeren (fig. 3f, pos. 8) bevestigen.
- Kabel met 2 kabelbevestigingsclips (fig. 3g, pos. 7) bevestigen aan de schuifbeugels.

Laden van de accu (fig. 4a/4b)

Het apparaat wordt geleverd zonder accu's en zonder lader!

1. Accupack uit het apparaat nemen. Daarvoor de grendelknop (fig. 4a, pos. C) indrukken.
2. Vergelijk of de netspanning vermeld op het typeplaatje overeenstemt met de beschikbare netspanning. Steek de netstekker van de lader in het stopcontact. De groene LED begint te knipperen.
3. Steek de accu op de lader.
4. Onder punt „Indicatie lader“ vindt u een tabel met de betekenissen van de LED-indicatie aan de lader.

Tijdens het laden kan de accu wat warm worden. Dit is echter normaal.

Mocht het laden van de accupack niet mogelijk zijn, controleer dan

- of aan het stopcontact de netspanning voorhanden is,
- of een foutloos contact aan de laadcontacten voorhanden is.

Indien het laden van de accupack nog altijd niet mogelijk is, dan verzoeken wij u

- de lader
 - en de accupack
- op te sturen aan onze klantendienst.

In het belang van een lange levensduur van de accupack is het raadzaam om op tijd voor het herladen van de accupack te zorgen. Dit is in elk geval noodzakelijk, wanneer u vaststelt dat het vermogen van het apparaat afneemt. Ontlaad de accupack nooit helemaal. Dat leidt tot een defect van de accupack!

Montage van de accu (fig. 4c-4d)

Open het accudeksel. Daarvoor zoals getoond in fig. 4c de ontgrendeling (A) indrukken en het deksel omhoog klappen. Dan de beide accu's zoals getoond in fig. 4d in de houders steken en naar voor schuiven, tot de accu's hoorbaar inklikken.

Aanwijzing!

Gebruik alleen accu's met dezelfde vulstand, combineer nooit volle en halfvolle accu's met elkaar. Laad beide accu's altijd tegelijkertijd op. De accu met de zwakkere laadtoestand bepaalt de looptijd van het apparaat. Vóór bedrijf moeten altijd beide accu's vol worden geladen. Sluit het accudeksel door het dicht te klappen en let erop dat het goed inklikt.

Accu-capaciteitsindicator (fig. 4a)

Druk op de schakelaar voor accu-capaciteitsindicator (fig. 4a, pos. A). De accu-capaciteitsindicator (fig. 4a, pos. B) signaleert de laadtoestand van de accu aan de hand van 3 LEDs.

Alle 3 LEDs branden:

De accu is vol geladen.

2 of 1 LED(s) branden:

De accu beschikt over voldoende restlading.

1 LED knippert:

De accu is leeg, laad de accu op.

Alle LEDs knipperen:

De accu werd diep ontladen en is defect. Een defecte accu mag niet meer gebruikt en geladen worden!

6. Bediening

Voorzichtig!

Het apparaat is voorzien van een veiligheidsschakeling om onbevoegd gebruik te voorkomen. Meteen vóór inbedrijfstelling van het apparaat de veiligheidsschakelaar (fig. 5, pos. 5) erin zetten en bij elke onderbreking of beëindiging van het werk de veiligheidsstekker weer verwijderen. Daarvoor de grendelnok (fig. 5, pos. A) indrukken.

Gevaar! Om het ongewild aanzetten van het gereedschap te voorkomen, is de schuifbeugel voorzien van een tweepuntsschakelaar (fig. 10, pos. A) die moet worden ingedrukt voordat de schakelhendel (fig. 10, pos. B) kan worden ingedrukt. Als u de schakelhendel loslaat, wordt het gereedschap meteen uitgeschakeld. Voer deze procedure meermaals uit om er zeker van te zijn dat uw gereedschap naar behoren werkt. Voordat u een herstelling of onderhoudswerkzaamheid op het gereedschap verricht dient u er zich van te vergewissen dat de freesmessen niet draaien en het gereedschap gescheiden is van het net.

Vóór het begin van het werk moet het apparaat in de werkpositie worden gebracht. Als eerste trekt u de arrêteerpen (fig. 11, pos. A) zoals getoond in fig. 11 in de richting van de pijl en klappt u de wieleenheid naar boven, tot de arrêteerpen weer inklikt in positie B. Om in de transportpositie te komen gaat u in omgekeerde volgorde te werk.

De door de geleidestelen vastgelegde veiligheidsafstand tussen het gereedschap en de gebruiker dient steeds in acht te worden genomen. Bij het veranderen van de bewerkingsrichting op bermen en hellingen dient u bijzonder voorzichtig te werk te gaan. Let op een veilige stand, draag schoenen met slipvaste zolen met stroef profiel en een lange broek. Werk steeds dwars over de helling. Wees bijzonder voorzichtig bij het achteruit bewegen en trekken van het gereedschap, struikelgevaar!

6.2 Instructies voor het correct werken

Plaats het gereedschap aan het begin van het te bewerken stuk grond en hou het aan de schuifbeugel goed vast voordat u het gereedschap inschakelt.

Leid de freesmessen over het te bewerken vlak. Om een keurig bewerkte grond te bereiken leidt u het gereedschap in zo recht mogelijke banen. De banen moeten elkaar steeds met enkele centime-

ters overlappen zodat er geen stroken blijven staan. Zet de motor op tijd stop als u aan het einde van het te bewerken vlak bent aangekomen. Voordat u het gereedschap opheft (b.v. om van richting te veranderen) dient u de motor stop te zetten.

De onderkant van het gereedschap schoon houden en aangekoekte aarde beslist verwijderen. Aankoezingen bemoeilijken het starten en verminderen de werkdiepte.

Op hellingen moet de werkrichting dwars t.o.v. de helling verlopen. Voordat u eender welke controles van de freesmessen verricht dient u zeker de motor stop te zetten en de netstekker uit het stopcontact te verwijderen.

Waarschuwing!

De freesmessen blijven na het stopzetten van de motor nog enkele seconden draaien. Probeer deze nooit te stoppen. Indien de draaiende freesmessen een voorwerp raken, het gereedschap uitschakelen en wachten tot de freesmessen helemaal stilstaan. Controleer daarna de toestand van de freesmessen. Indien die beschadigd zijn moeten ze worden vervangen. Leg de gebruikte aansluitkabel van het gereedschap in bochten voor het gebruikte stopcontact op de grond klaar. Werk al weggaand van het stopcontact of de kabel en let er op dat de aansluitkabel van het gereedschap steeds op de reeds bewerkte grond ligt om te voorkomen dat u met de freesmessen over de kabel rijdt.

7. Reiniging, onderhoud en bestellen van wisselstukken

Gevaar!

Trek altijd de veiligheidsstekker uit het stopcontact, voordat u instellingen, reparatie-, onderhouds- of reinigingswerkzaamheden uitvoert aan het apparaat. Vergewis u ervan dat de meswals niet draait.

7.1 Reiniging

- Hou de veiligheidsinrichtingen, de ventilatiespleten en het motorhuis zo veel mogelijk vrij van stof en vuil. Wrijf het toestel met een schone doek af of blaas het met perslucht bij lage druk schoon.
- Het is aan te bevelen het toestel direct na elk gebruik te reinigen.
- Reinig het toestel regelmatig met een vochtige doek en wat zachte zeep. Gebruik geen reinigings- of oplosmiddelen; die zouden de

kunststofcomponenten van het toestel kunnen aantasten. Let er goed op dat geen water in het toestel terechtkomt. Door binnendringen van water in een elektrische apparatuur verhoogt het risico van een elektrische schok.

7.2 Vervangen van de freesmessen

Om veiligheidsredenen is het aan te raden de freesmessen door een geautoriseerde vakman te laten vervangen (zie adres op de garantietaal).

Let op!

Werkhandschoenen dragen!

Gebruik enkel origineel wisselstukken omdat anders de functie en de veiligheid mogelijk niet gewaarborgd zijn.

7.3 Onderhoud

Zorg ervoor dat alle bevestigingselementen (schroeven, moeren enz.) steeds goed aangehaald zijn zodat u veilig met het gereedschap kunt werken.

Bewaar het gereedschap in een droge ruimte. Voor een lange levensduur moeten alle metalen onderdelen worden gereinigd en daarna geolied. Maak de onderdelen van kunststof zoveel mogelijk schoon d.m.v. een borstel of vod. Gebruik geen oplosmiddelen om vuil te verwijderen.

Om het apparaat plaatsbesparend op te bergen draait u de stervormige moeren (fig. 12, pos. 8) los en klapt u de schuifbeugel zoals getoond in fig. 12 ineen. Zorg ervoor dat de kabel niet wordt beschadigd. Aan het einde van het seizoen voert u een algemene controle van het gereedschap uit en verwijdert u alle aankoezingen.

Telkens voor begin van het seizoen beslist de toestand van het gereedschap controleren. Wend u bij herstellingen tot onze serviceplaats (zie adres op de garantietaal).

7.4 Bestellen van wisselstukken:

Gelieve bij het bestellen van wisselstukken volgende gegevens te vermelden:

- Type van het toestel
- Artikelnummer van het toestel
- Ident-nummer van het toestel
- Wisselstuknummer van het benodigd stuk

Actuele prijzen en info vindt u terug onder www.isc-gmbh.info

9. Verwijdering en recyclage

Het toestel bevindt zich in een verpakking om transportschade te voorkomen. Deze verpakking is een grondstof en bijgevolg herbruikbaar of kan naar de grondstofkringloop worden teruggevoerd. Het toestel en zijn accessoires bestaan uit diverse materialen, zoals b.v. metaal en kunststof. Defecte toestellen horen niet thuis in het huisvuil. Om zich van het toestel naar behoren te ontdoen dient het naar een geschikte verzamelplaats te worden gebracht. Als u geen verzamelplaats kent gelieve u dan bij de gemeente te informeren.

10. Opbergen

Bewaar het toestel en de accessoires op een donkere, droge en vorstvrije plaats die voor kinderen ontoegankelijk is. De optimale opbergtemperatuur ligt tussen 5° C en 30° C. Bewaar het elektrische gereedschap in de originele verpakking.

10. Indicatie lader

Aanduidingsstatus		Betekenis en maatregel
Rode LED	Groene LED	
UIT	Knippert	Gebruiksklaarheid De lader is aangesloten op het net en is gebruiksklaar; de accu is niet in de lader.
AAN	UIT	Laden De lader laadt de accu op in de snelle laadmodus.
UIT	AAN	De accu is tot 85% opgeladen en gebruiksklaar. (Laadduur 1,5 Ah accu: 30 min) (Laadduur 2,0 Ah accu: 40 min) (Laadduur 3,0 Ah accu: 60 min) (Laadduur 4,0 Ah accu: 80 min) (Laadduur 5,2 Ah accu: 130 min) Daarna wordt overgeschakeld naar ontziende lading tot de accu volledig is geladen. (Laadduur in het totaal 1,5 Ah accu: ca. 40 min) (Laadduur in het totaal 2,0 Ah accu: ca. 50 min) (Laadduur in het totaal 3,0 Ah accu: ca. 75 min) (Laadduur in het totaal 4,0 Ah accu: ca. 100 min) (Laadduur in het totaal 5,2 Ah accu: ca. 140 min) Maatregel: Neem de accu de lader uit. Scheid de lader van het net.
Knippert	UIT	Aanpassingslading De lader bevindt zich in de modus voor ontziend laden. Daarbij wordt de accu om veiligheidsredenen trager opgeladen en heeft daarvoor meer dan 1 uur nodig. Dat kan te wijten zijn aan volgende oorzaken: - Accu werd zeer lang geleden niet meer opgeladen of het ontladen van een uitgeputte accu werd voortgezet (diepe ontlading). - De accutemperatuur ligt niet binnen het ideale bereik tussen 25°C en 45°C. Maatregel: Wacht tot het laadproces is voltooid; de accu kan desondanks verder worden geladen.
Knippert	Knippert	Fout Er kan niet meer worden opgeladen. De accu is defect. Maatregel: Een defecte accu mag niet meer worden opgeladen. Neem de accu de lader uit.
AAN	AAN	Temperatuurfout De accu is te warm (b.v. rechtstreekse zoninstraling) of te koud (onder 0° C). Maatregel: Neem de accu de lader uit en bewaar hem 24 u bij kamertemperatuur (ca. 20° C).

11. Foutopsporing

Fout	Mogelijke oorzaken	Verhelpen
Motor start niet	<ul style="list-style-type: none"> - Veiligheidsstekker niet ingestoken - Accu niet correct ingestoken - Aansluitingen aan de motor of condensator losgekomen - Te grote werkdiepte - Accu leeg 	<ul style="list-style-type: none"> - Veiligheidsstekker insteken (zie 6.) - Accu verwijderen, nieuw insteken (zie 5.) - Door werkplaats van de klantendienst - Werkdiepte verkleinen - Accu laden (zie 5.)
Motorvermogen vermindert	<ul style="list-style-type: none"> - Grond te hard - Messen ver versleten 	<ul style="list-style-type: none"> - Werkdiepte corrigeren - Freesmesses vervangen

Aanwijzing! Om de motor te beschermen is die voorzien van een thermoschakelaar die de motor in geval van overbelasting afzet en hem na een korte afkoelfase automatisch terug aanzet!



Enkel voor EU-landen

Elektrisch gereedschap hoort niet bij het huisvuil thuis!

Volgens de Europese richtlijn 2012/19/EG op afgedankte elektrische en elektronische toestellen en omzetting in nationaal recht dienen afgedankte elektrische gereedschappen afzonderlijk te worden verzameld en milieuvriendelijk te worden gerecycleerd.

Recyclagealternatief i.p.v. het toestel terug te sturen:

De eigenaar van het elektrische toestel is alternatief verplicht, i.p.v. het toestel terug te sturen, mede te werken bij de behoorlijke recyclage in geval hij zich van het eigendom ontdoet. Het afgedankte toestel kan hiervoor ook bij een verzamelplaats worden afgegeven die voor een verwijdering als bedoeld in de wetgeving in zake recyclage en afvalverwerking zorgt. Hieronder vallen niet bij de afgedankte toestellen gevoegde accessoires en hulpmiddelen zonder elektrische componenten.

Nadruk of andere reproductie van documentatie en geleidepapieren van de producten, geheel of gedeeltelijk, enkel toegestaan mits uitdrukkelijke toestemming van iSC GmbH.

Technische wijzigingen voorbehouden

Service-informatie

Wij werken in alle landen die in het garantiebewijs zijn genoemd, samen met competente servicepartners, wier contactgegevens u kunt afleiden uit het garantiebewijs. Deze staan voor alle diensten zoals reparatie, het verschaffen van wisselstukken of slijtdelen of voor de aankoop van verbruiksmaterialen te uwer beschikking.

U moet er rekening mee houden dat bij dit product de volgende delen onderhevig zijn aan een slijtage door gebruik of een natuurlijke slijtage, resp. dat de volgende delen nodig zijn als verbruiksmaterialen.

Categorie	Voorbeeld
Slijtstukken*	hakmes, accu
Verbruiksmateriaal/verbruiksstukken*	
Ontbrekende onderdelen	

* niet verplicht bij de leveringsomvang begrepen!

Bij gebreken of defecten verzoeken wij u om de fout te melden op het internet onder www.isc-gmbh.info. Gelieve te zorgen voor een nauwkeurige beschrijving van de fout en daarbij in elk geval de volgende vragen te beantwoorden:

- Heeft het toestel reeds eenmaal gewerkt of was het vanaf het begin defect?
- Is u iets opgevallen voordat het defect zich voordeed (symptoom vóór het defect)?
- Welke foutieve werkwijze vertoont het toestel volgens u (hoofdsymptoom)?
Beschrijf deze foutieve werkwijze.

Garantiebewijs

Geachte klant,
onze producten worden onderworpen aan een strenge kwaliteitscontrole. Mocht dit apparaat echter ooit niet naar behoren functioneren, spijt dit ons ten zeerste en vragen u zich te wenden tot onze servicedienst onder het adres vermeld op dit garantiebewijs. Wij staan ook graag telefonisch tot uw dienst via het vermelde servicetelefoonnummer. Voor eisen in verband met het recht garantie geldt het volgende:

1. Deze garantievoorwaarden zijn uitsluitend gericht aan de gebruikers, d.w.z. natuurlijke personen die dit product niet in het kader van hun ambachtelijke noch van een andere zelfstandige activiteit willen gebruiken. Deze garantievoorwaarden regelen aanvullende garantieprestaties, die de hieronder genoemde fabrikant kopers van zijn nieuwe apparaten toezegt in aanvulling tot de wettelijke garantie. Uw wettelijke garantieclaims blijven onaangetast door deze garantie. Onze garantieprestatie is voor u gratis.
2. De garantieprestatie geldt uitsluitend voor gebreken aan een door u aangekocht nieuw apparaat van de hieronder genoemde fabrikant die aantoonbaar berusten op een materiaal- of productiefout, en is naar onze keuze beperkt tot het verhelpen van zulke gebreken aan het apparaat of de vervanging ervan.
Wij wijzen erop dat onze apparaten overeenkomstig hun bestemming niet ontworpen zijn voor commercieel, ambachtelijk of industrieel gebruik. Van een garantiecontract is derhalve geen sprake, als het apparaat binnen de garantieperiode in commerciële, ambachtelijke of industriële bedrijven werd ingezet of aan een daarmee gelijk te stellen belasting werd blootgesteld.
3. Van onze garantie zijn uitgesloten:
 - Schade aan het apparaat als gevolg van niet-inachtneming van de montagehandleiding of op grond van ondeskundige installatie, als gevolg van niet-inachtneming van de gebruiksaanwijzing (zoals bijv. door aansluiting aan een verkeerde netspanning of stroomsoort) of niet-inachtneming van de onderhouds- en veiligheidsvoorschriften, door blootstelling van het apparaat aan abnormale omgevingsvoorwaarden of door nalatig onderhoud en verzorging.
 - Schade aan het apparaat als gevolg van misbruik of ondeskundige toepassingen (zoals bijv. overbelasting van het apparaat of de inzet van niet toegelaten gereedschappen of toebehoren), binnendringen van vreemde voorwerpen in het apparaat (zoals bijv. zand, stenen of stof, transportschade), gebruik van geweld of als gevolg van externe invloeden (zoals bijv. schade door vallen).
 - Schade aan het apparaat of aan delen van het apparaat die valt te herleiden tot slijtage als gevolg van gebruik, en als gevolg van normale of andere natuurlijke slijtage.
4. De garantieperiode bedraagt 24 maanden en gaat in op de datum van aankoop van het apparaat. Garantieclaims dienen voor het verloop van de garantieperiode binnen de twee weken na het vaststellen van het defect geldend te worden gemaakt. Het indienen van garantieclaims na verloop van de garantieperiode is uitgesloten. De herstelling of vervanging van het apparaat leidt niet tot een verlenging van de garantieperiode noch wordt door deze prestatie een nieuwe garantieperiode voor het apparaat of voor eventueel ingebouwde wisselstukken op gang gebracht. Dit geldt ook bij het ter plaatse uitvoeren van een serviceactiviteit.
5. Gelieve om een garantieclaim in te dienen het defecte apparaat aan te melden onder: www.isc-gmbh.info. Houd het aankoopbewijs of een ander bewijs van uw aankoop van het nieuwe apparaat bij de hand. Apparaten die zonder bijhorende bewijzen of zonder typeplaatje worden teruggestuurd, worden op grond van de ontbrekende mogelijkheid om het apparaat toe te kennen uitgesloten van de garantieprestatie. Valt het defect van het apparaat binnen onze garantieprestatie, dan bezorgen wij u per omgaande een gerepareerd of nieuw apparaat terug.

Uiteraard staan wij ook tot u dienst om, mits betaling van de kosten, defecten van het apparaat te verhelpen die buiten de garantieomvang vallen. Te dien einde stuurt u het apparaat aan ons serviceadres op.

Voor slijtstukken, verbruiksmateriaal en ontbrekende onderdelen wordt verwezen naar de beperkingen van deze garantie conform de service-informatie van deze handleiding.

Peligro!

Al usar aparatos es preciso tener en cuenta una serie de medidas de seguridad para evitar lesiones o daños. Por este motivo, es preciso leer atentamente este manual de instrucciones/advertencias de seguridad. Guardar esta información cuidadosamente para poder consultarla en cualquier momento. En caso de entregar el aparato a terceras personas, será preciso entregarles, asimismo, el manual de instrucciones/advertencias de seguridad. No nos hacemos responsables de accidentes o daños provocados por no tener en cuenta este manual y las instrucciones de seguridad.

1. Instrucciones de seguridad

Encontrará las instrucciones de seguridad correspondientes en el prospecto adjunto.

Peligro!

Lea todas las instrucciones de seguridad e indicaciones. El incumplimiento de dichas instrucciones e indicaciones puede provocar descargas, incendios y/o daños graves. **Guarde todas las instrucciones de seguridad e indicaciones para posibles consultas posteriores.**

Explicación de los símbolos que aparecen sobre el aparato (fig. 13):

1. Peligro! ¡Tener en cuenta el manual de instrucciones!
2. Peligro! Retirar inmediatamente el enchufe de la red si el cable se encuentra dañado o cortado.
3. Peligro! No utilizar el aparato en un entorno húmedo.
4. ¡Cuidado! Peligro por piezas que pueden salir despedidas, mantener la distancia de seguridad.
5. ¡Cuidado! Ponerse protectores para los oídos, así como gafas protectoras.
6. ¡Peligro! Retirar el enchufe de seguridad antes de realizar trabajos de mantenimiento, limpieza y reparación.
7. Utilizar exclusivamente baterías con el mismo estado de carga

2. Descripción del aparato y volumen de entrega**2.1 Descripción del aparato (fig. 1/2)**

1. Arco superior de empuje
2. Arco inferior de empuje
3. Unidad de motor
4. Cuchillas
5. Enchufe de seguridad
6. Interruptor de seguridad de 2 manos
7. Clips sujetacables
8. 4 tuercas de estrella
9. 4 tornillos
10. 2 ruedas de transporte
11. 2 cubrerruedas
12. Patín de freno

2.2 Volumen de entrega

Sirviéndose de la descripción del volumen de entrega, comprobar que el artículo esté completo. Si faltase alguna pieza, dirigirse a nuestro Service Center o a la tienda especializada más cercana en un plazo máximo de 5 días laborales tras la compra del artículo presentando un recibo de compra válido. A este respecto, observar la tabla de garantía de las condiciones de garantía que se encuentran al final del manual.

- Abrir el embalaje y extraer cuidadosamente el aparato.
- Retirar el material de embalaje, así como los dispositivos de seguridad del embalaje y para el transporte (si existen).
- Comprobar que el volumen de entrega esté completo.
- Comprobar que el aparato y los accesorios no presenten daños ocasionados durante el transporte.
- Si es posible, almacenar el embalaje hasta que transcurra el periodo de garantía.

Peligro!

¡El aparato y el material de embalaje no son un juguete! ¡No permitir que los niños jueguen con bolsas de plástico, láminas y piezas pequeñas! ¡Riesgo de ingestión y asfixia!

- Unidad de motor
- Arco inferior de empuje
- Arco superior de empuje
- Enchufe de seguridad
- Patín de freno
- 2 clips de sujeción para el cable
- 4 tuercas de estrella
- 4 tornillos

- 2 ruedas de transporte
- 2 cubrerruedas
- Manual de instrucciones original
- Instrucciones de seguridad

3. Uso adecuado

El aparato ha sido concebido para cavar la tierra (p. ej., bancales de jardín). Es preciso observar las restricciones indicadas en las advertencias de seguridad

Utilizar la máquina sólo en los casos que se indican explícitamente como de uso adecuado. Cualquier otro uso no será adecuado. En caso de uso inadecuado, el fabricante no se hace responsable de daños o lesiones de cualquier tipo; el responsable es el usuario u operario de la máquina.

Tener en consideración que nuestro aparato no está indicado para un uso comercial, industrial o en taller. No asumiremos ningún tipo de garantía cuando se utilice el aparato en zonas industriales, comerciales o talleres, así como actividades similares.

La observancia de las instrucciones de uso especificadas por el fabricante constituye un requisito indispensable para manejar el aparato de forma adecuada. Este manual contiene también instrucciones de uso, mantenimiento y de cuidado.

Por motivos de seguridad el aparato no puede ser utilizado como unidad motriz para otras herramientas o juegos de herramientas de cualquier otro tipo.

4. Características técnicas

Clase de protección: III
 Tensión: 36 V CC
 Ancho de trabajo: 30 cm
 Cavar Ø: 20 cm
 Velocidad en vacío: 280 r.p.m.
 Núm. de cuchillas: 4 unidades

Peligro!

Ruido y vibración

Nivel de presión acústica L_{pA} 73,3 dB(A)
 Imprecisión K_{pA} 3 dB

Nivel de potencia acústica L_{WA} 93 dB(A)
 Imprecisión K_{WA} 3 dB

Usar protección para los oídos.

La exposición al ruido puede ser perjudicial para el oído.

Los valores totales de vibración (suma de vectores en las tres direcciones) se determinaron conforme a la norma EN 786.

Valor de emisión de vibraciones $a_h \leq 2,5 \text{ m/s}^2$
 Imprecisión $K = 1,5 \text{ m/s}^2$

El valor de emisión de vibraciones indicado se ha calculado conforme a un método de ensayo normalizado, pudiendo, en algunos casos excepcionales, variar o superar el valor indicado dependiendo de las circunstancias en las que se utilice la herramienta eléctrica.

El valor de emisión de vibraciones indicado puede utilizarse para comparar la herramienta con otras.

El valor de emisión de vibraciones indicado también puede utilizarse para una valoración preliminar de los riesgos.

¡El aparato se suministra sin baterías y sin cargador y sólo puede utilizarse con las baterías de iones de litio de la serie Power-X-Change!

Power-X-Change

- 18 V, 1,5 Ah, 5 células de iones de litio
- 18 V, 2,0 Ah, 5 células de iones de litio
- 18 V, 3,0 Ah, 10 células de iones de litio
- 18 V, 4,0 Ah, 10 células de iones de litio
- 18 V, 5,2 Ah, 10 células de iones de litio

Las baterías de iones de litio de la serie Power-X-Change sólo pueden cargarse con el cargador Power-X-Charger.

Cargador Power-X-Charger

Tensión de entrada: 200-250 V ~ 50-60 Hz
 Tensión de salida: 21 V CC
 Corriente de salida: 3,0 A
 Clase de protección: II /

¡Reducir la emisión de ruido y las vibraciones al mínimo!

- Emplear sólo aparatos en perfecto estado.
- Realizar el mantenimiento del aparato y limpi-

- arlo con regularidad.
- Adaptar el modo de trabajo al aparato.
- No sobrecargar el aparato.
- En caso necesario dejar que se compruebe el aparato.
- Apagar el aparato cuando no se esté utilizando.
- Llevar guantes.

Cuidado!

Riesgos residuales

Incluso si esta herramienta se utiliza adecuadamente, siempre existen riesgos residuales.

En función de la estructura y del diseño de esta herramienta eléctrica pueden producirse los siguientes riesgos:

1. Lesiones pulmonares en caso de que no se utilice una mascarilla de protección antipolvo.
2. Lesiones auditivas en caso de que no se utilice una protección para los oídos adecuada.
3. Daños a la salud derivados de las vibraciones de las manos y los brazos si el aparato se utiliza durante un largo periodo tiempo, no se sujeta del modo correcto o si no se realiza un mantenimiento adecuado.

5. Antes de la puesta en marcha

¡Atención!

¡El aparato se suministra sin baterías y sin cargador y sólo puede utilizarse con las baterías de iones de litio de la serie Power-X-Change!

Power-X-Change

- 18 V, 1,5 Ah, 5 células de iones de litio
- 18 V, 2,0 Ah, 5 células de iones de litio
- 18 V, 3,0 Ah, 10 células de iones de litio
- 18 V, 4,0 Ah, 10 células de iones de litio
- 18 V, 5,2 Ah, 10 células de iones de litio

Las baterías de iones de litio de la serie Power-X-Change sólo pueden cargarse con el cargador Power-X-Charger.

¡Aviso!

Retirar siempre el enchufe de seguridad antes de realizar trabajos de ajuste, reparación, mantenimiento o limpieza en el aparato.

Montaje (fig. 3a-3g)

- Extraer el pasador de aletas de seguridad (fig. 3a/pos. A) y quitar el perno (fig. 3a/pos. B). Encajar el patín de freno (fig. 3b/pos.

12) en el alojamiento con el perno extraído previamente y fijar el pasador de aletas de seguridad.

- Soltar los tornillos de ranura en cruz (fig. 3b/pos. C) con la arandela en los dos lados del eje. A continuación, encajar la rueda de transporte a ambos lados en el eje como se muestra en la figura 3c y fijarla con los tornillos de ranura en cruz y la arandela (ver figura 3c pequeña).
- Acoplar los cubrerruedas (fig. 3d/pos. 11) a las ruedas de transporte haciendo presión sobre ellos.
- Encajar el arco de empuje inferior, según se muestra en la figura 3e, en la unidad de motor (fig. 3e/pos. 3) y fijar con los tornillos (fig. 3e/pos. 9) y las tuercas de estrella (fig. 3e/pos. 8).
- Encajar el arco superior de empuje (fig. 3f/pos. 1) en el arco inferior de empuje (fig. 3f/pos. 2) y fijar con los tornillos (fig. 3f/pos. 9) y las tuercas de estrella (fig. 3f/pos. 8).
- Fijar el cable a los arcos de empuje con 2 clips sujetacables (fig. 3g/pos. 7).

Cómo cargar la batería (fig. 4a/4b)

¡El aparato se suministra sin baterías y sin cargador!

1. Sacar la batería del aparato. Para ello, pulsar el dispositivo de retención (fig. 4a/pos. C).
2. Comprobar que la tensión de red coincida con la especificada en la placa de identificación del aparato. Conectar el enchufe del cargador a la toma de corriente. El LED verde empieza a parpadear.
3. Enchufar la batería al cargador.
4. El apartado „Indicación cargador“ incluye una tabla con los significados de las indicaciones LED del cargador.

Es posible que la batería se caliente durante el proceso de carga. Esto es normal.

En caso que no sea posible cargar la batería, comprobar que

- exista tensión de red en el enchufe
- exista buen contacto entre los contactos de carga.

En caso de que todavía no fuera posible cargar la batería, rogamos enviar

- el cargador
- y la batería

a nuestro servicio de asistencia técnica.

Es preciso recargar siempre a tiempo la batería para procurar que dure lo máximo posible. Hacerlo es imprescindible también en cuanto se detecta que disminuye el rendimiento del aparato. No descargar jamás la batería por completo. Esto podría provocar un defecto en la batería.

Montaje de la batería (fig. 4c-4d)

Abrir la tapa de la batería. Para ello, presionar el desbloqueo (A) como se muestra en la figura 4c y abrir la tapa. A continuación, introducir las dos baterías en el alojamiento como se muestra en la figura 4d y desplazarlas hacia delante hasta que se perciba acústicamente que se enclavan.

¡Advertencia!

Utilizar sólo baterías con el mismo nivel de carga, no combinar nunca baterías totalmente cargadas y baterías cargadas a la mitad. Cargar siempre las dos baterías a la vez.

La batería con el nivel de carga inferior determina el tiempo de funcionamiento del aparato. Las dos baterías deben estar cargadas completamente antes de poner el aparato en funcionamiento. Cerrar la tapa de las baterías plegándola y asegurarse de que encaje correctamente.

Indicador de capacidad de la batería (fig. 4a)

Pulsar en el interruptor para indicar la capacidad de batería (fig. 4a/pos. A). El indicador de capacidad de batería (fig. 4a/pos. B) le indica el estado de carga de la batería sirviéndose de 3 LED.

Si los 3 LED están iluminados:

La batería está completamente cargada.

Si están iluminados 1 o 2 LED:

La batería dispone de suficiente carga residual.

Si 1 LED parpadea:

La batería está vacía, es preciso cargarla.

Si todos los LED parpadean:

La batería está muy descargada y defectuosa. Está prohibido emplear y cargar una batería defectuosa

6. Manejo

¡Cuidado!

El aparato está provisto de un interruptor de seguridad para evitar que se use indebidamente. Justo antes de la puesta en marcha del aparato,

es preciso poner el enchufe de seguridad (fig. 5/ pos 5) y quitarlo cada vez que se interrumpan o finalicen los trabajos. Para ello, presionar la lengüeta de enganche (fig. 5/pos. A).

Peligro! Para evitar que el aparato se conecte involuntariamente, el arco de empuje está equipado con un interruptor de dos puntos (fig. 10/pos. A), que hay que pulsar antes de tirar de la palanca de mando (fig. 10/pos. B). Al soltar la palanca de mando, se desconecta el aparato. Repetir este proceso un par de veces para comprobar que el aparato funciona correctamente. Antes de efectuar trabajos de reparación o mantenimiento en el equipo, comprobar que las cuchillas no giran y que el aparato está desenchufado.

Antes de comenzar el trabajo, llevar el aparato a la posición de trabajo. En primer lugar, tirar del perno de bloqueo (fig. 11/pos. A) en el sentido de la flecha como se muestra en la fig. 11 y levantar el conjunto de las ruedas hasta que el perno de bloqueo vuelva a enclavarse en la posición B. Para ajustar la posición de transporte, realizar los mismos pasos en orden inverso.

Es necesario mantener siempre la distancia de seguridad establecida por el mango entre el aparato y el operario. Se aconseja ser especialmente cuidadoso a la hora de cambiar el sentido de la marcha en zanjas y pendientes. Es preciso asegurarse de que se mantiene una posición segura, de que se lleva calzado de suela antideslizante, con buenas propiedades adherentes y pantalones largos. Trabajar siempre en sentido transversal a la pendiente.

Poner especial cuidado al andar hacia atrás y al tirar del aparato, ¡peligro de tropezar!

6.2 Instrucciones para trabajar de manera adecuada

Colocar el aparato al comienzo de la superficie que se desea trabajar y sujetar bien el arco de empuje antes de conectar el aparato. Empujar la motoazada por la superficie a trabajar.

Para conseguir trabajar bien el suelo, empujar el aparato en trayectos lo más rectos posible. Dichos recorridos deben superponerse entre sí algunos centímetros para que no quede ninguna banda de césped sin trabajar.

Desconectar el motor en el momento indicado al llegar al final de la superficie que se desea trabajar. Si se desea levantar el aparato (p. ej., para cambiar de dirección) se tiene que desconectar el motor.

Mantener limpia la parte inferior del aparato, eliminando totalmente los residuos de tierra acumulados. Las acumulaciones dificultan el proceso de arranque y perjudican la profundidad de trabajo. En pendientes, la dirección de trabajo debe ser siempre transversal a la pendiente. Antes de realizar cualquier control en las cuchillas, desconectar el motor y desenchufar el aparato.

¡Atención!

Una vez desconectado el motor, las cuchillas siguen girando durante algunos segundos. ¡No intentar nunca parar las cuchillas! Si las cuchillas en movimiento topan con un objeto, desconectar el aparato y esperar hasta que las cuchillas se paren completamente. Seguidamente, controlar el estado de las cuchillas. En caso de que presenten daños es necesario cambiarlas.

Colocar el cable de conexión utilizado en forma de lazo en el suelo delante de la toma de corriente utilizada. Trabajar alejándose de la toma de corriente y del cable, procurando que el cable quede siempre sobre el suelo ya trabajado para que las cuchillas no puedan pasar en ningún momento por encima del cable.

7. Mantenimiento, limpieza y pedido de piezas de repuesto

¡Peligro!

Retirar siempre el enchufe de seguridad antes de realizar trabajos de ajuste, reparación, mantenimiento o limpieza en el aparato. Asegurarse de que no gire el cilindro portacuchillas.

7.1 Limpieza

- Reducir al máximo posible la suciedad y el polvo en los dispositivos de seguridad, las rendijas de ventilación y la carcasa del motor. Frotar el aparato con un paño limpio o soplarlo con aire comprimido manteniendo la presión baja.
- Se recomienda limpiar el aparato tras cada uso.
- Limpiar el aparato con regularidad con un paño húmedo y un poco de jabón blando. No utilizar productos de limpieza o disolventes ya que se podrían deteriorar las piezas de plástico del aparato. Es preciso tener en cuenta que no entre agua en el interior del aparato. Si entra agua en el aparato eléctrico existirá mayor riesgo de una descarga eléctrica.

7.2 Cambiar las cuchillas

Por motivos de seguridad, se recomienda dejar que un especialista autorizado se encargue de cambiar las cuchillas (ver dirección en certificado de garantía).

¡Atención!

¡Ponerse guantes de trabajo! Emplear únicamente piezas de repuesto originales, de no ser así, no se garantiza el correcto funcionamiento ni la seguridad del aparato.

7.3 Mantenimiento

Asegurarse de que todos los elementos de fijación (tornillos, roscas, etc.) estén siempre bien apretados, sólo así se trabajará de forma segura con el aparato.

Guardar el aparato en un recinto seco. Para prolongar la vida útil de las piezas de metal, limpiarlas y lubricarlas. Limpiar las piezas de plástico a ser posible con un cepillo o un paño. No emplear ningún tipo de disolvente o agua para eliminar la suciedad acumulada.

Para ahorrar espacio al almacenar el aparato, soltar las tuercas de estrella (fig. 12/pos.8) y plegar los arcos de empuje como se muestra en la fig. 12.

Tener cuidado de no dañar el cable.

Cuando no se necesite usar más el aparato, es preciso someterlo a un control completo, eliminando todos aquellos residuos acumulados que se encuentren. Comprobar el estado del aparato antes del inicio de cada temporada. Para reparaciones, ponerse en contacto con nuestro servicio técnico (véase dirección en certificado de garantía).

7.4 Pedido de piezas de recambio:

Al solicitar recambios se indicarán los datos siguientes:

- Tipo de aparato
- No. de artículo del aparato
- No. de identidad del aparato
- No. del recambio de la pieza necesitada.

Encontrará los precios y la información actual en www.isc-gmbh.info

8. Eliminación y reciclaje

El aparato está protegido por un embalaje para evitar daños producidos por el transporte. Este embalaje es materia prima y, por eso, se puede volver a utilizar o llevar a un punto de reciclaje. El aparato y sus accesorios están compuestos de diversos materiales, como, p. ej., metal y plástico. Los aparatos defectuosos no deben tirarse a la basura doméstica. Para su eliminación adecuada, el aparato debe entregarse a una entidad recolectora prevista para ello. En caso de no conocer ninguna, será preciso informarse en el organismo responsable del municipio.

9. Almacenamiento

Guardar el aparato y sus accesorios en un lugar oscuro, seco, protegido de las heladas e inaccesible para los niños. La temperatura de almacenamiento óptima se encuentra entre los 5 y 30 °C. Guardar la herramienta eléctrica en su embalaje original.

10. Indicación cargador

Estado de indicación		Significado y medida
LED rojo	LED verde	
apagado	parpadea	Listo para funcionamiento El cargador está conectado a la red y listo para el funcionamiento, la batería no está en el cargador
encendido	apagado	Carga El cargador carga la batería en modo rápido.
apagado	encendido	La batería está cargada al 85% y se puede utilizar. (Duración de la carga batería de 1,5 Ah: 30 min) (Duración de la carga batería de 2,0 Ah: 40 min) (Duración de la carga batería de 3,0 Ah: 60 min) (Duración de la carga batería de 4,0 Ah: 80 min) (Duración de la carga batería de 5,2 Ah: 130 min) Después se cambia a carga lenta hasta que la batería esté completamente cargada. (Duración de la carga total batería de 1,5 Ah: aprox. 40 min) (Duración de la carga total batería de 2,0 Ah: aprox. 50 min) (Duración de la carga total batería de 3,0 Ah: aprox. 75 min) (Duración de la carga total batería de 4,0 Ah: aprox. 100 min) (Duración de la carga total batería de 5,2 Ah: aprox. 140 min) Medida: Sacar la batería del cargador. Desconectar el cargador de la red.
parpadea	apagado	Carga adaptada El cargador se encuentra en el modo de carga lenta. Por motivos de seguridad, en este modo la batería se carga con mayor lentitud y tarda más de 1h. Esto puede deberse a las siguientes causas: - La batería ha estado sin cargarse durante mucho tiempo o se ha continuado descargando una batería agotada (descarga total) - La temperatura de la batería no se encuentra dentro de un rango óptimo entre 25° C y 45° C. Medida: Esperar hasta que el proceso de carga haya finalizado, la batería puede seguir cargándose.
parpadea	parpadea	Fallo El proceso de carga ya no es posible. La batería está defectuosa. Medida: Está prohibido cargar una batería defectuosa. Sacar la batería del cargador.
encendido	encendido	Avería por temperatura La batería está demasiado caliente (p. ej. por radiación solar directa) o demasiado fría (por debajo de 0° C) Medida: Sacar la batería y guardarla durante 1 día a temperatura ambiente (aprox. 20° C).

11. Plan para localización de fallos

Fallo	Posibles causas	Solución
El motor no arranca	<ul style="list-style-type: none"> - Enchufe de seguridad no introducido - Batería puesta de forma incorrecta - Se han soltado las conexiones en el motor o condensador - Demasiada profundidad de trabajo - Batería vacía 	<ul style="list-style-type: none"> - Introducir el enchufe de seguridad (ver 6) - Quitar la batería, volverla a poner (ver 5) - A través del taller del servicio técnico - Reducir la profundidad de trabajo - Cargar la batería (ver 5)
La potencia del motor se debilita	<ul style="list-style-type: none"> - Suelo demasiado duro - Cuchilla muy gastada 	<ul style="list-style-type: none"> - Corregir la profundidad de trabajo - Cambiar las cuchillas

¡Aviso importante! El motor lleva un guardamotor que desconecta, en caso de sobrecarga y, tras una breve pausa de enfriamiento, vuelve a conectarlo de forma automática!

E



Sólo para países miembros de la UE

No tirar herramientas eléctricas en la basura casera.

Según la directiva europea 2012/19/CE sobre aparatos usados electrónicos y eléctricos y su aplicación en el derecho nacional, dichos aparatos deberán recojerse por separado y eliminarse de modo ecológico para facilitar su posterior reciclaje.

Alternativa de reciclaje en caso de devolución:

El propietario del aparato eléctrico, en caso de no optar por su devolución, está obligado a reciclar adecuadamente dicho aparato eléctrico. Para ello, también se puede entregar el aparato usado a un centro de reciclaje que trate la eliminación de residuos respetando la legislación nacional sobre residuos y su reciclaje. Esto no afecta a los medios auxiliares ni a los accesorios sin componentes eléctricos que acompañan a los aparatos usados.

Sólo está permitido copiar la documentación y documentos anexos del producto, o extractos de los mismos, con autorización expresa de iSC GmbH.

Nos reservamos el derecho a realizar modificaciones técnicas

Información de servicio

En todos los países mencionados en el certificado de garantía disponemos de distribuidores competentes cuyos datos de contacto podrán consultar en dicho certificado. Dichos distribuidores están a su disposición para cualquier asunto relacionado con el servicio como reparación, suministro de piezas de repuesto y desgaste, o con respecto a los materiales de consumo.

Es preciso tener en cuenta, que las siguientes piezas de este producto se someten a desgaste natural o provocado por el uso o que se necesitan las siguientes piezas como materiales de consumo.

Categoría	Ejemplo
Piezas de desgaste*	cuchillas, batería
Material de consumo/Piezas de consumo*	
Falta de piezas	

*¡no tiene por qué estar incluido en el volumen de entrega!

En caso de deficiencia o fallo, rogamos que lo registre en la página web www.isc-gmbh.info. Describa exactamente el fallo y responda siempre a las siguientes preguntas:

- ¿Ha funcionado el aparato en algún momento o estaba defectuoso desde el principio?
- ¿Le ha llamado algo la atención antes de surgir el fallo (indicio antes del fallo)?
- ¿Qué fallo de funcionamiento le parece que presenta el aparato (indicio principal)?
Describa ese fallo en el funcionamiento.

Certificado de garantía

Estimado cliente:

Nuestros productos están sometidos a un estricto control de calidad. No obstante, lamentaríamos que este aparato dejara de funcionar correctamente, en tal caso, le rogamos que se dirija a nuestro servicio de atención al cliente en la dirección indicada en la parte inferior de la presente tarjeta de garantía. Con mucho gusto le atenderemos también telefónicamente en el número de servicio indicado a continuación. Para hacer válido el derecho de garantía, proceda de la siguiente forma:

1. Estas condiciones de garantía van dirigidas exclusivamente a los consumidores, es decir, personas naturales que no desean emplear este producto en el marco de su actividad comercial ni autónoma. Estas condiciones de garantía regulan prestaciones adicionales de garantía que el fabricante abajo mencionado se compromete a otorgar, de manera adicional a la garantía legal, a los compradores de sus nuevos aparatos. Las prestaciones de garantía que le corresponden conforme a ley no se ven afectadas por la presente. Nuestra prestación de garantía es gratuita para usted.
2. La garantía se extiende exclusivamente a defectos en un aparato nuevo adquirido por usted del fabricante abajo mencionado, ocasionados por fallos de material o de producción, y está limitada, según nuestra elección, a la reparación de los defectos o al cambio del aparato.
Es preciso tener en consideración que nuestro aparato no está indicado para un uso comercial, industrial o en taller. Por lo tanto, no procederá un contrato de garantía cuando se utilice el aparato dentro del periodo de garantía en zonas industriales, comerciales o talleres, así como actividades similares.
3. Nuestra garantía no cubre:
 - Daños en el aparato ocasionados por la no observancia de las instrucciones de montaje o por una instalación no profesional, no observancia de las instrucciones de uso (como, p. ej., conexión a una tensión de red o corriente no indicada) o la no observancia de las disposiciones de mantenimiento y seguridad o por la exposición del aparato a condiciones anormales del entorno o por la falta de cuidado o mantenimiento.
 - Daños en el aparato ocasionados por aplicaciones impropias o indebidas (como, p. ej., sobrecarga del aparato o uso de herramientas o accesorios no homologados), introducción de cuerpos extraños en el aparato (como, p. ej., arena, piedras o polvo, daños producidos por el transporte), uso violento o influencias externa (como, p. ej., daños por caídas).
 - Daños en el aparato o en piezas del aparato provocados por el desgaste natural, habitual o producido por el uso.
4. El periodo de garantía es de 24 meses y comienza en la fecha de la compra del aparato. El derecho de garantía debe hacerse válido, antes de finalizado el plazo de garantía, dentro de un periodo de dos semanas una vez detectado el defecto. El derecho de garantía vence una vez transcurrido el plazo de garantía. La reparación o cambio del aparato no conllevará ni una prolongación del plazo de garantía ni un nuevo plazo de garantía ni para el aparato ni para las piezas de repuesto montadas. Esto también se aplica en el caso de un servicio in situ.
5. Para hacer efectivo su derecho a garantía, registre su aparato defectuoso en: www.isc-gmbh.info. Tenga a mano el recibo de compra o cualquier otro comprobante que acredite la compra del aparato nuevo. La garantía no cubre aquellos aparatos que se envíen sin el comprobante pertinente o sin la placa de identificación puesto que resulta difícil clasificarlos del modo correspondiente. Si nuestra prestación de garantía incluye el defecto aparecido en el aparato, recibirá de inmediato un aparato reparado o nuevo de vuelta.

Naturalmente, también solucionaremos los defectos del aparato que no se encuentren comprendidos o ya no se encuentren comprendidos en la garantía, en este caso contra reembolso de los costes. Para ello, envíe el aparato a nuestra dirección de servicio técnico.

Para piezas de desgaste, de repuesto y falta de piezas nos remitimos a las limitaciones de esta garantía conforme a la información de servicio de este manual de instrucciones.

Perigo!

Ao utilizar ferramentas, devem ser respeitadas algumas medidas de segurança para prevenir ferimentos e danos. Por conseguinte, leia atentamente este manual de instruções / estas instruções de segurança. Guarde-o num local seguro, para que o possa consultar sempre que necessário. Caso passe o aparelho a outras pessoas, entregue também este manual de instruções / estas instruções de segurança. Não nos responsabilizamos pelos acidentes ou danos causados pela não observância deste manual e das instruções de segurança.

1. Instruções de segurança

As instruções de segurança correspondentes encontram-se na brochura fornecida.

Perigo!

Leia todas as instruções de segurança e indicações. O incumprimento das instruções de segurança e indicações pode provocar choques eléctricos, incêndios e/ou ferimentos graves.

Guarde todas as instruções de segurança e indicações para mais tarde consultar.

Explication des symboles sur l'appareil (figura 13) :

1. Perigo! Respeitar o manual de instruções!
2. Perigo! Retire imediatamente a ficha da rede se o cabo tiver sido danificado ou cortado.
3. Perigo! Não utilize o aparelho em ambientes húmidos.
4. Cuidado! Cuidado! Perigo devido a peças projectadas, mantenha a distância de segurança.
5. Cuidado! Use óculos de protecção e protecção auditiva!
6. Perigo! Retire a ficha de segurança antes de efectuar trabalhos de manutenção, limpeza e reparação.
7. Usar apenas baterias com nível de carga idêntico

2. Descrição do aparelho e material a fornecer**2.1 Descrição do aparelho (figura 1/2)**

1. Barra de condução superior
2. Barra de condução inferior
3. Unidade do motor
4. Fresa
5. Ficha de segurança
6. Interruptor de segurança de comando a 2 mãos
7. Clipes para fixação de cabos
8. 4 porcas em estrela
9. 4 parafusos
10. 2 rodas de transporte
11. 2 tampões das rodas
12. Esporão do travão

2.2 Material a fornecer

Com a ajuda da descrição do material a fornecer, verifique se o artigo se encontra completo. Caso falem peças, dirija-se num prazo máximo de 5 dias úteis após a compra do artigo a um dos nossos Service Center ou ao ponto de venda onde adquiriu o aparelho, fazendo-se acompanhar de um talão de compra válido. Para o efeito, consulte a tabela da garantia que se encontra nas informações do serviço de assistência técnica no fim do manual.

- Abra a embalagem e retire cuidadosamente o aparelho.
- Remova o material da embalagem, assim como os dispositivos de segurança da embalagem e de transporte (caso existam).
- Verifique se o material a fornecer está completo
- Verifique se o aparelho e as peças acessórias apresentam danos de transporte.
- Se possível, guarde a embalagem até ao termo do período de garantia.

Perigo!

O aparelho e o material da embalagem não são brinquedos! As crianças não devem brincar com sacos de plástico, películas ou peças de pequena dimensão! Existe o perigo de deglutição e asfixia!

- Unidade do motor
- Barra de condução inferior
- Barra de condução superior
- Ficha de segurança
- Esporão do travão

- 2 cliques para fixação de cabos
- 4 porcas em estrela
- 4 parafusos
- 2 rodas de transporte
- 2 tampões das rodas
- Manual de instruções original
- Instruções de segurança

3. Utilização adequada

O aparelho é adequado para lavrar a terra (p. ex. canteiros de jardim). Respeite criteriosamente as restrições nas instruções de segurança.

A máquina só pode ser utilizada para os fins a que se destina. Qualquer outro tipo de utilização é considerado inadequado. Os danos ou ferimentos de qualquer tipo daí resultantes são da responsabilidade do utilizador/operador e não do fabricante.

Chamamos a atenção para o facto de os nossos aparelhos não terem sido concebidos para uso comercial, artesanal ou industrial. Não assumimos qualquer responsabilidade se o aparelho for utilizado no comércio, artesanato ou indústria ou em actividades equiparáveis.

A observância do manual de utilização do fabricante juntamente fornecido é uma condição fundamental para uma utilização adequada do aparelho. O manual de instruções inclui também as condições de funcionamento, manutenção e reparação.

Por motivos de segurança o aparelho não deve ser utilizado como unidade de accionamento para outras ferramentas de trabalho ou jogos de ferramentas, seja de que tipo for.

4. Dados técnicos

Classe de protecção: III
 Tensão: 36 V d. c.
 Largura de trabalho: 30 cm
 Ø da enxada: 20 cm
 Rotações em vazio: 280 r.p.m.
 N.º de lâminas: 4 unid.

Perigo!

Ruído e vibração

Nível de pressão acústica L_{pA} 73,3 dB(A)

Incerteza K_{pA} 3 dB

Nível de potência acústica L_{WA} 93 dB(A)

Incerteza K_{WA} 3 dB

Use uma protecção auditiva.

O ruído pode provocar danos auditivos.

Valores totais de vibração (soma vectorial de três direcções) apurados de acordo com a EN 786.

Valor de emissão de vibração a_{hv} = 2,5 m/s²

Incerteza K = 1,5 m/s²

O valor de emissão de vibração indicado foi medido segundo um método de ensaio normalizado, podendo, consoante o tipo de utilização da ferramenta eléctrica, sofrer alterações e em casos excepcionais ultrapassar o valor indicado.

O valor de emissão de vibração indicado pode ser comparado com o de uma outra ferramenta eléctrica.

O valor de emissão de vibração indicado também pode ser utilizado para um cálculo prévio de limitações

O aparelho é fornecido sem baterias nem carregador e só pode ser usado com as baterias de lítio da série Power-X-Change!

Power-X-Change

- 18 V, 1,5 Ah, 5 células de lítio
- 18 V, 2,0 Ah, 5 células de lítio
- 18 V, 3,0 Ah, 10 células de lítio
- 18 V, 4,0 Ah, 10 células de lítio
- 18 V, 5,2 Ah, 10 células de lítio


As baterias de lítio da série Power-X-Change só podem ser carregadas com o carregador Power-X-Charger.

Carregador Power-X-Charger

Tensão de entrada: 200-250 V ~ 50-60 Hz

Tensão de saída: 21 V d. c.

Corrente de saída: 3,0 A

Classe de protecção: II / 

Reduza a produção de ruído e de vibração para o mínimo!

- Utilize apenas aparelhos em bom estado.

- Limpe e faça a manutenção do aparelho regularmente.
- Adapte o seu modo de trabalho ao aparelho.
- Não sobrecarregue o aparelho.
- Se necessário, submeta o aparelho a uma verificação.
- Desligue o aparelho, quando este não estiver a ser utilizado.
- Use luvas.

Cuidado!

Riscos residuais

Mesmo quando esta ferramenta eléctrica é utilizada adequadamente, existem sempre riscos residuais. Dependendo do formato e do modelo desta ferramenta eléctrica podem ocorrer os seguintes perigos:

1. Lesões pulmonares, caso não seja utilizada uma máscara de protecção para pó adequada.
2. Lesões auditivas, caso não seja utilizada uma protecção auditiva adequada.
3. Danos para a saúde resultantes das vibrações na mão e no braço, caso a ferramenta seja utilizada durante um longo período de tempo ou se não for operada e feita a manutenção de forma adequada.

5. Antes da colocação em funcionamento

Atenção!

O aparelho é fornecido sem baterias nem carregador e só pode ser usado com as baterias de lítio da série Power-X-Change!

Power-X-Change

- 18 V, 1,5 Ah, 5 células de lítio
- 18 V, 2,0 Ah, 5 células de lítio
- 18 V, 3,0 Ah, 10 células de lítio
- 18 V, 4,0 Ah, 10 células de lítio
- 18 V, 5,2 Ah, 10 células de lítio

As baterias de lítio da série Power-X-Change só podem ser carregadas com o carregador Power-X-Charger.

Aviso!

Retire sempre a ficha de segurança antes de efectuar ajustes e trabalhos de reparação, manutenção ou limpeza no aparelho.

Montagem (figuras 3a-3g)

- Retire o contrapino de segurança (figura 3a/ pos. A) e retire o perno (figura 3a/pos. B). Introduza o esporão do travão (figura 3b/pos. 12) no encaixe, fixe com o perno e o contrapino de segurança anteriormente retirados.
- Solte os parafusos de fenda em cruz (figura 3b/pos. C) com a anilha de ambos os lados do eixo. De seguida, empurre a roda de transporte dos dois lados sobre o eixo, como representado na figura 3c, e fixe com os parafusos de fenda em cruz e a anilha (ver figura 3c pequena).
- Pressione os tampões das rodas (figura 3d/ pos. 11) sobre as rodas de transporte.
- Empurre a barra de condução inferior, como indicado na figura 3e, na unidade do motor (figura 3e/pos. 3) e fixe com os parafusos (figura 3e/pos. 9) e as porcas em estrela (figura 3e/pos. 8).
- Empurre a barra de condução superior (figura 3f/pos. 1) sobre a barra de condução inferior (figura 3f/pos. 2) e fixe com os parafusos (figura 3f/pos. 9) e as porcas em estrela (figura 3f/pos. 8).
- Fixe o cabo com 2 grampos de fixação (figura 3g/pos. 7) às barras de condução.

Carregar a bateria (figuras 4a/4b)

O aparelho é fornecido sem baterias nem carregador!

1. Retirar o pack de baterias do aparelho, premindo para isso a tecla de engate (figura 4a/ pos. C).
2. Verifique se a tensão de rede indicada na placa de características corresponde à tensão de rede existente. Ligue a ficha de alimentação do carregador à tomada. O LED verde começa a piscar.
3. Insira a bateria no carregador.
4. No ponto „Visor do carregador“, encontra uma tabela com os significados da indicação LED no carregador.

A bateria pode aquecer um pouco durante o carregamento. É normal que isso ocorra.

Se o pack de baterias não carregar, verifique

- se existe tensão de rede na tomada
- ou se existe um contacto correcto nos contactos de carregamento.

Se continuar a não ser possível carregar o pack de baterias, envie

- o carregador

- e o pack de baterias
- para o nosso serviço de assistência técnica.

Tendo em vista uma longa vida útil do pack de baterias, deve providenciar o seu recarregamento atempado. Isto é absolutamente necessário se verificar que a capacidade do aparelho está a diminuir. Nunca deixe que o pack de baterias se descarregue completamente. Esta situação poderia provocar uma avaria no pack de baterias!

Montagem da bateria (figuras 4c-4d)

Abra a tampa da bateria. Pressione, para tal, o desbloqueio (A) e levante a tampa, conforme ilustrado na figura 4c. Depois, insira as duas baterias nos encaixes e empurre-as para a frente até engatarem de forma audível, conforme ilustrado na figura 4d.

Nota!

Utilize apenas baterias com o mesmo nível de enchimento; nunca combine baterias cheias com baterias meio cheias. Carregue sempre as duas baterias em simultâneo.

A bateria com um nível de carga mais reduzido determina o tempo de funcionamento do aparelho. Antes do funcionamento, tem de se carregar sempre integralmente as duas baterias. Feche a tampa da bateria baixando-a e certifique-se de que engata correctamente.

Indicação da capacidade da bateria (figura 4a)

Prima o interruptor para a indicação da capacidade da bateria (figura 4a/pos. A). A indicação da capacidade da bateria (figura 4a/ pos. B) assinala o nível de carga da bateria a partir dos 3 LEDs.

Acendem os 3 LEDs:

A bateria está completamente carregada.

Acendem 2 ou 1 LED(s)

A bateria dispõe de carga residual suficiente.

1 LED a piscar:

A bateria está vazia, carregue-a.

Todos os LEDs a piscar:

A bateria ficou totalmente descarregada e apresenta defeito. Uma bateria com defeito nunca mais pode voltar a ser usada e carregada!

6. Operação

Cuidado!

O aparelho dispõe de um dispositivo de segurança para prevenir utilizações indesejadas. Imediatamente antes da colocação em funcionamento do aparelho, insira a ficha de segurança (figura 5/ pos. 5) e, cada vez que interromper o trabalho ou depois de o concluir, volte a remover a ficha de segurança, premindo para isso o perno de engate (figura 5/pos. A).

Perigo! Para evitar uma ligação inadvertida do aparelho, a barra de condução está equipada com um interruptor de comando a duas mãos (fig. 10/pos. A) que tem de ser premido antes de se poder pressionar a alavanca (fig 10/pos. B). Se soltar a alavanca o aparelho desliga-se.

Repita várias vezes este procedimento para ter a certeza de que o seu aparelho funciona correctamente. Antes de efectuar trabalhos de reparação ou manutenção, certifique-se de que a fresa não está a girar e de que o aparelho não está ligado à rede.

Antes do início dos trabalhos, o aparelho tem de ser colocado na posição de trabalho. Comece por puxar o botão de retenção (figura 11/pos. A) no sentido da seta, como indicado na figura 11, e rebata a unidade das rodas para cima, até o botão de retenção engatar novamente na posição B. Para aceder à posição de transporte, proceda pela sequência inversa.

A distância de segurança pré-determinada pela barra de guia entre o aparelho e o utilizador tem de ser respeitada. Preste uma atenção especial ao alterar a direcção junto a taludes e declives. Certifique-se de que está numa posição segura, use calçado antiderrapante, maleável e calças compridas. Trabalhe sempre em sentido transversal ao declive.

Muito cuidado ao recuar e ao puxar o aparelho, perigo de tropeçar!

6.2 Indicações para um trabalho adequado

Coloque o aparelho na superfície a ser trabalhada e segure firmemente na barra de condução antes de ligar o aparelho.

Conduza a fresa sobre a superfície a ser trabalhada.

Conduza o aparelho tanto quanto possível em linhas rectas para conseguir uma superfície trabalhada uniforme. As linhas devem sobrepor-se sempre em alguns centímetros, para eliminar eventuais marcas. Desligue o motor oportuna-

mente quando chegar ao fim do trabalho na superfície. Quando o aparelho for levantado (p.ex. para mudar de direcção) o motor tem de estar desligado.

Mantenha a parte inferior do aparelho limpa e remova os detritos terrestres. Os detritos dificultam o arranque e a profundidade do trabalho.

Nos declives, efectue o trabalho no sentido transversal ao declive. Desligue o motor antes de realizar qualquer controlo da fresa e retire o cabo eléctrico.

Atenção!

A fresa ainda continua a girar durante alguns segundos depois de ter desligado o motor. Nunca a tente parar. Caso a fresa embata num objecto, desligue o aparelho e espere até que a fresa pare totalmente. Em seguida, verifique o estado da fresa. Caso esteja danificada deve ser substituída. O cabo de ligação a utilizar deve ser colocado enrolado à frente da tomada sobre o chão. O trabalho deve ser efectuado longe da tomada ou do cabo e deve certificar-se de que o cabo de ligação se encontra sempre na superfície já trabalhada, para que a fresa não passe por cima do cabo.

7. Limpeza, manutenção e encomenda de peças sobressalentes

Perigo!

Retire sempre a ficha de segurança antes de efectuar ajustes e trabalhos de reparação, manutenção ou limpeza no aparelho. Certifique-se de que o rolo de lâminas não gira.

7.1 Limpeza

- Mantenha os dispositivos de segurança, ranhuras de ventilação e a carcaça do motor o mais limpo possível. Esfregue o aparelho com um pano limpo ou sobre com ar comprimido a baixa pressão.
- Aconselhamos a limpar o aparelho directamente após cada utilização.
- Limpe regularmente o aparelho com um pano húmido e um pouco de sabão. Não utilize detergentes ou solventes; estes podem corroer as peças de plástico do aparelho. Certifique-se de que não entra água para o interior do aparelho. A entrada de água num aparelho eléctrico aumenta o risco de choque eléctrico.

7.2 Substituição da fresa

Por motivos de segurança, aconselhamos que a substituição da fresa seja feita por um técnico autorizado (ver endereço no certificado da garantia).

Atenção!

Use luvas de trabalho!

Utilize apenas peças sobressalentes de origem, caso contrário não se poderá garantir a funcionalidade e a segurança do aparelho.

7.3 Manutenção

Certifique-se de que todos os elementos de fixação (parafusos, porcas etc.) estão bem apertados de modo a poder trabalhar em segurança com o aparelho.

Guarde o aparelho num local seco. Para alcançar uma vida útil longa deve limpar e de seguida lubrificar todas as peças de metal. Se possível limpe as peças de plástico do aparelho com escovas ou panos. Não utilize solventes para remover a sujidade.

Para economizar espaço na armazenagem, solte as porcas em estrela (fig. 3e 3f/pos. 8) e dobre a barra de condução, como na figura 8.

Tenha atenção para não danificar o cabo.

No final da época deve efectuar um controlo geral do aparelho e remover todos os resíduos existentes.

Verifique o estado do aparelho antes do início de cada época. Em caso de reparação dirija-se ao nosso posto de assistência técnica (ver endereço no certificado da garantia).

7.4 Encomenda de peças sobressalentes:

Ao encomendar peças sobressalentes, devem-se fazer as seguintes indicações:

- Tipo da máquina
- Número de artigo da máquina
- Número de identificação da máquina
- Número da peça sobressalente necessária

Pode encontrar os preços e informações actuais em www.isc-gmbh.info

8. Eliminação e reciclagem

O aparelho encontra-se dentro de uma embalagem para evitar danos de transporte. Esta embalagem é matéria-prima, podendo ser reutilizada ou reciclada. O aparelho e os respectivos acessórios são de diferentes materiais, como p. ex. o metal e o plástico. Não deite os aparelhos deitados para o lixo doméstico. Para uma eliminação ecologicamente correcta, o aparelho deve ser entregue num local de recolha adequado. Se não tiver conhecimento de nenhum local de recolha, informe-se junto da sua administração autárquica.

9. Armazenagem

Guarde o aparelho e os respectivos acessórios em local escuro, seco e sem risco de formação de gelo, fora do alcance das crianças. A temperatura ideal de armazenamento situa-se entre os 5 e os 30 °C. Guarde a ferramenta eléctrica na embalagem original.

10. Visor do carregador

Estado do visor		Significado e medida a adoptar
LED vermelho	LED verde	
Desligado	A piscar	Operacionalidade O carregador está ligado à rede e encontra-se operacional; o acumulador não está no carregador
Ligado	Desligado	Carregamento O carregador carrega o acumulador no modo de carregamento rápido.
Desligado	Ligado	O acumulador dispõe de 85% de carga e está operacional. (Duração da carga no caso de um acumulador de 1,5 Ah: 30 min.) (Duração da carga no caso de um acumulador de 2,0 Ah: 40 min.) (Duração da carga no caso de um acumulador de 3,0 Ah: 60 min.) (Duração da carga no caso de um acumulador de 4,0 Ah: 80 min.) (Duração da carga no caso de um acumulador de 5,2 Ah: 130 min.) De seguida, é comutado para um carregamento parcial até estar totalmente carregado. (Duração da carga total no caso de um acumulador de 1,5 Ah: 40 min.) (Duração da carga total no caso de um acumulador de 2,0 Ah: 50 min.) (Duração da carga total no caso de um acumulador de 3,0 Ah: 75 min.) (Duração da carga total no caso de um acumulador de 4,0 Ah: 100 min.) (Duração da carga total no caso de um acumulador de 5,2 Ah: 140 min.) Medida a tomar: Remova o acumulador do carregador. Desligue o carregador da rede.
A piscar	Desligado	Carregamento condicionado O carregador encontra-se no modo de carregamento moderado. Aqui, por motivos de segurança, o acumulador é carregado mais lentamente, precisando de mais de uma hora até estar carregado. Tal pode dever-se às seguintes causas: - O acumulador passou muito tempo sem ser carregado ou continuou a ser utilizado mesmo depois de já se encontrar descarregado (descarregamento total) - A temperatura do acumulador não se encontra na faixa ideal, entre os 25° C e os 45° C. Medida a tomar: Aguarde até o carregamento estar concluído; o acumulador pode, no entanto, continuar a ser carregado.
A piscar	A piscar	Falha Já não é possível efectuar o carregamento. O acumulador tem um defeito. Medida a tomar: Um acumulador com defeito nunca mais pode voltar a ser carregado. Remova o acumulador do carregador.
Ligado	Ligado	Temperatura anómala O acumulador está demasiado quente (p. ex. radiação solar directa) ou demasiado frio (abaixo dos 0° C) Medida a tomar: Retire o acumulador e guarde-o 1 dia à temperatura ambiente (a aprox. 20° C).

11. Plano de localização de falhas

Falha	Causas possíveis	Eliminação
O motor não ar- ranca	<ul style="list-style-type: none"> - Ficha de segurança não inserida - Bateria não inserida correctamente - Ligações ao motor ou ao condensador soltas - Profundidade de trabalho demasiado grande - Bateria vazia 	<ul style="list-style-type: none"> - Inserir a ficha de segurança (ver 6.) - Remover a bateria e inseri-la de novo (ver 5.) - Através de uma oficina de assistência técnica - Reduzir a profundidade de trabalho - Carregar a bateria (ver 5.)
Potência do motor diminui	<ul style="list-style-type: none"> - Solo muito duro - Lâmina demasiado gasta 	<ul style="list-style-type: none"> - Corrigir a profundidade de trabalho - Substituir a fresa

Nota importante! O motor está protegido com um disjuntor térmico, que desliga em caso de sobrecarga, voltando a ligar automaticamente após uma curta fase de arrefecimento!



Só para países da UE

Não deite as ferramentas eléctricas para o lixo doméstico!

Segundo a directiva europeia 2012/19/CE relativa aos resíduos de equipamentos eléctricos e electrónicos e a respectiva transposição para o direito interno, as ferramentas eléctricas usadas têm de ser recolhidas separadamente e entregues nos locais de recolha previstos para o efeito.

Alternativa de reciclagem relativa à solicitação de devolução:

O proprietário do aparelho eléctrico, no caso de não optar pela devolução, é obrigado a reciclar adequadamente o aparelho eléctrico. Para tal, o aparelho usado também pode ser entregue a um ponto de recolha que trate da eliminação de resíduos, respeitando a legislação nacional sobre resíduos e respectiva reciclagem. Não estão abrangidos os meios auxiliares e os acessórios sem componentes electrónicos, que acompanham os aparelhos usados.

A reprodução ou duplicação, mesmo que parcial, da documentação e dos anexos dos produtos carece da autorização expressa da iSC GmbH.

Reservado o direito a alterações técnicas

Informações do serviço de assistência técnica

Estamos representados em todos os países mencionados no certificado de garantia por agentes autorizados competentes, cujos contactos poderá encontrar no certificado de garantia. Estes encontram-se ao seu dispor para todos os serviços de que necessita, tais como reparações, fornecimento de peças sobressalentes e peças desgastadas ou a aquisição de consumíveis.

Deve-se ter em atenção que, neste produto, as seguintes peças estão sujeitas a um desgaste natural ou decorrente da sua utilização, ou então são necessárias como consumíveis.

Categoria	Exemplo
Peças de desgaste*	fresa, bateria
Consumíveis/peças consumíveis*	
Peças em falta	

* não incluído obrigatoriamente no material a fornecer!

Em caso de deficiências ou erros, pedimos-lhe que comunique o problema através da página de Internet www.isc-gmbh.info. Certifique-se de que faz uma descrição exacta do problema, respondendo sempre às seguintes questões:

- O aparelho já funcionou alguma vez ou possui o defeito desde o início?
- Antes do surgimento do defeito, apercebeu-se de algo estranho (sintoma antes do defeito)?
- Na sua opinião, que erro de funcionamento apresenta o aparelho (sintoma principal)?
Descreva este erro de funcionamento.

Certificado de garantia

Estimado(a) cliente,

os nossos produtos são submetidos a um rigoroso controlo de qualidade. Se, ainda assim, o aparelho não funcionar nas devidas condições, lamentamos esse facto e pedimos-lhe que se dirija ao nosso serviço de assistência técnica na morada indicada no presente certificado de garantia. Se preferir, também pode contactar-nos telefonicamente através do número de assistência técnica indicado. O exercício dos direitos de garantia está sujeito às seguintes condições:

1. As presentes condições de garantia dirigem-se exclusivamente aos consumidores, ou seja, pessoas naturais, que não desejam utilizar este produto quer no âmbito da sua actividade comercial quer de outra actividade independente. As presentes condições de garantia regem as prestações de garantia adicionais com que o fabricante abaixo designado se compromete, além dos termos legais de garantia, para com os compradores dos seus novos aparelhos e não afectam os seus direitos legais de garantia. O nosso serviço de garantia é prestado gratuitamente.
2. O serviço de garantia cobre exclusivamente as deficiências num novo aparelho adquirido do fabricante abaixo designado, e que sejam decorrentes de erros de material ou de fabrico comprovados, e está, por nossa opção, limitado à eliminação de tal falta no aparelho ou à substituição do mesmo. Chamamos a atenção para o facto de os nossos aparelhos não terem sido concebidos para uso comercial, artesanal ou profissional. Não haverá, por isso, lugar a um contrato de garantia no caso de o aparelho ter sido utilizado, dentro do período de garantia, em empresas do sector comercial, artesanal ou industrial ou actividades equiparáveis.
3. Excluídos pela nossa garantia estão:
 - Danos no aparelho resultantes da inobservância das instruções de montagem ou de uma instalação incorrecta, da inobservância do manual de instruções (como p. ex. a ligação a uma tensão de rede ou tipo de corrente errada) ou da inobservância das disposições de segurança ou da exposição do aparelho a condições ambientais anormais ou de uma conservação e manutenção insuficientes.
 - Danos no aparelho resultantes de utilizações abusivas ou indevidas (como p. ex. uma sobrecarga do aparelho ou utilização de ferramentas de trabalho ou acessórios não autorizados), a penetração de corpos estranhos no aparelho (como p. ex. areia, pedras ou pó, danos de transporte), o uso de força ou impactos externos (como p. ex. danos resultantes de quedas).
 - Danos no aparelho ou nas peças do aparelho associados a um desgaste decorrente do uso, um desgaste natural habitual ou de outro tipo.
4. O período de garantia é de 24 meses a contar da data de compra do aparelho. Os direitos de garantia devem ser reclamados dentro do período de garantia, no prazo de duas semanas após ter sido detectado o defeito. Está excluída a reclamação de direitos de garantia após o termo do período de garantia. A reparação ou a substituição do aparelho não implica o prolongamento do período de garantia nem dá origem à contagem de um novo período de garantia para o aparelho ou para eventuais peças sobressalentes montadas no mesmo. O mesmo se aplica no caso de a assistência técnica ter sido prestada no local.
5. Para activar a garantia, denuncie o aparelho defeituoso em: www.isc-gmbh.info. Tenha à disposição o talão ou outro comprovativo de compra do aparelho novo. Os aparelhos enviados sem o respectivo comprovativo ou sem a placa de características, serão excluídos pelo serviço de garantia devido à falta de atribuição. Se o defeito do aparelho estiver abrangido pelo nosso serviço de garantia, ser-lhe-á imediatamente enviado um aparelho novo ou reparado.

Naturalmente, também teremos todo o gosto em efectuar reparações que não estão, ou deixaram de estar, abrangidas pelo serviço de garantia. Nesse caso, terá de suportar os custos da reparação. Para este efeito, deverá enviar o aparelho para a morada do nosso serviço de assistência técnica.

Para peças de desgaste, consumíveis e em falta, consulte as restrições desta garantia, de acordo com as informações do serviço de assistência técnica deste manual de instruções.

Sisällysluettelo

1. Turvallisuusmääräykset
2. Laitteen kuvaus ja toimituksen sisältö
3. Määräysten mukainen käyttö
4. Tekniset tiedot
5. Ennen käyttöönottoa
6. Käyttö
7. Verkkojohdon vaihtaminen
8. Puhdistus, huolto ja varaosatarilaus
9. Käytöstäpoisto ja uusiokäyttö
10. Säilytys

Vaara!

Laitteita käytettäessä tulee noudattaa tiettyjä turvallisuusvaroitoimia tapaturmien ja vaurioiden välttämiseksi. Lue sen vuoksi tämä käyttöohje / nämä turvallisuusmääräykset huolellisesti läpi. Säilytä ne hyvin, jotta niissä olevat tiedot ovat myöhemminkin milloin vain käytettävissäsi. Jos luovutat laitteen muille henkilöille, ole hyvä ja anna heille myös tämä käyttöohje / nämä turvallisuusmääräykset laitteen mukana. Emme ota mitään vastuuta tapaturmista tai vaurioista, jotka ovat aiheutuneet tämän käyttöohjeen tai turvallisuusohjeiden noudattamisen laiminlyönnistä.

1. Turvallisuusmääräykset

Laitetta koskevat turvallisuusmääräykset löydät oheistetusta vihkosesta.

Vaara!**Lue kaikki turvallisuusmääräykset ja ohjeet.**

Jos turvallisuusmääräyksiä tai muita ohjeita ei noudateta, saattaa tästä aiheutua sähköiskuja, tulipaloja ja/tai vaikeita vammoja. **Säilytä kaikki turvallisuusmääräykset ja ohjeet myöhempää tarvetta varten.**

2. Laitteen kuvaus ja toimituksen sisältö**Laitteessa olevan ohjekilven selostus (kuva 9)**

1. Vaara! Noudata käyttöohjetta!
2. Vaara! Älä käytä laitetta kosteassa ympäristössä.
3. Varo! Poissinkoutuvista osista aiheutuu vaara, säilytä turvallinen välimatka.
4. Vaara! Pyöriäviä työkaluja.
5. Varo! Käytä suojalaseja ja kuulosuojuksia!
6. Vaara! Irrota turvapistoke ennen huolto-, puhdistus- ja korjaustöitä.
7. Käytä vain akkua, joiden lataustila on sama.

2.2 Toimituksen sisältö

Tarkasta tässä kuvatus toimitusselostuksen avulla, että tuote on täysimääräinen. Jos osia puuttuu, ota viimeistään 5. arkipäivänä oston jälkeen yhteyttä asiakaspalveluumme tai siihen myyntipisteeseen, josta olet ostanut laitteen, ja esitä vastaava ostotosite. Huomioi tässä myös tämän ohjekirjan lopussa olevat asiakaspalveluohjeet ja takuusuoritustaulukko.

- Avaa pakkaus ja ota laite varovasti pakkauk-

sesta.

- Poista pakkausmateriaalit sekä pakkaus- ja kuljetusvarmistukset (mikäli käytetty).
- Tarkasta, onko toimitus täysilukuinen.
- Tarkasta, onko laitteessa ja varusteissa kuljetusvaurioita.
- Säilytä pakkaus, mikäli mahdollista, takuuaikojen loppuun saakka.

Vaara!

Laite ja pakkausmateriaalit eivät ole lasten leikkikaluja! Lapset eivät saa leikkiä muovipusseilla, kelmuilla tai pienillä osilla! Niistä uhkaa nielaisu- ja tukehtumisvaara!

- Moottoriyksikkö
- Alempi työntökahva
- Ylempi työntökahva
- Turvapistoke
- Jarrutuurna
- 2 johdonkiinnitintä
- 4 tähtikantamutteria
- 4 ruuvia
- 2 kuljetuspyörää
- 2 pölykapselia
- Alkuperäiskäyttöohjeen käännös
- Turvallisuusmääräykset

3. Määräysten mukainen käyttö

Laite soveltuu mullan möyhentämiseen (esim. kasvimailla). Noudata ehdottomasti turvallisuusmääräyksissä annettuja rajoituksia.

Valmistajan oheistaman käyttöohjeen noudattaminen on laitteen määräysten mukaisen käytön edellytys. Käyttöohjeesta löytyvät myös käyttö-, huolto- ja kunnossapitoehdot.

Turvallisuussyistä laitetta ei saa käyttää minikäänlaisten muiden työkalujen ja työkalusarjojen voimanlähteenä.

Konetta saa käyttää ainoastaan sille määrättyyn tarkoitukseen. Kaikkinainen tämän ylittävä käyttö ei ole määräysten mukaista. Kaikista tästä aiheutuvista vahingoista tai loukkaantumisista on vastuussa laitteen omistaja/käyttäjä eikä suinkaan sen valmistaja.

Ole hyvä ja ota huomioon, että laitteitamme ei ole suunniteltu ja valmistettu käytettäväksi pienteollisuus- tai teollisuustarkoituksiin. Emme siksi ota

mitään vastuuta vaurioista, jos laitetta käytetään pienteollisuus-, käsityöläis- tai teollisuustyöpaikoilla tai näihin verrattavissa olevissa toimissa.

4. Tekniset tiedot

Suojausluokka:.....III
 Jännite:36 V tasavirta
 Työleveys:30 cm
 Kuokan Ø:20 cm
 Joutokäyntikierrosluku: 280 min-1
 Terien lukumäärä:..... 4 kpl

Vaara!

Melu ja värinä

Melu- ja värinäarvot on mitattu standardin EN 60745 mukaisesti.

Äänen painetaso L_{pA} 73,3 dB(A)
 Mittausvirhe K_{pA} 3 dB
 Äänen tehotaso L_{WA} 93 dB(A)
 Mittausvirhe K_{WA} 3 dB

Käytä kuulosuojuksia.

Melu saattaa aiheuttaa kuulon menetyksen.

Tärinän kokonaisarvot (vektorisumma kolmesta suunnasta) mitattu standardin EN 786 mukaisesti.

Tärinänpäästöarvo $a_h = 2,5 \text{ m/s}^2$
 Mittausepätaarkkuus $K = 1,5 \text{ m/s}^2$

Ilmoitettu tärinän päästöarvo on mitattu normitetun koestusmenetelmän avulla ja se saattaa muuttua, riippuen sähkötyökalun käyttötavasta ja olosuhteista, ja poikkeustapauksissa ylittää annetun arvon.

Annettua tärinänpäästöarvoa voidaan käyttää vertailutarkoituksiin verrattaessa yhtä sähkötyökalua toiseen samantyyppiseen työkaluun.

Ilmoitettua tärinänpäästöarvoa voidaan myös käyttää hyväksi laadittaessa päästöjen vaikutuksen alustavaa arviointia.

Rajoita melunpäästöt ja värinä mahdollisimman vähäisiksi!

- Käytä ainoastaan moitteettomia laitteita.
- Huolla ja puhdistu laite säännöllisesti.
- Sovita työskentelytapasi laitteen mukaiseksi.
- Älä ylikuormita laitetta.

- Tarkastuta laite aina tarvittaessa.
- Sammuta laite, kun sitä ei käytetä.
- Käytä suojakäsineitä.

Laite toimitetaan ilman akkuja ja ilman latauslaitetta, ja sitä saa käyttää ainoastaan Power-X-Change -sarjan litiumi-ioniakkujen kera!

Power-X-Change

- 18 V, 1,5 Ah, 5 Li-ionikennoa
- 18 V, 2,0 Ah, 5 Li-ionikennoa
- 18 V, 3,0 Ah, 10 Li-ionikennoa
- 18 V, 4,0 Ah, 10 Li-ionikennoa
- 18 V, 5,2 Ah, 10 Li-ionikennoa

Power-X-Change -sarjan litiumi-ioniakut saa ladata vain Power-X-Charger -latauslaitteella.

Latauslaitte Power-X-Charger

Tulojännite:.....200-250 V ~ 50/-60 Hz
 Lähtöjännite: 21 V tasavirta
 Lähtövirta: 3,0 A
 Suojausluokka:..... II /□

Huomio!

Jäämäriskit

Silloinkin, kun käytät tätä sähkötyökalua määräysten mukaisesti, jää jäljelle aina tietty jäämäriski. Tämän sähkötyökalun rakenteesta ja mallista riippuen saattaa esiintyä seuraavia vaaroja:

1. keuhkovaurioita, ellei käytetä sopivaa pölysuojanaamaria.
2. kuulovaurioita, ellei käytetä soveliaita kuulosuojaimia.
3. terveydellisiä haittoja, jotka aiheutuvat kädenkäsivarren tärinästä, jos laitetta käytetään pitemmän aikaa tai sitä ei käsitellä ja huolleta määräysten mukaisesti.

Huomio!

Laite toimitetaan ilman akkuja ja ilman latauslaitetta, ja sitä saa käyttää ainoastaan Power-X-Change -sarjan litiumi-ioniakkujen kera!

Power-X-Change

- 18 V, 1,5 Ah, 5 Li-ionikennoa
- 18 V, 2,0 Ah, 5 Li-ionikennoa
- 18 V, 3,0 Ah, 10 Li-ionikennoa
- 18 V, 4,0 Ah, 10 Li-ionikennoa
- 18 V, 5,2 Ah, 10 Li-ionikennoa

Power-X-Change -sarjan litiumi-ioniakut saa ladata vain Power-X-Charger -latauslaitteella.

Varoitus!

Irrota aina turvapistoke ennen kuin teet laitteen säätöjä, korjaus-, huolto- tai puhdistustöitä.

Asennus (kuvat 3a-3g)

- Vedä varmistussokka (kuva 3a/kohta A) irti ja ota pultti (kuva 3a/kohta B) pois. Työnnä jarrutuurna (kuva 3b/nro 12) kantaansa, kiinnitä se paikalleen aiemmin poisotetuilla pultilla ja varmistussokalla.
- Irrota ristikantaruuvit (kuva 3b/kohta C) aluslevyineen molemmiin puoliin akselist. Työnnä sitten kuljetuspyörät molemmille puolille akseliin kuten kuvassa 3c näytetään ja kiinnitä ne ristikantaruuveilla ja aluslevyillä (katso kuvan 3c pieni kuva).
- Paina pölykapselit (kuva 3d/nro 11) kuljetuspyörien päälle.
- Työnnä alempi työntösanka kuvan 3e mukaisesti moottoriyksikön (kuva 3e/nro 3) päälle ja kiinnitä se ruuveilla (kuva 3e/nro 9) ja tähtimuttereilla (kuva 3e/nro 8).
- Työnnä ylempi työntösanka (kuva 3f/nro 1) alemman työntösangan (kuva 3f/nro 2) päälle ja kiinnitä se ruuveilla (kuva 3f/nro 9) ja tähtimuttereilla (kuva 3f/nro 8).
- Kiinnitä johto 2 johdonkiinnittimellä (kuva 3g/nro 7) työntösankoihin.

Akun lataaminen (kuvat 4a/4b)

Laitte toimitetaan ilman akkuja ja ilman latauslaitetta!

1. Ota akkusarja laitteesta pois. Paina tätä varten lukituspainiketta (kuva 4a/kohta C).
2. Tarkasta, että tyypikilvessä annettu verkkojännite vastaa käytettävissä olevaa verkkojännitettä. Työnnä latauslaitteen verkkopistoke pistorasiaan. Vihreä LED alkaa vilkkua.
3. Työnnä akku latauslaitteeseen.
4. Kohdasta 8 „Latauslaitteen näyttö“ löydät taulukon, josta selviävät latauslaitteen LED-näytön merkitykset.

Latauksen aikana akku saattaa lämmetä hieman. Tämä on kuitenkin normaalia.

Jos akkusarjan lataaminen ei onnistu, ole hyvä ja tarkasta,

- onko pistorasiassa verkkojännite
- ovatko latauskontaktit moitteettomasti yhteydessä latauslaitteeseen.

Jos akkusarjan lataaminen ei vielä onnistu, ole hyvä ja lähetä

- latauslaite
 - sekä akkusarja
- tekniseen asiakaspalveluumme.

Jotta akkusarjan elinikä olisi mahdollisimman pitkä, tulee se aina ladata riittävän ajoissa. Tämä on joka tapauksessa tarpeen, kun huomaat laitteen tehon heikkenevän. Älä koskaan anna akkusarjan tyhjäntyä täysin. Tästä seuraa akkusarjan vahingoittuminen!

Akun asennus (kuvat 4c-4d)

Avaa akkulokeron kansi. Paina tätä varten vapautusta (A) kuten kuvassa 4c näytetään ja käännä kansi ylös. Pane sitten molemmat akut kantoihinsa kuten kuvassa 4d näytetään ja työnnä niitä eteenpäin, kunnes akut napsahtavat kuultavasti paikalleen.

Viite!

Käytä ainoastaan akkuja, joiden lataustaso on sama, älä koskaan yhdistele puolityhjiä akkuja täysien akkujen kanssa. Lataa molemmat akut aina samanaikaisesti.

Akku, jonka lataustaso on alhaisempi, määrää laitteen käyttöajan keston. Ennen käyttöä molemmat akut tulee ladata täyteen. Sulje akkulokeron kansi painamalla se kiinni ja huolehdi siitä, että se lukittuu kunnolla kiinni.

Akun tehonnäyttö (kuva 4a)

Paina akun tehonnäytön katkaisinta (kuva 4a/kohta A). Akun tehonnäyttö (kuva 4a/kohta B) ilmoittaa akun lataustilan 3 valodiodin (LED) avulla.

Kaikki kolme LED:iä palavat:

Akku on ladattu täyteen.

2 tai 1 LED:iä palaa:

Akussa on vielä riittävästi tehoa.

1 LED vilkkuu:

Akku on tyhjä, lataa akku uudelleen.

Kaikki LED:it vilkkuvat:

Akku on tyhjentynyt täysin ja vioittunut. Viallista akkua ei saa enää käyttää eikä ladata!

6. Käyttö

Varo!

Laite on varustettu turvakytkenällä luvattoman käytön estämiseksi. Pane välittömästi ennen laitteen käyttöä turvapistoke (kuva 5/nro 5) paikalleen, ja ennen jokaista työn keskeyttämistä tai työn päätyttyä ota turvapistoke jälleen pois. Paina tätä varten lukituspainiketta (kuva 5/kohta A).

Vaara! Laitteen tahattoman käynnistämisen estämiseksi työntösankaan (kuva 6/kohta A) on asennettu kaksipistekatkaisin, jota tulee painaa, ennen kuin kytkinvipua (kuva 6/kohta B) voidaan painaa. Jos kytkinvipu päästetään irti, niin laite sammuu. Toista tämä menettely muutaman kerran, jotta voit olla varma laitteesi moitteettomasta toiminnasta. Ennen kuin suoritat laitteelle korjaus- tai huoltotoimia, tulee sinun varmistaa, että kuokanterät eivät enää pyöri ja että turvapistoke on irrotettu.

Ennen työn aloittamista on laite vietävä työasentoon. Paina ensimmäiseksi lukitustappia (kuva 7/kohta A) kuvan 7 esittämällä tavalla ja käännä pyöräyksikkö ylöspäin, kunnes lukitustappi lukittuu jälleen kohtaan B. Kun haluat siirtyä kuljetusasentoon, menettele päinvastaisella tavalla. Ohjaustankojen määrittämä laitteen ja käyttäjän välinen turvaetäisyys tulee aina säilyttää. Erityisen varovaisesti tulee toimia penkereillä ja rinteillä tapahtuvien kulkusuunnan muutosten aikana. Huolehdi pitävästä asennosta, käytä luisuttamattomin, pitävin anturoin varustettuja jalkineita ja pitkälahkeisia housuja. Työskentele aina rinteen poikkisuuntaan. Ole erityisen varovainen liikuttaessasi laitetta taaksepäin tai vetäessäsi sitä, kompastumisvaara!

Ohjeita oikeaa työskentelyä varten Aseta laite käsiteltävän alueen eteen ja pitele sitä lujasti työntösangasta ennen kuin käynnistät laitteen. Kuljeta möyhennysteriä käsiteltävää pintaa pitkin. Kuljeta laitetta mahdollisimman suorilla ratoja pitkin, jotta maaperä käsitellään tasaisesti. Tällöin tulee näiden ratojen mennä aina muutaman senttimetrin verran päällekkäin, niin ettei jää käsittelemättömiä kaistaleita. Sammuta moottori hyvissä ajoin saapuessasi käsiteltävän alueen loppuun. Kun laitetta nostetaan (esim. suuntaa muutettaessa), täytyy moottori sammuttaa.

Pidä laitteen rungon alapuoli puhtaana ja poista multakertymät ehdottomasti heti. Kertymät vaikeuttavat käynnistystä ja vaikuttavat huonontavasti työsyvyyteen.

Rinteissä tulee työskentelysuuntaa valita rinteen poikkisuuntaan. Ennen möyhennysterien tarkastusta sammuta moottori ja ota turvapistoke pois.

Varoitus!

Möyhennysterät pyöriävät moottorin sammuttamisen jälkeenkin vielä muutaman sekunnin ajan. Älä koskaan yritä pysäyttää teriä. Mikäli liikkuvat möyhennysterät iskeytyvät johonkin esineeseen, sammuta laite ja odota, kunnes terät ovat pysähtyneet kokonaan. Tarkasta sitten möyhennysterien kunto. Jos ne ovat vahingoittuneet, täytyy ne vaihtaa uuteen.

7. Puhdistus, huolto ja varaosatilais

Vaara!

Irrota aina turvapistoke ennen kuin teet laitteeseen säätöjä, korjaus-, huolto- tai puhdistustöitä. Varmista, ettei terätela pyöri enää.

7.2 Möyhennysterien vaihto

Turvallisuussyistä suosittelemme, että möyhennysterien vaihto annetaan vain valtuutetun alan ammattihenkilön tehtäväksi (katso osoite takuudistuksesta).

Varoitus!

Käytä työkäsiineitä! Käytä ainoastaan alkuperäisiä varaosia, koska muussa tapauksessa laitteen toimintaa ja turvallisuutta ei ehkä voida taata.

7.3 Huolto

Huolehdi siitä, että kaikki kiinnitysvälineet (ruuvit, mutterit jne.) on aina kiristetty tiukkaan, niin että voit käyttää laitetta turvallisesti.

Säilytä laite kuivassa tilassa. Laitteen keston pidentämiseksi tulisi kaikki metalliosat puhdistaa ja sitten öljytä. Puhdista laitteen muoviosat harjalla tai rievulla, mikäli mahdollista. Älä käytä liuotteita liian poistamiseen.

Laitteen säilyttämiseksi pienemmässä tilassa irrota tähtimutterit (kuva 3e, 3f/nro 8) ja käännä työntösangat kokoon kuten kuvassa 8 näytetään. Varo laitetta kokoontaitaessasi, että et vahingoita johtoa. Kasvukauden päätyttyä tee laitteeseesi yleistarkastus ja poista kaikki siihen kertyneet lianjäteet.

Tarkasta laitteen kunto ehdottomasti ennen joka käyttökautta alkua. Korjauksia tarvittaessasi ota

yhteyttä tekniseen asiakaspalveluumme (katso osoite takuutodistuksesta).

9. Käytöstäpoisto ja uusiokäyttö

Laite on pakattu kuljetuspakkaukseen, jotta vältetään kuljetusvauriot. Tämä pakkaus on raaka-ainetta ja sitä voi siksi käyttää uudelleen tai sen voi toimittaa kierrätyksen kautta takaisin raaka-ainekiertoon. Laite ja sen varusteet on valmistettu eri materiaaleista, kuten esim. metallista ja muoveista. Violliset laitteet eivät kuulu kotitalousjätteisiin. Laite tulee toimittaa asianmukaiseen keräyspisteeseen ammattitaitoista hävittämistä varten. Jos et tiedä, missä on tällainen keräyspiste, tiedustele asiaa kuntasi hallinnosta.

10. Säilytys

Säilytä laite ja sen varusteet valolta, kosteudelta ja pakkaselta suojatussa tilassa poissa lasten ulottuvilta. Paras säilytyslämpötila on 5°C ja 30°C välillä. Säilytä sähkötyökalut alkuperäispakkauksissaan.

10. Latauslaitteen näyttö

Näytön tila		Merkitys ja toimenpiteet
Punainen valodiiodi	Vihreä valodiiodi	
Pois	Vilkkuu	Käyttövalmiustila Latauslaite on liitetty sähköverkkoon ja valmis käyttöön, latauslaiteessa ei ole akkua
Palaa	Pois	Lataaminen Latauslaite lataa akun pikalatauksella.
Pois	Palaa	Akku on ladattu 85 % täyteen ja valmis käyttöön. (Latauksen kesto 1,5 Ah:n akku: 30 minuuttia) (Latauksen kesto 2,0 Ah:n akku: 40 minuuttia) (Latauksen kesto 3,0 Ah:n akku: 60 minuuttia) (Latauksen kesto 4,0 Ah:n akku: 80 minuuttia) (Latauksen kesto 5,2 Ah:n akku: 130 minuuttia) Sen jälkeen laite kytkeytyy hellävaraiseen lataukseen, kunnes akku on ladattu täyteen. (Latauksen kesto kaikkiaan 1,5 Ah:n akku: n. 40 minuuttia) (Latauksen kesto kaikkiaan 2,0 Ah:n akku: n. 50 minuuttia) (Latauksen kesto kaikkiaan 3,0 Ah:n akku: n. 75 minuuttia) (Latauksen kesto kaikkiaan 4,0 Ah:n akku: n. 100 minuuttia) (Latauksen kesto kaikkiaan 5,2 Ah:n akku: n. 140 minuuttia) Toimenpide: Ota akku pois latauslaitteesta. Irrota latauslaite sähköverkosta.
Vilkkuu	Vilkkuu	Sovitettu lataaminen Latauslaite on siirtynyt hellävaraiseen lataustilaan. Tällöin akkua ladataan turvallisuussyistä hitaammin ja sen lataaminen kestää pitempään kuin 1 tunnin. Mahdollisia syitä ovat: - Akkua ei ole ladattu hyvin pitkään aikaan tai tyhjentyneen akun tyhjentäminen on jatkunut (tyhjentäminen kokonaan) - Akun lämpötila ei ole ihannealueella 25°C ja 45°C välillä. Toimenpide: Odota, kunnes lataaminen on päättynyt, akkua voidaan tästä huolimatta ladata edelleen.
Vilkkuu	Vilkkuu	Häiriö Lataaminen ei ole mahdollista. Akussa on vika. Toimenpide: Viallista akkua ei saa enää ladata. Ota akku pois latauslaitteesta.
Palaa	Palaa	Lämpötilahäiriö Akku on liian kuuma (esim. suorassa auringonpaisteessa) tai liian kylmä (alle 0°C) Toimenpide: Ota akku pois ja säilytä sitä 1 päivän ajan huoneenlämmössä (n. 20°C).

11. Vianhakukaavio

Häiriö	Mahdollinen syy	Poisto
Moottori ei käynnistyy	<ul style="list-style-type: none"> - turvapistoke ei ole paikallaan - akku ei ole oikein paikallaan - liitännät moottorissa tai kondensaattorissa irti - liian syvä möyhennyssyvyys - akku tyhjä 	<ul style="list-style-type: none"> - pane turvapistoke paikalleen (katso 6.) - ota akku pois, pane uudelleen paikalleen (katso 5.) - huoltokorjaamo korjaa - vähennä möyhennyssyvyyttä - lataa akku (katso 5.)
Moottorin teho heikkenee	<ul style="list-style-type: none"> - liian kova maaperä - terät kuluneet loppuun 	<ul style="list-style-type: none"> - korjaa möyhennyssyvyyttä - vaihda möyhennysterät uusiin

Viite! Moottorin suojaamiseksi se on varustettu lämpökatkaisimella, joka sammuttaa moottorin ylikuormituksen sattuessa ja käynnistää sen automaattisesti uudelleen lyhyen jäähdystauon jälkeen!



Koskee ainoastaan EU-maita

Älä heitä sähkötyökaluja kotitalousjätteisiin!

Euroopan direktiivin 2012/19/EY loppuunkäytetyistä sähkö- ja elektronisista laitteista ja sen kansalliseksi laiksi muuntamisen mukaan tulee käytetyt sähkötyökalut koota erikseen ja toimittaa ne ympäristöystävälliseen kierrätykseen.

Kierrätysvaihtoehto takaisinlähetykselle:

Sähkölaitteen omistaja on veloitettu laitteen palauttamisen vaihtoehtona vaikuttamaan siihen, että hänen luovuttamansa omaisuus hävitetään asianmukaisesti. Loppuun käytetty laite voidaan tätä varten luovuttaa myös keräyspisteeseen, joka suorittaa sen käytöstäpoiston kansallisten kierrätystalous- ja jätehuoltolakien tarkoittamalla tavalla. Tämä ei koske käytettyihin laitteisiin liitettyjä lisävarusteita ja apuvälineitä, joissa ei ole sähköosia.

Tuotedokumentaation ja tuotteen mukana toimitettujen papereiden osittainenkin kopiointi tai muu monistaminen on sallittu ainoastaan iSC GmbH:n nimenomaisella luvalla.

Oikeus teknisiin muutoksiin pidätetään

Asiakaspalvelutiedot

Meillä on kaikissa takuutodistuksessa mainituissa maissa päteviä asiakaspalvelusta huolehtivia kumppaneita, joiden yhteystiedot löydät takuutodistuksesta. Heidän kautta voit saada kaikki asiakaspalvelut, kuten korjaukset, varaosien ja kulumaosien sekä tarvittavien käyttömateriaalien toimitukset.

Huomaa, että seuraaviin tämän tuotteen osiin kohdistuu käytöstä johtuvaa, luonnollista kulumista, ja että seuraavia osia tarvitaan käyttömateriaaleina.

Laji	Esimerkki
Kuluvat osat*	möyhennysterät, akku
Käyttömateriaali / käyttöosat*	
Puuttuvat osat	

* ei välttämättä kuulu toimitukseen!

Puutteellisuuksien tai vikojen ilmetessä pyydämme ilmoittamaan virheestä verkossa sivustoon www.isc-gmbh.info. Ole hyvä ja anna vian tarkka kuvaus ja vastaa sen lisäksi joka tapauksessa seuraaviin kysymyksiin:

- Onko laite toiminut jo ainakin kerran, vai oliko se jo alusta lähtien viallinen?
- Havaitsitko jotain erikoista ennen vian ilmenemistä (oireita ennen vikaa)?
- Mikä mielestäsi on laitteessa vikana (pääasiallinen vika)?
Kuvaa tätä toimintavirhettä.

Takuutodistus

Arvoisa asiakas,
tuotteemme läpikäyvät erittäin tiukan laadunvalvontatarkastuksen. Mikäli tämä laite ei kuitenkaan toimi moitteettomasti, valitamme tapahtunutta suuresti ja pyydämme sinua kääntymään teknisen asiakaspalvelumme puoleen käyttäen tässä takuukortissa annettua osoitetta. Selvitämme asian mielellämme myös puhelimitse allaolevan palvelunumeron kautta. Takuuvaateiden esittämistä koskevat seuraavat määräykset:

1. Nämä takuuehdot koskevat ainoastaan kuluttajia, ts. luonnollisia henkilöitä, jotka eivät käytä tätä tuotetta sen enempää pienteollisessa kuin muussakaan itsenäisessä ammatinharjoituksessa. Nämä takuuehdot säätelevät täydentäviä takuusuorituksia, jotka allamainittu valmistaja lupaa uusien laitteidensa ostajille lakimääräisen takuun lisäksi. Ne eivät vaikuta lakimääräisiin takuusuoritusvaateisiin millään tavalla. Takuumme on sinulle maksuton.
2. Takuusuoritus kattaa ainoastaan sellaiset hankkimasi allamainitun valmistajan uuden laitteen puutteellisuudet, jotka todistettavasti aiheutuvat materiaali- tai valmistusvirheistä, ja se on rajattu valintamme mukaan ainoastaan näiden laitteen vikojen korjaamiseen tai laitteen korvaamiseen uudella.
Ole hyvä ja ota huomioon, että laitteitamme ei ole suunniteltu käytettäväksi pienteollisuus-, käsityöläis- tai ammattitarkoituksiin. Takuusopimusta ei siksi synny, jos laitetta on takuun kestoaikana käytetty pienteollisuus-, käsityöläis- tai teollisuustyöpaikoilla tai siihen on kohdistunut näihin verrattavissa oleva rasitus.
3. Antamamme takuu ei kata näitä vaurioita:
- laitteessa esiintyneet vauriot, jotka aiheutuvat asennusohjeen noudattamatta jättämisestä tai asiantuntemattomasta asennuksesta, käyttöohjeen noudattamatta jättämisestä (kuten esim. liitäntä väärrään verkkojännitteeseen tai virtalajiin) tai huolto- ja turvallisuusmääräysten laiminlyönnistä tai laitteen altistamista epänormaaleille ympäristöolosuhteille tai puutteellisesta hoidosta ja huollosta.
- laitteessa esiintyneet vauriot, jotka aiheutuvat määräysten vastaisesta tai virheellisestä käytöstä (esim. laitteen ylikuormitus tai hyväksymättömien liitostyökalujen tai varusteiden käyttö), vieraiden esineiden tunkeutumisesta laitteeseen (esim. hiekka, kivet tai pöly, kuljetusvauriot), väkivoiman käytöstä tai ulkopuolisista tekijöistä (esim. putoamisesta aiheutuneet vahingot).
- laitteessa tai sen osissa esiintyneet vauriot, jotka aiheutuvat käytöstä johtuvasta, tavanomaisesta tai muuten tavallisesta kulumisesta.
4. Takuuajan kesto on 24 kuukautta ja se alkaa laitteen ostopäivästä. Takuuvaateet tulee esittää ennen takuuajan päättymistä kahden viikon kuluessa siitä, kun olet havainnut vian. Takuuvaateiden esittäminen takuuajan päätyttyä ei ole mahdollista. Laitteen korjaus tai vaihto ei johda takuuajan pitenemiseen tai laitteen tai siihen mahdollisesti asennettujen varaosien takuuajan alkamiseen uudelleen alusta. Tämä koskee myös paikan päällä suoritettuja palveluja.
5. Viallista laitetta koskevat takuuvaateet tulee esittää osoitteella: www.isc-gmbh.info. Pidä uuden laitteesi ostosite tai muu ostonäyttö valmiina. Ilman vastaavia tositteita tai tyyppikilpeä meille lähetettyjen laitteiden osalta takuuvaateet on suljettu pois, koska mahdollisuudet laitteen tunnistamiseen puuttuvat. Mikäli takuumme kattaa laitteen vian, asiakkaalle toimitetaan korjattu tai uusi laite viipymättä.

Tietysti korjaamme mielellämme korvausta vastaan myös sellaiset laitteiden viat, jotka eivät kuulu tai eivät enää kuulu takuumme piiriin. Lähetä tätä varten laite teknisen asiakaspalvelumme osoitteeseen.

Kuluvien osien, käyttöosien ja puuttuvien osien suhteen viittaamme tämän takuun rajoituksiin, jotka on selostettu tämän käyttöohjeen asiakaspalvelutiedoissa.

Niebezpieczeństwo!

Podczas użytkowania urządzenia należy przestrzegać wskazówek bezpieczeństwa w celu uniknięcia zranień i uszkodzeń. Z tego względu proszę dokładnie zapoznać się z instrukcją obsługi/ wskazówkami bezpieczeństwa. Proszę zachować instrukcję i wskazówki, aby można było w każdym momencie do nich wrócić. W razie przekazania urządzenia innej osobie, proszę wręczyć jej również instrukcję obsługi/ wskazówki bezpieczeństwa. Nie odpowiadamy za wypadki i uszkodzenia zaistniałe w wyniku nieprzestrzegania niniejszej instrukcji i wskazówek bezpieczeństwa.

1. Wskazówki bezpieczeństwa

Właściwe wskazówki bezpieczeństwa znajdują się w załączonym zeszycie!

Niebezpieczeństwo!**Przeczytać wszystkie wskazówki**

bezpieczeństwa i instrukcję. Nieprzestrzeganie instrukcji i wskazówek bezpieczeństwa może wywołać porażenia prądem, niebezpieczeństwo pożaru lub ciężkie zranienia. **Proszę zachować na przysłość wskazówki bezpieczeństwa i instrukcję.**

Objaśnienia do tabliczki informacyjnej na urządzeniu (rysunek 9)

1. Niebezpieczeństwo! Należy przestrzegać instrukcji obsługi!
2. Niebezpieczeństwo! Nie stosować urządzenia w wilgotnym otoczeniu.
3. Ostrożnie! Niebezpieczeństwo powodowane przez wyrzucane elementy, należy zachować bezpieczny odstęp.
4. Niebezpieczeństwo! Obracające się narzędzia.
5. Ostrożnie! Należy używać okularów ochronnych i środków ochrony słuchu!
6. Niebezpieczeństwo! Przed przystąpieniem do konserwacji, czyszczenia i napraw odłączyć wtyczkę bezpieczeństwa.
7. Stosować wyłącznie akumulatory o takim samym stopniu naładowania.

2. Opis urządzenia i zakres dostawy**2.1 Opis urządzenia (rys. 1/2)**

1. Górna rączka
2. Dolna rączka
3. Jednostka napędowa
4. Nóż pielący
5. Wtyczka bezpieczeństwa
6. Dwuręczny wyłącznik bezpieczeństwa
7. Zaciski do mocowania kabla
8. Nakrętka gwiazdkowa – 4 szt.
9. Śruba – 4 szt.
10. Koło jezdne – 2 szt.
11. Kołpak – 2 szt.
12. Ostroga hamująca

2.2 Zakres dostawy

Prosimy sprawdzić na podstawie podanego zakresu dostawy czy produkt jest kompletny. Jeżeli stwierdzono brak części, prosimy zwrócić się w ciągu 5 dni roboczych od zakupu produktu do naszego centrum serwisowego lub punktu zakupu urządzenia przedstawiając dowód zakupu. Prosimy wziąć pod uwagę umieszczoną w informacjach serwisowych na końcu tej instrukcji tabelę świadczeń gwarancyjnych.

- Otworzyć opakowanie i ostrożnie wyciągnąć urządzenie.
- Zdjąć opakowanie oraz zabezpieczenia do transportu (jeśli jest).
- Sprawdzić, czy dostawa jest kompletna.
- Sprawdzić, czy urządzenie i wyposażenie dodatkowe nie zostały uszkodzone w transporcie.
- W razie możliwości zachować opakowanie, aż do upływu czasu gwarancji.

Niebezpieczeństwo!

Urządzenie i opakowanie nie są zabawkami! Dzieci nie mogą bawić się częściami z tworzywa sztucznego, folią i małymi elementami! Niebezpieczeństwo połknięcia i uduszenia się!

- Jednostka napędowa
- Dolna rączka
- Górna rączka
- Wtyczka bezpieczeństwa
- Ostroga hamująca
- Zaciski do mocowania kabla – 2 szt.
- Nakrętka gwiazdkowa – 4 szt.
- Śruba – 4 szt.
- Koło jezdne – 2 szt.
- Kołpak – 2 szt.

- Oryginalna instrukcja obsługi
- Wskazówki bezpieczeństwa

3. Użycie zgodne z przeznaczeniem

Urządzenie służy do przekopywania ziemi (np. grządek w ogrodzie). Ścisłe przestrzegać ograniczeń opisanych we wskazówkach bezpieczeństwa.

Aby prawidłowo korzystać z urządzenia, konieczne jest zastosowanie się do instrukcji obsługi dostarczonej przez producenta. W instrukcji obsługi zawarte są również informacje na temat warunków eksploatacji, konserwacji i naprawy urządzenia.

Ze względów bezpieczeństwa zabrania się wykorzystywania urządzenia jako napędu dla innych narzędzi roboczych oraz wszelkiego rodzaju zestawów narzędziowych.

4. Dane techniczne

Klasa ochrony: III
 Napięcie: 36 V DC
 Szerokość robocza: 30 cm
 Średnica zespołu noży: 20 cm
 Prędkość obrotowa biegu jałowego: 280 min⁻¹
 Liczba noży: 4 szt.

Niebezpieczeństwo!

Poziom ciśnienia akustycznego L_{pA} 73,3 dB(A)
 Odchylenie K_{pA} 3 dB
 Poziom mocy akustycznej L_{WA} 93 dB(A)
 Odchylenie K_{WA} 3 dB

Nosić nauszники ochronne.

Oddziaływanie hałasu może spowodować utratę słuchu.

Wartości całkowite drgań (suma wektorowa 3 kierunków) mierzone są zgodnie z normą 786.

Wartość emisji drgań $a_h = < 2,5 \text{ m/s}^2$
 Odchylenie $K = 1,5 \text{ m/s}^2$

Podana wartość emisji drgań została zmierzona według znormalizowanych procedur i może się zmieniać w zależności od sposobu używania elektronarzędzia, w wyjątkowych przypadkach może wykraczać ponad podaną wartość.

Podana wartość emisji drgań może zostać zastosowana analogicznie do innego elektronarzędzia. Podana wartość emisji drgań być może używana do wstępnego oszacowania negatywnego oddziaływania.

W skład dostarczonego urządzenia nie wchodzi akumulatory ani ładowarka. Urządzenie może być stosowane wyłącznie z akumulatorami litowo-jonowymi serii Power-X-Change!

Power-X-Change

- 18 V, 1,5 Ah, 5 ogniw litowo-jonowych
- 18 V, 2,0 Ah, 5 ogniw litowo-jonowych
- 18 V, 3,0 Ah, 10 ogniw litowo-jonowych
- 18 V, 4,0 Ah, 10 ogniw litowo-jonowych
- 18 V, 5,2 Ah, 10 ogniw litowo-jonowych

Akumulatory litowo-jonowe serii Power-X-Change muszą być zawsze ładowane przy użyciu ładowarki Power-X-Charger.

Ładowarka Power-X-Charger
 Napięcie wejściowe: 200–250 V ~ 50–60 Hz
 Napięcie wyjściowe: 21 V DC
 Natężenie wyjściowe: 3,0 A
 Klasa ochrony: II / _

Ograniczać powstawanie hałasu i wibracji do minimum!

- Używać wyłącznie urządzeń bez uszkodzeń.
- Regularnie czyścić urządzenie.
- Dopasować własny sposób pracy do urządzenia.
- Nie przeciążać urządzenia.
- W razie potrzeby kontrolować urządzenie.
- Nie włączać urządzenia, jeśli nie będzie używane.
- Nosić rękawice ochronne.

Ostrożnie!

Pozostałe zagrożenia

Także w przypadku, gdy to elektronarzędzie będzie obsługiwane zgodnie z instrukcją, zawsze zachodzi ryzyko powstawania zagrożenia. W zależności od budowy i sposobu wykonania tego elektronarzędzia mogą pojawić się następujące zagrożenia:

1. Uszkodzenia płuc, w przypadku nie stosowania odpowiedniej maski przeciwpyłowej.
2. Uszkodzenia słuchu, w przypadku nie stosowania odpowiednich naszników ochronnych.
3. Negatywny wpływ na zdrowie, w wyniku drgań ramion i dłoni, w przypadku, gdy urządzenie jest używane przez dłuższy czas lub w niewłaściwy sposób i bez przeglądów.

5. Przed uruchomieniem

Uwaga!

W skład dostarczonego urządzenia nie wchodzi akumulatory ani ładowarka. Urządzenie może być stosowane wyłącznie z akumulatorami litowo-jonowymi serii Power-X-Change!

Power-X-Change

- 18 V, 1,5 Ah, 5 ogniw litowo-jonowych
- 18 V, 2,0 Ah, 5 ogniw litowo-jonowych
- 18 V, 3,0 Ah, 10 ogniw litowo-jonowych
- 18 V, 4,0 Ah, 10 ogniw litowo-jonowych
- 18 V, 5,2 Ah, 10 ogniw litowo-jonowych

Akumulatory litowo-jonowe serii Power-X-Change muszą być zawsze ładowane przy użyciu ładowarki Power-X-Charger.

Ostrzeżenie!

Zawsze odłączać wtyczkę bezpieczeństwa przed rozpoczęciem prac regulacyjnych, naprawczych, konserwacyjnych lub przed przystąpieniem do czyszczenia.

Montaż (rysunek 3a–3g)

- Wyciągnąć zawleczkę zabezpieczającą (rysunek 3a / poz. A) i usunąć trzpień (rysunek 3a / poz. B). Wsunąć ostrogę hamującą (rys. 3b / poz. 12) do otworu i zablokować ją, używając uprzednio wyciągniętego trzpienia i zawleczki.
- Odkręcić śruby z rowkiem krzyżowym (rys. 3b / poz. C) umieszczone po obu stronach osi i zdjąć je wraz z podkładkami. Nasunąć koła jezdne na obie końcówki osi jak na rysunku 3c i przymocować je, używając śrub z rowkiem krzyżowym oraz podkładek (patrz widok szczegółowy na rysunku 3c).
- Założyć kołpaki (rysunek 3d / poz. 11) na koła jezdne.
- Umieścić dolną rączkę na jednostce napędowej (rysunek 3e / poz. 3) jak na rysunku 3e i przymocować rączkę, używając śrub

(rys. 3e / poz. 9) oraz nakrętek gwiazdkowych (rysunek 3e / poz. 8).

- Nasunąć górną rączkę (rysunek 3f / poz. 1) na dolną rączkę (rysunek 3f/ poz. 2) i przymocować, używając śrub (rysunek 3f / poz. 9) oraz nakrętek gwiazdkowych (rysunek 3f / poz. 8).
- Przymocować kabel do rączek za pomocą 2 zacisków do mocowania kabla (rysunek 3g / poz. 7).

Ładowanie akumulatora (rysunek 4a / 4b)

W skład dostarczonego urządzenia nie wchodzi akumulatory ani ładowarka!

1. Wyjąć akumulator z urządzenia. W tym celu nacisnąć przycisk blokujący (rysunek 4a / poz. C).
2. Sprawdzić, czy napięcie na tabliczce znamionowej ładowarki jest zgodne z napięciem sieciowym. Włożyć wtyczkę zasilania ładowarki do gniazdka. Zielona dioda LED zaczyna migać.
3. Założyć akumulator na ładowarkę.
4. W tabeli w punkcie „Wskazania diod na ładowarce” objaśniono znaczenie wskazań diod na ładowarce.

Podczas ładowania akumulator może nieco się nagrzać. Jest to zjawisko normalne.

Jeśli ładowanie akumulatora nie jest możliwe, należy sprawdzić:

- czy jest napięcie w gniazdku,
- czy styk na kontaktach ładowarki jest prawidłowy.

Jeśli ładowanie akumulatora nadal nie jest możliwe, należy

- przestać ładowarkę
- i akumulator
- na adres naszego serwisu obsługi klienta.

Odpowiednie i regularne ładowanie akumulatora zapewnia jego długą żywotność. Ładowanie jest konieczne, kiedy moc urządzenia zmniejszy się. Nie rozładowywać całkowicie akumulatora. Prowadzi to do uszkodzenia akumulatora!

Montaż akumulatora (rysunek 4c–4d)

Otworzyć pokrywę akumulatora. W tym celu nacisnąć element odblokowujący (A) widoczny na rysunku 4c i podnieść pokrywę. Następnie włożyć oba akumulatory w mocowania widoczne na rysunku 4d i przesunąć je do przodu

aż do usłyszenia charakterystycznego dźwięku zatrzaśnięcia.

Wskazówka!

Używać wyłącznie akumulatorów, które są naładowane w tym samym stopniu. Nie wkładać jednocześnie pełnych i częściowo rozładowanych akumulatorów. Ładować jednocześnie obydwa akumulatory. Czas trwania ładowania musi odpowiadać czasowi koniecznemu do naładowania bardziej rozładowanego akumulatora. Przed użyciem należy całkowicie naładować obydwa akumulatory. Zamknąć pokrywę akumulatora, opuszczając ją. Zwrócić przy tym uwagę, aby zatrzasnęła się poprawnie.

Wskaźnik poziomu naładowania akumulatora (rysunek 4a)

Nacisnąć przycisk wskaźnika poziomu naładowania akumulatora (rysunek 4a / poz. A). Wskaźnik (rysunek 4a / poz. B) sygnalizuje stan naładowania akumulatora za pomocą 3 diod LED.

Wszystkie 3 diody LED się świecą:

Akumulator jest całkowicie naładowany.

Świecą się 1 lub 2 diody LED:

Wystarczający do pracy poziom naładowania akumulatora.

1 dioda LED miga:

Akumulator jest rozładowany, należy naładować akumulator.

Wszystkie diody LED migają:

Akumulator jest uszkodzony lub skrajnie rozładowany. Zabrania się używania lub ładowania uszkodzonych akumulatorów!

6. Obsługa

Ostrożnie!

Urządzenie wyposażono w mechanizm zabezpieczający, który chroni przed nieupoważnionym użyciem. Bezpośrednio przed uruchomieniem urządzenia należy włożyć wtyczkę bezpieczeństwa (rysunek 5 / poz. 5), a w razie przerwania pracy oraz po jej zakończeniu ponownie odłączyć wtyczkę. W tym celu nacisnąć nasek blokujący (rysunek 5 / poz. A).

Niebezpieczeństwo! Aby zapobiec przypadkowemu włączeniu, urządzenie wyposażono w dwupunktowy włącznik (rysunek 6 / poz. A) przy ręczce, który należy nacisnąć, zanim naciśnięta zostanie dźwignia uruchamiająca (rysunek 6 / poz. B). Zwolnienie dźwigni powoduje wyłączenie urządzenia.

Powtórzyć proces kilkukrotnie, aby upewnić się, że urządzenie działa prawidłowo. Przed przystąpieniem do prac serwisowych lub naprawy urządzenia należy się upewnić, że noże pielőące sŁ zatrzymane, a wtyczka bezpieczeŃstwa zostaŁa odŁączona.

Przed rozpoczęciem pracy urządzenie należy ustawić w pozycji roboczej. Następnie nacisnąć trzpieŃ blokujŁcy (rysunek 7 / poz. A) w kierunku wskazanym strzałkŁ na rysunku 7 i podnieŃ zespół jezdny do góry aŁ do ponownego zatrzaŃnięcia trzpienia blokujŁcego w pozycji B. Aby przywrócić urządzenie do pozycji transportowej, naleŁy postępować w odwrotnej kolejnoŃci. NaleŁy przez caŁy czas zachowywać bezpieczeŃny odstępn międn budowŁ a uŁytkownikiem; bezpieczeŃna odlegŁoŃ jest zapewniana przez belki prowadzŁce.

NaleŁy zachować szczegóŁnŁ ostroŁnoŃ podczas zmiany kierunku jazdy przy skarpach i na pochyŁoŃciach terenu. Podczas pracy zachować zawsze bezpieczeŃnŁ postawę, nosić obuwie z antypoŃŃlizgowŁ podeszwŁ i dŁugie spodnie. UrzŁdzenie prowadzić zawsze poprzecznie względn pochyŁoŃci terenu.

Zachować szczegóŁnŁ ostroŁnoŃ podczas cofania i ciŁgnięcia urzŁdzenia. Niebezpieczeństwo potknięcia!

Wskazówki dotyczŁce prawidŁowego wykonania prac

Przed wŁĄczeniem urzŁdzenia naleŁy je ustawić na obrabianej powierzchni i mocno chwyciĆ za rŁczkę.

PrzejeŁdzać noŁami pielőcymi po obrabianej powierzchni.

Aby uzyskaĆ optymalny rezultat, urzŁdzenie naleŁy prowadzić w miarę moŁliwoŃci prostymi torami. Jednocześnie tory powinny nachodzić na siebie o kilka centymetrów, aby nie pozostawiać wolnych pasków.

ZbliŁajŁc się do koŃca obrabianej powierzchni, naleŁy w odpowiednim momencie wyŁĄczyć silnik. Przy podnoszeniu urzŁdzenia (np. w celu zmiany kierunku jazdy) silnik musi byĆ wyŁĄczony. NaleŁy utrzymywaĆ w czystoŃci spód urzŁdzenia i usuwaĆ nagromadzonŁ ziemię. PozostaŁoŃci te utrudniajŁ uruchamianie urzŁdzenia oraz

zmniejszają jakość jego pracy. Na stoku należy się poruszać w poprzek zbocza. Przed przystąpieniem do kontroli noży pielących wyłączyć silnik i odłączyć wtyczkę bezpieczeństwa.

Ostrzeżenie!

Noże pielące obracają się jeszcze przez kilka sekund po wyłączeniu silnika. Nigdy nie należy próbować ich zatrzymać. Jeśli poruszające się noże natrafią na przedmiot, wyłączyć urządzenie i odczekać, aż noże pielące całkowicie się zatrzymają. Następnie skontrolować stan noży. Jeżeli stwierdzono uszkodzenia, należy wymienić odpowiednie części.

7. Czyszczenie, konserwacja i zamawianie części zamiennych

Niebezpieczeństwo!

W razie uszkodzenia przewodu zasilającego, przewód musi być wymieniony przez autoryzowany serwis lub osobę posiadającą podobne kwalifikacje, aby uniknąć niebezpieczeństwa.

7.1 Czyszczenie

- Urządzenia zabezpieczające, szczeliny powietrza i obudowa silnika powinny być w miarę możliwości zawsze wolne od pyłu i zanieczyszczeń. Urządzenie wycierać czystą ściereczką lub przedmuchać sprężonym powietrzem o niskim ciśnieniu.
- Zaleca się czyszczenie urządzenia bezpośrednio po każdorazowym użyciu.
- Urządzenie czyścić regularnie wilgotną ściereczką z niewielką ilością szarego mydła. Nie używać żadnych środków czyszczących ani rozpuszczalników; mogą one uszkodzić części urządzenia wykonane z tworzywa sztucznego. Należy uważać, aby do wnętrza urządzenia nie dostała się woda. Wniknięcie wody do urządzenia podwyższa ryzyko porażenia prądem.

7.2 Wymiana noży pielących

Ze względów bezpieczeństwa zaleca się zlecenie wymiany noży autoryzowanemu serwisowi (patrz adres podany na karcie gwarancyjnej).

Ostrzeżenie!

Należy używać rękawic roboczych! Używać wyłącznie oryginalnych części zamiennych, które gwarantują prawidłowe działanie i bezpieczeństwo stosowania urządzenia.

7.3 Konserwacja

Dbać o to, aby wszystkie elementy mocujące (śruby, nakrętki itp.) były zawsze dokręcone, a praca z użyciem urządzenia była bezpieczna. Urządzenie przechowywać w suchym pomieszczeniu. Aby zapewnić długi okres eksploatacji, należy czyścić oraz smarować wszystkie metalowe komponenty. Elementy urządzenia wykonane z tworzywa sztucznego czyścić za pomocą szczotki lub szmatki. Do usuwania zabrudzeń nie używać rozpuszczalników.

Aby urządzenie zajmowało mniej miejsca podczas przechowywania, należy poluzować nakrętki (rysunek 3e, 3f / poz. 8) i złożyć rączki jak na rysunku 8. Należy przy tym zwrócić uwagę, aby nie uszkodzić kabla. Na koniec sezonu należy przeprowadzić ogólną kontrolę urządzenia i usunąć wszelkie nagromadzone złoży.

Każdorazowo przed rozpoczęciem sezonu koniecznie sprawdzić stan urządzenia. W przypadku napraw należy się zwrócić do naszego serwisu obsługi klienta (patrz adres na karcie gwarancyjnej).

8. Utylizacja i recykling

Sprzęt umieszczony jest w opakowaniu zapobiegającym uszkodzeniom w czasie transportu. Opakowanie jest surowcem i nadaje się do powtórnego użytku lub do recyklingu. Urządzenie oraz jego osprzęt składają się z różnych rodzajów materiałów, jak np. metal i tworzywa sztuczne. Nie wyrzucać uszkodzonych urządzeń do śmietnika! W celu odpowiedniej utylizacji należy oddać urządzenie do specjalistycznego punktu zbiórki odpadów. Informacji o specjalistycznych punktach zbiórki odpadów udziela administracja komunalna.

9. Przechowywanie

Urządzenie i wyposażenie dodatkowe przechowywać w miejscu ciemnym, suchym i wolnym od przemarzania, zabezpieczyć przed dziećmi. Optymalna temperatura przechowywania 5 do 30°C. Przechowywać urządzenie w oryginalnym opakowaniu.

10. Wskazania diod na ładowarce

Stan diod		Znaczenie i postępowanie
Czerwona dioda LED	Zielona dioda LED	
nie świeci się	pulsuje	Stan gotowości Ładowarka podłączona jest do sieci i znajduje się w stanie gotowości. Brak akumulatora w ładowarce.
świeci się	nie świeci się	Ładowanie Trwa ładowanie akumulatora w przyspieszonym trybie.
nie świeci się	świeci się	Akumulator naładowany jest w 85% i jest gotowy do użytku. (Czas ładowania akumulatora 1,5 Ah: 30 min) (Czas ładowania akumulatora 2,0 Ah: 40 min) (Czas ładowania akumulatora 3,0 Ah: 60 min) (Czas ładowania akumulatora 4,0 Ah: 80 min) (Czas ładowania akumulatora 5,2 Ah: 130 min) Następnie ładowarka przełącza się automatycznie na proces ładowania ochronnego aż do całkowitego naładowania akumulatora. (Całkowity czas ładowania akumulatora 1,5 Ah: ok. 40 min) (Całkowity czas ładowania akumulatora 2,0 Ah: ok. 50 min) (Całkowity czas ładowania akumulatora 3,0 Ah: ok. 75 min) (Całkowity czas ładowania akumulatora 4,0 Ah: ok. 100 min) (Całkowity czas ładowania akumulatora 5,2 Ah: ok. 140 min) Postępowanie: Wyjąć akumulator z ładowarki. Odłączyć ładowarkę od zasilania.
pulsuje	nie świeci się	Ładowanie adaptacyjne Ładowarka pracuje w trybie ładowania ochronnego. Z przyczyn bezpieczeństwa proces ładowania akumulatora jest wolniejszy i trwa dłużej niż godzinę. Może to wystąpić z następujących przyczyn: - Od ostatniego ładowania akumulatora upłynęło dużo czasu lub nie przerwano rozładowywania pustego akumulatora (głębokie rozładowanie) - Temperatura akumulatora wykracza poza zalecany zakres (10°C - 45°C). Postępowanie: Mimo to dalsze ładowanie akumulatora jest możliwe; zaczekać, aż zakończy się proces ładowania.
pulsuje	pulsuje	Błąd Nie jest możliwe naładowanie akumulatora. Akumulator jest uszkodzony. Postępowanie: Zabrania się ładowania uszkodzonych akumulatorów. Wyjąć akumulator z ładowarki.
świeci się	świeci się	Nieprawidłowa temperatura Temperatura akumulatora jest za wysoka (np. pod wpływem bezpośredniego promieniowania słonecznego) lub za niska (poniżej 0° C) Postępowanie: Wyjąć akumulator z ładowarki i pozostawić go na jeden dzień w temperaturze pokojowej (ok. 20° C).

11. Fehlersuchplan

Usterka	Możliwa przyczyna	Sposób usuwania
Silnik nie uruchamia się	<ul style="list-style-type: none"> - wtyczka bezpieczeństwa nie została podłączona - akumulator włożony nieprawidłowo - poluzowane złącza przy silniku lub kondensatorze - zbyt duża głębokość pracy - rozładowany akumulator 	<ul style="list-style-type: none"> - podłączyć wtyczkę bezpieczeństwa (patrz pkt 6) - usunąć i ponownie podłączyć akumulator (patrz pkt 5) - zwrócić się do serwisu - zmniejszyć głębokość pracy - naładować akumulator (patrz pkt 5)
Zmniejszona moc silnika	<ul style="list-style-type: none"> - za twarda ziemia - mocno zużyte noże 	<ul style="list-style-type: none"> - zmienić głębokość pracy - wymienić noże pielące

Wskazówka! Silnik jest zabezpieczony bezpiecznikiem termicznym, który wyłącza silnik w przypadku przeciążenia i po krótkiej fazie chłodzenia ponownie go uruchamia!



Tylko dla krajów Unii Europejskiej

Nie wyrzucać elektronarzędzi do śmieci!

Według europejskiej dyrektywy 2012/19/EG o starych urządzeniach elektrycznych i elektronicznych oraz włączenia ich do prawa krajowego, zużyte elektronarzędzia należy zbierać oddzielnie i oddawać do punktu zbiórki surowców wtórnych.

Alternatywa recyklingu wobec obowiązku zwrotu urządzenia:

Właściciel elektronarzędzi w przypadku przekazania własności, jest zobowiązany, zamiast odesłania, do współudziału we właściwym przetworzeniu. Stare urządzenie może być dostarczone do punktu zbiorczego, który przeprowadza eliminację w myśl krajowego obiegu gospodarczego i ustawy o odpadach. Nie dotyczy to osprzętu i środków pomocniczych załączonych do starego urządzenia, które nie mają części elektrycznych.

Przedruk lub innego rodzaju powielanie dokumentacji wyrobów oraz dokumentów towarzyszących, nawet we fragmentach dopuszczalne jest tylko za wyraźną zgodą firmy iSC GmbH.

Zmiany techniczne zastrzeżone

Informacje serwisowe

Posiadamy partnerów serwisowych we wszystkich krajach wymienionych w tym certyfikacie gwarancji. Odpowiednie dane kontaktowe znajdują Państwo w tym certyfikacie gwarancji. Nasi partnerzy są do Państwa dyspozycji we wszystkich kwestiach serwisowych takich jak naprawa, zamawianie części zamiennych i zużywalnych oraz materiałów eksploatacyjnych.

Należy wziąć pod uwagę, że następujące części tego produktu podlegają normalnemu podczas eksploatacji lub naturalnemu zużyciu bądź że następujące części konieczne są jako materiały eksploatacyjne.

Kategoria	Przykład
Części zużywające się*	noże pielęgnacyjne, akumulator
Materiał eksploatacyjny/części eksploatacyjne*	
Brakujące części	

* nie zawsze wchodzi w zakres dostawy!

W przypadku stwierdzenia wad lub błędów prosimy o odpowiednie zgłoszenie na stronie internetowej www.isc-gmbh.info. Prosimy zamieścić dokładny opis błędu oraz odpowiedzieć na poniższe pytania:

- Czy urządzenie na początku działało czy też było uszkodzone od samego początku?
- Czy przed wystąpieniem usterki zwrócili Państwo uwagę na coś szczególnego (oznaki przed usterką)?
- Pod jakim względem urządzenie działa Państwa zdaniem nieprawidłowo (główny objaw)? Prosimy o podanie opisu.

Certyfikat gwarancji

Szanowny kliencie, szanowna klientko!

Nasze produkty podlegają surowej kontroli jakości. Jeżeli mimo to stwierdzą Państwo usterki w funkcjonowaniu urządzenia, przepraszamy za spowodowane niedogodności i prosimy o zwrócenie się do naszego biura serwisowego pod wskazanym na karcie gwarancyjnej adresem. Jesteśmy również do Państwa dyspozycji pod wskazanym numerem telefonu biura serwisowego. Dla spełnienia roszczeń gwarancyjnych obowiązują następujące postanowienia:

1. Warunki gwarancji odnoszą się jedynie do konsumentów, tzn. osób fizycznych, które nie używają tego produktu do działalności przemysłowej, rzemieślniczej lub innej działalności gospodarczej. Poniższe warunki gwarancji obejmują świadczenia w ramach dodatkowej gwarancji, które producent urządzenia oferuje nabywcom nowych urządzeń dodatkowo do przysługującej zgodnie z przepisami prawa rękojmi. Poprzez udzielenie tej gwarancji przyznane Państwu ustawowo uprawnienia z tytułu rękojmi nie ulegają zmianie. Nasze świadczenia gwarancyjne udzielane są Państwu bezpłatnie.
2. Świadczenie gwarancyjne obejmuje wyłącznie wady nowego urządzenia tego producenta wynikające z błędów w produkcji urządzenia lub w materiale i ogranicza się do usunięcia powyższych wad bądź wymiany urządzenia, według decyzji producenta. Prosimy pamiętać o tym, że zgodnie z przeznaczeniem nasze produkty nie zostały skonstruowane do prac w ramach działalności o charakterze gospodarczym, rzemieślniczym bądź profesjonalnym. Tym samym, w przypadku użytku urządzenia podczas okresu gwarancyjnego w zakładach rzemieślniczych, przemysłowych i innej działalności gospodarczej lub eksploatacji pod podobnym obciążeniem postanowienia umowy gwarancyjnej tracą moc.
3. Gwarancji nie podlegają:
 - szkody wynikające z niestosowania się do instrukcji montażu lub nieprawidłowej instalacji, nieprzestrzegania instrukcji obsługi (np. podłączenie do nieprawidłowego napięcia sieciowego lub nieprawidłowego rodzaju prądu), nieprzestrzegania zaleceń odnośnie konserwacji i bezpieczeństwa, oddziaływania anormalnych warunków otoczenia (np. uszkodzenia na skutek upadku urządzenia), jak i szkody powstałe na skutek niedostatecznej konserwacji i pielęgnacji urządzenia.
 - szkody wynikające z niedozwolonego lub nieprawidłowego stosowania urządzenia (np. przeciążenia urządzenia lub stosowanie innych niż zalecane narzędzi i akcesoriów), nieprzestrzegania zaleceń odnośnie konserwacji i bezpieczeństwa, szkody powstałe na skutek ciał obcych w urządzeniu (np. piasek, kamienie, pył lub kurz oraz szkody podczas transportu), stosowania siły przy obsłudze urządzenia lub oddziaływania zewnętrznego (np. uszkodzenia na skutek upadku urządzenia).
 - uszkodzenia urządzenia lub jego części, które powstały na skutek normalnego prawidłowego lub innego naturalnego zużycia.
4. Okres gwarancji wynosi 24 miesiące licząc od dnia kupna urządzenia. Roszczenia gwarancyjne winny być zgłaszane przed upływem dwóch tygodni od momentu stwierdzenia usterki. Po upływie okresu objętego gwarancją wyklucza się możliwość spełnienia roszczeń gwarancyjnych. Naprawa bądź wymiana urządzenia nie powodują przedłużenia okresu gwarancyjnego ani rozpoczęcia biegu nowego okresu gwarancyjnego na zamienione urządzenie ani na zastosowane części zamienne. Obowiązuje to również w przypadku interwencji serwisowej na miejscu.
5. W celu przedstawienia roszczeń gwarancyjnych należy zgłosić uszkodzone urządzenie na następującej stronie: www.isc-gmbh.info. Proszę mieć przygotowany rachunek lub inny dokument zakupu nowego urządzenia. Urządzenia, które przysłane zostały bez dowodu zakupu lub tabliczki znamionowej, nie są objęte świadczeniami gwarancyjnymi, ponieważ nie ma możliwości ich przyporządkowania. Jeżeli wada objęta jest świadczeniem gwarancyjnym, otrzymają Państwo niezwłocznie naprawione lub nowe urządzenie.

Naturalnie istnieje możliwość usunięcia usterek i wad nieobjętych gwarancją bądź po jej upływie za zwrotem kosztów. W tym celu prosimy przesłać urządzenia na adres naszego biura serwisowego.

W przypadku części zużywających się, materiałów eksploatacyjnych oraz brakujących części zwracamy uwagę na ograniczenia tej gwarancji zgodnie z informacjami serwisowymi zamieszczonymi w tej instrukcji obsługi.

Опасность!

При использовании устройств необходимо соблюдать определенные правила техники безопасности для того, чтобы избежать травм и предотвратить ущерб. Поэтому внимательно прочитайте настоящее руководство по эксплуатации / указания по технике безопасности полностью. Храните их в надежном месте для того, чтобы иметь необходимую информацию, когда она понадобится. Если Вы даете устройство другим для пользования, то приложите к нему это руководство по эксплуатации / указания по технике безопасности. Мы не несем никакой ответственности за травмы и ущерб, которые были получены или причинены в результате несоблюдения указаний этого руководства и указаний по технике безопасности.

1. Указания по технике безопасности

Соответствующие указания по технике безопасности находятся в приложенных брошюрах!

Опасность!

Прочитайте все указания по технике безопасности и технические требования.

При невыполнении указаний по технике безопасности и технических требований возможно получение удара током, возникновение пожара и/или получение серьезных травм. **Храните все указания по технике безопасности и технические требования для того, чтобы было возможно воспользоваться ими в будущем.**

Пояснение значения указателей на устройстве (рис. 9)

1. Опасность! Следуйте указаниям руководства по эксплуатации!
2. Опасность! Запрещено использовать устройство во влажной среде.
3. Осторожно! Опасность выброса деталей, соблюдать безопасное расстояние.
4. Опасность! Вращающийся инструмент.
5. Осторожно! Использовать защитные перчатки и средства защиты слуха!
6. Опасность! Извлекайте безопасную штепсельную вилку из розетки электросети перед выполнением работ по

техобслуживанию, чистке и ремонту.

7. Используйте только аккумуляторы с одинаковым уровнем заряда

2. Состав устройства и состав упаковки

2.1 Описание устройства (рис. 1/2)

1. Верхняя ведущая рукоятка
2. Нижняя ведущая рукоятка
3. Двигательная установка
4. Измельчающий нож
5. Безопасная штепсельная вилка
6. Предохранительный выключатель для двух рук
7. Крепление-зажим для кабеля
8. Звездобразная гайка (4 шт.)
9. Винт (4 шт.)
10. Колесо для передвижения аппарата (2 шт.)
11. Колпак колеса (2 шт.)
12. Тормозная шпора

2.2 Состав комплекта устройства

Проверьте комплектность изделия на основании описанного объема поставки.

При обнаружении недостатка компонентов обратитесь в наш сервисный центр или магазин, в котором Вы приобрели устройство, не позднее чем в течение 5-ти рабочих дней после приобретения изделия, предъявив действительную квитанцию о покупке. Обратите внимание на таблицу с указанием гарантийных сроков в документе с информацией о сервисном обслуживании.

- Откройте упаковку и выньте осторожно из упаковки устройство.
- Удалите упаковочный материал, а также приспособления защиты устройства при упаковывании и транспортировке (при наличии).
- Проверьте комплектность устройства.
- Проверьте устройство и принадлежности на наличие возникших при транспортировке повреждений.
- Сохраняйте упаковку по возможности до истечения срока гарантийных обязательств.

Опасность!

Устройство и упаковка не являются детскими игрушками! Запрещено детям играть с пластиковыми пакетами,

пленками и мелкими деталями! Опасность заключается в том, что они могут проглотить или погнубить от удущья!

- Двигательная установка
- Нижняя ведущая рукоятка
- Верхняя ведущая рукоятка
- Безопасная штепсельная вилка
- Тормозная шпора
- Крепление-зажим для кабеля (2 шт.)
- Звездообразная гайка (4 шт.)
- Винт (4 шт.)
- Колесо для передвижения аппарата (2 шт.)
- Колпак колеса (2 шт.)
- Оригинальное руководство по эксплуатации
- Указания по технике безопасности

3. Использование в соответствии с предназначением

Устройство предназначено для перекапывания земли (например, садовых грядок). Обязательно соблюдайте ограничения в указаниях по технике безопасности.

Необходимым условием для надлежащего использования устройства является соблюдение руководства по эксплуатации, прилагаемого изготовителем. Инструкция по эксплуатации также содержит условия эксплуатации, технического обслуживания и технического ухода.

Исходя из соображений безопасности, нельзя использовать устройство в качестве приводного агрегата для других рабочих инструментов и комплектов инструментов любого рода.

4. Технические данные

Класс защиты:.....III
 Напряжение: 36 В пост. тока
 Рабочая ширина: 30 см
 Диаметр мотыги Ø:20 мм
 Число оборотов холостого хода: 280 об/мин
 Количество ножей: 4 шт.

Опасность!

Шумы и вибрация

Уровень давления шума L_{pA} 73,3 дБ(А)
 Неопределенность K_{pA} 3 дБ
 Уровень мощности шума L_{WA} 93 дБ(А)
 Неопределенность K_{WA} 3 дБ

Используйте защиту органов слуха.

Воздействие шума может вызвать потерю слуха.

Суммарное значение величины вибрации (сумма векторов трех направлений) определено в соответствии с EN 786.

Значение эмиссии вибрации $ah \leq 2,5 \text{ м/с}^2$
 Погрешность $K = 1,5 \text{ м/с}^2$

Приведенное значение эмиссии вибрации измерено стандартным методом проведения испытаний, оно может изменяться в зависимости от вида и способа использования электрического инструмента и в исключительных случаях превышать указанную величину.

Приведенное значение эмиссии вибрации может быть использовано для сравнения одного электрического инструмента с другим.

Приведенное значение эмиссии вибрации может быть использовано для предварительной оценки негативного влияния.

Устройство поставляется без аккумуляторов и зарядного устройства. Использовать устройство можно только с литий-ионными аккумуляторами серии Power-X-Change.

Power-X-Change

- 18 В, 1,5 А ч 5 литий-ионных элементов
- 18 В, 2,0 А ч 5 литий-ионных элементов
- 18 В, 3,0 А ч 10 литий-ионных элементов
- 18 В, 4,0 А ч 10 литий-ионных элементов
- 18 В, 5,2 А ч 10 литий-ионных элементов

Литий-ионные аккумуляторы серии Power-X-Change можно заряжать только с помощью устройства Power-X-Charger.

Зарядное устройство Power-X-Charger

Входное напряжение:200–250 В ~ 50–60 Гц

Выходное напряжение: 21 В пост. тока

Выходной ток:..... 3,0 А

Класс защиты:..... II / 

Сведите образование шумов и вибрации к минимуму!

- Используйте только безукоризненно работающие устройства.
- Регулярно проводите техническое обслуживание и очистку устройства.
- При работе учитывайте особенности Вашего устройства.
- Не подвергайте устройство перегрузке.
- При необходимости дайте проверить устройство специалистам.
- Отключайте устройство, если вы его не используете.
- Используйте перчатки.

Осторожно!**Остаточные опасности**

Даже в том случае, если Вы используете описываемый электрический инструмент в соответствии с предписанием, то и тогда всегда остается место для риска. Ниже приведен список остаточных опасностей, связанных с конструкцией настоящего электрического инструмента:

1. Заболевание легких, в том случае если не используется соответствующий респиратор.
2. Повреждение слуха, в том случае если не используется соответствующее средство защиты слуха.
3. Нарушения здоровья в результате воздействия вибрации на руку при длительном использовании устройства или при неправильном пользовании и ненадлежащем техническом уходе.

5. Перед вводом в эксплуатацию**Внимание!**

Устройство поставляется без аккумуляторов и зарядного устройства. Использовать устройство можно только с литий-ионными аккумуляторами серии Power-X-Change!

Power-X-Change

- 18 В, 1,5 А ч 5 литий-ионных элементов
- 18 В, 2,0 А ч 5 литий-ионных элементов
- 18 В, 3,0 А ч 10 литий-ионных элементов
- 18 В, 4,0 А ч 10 литий-ионных элементов
- 18 В, 5,2 А ч 10 литий-ионных элементов

Литий-ионные аккумуляторы серии Power-X-Change можно заряжать только с помощью устройства Power-X-Charger.

Предупреждение!

Всегда извлекать штекер из розетки электросети перед началом настройки, работ по ремонту, техническому обслуживанию и очистке устройства.

Монтаж (рис. 3а–3г)

- Снимите предохранительный шплинт (рис. 3а, поз. А) и извлеките болт (рис. 3а, поз. В). Вставьте в крепление тормозную шпору (рис. 3б, поз. 12), фиксирующую ранее извлеченные болт и предохранительный шплинт.
- Отвинтите винты с крестообразным шлицем (рис. 3б, поз. С) с подкладной шайбой с двух сторон от оси. Затем с двух сторон наденьте на ось колесо для передвижения аппарата, как показано на рис. 3с, и закрепите винтами с крестообразным шлицем (см. рис. 3с малый).
- Прижмите колпаки колес (рис. 3д, поз. 11) к колесам для передвижения аппарата.
- Наденьте нижнюю транспортировочную рукоятку на двигательную установку (рис. 3е, поз. 3), как показано на рис. 3е, и закрепите винтами (рис. 3е, поз. 9) и звездообразными гайками (рис. 3е, поз. 8).
- Наденьте верхнюю ведущую рукоятку (рис. 3ф, поз. 1) на нижнюю ведущую рукоятку (рис. 3ф, поз. 2), и закрепите винтами (рис. 3ф, поз. 9) и звездообразными гайками (рис. 3ф, поз. 8).
- Закрепите кабель двумя креплениями-зажимами для кабеля (рис. 3г, поз. 7) на

ведущих рукоятках.

Зарядка аккумулятора (рис. 4а–4б)

Устройство поставляется без аккумуляторов и зарядного устройства.

1. Извлеките аккумуляторный блок из устройства. Для этого нажмите фиксирующую клавишу (рис. 4а, поз. С).
2. Убедитесь в том, что указанное на фирменной табличке значение напряжения сети соответствует имеющемуся значению напряжения сети. Вставьте штекер зарядного устройства в штепсельную розетку. Зеленый светодиод начнет мигать.
3. Вставьте аккумулятор в зарядное устройство.
4. В разделе «Индикаторы зарядного устройства» приводится таблица с указанием значений светодиодной индикации зарядного устройства.

Во время процесса зарядки аккумулятор может немного нагреться. Это вполне нормальное явление.

Если аккумуляторный блок не заряжается, необходимо проверить:

- наличие напряжения сети в электрической розетке;
- наличие плотного соединения на контактах зарядного устройства.

Если аккумуляторный блок все еще не заряжается, просьба отправить

- зарядное устройство
- и аккумуляторный блок
- в наш отдел обслуживания.

Для обеспечения длительного срока службы аккумуляторного блока необходимо обеспечить его своевременную зарядку. Это необходимо осуществлять особенно в тех случаях, когда отмечается снижение мощности устройства. Не допускайте полной разрядки аккумуляторного блока. Это вызывает повреждение аккумуляторного блока!

Монтаж аккумулятора (рис. 4с–4д)

Откройте крышку аккумулятора. Для этого нажмите на устройство для разблокировки (А), как показано на рис. 4с, и откиньте крышку вверх. Затем вставьте оба аккумулятора в крепления, как

показано на рис. 4д, и подвиньте вперед, пока аккумуляторы не зафиксируются с характерным щелчком.

Указание!

Необходимо использовать только аккумуляторы с одинаковым уровнем заполнения, запрещается комбинировать полностью и наполовину заряженные аккумуляторы. Заряжайте оба аккумулятора одновременно. Аккумулятор с более низким уровнем заряда определяет время работы устройства. До начала работы необходимо всегда зарядить два аккумулятора. Закройте и заблокируйте крышку аккумулятора, обращая внимания на правильную фиксацию.

Индикация заряда аккумулятора (рис. 4а)

Нажмите переключатель индикации заряда аккумулятора (рис. 4а, поз. А). Индикатор заряда аккумулятора (рис. 4а, поз. В) показывает уровень заряда аккумулятора при помощи трех светодиодов.

Горят все 3 светодиода:

Аккумулятор полностью заряжен.

Горят 2 или 1 светодиод(а):

Остаточный заряд аккумулятора достаточен.

Мигает 1 светодиод:

Аккумулятор разряжен, необходимо зарядить его.

Мигают все светодиоды:

аккумулятор полностью разряжен и поврежден. Запрещено продолжать использование и заряжать неисправный аккумулятор!

6. Обращение с устройством

Осторожно!

Устройство оснащено схемой блокировки для предотвращения несанкционированного использования. Вставляйте безопасную штепсельную вилку (рис. 5, поз. 5) в розетку непосредственно перед вводом устройства в эксплуатацию и снова извлекайте ее при каждом перерыве в работе или ее завершении. Для этого нажмите фиксирующую защелку (рис. 5, поз. А).

Опасность! Для предотвращения нежелательного включения устройства ведущая рукоятка оснащена двухпозиционным переключателем (рис. 6, поз. А), который необходимо нажать, прежде чем можно будет нажимать переключающий рычаг (рис. 6, поз. В). При отпускании переключающего рычага устройство отключается.

Выполните эти действия несколько раз, чтобы удостовериться в правильном функционировании устройства. Прежде чем выполнять ремонт или работы по техническому обслуживанию устройства, необходимо удостовериться в том, что измельчающие ножи не вращаются и что безопасная штепсельная вилка извлечена из розетки электросети.

Перед началом работы необходимо придать устройству рабочее положение. Прежде всего, нажмите фиксирующий штырь (рис. 7, поз. А), как показано на рис. 7, в направлении, указанном стрелкой, и откиньте колесный блок вверх, пока фиксирующий штырь снова не зафиксируется в положении В. Чтобы придать устройству положение для транспортировки, выполните описанные выше действия в обратной последовательности. Необходимо всегда соблюдать заданное направляющими штангами безопасное расстояние устройство и пользователем. При изменении направления движения на откосах и склонах требуется особая осторожность. Сохраняйте устойчивое положение, надевайте обувь с нескользкой рифленой подошвой и длинные брюки. Всегда работайте поперек склона. Соблюдайте особую осторожность при движении назад и при подтягивании устройства: существует опасность спотыкания.

Указания по правильной работе

Установите устройство перед собой на подлежащую обработке поверхность и крепко удерживайте его за ведущую рукоятку, прежде чем включать устройство.

Подведите измельчающий нож к подлежащей обработке поверхности.

Для чистоты обработки почвы необходимо вести устройство по максимально прямой траектории. При этом дорожки всегда должны перекрывать друг на друга на несколько сантиметров, чтобы не оставалось полос.

Своевременно выключайте двигатель, приближаясь к концу обрабатываемой поверхности. Во время подъема устройства (например, при изменении направления движения) двигатель должен быть выключен. Необходимо содержать в чистоте нижнюю сторону устройства и обязательно удалять скопления почвы. Они затрудняют процесс пуска и оказывают негативное влияние на глубину обработки.

На склонах необходимо работать поперек склона. Прежде чем выполнять осмотр измельчающего ножа, выключите двигатель и извлеките безопасную штепсельную вилку из розетки.

Предупреждение!

Измельчающие ножи продолжают вращаться в течение нескольких секунд после выключения двигателя. Никогда не пытайтесь остановить их. Если вращающиеся измельчающие ножи ударяются о какой-либо предмет, отключите устройство и дождитесь их полной остановки. Затем проверьте состояние измельчающих ножей. Если они повреждены, необходимо выполнить замену.

7. Замена кабеля питания электросети

Опасность!

Если будет поврежден кабель питания от электросети этого устройства, то его должен заменить изготовитель устройства, его служба сервиса или другое лицо с подобной квалификацией для того, чтобы избежать опасностей.

7.1 Очистка

- Содержите защитные приспособления, вентиляционные щели и корпус двигателя свободными насколько это возможно от пыли и грязи. Протрите устройство чистой ветошью или продуйте сжатым воздухом под низким давлением.
- Мы рекомендуем очищать устройство сразу после каждого использования.
- Регулярно очищайте устройство влажной ветошью с небольшим количеством жидкого мыла. Не используйте средства для очистки или растворы; они могут повредить пластмассовые части.

устройства. Следите за тем, чтобы вода не попала вовнутрь устройства. Попадание воды в электрическое устройство повышает опасность получения удара током.

7.2 Замена измельчающих ножей

Исходя из соображений безопасности, мы рекомендуем поручить замену измельчающих ножей авторизованному специалисту (см. адрес на гарантийном свидетельстве).

Предупреждение!

Используйте рабочие перчатки. Используйте только оригинальные запасные части, так как в противном случае при определенных обстоятельствах не гарантируются функции и безопасность.

7.3. Техническое обслуживание

Все крепежные элементы (винты, гайки и т. д.) всегда должны быть прочно затянуты, чтобы работа с устройством была безопасной. Храните устройство в сухом помещении.

Для обеспечения длительного срока службы необходимо очищать и затем смазывать все металлические детали. Для чистки пластмассовых деталей следует, по возможности, использовать щетку или тряпку. Не используйте для удаления загрязнений растворители.

Для компактного хранения открутите звездообразные гайки (рис. 3e, 3f, поз. 8) и сложите ведущие рукоятки, как показано на рис. 8. Следите за тем, чтобы не повредить при этом кабель. В конце сезона выполните общую проверку устройства и удалите все скопившиеся остатки.

Перед началом каждого сезона обязательно проверяйте состояние устройства. При необходимости ремонта обращайтесь в нашу сервисную мастерскую (см. адреса на гарантийном свидетельстве).

8. Утилизация и вторичное использование

Устройство поставляется в упаковке для предотвращения повреждений при транспортировке. Эта упаковка является сырьем и поэтому может быть использована вновь или направлена на повторную переработку сырья. Устройство и его принадлежности изготовлены из различных материалов, например, металла и пластмасс. Не выбрасывайте дефектные устройства вместе с бытовыми отходами. Для правильной утилизации устройство необходимо сдать в подходящий пункт приема. Если Вы не знаете, где находится пункт приема, уточните это в органах коммунального управления.

9. Хранение

Храните устройство и его принадлежности в темном, сухом и неподверженном воздействию мороза, а также недоступном для детей месте. Оптимальная температура хранения находится между 5 °C и 30 °C. Храните электроинструмент в оригинальной упаковке.

10. Индикаторы зарядного устройства

Состояние индикатора		Значение и действия
Красный светодиод	Зеленый светодиод	
Не горит	Мигает	Готовность к эксплуатации Зарядное устройство подключено к сети и готово к эксплуатации, аккумулятор не в зарядном устройстве.
Горит	Не горит	Зарядка Зарядное устройство заряжает аккумулятор в режиме быстрой зарядки.
Не горит	Горит	Аккумулятор заряжен на 85 % и готов к использованию. (Продолжительность зарядки аккумулятора 1,5 А·ч: 30 мин) (Продолжительность зарядки аккумулятора 2,0 А·ч: 40 мин) (Продолжительность зарядки аккумулятора 3,0 А·ч: 60 мин) (Продолжительность зарядки аккумулятора 4,0 А·ч: 80 мин) (Продолжительность зарядки аккумулятора 5,2 А·ч: 130 мин) После этого активируется режим бережной зарядки до полной зарядки. (Общая продолжительность зарядки аккумулятора 1,5 А·ч: ок. 40 мин) (Общая продолжительность зарядки аккумулятора 2,0 А·ч: ок. 50 мин) (Общая продолжительность зарядки аккумулятора 3,0 А·ч: ок. 75 мин) (Общая продолжительность зарядки аккумулятора 4,0 А·ч: ок. 100 мин) (Общая продолжительность зарядки аккумулятора 5,2 А·ч: ок. 140 мин) Действие Извлеките аккумулятор из зарядного устройства. Отсоедините зарядное устройство от сети.
Мигает	Не горит	Бережная зарядка Зарядное устройство в режиме бережной зарядки. При этом аккумулятор заряжается медленнее, исходя из соображений безопасности, и для зарядки требуется более 1 часа. Это может происходить по нескольким причинам: - аккумулятор не заряжался в течение длительного времени или разряженный аккумулятор продолжал разряжаться (глубокий разряд); - температура аккумулятора не соответствует идеальному диапазону от 10 °С до 45 °С. Действие Дождитесь завершения процесса зарядки, несмотря на это, аккумулятор может продолжать заряжаться.
Мигает	Мигает	Неисправность Зарядка невозможна. Аккумулятор неисправен. Действие Запрещено заряжать неисправный аккумулятор. Извлеките аккумулятор из зарядного устройства.
Горит	Горит	Нарушение температурного режима Слишком высокая (например, прямой солнечный свет) или слишком низкая (ниже 0 °С) температура аккумулятора. Действие Извлеките аккумулятор и поместите его на хранение при комнатной температуре (ок. 20 °С) на 1 день.

11. Таблица поиска неисправностей

Неисправность	Возможные причины	Устранение
Двигатель не запускается	<ul style="list-style-type: none"> - Не вставлена безопасная штепсельная вилка. - Неправильно вставлен аккумулятор. - Ослабление соединений на двигателе или конденсаторе. - Слишком большая глубина обработки. - Аккумулятор разряжен. 	<ul style="list-style-type: none"> - Вставьте безопасную штепсельную вилку в розетку (см. пункт 6). - Извлеките и снова вставьте аккумулятор (см. пункт 5). - Обратитесь за помощью в сервисную мастерскую. - Уменьшите глубину обработки - Зарядите аккумулятор (см. пункт 5).
Снижается мощность двигателя	<ul style="list-style-type: none"> - Слишком твердая почва. - Нож сильно изношен. 	<ul style="list-style-type: none"> - Откорректируйте глубину обработки. - Замените измельчающие ножи.

Указание! Для защиты двигатель оснащен термовыключателем, который осуществляет его отключение при перегрузке и повторное автоматическое включение после непродолжительного остывания!



Только для стран ЕС

Запрещено выбрасывать электроинструмент в обычный домашний мусор.

Согласно европейской директиве 2012/19/EG об использованных электрических и электронных устройствах и реализации в правовой системе соответствующей страны необходимо использованный электрический инструмент утилизировать отдельно и направлять на вторичную переработку для охраны окружающей среды.

Вторичная переработка - альтернатива обязательной отсылке устройства назад изготовителю: Владелец электрического устройства в случае избавления от собственности обязан, в качестве альтернативы отсылки назад изготовителю, содействовать надлежащей утилизации. Пришедшее в негодность устройство может быть передано в приемный пункт, который осуществит ликвидацию в соответствии с законом страны о цикличном производстве и обращении с мусором. Это не относится к приложенным к пришедшему в негодность оборудованию дополнительным устройствам и вспомогательным средствам, не содержащим электрические части.

Перепечатывание или прочие виды размножения документации и сопроводительных листов продукции фирмы, полностью или частично, разрешено производить только с однозначного разрешения ISC GmbH.

Сохраняется право на технические изменения

Информация о сервисном обслуживании

Во всех странах, указанных в гарантийном свидетельстве, у нас имеются компетентные сервисные партнеры, контактные данные которых Вы найдете в гарантийном свидетельстве. Они всегда в Вашем распоряжении для решения любых вопросов, связанных с обслуживанием, например, для ремонта, поставки запчастей и быстроознашивающихся деталей, а также приобретения расходных материалов.

Следует обратить внимание на то, что в этом изделии следующие детали подвержены естественному износу или износу в связи с эксплуатацией / следующие детали требуются в качестве расходных материалов.

Категория	Пример
Быстроознашивающиеся детали*	измельчающие ножи, аккумулятор
Расходный материал/расходные части*	
Недостающие компоненты	

* Не обязательно входят в объем поставки!

При обнаружении дефектов или неисправностей мы просим Вас заявить о таком случае в сети Интернет на сайте www.isc-gmbh.info. Обратите внимание на точное описание неисправности и в любом случае ответьте на следующие вопросы:

- Устройство уже работало или оно было неисправным с самого начала?
- Вам бросилось что-либо в глаза перед возникновением неисправности (признак перед неисправностью)?
- Какую неисправность имеет устройство, по Вашему мнению (основной признак)?
Опишите эту неисправность.

Гарантийное свидетельство

Уважаемая покупательница, уважаемый покупатель, наши продукты проходят тщательнейший контроль качества. Если это устройство все же не будет функционировать безупречно, мы просим Вас обратиться в наш сервисный отдел по адресу, указанному в этом гарантийном талоне. Мы также охотно ответим на Ваши вопросы по телефону, номер которого приведен ниже. При предъявлении гарантийных требований действуют следующие условия.

1. Настоящие правила гарантии действуют исключительно в отношении пользователей, т.е. физических лиц, которые не намереваются использовать настоящее изделие в рамках своей профессиональной или другой самостоятельной деятельности. Настоящие правила гарантии регулируют дополнительные условия оказания гарантийных услуг, которые нижеупомянутый производитель обеспечивает покупателям своих новых устройств в дополнение к условиям гарантии в соответствии с законом. Эти гарантийные обязательства не затрагивают Ваши законные гарантийные требования. Наши гарантийные услуги для Вас бесплатны.
2. Гарантийные услуги распространяются только на дефекты нового устройства нижеупомянутого производителя, которое вы приобрели, связанные с недостатком материала или производственным браком, и ограничиваются по нашему выбору устранением таких дефектов устройства или заменой устройства. Учтите, что наши устройства не предназначены для использования в промышленных целях, в ремесленном производстве и на профессиональной основе. Поэтому гарантийный договор считается недействительным, если устройство использовалось в течение гарантийного срока на кустарных, промышленных предприятиях или в ремесленном производстве, а также подвергалось сопоставимой нагрузке.
3. Наша гарантия не распространяется на:
 - повреждения устройства, возникшие в результате несоблюдения руководства по монтажу или неправильного монтажа, несоблюдения руководства по эксплуатации (например, при подключении к сети с неправильным напряжением или родом тока), несоблюдения требований касательно технического обслуживания и требований техники безопасности, воздействия на устройство аномальных условий окружающей среды или недостаточного ухода и технического обслуживания;
 - повреждения устройства, возникшие в результате неправильного или ненадлежащего использования (например, перегрузка устройства или применение не допущенных к использованию насадок или принадлежностей), попадания в устройство посторонних предметов (например, песка, камней или пыли, повреждения при транспортировке), применения силы или внешних воздействий (например, повреждения при падении);
 - повреждения устройства или частей устройства, связанные с износом в связи с эксплуатацией, обычным или другим естественным износом.
4. Гарантийный срок составляет 24 месяца, отсчет начинается со дня покупки устройства. Гарантийные права необходимо предъявлять до истечения срока гарантии в течение двух недель после того как будет обнаружена неисправность. Заявления на гарантийное обслуживание после истечения срока гарантии не принимаются. Ремонт или замена устройства не ведет к продлению гарантийного срока, также при оказании такой услуги отсчет нового гарантийного срока на устройство или возможно установленные детали не начинается заново. Это условие действует также при обращении в местный сервисный отдел.
5. Для предъявления гарантийных требований сообщите о неисправности устройства на сайте www.isc-gmbh.info. Приготовьте квитанцию о покупке или другие доказательства приобретения Вами нового устройства. Оказание гарантийных услуг применительно к устройствам, направленным на рассмотрение без соответствующих доказательств или фирменной таблички, исключается ввиду недостатка данных для идентификации таких устройств. Если наша гарантия распространяется на неисправность устройства, Вы немедленно получите отремонтированное или новое устройство.

Само собой разумеется, мы можем также устранить при оплате затрат неисправности устройства, которые не входят в объем гарантийных услуг или при истечении срока гарантии. Для этого Вам необходимо выслать устройство на адрес нашей службы сервиса.

Что касается быстроизнашивающихся, расходных деталей и недостающих компонентов, мы обращаем внимание на ограничения этой гарантии согласно информации о сервисном обслуживании настоящего руководства по эксплуатации.



Konformitätserklärung

- D** erklärt folgende Konformität gemäß EU-Richtlinie und Normen für Artikel
- GB** explains the following conformity according to EU directives and norms for the following product
- F** déclare la conformité suivante selon la directive CE et les normes concernant l'article
- I** dichiara la seguente conformità secondo la direttiva UE e le norme per l'articolo
- NL** verklaart de volgende overeenstemming conform EU richtlijn en normen voor het product
- E** declara la siguiente conformidad a tenor de la directiva y normas de la UE para el artículo
- P** declara a seguinte conformidade, de acordo com as diretiva CE e normas para o artigo
- DK** attesterer følgende overensstemmelse i medfør af EU-direktiv samt standarder for artikel
- S** förklarar följande överensstämmelse enl. EU-direktiv och standarder för artikeln
- FIN** vakuuttaa, että tuote täyttää EU-direktiivin ja standardien vaatimukset
- EE** tõendab toote vastavust EL direktiivile ja standarditele
- CZ** vydává následující prohlášení o shodě podle směrnice EU a norem pro výrobek
- SLO** potrjuje sledečo skladnost s smernico EU in standardi za izdelek
- SK** vydáva nasledujúce prehlásenie o zhode podľa smernice EÚ a noriem pre výrobok
- H** a cikkekhez az EU-irányvonal és Normák szerint a következő konformitást jelenti ki
- PL** deklaruje zgodność wymienionego ponizej artykułu z następującymi normami na podstawie dyrektywy WE.
- BG** декларира съответното съответствие съгласно Директива на ЕС и норми за артикул
- LV** paskaidro šādu atbilstību ES direktīvai un standartiem
- LT** apibūdina šį atitikimą EU reikalavimams ir prekės normoms
- RO** declară următoarea conformitate conform directivei UE și normelor pentru articolul
- GR** δηλώνει την ακόλουθη συμμόρφωση σύμφωνα με την Οδηγία ΕΚ και τα πρότυπα για το προϊόν
- HR** potvrđuje sljedeću usklađenost prema smjernicama EU i normama za artikl
- BIH** potvrđuje sljedeću usklađenost prema smjernicama EU i normama za artikl
- RS** potvrđuje sledeću usklađenost prema smernicama EZ i normama za artikal
- RUS** следующим удостоверяется, что следующие продукты соответствуют директивам и нормам ЕС
- UKR** проголошує про зазначену нижче відповідність виробу директивам та стандартам ЄС на виріб
- MK** ja izjavува следната сообрзност согласно EУ-директивата и нормите за артикли
- TR** Ürünü ile ilgili AB direktifleri ve normları gereğince aşağıda açıklanan uygunluğu belirtir
- N** erklærer følgende samsvar i henhold til EU-direktivet og standarder for artikkel
- IS** Lýsir uppfyllingu EU-reglna og annarra staðla vöru


Akku-Bodenhacke GE-CR 30 Li (Einhell)

- | | |
|---|--|
| <input type="checkbox"/> 2014/29/EU | <input checked="" type="checkbox"/> 2006/42/EC |
| <input type="checkbox"/> 2005/32/EC_2009/125/EC | <input type="checkbox"/> Annex IV |
| <input type="checkbox"/> 2014/35/EU | Notified Body: |
| <input type="checkbox"/> 2006/28/EC | Notified Body No.: |
| <input checked="" type="checkbox"/> 2014/30/EU | Reg. No.: |
| <input type="checkbox"/> 2014/32/EU | <input checked="" type="checkbox"/> 2000/14/EC_2005/88/EC |
| <input type="checkbox"/> 2014/53/EC | <input type="checkbox"/> Annex V |
| <input type="checkbox"/> 2014/68/EU | <input checked="" type="checkbox"/> Annex VI |
| <input type="checkbox"/> 90/396/EC_2009/142/EC | Noise: measured $L_{WA} = 86,78$ dB (A); guaranteed $L_{WA} = 93$ dB (A) |
| <input type="checkbox"/> 89/686/EC_96/58/EC | P = KW; L/O = 30 cm |
| <input checked="" type="checkbox"/> 2011/65/EU | Notified Body: SNCH S.A.R.L. (NB0499) |
| | <input type="checkbox"/> 2012/46/EU |
| | Emission No.: |

Standard references: EN 60335-1; EN 709, EN 55014; EN 55014-2

Landau/Isar, den 22.9.2016


Weichselgartner/General-Manager


Gao/Product-Management

First CE: 10
Art.-No.: 34.312.00 I.-No.: 11016
Subject to change without notice

Archive-File/Record: NAPR011649
Documents registrar: Alexander Scheiff
Wiesenweg 22, D-94405 Landau/Isar





EH 02/2017 (01)

