

PowerMax 1200/32 Art. 5032

**D Betriebsanleitung**  
Elektro-Rasenmäher

**GB Operator's manual**  
Electric Lawnmower

**F Mode d'emploi**  
Tondeuse électrique

**NL Gebruiksaanwijzing**  
Elektrische grasmaaier

**S Bruksanvisning**  
Elektrisk Gräsklippare

**DK Brugsanvisning**  
Elektrisk Plæneklipper

**FI Käyttöohje**  
Sähkökäyttöinen ruohonleikkuri

**N Bruksanvisning**  
Elektrisk Gressklipper

**I Istruzioni per l'uso**  
Rasaerba elettrico

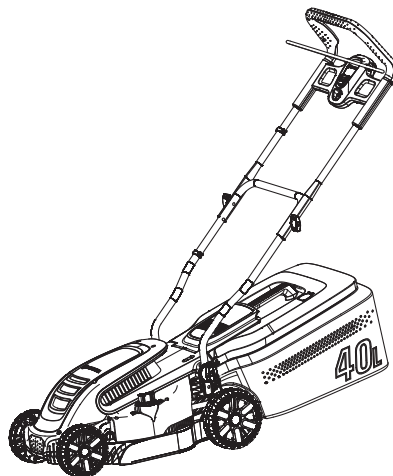
**E Instrucciones de empleo**  
Contactésped eléctrico

**P Manual de instruções**  
Corta-relva elétrico

**PL Instrukcja obsługi**  
Elektryczna kosiarka

**H Használati utasítás**  
Elektromos fűnyíró

**CZ Návod k obsluze**  
Elektrická sekačka



PowerMax 1400/34 Art. 5034

**SK Návod na obsluhu**  
Elektrická kosačka

**GR Οδηγίες χρήσης**  
Ηλεκτρικό χλοοκοπτικό

**RUS Инструкция по эксплуатации**  
Электрические газонокосилки

**SLO Navodilo za uporabo**  
Električna kosilnica

**HR Upute za uporabu**  
Električna kosilica

**SRB Uputstvo za rad**  
Električna kosilica

**UA Інструкція з експлуатації**  
Електрична газонокосарка

**RO Instrucțiuni de utilizare**  
Mașină electrică de tuns gazonul

**TR Kullanma Kılavuzu**  
Elektrikli Çim Biçme Makinesi

**BG Инструкция за експлоатация**  
Електрокосачка

**AL Manual përdorimi**  
Prerëse bari elektrike

**EST Kasutusjuhend**  
Elektriline muruniiduk

**LT Eksploatavimo instrukcija**  
Elektrinė vejapjovė

**LV Lietošanas instrukcija**  
Elektriskā zāles pļaujmašīna

# GARDENA Elektro-Rasenmäher

## PowerMax 1200/32 / PowerMax 1400/34

### Inhaltsverzeichnis:

1. SICHERHEIT .....	2
2. MONTAGE .....	5
3. BEDIENUNG .....	6
4. WARTUNG .....	8
5. LAGERUNG .....	9
6. FEHLERBEHEBUNG .....	9
7. TECHNISCHE DATEN .....	10
8. ZUBEHÖR .....	11
9. SERVICE/GARANTIE .....	12

**Die ursprüngliche Sprache dieser Anleitung ist Englisch. Andere Sprachversionen sind Übersetzungen der ursprünglichen Anleitung.**



Dieses Produkt darf von Kindern ab 8 Jahren und von Personen mit physischen, sensorischen oder psychischen Behinderungen oder mit mangelhafter Erfahrung und Sachkenntnis nur dann und unter Aufsicht betrieben werden, wenn sie ausführlich in die sichere Verwendung des Produkts unterwiesen wurden und die sich daraus

ergebenden Gefahren verstanden haben. Kinder dürfen nicht mit dem Produkt spielen. Die Reinigung und Wartung durch den Anwender darf von Kindern nicht ohne Aufsicht durchgeführt werden. Kinder und Jugendliche unter 16 Jahren sollten dieses Produkt nicht verwenden.

### Verwendungszweck:

Der GARDENA Elektro-Rasenmäher ist zum Schneiden von Rasen im privaten Haus- und Hobbygarten bestimmt.

Das Produkt ist nicht für den Langzeitbetrieb geeignet.

**WARNUNG! Verletzungsgefahr! Verwenden Sie das Produkt nicht zum Schneiden von Büschen, Hecken, Sträuchern und Stauden, zum Schneiden von Kletterpflanzen oder Gras auf Dächern oder auf dem Balkon, zum Zerkleinern von Ästen und Zweigen sowie zum Ausgleichen von Unregelmäßigkeiten im Boden. Verwenden Sie das Produkt nicht an Hängen mit einer Neigung von mehr als 20°.**

## 1. SICHERHEIT

### Symbole auf dem Produkt



#### ACHTUNG!

Die unsachgemäße Verwendung dieses Produkts birgt Gefahren. Beachten Sie die Warn- und Sicherheitshinweise in dieser Bedienungsanleitung, um die angemessene Sicherheit und Leistungsfähigkeit beim Gebrauch des Produkts sicherzustellen. Der Bediener ist für die Einhaltung der Warn- und Bedienungshinweise in diesem Handbuch sowie am Produkt verantwortlich. Verwenden Sie dieses Produkt nur dann, wenn die vom Hersteller mitgelieferten Schutzvorrichtungen in der korrekten Position angebracht sind. Ein unsachgemäßer oder nachlässiger Gebrauch dieses Produkts kann zu Verletzungen des Bedieners oder anderer Personen führen. Bitte lesen Sie die Bedienungsanleitung sorgfältig durch und beachten Sie die darin enthaltenen Hinweise. Bewahren Sie die Bedienungsanleitung zum späteren Nachschlagen auf.



Lesen Sie die Anweisungen.



Halten Sie andere Personen fern.



Achten Sie auf scharfe Messer. Die Messer drehen sich nach dem Abschalten des Motors weiter.

Trennen Sie das Netzkabel vor dem Durchführen von Wartungsarbeiten oder wenn das Kabel Beschädigungen oder Schnitte aufweist.



Gilt nicht für Elektro-Rasenmäher.



Das Netzkabel darf sich nicht in der Nähe der Schneidmesser befinden.

## Allgemeine Sicherheitshinweise

### Elektrische Sicherheit



**WARNUNG! Stromschlaggefahr!**

**Verletzungsgefahr durch Stromschlag.**

→ **Das Produkt muss über einen FI-Schalter (RCD) mit einem Nennauslösestrom von höchstens 30 mA mit Strom versorgt werden.**



**WARNUNG! Stromschlaggefahr!**

**Verletzungsgefahr durch Stromschlag.**

→ **Trennen Sie das Produkt vom Netz, bevor Sie Wartungsarbeiten durchführen oder Bauteile austauschen. Dabei muss sich die Steckdose in Ihrem Sichtbereich befinden.**

### Kabel

Bei Verwendung von Verlängerungskabeln müssen diese den Mindestquerschnitten in der folgenden Tabelle entsprechen:

Spannung	Kabellänge	Querschnitt
220 – 240 V/50 Hz	Bis zu 20 m	1,5 mm <sup>2</sup>
220 – 240 V/50 Hz	20 – 50 m	2,5 mm <sup>2</sup>

1. Netzkabel und Verlängerungskabel erhalten Sie von Ihrem örtlichen autorisierten Kundendienst.
2. Verwenden Sie nur Verlängerungskabel, die speziell für den Einsatz im Freien vorgesehen sind und einer der folgenden Spezifikationen entsprechen: Gewöhnlicher Gummi (60245 IEC 53), gewöhnliches PVC (60227 IEC 53) bzw. gewöhnliches PCP (60245 IEC 57)
3. Ist das kurze Anschlusskabel beschädigt, muss es zur Vermeidung von Gefahren vom Hersteller, dessen Servicewerkstatt oder von gleichermaßen qualifizierten Personen ausgetauscht werden.

### Einweisung

1. Lesen Sie die Anweisungen gründlich durch. Machen Sie sich mit den Bedienelementen und dem ordnungsgemäßen Gebrauch des Geräts vertraut.
2. Verhindern Sie, dass Kinder oder Personen, die mit den Anweisungen nicht vertraut sind, das Gerät benutzen. Unter Umständen gelten gesetzlich vorgeschriebene Altersbeschränkungen für den Bediener.
3. Betreiben Sie das Gerät niemals, wenn sich Personen, insbesondere Kinder, oder Haustiere in der Nähe befinden.
4. Denken Sie daran, dass der Bediener oder Benutzer für Unfälle oder Gefahrensituationen verantwortlich ist, die anderen Personen oder deren Eigentum widerfahren.

### Vor der Inbetriebnahme

1. Tragen Sie beim Betrieb des Geräts stets festes Schuhwerk und lange Hosen. Bedienen Sie das Gerät nicht barfuß oder mit Sandalen. Tragen Sie keine lose Kleidung oder Kleidungsstücke mit Fransen oder Troddeln.

2. Inspizieren Sie sorgfältig das Gelände, in dem das Gerät eingesetzt werden soll und entfernen Sie alle losen Gegenstände, die vom Gerät weggeschleudert werden könnten.
3. Bevor Sie das Gerät verwenden, überprüfen Sie, dass Messer, Messerschraube und Messereinheit nicht abgenutzt oder beschädigt sind. Ersetzen Sie abgenutzte oder beschädigte Bauteile als kompletten Satz, um das Gleichgewicht des Geräts zu wahren. Ersetzen Sie beschädigte oder nicht mehr lesbare Etiketten.
4. Überprüfen Sie vor dem Gebrauch das Netz- und Verlängerungskabel auf Anzeichen von Beschädigung und Alterung. Wenn das Kabel während des Gebrauchs beschädigt wird, trennen Sie das Kabel umgehend von der Stromversorgung. **BERÜHREN SIE DAS KABEL ERST, NACHDEM DIE STROMVERSORGUNG GETRENNT WURDE.** Verwenden Sie das Gerät nicht, wenn das Kabel beschädigt oder abgenutzt ist.

### Betrieb

1. Betreiben Sie das Gerät nur bei Tageslicht oder bei guter künstlicher Beleuchtung.
2. Vermeiden Sie den Betrieb des Geräts bei nassem Rasen.
3. Achten Sie darauf, an Hängen nicht auszurutschen.
4. Gehen Sie, rennen Sie nicht.
5. Mähen Sie quer zum Hang, auf keinen Fall hangauf- bzw. hangabwärts.
6. Bei Richtungswechseln auf abschüssigem Gelände ist äußerste Vorsicht geboten.
7. Mähen Sie nicht an übermäßig steilen Hängen.
8. Lassen Sie besondere Vorsicht walten, wenn Sie das Gerät zurücksetzen oder zu sich heranziehen.
9. Halten Sie die Messer an, wenn das Gerät für den Transport über Nicht-Rasenflächen geneigt werden muss sowie für den Transport des Geräts zu und von der Einsatzstelle.
10. Betreiben Sie das Gerät niemals mit defekten Schutzvorrichtungen und Schutzabdeckungen oder bei nicht befestigten Sicherheitsvorrichtungen, z. B. Ablenkleche bzw. Grasfangkorb.
11. Starten Sie den Motor mit Vorsicht entsprechend den Bedienungsanweisungen und halten Sie die Füße aus dem Schnittbereich.
12. Neigen Sie das Gerät nicht beim Starten des Motors, außer es muss dazu geneigt werden. Neigen Sie in diesem Fall das Gerät nicht mehr als unbedingt nötig und heben Sie nur den Teil an, der vom Bediener weg gerichtet ist.
13. Stehen Sie beim Starten des Geräts nicht vor der Auswurföffnung.
14. Halten Sie Hände und Füße von rotierenden Geräteteilen fern und achten Sie darauf, dass Hände oder Füße nicht unter rotierende Geräteteile geraten. Halten Sie sich stets von der Auswurföffnung fern.
15. Transportieren Sie das Gerät nicht bei laufender Stromversorgung.

16. Halten Sie das Gerät an und entfernen Sie den Stecker aus der Steckdose. Stellen Sie sicher, dass alle beweglichen Teile in folgenden Situationen vollständig zum Stillstand gekommen sind:

- wenn Sie sich vom Gerät entfernen,
- bevor Sie Blockaden entfernen oder den Behälter/ Auswurf reinigen,
- bevor Sie das Gerät prüfen, reinigen oder Arbeiten daran ausführen,
- nachdem Sie über einen Fremdkörper gemäß haben. Untersuchen Sie das Gerät auf Schäden und führen Sie Reparaturen durch, bevor Sie das Gerät neu starten und bedienen.

Wenn das Gerät anfängt ungewöhnlich stark zu vibrieren, überprüfen Sie umgehend Folgendes:

- Untersuchen Sie das Gerät auf Beschädigungen.
- Ersetzen oder reparieren Sie beschädigte Teile.
- Prüfen Sie auf lose Teile und ziehen Sie alle losen Teile fest.

### Wartung und Lagerung

1. Stellen Sie sicher, dass alle Muttern, Bolzen und Schrauben stets fest angezogen sind, um einen sicheren Betriebszustand des Geräts zu gewährleisten.
2. Überprüfen Sie den Grasfangkorb regelmäßig auf Abnutzung und abnehmende Leistung.
3. Seien Sie bei Geräten mit mehreren Messern besonders vorsichtig, da ein drehendes Messer die anderen Messer zum Drehen bringen kann.
4. Achten Sie beim Einstellen des Geräts darauf, dass Finger nicht zwischen beweglichen Messern und feststehenden Teilen des Geräts eingeklemmt werden.
5. Lassen Sie das Gerät vor der Lagerung stets abkühlen.
6. Achten Sie bei der Wartung der Messer darauf, dass die Messer selbst nach Ausschalten der Stromversorgung noch bewegt werden können.
7. Ersetzen Sie abgenutzte oder beschädigte Teile aus Sicherheitsgründen. Verwenden Sie nur Original-Zubehör- und Original-Ersatzteile.

### Zusätzliche Sicherheitshinweise

#### Elektrische Sicherheit



#### **WARNING! Herzstillstand!**

Dieses Produkt erzeugt beim Betrieb ein elektromagnetisches Feld. Dieses Feld kann sich unter bestimmten Bedingungen auf die Funktionsweise aktiver oder passiver medizinischer Implantate auswirken. Um die Gefahr von Situationen, die zu schweren oder tödlichen Verletzungen führen können, auszuschließen, sollten Personen mit einem medizinischen Implantat vor der Nutzung dieses Produktes ihren Arzt und den Hersteller des Implantats konsultieren.

Überprüfen Sie vor dem Einsatz das Kabel auf Anzeichen von Beschädigung und Alterung. Wenn das Kabel defekt ist, beziehen Sie ein neues Kabel vom autorisierten Kundendienst.

Verwenden Sie das Produkt nicht, wenn die Elektrokabel beschädigt oder abgenutzt sind.

Trennen Sie das Kabel sofort von der Stromversorgung, wenn das Kabel eingeschnitten oder die Isolierung beschädigt ist. Berühren Sie das Elektrokabel erst, wenn die Stromversorgung getrennt wurde. Reparieren Sie kein eingeschnittenes oder beschädigtes Kabel. Ersetzen Sie es durch ein neues.

Das Verlängerungskabel muss für den Gebrauch abgewickelt werden. Aufgewickelte Kabel können überhitzen und die Leistungsfähigkeit des Rasenmähers herabsetzen.

Halten Sie das Verlängerungskabel vom Produkt fern. Arbeiten Sie stets von der Stromquelle weg, indem Sie hin- und hermähen und sich auf keinen Fall im Kreis bewegen.

Ziehen Sie das Kabel nicht über scharfe Gegenstände.

Schalten Sie vor dem Trennen des Steckers, Kabels oder Verlängerungskabels immer die Stromversorgung aus.

Stellen Sie den Motor ab, ziehen Sie den Netzstecker und untersuchen Sie das Kabel auf Schäden und Alterung, bevor Sie es für die Lagerung aufwickeln.

Reparieren Sie auf keinen Fall ein beschädigtes Kabel. Ersetzen Sie es durch ein neues. Verwenden Sie nur ein Original-Ersatzkabel.

Wickeln Sie das Kabel stets sorgfältig auf und vermeiden Sie Knicke.

Tragen Sie das Produkt auf keinen Fall am Kabel.

Ziehen Sie nicht am Kabel, um die Stecker zu trennen.

Verwenden Sie das Produkt nur mit der auf dem Produkt-Typenschild angegebenen Wechselspannung des Stromnetzes.

Unsere Produkte sind gemäß EN 60335 zweifach isoliert. Schließen Sie keine Masse an einem Teil des Produkts an.

Prüfen Sie den Arbeitsbereich auf verborgene Kabel.

Verwenden Sie das Produkt nicht für die Teichpflege oder in der Nähe von Wasser.

### Persönliche Sicherheit



#### **WARNING! Erstickungsgefahr!**

Kleinere Teile können leicht verschluckt werden. Bei der Vielzwecktasche besteht Erstickungsgefahr für Kleinkinder. Halten Sie Kleinkinder während der Montage fern.

#### **Verwenden Sie das Produkt niemals an Orten, an denen Explosionsgefahr besteht.**

Arbeiten Sie nicht mit dem Produkt, wenn Sie müde oder krank sind oder unter Einfluss von Alkohol, Drogen oder Medikamenten stehen.

Vermeiden Sie eine Überlastung des Rasenmähers.

Tragen Sie Handschuhe, rutschfeste Schuhe und Sichtschutz.

Verwenden Sie das Produkt nicht unter feuchten Bedingungen.

Zerlegen Sie das Produkt nicht über den Lieferzustand hinaus.

Starten Sie den Rasenmäher nur mit aufrecht montiertem Griff.

Verwenden Sie die Starthebel nicht abwechselnd.  
Verwenden Sie die Griffe vorsichtig.

### Sicherheitsabschaltung

Der Motor ist durch eine Sicherheitsabschaltung geschützt, die aktiviert wird, wenn sich das Messer ver-

klemmt oder der Motor überlastet ist. Halten Sie in diesem Fall das Produkt an und trennen Sie es von der Stromversorgung. Die Sicherheitsabschaltung wird erst zurückgestellt, wenn Sie den Start/Stop-Hebel loslassen. Entfernen Sie alle Hindernisse und warten Sie einige Minuten, bis die Sicherheitsabschaltung zurückgestellt wird, bevor Sie mit der Verwendung des Produkts fortsetzen.

## 2. MONTAGE

### Vor der Montage:

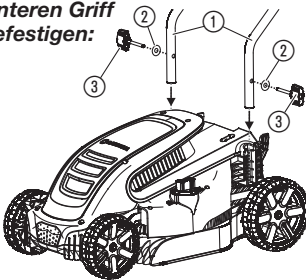


### WARNUNG! Verletzungsgefahr!

**Bei unbeabsichtigtem Drehen des Messers oder Starten des Produkts besteht Schnittverletzungsgefahr.**

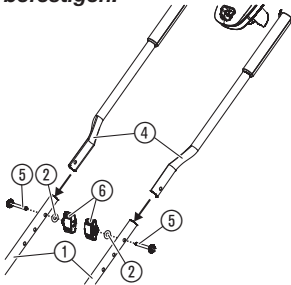
→ **Warten Sie, bis das Messer zum Stillstand gekommen ist, trennen Sie das Produkt von der Stromversorgung und ziehen Sie Handschuhe an, bevor Sie mit der Montage beginnen.**

### Unteren Griff befestigen:



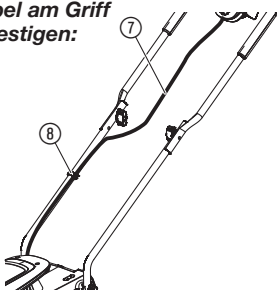
1. Stecken Sie beide unteren Griffe ① in das Produkt. *Stellen Sie sicher, dass die Griffe vollständig eingesteckt sind und dass das Loch im Griff an der Gewindebohrung ausgerichtet ist.*
2. Setzen Sie die beiden Unterlegscheiben ② auf die Flügelschrauben ③.
3. Stecken Sie die beiden Flügelschrauben ③ in die Gewindebohrungen am Produkt.
4. Ziehen Sie die Flügelschrauben ③ fest.

### Oberen Griff befestigen:



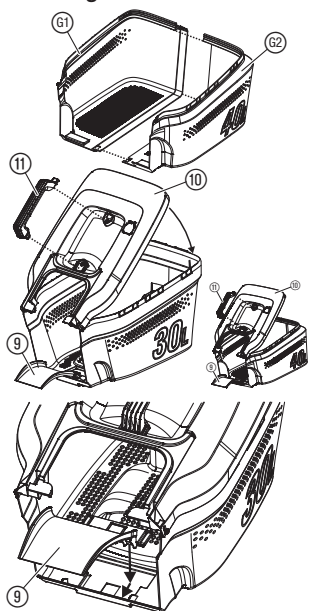
1. Stecken Sie den oberen Griff ④ auf den unteren Griff ①. *Stellen Sie sicher, dass die Griffe vollständig eingesteckt sind und dass die Löcher im Griff ausgerichtet sind.*
2. Drücken Sie die Schrauben ⑤ durch die Löcher.
3. Setzen Sie die Unterlegscheiben ② und die Flügelmuttern ⑥ auf die Schrauben ⑤.
4. Ziehen Sie die Flügelmuttern ⑥ fest.

### Kabel am Griff befestigen:



1. Befestigen Sie das Kabel ⑦ mit der Klemme ⑧ am Griff.
2. Überprüfen Sie, dass das Kabel ⑦ nicht zwischen dem unteren und oberen Griff eingeklemmt ist.

### Grasfangkorb montieren:



1. **Nur für PowerMax 1400/34:** Verbinden Sie die beiden Teile (G1/G2) des Grasfangkorbs, bis sie hörbar einrasten.  
*Stellen Sie sicher, dass alle Verbindungen fest sitzen.*
2. Setzen Sie die Abdeckung (10) auf den Grasfangkorb.  
*Stellen Sie sicher, dass die Abdeckung (10) am Grasfangkorb ausgerichtet ist.*
3. Drücken Sie die Abdeckung (10) auf den Grasfangkorb, bis sie an den Verbindungen hörbar einrastet.  
*Stellen Sie sicher, dass alle Verbindungen fest sitzen.*
4. Drücken Sie den Griff (11) in die Abdeckung (10), bis er hörbar einrastet.
5. Drücken Sie die Auswurfschütte (9) von oben in den Grasfangkorb und ziehen Sie die Auswurfschütte (9) nach vorn, bis sie hörbar einrastet.

## 3. BEDIENUNG

### Vor der Bedienung:



#### WARNUNG! Verletzungsgefahr!

Bei unbeabsichtigtem Drehen des Messers oder Starten des Produkts besteht Schnittverletzungsgefahr.

- **Warten Sie, bis das Messer zum Stillstand gekommen ist, trennen Sie das Produkt von der Stromversorgung und ziehen Sie Handschuhe an, bevor Sie das Produkt anschließen oder transportieren.**

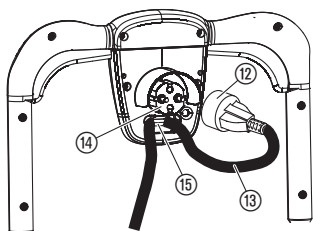
### Rasenmäher anschließen:



#### WARNUNG! Stromschlaggefahr!

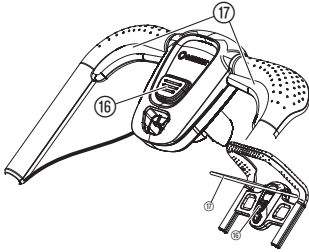
Um Schäden am Stecker (14) zu vermeiden, muss das Verlängerungskabel (13) in die Kabelsicherung (15) eingeführt werden.

- **Führen Sie vor dem Betrieb das Verlängerungskabel (13) in die Kabelsicherung (15) ein.**



1. Schließen Sie die Buchse (12) des Verlängerungskabels (13) am Stecker (14) an.
2. Legen Sie eine Schlaufe mit dem Verlängerungskabel (13), führen Sie die Schlaufe in die Kabelsicherung (15) ein und ziehen Sie sie fest.
3. Schließen Sie das Verlängerungskabel (13) an eine 230-V-Netzsteckdose an.

## Rasenmäher starten:



### WARNUNG! Verletzungsgefahr!

Es besteht Verletzungsgefahr, wenn das Produkt beim Loslassen des Starthebels nicht anhält.

→ Umgehen Sie nicht die Sicherheitsvorrichtungen bzw. Schalter. Befestigen Sie beispielsweise nicht den Starthebel 17 am Griff.

### Starten:

Das Produkt ist mit einer Zweihand-Sicherheitsvorrichtung (Starthebel 17 mit Sicherheitssperre 16) ausgestattet, die ein unbeabsichtigtes Einschalten des Produkts verhindert. Wenden Sie sich an den GARDENA Kundendienst, wenn dies nicht garantiert ist.

Es sind zwei Starthebel 17 vorhanden. Einer der beiden muss zum Starten verwendet werden.

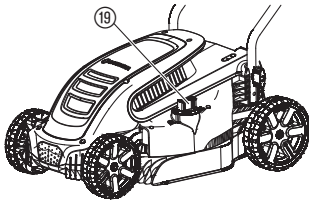
1. Drücken Sie die Sicherheitssperre 16 mit einer Hand und ziehen Sie den Starthebel 17 mit der anderen Hand.
2. Lassen Sie die Sicherheitssperre 16 los.  
*Das Produkt wird gestartet.*

### Stoppen:

1. Lassen Sie den Starthebel 17 los.

Die Schnitthöhe kann zwischen 2 und 6 cm in 12 Positionen eingestellt werden.

## Schnitthöhe einstellen:



1. Drücken und drehen Sie das Einstellrad 19 im Uhrzeigersinn, um die Schnitthöhe zu verringern.
2. Drücken und drehen Sie das Einstellrad 19 gegen den Uhrzeigersinn, um die Schnitthöhe zu vergrößern.

## Rasenmäher mit Grasfangkorb verwenden:

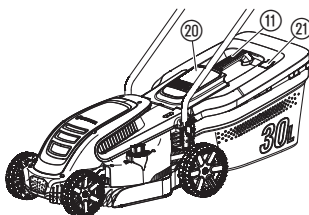


### WARNUNG! Verletzungsgefahr!

Bei unbeabsichtigtem Drehen des Messers oder Startens des Produkts besteht Schnittverletzungsgefahr.

→ Warten Sie, bis das Messer zum Stillstand gekommen ist, trennen Sie das Produkt von der Stromversorgung und ziehen Sie Handschuhe an, bevor Sie die Schutzklappe 20 öffnen.

→ Greifen Sie nicht mit den Händen in die Auswurföffnung.



1. Heben Sie die Schutzklappe 20 an.
2. Setzen Sie den Grasfangkorb am Griff 11 in das Produkt ein.
3. Stellen Sie sicher, dass der Grasfangkorb fest sitzt.
4. Starten Sie das Produkt.  
*Die Füllstandsanzeige 21 öffnet beim Mähen den Deckel. Wenn die Füllstandsanzeige 21 den Deckel schließt, ist der Grasfangkorb gefüllt.*
5. Halten Sie das Produkt an.
6. Heben Sie die Schutzklappe 20 an.
7. Entfernen Sie den Grasfangkorb am Griff 11 vom Produkt.
8. Entleeren Sie den Grasfangkorb.



## **Tipps zur Verwendung des Rasenmähers:**

Wenn sich Grasmückstände in der Auswurföffnung befinden, ziehen Sie den Rasenmäher ca. 1 m zurück, so dass die Grasmückstände nach unten herausfallen können.

Um einen gepflegten Rasen zu erhalten, empfehlen wir, den Rasen regelmäßig, wenn möglich einmal pro Woche, zu mähen. Der Rasen wird dicker, wenn er regelmäßig gemäht wird.

Mähen Sie nach längeren Mähpausen (Urlaubsrasen) zunächst mit der größten Schnitthöhe in eine Richtung und anschließend quer dazu in der erforderlichen Schnitthöhe.

Mähen Sie den Rasen nach Möglichkeit nur in trockenem Zustand. Wenn das Gras feucht ist, erhalten Sie ein unregelmäßiges Schnittmuster.

## **4. WARTUNG**

### **Vor der Wartung:**



#### **WARNUNG! Verletzungsgefahr!**

**Bei unbeabsichtigtem Drehen des Messers oder Starten des Produkts besteht Schnittverletzungsgefahr.**

- **Warten Sie, bis das Messer zum Stillstand gekommen ist, trennen Sie das Produkt von der Stromversorgung und ziehen Sie Handschuhe an, bevor Sie mit der Wartung beginnen.**

### **Produkt reinigen:**

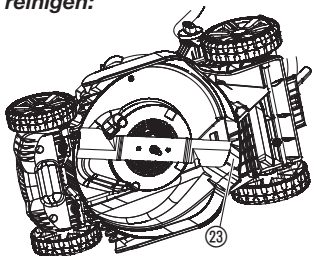


#### **WARNUNG! Stromschlaggefahr!**

**Verletzungsgefahr und Risiko einer Beschädigung des Produkts.**

- **Reinigen Sie das Produkt nicht mit Wasser oder einem Wasserstrahl (insbesondere Hochdruckwasserstrahl).**

### **Unterseite des Produkts reinigen:**



Die Unterseite ist am einfachsten direkt nach dem Mähen zu reinigen.

#### **Tragen Sie Handschuhe.**

1. Legen Sie das Produkt vorsichtig auf die Seite.
2. Reinigen Sie die Unterseite, das Messer und die Luftschlitze 23 mit einer Bürste (verwenden Sie keine scharfen Gegenstände).

### **Oberseite des Produkts und den Grasfangkorb reinigen:**

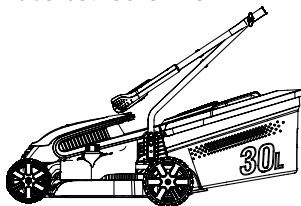
#### **Verwenden Sie zur Reinigung keine Chemikalien einschließlich Benzin oder Lösungsmittel.**

1. Reinigen Sie die Oberseite mit einem feuchten Tuch.
2. Reinigen Sie die Luftschlitze und den Grasfangkorb mit einer weichen Bürste (verwenden Sie keine scharfen Gegenstände).



## 5. LAGERUNG

### Außerbetriebnahme:



### Entsorgung:

(gemäß RL2012/19/EU)



Das Produkt muss für Kinder unzugänglich aufbewahrt werden.

1. Trennen Sie das Produkt von der Stromversorgung.
2. Reinigen Sie das Produkt (siehe 4. WARTUNG).
3. Für eine platzsparende Aufbewahrung lösen Sie die Flügelmuttern an den Griffen, bis sich die Verbindungen leicht zusammenklappen lassen.  
*Stellen Sie sicher, dass das Kabel ordnungsgemäß verstaut ist, um eine Beschädigung zu vermeiden.*
4. Bewahren Sie das Produkt an einem trockenen, geschlossenen und sicheren Ort auf.

Das Produkt darf nicht über den normalen Haushaltsmüll entsorgt werden. Es muss gemäß den geltenden lokalen Umweltschutzvorschriften entsorgt werden.

### WICHTIG!

Entsorgen Sie das Produkt unbedingt über oder durch Ihre örtliche Recycling-Sammelstelle.

## 6. FEHLERBEHEBUNG

### Vor der Fehlerbehebung:



#### WARNUNG! Verletzungsgefahr!

Bei unbeabsichtigtem Drehen des Messers oder Starten des Produkts besteht Schnittverletzungsgefahr.

- Warten Sie, bis das Messer zum Stillstand gekommen ist, trennen Sie das Produkt von der Stromversorgung und ziehen Sie Handschuhe an, bevor Sie mit der Fehlerbehebung beginnen.

### Messer austauschen:



#### WARNUNG! Verletzungsgefahr!

Bei Drehen des Messers sowie bei beschädigtem oder verbogenem Messer, Messer mit Unwucht oder angeschlagenen Schnittkanten besteht Schnittverletzungsgefahr.

- Verwenden Sie das Produkt auf keinen Fall mit beschädigtem oder verbogenem Messer, Messer mit Unwucht oder angeschlagenen Schnittkanten.
- Schleifen Sie das Messer nicht nach.

GARDENA Ersatzteile sind bei Ihrem GARDENA Händler oder beim GARDENA Kundendienst erhältlich.

Verwenden Sie nur ein originales GARDENA Messer:

- **GARDENA Ersatzmesser für PowerMax 1200/32 Art.-Nr. 4080 [5822340-01].**
- **GARDENA Ersatzmesser für PowerMax 1400/34 Art.-Nr. 4101 [5822654-01].**

1. Lassen Sie das Messer durch den GARDENA Kundendienst oder durch einen von GARDENA autorisierten Fachhändler austauschen.

## Fehlerbehebungstabelle:

Problem	Mögliche Ursache	Abhilfe
<b>Motor springt nicht an</b>	Verlängerungskabel ist nicht angeschlossen oder beschädigt.	→ Schließen Sie das Verlängerungskabel an, oder tauschen Sie es bei Bedarf aus.
	Messer ist blockiert.	→ Entfernen Sie das Hindernis.
<b>Motor ist blockiert und verursacht ein Geräusch</b>	Messer ist blockiert.	→ Entfernen Sie das Hindernis.
	Schnitthöhe ist zu niedrig.	→ Stellen Sie eine größere Schnitthöhe ein.
<b>Laute Geräusche, der Rasenmäher klappert</b>	Schrauben am Motor, an dessen Befestigung oder an der Rasenmäherverkleidung sind lose.	→ Lassen Sie die Schrauben durch einen autorisierten Fachhändler oder durch den GARDENA Kundendienst nachziehen.
<b>Rasenmäher läuft unrund oder vibriert stark</b>	Messer ist beschädigt oder die Messeraufhängung hat sich gelöst.	→ Lassen Sie das Messer durch einen autorisierten Fachhändler oder durch den GARDENA Kundendienst nachziehen oder austauschen.
	Messer ist stark verschmutzt.	→ Reinigen Sie den Rasenmäher (siehe 4. WARTUNG). Wenn dadurch das Problem nicht behoben wird, wenden Sie sich an den GARDENA Kundendienst.
<b>Rasen ist nicht sauber gemäht</b>	Messer ist stumpf oder beschädigt.	→ Lassen Sie das Messer durch den GARDENA Kundendienst austauschen.
	Schnitthöhe ist zu niedrig.	→ Stellen Sie eine größere Schnitthöhe ein.




**HINWEIS:** Bitte wenden Sie sich bei anderen Störungen an Ihr GARDENA Service-Center. Reparaturen dürfen nur von den GARDENA Service-Centern sowie von Fachhändlern durchgeführt werden, die von GARDENA autorisiert sind.

## 7. TECHNISCHE DATEN

<i>Elektro-Rasenmäher</i>	Einheit	Wert (Art. 5032)	Wert (Art. 5034)
<b>Nennleistung</b>	W	1200	1400
<b>Netzspannung</b>	V	230	230
<b>Netzfrequenz</b>	Hz	50	50
<b>Trennscheibendrehzahl</b>	U/min	3600	3600
<b>Schnittbreite</b>	cm	32	34
<b>Schnitthöheneinstellung (12 Positionen)</b>	cm	2 bis 6	2 bis 6
<b>Volumen des Grasfangkorbs</b>	l	30	40
<b>Gewicht</b>	kg	8,3	9,7

<i>Elektro-Rasenmäher</i>	Einheit	Wert (Art. 5032)	Wert (Art. 5034)
Schalldruckpegel $L_{PA}^{1)}$ Unsicherheit $k_{PA}$	dB (A)	77 3	81 3
Geräuschpegel $L_{WA}^{2)}$ : gemessen/garantiert Unsicherheit $k_{WA}$	dB (A)	91 / 92 0,86	91 / 93 1,79
Hand-Arm-Vibrationen $a_{vhw}^{1)}$ Unsicherheit $k_a$	$m/s^2$	2,51 1,5	1,89 1,5

Messverfahren gemäß: <sup>1)</sup> EN 60335-2-77; <sup>2)</sup> RL 2000/14/EC



**HINWEIS:** Der angegebene Vibrationsemissionswert wurde entsprechend einem genormten Prüfverfahren gemessen und kann zum Vergleich von Elektrowerkzeugen miteinander herangezogen werden. Dieser Wert kann auch für die vorläufige Beurteilung der Exposition verwendet werden. Der Vibrationsemissionswert kann während der tatsächlichen Verwendung des Elektrowerkzeugs variieren.

## 8. ZUBEHÖR

<b>GARDENA Ersatzmesser für PowerMax 1200/32</b>	Ersatz für stumpfes Messer.	<b>Art.-Nr. 4080</b> <b>[5822340-01]</b>
<b>GARDENA Ersatzmesser für PowerMax 1400/34</b>	Ersatz für stumpfes Messer.	<b>Art.-Nr. 4101</b> <b>[5822654-01]</b>

## 9. SERVICE/GARANTIE

### **Wir bieten Ihnen umfangreiche Serviceleistungen:**

- Qualifizierte, schnelle und kostengünstige Reparatur durch unseren **Zentralen Reparaturservice**  
– Bearbeitungsdauer in unserem Hause max. 5 Arbeitstage
- Einfache und kostengünstige Rücksendung an GARDENA durch **Abhol-Service** (nur innerhalb Deutschland)  
– Abholung innerhalb von 2 Tagen
- Kompetente Beratung bei Störung/Reklamation durch unseren **Technischen Service**
- Schnelle und kostengünstige Ersatzteilversorgung durch unseren **Zentralen Ersatzteil-Service**  
– Bearbeitungsdauer in unserem Haus max. 2 Arbeitstage

### Service-Anschrift

**GARDENA Manufacturing GmbH Service**  
**Hans-Lorenser-Str. 40, D-89079 Ulm**

### Ihre direkte Verbindung zum Service



**Telefon**



**Fax**



**E-Mail**

**D** in Deutschland (07 31) 4 90 + Durchwahl [www.gardena.de/service/](http://www.gardena.de/service/)

Technische Störungen / Reklamationen	290	389	service@gardena.com
--------------------------------------	-----	-----	---------------------

Reparaturen / Antworten auf Kostenvoranschläge	300	249	service@gardena.com
--	-----	-----	---------------------

Ersatzteilbestellung / Allgemeine Produktberatung	123	249	service@gardena.com
---	-----	-----	---------------------

Abholservice (0 18 03) / 30 81 00 oder (0 18 03) / 00 16 89  
(0,09 €/je angefangene Min. Festnetz, Mobilfunk max. 0,42 €/je angefangene Min.)

### Ihre direkte Verbindung zum Service

**Unsere Kunden in Österreich und in der Schweiz wenden sich bitte an die Servicestelle (Anschrift siehe Umschlagseite)**

**A** in Österreich (+43) (0) 732 77 01 01-485 [service.gardena@husqvarnagroup.com](mailto:service.gardena@husqvarnagroup.com)

**CH** in der Schweiz (+41) (0) 62 887 37 90 [info@gardena.ch](mailto:info@gardena.ch)

### **Garantie:**

Im Garantiefall sind die Serviceleistungen für Sie kostenlos.

GARDENA Manufacturing GmbH gewährt für dieses Produkt 2 Jahre Garantie (ab Kaufdatum). Diese Garantieleistung bezieht sich auf alle wesentlichen Mängel des Produktes, die nachweislich auf Material- oder Fabrikationsfehler zurückzuführen sind. Sie erfolgt durch die Ersatzlieferung eines einwandfreien Produktes oder durch die kostenlose Reparatur des eingesandten Produktes nach unserer Wahl, wenn folgende Voraussetzungen gewährleistet sind:

- Das Produkt wurde sachgemäß und laut den Empfehlungen in der Betriebsanleitung behandelt.
- Es wurde weder vom Käufer noch von einem Dritten versucht, das Produkt zu reparieren.

Diese Hersteller-Garantie berührt die gegenüber dem Händler/Verkäufer bestehenden Gewährleistungsansprüche nicht.

Wenn Sie Probleme mit diesem Produkt haben, kontaktieren Sie bitte unseren Service oder schicken Sie das defekte Produkt mit einer kurzen Beschreibung der Störung ausreichend frankiert, unter Beachtung der entsprechenden Verpackungs- und Versandrichtlinien, an GARDENA Manufacturing GmbH. Bei einem Garantiefall muss die Kopie des Kaufbeleges beiliegen.

### **Verschleißteile:**

Das Messer ist ein Verschleißteil und somit von der Garantie ausgenommen.

## **D Produkthaftung**

Wir weisen ausdrücklich darauf hin, dass wir in Übereinstimmung mit dem Produkthaftungsgesetz nicht für Schäden haften, die durch unsere Produkte entstehen, wenn diese unsachgemäß und nicht durch einen von uns autorisierten Servicepartner repariert wurden oder wenn keine Original GARDENA Teile oder von uns zugelassene Teile verwendet wurden.

## **GB Product liability**

In accordance with the German Product Liability Act, we hereby expressly declare that we accept no liability for damage incurred from our products where said products have not been properly repaired by a GARDENA-approved service partner or where original GARDENA parts or parts authorised by GARDENA were not used.

## **F Responsabilité**

Conformément à la loi relative à la responsabilité du fait des produits défectueux, nous déclarons expressément par la présente que nous déclinons toute responsabilité pour les dommages résultant de nos produits, si lesdits produits n'ont pas été correctement réparés par un partenaire d'entretien agréé GARDENA ou si des pièces d'origine GARDENA ou des pièces agréées GARDENA n'ont pas été utilisées.

## **NL Productaansprakelijkheid**

Conform de Duitse wet inzake productaansprakelijkheid verklaren wij hierbij uitdrukkelijk dat wij geen aansprakelijkheid aanvaarden voor schade ontstaan uit onze producten waarbij deze producten niet zijn gerepareerd door een GARDENA-erkende servicepartner of waarbij geen originele GARDENA-onderdelen of onderdelen die door GARDENA zijn goedgekeurd zijn gebruikt.

## **S Produktansvar**

I enlighet med tyska produktansvarslagar förklarar vi härmed uttryckligen att vi inte åtar oss något ansvar för skador som orsakas av våra produkter där produkterna inte har genomgått korrekt reparation från en GARDENA-godkänd servicepartner eller där originaldelar från GARDENA eller delar godkända av GARDENA inte använts.

## **DK Produktansvar**

I overensstemmelse med den tyske produktansvarslov erklærer vi hermed udtrykkeligt, at vi ikke påtager os noget ansvar for skader på vores produkter, hvis de pågældende produkter ikke er blevet repareret korrekt af en GARDENA-godkendt servicepartner, eller hvor der ikke er brugt originale GARDENA-reservedele eller godkendte reservedele fra GARDENA.

## **FI Tuotevastuu**

Saksan tuotevastuulain mukaisesti emme ole vastuussa laitteiden vaurioista, jos korjauksia ei ole tehnyt GARDENAn hyväksymä huoltoliike tai jos niiden syyinä on muiden kuin alkuperäisten GARDENA-varaosien tai GARDENAn hyväksymien varaosien käyttö.

## **I Responsabilità del prodotto**

In conformità con la Legge tedesca sulla responsabilità del prodotto, con la presente dichiariamo espressamente che decliniamo qualsiasi responsabilità per danni causati dai nostri prodotti qualora non siano stati correttamente riparati presso un partner di assistenza approvato GARDENA o laddove non siano stati utilizzati ricambi originali o autorizzati GARDENA.

## **E Responsabilidad sobre el producto**

De acuerdo con la Ley de responsabilidad sobre productos alemana, por la presente declaramos expresamente que no aceptamos ningún tipo de responsabilidad por los daños ocasionados por nuestros productos si dichos productos no han sido reparados por un socio de mantenimiento aprobado por GARDENA o si no se han utilizado piezas originales GARDENA o piezas autorizadas por GARDENA.

## **P Responsabilidade pelo produto**

De acordo com a lei alemã de responsabilidade pelo produto, declaramos que não nos responsabilizamos por danos causados pelos nossos produtos, caso os tais produtos não tenham sido devidamente reparados por um parceiro de assistência GARDENA aprovado ou se não tiverem sido utilizadas peças GARDENA originais ou peças autorizadas pela GARDENA.

## **PL Odpowiedzialność za produkt**

Zgodnie z niemiecką ustawą o odpowiedzialności za produkt, niniejszym wyraźnie oświadczamy, że nie ponosimy żadnej odpowiedzialności za szkody poniesione na skutek użytkowania naszych produktów, w przypadku gdy naprawa tych produktów nie była odpowiednio przeprowadzana przez zatwierdzonego przez firmę GARDENA partnera serwisowego lub nie stosowano oryginalnych części GARDENA albo części autoryzowanych przez tę firmę.

## **H Termékszavatosság**

A németországi termékszavatossági törvénnyel összhangban ezennel nyomatékosan kijelentjük, hogy nem vállalunk felelősséget a termékeinkben keletkezett olyan károkért, amelyek valamely GARDENA által jóváhagyott szervizpartner által nem megfelelően végzett javításból adódtak, vagy amely során nem eredeti GARDENA alkatrészeket vagy a GARDENA által jóváhagyott alkatrészeket használtak fel.

## **CZ Odpovědnost za výrobek**

V souladu s německým zákonem o odpovědnosti za výrobek tímto výslovně prohlašujeme, že nepřijímáme žádnou odpovědnost za poškození vzniklá na našich výrobcích, kdy zmíněné výrobky nebyly řádně opraveny schváleným servisním partnerem GARDENA nebo kdy nebyly použity originální náhradní díly GARDENA nebo náhradní díly autorizované společností GARDENA.

## **SK Zodpovednosť za produkt**

V súlade s nemeckými právnymi predpismi upravujúcimi zodpovednosť za výrobok týmto výslovne prehlasujeme, že nenesieme žiadnu zodpovednosť za škody spôsobené našimi výrobkami, v prípade ktorých neboli náležité opravy vykonané servisným partnerom schváleným spoločnosťou GARDENA alebo neboli použité diely spoločnosti GARDENA alebo diely schválené spoločnosťou GARDENA.

## **GR Ευθύνη προϊόντος**

Σύμφωνα με τον γερμανικό νόμο περί Ευθύνης για τα Προϊόντα, με το παρόν δηλώνουμε ρητώς ότι δεν αποδεχόμαστε καμία ευθύνη για τυχόν ζημιές που προκύπτουν από τα προϊόντα μας εάν αυτά δεν έχουν επισκευαστεί σωστά από κάποιον εγκεκριμένο συνεργάτη επισκευών της GARDENA ή εάν δεν έχουν χρησιμοποιηθεί αυθεντικά εξαρτήματα GARDENA ή εξαρτήματα εγκεκριμένα από την GARDENA.

## **SLO Odgovornost proizvajalca**

V skladu z nemškimi zakoni o odgovornosti za izdelke, izrecno izjavljajo, da ne sprejemamo nobene odgovornosti za škodo, ki jo povzročijo naši izdelki, če teh niso ustrezno popravili GARDENINI odobreni servisni partnerji ali pri tem niso bili uporabljeni originalni GARDENINI nadomestni deli ali GARDENINIMI homologiranimi nadomestnimi deli.

## **HR Pouzdanost proizvoda**

Sukladno njemačkom zakonu o pouzdanosti proizvoda, ovime izričito izjavljujemo kako ne prihvaćamo nikakvu odgovornost za oštećenja na našim proizvodima nastala uslijed neispravnog popravka od strane servisnog partnera kojeg odobrava GARDENA ili uslijed nekorištenja originalnih GARDENA dijelova ili dijelova koje odobrava GARDENA.

## **RO Răspunderea pentru produs**

În conformitate cu Legea germană privind răspunderea pentru produs, declarăm în mod expres prin prezentul document că nu acceptăm nicio răspundere pentru defecțiunile suferite de produsele noastre atunci când acestea nu au fost reparate în mod corect de un atelier de service partener, aprobat de GARDENA, sau când nu au fost utilizate piese GARDENA originale sau piese autorizate de GARDENA.

## **BG Отговорност за вреди, причинени от стоки**

Съгласно германския Закон за отговорността за вреди, причинени от стоки, с настоящото изрично декларираме, че не носим отговорност за щети, причинени от нашите продукти, ако те не са били правилно ремонтирани от одобрен от GARDENA сервиз или ако не са използвани оригинални части на GARDENA или части, одобрени от GARDENA.

## **EST Tootevastutus**

Vastavalt Saksamaa tootevastutusseadusele deklareerime kaesolevaga selgesõnaliselt, et me ei kannu mingisugust vastutust meie toodetest tingitud kahjude eest, kui need tooted ei ole korrektselt parandatud GARDENA heakskiidetud hoolduspartneri poolt või kui parandamisel ei ole kasutatud GARDENA originaalosi või GARDENA volitatud osi.

## **LT Gaminio patikimumas**

Mes aiškiai pareiškiame, kad, atsižvelgiant į Vokietijos gaminių patikimumo įstatymą, nepriisiame atsakomybės dėl bet kokios žalos, patirtos dėl mūsų gaminių, jeigu jie buvo netinkamai taisomi arba jų dalys buvo pakeistos neoriginaliomis GARDENA dalimis ar nepatvirtintomis dalimis, arba jeigu remonto darbai buvo atliekami ne GARDENA techninės priežiūros centro specialistų.

## **LV Atbildība par produkcijas kvalitāti**

Saskaņā ar Vācijas likumu par atbildību par produkcijas kvalitāti ar šo mēs paziņojam, ka neuzņemamies atbildību par bojājumiem, kas radušies, lietojot mūsu izstrādājumus, kuru remontu nav veicis uzņēmuma GARDENA apstiprināts apkopes partneris vai kuru remontam netika izmantotas oriģinālās GARDENA detaļas vai detaļas, kuru lietošanu apstiprinājis uzņēmums GARDENA.

<p><b>D EU-Konformitätserklärung</b> Der Unterzeichner, Husqvarna AB, 561 82 Huskvarna, Schweden, bescheinigt hiermit, dass die nachstehend aufgeführten Geräte bei Verlassen des Werks die harmonisierten EU-Leitlinien, EU-Normen für Sicherheit und besondere Normen erfüllen. Dieses Zertifikat verliert seine Gültigkeit, wenn die Geräte ohne unsere Genehmigung verändert werden.</p>	<p><b>H EK megfelelőségi nyilatkozat</b> Alulírott Husqvarna AB, 561 82 Huskvarna, Svédország ezzel tanúsítja, hogy az alábbiakban leírt eszközök a gyár elhagyásakor megfelelték a harmonizált uniós előírásoknak és biztonságú és termékspecifikus szabványoknak. Ez a tanúsítvány érvényét veszti, ha az egységeket jóváhagyásunk nélkül átalakítják.</p>
<p><b>GB EC Declaration of Conformity</b> The undersigned, Husqvarna AB, 561 82 Huskvarna, Sweden, hereby certifies that, when leaving our factory, the units indicated below are in accordance with the harmonised EU guidelines, EU standards of safety and product specific standards. This certificate becomes void if the units are modified without our approval.</p>	<p><b>CZ Prohlášení o shodě ES</b> Niže uvedená společnost Husqvarna AB, 561 82 Huskvarna, Švédsko, tímto potvrzuje, že při opuštění naší továrny jsou jednotky uvedené níže v souladu s harmonizačními pokyny EU, standardy EU ohledně bezpečnosti a specifickými produktovými standardy. Tento certifikát pozbývá platnosti, pokud dojde k úpravě jednotek bez našeho schválení.</p>
<p><b>F Déclaration de conformité CE</b> Le constructeur, soussigné : Husqvarna AB, 561 82 Huskvarna, Suède, déclare que à la sortie de ses usines le matériel neuf désigné ci-dessous était conforme aux prescriptions des directives européennes énoncées ciaprès et conforme aux règles de sécurité et autres règles qui lui sont applicables dans le cadre de l'Union européenne. Toute modification apportée à cet appareil sans notre accord annule la validité de ce certificat.</p>	<p><b>SK EÚ vyhlásenie o zhode</b> Dolu podpísaná spoločnosť Husqvarna AB, 561 82 Huskvarna, Švédsko týmto osvedčuje, že nižšie uvedené jednotky boli v súlade s harmonizačnými usmerneniami EÚ, normami EÚ v oblasti bezpečnosti a špecifickými normami týkajúcimi sa produktu v čase opustenia výrobného závodu. Toto osvedčenie stráca platnosť, ak boli jednotky zmenené bez nášho súhlasu.</p>
<p><b>NL EG-conformiteitsverklaring</b> De ondergetekende, Husqvarna AB, 561 82 Huskvarna, Zweden, verklaart hierbij dat de producten die hieronder staan vermeld, wanneer ze onze fabriek verlaten, in overeenstemming zijn met de geharmoniseerde Europese richtlijnen, EU-normen voor veiligheid en productspecifieke normen. Dit certificaat vervalt als de producten worden aangepast zonder onze toestemming.</p>	<p><b>GR Δήλωση Συμμόρφωσης ΕΚ</b> Η υπογεγραμμένη εταιρεία, Husqvarna AB, 561 82 Huskvarna, Σουηδία, πιστοποιεί ότι, κατά την έξοδο από το εργοστάσιο, οι μονάδες που αναφέρονται κατωτέρω συμμορφώνονται με τις εναρμονισμένες οδηγίες ΕΕ, τα πρότυπα ασφαλείας της ΕΕ και τα συγκεκριμένα πρότυπα προϊόντος. Αυτό το πιστοποιητικό καθίσταται άκυρο εάν οι μονάδες έχουν τροποποιηθεί χωρίς την έγκρισή μας.</p>
<p><b>SE EG-försäkran om överensstämmelse</b> Undertecknad firma Husqvarna AB, 561 82 Huskvarna, Sverige, intygar härmed att nedan nämnda produkter, när de lämnar vår fabrik, överensstämmer med EUs riktlinjer, EUs säkerhetsstandarder och produktspecifika standarder. Detta intyg skall ogiltigförklaras om produkten ändras utan vårt godkännande.</p>	<p><b>SLO Izjava ES o skladnosti</b> Spodaj podpisana, Husqvarna AB, 561 82 Huskvarna, Švedska, s to izjavo potrjuje, da je bila spodaj navedena enota ob izhodu iz tovarne sklada z usklajenimi smernicami EÚ, standardi EÚ za varnost in standardi, specifičnimi za izdelek. Izjava postane neveljavna v primeru neodobrene spremembe enote.</p>
<p><b>DK EU-overensstemmelseserklæring</b> Undertegnede, Husqvarna AB, 561 82 Huskvarna, Sverige erklærer hermed, at nedenfor anførte enheder er i overensstemmelse med de harmoniserede EU-rettlinjer, EU-standarder for sikkerhed og produktspecifikke standarder, når de forlader fabrikken. Denne erklæring ugyldiggøres, hvis enhederne ændres uden vores godkendelse.</p>	<p><b>HR Izjava o uskladenosti EZ</b> Niže potpisana Husqvarna AB, 561 82 Huskvarna, Švedska, ovime potvrđuje kako su u nastavku navedene jedinice prilikom napuštanja tvornice bile u skladu s usklađenim smjernicama EU, EU sigurnosnim standardima i standardima specifičnima za proizvod. Ova certifikacija poništava se ako se jedinice izmjenjuju bez odobrenja.</p>
<p><b>FI EY-vaatimustenmukaisuusvakuutus</b> Husqvarna AB, 561 82 Huskvarna, Ruotsi, vakuuttaa täten, että alla mainitut laitteen otot tehtaalta lähtiesään yhdenmukaiset EU-säännösten, EU:n turva-standardien ja tuotekohtaisten standardien mukaisia. Tämä vakuutus mitätöityy, jos laitteita muutetaan ilman hyväksyntäämeä.</p>	<p><b>RO Declarație de conformitate CE</b> Subscrisa, Husqvarna AB, 561 82 Huskvarna, Suedia, certifică prin prezenta că, la momentul ieșirii din fabrica noastră, unitățile indicate mai jos sunt în conformitate cu directivele UE armonizate, cu standardele UE de siguranță și cu standardele specifice ale produsului. Prezentul certificat devine nul dacă unitățile sunt modificate fără aprobarea noastră.</p>
<p><b>I Dichiarazione di conformità CE</b> La sottoscritta Husqvarna AB, 561 82 Huskvarna, Svezia, certifica che il prodotto qui di seguito indicato, nei modelli da noi commercializzati, è conforme alle direttive armonizzate UE nonché agli standard di sicurezza UE e agli standard specifici di prodotto. Qualunque modifica apportata al prodotto senza nostra specifica autorizzazione invalida la presente dichiarazione.</p>	<p><b>BG Декларация за съответствие на ЕО</b> С настоящото долуподписаната, Husqvarna AB, 561 82 Huskvarna, Швеция, удостоверява, че при напускане на фабриката модулите, посочени по-долу, са в съответствие с хармонизираните директиви на ЕС, стандартите на ЕС за безопасност и специфичните за продукта стандарти. Този сертификат става невалиден, ако модулите са променени без нашето одобрение.</p>
<p><b>E Declaración de conformidad CE</b> El abajo firmante, Husqvarna AB, 561 82 Huskvarna, Suecia, certifica por la presente que, cuando salen de la fábrica, las unidades indicadas a continuación cumplen las normas de armonización de la UE, las normas de la UE sobre seguridad y las normas específicas del producto. Este certificado quedará sin efecto si se modifican las unidades sin nuestra autorización.</p>	<p><b>EST EÜ vastavusdeklaratsioon</b> Allkirjutatu Husqvarna AB, 561 82 Huskvarna, Rootsi, kinnitab käesolevaga, et tehased väljulehit vastavad alpool nimetatud seadmed harmoneeritud EL-i suunistele, EL-i ohutusstandarditele ja tootele eriomastele standarditele. See vastavuskiinitus kaotab kehtivuse, kui seadet muudetakse ilma meie heakskiiduta.</p>
<p><b>P Declaração de conformidade CE</b> O abaixo-assinado, Husqvarna AB, 561 82 Huskvarna, Suécia, certifica por este meio que, ao sair da nossa fábrica, as unidades indicadas acima estão em conformidade com as diretivas uniformizadas da UE, os padrões de segurança da UE e os padrões específicos do produto. Este certificado deixa de ser válido se as unidades forem modificadas sem a nossa aprovação.</p>	<p><b>LT EB atitikties deklaracija</b> Husqvarna AB, 561 82 Huskvarna, Sweden, garantuoja, kad iš gynyklos siūčiamai toliau nurodyti įrenginiai atitinka suderintus EB reikalavimus, EB saugos ir konkretaus gamtinio standartus. Pakeičius gaminį be mūsų patvirtinimo, nutraukiamas šio sertifikato galiojimas.</p>
<p><b>PL Deklaracja zgodności WE</b> Niżej podpisany przedstawiciel firmy Husqvarna AB, 561 82 Huskvarna, Szwecja, niniejszym oświadcza, że podane poniżej wyroby opuszczające fabrykę są zgodne ze zharmonizowanymi normami UE oraz z obowiązującymi w UE przepisami bezpieczeństwa i normami dotyczącymi danego produktu. Modyfikacja wyrobów bez naszej zgody powoduje unieważnienie niniejszego certyfikatu.</p>	<p><b>LV EK atbilstības deklarācija</b> Uzņēmums Husqvarna AB, 561 82 Huskvarna, Zviedrija, ar parakstu apliecina, ka tālāk minētās vienības, pametot rūpniec, atbilst saskaņotajām ES vadlīnijām, ES drošības standartiem un izstrādājuma specifiskajiem standartiem. Šis sertifikāts tiek anulēts, ja šīs vienības tiek modificētas bez mūsu apstiprinājuma.</p>



<p>Produktbezeichnung: Description of the product: Désignation du produit : Beschrijving van het product: Beskrivning av produktten: Beskrivelse af produktet: Tuotteen kuvaus: Descrizione del prodotto: Descripción del producto: Descrição do produto: Opis produktu: A termék leírása: Popis výrobku: Popis produktu: Περιγραφή του προϊόντος: Opis izdelka: Opis proizvoda: Descrierea produsului: Описание на продукта: Toote kirjeldus: Gaminio aprašas: Izstrādājuma apraksts:</p>	<p><b>Elektro-Rasenmäher Electric Lawnmower Tondeuse électrique Elektrische grasmaaier Elektrisk Gräsklippare Elektrisk Plæneklipper Sähkökäyttöinen ruohonleikkuri Rasaerba elettrico Cortacésped eléctrico Corta-relva eléctrico Elektryczna kosiarka Elektromos fűnyíró Elektrická sekačka Elektrická kosačka Ηλεκτρικό χλοοκοπτικό Električna kosilica Električna kosilica Mašinā elektricā de tuns gazonul Электрокосачка Elektriline muruniduk Elektriné meňaploňvé Elektrická záles plaujmašina</b></p>	<p>Schall-Leistungspegel: Noise level: Niveau sonore : Geluidsniveau: Ljudnivå: Støjniveau: Äänitaso: Livello acustico: Nível de ruído: Nível de ruído: Pozioni hałas: Zajszint: Hladina hluku: Hladiny hluku: Επίπεδο θορύβου: Raven zvočne moči: Razina buke: Nivel de zgomot: Ниво на шум: Műratase: Triukšmo lygis: Troksņa līmenis :</p> <p>gemessen/ garantiert measured/ guaranteed mesuré/ garanti gemeten/ gearandeerd uppmätt/ garanterad mält/ garantert mitattu/ taattu misurato/ garantito medido/ garantizado medido/ garantido zmierzony/ gwarantowany mért/ garantált namerēnā/ zaručenā namerane/zaručeno μετρημένο/ εγγυημένο izmerjena/ zagotovljena mjerena/ zajamčena măsurat/ garantat измерено/ гарантирано mõõdetud/ garanteeritud išmatuotas/ garantuojamas mērtais/ garantētais</p>
<p>Produkttyp: Product type: Type de produit : Producttype: Produkttyp: Produkttype: Tuotetyypit: Tipo di prodotto: Tipo de producto: Tipo de produto: Typ produktu:</p>	<p>Terméktípus: Druh výrobku: Typ produktu: Τύπος προϊόντος: Vrsta izdelka: Vrsta proizvoda: Tip produs: Тип продукта: Tootetüüp: Gaminio tipas: Produkta veids:</p>	<p>Art. 5032: 91 dB (A) / 92 dB (A) Art. 5034: 91 dB (A) / 93 dB (A)</p> <p>Anbringningsår der CE-Kennzeichnung: Year of CE marking: Anno d'apposition du marquage CE : Installatiejaar van de CE-aanduiding: Märkningsår: CE-Mærkningsår: CE-merkin kiinnitysvuosi: Anno di applicazione della certificazione CE: Colocación del distintivo CE: Ano de marcação pela CE: Rok nadania oznakowania CE: CE-jelzés elhelyezésének éve: Rok umístění značky CE: Rok udelenia značky CE: Έτος οήμარτος CE: Leto namestitve CE-oznake:</p> <p>Godina dobivanja CE oznake: Anul de marcare CE: Година на поставане на CE-маркировка: CE-märgistuse paigaldamise aasta: Metal, kadaž priměta CE-ženku: CE-marķējuma uzliksšanas gads:</p>
<p><b>PowerMax 1200/32 PowerMax 1400/34</b></p>	<p><b>5032 5034</b></p>	<p></p>
<p>EU-Richtlijnen: EC-Directives: Directives CE : EG-richtlijnen: EU-direktív: EF-direktiver: EY-direktívt: Direttive UE: Directiva CE: Diretivas CE: Dyrektwy WE: EK-irányelvek: Předpis ES: Smernice EÚ: Οδηγίες EK: Direktive EU: EC directive: Directive CE: Директиви на ЕО:</p>	<p>EÜ direktívtívd: EB direktívtv: EK direktívtvas:</p> <p><b>2006/42/EC 2014/30/EC 2000/14/EC 2011/65/EC</b></p>	<p>Leto namestitve CE-oznake: 2016</p>
<p>Harmonisierte EN-Normen / Harmonised EN:</p>	<p><b>EN ISO 12100 EN 60335-1 EN 60335-2-77</b></p>	<p></p>
<p>Deposited Documentation: GARDENA Technical Documentation, M. Kugler, 89079 Ulm Hinterlegte Dokumentation: GARDENA Technische Dokumentation, M. Kugler, 89079 Ulm Documentation déposée: Documentation technique GARDENA, M. Kugler, 89079 Ulm</p>	<p>Conformity Assessment according to: 2000/14/EC Procedure: art. 14 Annex VI Konformitätsbewertungsverfahren: Nach 2000/14/EG Art. 14 Anhang VI Procédure d'évaluation de la conformité: Selon 2000/14/CE art. 14 Annexe VI</p>	<p>Ulm, den 12.09.2016 Ulm, 12.09.2016 Fait à Ulm, le 12.09.2016 Ulm, 12-09-2016 Ulm, 2016.09.12. Ulm, 12.09.2016 Ulmissa, 12.09.2016 Ulm, 12.09.2016 Ulm, 12.09.2016 Ulm, 12.09.2016 Ulm, 12.09.2016 Ulm, dnia 12.09.2016 Ulm, 12.09.2016 Ulm, 12.09.2016 Ulm, 12.09.2016 Ulm, 12.09.2016 Ulm, 12.09.2016 Ulm, 12.09.2016 Ulm, 12.09.2016 Ulm, 12.09.2016 Ulm, 12.09.2016 Ulm, 12.09.2016 Ulm, 12.09.2016 Ulm, 12.09.2016 Ulm, 12.09.2016 Ulm, 12.09.2016 Ulm, 12.09.2016 Ulm, 12.09.2016</p> <p>Der Bevollmächtigte Authorized representative: Le mandataire De gevolmachtigde Auktoriserad representant Autoriseret repræsentant Valtuutettu edustaja Persona delegata La persona autorizada O reprezentante Pelnomocnik Meghatalmazott Zplnomocnenec Splnomocnený Ο εξουσιοδοτημένος Pooblaščenec Ovlaštena osoba Conducerea tehnică Упълномощен Volitatud esindaja Igalotatis atstovavs Pilnarotā persona</p>  <b>Reinhard Pompe</b> Vice President

**Deutschland / Germany**

**GARDENA**  
 Manufacturing GmbH  
 Central Service  
 Hans-Lorenser-Straße 40  
 D-89079 Ulm  
 Produktfragen:  
 (+49) 731 490-123  
 Reparaturen:  
 (+49) 731 490-290  
 service@gardena.com

**Albania**

COBALT Sh.p.k.  
 Rr. Siri Kodra  
 1000 Tirana

**Argentina**

Husqvarna Argentina S.A.  
 Av.del Libertador 5954 –  
 Piso 11 – Torre B  
 (C1428ARP) Buenos Aires  
 Phone: (+54) 11 5194 5000  
 info.gardena@  
 ar.husqvarna.com

**Armenia**

Garden Land Ltd.  
 61 Tigran Mets  
 0005 Yerevan

**Australia**

Husqvarna Australia Pty. Ltd.  
 Locked Bag 5  
 Central Coast BC  
 NSW 2252  
 Phone: (+61) (0) 2 4352 7400  
 customer.service@  
 husqvarna.com.au

**Austria / Österreich**

Husqvarna Austria GmbH  
 Industriezeile 36  
 4010 Linz  
 Tel.: (+43) 732 77 01 01-485  
 service.gardena@  
 husqvarnagroup.com

**Azerbaijan**

Firm Progress a.  
 Aliyev Str. 26A  
 1052 Baku

**Belgium**

Husqvarna België nv/sa  
 Gardena Division  
 Rue Egide Van Ophem 111  
 1180 Uccle/Ukkel  
 Tel.: (+32) 2 720 92 12  
 info@gardena.be

**Bosnia / Hercegovina**

SILK TRADE d.o.o.  
 Industrijska zona Bukva bb  
 74260 Tešanj

**Brazil**

Husqvarna do Brasil Ltda  
 Av. Francisco Matarazzo,  
 1400 – 19º andar  
 São Paulo – SP  
 CEP: 05001-903  
 Tel: 0800-112252  
 marketing.br.husqvarna@  
 husqvarna.com.br

**Bulgaria**

AGROLAND България АД  
 бул. 8 Декември, №13  
 София 5  
 1700 Студентски град  
 София  
 Tel.: (+359) 246669 10  
 info@agroland.eu

**Canada / USA**

GARDENA Canada Ltd.  
 100 Summerlea Road  
 Brampton, Ontario L6T 4X3  
 Phone: (+1) 905 792 9330  
 info@gardenacanada.com

**Chile**

Maquinarias Agroforestales  
 Ltda. (Maga Ltda.)  
 Santiago, Chile  
 Avda. Chesteron  
 # 8355 comuna Las Condes  
 Phone: (+56) 2 202 4417  
 Dalton@maga.cl  
 Zipcode: 7560330

**China**

Husqvarna (China) Machinery  
 Manufacturing Co., Ltd.  
 No. 1355, Jia Xin Rd.,  
 No. Lu Zhen, Jia Ding Dist.,  
 Shanghai  
 201801  
 Phone: (+86) 21 59159629  
 Domestic Sales  
 www.gardena.com.cn

**Colombia**

Husqvarna Colombia S.A.  
 Calle 18 No. 68 D-31, zona  
 Industrial de Montevideo  
 Bogotá, Cundinamarca  
 Tel. 571 2922700 ext. 105  
 jairo.salazar@  
 husqvarna.com.co

**Costa Rica**

Compania Exim  
 Euroiberoamericana S.A.  
 Los Colegios, Moravia,  
 200 metros al Sur del Colegio  
 Saint Francis – San José  
 Phone: (+506) 297 68 83  
 exim\_euro@racsa.co.cr

**Croatia**

SILK ADRIA d.o.o.  
 Josipa Lončara 3  
 10090 Zagreb  
 Phone: (+385) 1 3794 580  
 silk.adria@zg.t-com.hr

**Cyprus**

Med Marketing  
 17 Digeni Akritia Ave  
 P.O. Box 27017  
 1641 Nicosia

**Czech Republic**

Husqvarna Česko s.r.o.  
 Tůrkova 2319/5b  
 149 00 Praha 4 – Chodov  
 Bezplatná infolinika:  
 800 100 425  
 servis@cz.husqvarna.com

**Denmark**

GARDENA DANMARK  
 Leirvej 19, st.  
 3500 Værløse  
 Tlf.: (+45) 70264770  
 husqvarna@husqvarna.dk  
 www.gardena.com/dk

**Dominican Republic**

BOSQUESA, S.R.L  
 Carretera Santiago Licey  
 Km. 5 ½  
 Esquina Copal II,  
 Santiago  
 Dominican Republic  
 Phone: (+809) 736-0333  
 josebosquesa@claro.net.do

**Ecuador**

Husqvarna Ecuador S.A.  
 Arupos E1-181 y 10 de  
 Agosto Quito, Pichincha  
 Tel. (+593) 22800739  
 francisco.jacome@  
 husqvarna.com.ec

**Estonia**

Husqvarna Eesti OÜ  
 Gardena Division  
 Valdeku 132  
 Tallinn  
 11216, Estonia  
 info@gardena.ee

**Finland**

Oy Husqvarna Ab  
 Gardena Division  
 Lautatarhankatu 8 / PL 3  
 00581 HELSINKI  
 info@gardena.fi

**France**

Husqvarna France  
 9/11 Allée des pierres mayettes  
 92635 Gennemilliers Cedex  
 France  
 http://www.gardena.com/fr  
 N° AZJUR: 0 810 00 78 23  
 (Prix d'un appel local)

**Georgia**

ALD Group  
 Belashvili 8  
 1159 Tbilisi

**Great Britain**

Husqvarna UK Ltd  
 Preston Road  
 Aycliffe Industrial Park  
 Newton Aycliffe  
 County Durham  
 DL5 6UP  
 info.gardena@  
 husqvarna.co.uk

**Greece**

Π. ΠΑΠΑΔΟΠΟΥΛΟΣ ΑΕΒΕ  
 Λεωφ. Αθηνών 92  
 Αθήνα  
 T.K. 104 42  
 Ελλάδα  
 Τηλ. (+30) 210 5193 100  
 info@papadopoulos.com.gr

**Hungary**

Husqvarna Magyarország Kft.  
 Ezred u. 1-3  
 1044 Budapest  
 Telefon: (+36) 1 251-4161  
 nevoszolgalat.husqvarna@  
 husqvarna.hu

**Iceland**

Ó. Johnson & Kaaber  
 Tunguhalsi 1  
 110 Reykjavik  
 ooj@ojk.is

**Ireland**

Husqvarna UK Ltd  
 Preston Road  
 Aycliffe Industrial Park  
 Newton Aycliffe  
 County Durham  
 DL5 6UP  
 info.gardena@  
 husqvarna.co.uk

**Italy**

Husqvarna Italia S.p.A.  
 Via Santa Vecchia 15  
 23868 VALMADRERA (LC)  
 Phone: (+39) 0341.203.111  
 assistenza.italia@  
 it.husqvarna.com

**Japan**

KAKUICHI Co. Ltd.  
 Sumitomo Realty &  
 Development Kojimachi  
 BLDG., 8F  
 5-1 Nibanncyo  
 Chiyoda-ku  
 Tokyo 102-0084  
 Phone: (+81) 33 264 4721  
 m\_ishihara@kaku-ichi.co.jp

**Kazakhstan**

LAMED Ltd.  
 155/1, Tazhibayevoy Str.  
 050060 Almaty  
 IP Schmidt  
 Abayavenue 3B  
 110 005 Kostanay

**Korea**

Kyung Jin Trading CO.,LTD.  
 107-4, SunDuk Bid.,  
 YangJae-dong,  
 Seocho-gu,  
 Seoul, (zipcode: 137-891)  
 Phone: (+82) (0)2 574-6300

**Kyrgyzstan**

Alive Maki  
 av. Molodaya Guardir J 3  
 720014  
 Bishkek

**Latvia**

Husqvarna Latvija SIA  
 Gardena Division  
 Ulbrokas 19A  
 LV-1021 Riga  
 info@gardena.lv

**Lithuania**

UAB Husqvarna Lietuva  
 Gardena Division  
 Ateities pl. 77C  
 LT-52104 Kaunas  
 info@gardena.lt

**Luxembourg**

Magasins Jules Neuberg  
 39, rue Jacques Stas  
 Luxembourg-Gasperich 2549  
 Case Postale No. 12  
 Luxembourg 2010  
 Phone: (+352) 40 14 01  
 api@neuberg.lu

**Mexico**

AFOSA  
 Av. Lopez Mateos Sur # 5019  
 Col. La Calma 45070  
 Zapopan, Jalisco  
 Mexico  
 Phone: (+52) 33 3818-3434  
 icornejo@afosa.com.mx

**Moldova**

Convel S.R.L.  
 290A Muncesti Str.  
 2002 Chisinau

**Netherlands**

Husqvarna Nederland B.V.  
 GARDENA Division  
 Postbus 50131  
 1305 AC ALMERE  
 Phone: (+31) 36 521 00 10  
 info@gardena.nl

**Neth. Antilles**

Jonka Enterprises N.V.  
 Sta. Rosa Weg 196  
 P.O. Box 8200  
 Curaçao  
 Phone: (+599) 9 767 66 55  
 pgm@jonka.com

**New Zealand**

Husqvarna New Zealand Ltd.  
 PO Box 76-437  
 Manukau City 2241  
 Phone: (+64) (0) 9 9202410  
 support.nz@husqvarna.co.nz

**Norway**

Husqvarna Norge AS  
 Gardena Division  
 Trøskeneveien 36  
 1708 Sarpsborg  
 Tel: 69 10 47 00  
 www.gardena.no

**Peru**

Husqvarna Perú S.A.  
 Jr. Ramón Cárcamo 710  
 Lima 1  
 Tel: (+51) 1 3320400 ext. 416  
 juan.rumozgo@  
 husqvarna.com

**Poland**

Husqvarna  
 Poland Spółka z o.o.  
 ul. Wysockiego 15 b  
 03-371 Warszawa  
 Phone: (+48) 22 330 96 00  
 gardena@husqvarna.com.pl

**Portugal**

Husqvarna Portugal, SA  
 Lagoa - Albarraque  
 2635 – 595 Rio de Mouro  
 Tel.: (+351) 21 922 85 30  
 Fax.: (+351) 21 922 85 36  
 info@gardena.pt

**Romania**

Madex International Srl  
 Soseaua Odail 117 - 1, 3  
 RO 013603 Bucuresti, S.R.  
 Phone: (+40) 21 352.76.03  
 madex@mes.ro

**Russia / Россия**

ООО „Хускварна“  
 141400, Московская обл.,  
 г. Химки,  
 улица Ленинградская,  
 владение 39, стр.6  
 Бизнес Центр  
 „Химки Бизнес Парк“,  
 помещение OB02\_04  
 http://www.gardena.ru

**Serbia**

Domel d.o.o.  
 Autoput za Novi Sad bb  
 11273 Belgrade  
 Phone: (+381) 11 48 88 12  
 miroslav.jejina@domel.rs

**Singapore**

Hy-Ray PRIVATE LIMITED  
 40 Jatan Paminjin  
 #02-08 Tat Ann Building  
 Singapore 577185  
 Phone: (+65) 6253 2277  
 shiyng@hyray.com.sg

**Slovak Republic**

Husqvarna Česko s.r.o.  
 Tůrkova 2319/5b  
 149 00 Praha 4 – Chodov  
 Bezplatná infolinika:  
 800 154 044  
 servis@sk.husqvarna.com

**Slovenia**

Husqvarna Austria GmbH  
 Industriezeile 36  
 4010 Linz  
 Tel.: (+43) 732 77 01 01-485  
 service.gardena@  
 husqvarnagroup.com

**South Africa**

Husqvarna  
 South Africa (Pty) Ltd  
 Postnet Suite 250  
 Private Bag X6,  
 Cascades, 3202  
 South Africa  
 Phone: (+27) 33 846 9700  
 info@gardena.co.za

**Spain**

Husqvarna España S.A.  
 Calle de Rivas nº 10  
 28052 Madrid  
 Phone: (+34) 91 708 05 00  
 atencioncliente@gardena.es

**Suriname**

Agrofix n.v.  
 Verlengde Hogestraat # 22  
 Phone: (+597) 472426  
 agrofix@sr.net  
 Pobox : 2006  
 Paramaribo  
 Suriname – South America

**Sweden**

Husqvarna AB  
 Gardena Division  
 S-561 82 Huskvarna  
 info@gardena.se

**Switzerland / Schweiz**

Husqvarna Schweiz AG  
 Consumer Products  
 Industriestrasse 10  
 5506 Mägenwil  
 Phone: (+41) (0) 62 887 37 90  
 info@gardena.ch

**Turkey**

GARDENA Dost Diş Ticaret  
 MÜMENLİLLİK A.Ş.  
 Sanayi Cad. Adli Sokak  
 No: 1/B Kartal  
 34873 İstanbul  
 Phone: (+90) 216 38 93 939  
 info@gardena-dost.com.tr

**Ukraine / Україна**

ТОВ «Хускварна Україна»  
 вул. Васильківська, 34,  
 офіс 204-р  
 03022, Київ  
 Тен. (+38) 044 498 39 02  
 info@gardena.ua

**Uruguay**

FELI SA  
 Entre Rios 1083 CP 1800  
 Montevideo – Uruguay  
 Tel: (+598) 22 03 18 44  
 info@felisa.com.uy

**Venezuela**

Corporación Casa y Jardín C.A.  
 Av. Caroni, Edif. Tрезmen, P.B.  
 Colinas de Bello Monte.  
 1050 Caracas  
 Tlf: (+58) 212 992 33 22  
 info@casayjardin.net.ve

5032-20.960.02/0317  
 © GARDENA  
 Manufacturing GmbH  
 D-89070 Ulm  
 http://www.gardena.com