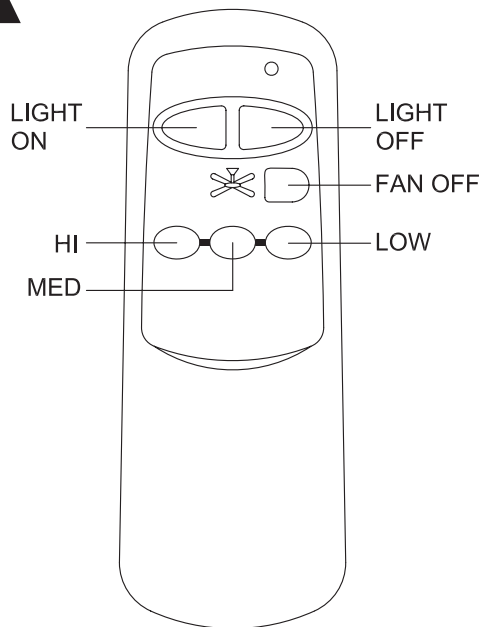


PR KLIMA[®]

DEU FERNBEDIENUNG
BGR ДИСТАНЦИОННОЕ УПРАВЛЕНИЕ
BIH DALJINSKI UPRAVLJAČ
CZE DÁLKOVÉ OVLÁDÁNÍ
DNK FJERNSTYRING
ESP CONTROL REMOTO
EST FERNBEDIENUNG-FAUGJUHTIMISPULT
FIN KAUKO OHJAIN
FRA TÉLÉCOMMANDE
GBR REMOTE CONTROL
HRV DALJINSKI UPRAVLJAČ
HUN TÁVIRÁNYÍTÓ
ISL FJARSTÝRING
ITA TÉLÉCOMANDO
LTU DISTANCINIS VALDYMAS
LVA TĀLVADĪBAS PULTS
NLD AFSTANDSBEDIENING
NOR FJERNKONTROLL
RUS ДИСТАНЦИОННОЕ УПРАВЛЕНИЕ
SRB DALJINSKI UPRAVLJAČ
SVK DIAL'KOVÉ OVLÁDANIE
SVN DALJINSKO UPRAVLJANJE
SWE FJÄRRKONTROLL
TUR UZAKTAN KUMANDA CIHAZI



Bahag no.:12297316
BAHAG AG
Gutenbergstr.21
68167 Mannheim
GERMANY



WICHTIGE HINWEISE:

1. Bitte lesen Sie diese Anleitung und bewahren Sie sie zur späteren Verwendung auf.
2. **SCHALTEN SIE VOR DER INSTALLATION DIE STROMZUFUHR ZU IHREM DECKENVENTILATOR AUS** (am Hauptschaltschrank oder Sicherungskasten).
3. Bitte beachten Sie, dass alle Geräteverkabelungen durch einen qualifizierten Elektriker erfolgen sollten.
4. Dieses Gerät darf nur mit einer Stromversorgung von AC230/240V 50Hz verwendet werden. (Leistung: max. 100W, Min. 15W für den Motor des Ventilators, max. 300W, Min. 5W für Lampenelemente)
5. Nicht an feuchten Standorten installieren oder in Wasser tauchen. (Nur zur Verwendung in Innenräumen.)
6. Ziehen Sie nicht an den Leitungen und kürzen Sie diese nicht.
7. Lassen Sie das Gerät nicht fallen und stoßen Sie es nicht an.
8. **BITTE BEACHTEN SIE:** Die Batterie wird mit der Zeit schwächer und sollte ausgetauscht werden, bevor sie ausläuft, weil ansonsten der Sender beschädigt wird.
9. Die Batterien müssen vor der Entsorgung des Senders aus diesem entfernt werden. Die Batterien müssen sicher entsorgt werden.
10. Der Schalter muss in einer Höhe von mehr als 1.7m angebracht werden.
11. Der Schutz des IR-Empfängers gegen elektrischen Schlag hängt von seiner Installation ab.
12. Die IR-Fernbedienung muss innerhalb ihres Auslegungsbereichs verwendet werden. Andernfalls kann es zu Überhitzung und gefährlichen Erscheinungen kommen.
13. **ACHTUNG:** Um Brand- oder Verletzungsgefahren zu vermeiden, verwenden Sie dieses Produkt nicht in Zusammenhang mit irgendeiner variablen Wandsteuerung (Rheostat).

BETRIEBSANLEITUNG:

1. Für die Steuerung des Ventilators sind zwei Methoden vorgesehen: (a) Steuerung per Zugkettenschalter (b) Steuerung per Fernbedienung.
2. (a) Verwendung des Zugkettenschalters zur Steuerung des Ventilatorbetriebs:
Stellen Sie auf der Fernbedienung die Ventilatorgeschwindigkeit auf „HOCH“, bevor Sie den Zugkettenschalter verwenden.
3. (a) Verwendung der Fernbedienung zur Steuerung des Ventilatorbetriebs:
 - 3.1 Stellen Sie die Ventilatorgeschwindigkeit mit dem Zugkettenschalter auf „HOCH“, bevor Sie die Fernbedienung verwenden.
 - 3.2 Ihre Fernbedienung ist nach dem Einsetzen der Batterie betriebsbereit.
4. Fehlt die Fernbedienung oder ist diese beschädigt und kann der Zugkettenschalter seine Funktion nicht ausführen, gehen Sie wie folgt vor:
 - (a) Schalten Sie die Hauptstromversorgung am Schaltkreisunterbrecher oder dem Sicherungskasten aus.
 - (b) Entfernen Sie den Empfänger und schließen Sie die Kabel entsprechend den Anweisungen zur Installation des Ventilators an. Dann kann der Zugkettenschalter verwendet werden.

FUNKTIONEN DES SENDERS:

Wenn Sie den Deckenventilator mit der Fernbedienung betreiben möchten, sollten Sie den Sender so halten, dass er auf den IR-Sensor zeigt.

LICHT: ON - Drücken Sie kurz auf die Taste, um das Licht einzuschalten.

OFF - Drücken Sie kurz auf die Taste, um das Licht auszuschalten.

OFF: Drücken Sie kurz auf die Taste, um den Ventilator auszuschalten.

HI: Den Deckenventilator auf hoher Geschwindigkeitsstufe einschalten.

MED: Den Deckenventilator auf mittlerer Geschwindigkeitsstufe einschalten.

LOW : Den Deckenventilator auf niedriger Geschwindigkeitsstufe einschalten.

INSTALLATIONSANLEITUNG:

ACHTUNG: DURCH FALSCHES VERKABELN WIRD DIESER EMPFÄNGER BESCHÄDIGT.

1. Nach der Installation muss der Deckenventilator durch Betätigen des Zugschalters auf die Geschwindigkeitsstufe HOCH eingestellt werden.
2. Bei Ventilatoren, die nicht mit Abhängestangen versehen sind (d.h. flache Montageweise), sollte der entsprechende Umbausatz verwendet werden. Der Ventilator sollte von der Decke hängend installiert werden.
3. Nehmen Sie die Kabelanschlüsse wie in Abb. 1.1 und 1.2 gezeigt vor. Der IR-Sensor muss außerhalb der Abdeckhaube angebracht werden. Seine Position hängt von den IR-Empfangsbedingungen ab (Abb. 2).

Abb. 1.1

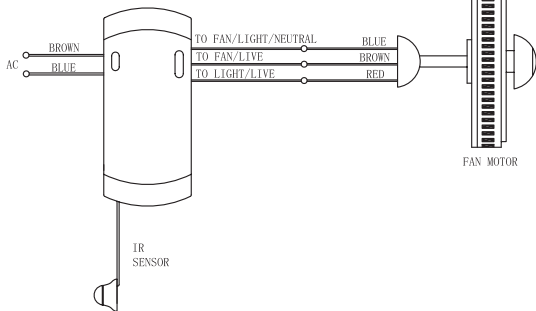


Abb. 1.2

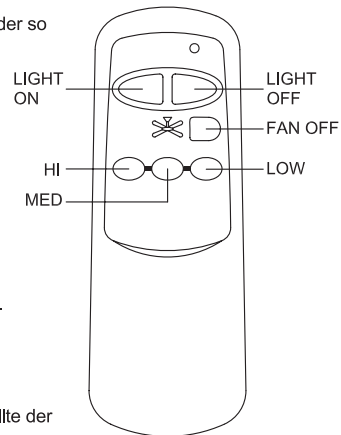
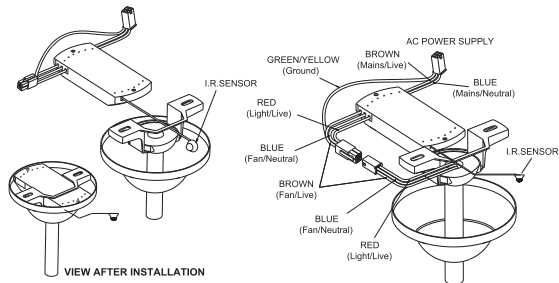
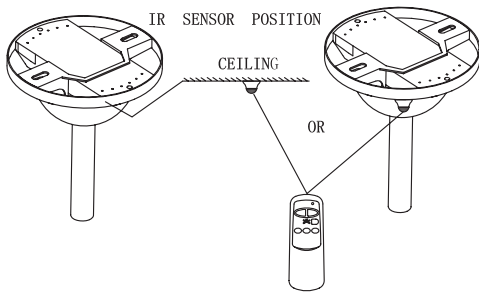


Abb. 2



4. Wenn die Anschlüsse vorgenommen wurden, lässt sich der Empfänger in die Hängehalterung der Abhängenstange einsetzen. Die Abdeckhaube wird nach oben geschoben, um den Empfänger und die Halterung abzudecken (Abb. 1.2).

5. Öffnen Sie zum Auswechseln der Batterien den Deckel des Batteriegehäuses, indem Sie ihn in Pfeilrichtung nach unten ziehen und gleichzeitig mit dem Daumen auf die Abdeckung drücken. (1.5V/ AA, 2PCS, nicht inbegriffen)(Abb. 3) Halterung für den Sender: Kann auf Wunsch mit Schrauben an der Wand angebracht werden. (Abb. 4)

Abb. 3

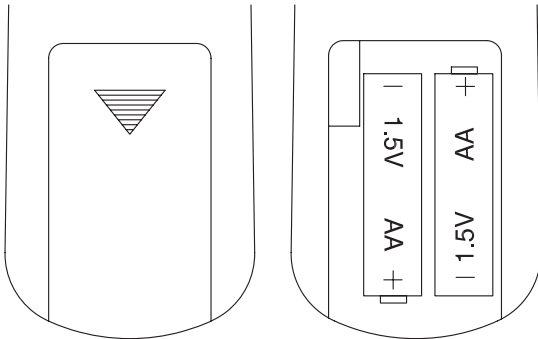
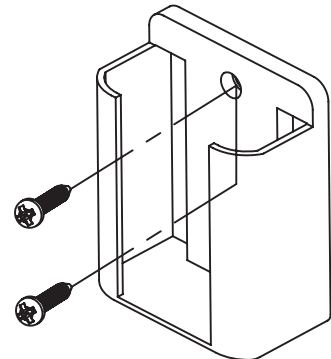


Abb. 4





ВАЖНО:

1. Моля, прочетете инструкцията и я запазете за по-нататъшно използване.
 2. Преди монтажа **ИЗКЛУЧЕТЕ ЗАХРАНВАНЕТО КЪМ ТАВАННИЯ ВЕНТИЛАТОР** (от главното разпределително табло или таблото с предпазителите).
 3. Моля, имайте предвид, че всички електрически устройства трябва да бъдат инсталирани от квалифициран електротехник.
 4. Това устройство трябва да се използва само при захранващо напрежение AC230/240V , 50Hz. (Номинална мощност: макс.100W/мин.15W за мотора на вентилатора; макс.300W/мин. 5W за олекотените комплекти).
 5. Не инсталирайте във влажни места и не потапяйте във вода. (За употреба само на закрито).
 6. Не дърпайте и не скъсявайте струната на устройството.
 7. Не изпускате и не удряйте устройството.
 8. **ЗАБЕЛЕЖКА:** Батерията ще отслабва във времето и трябва да бъде заменена преди да се получи разтичане, тъй като това ще повреди предавателя.
- Батерията трябва да бъдат премахнати от предавателя, преди да се бракуват, и трябва да се изхвърлят на безопасно място.
10. Ключът се монтира на височина по-голяма от 1.7м.
 11. Защитата от електрически удар на инфрачервения приемник ще зависи от неговата инсталация.
 12. дистанционно управление трябва да се използва в рамките на посочените номинални стойности, иначе може да възникнат прегряване и други опасни явления.
 13. **ВНИМАНИЕ:** За да намалите риска от пожар или наранявания, не използвайте този продукт в комбинация с димерен (реостатен) ключ и контрол.

Инструкции за експлоатация:

1. Предвидени са два метода за контрол на работата на вентилатора: (а) контрол с ключ с верижка (b) контрол с дистанционно управление.
2. (а) При използване на ключа с верижка за контрол на работата на вентилатора:
Преди да използвате ключа с верижка, задайте скоростта на вентилатора чрез положение "HIGH" на дистанционното управление.
3. (b) При използване на дистанционното управление за контрол на работата на вентилатора:
 - 3.1 Преди да използвате дистанционното управление, издърпайте верижката на превключвателя и задайте скоростта на вентилатора в положение "HIGH".
 - 3.2 Дистанционното управление е готово за употреба след поставяне на батерия.
4. Ако дистанционното управление липсва или е повредено и ключа с верижка не може да изпълнява своята функция, направете следното:
 - (а) Изключете главното захранване от прекъсвача или от електрическото табло.
 - (b) Отстранете приемника и свържете кабелите в съответствие с инструкциите за монтажа на вентилатора. След това може да се използва превключвателя с верижка.

ФУНКЦИИ НА ПРЕДАВАТЕЛЯ:

Когато искате да работите с вентилатора на тавана от дистанционното управление, това става със задържане на предавателя, насочен към инфрачервения сензор .

LIGHT ON - Натиснете и освободете веднага, за да включите светлината.

LIGHT OFF- Натиснете и освободете веднага, за да изключите светлината.

FAN OFF : Натиснете и освободете веднага, за да изключите вентилатора.

HI : Включване на вентилатора на висока скорост.

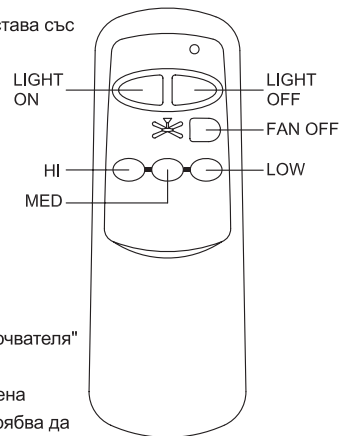
MED : Включване на вентилатора на средна скорост.

LOW : Включване на вентилатора на ниска скорост.

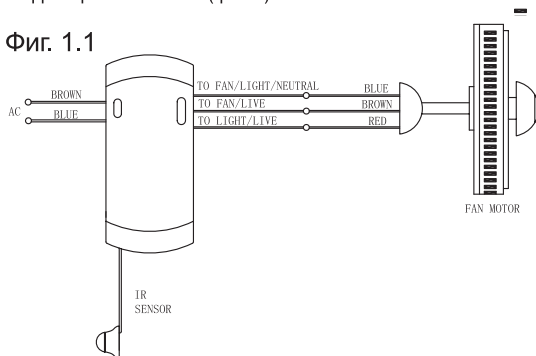
ИНСТРУКЦИИ ЗА МОНТАЖ:

ВНИМАНИЕ: НЕПРАВИЛНО СВЪРЗАНИ КАБЕЛИ ЩЕ УВРЕДЯТ ПРИЕМНИКА

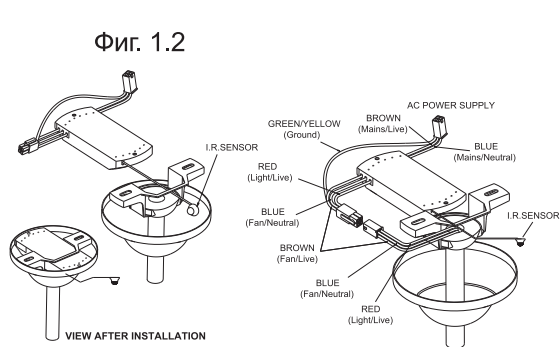
1. Вентилаторът трябва да бъде настроен на висока скорост чрез издърпване на "превключвателя" след инсталацията.
2. За вентилатори, които не са тип „висяща пръчка (издадена основа)” (т.е. са тип „изравнена (вградена) основа” трябва да се използва подходящ трансформиращ кит. Вентилаторът трябва да бъде монтиран и да виси от тавана.
3. Свържете кабелите както е показано на фиг.1.1 и 1.2. Инфрачервеният сензор трябва да се закрепил извън декоративната капачка. Неговата позиция е определяща за приемането на инфрачервения сигнал.(фиг. 2)



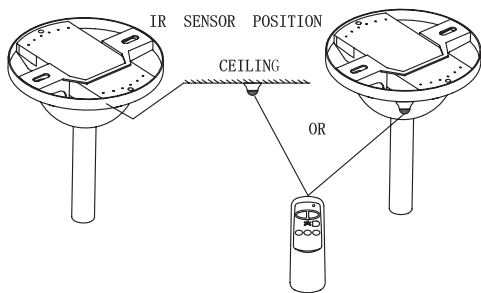
Фиг. 1.1



Фиг. 1.2



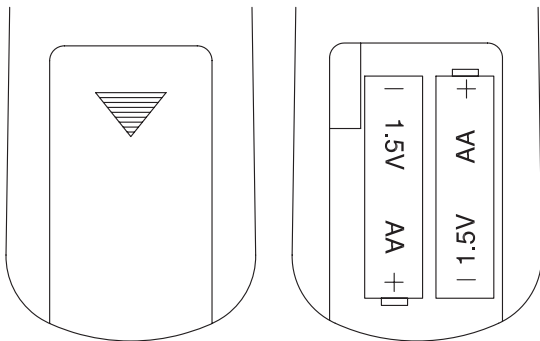
Фиг. 2



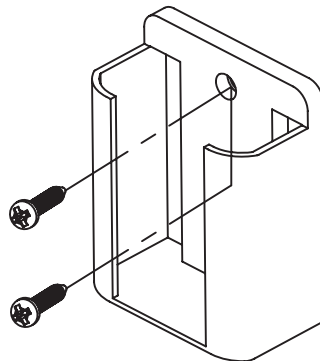
4. След като връзката е направена, приемникът се поставя в закрепящата скоба. Декоративната капачка трябва да скрие приемника и скобата. (Фиг. 1.2)

5. За да смените батериите е необходимо да отворите капака на корпуса на батерията чрез плъзгането му надолу по посока на показаната стрелка, докато натискате капака с палец. (1.5V/ AA, 2бр., не са вкл. в комплекта)(Фиг. 3) Поставка за предавателя: ако желаете, монтирайте я на стената с крепежни елементи. (Фиг. 4)

Фиг. 3



Фиг. 4



VAŽNE NAPOMENE:

1. Molimo Vas da pročitate ovo uputstvo i da ga sačuvate za kasnije korištenje.
2. PRIJE INSTALIRANJA, ISKLJUČITE DOVOD NAPONA DO PLAFONSKOG VENTILATORA (na glavnom razvodnom ormaru ili u kutiji sa osiguračima).
3. Molimo Vas da vodite računa da kompletno kabliranje uređaja mora obaviti kvalifikovani električar.
4. Ovaj uređaj smije raditi samo sa napajanjem strujom od AC230/240V 50Hz. (maksimalna snaga 100W, min. 15W za motor ventilatora, max. 300W, min. 5W za osvjetljenje)
5. Ne instalirati na vlažnim mjestima i ne potapati u vodu. (Koristi se samo u prostorijama.)
6. Ne vucite za provodnike i ne skraćujte ih.
7. Ne dozvolite da uređaj padne i ne udarajte po njemu.
8. MOLIMO VAS DA VODITE RAČUNA: Baterija vremenom slabi i mora se promijeniti prije nego što se potpuno potroši, jer inače može doći do oštećenja odašiljača.
9. Prije odlaganja odašiljača u smeće, baterije se moraju izvaditi iz njega. Baterije se moraju odlagati u smeće na siguran način.
10. Prekidač se mora postaviti na visini većoj od 1.7m.
11. Zaštiti infracrvenog prijemnika od električnog udara zavisi od njegove instalacije.
12. Infracrveni daljinski upravljač mora se koristiti u svom opsegu. U protivnom može doći do pregrijavanja i opasnih pojava.
13. PAŽNJA: Da biste izbjegli opasnost od požara i povreda, nemojte koristiti ovaj proizvod zajedno sa bilo kakvim varijabilnim zidnim upravljanjem (reostat).

UPUTSTVO ZA RUKOVANJE:

1. Za upravljanje ventilatorom predviđene su dvije metode: (a) Upravljanje putem poteznog prekidača sa lancem (b) Upravljanje putem daljinskog upravljača.
2. (a) Korištenje poteznog prekidača sa lancem za upravljanje radom ventilatora:
Podesite na daljinskom upravljaču brzinu ventilatora na „HOCH“, prije nego što upotrijebite potezni prekidač.
3. (a) Korištenje daljinskog upravljača za upravljanje radom ventilatora:
 - 3.1 Poteznim prekidačem podesite brzinu ventilatora na „HOCH“, prije nego što upotrijebite daljinski upravljač.
 - 3.2 Vaš daljinski upravljač spreman je za rad nakon stavljanja baterija u njega.
4. Ako nema daljinskog upravljača ili je oštećen, a potezni prekidač ne može da obavi svoju funkciju, postupite na sljedeći način:
 - (a) Isključite glavno napajanje strujom na prekidaču strujnog kola ili u kutiji sa osiguračima.
 - (b) Odstranite prijemnik i priključite kabal prema instrukcijama za instaliranje ventilatora. Poslije toga možete koristiti potezni prekidač

FUNKCIJE PREDAJNIKA:

Ako plafonski ventilator želite kontrolisati daljinskim upravljačem, odašiljač držite tako da pokazuje na infracrveni senzor.

LICHT: ON – Pritisnite kratko na taster da biste upalili svjetlo.

OFF – Pritisnite kratko na taster da biste ugasilii svjetlo.

OFF: Pritisnite kratko na na taster da biste isključili ventilator.

HI: Uključiti plafonski ventilator na najveću brzinu.

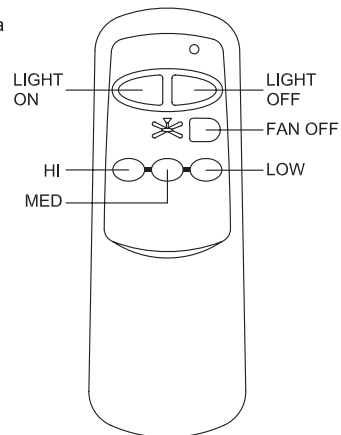
MED: Uključiti plafonski ventilator na srednju brzinu.

LOW : Uključiti plafonski ventilator na malu brzinu.

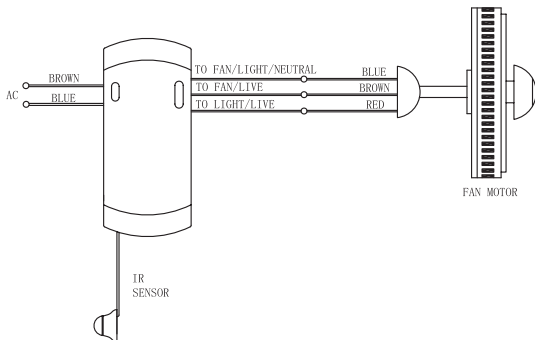
INSTRUKCIJE ZA INSTALIRANJE:

PAŽNJA: POGREŠNO KABLIRANJE DOVODI DO OŠTEĆENJA PRIJEMNKA.

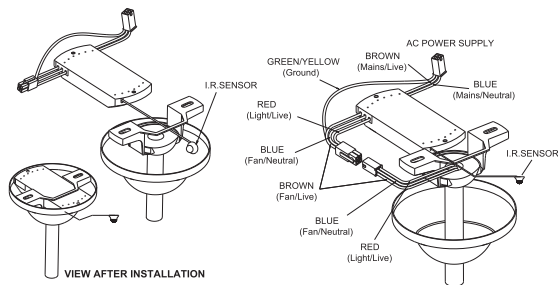
1. Poslije instaliranja, plafonski ventilator mora se podesiti na stepen brzine HOCH putem poteznog prekidača.
2. Kod ventilatora koji nemaju šipku (tj. ravna montaže), potrebno je koristiti odgovarajući set za prepravku. Ventilator treba instalirati tako da visi sa plafona.
3. Povežite kablove kao što je prikazano na slici 1.1 i 1.2. Infracrveni senzor mora se postaviti izvan poklopa. Njegov položaj zavisi od uslova korištenja infracrvenog prijemnika (slika 2).



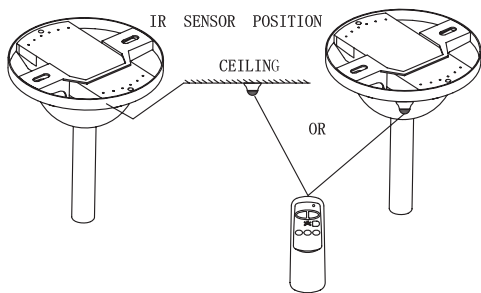
Slika 1.1



Slika 1.2

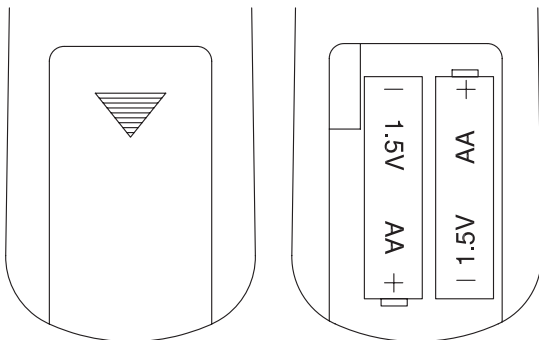


Slika 2

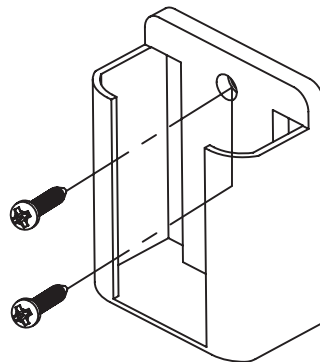


4. Kada se kablovi priključe, stavite prijemnik u viseći držač na šipki. Poklopac gurnite nagore, kako biste pokrili prijemnik i držač (slika 1.2).
5. Kod zamjene baterija, otvorite poklopac kućišta baterija, tako što ćete poklopac povući nadole u pravcu strelice i istovremeno palcem pritisnuti poklopac. (1.5V/ AA, 2PCS, ne isporučuju se uz ventilator)(slika 3) Držač odašiljača: po želji može da se učvrsti vijcima za zid. (slika 4)

slika 3



slika 4



DŮLEŽITÉ POKYNY:

1. Proším přečtěte si tento návod a uložte si jej pro další použití.
2. Před instalací, **VYPNĚTE NAPÁJENÍ DO VAŠEHO STROPNÍHO ELE. VEDENÍ** (v hlavním jističi nebo pojistkové skříni).
3. Vezměte prosím na vědomí, že všechny rozvody spotřebiče by měly být instalovány pouze kvalifikovaným elektrikářem.
4. Tento ventilátor se používá v elektrické síti AC230/240V, 50 Hz (výkon max. 100W, min. 15W pro ventilátor motoru, max. 300W, min. 5W pro světelné zdroje).
5. Neinstalujte ve vlhkých prostorách nebo ponořené do vody. (pouze pro vnitřní použití.)
6. Netahejte za vodiče, ani je nijak nezkracujte.
7. Neupustte přístroj ani s ním jiným způsobem do něčeho nenarážejte.
8. **UPOZORNĚNÍ:** Baterie časem slábnou, vyměňte je včas, zabráníte tím poškození ovladače.
9. Při likvidaci ovladače musí být nejprve odstraněny baterie a ty musí být ekologicky a bezpečně zlikvidovány.
10. Spínač musí být umístěn ve výšce více než 1,7 m.
11. Ochrana IR přijímače před úrazem elektrickým proudem, závisí na její instalaci.
12. IR dálkové ovládání musí být použito v rámci jeho parametrů a rozsahu, jinak může dojít k přehřátí a zničení ovladače.
13. **UPOZORNĚNÍ:** Chcete-li snížit riziko požáru nebo zranění, nepoužívejte tento výrobek ve spojení s jakýmkoli stmívačem (reostatem) na stěně.

NÁVOD K POUŽITÍ:

1. Pro ovládání ventilátoru lze využít dvě možnosti: (a) tahem řetízku spínače (b) pomocí dálkového ovladače.
 2. (a) Pomocí ovládacího řetízku spínače pro ovládání ventilátoru:
 3. Před použitím tažného řetízku spínače, nastavte rychlost ventilátoru na pozici "HIGH" na dálkovém ovladači.
 - 3.1 (b) Pomocí dálkového ovladače pro ovládání ventilátoru:
 - 3.2 Před použitím dálkového ovladače, zatáhněte řetízkový spínač, nastavte rychlost ventilátoru na pozici "HIGH".
 4. Dálkový ovladač je připraven k použití po instalaci baterie.
- Pokud Vám chybí dálkové ovládání, nebo je poškozeno a řetízkový spínač nemůže plnit svou funkci, postupujte následovně:
- (a) Vypněte hlavní napájení na jističi nebo v pojistkové skříni.
 - (b) Odstraňte přijímač a připojte vodiče ventilátoru podle montážního návodu. Potom můžete použít tažením řetízkový spínač.

FUNKCE DÁLKOVÉHO OVLADAČE:

Pokud chcete provozovat stropní ventilátor pomocí dálkového ovládání, měli byste držet vysílač ukazující na IR senzor.

LIGHT :ON (zapnout světlo) – stiskněte a světelné zdroje se rozsvítí

OFF (vypnout světlo)- stiskněte a světelné zdroje zhasnou

OFF : stiskněte pro vypnutí ventilátoru

HI : stiskněte pro vysokou rychlost ventilátoru

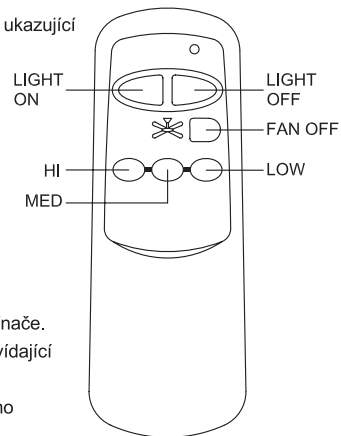
MED : stiskněte pro střední rychlost ventilátoru

LOW : stiskněte pro nízkou rychlost ventilátoru

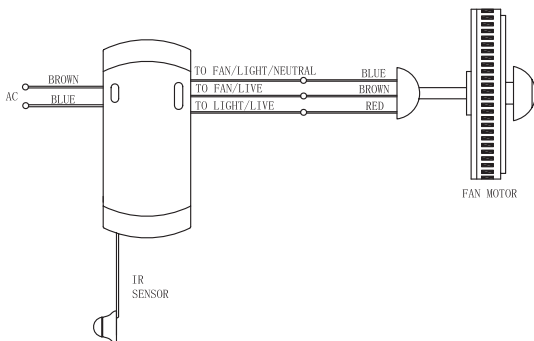
NÁVOD K INSTALACI:

UPOZORNĚNÍ: ŠPATNÉ ZAPOJENÍ MŮŽE ZPŮSOBIT POŠKOZENÍ ZAŘÍZENÍ

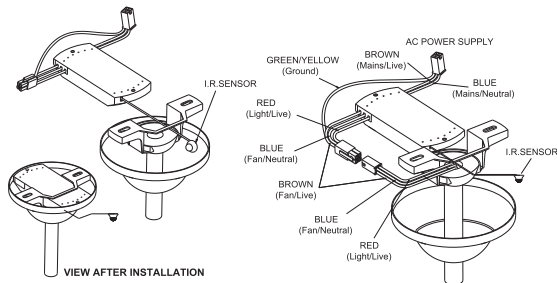
1. Po dokončení instalace nastavte stropní ventilátor na vysokou rychlost tahem řetízkového spínače.
2. U ventilátorů, které nejsou opatřeny závěsnou tyčí (tj. plochý způsob montáže) použijte odpovídající montážní sadu. Ventilátor musí být nainstalován na stropě.
3. Proveďte připojení kabeláže, jak je ukázáno na obr. 1.1 a 1.2. IR čidlo musí být přilepeno mimo konstrukci ventilátoru. Příjem IR čidla je závislý na jeho poloze (obr. 2).



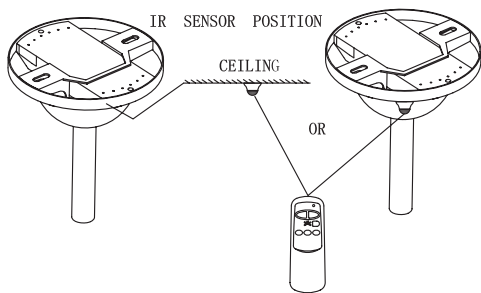
Obr. 1.1



Obr. 1.2



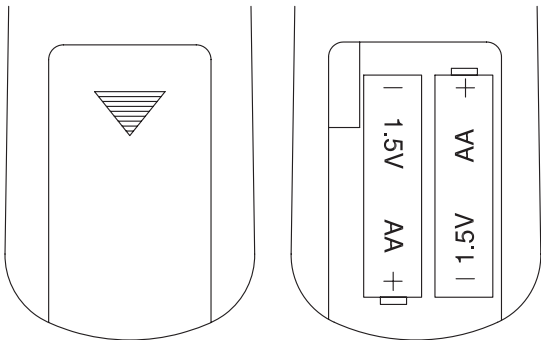
Obr. 2



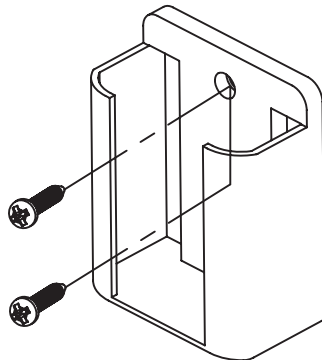
4. Pokud došlo k připojení do elektrické sítě, lze použít závěsu na zavěšení tyče. Kryt je nutné poté zatlačit tak, aby zakryl kabely, přijímač a držák tyče (obr. 1.2.).

5. Chcete-li vyměnit baterie, otevřete bateriový kryt posunutím z krytu směrem dolů dle šipky ukazující směr, zatímco držíte stisknutý kryt palcem (typ 1,5V / AA, 2ks, nejsou součástí – obr. 3) Držák pro vysílač: v případě potřeby, nainstalujte na stěnu pomocí šroubů (obr. 4)

obr. 3



obr. 4



VIKTIGE HENVISNINGER:

1. Læs venligst denne vejledning og opbevar denne til senere brug.
2. SLUK FOR STRØMTILFØRSELN TIL DERES LOFTVENTILATOR (ved hovedafbryderen eller sikringskabet) INDEN INSTALLATIONEN.
3. Vær venligst opmærksom på, at alle apparaters ledningsføringer bør laves af en kvalificeret elektriker.
4. Dette apparat må kun bruges med en strømforsyning på AC230/240V 50Hz. (effekt: maks. 100w, min. 15w til ventilatorens motor, maks. 300w, min. 5w til lampeelementer)
5. Må ikke installeres på fugtige steder eller dykkes ned i vand. (kun til indvendig brug.)
6. Træk ikke i ledningerne og afkort disse ikke.
7. Lad apparatet ikke falde og stød ikke imod med det.
8. BEMÆRK VENLIGST: Med tiden bliver batteriet svagere og bør udskiftes inden det løber ud, da senderen ellers bliver beskadiget.
9. Inden bortskaffelsen af senderen skal batterierne fjernes fra denne. Batterierne skal bortskaffes sikkert.
10. Kontakten skal anbringes i en højde af mere end 1.7m.
11. IR-modtagerens sikring mod elektriske stød afhænger af dens installation.
12. IR-fjernbetjeningen skal anvendes indenfor dens dimensionering. Ellers kan der opstå overophedning og farlige situationer.
13. ADVARSEL: For at undgå brand- og personskader, så brug dette produkt ikke i sammenhæng med en eller anden tilfældig variabel vægstyring (Rheostat).

DRIFTSVEJLEDNING:

1. Til ventilatorens styring er to metoder beregnet: (a) styring via trækkædekontakt (b) styring via fjernbetjening.
2. (a) Brug af trækkædekontakten til styring af ventilatordriften:
På fjernbetjeningen skal De stille ventilatorhastigheden på „HØJ“, inden de bruger trækkædekontakten.
3. (a) Brug af fjernbetjeningen til styring af ventilatordriften:
 - 3.1 Stil ventilatorhastigheden med trækkædekontakten på „HØJ“, inden De bruger fjernbetjeningen.
 - 3.2 Efter isætning af batteriet er deres fjernbetjening klar til brug.
4. Mangler fjernbetjeningen eller er denne beskadiget og kan trækkædekontakten ikke udføre sin funktion, så gør som følgende:
 - (a) Sluk for hovedstrømforsyningen ved kontaktkredsafbryderen eller sikringskassen.
 - (b) Fjern modtageren og tilslut kablerne som vist i vejledningerne til installation af ventilatoren. Så kan trækkædekontakten anvendes.

SENDERENS FUNKTIONER:

Når De ønsker at bruge loftventilatoren med fjernbetjeningen, så skal De holde senderen sådan, at den peger på IR-sensoren.

LYS: ON – Tryk kort på tasten for at tænde lyset.

OFF – Tryk kort på tasten for at slukke lyset.

OFF: Tryk kort på tasten for at slukke ventilatoren.

HØJ: Tænd for loftventilatoren på højt hastighedstrin.

MIDDEL: Tænd for loftventilatoren på mellem hastighedstrin.

LAV: Tænd for loftventilatoren på lavt hastighedstrin.

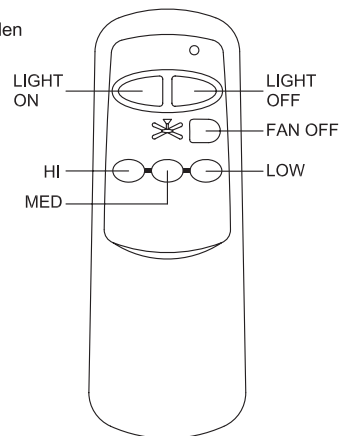
INSTALLATIONSVEJLEDNING:

ADVARSEL: GENNEM FORKERT LEDNINGSFØRING BLIVER DENNE MODTAGER

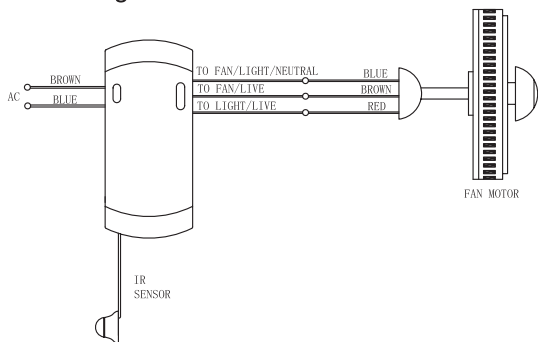
1. Efter installeringen skal loftventilatoren indstilles på hastighedstrin HØJ gennem betjening af trækkontakten.

2. Ved ventilatorer, som ikke er forsynet med afhængsstænger (dvs. flad montagemåde), bør det tilsvarende ombygningssæt anvendes. Ventilatoren bør installeres hængende ned fra loftet.

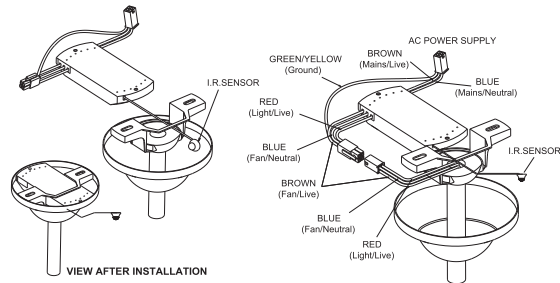
3. Tag kabeltilslutningerne som vist hos afbildning 1.1 og 1.2. IR-sensoren skal anbringes udenfor afdækningshætten. Dens position afhænger af IR-modtagerforholdene (afbildning 2).



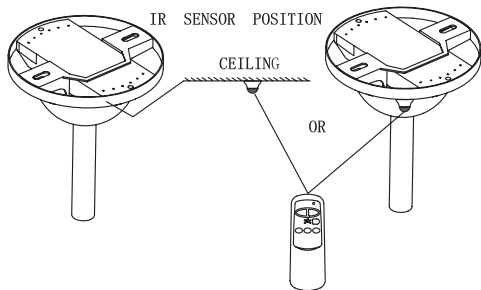
Afbildning. 1.1



Afbildning. 1.2



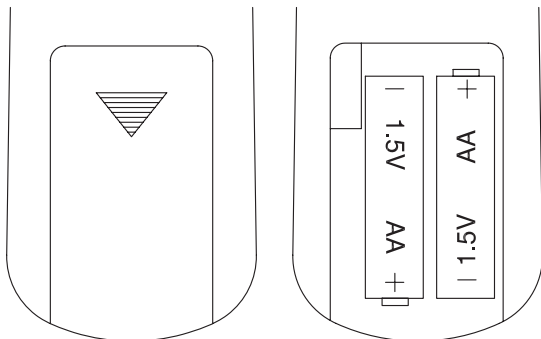
Afbildning. 2



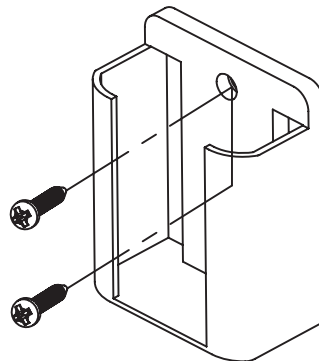
4. tilslutningerne er blevet foretaget, så lader modtageren sig indsætte i afhængstangens holder. Afdækningshætten skubbes opad for at skjule modtageren og holderen. (afbildning 1.2).

5. For at skifte batterierne, så skal De åbne batterikabinettets låg, idet De trækker dette i pilens retning nedad og samtidig trykker med tommeltotten på afdækningen. (ekskl. 1.5V/ AA, 2PCS)(afbildning 3) Holder til senderen: Kan efter ønske anbringes på væggen med skruer.

Afbildning. 3



Afbildning. 4



NOTA IMPORTANTE:

1. Por favor, lea atentamente este manual y consérvelo para futuras consultas.
2. DESCONECTE EL SUMINISTRO DE CORRIENTE ELÉCTRICA DE SU VENTILADOR DE TECHO ANTES DE LA INSTALACIÓN (en el cuadro eléctrico principal o en los magnetotérmicos).
3. Por favor, tenga en cuenta que la instalación eléctrica de todos los aparatos debe ser realizada por un electricista cualificado.
4. Este aparato solo puede utilizarse si el suministro eléctrico es de AC230/240V 50Hz. (Potencia: máx. 100W, mín. 15W para el motor del ventilador, máx. 300W, mín. 5W para la lámpara)
5. No instalar en lugares húmedos ni sumergir en agua. (Uso exclusivo en espacios cerrados)
6. No tire de los cables ni los acorte.
7. No deje caer el aparato ni lo golpee.
8. POR FAVOR, TENGA EN CUENTA LO SIGUIENTE: La batería se debilitará con el paso del tiempo, por lo que deberá cambiarla por otra nueva antes de que se sulfate y el emisor quede dañado.
9. Antes de deshacerse del emisor, retire las baterías del mismo. Las baterías deben ser eliminadas adecuadamente.
10. El interruptor debe colocarse a una altura mínima de 1,7 m.
11. La correcta protección contra descargas eléctricas del receptor IR depende de esta instalación.
12. El control remoto IR debe utilizarse dentro del campo de alcance del mismo. En caso contrario podría producirse un sobrecalentamiento y dar lugar a circunstancias peligrosas.
13. ATENCIÓN: Para evitar riesgos de incendios o de lesiones, no utilice este producto con cualquier regulador de pared (reóstato).

INSTRUCCIONES DE FUNCIONAMIENTO:

1. Para regular el ventilador pueden emplearse dos métodos diferentes: (a) Regulación mediante interruptor con cadena (b) Regulación por control remoto.
2. (a) Utilización del interruptor con cadena para regular el funcionamiento del ventilador:
Antes de empezar a utilizar el interruptor con cadena, coloque la velocidad del ventilador en modo «RÁPIDO» con el control remoto.
3. (a) Utilización del control remoto para regular el funcionamiento del ventilador:
 - 3.1 Antes de empezar a utilizar el control remoto, coloque la velocidad del ventilador en modo «RÁPIDO» con el interruptor con cadena.
 - 3.2 Podrá comenzar a utilizar el control remoto en cuanto introduzca la batería.
4. Si no cuenta con control remoto o este está estropeado y el interruptor con cadena no puede llevar a cabo sus funciones, siga las siguientes instrucciones:
 - (a) Desconecte el suministro eléctrico principal en el disyuntor o en los magnetotérmicos de la casa.
 - (b) Retire el receptor y conecte el cable como se indica en el manual de instalación del ventilador. Ahora podrá utilizar el interruptor con cadena.

FUNCIONES DEL EMISOR:

Si quiere utilizar el control remoto para regular el ventilador de techo, deberá colocar el emisor de tal manera que quede apuntando al sensor IR.

LUZ: ON - Presione brevemente la tecla para encender la luz.

OFF - Presione brevemente la tecla para apagar la luz.

OFF: Presione brevemente la tecla para apagar el ventilador.

HI: Para encender el ventilador en grado de velocidad alto.

MED: Para encender el ventilador en grado de velocidad medio.

LOW : Para encender el ventilador en grado de velocidad bajo.

MANUAL DE INSTALACIÓN:

ATENCIÓN: SI EL CABLEADO NO SE DISPONE CORRECTAMENTE EL RECEPTOR PUEDE

1. Una vez instalado, el ventilador debe funcionar a velocidad ALTA al accionar el interruptor con cadena.
2. En el caso de los ventiladores que disponen de una barra de sujeción (es decir, en montaje plano) debe emplearse el método de instalación correspondiente. El ventilador debe quedar colgado del techo una vez terminada la instalación.
3. Efectúe la instalación del cableado como se muestra en las fig. 1.1 y 1.2. El sensor IR debe colocarse fuera de la cubierta. La posición final depende de las condiciones del receptor IR (fig. 2).

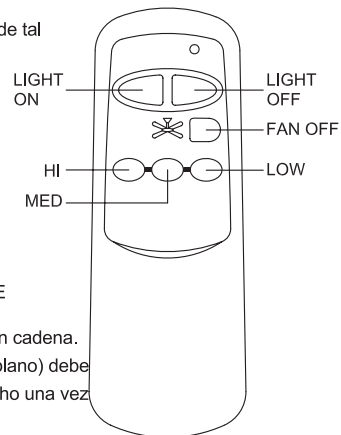


Fig. 1.1

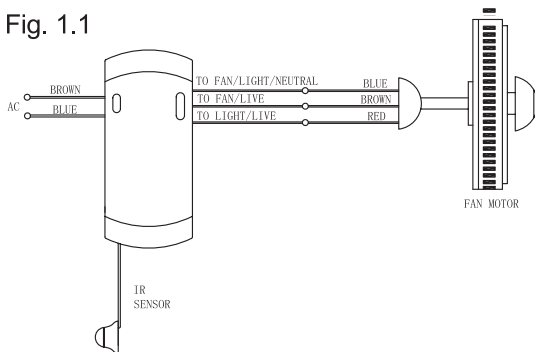


Fig. 1.2

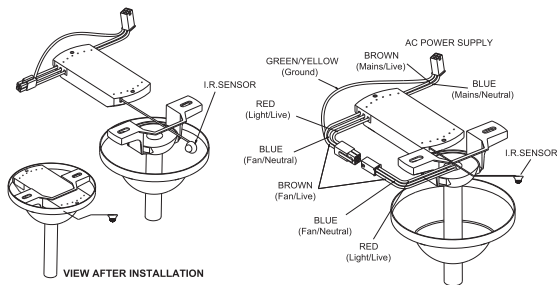
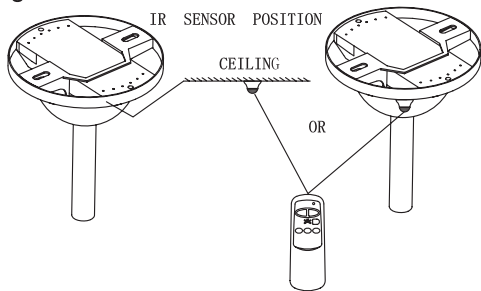


Fig. 2



4. Una vez realizadas las conexiones podrá colocar el receptor en el soporte de la barra de sujeción. Arrastre la cubierta hacia arriba para cubrir tanto el receptor como el soporte (fig. 1.2).

5. Para cambiar la batería, abra la tapa del compartimento de la batería empujando hacia abajo (como le indica la flecha) y presionando la cubierta con el pulgar. (1,5V/ AA, 2PCS, no incluido)(Fig. 3) Soporte del emisor: Si así lo desea, puede atornillarlo a la pared. (fig. 4)

Fig. 3

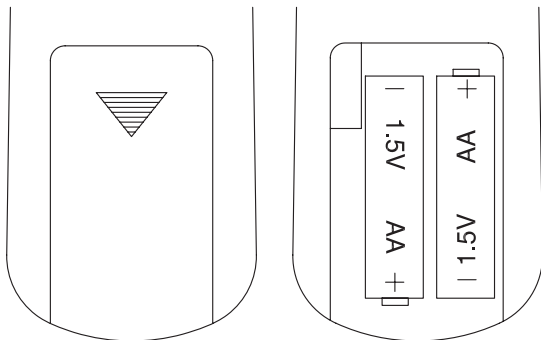
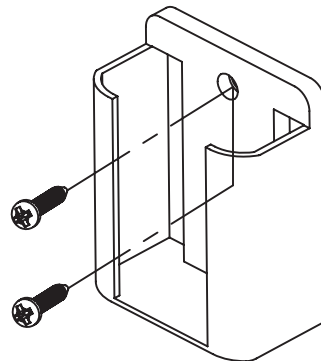


Fig. 4



OLULISED NÕUANDED:

1. Palun lugege see kasutusjuhend läbi ja hoidke see alles järgmistele kasutajatele.
2. LÜLITAGE OMA LAE VENTILAATORI VOOLUTOIDE ENNE PAIGALDAMIST VÄLJA (elektrikilbist või kaitsmed).
3. Palun pange tähele: seadmete kaableid peavad paigaldama kvalifitseeritud elektrikud.
4. Selle seadme puhul tohib kasutada vaid elektrivoolu AC230/240V 50Hz. (Võimsus maks. 100W, min. 15W ventilaatori mootorile, maks. 300W, min. 5W lambi elementidele).
5. Seadet ei tohi paigaldada niiskesse keskkonda ega vette. (Vaid siseruumides kasutamiseks.)
6. Ärge tirige juhtmetest ega tehke neid lühemaks.
7. Ärge laske seadmel kukkuda ega lööge teda millegi vastu.
8. PALUN PANGE TÄHELE: Patarei muutub ajaga nõrgemaks ja selle peab välja vahetama, enne kui see tühjaks saab, vastasel korral saab saatja kahjustada.
10. Patareid peab enne saatja utiliseerimist saatjast välja võtma. Patareid peab utiliseerima selleks ettenähtud viisil. Lülitit peab asuma vähemalt 1,7m kõrgusel.
11. IR-vastuvõtja kaitse sõltub selle installeerimisest.
12. IR-kaugjuhtimispulti peab kasutama selle levipiirkonnas. Vastasel korral võib see üle kuumeneda ja kahjustada saada.
13. TÄHELEPANU: Põletuste ja elektrilöögi vältimiseks ärge kasutage seda toodet koos mõne reguleeritava juhtimissüsteemiga (reostaadiga).

KASUTUSJUHE:

1. Ventilaatori juhtimiseks on olemas kaks võimalust: (a) juhtimine tõmbeketiga lülitil abil (b) juhtimine kaugjuhtimispuldiga.
2. (a) Tõmbeketiga juhtimine:

Pange kaugjuhtimispuldil ventilaatori kiirus asendisse „KIIRE“, enne kui hakkate kasutama tõmbeketti.

3. (a) Kaugjuhtimispuldi kasutamine:

3.1 Pange ventilaatori kiirus tõmbeketi lülitil abil kiirusele „KIIRE“, enne kui hakkate kasutama juhtimispulti.

3.2 Teie juhtimispult on kasutusvalmis kohe pärast patarei sissepainekut.

4. Kui juhtimispulti ei ole, või kui see on kahjustada saanud, ja kui ventilaatorit ei saa tõmbeketiga juhtida, toimige alljärgnevalt:

(a) Lülitage peatoide katkesti või kaitsmete abil välja.

(b) Eemaldage vastuvõtja ja ühendage kaabel vastavalt ventilaatori installeerimisjuhendile. Seejärel saate kasutada tõmbeketi lülitit.

SAATJA FUNKTSIOONID:

Kui Te soovite lae ventilaatorit kasutada kaugjuhtimispuldiga, peate Te saatjat hoidma nii, et see näitaks IR-sensori poole.

VALGUS: ON – SEES Vajutage valguse sisselülitamiseks lühidalt nupule.

OFF – VÄLJAS Vajutage valguse väljalülitamiseks lühidalt nupule.

OFF: Vajutage ventilaatori väljalülitamiseks lühidalt nupule.

HI: Ventilaatori kiire kiirusastme sisselülitamine.

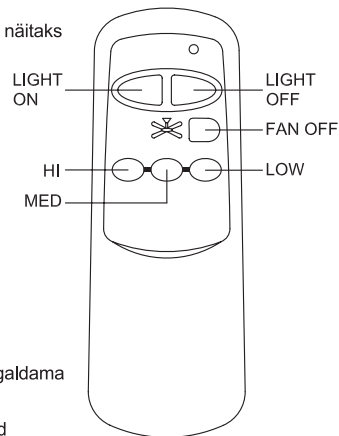
MED: Ventilaatori keskmise kiirusastme sisselülitamine.

LOW : Ventilaatori aeglase kiirusastme sisselülitamine.

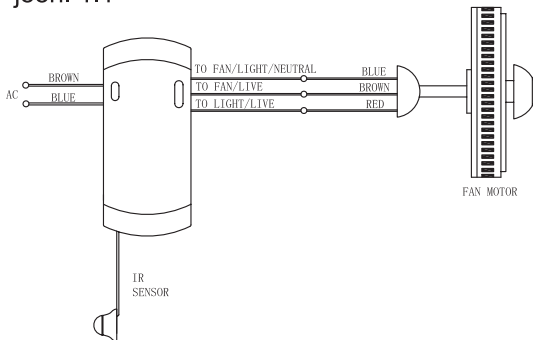
PAIGALDUSJUHEND:

TÄHELEPANU: VALE KAABELDUSE KORRAL SAAB SEE SAATJA KAHJUSTADA.

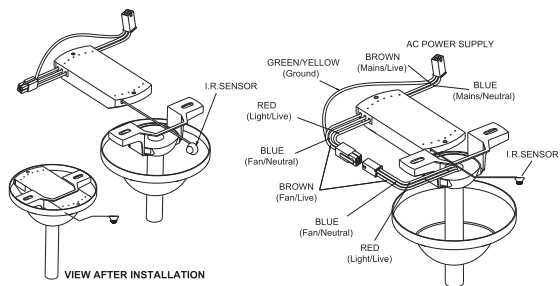
1. Pärast paigaldamist peab lae ventilaatori kiiruse tõmbeketi abil lülitama kiirusele **KIIRE**.
2. Ventilaatorid, millel ei ole kaasas riputusdetailid, (s.t. tasapinnaline monteerimisviis), peab paigaldama mõne muu abidetaili abil. See ventilaator peab olema lakke installeeritud rippuvana.
3. Tehke kaabliühendused, nagu näidatud joonistel 1.1 ja 1.2. IR-sensor peab olema paigaldatud väljaspoole katet. Selle asend sõltub IR-vastuvõtja tingimustest (joon. 2).



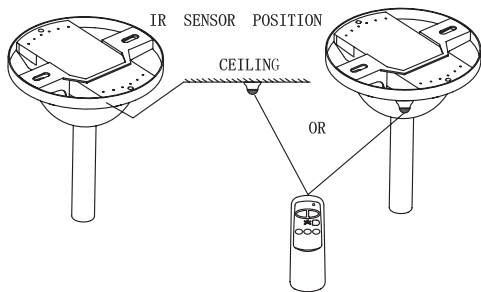
joon. 1.1



joon. 1.2

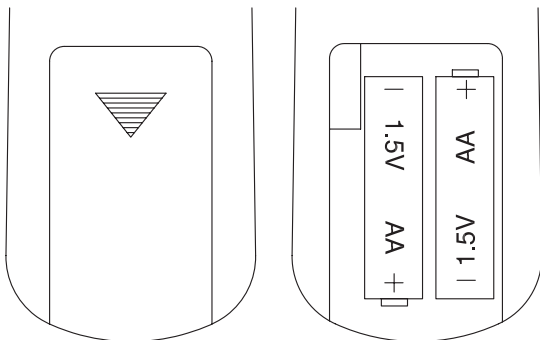


joon. 2

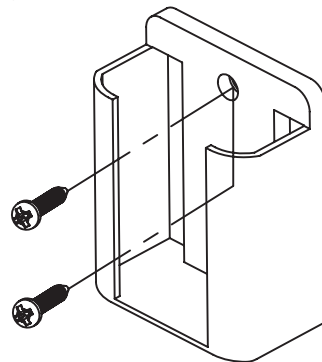


4. Ühenduste tegemise ajal saab saatja paigaldada riputusdetaili hoidikusse. Lükake katet ülespoole, et saatja ja hoidik saaks kaetud (joon. 1.2).
5. Patareide vahetamiseks avage patareipesa kaas. Selleks tõmmake seda allapoole noolega näidatud suunas ning samal ajal vajutage pöidlagra kaanele. (1,5V/ AA, 2PCS, ei ole kaasas) (joon. 3) Saatja hoidik: selle saate soovi korral kruvide abil seinale kinnitada. (joon. 4)

joon. 3



joon. 4





TÄRKEÄÄ:

1. Lue käyttöohje ja säilytä se myöhempää tarvetta varten.
2. KYTKE KATTOTUULETTIMEN SÄHKÖVIRTA POIS PÄÄLTÄ ENNEN ASENNUSTA (pääkytkinkaapista tai varokekotelosta).
3. Huomioi, että vain pätevä sähköasentaja saa suorittaa laitteen kaikki kaapeloinnit.
4. Tätä laitetta saa käyttää vain AC 230/240 V 50 Hz sähkövirralla. (Teho: maks. 100 W, väh. 15 W tuulettimen moottorille, maks. 300 W, väh. 5 W lampun osille)
5. Älä asenna kosteisiin paikkoihin tai upota veteen. (Käyttö vain sisätiloissa.)
6. Älä vedä johdoista äläkä lyhennä niitä.
7. Pidä huoli, ettei laite putoa tai siihen ei osu iskuja.
8. HUOMIO! paristo heikkenee ajan mittaan ja se tulisi vaihtaa uuteen, ennen kuin se pääsee vuotamaan, muutoin lähetin voi vaurioitua.
9. Paristot tulee poistaa lähettimestä ennen sen hävittämistä. Paristot täytyy hävittää turvallisesti.
10. Kytkin täytyy asentaa väh. 1,7 m:n korkeuteen.
11. IR-vastaanottimen suoja sähköiskua vastaan riippuu sen asennuksesta.
12. IR-kaukosäädintä täytyy käyttää ulottuma-alueellaan. Muutoin seurauksena saattaa olla ylikuumeneminen ja vaaratilanteet.
13. HUOMIO: jotta tulipalon ja loukkaantumisen vaara voidaan välttää, älä käytä tuotetta jollakin liukuvalla seinäohjaimella (reostaatti).

KÄYTTÖOHJE:

1. Kattotuuletinta voidaan käyttää kahdella menetelmällä: (a) käyttö vetonarukytkimellä (b) käyttö kaukosäätimellä.
2. (a) Tuulettimen käyttö vetonarukytkimellä:
Säädä kaukosäätimellä tuulettimen nopeus „HOCH“ ennen vetonarukytkimen käyttöä.
3. (a) Tuulettimen käyttö kaukosäätimellä:
 - 3.1 Säädä tuulettimen nopeus vetonarukytkimellä „HOCH“ ennen kaukosäätimen käyttöä.
 - 3.2 Kaukosäädin on käyttövalmis kun paristo on asetettu sisään.
4. Kaukosäätimen puuttuessa tai sen ollessa vioittunut eikä vetonarukytkintä voi käyttää, toimi silloin seuraavasti:
 - (a) Kytke päävirta pois päältä virtapiirin katkaisijasta tai varokekotelosta.
 - (b) Irrota vastaanotin ja liitä kaapelit tuulettimen asennusohjeen mukaisesti. Vetonarukytkintä voidaan silloin käyttää.

LÄHETTIMEN TOIMINNOT:

Jos haluat käyttää kattotuuletinta kaukosäätimellä, lähetin tulisi osoittaa aina IR-anturiin.

LIGHT ON - Kytkee valon päälle lyhyellä painalluksella.

LIGHT OFF - Kytkee valon pois päältä lyhyellä painalluksella.

FAN OFF: Kytkee tuulettimen pois päältä lyhyellä painalluksella.

HI: Kytkee kattotuulettimen isolle nopeudelle.

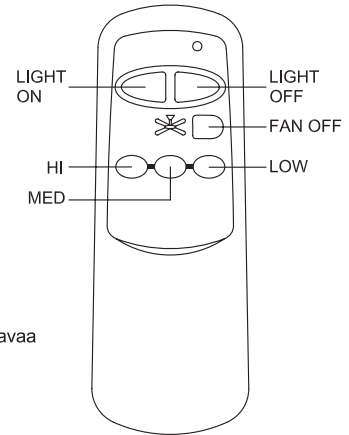
MED: Kytkee kattotuulettimen keskimääräiselle nopeudelle.

LOW : Kytkee kattotuulettimen pienelle nopeudelle.

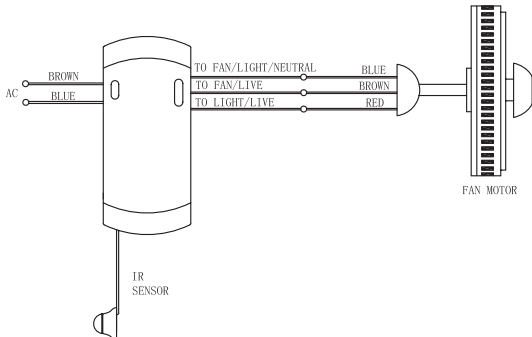
ASENNUSOHJE:

HUOMIO: VÄÄRÄ KAAPELOINTI VAHINGOITTA VASTAANOTINTA.

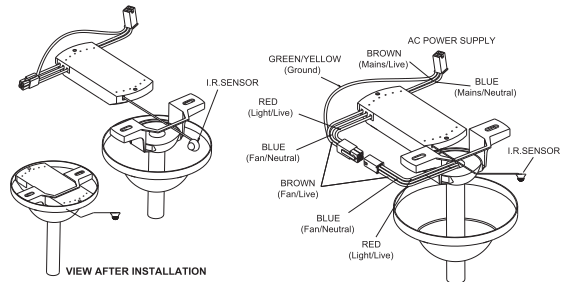
1. Asennuksen jälkeen kattotuuletin täytyy asettaa nopeustasoon HOCH vetokytkimestä.
2. Tuulettimet, joita ei ole varustettu ripustustangoilla (ns. matala asennustapa), pitäisi käyttää vastaavaa rakennusarjaa. Tuuletin tulisi asentaa katosta riippumaan.
3. Tee kaapeliitiännät kuten kuvassa 1.1 ja 1.2 näytetään. IR-anturi täytyy asentaa pölynsuojan ulkopuolelle. Sen sijainti riippuu IR-vastaanottovaatimuksista (kuva 2).



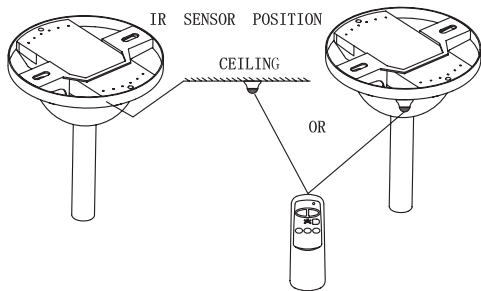
Kuva 1 1



Kuva 1.2



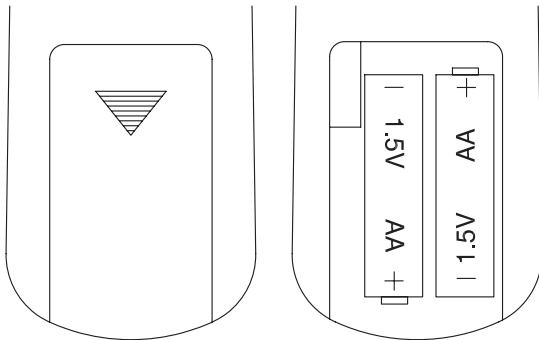
Kuva 2



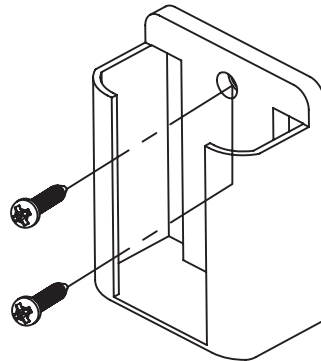
4. Kun liitännät on suoritettu, vastaanotin voidaan asentaa ripustustangon pidikkeeseen. Pölynsuoja työnnetään ylöspäin, jotta vastaanotin ja pidike peittyvät (kuva 1.2).

5. Avaa paristolokeron kansi kun vaihdat paristoja vetämällä sitä nuolen suuntaan alaspäin ja painamalla samalla suojaa peukalolla. (1.5 V/ AA, 2 PCS, ei sisälly toimitukseen)(kuva 3) Lähettimen pidike: voidaan asentaa haluttaessa ruuveilla seinään (kuva 4)

Kuva 3



Kuva 4



RECOMMANDATIONS IMPORTANTES :

1. Veuillez lire cette notice et la conserver pour toute utilisation ultérieure.
2. AVANT DE COMMENCER L'INSTALLATION DU VENTILATEUR, COUPER LE COURANT AU TABLEAU ELECTRIQUE CORRESPONDANT (à l'armoire électrique principale ou au tableau des fusibles).
3. Veuillez noter que les câblages électriques de l'appareil doivent être réalisés par un électricien qualifié.
4. Cet appareil ne peut être utilisé qu'avec une alimentation électrique CA 230/240 V, 50 Hz. (Puissance : maxi : 100 W, mini : 15 W pour le moteur du ventilateur et maxi : 300 W, mini : 15 W pour les lampes)
5. Ne pas l'installer dans des lieux humides ni le plonger dans de l'eau. (Convient uniquement à une utilisation en intérieur.)
6. Ne pas tirer sur les câbles ni les sectionner.
7. Ne pas faire tomber l'appareil. Éviter les chocs.
8. REMARQUE : Les piles finissent par s'user et doivent être remplacées avant qu'elles ne coulent car elles pourraient endommager l'émetteur.
9. Les piles doivent être enlevées avant l'élimination de l'émetteur. Les piles doivent être éliminées dans les bacs de collecte destinés aux piles.
10. Monter le ventilateur à une distance de plus de 1,70 m du sol.
11. La protection du récepteur IR contre les chocs électriques dépend de son installation.
12. La télécommande IR doit être utilisée dans la plage d'utilisation pour laquelle elle a été conçue faute de quoi la télécommande risque de surchauffer et d'engendrer une situation dangereuse.
13. ATTENTION : Afin d'éviter tout risque de incendie ou de blessure, ce produit ne doit pas être utilisé avec un variateur mural (rhéostat).

MODE D'EMPLOI

1. Le ventilateur peut être commandé de deux manières différentes : (a) par interrupteur à tirette (b) par télécommande.
2. (a) Utilisation de l'interrupteur à tirette pour commander le ventilateur :
Avant d'utiliser l'interrupteur à tirette, régler la vitesse du ventilateur au niveau de la télécommande sur HI "GRANDE VITESSE".
3. (a) Utilisation de la télécommande pour commander le ventilateur :
 - 3.1 Avant d'utiliser la télécommande, régler la vitesse du ventilateur à l'aide de l'interrupteur à tirette sur "GRANDE VITESSE".
 - 3.2 Dès que vous aurez introduit la pile, votre télécommande sera opérationnelle.
4. S'il n'y a pas de télécommande ou si celle-ci est endommagée et si l'interrupteur à tirette ne peut pas remplir sa fonction, procéder comme suit :
 - (a) Couper l'alimentation principale au coupe-circuit ou à la boîte de fusibles.
 - (b) Retirer le récepteur et brancher les câbles conformément aux indications pour l'installation du ventilateur. Vous pouvez alors utiliser l'interrupteur à tirette.

FONCTIONNEMENT DE L'EMETTEUR :

Si vous souhaitez mettre le ventilateur de plafond en route à l'aide de la télécommande, vous devez diriger l'émetteur vers le détecteur IR.

LUMIERE : ON (MARCHE) - appuyer sur la touche pour allumer la lumière.

OFF (ARRET)- appuyer sur la touche pour éteindre la lumière.

FAN (VENTILATEUR) : - appuyer sur la touche pour éteindre le ventilateur.

« HI » GRANDE VITESSE : Positionner le ventilateur de plafond sur grande vitesse.

« MED » VITESSE MOYENNE : Positionner le ventilateur de plafond sur vitesse moyenne.

« LOW » VITESSE REDUITE : Positionner le ventilateur de plafond sur vitesse réduite.

NOTICE DE MONTAGE :

ATTENTION : UN MAUVAIS CÂBLAGE ENDOMMAGERA LE RECEPTEUR;

1. Après le montage, le ventilateur de plafond doit être réglé sur GRANDE VITESSE à l'aide de l'interrupteur à tirette.

2. Pour les ventilateurs qui ne sont pas équipés de tige (c.à.d. montage à plat), il convient d'utiliser le kit de transformation. Il est conseillé de suspendre le ventilateur au plafond.

3. Raccorder les câbles comme indiqué aux fig. 1.1 et 1.2. Le détecteur IR doit être monté à l'extérieur du chapeau. Sa position dépend des conditions de réception IR (fig. 2).

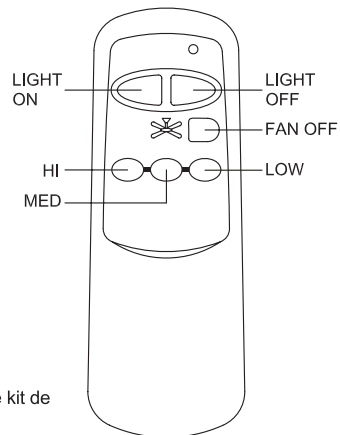


Fig. 1.1

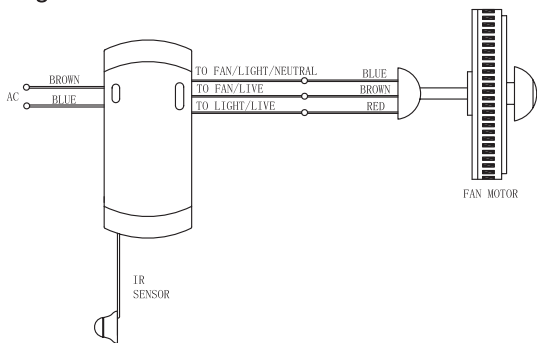


Fig. 1.2

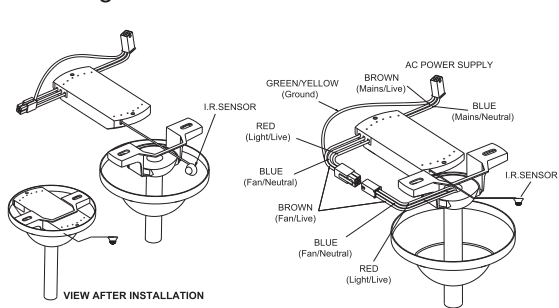
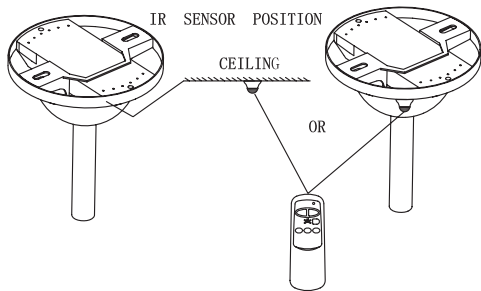


Fig. 2



4. Après avoir effectué les branchements, le récepteur peut être inséré dans le support de la tige. Le chapeau est glissé vers le haut pour cacher le récepteur et le support (Fig. 1.2).

5. Pour changer les piles, ouvrir le couvercle de la boîte à piles en le glissant vers le bas dans le sens de la flèche tout en poussant sur le couvercle à l'aide du pouce. (1,5V/ AA, 2PCS, non incluses)(Fig. 3) Support de l'émetteur : Peut être vissé au mur si souhaité. (Fig. 4)

Fig. 3

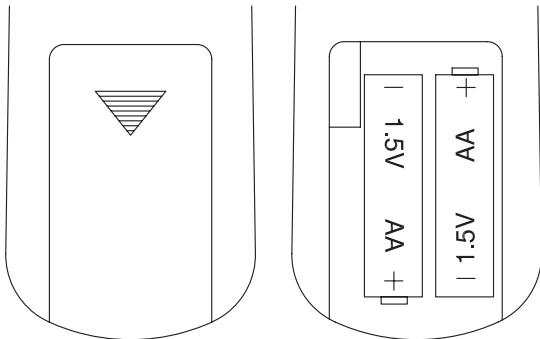
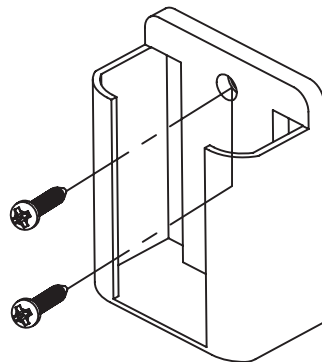


Fig. 4





IMPORTANT POINTS:

1. Please read this instruction, and save it for further use.
2. Before installation, TURN OFF THE POWER TO YOUR CEILING FAN (at the main switch box or fuse box).
3. Please note that all wiring appliances should be installed by a qualified electrician.
4. This unit is to be used in a AC230/240V 50Hz supply only. (Rating: max. 100W, Min. 15W for fan motor; max. 300W, Min. 5W for light kits)
5. Do not install in damp locations or immerse in water. (For indoor use only.)
6. Do not pull on or cut leads shorter.
7. Do not drop or bump the unit.
8. PLEASE NOTE: The battery will weaken with age and should be replaced before leaking takes place as this will damage the transmitter.
9. The batteries must be removed from the transmitter before it is scrapped and the batteries shall be disposed of safety.
10. The switch shall be mounted at a height greater than 1.7m.
11. The electric shock protection of the I. R. receiver shall be depended on its installation.
12. The I. R. remote controller shall be used within its rating range, otherwise overheating and dangerous phenomenon may occur.
13. CAUTION: To reduce the risk of fire or injury, do not use this product in conjunction with any variable (rheostat) wall control.

OPERATION INSTRUCTIONS:

1. Two methods are provided to control fan operation: (a) control by pull chain switch (b) control by remote controller.
2. (a) Use pull chain switch to control the fan operation:
Before using pull chain switch, set Fan Speed to "HIGH" position on the remote controller.
3. (b) Use remote controller to control the fan operation:
 - 3.1 Before using remote controller, pull chain switch, set Fan Speed to "HIGH" position.
 - 3.2 Your remote controller is ready for use after battery installation.
4. Once the remote controller is missing or damaged and pull chain switch can not perform its function, do as the following:
 - (a) Turn off the master supply at the circuit breaker or fuse box.
 - (b) Remove the receiver and connect the wires according to the fan installation instruction. Then, the pull chain switch can be used.

FUNCTIONS OF TRANSMITTER:

When you would like to operate ceiling fan by remote controller, you should hold the transmitter pointing to I.R. Sensor.

LIGHT :ON - Press and release immediately to turn on the light.

OFF- Press and release immediately to turn off the light.

OFF : Press and release immediately to turn off fan.

HI : Turn on ceiling fan at high speed.

MED : Turn on ceiling fan at medium speed.

LOW : Turn on ceiling fan at low speed.

INSTALLATION INSTRUCTIONS:

CAUTION: INCORRECT WIRE CONNECTION WOULD DAMAGE THIS RECEIVER.

1. Ceiling fan must be set at HIGH speed by pulling the "Pull Switch" after installation.
2. For fans that are not drop rod styles (i.e. Flush Mount Styles) the appropriate conversion kit should be used. The fan should be installed and hanging from the ceiling.
3. Make the wiring connection as shown in Fig. 1.1 and 1.2. IR sensor must be stuck outside canopy. Its position depends on IR receiving condition.(Fig. 2)

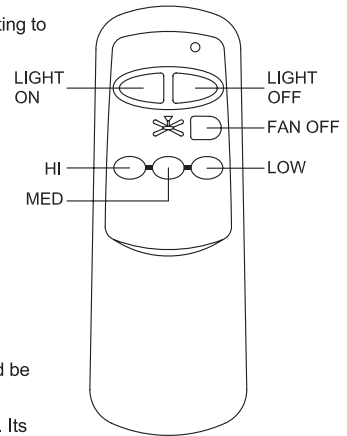


Fig. 1.1

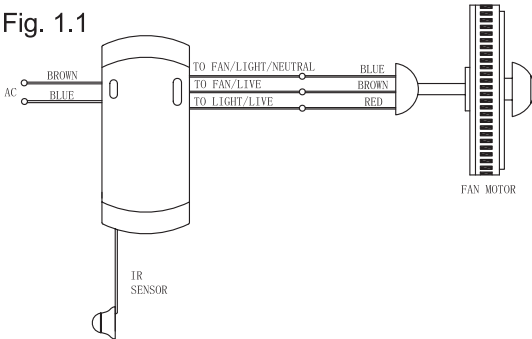


Fig. 1.2

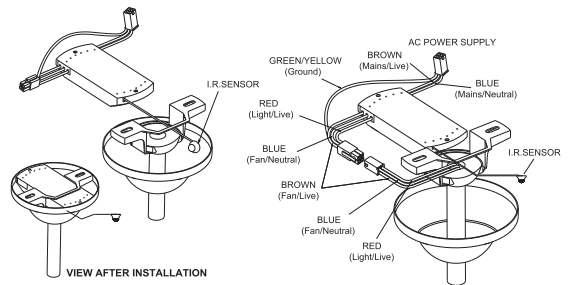
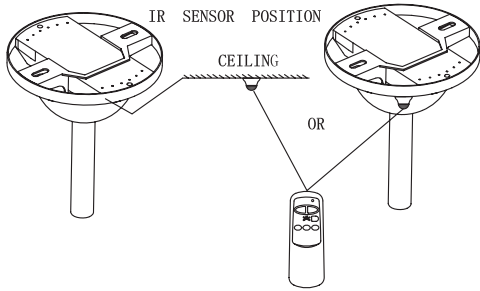


Fig. 2



4. Once the connection has been made, the receiver inserts into the drop rod hanging bracket. The canopy comes up to cover the receiver and bracket.(Fig. 1.2)

5. To change the batteries is to open the battery housing cover by sliding out the cover downward to the arrow shown direction while pressing down the cover with thumb. (1.5V/ AA, 2PCS, non included)(Fig. 3) Holder for transmitter: if desired, install onto the wall with screws. (Fig. 4)

Fig. 3

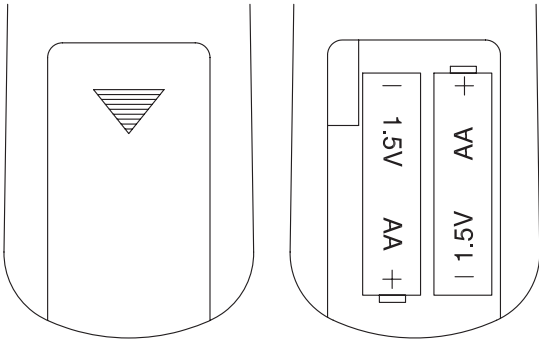
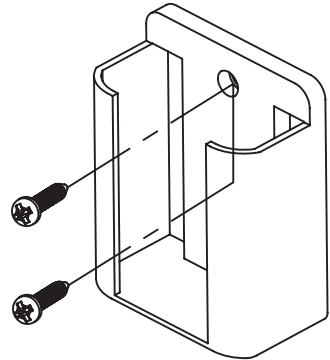


Fig. 4





VAŽNE UPUTE :

1. Pročitajte upute i spremite ih za kasniju upotrebu
2. Isključite dovod struje prije instaliranja vašeg ventilatora (na glavnom strujnom ormaru ili c osiguraču).
3. Instaliranje smije izvršiti samo ovlašteni električar
4. Ovaj uređaj smije biti spojen samo na struju AC230/240V 50Hz (Snaga: max. 100W, Min. 15W za motor ventilatora, a max. 300W, Min. 5W za dijelove rasvjete)
5. Nesmije se instalirati na vlažnim mjestima ili doći u dodir sa vodom. (Samo za upotrebu u zatvorenim prostorima)
6. Ne zatežite vodiče i ne skraćujte ih .
7. Ne dozvolite da uređaj padne ili da ga ne udarate .
8. PAZITE : Baterije će sa vremenom oslabiti i moraju se zamjeniti prije nego se do kraja isprazne, jer će se u protivnom oštetiti odašiljač
9. Istrošene baterije trebate odložiti na za to određeno mjesto i izvaditi ih iz odašiljača prije nego njega bacate u otpad
10. Prekidač mora biti postavljen na visinu od min 1.7m
11. Zaštita IR- prijemnika protiv električnog udara zavisi od njegove instalacije
12. IR- daljinski upravljač mora biti upotrebljavan u prostoriji u kojoj je ventilator
13. PAŽNJA : Kako bi spriječili požar ili ozljede, ovaj proizvod ne upotrebljavajte preko zidnog regulatora napona –

UPUTE ZA UPOTREBU

1. Za upravljanje ventilatora su predviđene dvije metode :
 - (a) upravljanje preko poteznog prekidača sa lančićem
 - (b) upravljanje preko daljinskog upravljača
2. (a) upravljanje ventilatora preko poteznog prekidača sa lančićem – postavite na daljinskom upravljaču brzinu na „HI“, prije nego upotrebite prekidač sa lančićem
3. (a) upravljanje ventilatora preko daljinskog upravljača
 - 3.1 Postavite brzinu ventilatora sa poteznim prekidačem na „HI“, prije nego upotrebite daljinski upravljač .
 - 3.2 Vaš daljinski upravljač je nakon umetanja baterija spreman za rad
4. Ako nedostaje daljinski upravljač ili je oštećen a nemožete upotrebiti ni potezni prekidač napravite slijedeće:
 - 4.1 Isključite dovod struje prije instaliranja vašeg ventilatora (na glavnom strujnom ormaru ili osiguraču).
 - 4.2 Otklonite prijemnik i priključite instalaciju prema uputama. Sada možete upotrebiti potezni prekidač

FUNKCIJE ODAŠILJAČA :

Ako želite upotrebljavati daljinski upravljač za ventilator , morate odašiljač usmjeriti na IR-Senzor .

LICHT: ON – Pritisnite kratko na tipku ON kako bi uključili svijetlo .

OFF - Pritisnite kratko na tipku OF kako bi isključili svijetlo .

FAN OFF: Pritisnite kratko na tipku FAN OFF kako bi isključili ventilator .

HI: Ventilator uključiti na najvišu brzinu .

MED: Ventilator uključiti na srednju brzinu

LOW : Ventilator uključiti na najnižu brzinu

UPUTE ZA INSTALACIJU :

PAŽNJA: AKO POGREŠNO SPOJITE KABLOVE OŠTETIT ĆETE PRIJEMNIK .

1. Nakon instalacije, ventilator se mora uključiti preko poteznog prekidača na najvišu brzinu
2. Kod ventilatora koji nemaju viseću cijev nego su pričvršćeni direktno na strop, potrebno je upotrebiti set za montažu . Ventilator treba montirati u visećem položaju .
3. Uzmite priključne vodiče kako je prikazano na slikama Abb - 1.1 i 1.2 . IR-Senzor mora biti izvan pokrivnog poklopca . Njegova pozicija ovisi o IR – prijemu (Slika - Abb 2).

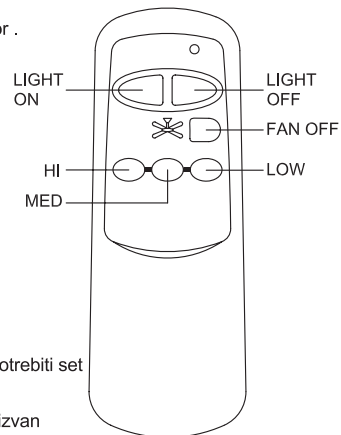


Abb. 1.1

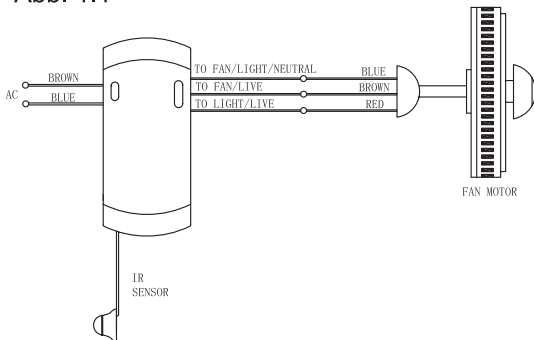


Abb. 1.2

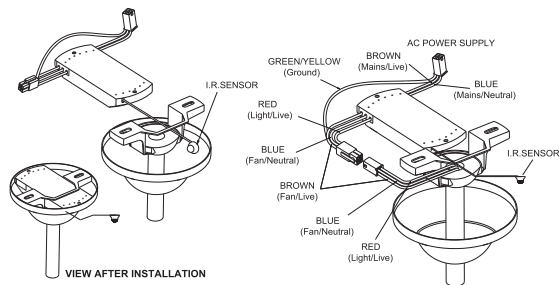
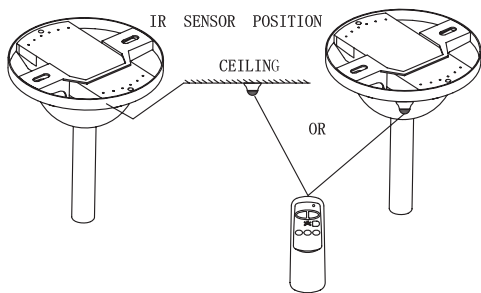


Abb. 2



4. Prijemnik stavite u držače na visećoj cijevi i povucite zaštitni poklopac kako bi pokrili prijemnik i držače . (Abb. 1.2).
5. Za zamjenu baterija otvorite poklopac na odašiljaču pritiskom na poklopac i povlačeći ga prema dolje.Zamijenite baterija sa istovrsnima (1.5V/ AA, 2PCS, nisu priložene) (Abb. 3)
6. Držač odašiljača možete pričvrstiti na zid sa priloženim vijcima (Abb. 4)

Abb. 3

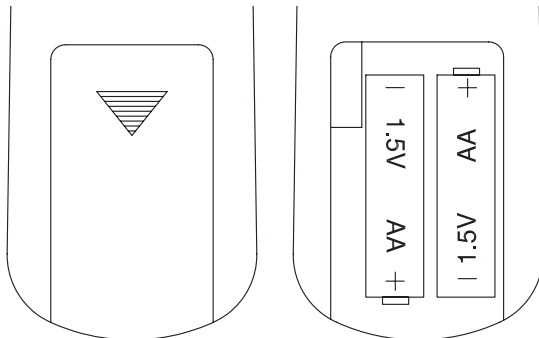
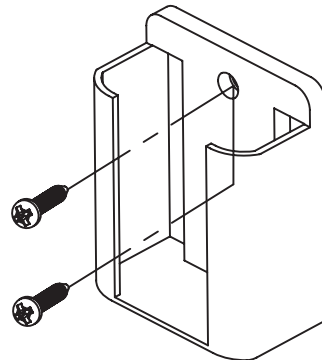


Abb. 4



Fontos utasítások:

1. Használat előtt gondosan olvassa el ezt az útmutatót és tartsa be ezeket a fontos információkat a jövőben is.
2. A szerelés előtt kapcsolja ki az elektromos forrást !
3. Az elektromos csatlakoztatást csak szakember végezheti
4. A lámpát neszereljük nedves vagy vezető alapra (csak belső használatra)
5. Ventilátort a AC230/240V, 50 Hz elektromos hálózatban használjuk (max. 100W, min.15 W ventilátor motorjához, max.300W, min.5W a forr
6. Nemszabad húzni sem rövidíteni a vezetékét a ventilátorokon
7. Figyelmeztetés: az elemek idővel elhasználódnak, időben kikell cserélni őket hogy a távirányító nekárosodjon
8. élettartalmának lejárta esetén nem szabad a háztartási hulladékba helyezni, hanem le kell adni egy olyan gyűjtőhelyen, ahol az elektromos és elektronikus készüléket újrahasznosításra összegyűjtik.
9. Kapcsolót min. 1,7 m magassan kell elhelyezni
10. Az IR védelmet csak a kifogástalan szereléssel lehet elérni
11. IR távirányítót csak a megadott paraméterek szerint lehet használni, másképpen megkárosodhat vagy tönkre is mehet a távirányító
12. Figyelmeztetés: Ha csökkenteni szeretnék a tűz veszélyét nehasználganak a ventilátorral együtt semmi féle dimmert (reosztatot) a falon

Használati utasítások:

1. Ventilátort két féle képen lehet használni – a) kapcsoló lánc húzásával b) távirányítóval
2. a) használat előtt állítsa át a távirányítón a gyorsaságot „ HIGH „ ra
3. b) a távirányító használatát előtt , húzzák meg a láncos kapcsolót és a gyorsaságot a ventilátoron állítsák át a „HIGH„ pozícióra . Távirányító készen áll a használatra.
4. Ha hiányzik a csomagolásból a távirányító és valami ok végett nem tudják a kapcsoló láncot sem használni, ezt kell tenni:
 - a)Kapcsolják ki a fő vezetékét
 - b)Távolítsák el a kapcsolót és szereljék össze a ventilátort a útmutató szerint, utána tudják használni a láncos kapcsolót