

Art.Nr.  
5906101901

5906101850 | 07/2014

**schepach**  
**SPECIAL EDITION**


CE

**HC52dc**




<b>D</b>	<b>Kompressor</b> Original-Anleitung
<b>GB</b>	<b>Compressor</b> Translation from the original instruction manual
<b>FR</b>	<b>Compresseur</b> Traduction du manuel d'origine
<b>IT</b>	<b>Compressore</b> Traduzione dalle istruzioni d'uso originali
<b>DK</b>	<b>Kompressor</b> Oversættelse af den originale vejledning
<b>CZ</b>	<b>Kompresor</b> Překlad z originálního návodu
<b>SK</b>	<b>Kompresor</b> Preklad originálu - Úvod

<b>PL</b>	<b>Kompresor</b> Tłumaczenie oryginalnej instrukcji obsługi
<b>EST</b>	<b>Kompressor</b> Tõlge originaalkasutusjuhendist
<b>LAT</b>	<b>Kompresors</b> Tulkojums no oriģinālās lietošanas instrukcijas
<b>LIT</b>	<b>Kompresorius</b> Vertimas paimtas iš originalaus vartotojo vadovo su instrukcijomis
<b>SE</b>	<b>Kompressor</b> Översättning av original-bruksanvisning
<b>FIN</b>	<b>Kompressorit</b> Käännös alkuperäisestä käyttöohjeesta
<b>BE-VLG</b>	<b>Compressor</b> Vertaling van de originele gebruiksaanwijzing

<b>DE</b>	 <p>Nur für EU-Länder. Werfen Sie Elektrowerkzeuge nicht in den Hausmüll! Gemäß europäischer Richtlinie 2012/19/EU über Elektro- und Elektronik-Altgeräte und Umsetzung in nationales Recht müssen verbrauchte Elektrowerkzeuge getrennt gesammelt und einer umweltgerechten Wiederverwertung zugeführt werden.</p>
-----------	---

<b>GB</b>	 <p>Only for EU countries. Do not dispose of electric tools together with household waste material! In observance of European directive 2012/19/EU on wasted electrical and electronic equipment and its implementation in accordance with national law, electric tools that have reached the end of their life must be collected separately and returned to an environmentally compatible recycling facility.</p>
-----------	--


<b>FR</b>	 <p>Pour les pays européens uniquement Ne pas jeter les appareils électriques dans les ordures ménagères! Conformément à la directive européenne 2012/19/EU relative aux déchets d'équipements électriques ou électroniques (DEEE), et à sa transposition dans la législation nationale, les appareils électriques doivent être collectés à part et être soumis à un recyclage respectueux de l'environnement.</p>
-----------	--


<b>IT</b>	 <p>Solo per Paesi EU. Non gettare le apparecchiature elettriche tra i rifiuti domestici! Secondo la Direttiva Europea 2012/19/EU sui rifiuti di apparecchiature elettriche ed elettroniche e la sua attuazione in conformità alle norme nazionali, le apparecchiature elettriche esauste devono essere raccolte separatamente, al fine di essere reimpiegate in modo eco-compatibile.</p>
-----------	--


<b>NL</b>	 <p>Alleen voor EU-landen. Geef elektrisch gereedschap niet met het huisvuil mee! Volgens de Europese richtlijn 2012/19/EU inzake oude elektrische en elektronische apparaten en de toepassing daarvan binnen de nationale wetgeving, dient gebruikt elektrisch gereedschap gescheiden te worden ingezameld en te worden afgevoerd naar een recycle bedrijf dat voldoet aan de geldende milieueisen.</p>
-----------	---


<b>ES</b>	 <p>Sólo para países de la EU ¡No deseche los aparatos eléctricos junto con los residuos domésticos! De conformidad con la Directiva Europea 2012/19/EU sobre residuos de aparatos eléctricos y electrónicos y su aplicación de acuerdo con la legislación nacional, las herramientas eléctricas cuya vida útil haya llegado a su fin se deberán recoger por separado y trasladar a una planta de reciclaje que cumpla con las exigencias ecológicas.</p>
-----------	---


<b>PT</b>	 <p>Apenas para países da UE. Não deite ferramentas eléctricas no lixo doméstico! De acordo com a directiva europeia 2012/19/EU sobre ferramentas eléctricas e electrónicas usadas e a transposição para as leis nacionais, as ferramentas eléctricas usadas devem ser recolhidas em separado e encaminhadas a uma instalação de reciclagem dos materiais ecológica.</p>
-----------	--


<b>SE</b>	 <p>Gäller endast EU-länder. Elektriska verktyg får inte kastas i hushållssoporna! Enligt direktivet 2012/19/EU som avser äldre elektrisk och elektronisk utrustning och dess tillämpning enligt nationell lagstiftning ska uttjänta elektriska verktyg sorteras separat och lämnas till miljövänlig återvinning.</p>
-----------	---


<b>FI</b>	 <p>Koskee vain EU-maita. Älä hävität sähkötyökalua tavallisen kotitalousjätteen mukana! Vanhoja sähkö- ja elektroniikkalaitteita koskevan EU-direktiivin 2012/19/EU ja sen maakohtaisten sovellusten mukaisesti käytetyt sähkötyökalut on toimitettava ongelmajätteen keräyspisteeseen ja ohjattava ympäristöystävälliseen kierrätykseen.</p>
-----------	--


<b>NO</b>	 <p>Kun for EU-land. Kast aldri elektroverktøy i husholdningsavfallet! I henhold til EU-direktiv 2012/19/EU om kasserte elektriske og elektroniske produkter og direktivets iverksetning i nasjonal rett, må elektroverktøy som ikke lenger skal brukes, samles separat og returneres til et miljøvennlig gjenvinningsanlegg.</p>
-----------	---


<b>DK</b>	 <p>Kun for EU-lande. Eleværktøj må ikke bortskaffes som almindeligt affald! I henhold til det europæiske direktiv 2012/19/EU om bortskaffelse af elektriske og elektroniske produkter og gældende national lovgivning skal brugt eleværktøj indsamles separat og bortskaffes på en måde, der skåner miljøet mest muligt.</p>
-----------	---


<b>SK</b>	 <p>Kun for EU-lande. Eleværktøj må ikke bortskaffes som almindeligt affald! I henhold til det europæiske direktiv 2012/19/EU om bortskaffelse af elektriske og elektroniske produkter og gældende national lovgivning skal brugt eleværktøj indsamles separat og bortskaffes på en måde, der skåner miljøet mest muligt.</p>
-----------	--

<b>SI</b>	 <p>Samo za države EU. Elektricnega orodja ne odstranjajte s hisnimi odpadki! V skladu z Evropsko direktivo 2012/19/EU o odpani elektricni in elektronski opremi in z njenim izvajanjem v nacionalni zakonodaji je treba elektricna orodja ob koncu njihove življenjske dobe loceno zbirati in jih predati v postopek okulju prijaznega recikliranja.</p>
-----------	--


<b>HU</b>	 <p>Csak EU-országok számára. Az elektromos kéziszerszámokat ne dobja a háztartási szemétbe! A használt villamos és elektronikai készülékekről szóló 2012/19/EU irányelv és annak a nemzeti jogba való átültetése szerint az elhasznált elektromos kéziszerszámokat külön kell gyűjteni, és környezetbarát módon újra kell hasznosítani.</p>
-----------	---

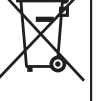
<b>HR</b>	 <p>Samo za EU-države. Električne alate ne odlažite u kućne otpatke! Prema Europskoj direktivi 2012/19/EU o starim električnim i elektroničkim strojevima i usklađivanju s hrvatskim pravom istrošeni električni alati moraju se sakupljati odvojeno i odvesti u pogon za reciklažu.</p>
-----------	---

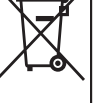
<b>CZ</b>	 <p>Jen pro státy EU. Elektrické nářadí nevyhazujte do komunálního odpadu! Podle evropské směrnice 2012/19/EU o nakládání s použitými elektrickými a elektronickými zařízeními a odpovídajících ustanovení právních předpisů jednotlivých zemí se použité elektrické nářadí musí sbírat odděleně od ostatního odpadu a podrobit ekologicky šetrnému recyklování.</p>
-----------	--

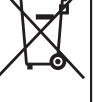
<b>PL</b>	 <p>Tylko dla państw UE. Proszę nie wyrzucać elektronarzędzi wraz z odpadami domowymi! Zgodnie z europejską Dyrektywą 2012/19/EU dot. zużytego sprzętu elektrycznego i elektronicznego oraz odpowiednikami w prawie narodowym zużyte elektronarzędzia muszą być oddzielnie zbierane i wprowadzane do ponownego użytku w sposób nieszkodliwy dla środowiska.</p>
-----------	--

<b>RO</b>	 <p>Numai pentru țările din UE. Nu aruncați echipamentele electrice la fel ca reziduurile menajere! Conform Directivei Europene 2012/19/EU privitoare la echipamente electrice și electronice scoase din uz și în conformitate cu legile naționale, echipamentele electrice care au ajuns la finalul duratei de viață trebuie să fie colectate separat și trebuie să fie predate unei unități de reciclare.</p>
-----------	--

<b>EE</b>	 <p>Kehtib vaid EL maade suhtes. Ärge kasutage elektritööriistu koos majapidamisjätmetega! Vastavalt EÜ direktiivile 2012/19/EU elektri- ja elektroonikaseadmete jätmete osas ja kooskõlas igas riigis kehtivate seadustega, kehtib kohustus koguda kasutatud elektritööriistad eraldi kokku ja suunata need keskkonnasõbralikku taasinglusesse.</p>
-----------	---

<b>LV</b>	 <p>Tikai attiecībā uz ES valstīm. Neutilizējiet elektriskas ierīces kopā ar sadzīves atkritumiem! Ievērojot Eiropas Direktīvu 2012/19/EU par elektrisko un elektronisko iekārtu atkritumiem un tās ieviešanu saskaņā ar nacionālo likumdošanu, elektriskas ierīces, kas nokalpojušas savu mūžu, ir jāsavāc daļti un jāatgriež videi draudzīgās pārstrādes vietās.</p>
-----------	---

<b>LT</b>	 <p>Tik ES šalims. Nemesti elektros prietaisų kartu su kitomis namų ūkio atliekomis! Pagal Europos Sąjungos direktyvą 2012/19/EU dėl elektros ir elektroninės įrangos atliekų ir jos vykdymo pagal nacionalinius įstatymus elektrinis įrankius, kurių tinkamumo naudoti laikas pasibaigė, reikia surinkti atskirai ir perduoti aplinkai nekenksmingo pakartotinio perdėbimo įmonei.</p>
-----------	--

<b>IS</b>	 <p>Aðeins fyrir lönd ESB: Ekki henda rafmagnstækjum með heimilisúrgangi! Í fylgni við evrópsku tilskipunina 2012/19/EU um fargaðan rafbúnað og rafrænan búnað og framkvæmd þess í samræmi við innlend lög, verða rafmagnstæki sem úr sér gengin.</p>
-----------	--

<b>D</b>	<b>Kompressor</b>	<b>04–31</b>
<b>GB</b>	<b>Compressor</b>	
<b>FR</b>	<b>Compresseur</b>	<b>32–59</b>
<b>IT</b>	<b>Compressore</b>	
<b>DK</b>	<b>Kompressor</b>	
<b>CZ</b>	<b>Kompresor</b>	<b>60–87</b>
<b>SK</b>	<b>Kompresor</b>	
<b>PL</b>	<b>Kompresor</b>	
<b>EST</b>	<b>Kompressor</b>	
<b>LAT</b>	<b>Kompresors</b>	<b>88–114</b>
<b>LIT</b>	<b>Kompresorius</b>	
<b>SE</b>	<b>Kompressor</b>	<b>115–133</b>
<b>FIN</b>	<b>Kompressorit</b>	
<b>BE-VLG</b>	<b>Compressor</b>	

**Hersteller:****scheppach**

Fabrikation von Holzbearbeitungsmaschinen GmbH  
Günzburger Straße 69  
D-89335 Ichenhausen

**Verehrter Kunde,**

Wir wünschen Ihnen viel Freude und Erfolg beim Arbeiten mit Ihrer neuen **scheppach** Maschine.

**Hinweis:**

Der Hersteller dieses Gerätes haftet nach dem geltenden Produkthaftungsgesetz nicht für Schäden, die an diesem Gerät oder durch dieses Gerät entstehen bei:

- unsachgemäßer Behandlung,
- Nichtbeachtung der Bedienungsanweisung,
- Reparaturen durch Dritte, nicht autorisierte Fachkräfte,
- Einbau und Austausch von nicht originalen Ersatzteilen,
- nicht bestimmungsgemäßer Verwendung,
- Ausfällen der elektrischen Anlage bei Nichtbeachtung der elektrischen Vorschriften und VDE-Bestimmungen 0100, DIN 57113 / VDE0113.

**Wir empfehlen Ihnen:**

Vor der Benutzung des Kompressors die im vorliegenden Handbuch enthaltenen Anweisungen aufmerksam lesen.

**Gebrauchsanweisung lesen:**

Lesen Sie die Gebrauchsanleitung sorgfältig durch, bevor Sie den Kompressor aufstellen, in Betrieb nehmen oder Eingriffe daran vornehmen.

**Gefährliche elektrische Spannung**

Vorsicht! Schalten Sie vor jedem Eingriff am Kompressor die Stromzufuhr aus.

**Gefährdung durch heiße Oberflächen**

Vorsicht! Im Kompressor befinden sich einige Teile, die sich stark erhitzen können.

**Gefährdung durch plötzlichen Start**

Vorsicht! Der Kompressor kann nach einem Stromausfall plötzlich neu starten.

**Warnung!**

Vor erster Inbetriebnahme Ölverschluss-Stopfen austauschen.

Druckregler im Werk eingestellt für max. Sicherheit im Betrieb. Ändern Sie die Werkseinstellungen nicht.

Lesen Sie vor der Montage und vor Inbetriebnahme den gesamten Text der Bedienungsanweisung durch.

Diese Bedienungsanweisung soll es Ihnen erleichtern, Ihre Maschine kennenzulernen und ihre bestimmungsgemäßen Einsatzmöglichkeiten zu nutzen.

Die Bedienungsanweisung enthält wichtige Hinweise, wie Sie mit der Maschine sicher, fachgerecht und wirtschaftlich arbeiten, und wie Sie Gefahren vermeiden, Reparaturkosten sparen, Ausfallzeiten verringern und die Zuverlässigkeit und Lebensdauer der Maschine erhöhen.

Zusätzlich zu den Sicherheitsbestimmungen dieser Bedienungsanweisung müssen Sie unbedingt die für den Betrieb der Maschine geltenden Vorschriften Ihres Landes

**Manufacturer:**

scheppach  
Fabrikation von Holzbearbeitungsmaschinen GmbH  
Günzburger Strasse 69  
D-89335 Ichenhausen/Germany

**Dear Customer,**

We wish you much pleasure and success with your new **scheppach** machine.

**Note:**

In accordance with valid product liability laws, the manufacturer of this device shall not be responsible for damage to and from this device which results from:

- Improper care.
- Non-compliance with the Operating Instructions.
- Repairs made by unauthorized persons.
- The installation and use of any parts which are not original replacement parts.
- Improper use and application.
- Failure of the electrical system as a result of non-compliance with the legal and applicable electrical directives and VDE regulations 0100, DIN 57113 / VDE 0113.

**We recommend**

that you read through the entire operating instructions before putting the compressor into operation.

**Read the Operating Instructions:**

Carefully read the Operating Instructions before setting up the compressor or putting it into operation, or before doing any adjustment or maintenance work.

**Dangerous electrical voltage**

Attention: Before doing any adjustment, maintenance or cleaning work on the compressor, switch off the power supply.

**Danger emanating from hot surfaces**

Attention: The compressor contains some parts that can get very hot.

**Danger through sudden start**

Attention: After failure of electric power, the compressor can suddenly restart.

**Warning:**

Before putting the compressor into operation for the first time, fill in oil and replace the oil plug.

The pressure control has been set in the works for maximum operating safety. Do not change the given setting.

Before assembly and putting into operation, read the entire Operating Instructions.

These Operating Instructions are to assist you in getting to know your machine and utilize its proper applications.

The Operating Instructions contain important notes on how you work with the machine safely, expertly, and economically, and how you can avoid hazards, save repair costs, reduce downtime, and increase the reliability and service life of the machine.

In addition to the safety requirements contained in these Operating Instructions, you must be careful to observe your country's applicable regulations.

beachten.

Bewahren Sie die Bedienungsanweisung, in einer Plastikhülle geschützt vor Schmutz und Feuchtigkeit, bei der Maschine auf. Sie muss von jeder Bedienungsperson vor Aufnahme der Arbeit gelesen und sorgfältig beachtet werden. An der Maschine dürfen nur Personen arbeiten, die im Gebrauch der Maschine unterwiesen und über die damit verbundenen Gefahren unterrichtet sind. Das geforderte Mindestalter ist einzuhalten.

Neben den in dieser Bedienungsanweisung enthaltenen Sicherheitshinweisen und den besonderen Vorschriften Ihres Landes sind die für den Betrieb von Holzbearbeitungsmaschinen allgemein anerkannten technischen Regeln zu beachten.

## Allgemeine Hinweise

- Überprüfen Sie nach dem Auspacken alle Teile auf eventuelle Transportschäden. Bei Beanstandungen muss sofort der Zubringer verständigt werden. Spätere Reklamationen werden nicht anerkannt.
- Überprüfen Sie die Sendung auf Vollständigkeit.
- Machen Sie sich vor dem Einsatz anhand der Bedienungsanweisung mit dem Gerät vertraut.
- Verwenden Sie bei Zubehör sowie Verschleiß- und Ersatzteilen nur Original-Teile. Ersatzteile erhalten Sie bei Ihrem **scheppach**-Fachhändler.
- Geben Sie bei Bestellungen unsere Artikelnummern sowie Typ und Baujahr des Gerätes an.

HC 52dc	
<b>Lieferumfang</b>	
	Kompressor HC 52dc
	2 Laufräder
	2 Luftfilter
	1 Beipackbeutel
	Bedienungsanweisung
<b>Technische Daten</b>	
Max. Betriebsdruck in bar	8
Max. Arbeitsdruck in bar	8
Ölmenge l	0,25
Effektive Luftabgabemenge (FAD) l/min.	272
Ansaugleistung (PD) l/min	412
Gewicht kg	44,0
<b>Antrieb</b>	
Motor in V/Hz	230~ / 50
Aufnahmeleistung in W	2200
Drehzahl in 1/min	2850
Schalldruckpegel $L_{PA}$ in dB	71,2
Schalleistungspegel $L_{WA}$ in dB:	91,2
<b>Technische Änderungen vorbehalten!</b>	

The Operating Instructions must always be near the machine. Put them in a plastic folder to protect them from dirt and humidity. They must be read by every operator before beginning work and observed conscientiously. Only persons who have been trained in the use of the machine and have been informed of the various dangers may work with the machine. The required minimum age must be observed.

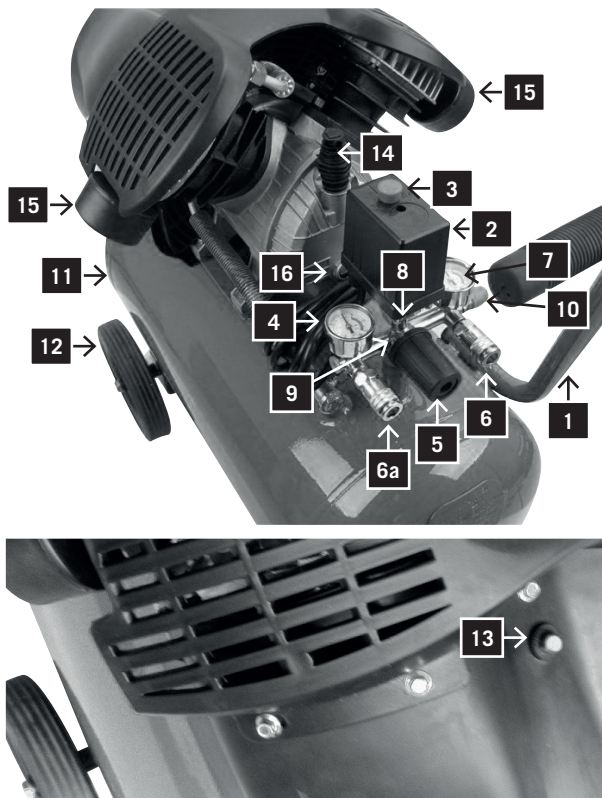
In addition to the safety requirements contained in these Operating Instructions and your country's applicable regulations, you should observe the generally recognized technical rules concerning the operation of woodworking machines.

## General notes

- After unpacking, check all parts for any transport damage. Inform the supplier immediately of any faults. Later complaints cannot be considered.
- Make sure the delivery is complete.
- Before putting into operation, familiarize yourself with the machine by carefully reading these instructions.
- Use only original accessories, wearing or replacement parts. You can find replacement parts at your schep-pach dealer.
- When ordering, include our item number and the type and year of construction of the machine.

HC 52dc	
<b>Extent of delivery</b>	
	Compressor HC 52dc
	2 wheels
	2 air filter
	1 accessory bag
	Operating Instructions
<b>Technical data</b>	
Maximum operating pressure, bars	8
Maximum working pressure, bars	8
Oil quantity, litres	0,25
Actual air discharge (FAD: Free Air Delivery) l/min.	272
Suction capacity (PD: Positive Displacement) l/min	412
Weight kg	44,0
<b>Drive</b>	
Motor in V/Hz	230~ / 50
Input W	2200
Speed 1/min.	2850
Sound pressure level $L_{PA}$ in dB:	71,2
Sound power level $L_{WA}$ in dB:	91,2
Subject to technical changes.	

Fig. 1



1



2



3

## Legende, Fig. 1

Lernen Sie Ihr Gerät kennen

- 1 Handgriff
- 2 Druckschalterabdeckung
- 3 EIN/AUS-Schalter
- 4 Arbeitsdruck-Manometer
- 5 Druckminderer
- 6 Schnellkupplung für einstellbaren Druck
- 6a Schnellkupplung für ungeminderten Druck
- 7 Kesseldruck-Manometer
- 8 Überdruckventil
- 9 Rückflusssperrventil
- 10 Ablassschraube
- 11 Kessel
- 12 Rad (2x)
- 13 Thermo-Überlast-Schalter
- 14 Verschluss-Stopfen
- 15 Luftfiltereinheit
- 16 Ölablass-Schraube mit Schauglas

### Beschreibung der Symbole

Das Typenschild an Ihrer Maschine kann Symbole enthalten. Sie enthalten wichtige Informationen über das Produkt oder seinen Gebrauch:

1 Gehörschutz tragen.

Schutzbrille tragen.

2 Warnung vor automatischem Anlauf.

3 Warnung vor heißer Oberfläche.

Entspricht den gültigen Normen über elektromagnetische Verträglichkeit.

### ⚠ Allgemeine Sicherheitshinweise

**Bewahren Sie diese Gebrauchs -und Bedienungsanweisung gut auf und stellen Sie sie den Personen zur Verfügung, die das Gerät benutzen.**

### Wichtige Informationen

Lesen Sie die Gebrauchsanleitung aufmerksam durch. Die meisten Unfälle im Umgang mit dem Kompressor entstehen durch Missachtung der grundlegenden Sicherheitsregeln. Durch das rechtzeitige Erkennen potentieller Gefahrensituationen und die gewissenhafte Einhaltung der Sicherheitsvorschriften können Unfälle vermieden werden. Verwenden Sie den Kompressor nur entsprechend den Empfehlungen des Herstellers.

### ⚠ Sicherheitshinweise

- Bewegte Maschinenteile nicht berühren
- Kompressor nicht bei abmontierter Schutteinrichtung benutzen
- Immer eine Schutzbrille oder einen gleichwertigen Augenschutz tragen. Richten Sie den Druckluftstrahl nie auf ein Körperteil, weder bei sich selbst noch bei anderen Personen.
- **Schutz vor Elektroschocks.** Vermeiden Sie Versehentliche Berührungen mit den Leitungen, dem Behälter



## Legend, Fig. 1

Get to know your compressor:

- 1 Handle
- 2 Pressure switch cover
- 3 ON/OFF switch
- 4 Pressure gauge for working pressure
- 5 Pressure regulator
- 6 Quick-disconnect coupling for adjustable pressure
- 6a Quick-disconnect coupling for unreduced pressure
- 7 Pressure gauge for boiler pressure
- 8 Pressure relief valve
- 9 Non-return valve
- 10 Drain plug
- 11 Boiler
- 12 Wheel (2x)
- 13 Thermo overload switch
- 14 Sealing plug
- 15 Air filter unit
- 16 Oil drain screw with oil-level indicator

### Description of symbols

The model plate on your machine may show symbols. They contain important information regarding the product or its use:

- 1 Wear ear protection.  
Wear goggles.
- 2 Warning! Automatic start.
- 3 Warning! Hot Surface.

Meets the valid standards regarding electro-magnetic compatibility.

### General safety notes

**Preserve these Operating Instructions well and have them carefully read by every person working with the compressor.**

#### Important information

Attentively read these Operating Instructions. Most of the accidents when working with the compressor occur through neglect of the basic safety rules. Recognizing potential dangers in time and conscientious observance of the safety instructions can avoid accidents. Only use the compressor following the recommendations of the manufacturer.

### Safety notes

- Do not touch moving machine parts.
- Do not use the compressor with the guards removed.
- Always wear goggles or another adequate eye protection. Never point the compressed air current towards a part of your body or towards another person.
- **Protection from electric shocks.** Avoid inadvertent contact with the cables, the tank, or earthed metal parts of the compressor. Never use the compressor close to water or in a humid environment.

oder geerdeten Metallteilen des Kompressors. Benutzen Sie den Kompressor nie in der Nähe von Wasser oder in feuchten Umgebungen.

- Das Netzkabel des Kompressors ausstecken, bevor eine Reparatur, Inspektion, Wartung, Reinigung oder ein Austausch von Bauteilen vorgenommen wird.
- **Versehentliche Einschaltungen.** Den Kompressor nicht transportieren wenn er an eine Stromquelle angeschlossen ist. Sich vergewissern dass der Schalter auf AUS steht, bevor das Gerät an eine Stromquelle angeschlossen wird.
- **Kompressor korrekt lagern.** Wird ein Kompressor nicht benutzt, muss er an einem trockenen und Witterungsgeschützten Ort gelagert werden.
- **Arbeitsbereich.** Sorgen Sie für Sauberkeit und gute Belüftung im Arbeitsbereich. Nicht erforderliche Werkzeuge sind wegzuräumen. Benutzen Sie den Kompressor nicht zusammen mit entzündlichen Flüssigkeiten oder Gasen. Es besteht Stromschlaggefahr. Schützen Sie den Kompressor vor Regen und verwenden Sie ihn nicht in feuchten oder nassen Umgebungen. Da der Kompressor während des Betriebes Funken erzeugen kann, muss er von Lacken, Benzin, Chemikalien, Klebern und anderen brennbaren oder explosiven Stoffen fern gehalten werden.
- **Kinder fernhalten.** Vermeiden Sie es dass Kinder, Personen oder Tiere in Berührung des Kompressors kommen. Unbefugte müssen einen Sicherheitsabstand zur Arbeitszone einhalten.
- **Arbeitskleidung.** Tragen Sie weder weite Kleidung noch Schmuck, da die Gefahr besteht, sich in bewegten Maschinenteilen zu verfangen. Ggf. das Haar mit einer Haube schützen.
- **Anschlusskabel nicht missbräuchlich handhaben.** Ziehen Sie nicht am Anschlusskabel, um den Stecker aus zu stecken. Das Kabel fern von Hitze, Öl und scharfkantigen Flächen halten. Nicht darauf treten oder durch Einwirkung starker Gewichte Quetschen.
- **Kompressor sorgfältig warten.** Überprüfen Sie das Anschlusskabel regelmäßig. Bei Defekten ist eine Reparatur oder ein Ersatz bei einer anerkannten Kundendienststelle erforderlich. Sehen Sie sich den Kompressor von außen gut an und wenden Sie sich bei auffälligen Zerstörungen an die nächste Servicestelle.
- **Achtung.** Achten Sie darauf, was Sie tun und lassen Sie stets den gesunden Menschenverstand walten. Benutzen Sie also den Kompressor nie, wenn Sie müde sind oder unter Einfluss von Alkohol, Drogen oder Medikamente stehen, die Schläfrigkeit verursachen.
- Kompressor auf defekte Teile oder Luftverlust prüfen. Bevor Sie den Kompressor erneut benutzen, prüfen Sie die korrekte Position der bewegten Teile, Leitungen, Manometer, Druckluftanschlüsse und alle anderen Teile, die für den ordnungsgemäßen Betrieb wichtig sind. Defekte Komponenten müssen in einer anerkannten Kundendienststelle fachgerecht repariert oder ersetzt werden bzw. unter Befolgung der Instruktionen im Handbuch erneuert werden. Ist das Überdruckventil defekt, darf der Kompressor nicht benutzt werden.
- Den Kompressor nur für die in dieser Gebrauchsanleitung spezifizierten Zwecke benutzen. Der Kompressor ist eine Maschine die Druckluft produziert. Verwenden Sie ihn gemäß den Anweisungen in diesem Handbuch. Lassen Sie ihn nicht von Kindern oder Personen benutzen, die keine Erfahrung im Umgang mit diesem Gerät haben. Jeder andere Einsatz als die angegebenen Bestimmungszwecke enthebt den Hersteller aus sei-

- Pull the power supply plug before starting repair, inspection, maintenance, or cleaning work, or before replacing any parts.
- **Inadvertent starting.** Do not transport the compressor while it is connected to the electric power. Make sure the switch is in OFF position before you plug in the electric cable.
- **Store the compressor correctly.** When the compressor is not used, it must be stored in a dry place protected from weather conditions.
- **Working area.** Make sure the work place is clean and well aerated. Put away any tools that are not needed. Do not use the compressor together with inflammable liquids or gases – risk of electric shock. Protect the compressor from rain and do not use it in humid or wet conditions. Since sparks can emanate from the compressor during work, it must be kept away from lacquers, gasoline, chemicals, glues, and other inflammable or explosive materials.
- **Keep children away.** Children, third persons or animals may not get in touch with the compressor. Unauthorized persons must observe a safety distance from the working zone.
- **Working clothes.** Wear close fitting clothes. Take off jewels as they could get caught in moving machine parts. Protect long hair by a net or cap.
- **Do not misuse the electric cable.** Do not remove the plug from the socket by pulling the cable. Keep the cable away from heat, oil and surfaces with sharp edges. Do not step on the cable, and do not squeeze it by putting heavy weights on it.
- **Carefully service the compressor.** Regularly check the electric cable. In case of a defect, have it repaired or replaced by an authorized service station. Carefully inspect the compressor from outside and have any defects repaired by a service station.
- **Attention. Keep your mind at what you are doing.** Use your common sense. Never work with the compressor when you are tired, or under influence of alcohol, drugs, or medicines causing drowsiness.
- **Check the compressor for any defective parts or loss of air.** Before you use the compressor again, check the correct position of the moving parts, cables, manometer, compressed air connections and all other parts important for the correct operation. Defective components must be repaired or replaced by an authorized service station, observing the instructions given in this manual. The compressor may not be used with the pressure control valve defective.
- The compressor may only be used for the purposes specified in this operating manual. Do not allow children or inexperienced persons work with the compressor. The compressor is a machine generating compressed air. Use it according to the instructions given in this manual. Any other use exceeds authorization. The manufacturer is not responsible for any damages resulting from unauthorized use; risk is the sole responsibility of the operator.
- Keep the venting grids clean, especially when working in dirty conditions.
- Use the compressor at the rated voltage indicated on the model plate with the electrical data. The admissible tolerance range is +/- 5 %.
- **Never use a defective compressor.** If, during operation, you note a strange noise, excessive vibrations or any defects, switch it off immediately, check its good working order or contact your authorized service station.

ner Haftung für sich daraus ergebende Gefahren. Die Verwendung des Kompressors zu andern Zwecken, als die vom Hersteller bestimmten, entbindet ihn jeglicher Verpflichtung in Bezug auf Sachschäden und Körperverletzungen.

- **Belüftungsgitter sauber halten.** (vor allem, wenn die Arbeitumgebung stark verschmutzt ist).
- Kompressor mit der Nennspannung benutzen, die auf dem Schild mit den elektrischen Daten angegeben ist (der zulässige Toleranzbereich beträgt +/- 5%).
- **Nie defekte Kompressoren benutzen.** Wenn Ihnen beim Betrieb des Kompressors Fremdgeräusche, zu starke Schwingungen oder Defekte auffallen, schalten Sie ihn sofort aus und prüfen Sie seine Funktionstüchtigkeit bzw. setzen Sie sich mit der nächsten Kundendienststelle in Verbindung.
- **Nur Originalersatzteile benutzen.** Die Verwendung nichtoriginaler Ersatzteile führt zur Aufhebung der Garantie und kann eine Fehlfunktion des Kompressors hervorrufen. Nehmen Sie keine Änderung am Kompressor vor und wenden Sie sich für alle Reparaturen an eine zugelassene Kundendienststelle.
- Den Schalter auf AUS stellen wenn der Kompressor nicht benutzt wird. Den Schalter auf „0“ (AUS) stellen um die Stromzufuhr zu unterbrechen.
- Nicht die heißen Teile des Kompressors berühren.
- Kompressor nicht durch Ziehen des Anschlusskabels ausschalten.
- **Druckluftkreis.** Benutzen Sie Druckluftschläuche und Werkzeuge, die einen höheren bzw. den gleichen Druck aushalten, wie der maximale Betriebsdruck des Kompressors.

#### **ZUSÄTZLICHE SICHERHEITSHINWEISE FÜR LUFTKOMPRESSOREN**

**Warnung:** Bevor Sie das Gerät an den Stromkreis anschließen (Hauptschalter an der Maschine, Steckdose usw.), vergewissern Sie sich, dass die Stromversorgung den Daten auf dem Typenschild entspricht. Wenn das Stromnetz eine höhere Spannung hat, kann dies zu ernsthaften Verletzungen führen und die Maschine beschädigen. Die Maschine im Zweifelsfall nicht anschließen. Eine zu niedrige Spannung kann den Motor beschädigen.

**Ziehen Sie immer den Netzstecker, bevor Sie Wartungs- oder Justierarbeiten durchführen, einschließlich Ölwechsel.**

- 1 Versuchen Sie nie, irgendein Teil des Kompressors zu entfernen, während der Tank unter Druck steht.
- 2 Versuchen Sie nie, ein elektrisches Teil zu entfernen, während der Kompressor an die Stromversorgung angeschlossen ist. Schalten Sie die Maschine aus und ziehen Sie den Netzstecker.
- 3 Justieren Sie nicht das Sicherheitsventil.
- 4 Verwenden Sie kein elektrisches Verlängerungskabel.
- 5 Wenn die Ablassschraube unter der Schalterabdeckung (2) nicht funktioniert, wenn der EIN/AUS-Schalter gedrückt wird, schalten Sie die Stromversorgung ab und suchen Sie die Ursache für den Defekt.
- 6 Vergewissern Sie sich, dass das Schmieröl sauber ist und dass der Ölstand auf dem Mittelpunkt des roten Kreises am Ölsichtglas (16) gehalten wird.
- 7 Seien Sie vorsichtig, wenn Sie Luft aus dem Tank ablassen (aus dem Sicherheitsventil, dem Ablassstopfen oder dem Luftausgang). Druckluft kann extrem gefährlich sein. Passen Sie auf, dass der Luftstrom keinen Staub, Steine oder andere Fremdkörper aufwirbelt, und dass die Luft auf eine sichere Weise abgelassen wird.

- **Only use original spare parts.** The use of non-original spare parts renders the warranty invalid, and it can cause a malfunction of the compressor. Do not make any arbitrary modification on the compressor. Have repairs done by an authorized service station.
- Put the switch to OFF position when the compressor is not used. Put the switch to „0“ (OFF) to interrupt the power supply.
- Do not touch the hot parts of the compressor.
- Do not switch off the compressor by pulling the electric cable.
- **Compressed air circuit.** Use compressed air hoses and tools made for a higher (or identical pressure) than the maximum operating pressure of the compressor.

#### **ADDITIONAL SAFETY NOTES FOR AIR COMPRESSORS**

**Warning:** Before connecting the compressor to the electric power (main switch on machine, socket, etc.), make sure the power supply corresponds with the data on the model plate. A higher mains voltage can cause serious injuries and damage the machine. Do not connect the machine in case of doubt. If the mains voltage is too low, the motor can get damaged.

**Always pull the power supply plug before doing any maintenance or adjustment work, including changing the oil.**

- 1 Never try to remove a part from the compressor while it is pressurized.
- 2 Never try to remove an electrical part while the compressor is connected to the mains supply. Switch the machine off and pull the power supply plug.
- 3 Do not adjust the safety valve.
- 4 Do not use an electrical extension cable.
- 5 If the drain plug underneath the switch cover (2) does not work while the ON/OFF switch is depressed, switch the power supply off and try to find the cause for the defect.
- 6 Make sure the lubrication oil is clean and the oil level remains in the centre of the red circle on the oil sight glass (16).
- 7 Be careful when you vent the tank (from the safety valve, the drain plug, or the air escape). Compressed air can be extremely dangerous. Make sure the air current does not whirl up any dust, stones or other foreign bodies. Be also sure that the air does escape in a safe way.

- Um das Risiko von Feuer oder Explosionen zu reduzieren, versprühen Sie brennbare Flüssigkeiten nie in einem geschlossenen Raum. Es ist normal, dass der Motor und der Druckschalter während des Betriebs Funken produzieren. Wenn diese Funken in Kontakt mit Benzindämpfen oder brennbaren Flüssigkeiten kommen, können sie sich entzünden und Feuer oder Explosionen verursachen.
- Betreiben Sie den Kompressor immer in einem gut durchlüfteten Raum. Rauchen Sie nicht während des Sprühens. Sprühen Sie nicht in Gegenwart von Funken oder Flammen. Halten Sie den Kompressor so weit wie möglich entfernt vom Sprühplatz.  
Die Flüssigkeiten Trichloroethan und Methylenchlorid können mit dem Aluminium chemisch reagieren, das in einigen Farbsprühpatronen verwendet wird, und eine Explosion verursachen. Wenn diese Flüssigkeiten verwendet werden, vergewissern Sie sich, dass nur mit Sprühdosen aus rostfreiem Stahl gesprüht wird. Der Kompressor wird durch den Gebrauch dieser Flüssigkeiten nicht beeinträchtigt.
- Inhalieren Sie nie direkt die komprimierte Luft, wie sie vom Kompressor produziert wird, und verwenden Sie sie nicht für das Befüllen von Beatmungstanks.
- Verwenden Sie keine Schweißausrüstung in der Nähe des Kompressors. Schweißen Sie nichts an den Lufttank des Kompressors an: Dies könnte den Tank gefährlich schwächen und führt zum Verfall der Garantie.
- Arbeiten Sie mit dem Kompressor nicht im Freien, wenn es regnet, oder auf einer nassen Unterlage. Jede dieser Situationen könnte zu einem elektrischen Schock führen.
- Schalten Sie den Kompressor nach Gebrauch und vor Wartungsarbeiten immer ab. Drücken Sie den EIN/AUS-Knopf und warten Sie, bis die Druckluft aus dem Tank über das Ablassventil entwichen ist. Dann ziehen Sie den Netzstecker.
- Überprüfen Sie den maximal zulässigen Druck von allen Geräten, die Sie mit dem Kompressor benutzen möchten. Der Ausgangsdruck am Kompressor muss so eingestellt werden, dass er nie den vorgeschriebenen Druck von Geräten oder Zubehör übersteigt.
- Um das Verletzungsrisiko von sich bewegenden Teilen zu vermeiden, betreiben Sie den Kompressor nie ohne montierten Schutzschild. Lassen Sie heiße Teile abkühlen, bevor Sie sie berühren.
- Lesen Sie unbedingt alle Hinweisschilder am Farbbehälter oder an anderen Spraymaterialien. Beachten Sie sorgfältig alle Sicherheitshinweise. Tragen Sie eine Atemmaske, wenn die Gefahr besteht, dass Sie Spraymaterialien inhalieren könnten. Überprüfen Sie sorgfältig die Funktion der Atemmaske, bevor Sie sie aufsetzen.
- Tragen Sie immer eine Schutzbrille beim Hantieren mit dem Kompressor. Richten Sie nie die Düse eines Zubehörs auf Ihren Körper oder eine andere Person.
- Versuchen Sie nicht, den Druckschalter oder das Ablassventil unter der Druckschalterabdeckung zu justieren.
- Entfernen Sie täglich die Flüssigkeit aus dem Tank, um Korrosion zu vermeiden.
- Ziehen Sie den Ring am Sicherheitsventil, um sicherzustellen, dass er richtig funktioniert.
- Halten Sie den Kompressor mindestens 300 mm von der nächsten Wand entfernt, um eine ausreichende Belüftung für die Kühlung sicherzustellen.
- Bevor Sie den Kompressor transportieren, vergewissern

- In order to reduce the risk of fire or explosions, never spray inflammable fluids in an enclosed room. It is normal that sparks escape from the motor during operation. When these sparks get in touch with gasoline vapours or inflammable liquids, they can ignite and cause fire or explosions.
- Always operate the compressor in a well vented room. Do not smoke during spraying. Do not spray in the presence of sparks or flames. Keep the compressor as far as possible away from the spraying place. The liquids trichlorethane and methylenchloride can cause a chemical reaction with aluminium that is used in some paint spray cartridges and can cause an explosion. If these liquids are used, make sure the spraying is only done with spraying bins made of stainless steel. The compressor is not impaired by these liquids.
- Never inhale directly the compressed air produced by the compressor. Do not use the compressed air for filling breathing tanks.
- Do not use any welding equipment near the compressor. Do not weld anything to the air tank of the compressor: This could dangerously weaken the tank and would render the warranty invalid.
- Do not work with the compressor in the open air while it is raining, or on a wet base. Any of these situations could cause an electric shock.
- Always switch off the compressor after use and before doing any maintenance work. Press the ON/OFF button and wait until the compressed air has escaped from the tank via the drain valve. Then pull the power supply plug.
- Check the maximum admissible pressure of all devices used with the compressor. The output pressure on the compressor must be set in such a way that it never exceeds the prescribed pressure of devices or accessories.
- In order to reduce the risk of injury from moving parts, never operate the compressor without the guard fitted. Let hot components cool down before touching them.
- Read all labels and notes on the paint tank or on other spray materials. Carefully observe all safety instructions. Wear a breathing mask when there is a risk of inhaling spray materials. Carefully check the function of the breathing mask before putting it on.
- Always wear goggles when handling the compressor. Never direct the nozzle of an accessory towards your body or towards another person.
- Do not try to adjust the pressure switch or the drain valve underneath the pressure switch cover.
- Remove daily the liquid from the tank in order to avoid corrosion.
- Pull the ring on the safety valve to make sure it works well.
- Keep the compressor at least 300 mm away from the wall in order to ensure sufficient venting for the cooling.
- Before you transport the compressor, drain the compressed air from the tank and secure the machine safely.
- Protect the air hose and the cable set from damage. Regularly examine the components for weak and worn spots, and replace them in case of need.
- Do not use an extension cable for this product. Use instead an additional air hose in order to avoid a drop in power and a possible motor damage. The use of an extension cable makes the warranty invalid.
- After a long period of work, the outer metal parts can get hot.
- Press the ON/OFF switch to switch off the compres-

Sie sich, dass die Druckluft aus dem Tank abgelassen ist und dass der Kompressor solide gesichert ist.

- Schützen Sie den Luftschlauch und den Kabelsatz vor Beschädigung. Überprüfen Sie die Teile regelmäßig auf schwache und verschlissene Stellen, und tauschen Sie sie bei Bedarf aus.
- Verwenden Sie kein Verlängerungskabel für dieses Produkt. Verwenden Sie statt dessen einen zusätzlichen Luftschlauch, um einen Leistungsabfall und eine mögliche Motorbeschädigung zu vermeiden. Die Verwendung eines Verlängerungskabels macht die Garantie ungültig.
- Nach langen Arbeitsperioden können die äußeren Metallteile heiß werden.
- Drücken Sie den EIN/AUS-Schalter, um den Kompressor auszuschalten, bevor Sie die Stromversorgung abschalten oder den Netzstecker ziehen.
- Arbeiten Sie mit dem Kompressor erst, nachdem Sie den Ölstand kontrollierte haben. Er muss in der Nähe des roten Kreises sein, wie an der Anzeige zu sehen.
- Nach Gebrauch des Kompressors drücken Sie den EIN/AUS-Schalter, trennen Sie das Gerät vom Netz und öffnen Sie das Ablassventil, um den Druck abzubauen.
- Versuchen Sie nicht, ein Teil von der Maschine zu entfernen, solange sie unter Druck steht.
- Vergewissern Sie sich, dass das Schmieröl sauber ist und dass immer ausreichend Öl vorhanden ist. Wechseln Sie das Öl, wie in der Rubrik „Wartung“ dieser Bedienungsanweisung vorgeschrieben.
- Tragen Sie Sicherheitsausrüstung einschließlich Schutzbrille oder Schild, Gehörschutz, Atemmaske und Schutzkleidung.
- Nach dem Netzanschluß und dem Einschalten startet das Gerät automatisch.
- Aus dem Kompressor austretende Luft darf nicht eingeatmet werden.
- Überprüfen Sie das Überdruckventil täglich vor Inbetriebnahme.
- Lassen Sie Feuchtigkeit aus dem Tank ab. Verhindern Sie Tankkorrosion.
- Schalten Sie die Stromzufuhr ab, entfernen Sie den Stecker und entlasten Sie den Luftdruck, bevor Sie mit Wartungsarbeiten beginnen.

**Tragen Sie eine Schutzbrille.**

**Tragen Sie Gehörschutz.**

**Tragen Sie eine Atemmaske.**

Richten Sie die Abluft aus dem Kompressor nie direkt auf einen Teil des Körpers einer Person. Versuchen Sie nicht, den Luftausgang mit Ihrem Finger oder einem Teil Ihres Körpers zu blockieren.

### **Bestimmungsgemäße Verwendung**

**Die Maschine entspricht den gültigen EG-Maschinenrichtlinien.**

- Die Maschine nur im technisch einwandfreiem Zustand sowie bestimmungsgemäß, sicherheits- und gefahrenbewusst unter Beachtung der Bedienungsanweisung benutzen.
- Insbesondere Störungen, die die Sicherheit beeinträchtigen können, umgehend beseitigen (lassen).
- Die Sicherheits-, Arbeits und Wartungsvorschriften des Herstellers, sowie in den Technischen Daten angegebenen Abmessungen müssen eingehalten werden.
- Die zutreffenden Unfallverhütungsvorschriften und die sonstigen allgemein anerkannten sicherheitstechni-



sor. Only then cut the mains supply or pull the power supply plug.

- Before working with the compressor, check the oil level. It must be near the red circle as shown on the display. Attention: Oil must be filled in before the initial putting into operation.
- After using the compressor, press the ON/OFF switch, cut off the mains supply, and open the drain valve in order to reduce the pressure.
- Do not try to remove a part from the machine while it is pressurized.
- Make sure the lubrication oil is clean and always available in sufficient quantity. Change the oil according to the instructions given in the chapter „Maintenance“ of this manual.
- Wear safety gears including goggles or a screen, ear protection, breathing mask and protective clothing.
- After connection to the mains and switching on, the machine starts automatically.
- Air escaping from the compressor may not be inhaled.
- Check the pressure control valve daily before starting work.
- Drain humidity from the tank. Avoid tank corrosion.
- Cut off the mains supply, remove the power supply plug, and relieve the pressure before starting maintenance work.

**Wear goggles.**

**Wear ear protection.**

**Wear a breathing mask.**

Never direct the output air from the compressor towards a part of the body or a person. Never try to block the air escape with your finger or a part of your body.

### Use as authorized

**The machine meets all valid EC machine guidelines.**

- The machine must only be used in technically perfect condition and conscious of the risks, in accordance with its designated use and the instructions set out in the operating manual.
- Any functional disorders, especially those affecting the safety of the machine, must be rectified immediately.
- The safety, working and maintenance instructions of the manufacturer as well as the dimensions given in the chapter „Technical data“ must be adhered to.
- The relevant accident prevention regulations and other, generally recognized safety-technical rules must also be adhered to.

schen Regeln müssen beachtet werden

- Die Maschine darf nur von Personen genutzt, gewartet oder repariert werden, die damit vertraut und über die Gefahren unterrichtet sind.
- Eigenmächtige Veränderungen an der Maschine schließen eine Haftung des Herstellers für daraus resultierende Schäden aus.
- Die Maschine darf nur mit Originalzubehör und Originalwerkzeugen des Herstellers genutzt werden. Jeder darüber hinausgehende Gebrauch gilt als nicht bestimmungsgemäß. Für daraus resultierenden Schäden haftet der Hersteller nicht; das Risiko dafür trägt allein der Benutzer.

Bitte beachten Sie, dass unsere Geräte bestimmungsgemäß nicht für den gewerblichen, handwerklichen oder industriellen Einsatz konstruiert wurden. Wir übernehmen keine Gewährleistung, wenn das Gerät in Gewerbe-, Handwerks- oder Industriebetrieben sowie bei gleichzusetzenden Tätigkeiten eingesetzt wird.

## Restrisiken

**Die Maschine ist nach dem Stand der Technik und nach den anerkannten sicherheitstechnischen Regeln gebaut. Dennoch können beim Arbeiten einzelne Restrisiken auftreten.**

- Gefährdung der Gesundheit durch Lärm. Wird beim Arbeiten der zulässige Lärmpegel überschritten, unbedingt Gehörschutz tragen.
- Gefährdung durch Strom, die Verwendung nicht ordnungsgemäßer Elektro-Anschlussleitungen.
- Desweiteren können trotz aller getroffenen Vorkehrungen nicht offensichtliche Restrisiken bestehen.
- Restrisiken können minimiert werden, wenn die Sicherheitshinweise und die Bestimmungsgemäße Verwendung, sowie die Bedienungsanweisung insgesamt beachtet werden.

Auch wenn das Gerät vorschriftsmäßig verwendet wird, ist es nicht möglich, alle Restrisiken auszuschalten. Die folgenden Risiken können auf Grund der Konstruktion des Gerätes auftreten:

- Verletzung der Lunge, wenn keine wirksame Atemmaske getragen wird.
- Gehörschäden, wenn kein wirksamer Gehörschutz getragen wird.
- Augenschäden, wenn keine wirksame Schutzbrille (oder Schutzschild) getragen wird.

### **Warnung:**

Falls ein Luftschlauch abgebrochen oder beschädigt ist, muss die Luftzufuhr am Kompressor abgeschaltet werden. Ein gebrochener Luftschlauch, der nicht abgestützt ist, ist extrem gefährlich und kann sehr schnell rotieren, wobei Personen getroffen oder Fremdkörper in die Luft geblasen werden können.

Versuchen Sie nicht, den Schlauch zu fangen, sondern entfernen Sie sofort alle Zuschauer aus dem Gefahrenbereich, drehen Sie die Luftzufuhr ab, schalten Sie den Kompressor am EIN/AUS-Schalter aus und entfernen Sie dann den Schlauch vom Kompressor.

## Auspacken

Auf Grund moderner Serienproduktion ist es unwahrscheinlich, dass Ihr Kompressor fehlerhaft ist, oder dass ein Teil fehlt. Falls Sie einen Fehler feststellen sollten, schalten Sie die Maschine nicht ein, bevor die Teile ersetzt wurden oder der Fehler behoben wurde. Ein Nichtbefolgen dieser Vorschrift könnte zu ernsthaften Verletzungen führen.

- The machine may only be used, maintained, and operated by persons familiar with it and instructed in its operation and procedures.
- Arbitrary alterations to the machine release the manufacturer from all responsibility for any resulting damages.
- The machine may only be used with original accessories and original tools supplied by the manufacturer. Any other use exceeds authorization. The manufacturer is not responsible for any damages resulting from unauthorized use; risk is the sole responsibility of the operator.

Please note that our equipment has not been designed for use in commercial, trade or industrial applications. Our warranty will be voided if the equipment is used in commercial, trade or industrial businesses or for equivalent purposes.

## Remaining hazards

**The machine has been built using modern technology in accordance with recognized safety rules. Some remaining hazards, however, may still exist.**

- Noise can be a health hazard. If the permitted noise level is exceeded when working, be sure to wear ear protection.
- The use of incorrect or damaged mains cables can lead to injuries caused by electricity.
- Even when all safety measures are taken, some remaining hazards which are not yet evident may still exist.
- Remaining hazards can be minimized by following the instructions given in the chapters „Safety notes“ and „Use as authorized“ as well as in the entire operating manual.

Even when all safety measures are taken, it is not possible to exclude all remaining hazards. Due to the construction of the machine, the following risks can occur:

- Injury of the lung when no breathing mask is worn.
- Injury of the ear when no ear protection is worn.
- Injury of the eyes when no efficient goggles (or protective screen) are worn.

### **Warning:**

If an air hose is broken off or damaged, the air input on the compressor must be switched off. A broken air hose that is not supported, is extremely dangerous and can quickly start to rotate, hitting people or blowing foreign bodies in the air.

Do not try to catch the hose. Instead, immediately remove all spectators from the dangerous area, cut off the air input, and switch the machine off by pressing the ON/OFF switch. Then remove the hose from the compressor.

## Unpacking

Due to modern series production it is improbable that your compressor has any defects or that a part is missing. Should you note a fault, however, do not switch the machine on before the parts are replaced or the fault has been remedied. Not observing this instruction can lead to serious injuries.

## Montage

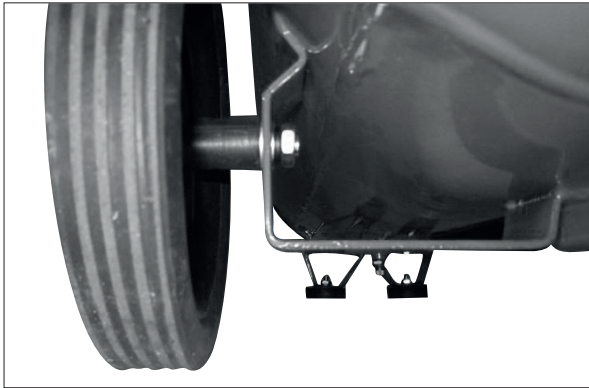
### Handgriff

Der Handgriff des Modells muss wie folgt montiert werden:

### Räder, Fig. 3

- 1 Um die Räder (12) zu befestigen, führen Sie zuerst eine Scheibe mit dem Radbolzen durch das Rad. Dann fügen Sie eine Scheibe und eine Sechskantmutter hinzu.
- 2 Schieben Sie die Radeinheit durch die Lasche unter dem Tank.
- 3 Befestigen Sie diese mit einer Scheibe, einer Sicherheitsscheibe und einer Mutter und ziehen diese fest an.
- 4 Wiederholen Sie diesen Vorgang für das zweite Rad.

Fig. 3



### GummifüÙe, Fig. 4

Befestigen Sie die GummifüÙe an der Lasche unten an der Vorderseite des Tanks unter Verwendung der mitgelieferten Schraube, Beilagscheiben und Mutter.

Fig. 5

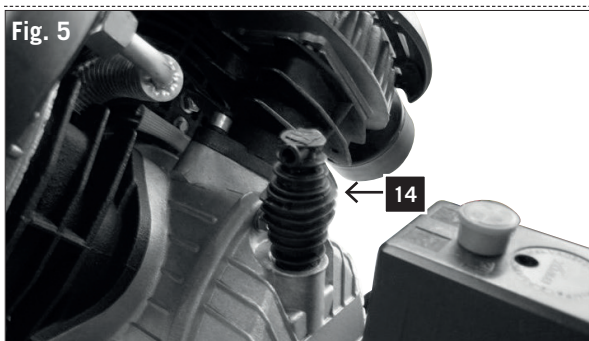
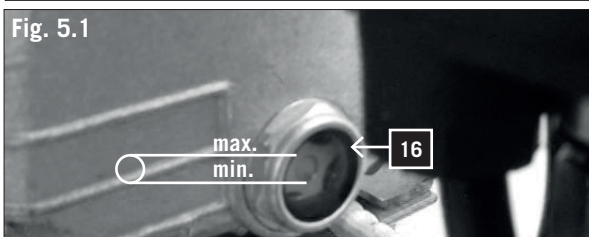


Fig. 5.1



### Öl, Fig. 5, 5.1

**Warnung: Unbedingt vor dem ersten Einsatz Ölstand überprüfen!**

Ein Betrieb ohne Öl führt zu nicht reparablen Schäden am Gerät und macht die Garantie ungültig.

- 1 Entfernen Sie die Öleinlassschraube aus Plastik oben am Kurbelkasten des Kompressorgehäuses.
- 2 Füllen Sie das Öl in den Kurbelkasten, bis der Ölspiegel im Sichtglas (16) bis zum Mittelpunkt des roten Kreises reicht.
- 3 Bringen Sie die neue Öleinlassschraube, welche sich im Lieferumfang befindet (14) wieder an und ziehen Sie sie fest an.

## Assembly

### Handle

The compressor handle is to be assembled as follows:

### Wheels, Fig. 3

- 1 When mounting the wheels (12), begin by placing a wheel bolt with a washer through the wheel. Then insert a washer and a hex head nut.
- 2 Slide the wheel through the clip under the tank.
- 3 Then fasten it with a disc, a safety glass, and a nut and tighten them together.
- 4 Repeat this process for the second wheel.

### Rubber Bumpers, Figure 4

Secure the rubber bumpers on the bracket on the front side of the tank. Use the enclosed screws, washers, and nuts.

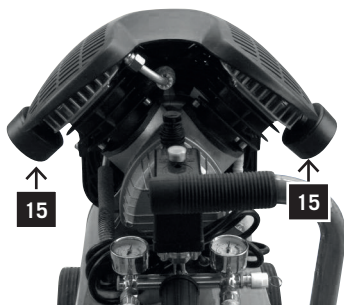
### Oil, Figure 5, 5.1

**Warning: It is imperative that you check the oil level before using the machine for the first time!**

Operation of the machine without oil will cause irreparable damage and invalidate the guarantee.

- 1 Remove the plastic oil filler plug located in the crank box of the compressor housing.
- 2 Fill the crankcase with oil, until the oil level in the oil-level indicator (16) reaches the centre of the circular marking.
- 3 Close the opening using the sealing plug (14) included in the delivery.

Fig. 6



**Luftfilter, Fig. 6**

**Warnung:** Die beiden Luftfilter müssen vor dem ersten Einsatz montiert werden. Ein Betrieb ohne Luftfilter beschädigt den Kompressor und macht die Garantie ungültig. Die beiden Luftfilter (15) werden oben an den Zylinderköpfen eingeschraubt und festgezogen.

### Inbetriebnahme

**Warnung:**

**Unbedingt vor dem ersten Einsatz Ölstand überprüfen!**

- 1 Vergewissern Sie sich, dass der Aufstellungsort für den Kompressor sauber, trocken und gut belüftet ist.
- 2 Vergewissern Sie sich, dass der Ölstand stimmt und dass die Luftfilter montiert wurden.
- 3 Starten Sie den Kompressor, wie im Abschnitt „Kompressor ein- und ausschalten“ beschrieben. Beim ersten Einschalten lassen Sie den Kompressor zehn Minuten lang bei geöffnetem Ablassventil ohne Last laufen, damit alle Teile gut geschmiert werden.

**Warnung:** Weil aus dem Ausgang Druckluft entweicht, darf der Ausgang nicht gegen die Bedienperson oder gegen Personen im Umfeld gerichtet werden. Die vom Gerät ausgestoßene Luft darf nicht eingeatmet werden. Überprüfen Sie täglich das Überdruckventil.

Fig. 7

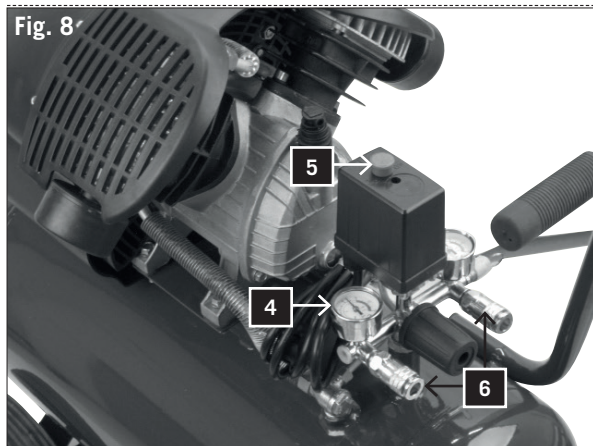


**Ein- und Ausschalten des Kompressors, Fig. 7**

- 1 Überprüfen Sie das Typenschild am Kompressor: 230 - 240 V (oder 110 - 120 V).
- 2 Stecken Sie das Kompressorkabel in eine Standardsteckdose (240 V (oder 120 V) und schalten Sie das Gerät ein.
- 3 Zum Einschalten des Kompressors heben Sie den EIN/AUS-Schalter (3) an der Druckschalterabdeckung (2) an.
- 4 Um den Kompressor auszuschalten, drücken Sie den EIN/AUS-Schalter nach unten.

### Betrieb

Fig. 8



**Fig. 8**

- 1 Der Druck im Tank wird durch den Druckschalter unter der Druckschalterabdeckung (2) geregelt. Wenn der eingestellte Maximaldruck erreicht ist, wird der Druckschalter aktiviert und der Motor ausgeschaltet. Der Druck lässt dann nach, so wie die Luft durch das angeschlossene Werkzeug verbraucht wird, bis der eingestellte Minimaldruck erreicht ist. Danach schaltet der Druckschalter den Motor wieder ein. Die Bedienperson am Kompressor sollte aufpassen, dass während des Betriebs unter dem Einfluss des auf- und absteigenden Drucks im Tank der Motor ein- und ausschaltet. Der Motor startet ohne jegliche Vorwarnung.
- 2 Der Maximal- und Minimaldruck wurden im Werk eingestellt. Diese Einstellungen dürfen nicht geändert werden.
- 3 Alle Zubehörteile wurden am einstellbaren Auslassventil (6) angeschlossen.
- 4 Der Druck des einstellbaren Auslasses kann, wie am einstellbaren Auslassdruckmesser (4) gezeigt, durch Drehen des einstellbaren Knopfes (5) geändert werden.

**Achtung:** Um den korrekten Ausgang am Ausgangsmessgerät ablesen zu können, muss Luft durch den Ausgang fließen. Das einstellbare Ventil muss justiert und das Messgerät bei offenem Ventil abgelesen werden, während die Luft

### Air filter, Fig. 6

**Warning:** Both air filters must be mounted before the first use. Operation without air filters damages the compressor and the warranty will lapse.

Both air filters (15) are screwed in and tightened at the top of the cylinder heads.

## Putting into operation

### Warning:

**It is absolutely necessary to check the oil fill level before the first use!**

- 1 Make sure the place of setting up is clean, dry, and well vented.
- 2 Make sure the crank box is filled with oil, and the air filters are fitted.
- 3 Start the compressor as described in the chapter „Switching on and off the compressor“. At switching on for the first time, let the compressor run for ten minutes at no load with the drain valve open, so that all the parts get well lubricated.

**Warning:** As compressed air comes off the output, the output may not be directed towards the operator or people in the vicinity. The air coming off the exit may not be inhaled. Daily check the pressure control valve.

### Switching on and off the compressor, Fig. 7

- 1 Check the model plate on the compressor: 230 – 240 V (or 110 – 120 V).
- 2 Plug the compressor cable into a standard socket (240 V or 120 V) and switch the compressor on.
- 3 For switching the compressor on, lift the ON/OFF switch (3) on the pressure switch cover (2).
- 4 For switching the compressor off, depress the ON/OFF switch.

## Operation

### Fig. 8

- 1 The pressure in the tank is controlled by the pressure switch under the pressure switch cover (2). When the maximum pressure set is reached, the pressure switch is activated and the motor switched off. The pressure is reduced as the air is consumed by the connected tool, until the minimum pressure set is reached. Then the pressure switch re-engages the motor. The operator at the compressor should take care that the motor engages and disengages dictated by the influence of the increasing and decreasing pressure in the tank. The motor engages without any previous warning.
- 2 The maximum and minimum pressure have been set in the works. These settings may not be altered.
- 3 All accessories were connected to the adjustable drain valve (6).
- 4 As shown on the adjustable output pressure gauge (4), the pressure of the adjustable exit can be altered by turning the adjustable button (5).

**Attention:** In order to read the correct output at the output gauge, air must flow through the output. The adjustable valve must be set and the pressure gauge read with the valve open, while the air flows from the output set through the accessory.

In order to increase the air pressure, turn the valve clock-

Fig. 9

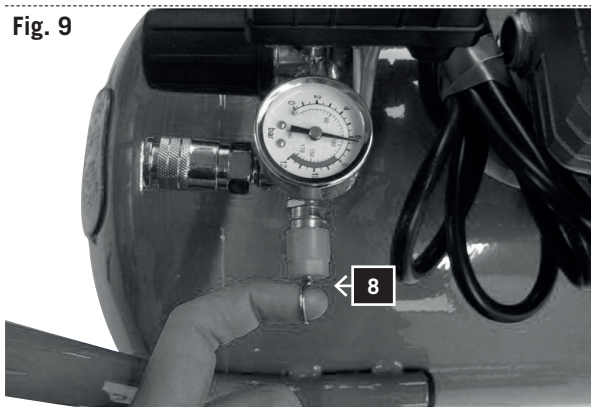


Fig. 10

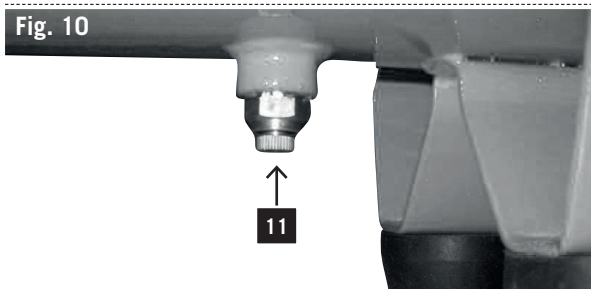
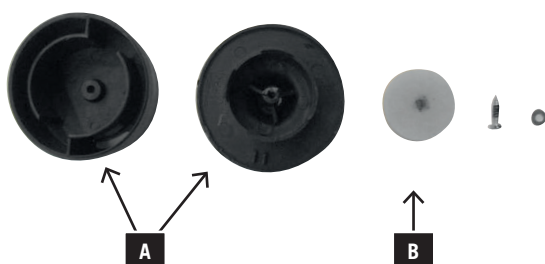


Fig. 11



aus dem einstellbaren Ablass durch das Zubehör fließt. Um den Luftdruck zu erhöhen, drehen Sie den Druckminderer im Uhrzeigersinn. Um den Luftdruck zu verringern, drehen Sie den Druckminderer entgegen dem Uhrzeigersinn.

**Achtung:** Wenn Sie während der Einstellungen keine Luft fließen lassen, erhalten Sie eine falsche Anzeige. Für eine korrekte Anzeige muss Luft fließen.

**5** Wenn Sie Ihre Arbeit beendet haben, oder wenn Sie den Kompressor unbeaufsichtigt lassen, schalten Sie das Gerät wie folgt aus:

- Drücken Sie den EIN/AUS-Schalter (3) nieder.
- Warten Sie, bis die Druckluft über das Ablassventil unter der Schalterabdeckung (2) abgebaut ist.

**Achtung:** Wenn Sie den Knopf nach unten drücken, sollten Sie einen kurzen Luftabgang hören (ungefähr ½ Sekunde).

Fig. 9

- Schalten Sie die Maschine aus und ziehen Sie den Netzstecker.
- Ziehen Sie den Ring am Sicherheitsventil (8), um sicher zu gehen, dass die Druckluft aus dem Tank entweichen ist, oder öffnen Sie den Ablasshahn des Tankes, um den Druck entweichen zu lassen.

## Wartung

**Warnung:** Bei allen Wartungs- und Reinigungsarbeiten den Motor abschalten und den Netzstecker ziehen.

Fig. 10 und 11

**1** Nach den ersten zehn Betriebsstunden leeren Sie das Öl im Kurbelkasten und füllen sauberes Öl nach. Entfernen Sie dazu den Verschluss-Stopfen am Kurbelkasten (links unten vom Kurbelkasten).

Achtung: SAE 30 oder L-DAB 100 über 10 °C  
SAE 10 oder L-DAB 68 unter 10 °C

- 2** Immer nach 500 Betriebsstunden das Öl wieder ablassen und den Kurbelkasten mit sauberem Öl füllen.
- 3** Nach jedem Betriebstag die Ablassschraube (11) unter dem Tank benutzen, um Kondensat abzulassen.
- 4** Überprüfen Sie regelmäßig die Luftfilterpatronen innen. Nehmen Sie den Luftfilterdeckel (A) durch leichtes Drehen vom Gehäuse ab und reinigen den Filter (B). Nach der Reinigung setzen Sie den Filter wieder ein und schließen den Deckel wieder.

**Achtung! Kompressor nie ohne Luftfilter laufen lassen.**

- 5** Überprüfen Sie vor jeder Inbetriebnahme die Funktion des Sicherheitsventils. Bei der Überprüfung muss im Tank nahezu der Maximaldruck herrschen.

Um das Ventil zu überprüfen, setzen Sie den Tank unter Druck und ziehen Sie den Ring am Sicherheitsventil nach außen.

Aus dem Ventil sollte Luft entweichen.

Lösen Sie den Ring am Sicherheitsventil, dann muss der Luftaustritt stoppen.

### Warnungen

Bei diesem Test muss eine Schutzbrille getragen werden. Halten Sie Ihr Gesicht bei diesem Test nicht nahe an das Sicherheitsventil, weil dort Luft mit hohem Druck austritt.

Sollte das Sicherheitsventil nicht, wie oben beschrieben,



wise. In order to reduce the air pressure, turn the valve anti-clockwise.

**Attention:** The absence of air flow during setting produces an incorrect display. For a correct display, air must flow.

**5** Upon termination of your work, or when you leave the compressor unattended, switch it off as follows:

- Press the ON/OFF switch (3).
- Wait until the compressed air has escaped via the drain valve under the switch cover (2).

**Attention:** On pressing the button you should hear a short air exit (about half a second).

#### Fig. 9

- Switch the machine off and pull the mains plug.
- Pull the ring on the safety valve (8) in order to make sure that the compressed air has escaped from the tank, or open the drain plug of the tank in order to let the pressure escape.

## Maintenance

**Warning:** For any and all maintenance and cleaning, please shut the engine off and unplug the device.

#### Fig. 10 and 11

**1** Following the first ten hours of operation, empty the oil from the crankcase and refill it with clean oil. To this end, remove the sealing plug on the crankcase (at the bottom left of the crankcase).

**Attention:** SAE 30 or L-DAB 100 above 10 °C, SAE 10 or L-DAB 68 below 10 °C.

**2** After every 500 operating hours, drain the oil and fill the crank box with clean oil.

**3** After every operating day, drain the condensate from the tank using the drain plug (11).

**4** Check the air filter cartridges inside regularly. Remove the air filter cover (A) from the housing by turning it slightly and clean the filter (B). After cleaning the filter, re-insert it and close the cover.

**Caution! Never operate the compressor without air filter.**

**5** Before every startup of the machine, check the functioning of the safety valve. When checking, the tank must read at nearly maximum pressure.

For checking the valve, set the tank under pressure and pull the ring on the safety valve to the outside.

There should be air escaping from the valve.

At releasing the ring from the safety valve, the escaping air must stop.

#### Warnings

For this test goggles must be worn. Do not hold your face close to the safety valve as there the air escapes at a high pressure.

Should the safety valve not work properly as described above, immediately switch off the compressor and have

ordnungsgemäß funktionieren, schalten Sie sofort den Kompressor aus und lassen Sie das Ventil durch Ihren Händler überprüfen.

Arbeiten Sie nicht mit dem Kompressor, wenn das Sicherheitsventil nicht ordnungsgemäß funktioniert, wie oben beschrieben.

#### **ALLGEMEINE INSPEKTION**

- 1 Überprüfen Sie regelmäßig, ob alle Befestigungsschrauben gut angezogen sind.
- 2 Überprüfen Sie regelmäßig in kurzen Abständen das Elektrokabel auf Beschädigungen. Ein beschädigtes Kabel muss durch einen Fachmann ersetzt werden, um Gefahren zu vermeiden.

#### **REINIGEN**

- 1 Halten Sie die Luftein- und -austritte immer frei und sauber.
- 2 Entfernen Sie regelmäßig Staub und Schmutz mit einer weichen Bürste oder einem weichen Lappen.
- 3 Schmieren Sie in regelmäßigen Abständen alle beweglichen Teile.
- 4 Wenn der Kompressorkörper gereinigt werden muss, wischen Sie ihn mit einem weichen, feuchten Lappen. Ein mildes Spülmittel darf verwendet werden, aber kein Alkohol, Benzin oder ein anderes Putzmittel.
- 5 Verwenden Sie nie ätzende Mittel, um Kunststoffteile zu reinigen.

**Vorsicht:** Wasser darf nie in Kontakt mit dem Gerät kommen.

### **Elektrischer Anschluss**

#### **Wartung des Elektrokabels**

Der Kabelsatz darf nur durch eine Fachwerkstatt repariert oder ausgetauscht werden. Im Falle einer Beschädigung, wenden Sie sich an Ihren Händler.

- Das Produkt erfüllt die Anforderungen der EN 61000-3-11 und unterliegt Sonderanschlußbedingungen. Das heisst, dass eine Verwendung an beliebigen frei wählbaren Anschlußpunkten nicht zulässig ist.
- Das Gerät kann bei ungünstigen Netzverhältnissen zu vorübergehenden Spannungsschwankungen führen.
- Das Produkt ist ausschließlich zur Verwendung an Anschlußpunkten vorgesehen, die
  - a) eine maximale zulässige Netzimpedanz "Z" nicht überschreiten, oder
  - b) die eine Dauerstrombelastbarkeit des Netzes von mindestens 100 A je Phase haben.
- Sie müssen als Benutzer sicherstellen, wenn nötig in Rücksprache mit Ihrem Energieversorgungsunternehmen, daß Ihr Anschlußpunkt, an dem Sie das Produkt betreiben möchten, eine der beiden genannten Anforderungen a) oder b) erfüllt.

the safety valve examined by your dealer.

Do not work with the compressor when the safety valve does not work properly, as described above.

### GENERAL INSPECTION

- 1 Regularly check all the fixing bolts for their tight seat.
- 2 Regularly check, at short intervals, the electric cable for damages. A damaged cable must be replaced by an electrician in order to avoid any danger.

### CLEANING

- 1 Always keep the air inputs and outputs free and clean.
- 2 Regularly remove dust and dirt with a soft brush or a soft cloth.
- 3 Regularly grease all moving parts.
- 4 When the compressor must be cleaned, wipe it with a soft, moist cloth. A mild rinsing agent may be used, but no alcohol, gasoline, or another cleaning agent.
- 5 Never use any caustic agents for cleaning plastic parts.

**Attention: Water may never come into contact with the compressor.**

## Electric connection

### Maintenance of the electric cable

The cable set may only be repaired or replaced by a specialized workshop. In case of damage, contact your dealer.

- The product meets the requirements of EN 61000-3-11 and is subject to special connection conditions. This means that use of the product at any freely selectable connection point is not allowed.
- Given unfavorable conditions in the power supply the product can cause the voltage to fluctuate temporarily.
- The product is intended solely for use at connection points that
  - a) do not exceed a maximum permitted supply impedance "Z", or
  - b) have a continuous current-carrying capacity of the mains of at least 100 A per phase.
- As the user, you are required to ensure, in consultation with your electric power company if necessary, that the connection point at which you wish to operate the product meets one of the two requirements, a) or b), named above.

## Fehlersuche

Störung	Mögliche Ursache	Abhilfe
Motor läuft nicht an, läuft zu langsam oder wird extrem heiß.	Stromfehler oder Netzspannung zu niedrig.	Netzspannung überprüfen.
	Stromkabel zu lang oder zu dünn.	Neues Kabel beim Händler besorgen.
	Fehlerhafter Druckschalter.	Durch Händler reparieren oder austauschen lassen.
	Fehlerhafter Motor.	Durch Händler reparieren oder austauschen lassen.
	Hauptkompressor geht zu streng, festgefahren.	Durch Händler reparieren oder fehlerhafte Teile austauschen lassen.
Hauptkompressor geht zu streng, festgefahren.	Bewegliche Teile durch Hitze beschädigt auf Grund von unzureichender Schmierung.	Kurbelwelle, Lager, Verbindungsstange, Kolbenringe usw. durch Händler überprüfen und bei Bedarf austauschen lassen.
	Bewegliche Teile beschädigt oder durch Fremdkörper blockiert.	
Vibration oder unnormales Geräusch.	Lose Teile.	Durch Händler überprüfen und ggf. reparieren lassen.
	Fremdkörper im Kompressor.	Durch Händler überprüfen und ggf. reparieren lassen.
	Kolbenstange mit Ventilsitz.	Durch Händler Dichtring vergrößern lassen.
	Bewegliche Teile zu heiß.	Durch Händler reparieren oder austauschen lassen.
Unzureichender Druck oder abgefallene Auslasskapazität.	Motor läuft zu langsam.	Durch Händler überprüfen und bei Bedarf reparieren lassen.
	Schmutzige Luftfilterpatrone.	Filterpatrone reinigen oder austauschen.
	Leck im Sicherheitsventil.	Schalter durch Händler reparieren oder austauschen lassen.
	Leck im Rohr.	Durch Händler überprüfen und bei Bedarf reparieren lassen.
	Beschädigte Dichtung.	Durch Händler überprüfen und bei Bedarf reparieren lassen.
	Beschädigter oder karbonbeaufschlagter Ventilsitz.	Durch Händler überprüfen und bei Bedarf reparieren lassen.
	Beschädigter Kolbenring oder Zylinder.	Durch Händler überprüfen und bei Bedarf reparieren lassen.
Zu hoher Ölverbrauch.	Ölspiegel zu hoch.	Ölspiegel auf korrektem Niveau halten.
	Loch im Öleinfüllstopfen (14) blockiert.	Überprüfen und reinigen.
	Kolbenring und/oder Zylinder verschlissen oder beschädigt.	Durch Händler überprüfen und bei Bedarf reparieren lassen.

## Trouble-shooting

Failure	Possible cause	Remedy
Motor does not start, runs too slowly, or gets extremely hot.	Fault in electric current or mains voltage too low.	Check mains voltage.
	Electric cable too long or too thin.	Get a new cable from your dealer.
	Faulty pressure switch.	Have it repaired or replaced by your dealer.
	Faulty motor.	Have it repaired or replaced by your dealer.
	Main compressor does not run smoothly, got stuck.	Have it repaired or defective parts replaced by your dealer.
Main compressor does not run smoothly, got stuck.	Moving parts damaged by heat due to insufficient lubrication.	Crank shaft, bearing, connecting rod, piston rings etc. to be checked by your dealer and replaced, if needed.
	Moving parts damaged or blocked by foreign bodies.	
Vibrations or strange noise.	Loose parts.	Have checked by your dealer and repaired, if needed.
	Foreign body in compressor.	Have checked by your dealer and repaired, if needed.
	Piston rod with valve seat.	Have the gasket enlarged by your dealer.
	Moving parts too hot.	Have repaired by your dealer or replaced.
Insufficient pressure or drop in output capacity.	Motor runs too slowly.	Have checked by your dealer and repaired, if needed.
	Dirty filter cartridge.	Clean or replace filter cartridge.
	Leakage in safety valve.	Have switch repaired or replaced by your dealer.
	Leakage in tube.	Have checked by your dealer and repaired, if needed.
	Gasket damaged.	Have checked by your dealer and repaired, if needed.
	Valve seat damaged or covered with carbon layer.	Have checked by your dealer and repaired, if needed.
Oil consumption too high.	Piston ring or cylinder damaged.	Have checked by your dealer and repaired, if needed.
	Oil level too high.	Keep oil at correct level.
	Hole in oil inlet plug (14) blocked.	Check and clean it.
	Piston ring and/or cylinder worn or damaged.	Have checked by your dealer and repaired, if needed.

**CONSTRUCTEUR:****scheppach**

Fabrikation von Holzbearbeitungsmaschinen GmbH  
Günzburger Straße 69,  
D-89335 Ichenhausen

**Cher client,**

Nous vous souhaitons beaucoup de plaisir et de succès avec votre nouvelle machine **scheppach**.

**Remarque**

Selon la loi en vigueur sur la responsabilité pour les produits, le fabricant n'est pas tenu responsable pour tous endommagements de cet appareil ou tous dommages résultant de l'exploitation de cet appareil, dans les cas suivants:

- Maniement incorrect,
- Non-respect des instructions de service,
- Travaux de réparation réalisés par tiers, par du personnel qualifié non autorisé,
- Montage et remplacement de pièces de rechange n'étant pas des pièces d'origine,
- Utilisation non-conforme,
- Pannes de l'installation électrique en cas de non-respect des prescriptions électriques et des dispositions VDE 0100, DIN 57113 / VDE0113.

**Nous vous conseillons**

de lire le texte du guide d'utilisation, avant d'effectuer le montage et la mise en oeuvre.

**Lecture du mode d'emploi:**

Lisez attentivement le mode d'emploi avant l'installation, la mise en service et la manipulation du compresseur.

**Tension électrique dangereuse**

Prudence ! Couper l'alimentation électrique avant chaque intervention sur le compresseur.

**Danger du aux surfaces chaudes**

Prudence ! Le compresseur comporte certaines pièces qui peuvent devenir extrêmement chaudes.

**Danger dû à un démarrage subit**

Prudence ! Le compresseur peut brusquement redémarrer après une coupure de courant.

**Avertissement!**

Avant la première mise en service, remplacer le bouchon du réservoir à huile.

Le régulateur de pression a été ajusté à la fabrique pour assurer le maximum de sécurité. Ne pas modifier les ajustages de la fabrique!

Ce manuel d'utilisation, conçu pour faciliter votre prise de contact avec la machine, vous permettra d'en exploiter correctement toutes les possibilités. Les indications importantes qu'il contient vous apprendront comment travailler avec la machine de manière sûre, rationnelle et économique, comment éviter les dangers, réduire les coûts de réparation et raccourcir les périodes d'indisponibilité, comment enfin augmenter la fiabilité et la durée de vie de la machine.

Outre les directives de sécurité figurant dans ce manuel,

**Costruttore:  
scheppach**

Fabrikation von Holzbearbeitungsmaschinen GmbH  
Günzburger Straße 69  
D-89335 Ichenhausen

**Gentile cliente,**

Le auguriamo un piacevole utilizzo della Sua nuova macchina **scheppach**.

**Attenzione:**

Secondo le disposizioni attualmente vigenti della Legge sulla responsabilità del produttore, il costruttore del presente apparecchio non risponde di danni all'apparecchio oppure danni causati dallo stesso, se essi sono dovuti a:

- Uso non appropriato
- Non osservanza delle istruzioni per l'uso
- Riparazioni eseguite da terzi che non sono tecnici specializzati ed autorizzati
- Montaggio e sostituzione di „ricambi non originali“ .
- Uso non „secondo destinazione“.
- Mancanza di corrente all'impianto elettrico dovuta alla non osservanza delle norme elettriche e delle disposizioni VDE 0100, DIN 57113 / VDE0113.

**Raccomandiamo**

di leggere attentamente tutto il testo delle istruzioni per l'uso prima del montaggio e della messa in funzione.



**Leggere le istruzioni per l'uso:**

Leggere attentamente le istruzioni per l'uso prima di montare il compressore, utilizzarlo o procedere ad operazioni di riparazione o manutenzione.

**Pericolosa tensione elettrica**

Attenzione! Togliere la corrente prima di ogni intervento sul compressore.

**Pericoli con superfici bollenti**

Attenzione! Nel compressore si trova qualche componente, che potrebbe riscaldarsi in maniera considerevole.

**Pericoli dovuti ad avvio improvviso**

Attenzione! Il compressore può improvvisamente ripartire dopo un'interruzione di corrente.

**Avviso!**

Prima della messa in funzione per la prima volta, sostituire il tappone d'olio.

I regolatori di pressione sono stati aggiustati nella fabbrica per la massima sicurezza. Non cambiare mai gli aggiustamenti della fabbrica!

Queste istruzioni per l'uso dovrebbero aiutarVi a conoscere la Vostra macchina e a sfruttare le varie possibilità d'impiego in modo conforme a tali istruzioni.

Queste istruzioni per l'uso contengono preziose indicazioni su come la macchina può essere impiegata in modo sicuro, corretto e con parsimonia, su come evitare pericoli, risparmiare spese di riparazione, diminuire i tempi d'inattività dovuti a guasti e su come aumentare l'affidabilità e la durata della macchina.

**Producent:  
scheppach**

Fabrikation von Holzbearbeitungsmaschinen GmbH  
Günzburger Straße 69  
D-89335 Ichenhausen

**Kære kunde,**

Vi ønsker dig god fornøjelse og succes med din nye Scheppach kompressor.

**Bemærk:**

I overensstemmelse med gældende produktansvars love, er fabrikanten af denne kompressor ikke er ansvarlig for skade

til og fra denne enhed, der skyldes:

- Forkert pleje.
- Manglende overholdelse af betjeningsvejledning.
- Reparationer foretaget af uautoriserede personer.
- Installation og brug af dele, der ikke er originale reservedele.
- Forkert brug og anvendelse.
- Fejl i det elektriske system som følge af manglende overholdelse af de juridiske og gældende elektriske direktiver og VDE-bestemmelser 0100, DIN 57113 / VDE 0113.

**Vi anbefaler:**

at du læser hele brugsanvisningen før du tager kompressoren i brug.



**Læs betjeningsvejledningen:**

Læs betjeningsvejledningen omhyggeligt, før du tager kompressoren op eller tager den i brug, eller før laver en tilpasning eller vedligeholdelse.

**Farlig elektrisk spænding**

OBS: Før du foretager nogen justering, vedligeholdelse eller rengøring på kompressoren, skal du slukke for strømmen.

**Fare hidrørende fra varme overflader**

OBS: Kompressoren indeholder nogle dele, der kan blive meget varme.

**Fare ved pludselig start**

OBS: Efter et strømsvigt kan kompressoren pludselig genstarte.

**Advarsel:**

Før du starter kompressoren for første gang – påfyld olie og udskift olieproppen Automatikken er indstillet for maksimal driftssikkerhed. Ændr ikke den givne indstilling.

Før montage og idriftsætning, læs hele Betjeningsvejledning. Denne betjeningsvejledning er en hjælp til at lære kompressoren at kende og for at bruge den korrekt. Betjeningsvejledningen indeholder vigtige bemærkninger om, hvordan du arbejder med maskinen sikkert, professionelt og økonomisk, og hvordan du kan undgå farer, undgår reparationsomkostninger, reducerer nedetid og øger pålidelighed og service levetid på maskinen. Ud over de sikkerhedskrav, der er indeholdt i denne betjeningsvejledning, skal du være påpasselig med at overholde dit lands gældende regler.

vous devrez observer les prescriptions réglant l'utilisation de la machine dans votre pays. Le manuel doit se trouver en permanence à proximité de la machine. Mettez-le dans une enveloppe plastique pour le protéger contre la saleté et l'humidité. Chaque personne utilisatrice en prendra connaissance avant le début de son travail et respectera scrupuleusement les instructions qui y sont données. Seules pourront travailler sur la machine les personnes instruites de son maniement et informées des dangers inhérents à celui-ci. L'âge minimum autorisé doit être respecté.

Outre les directives de sécurité contenues dans ce manuel et les prescriptions spécifiques à votre pays, vous observerez les règles techniques généralement reconnues pour la conduite des machines à travailler le bois.

## Conseils généraux

- Vérifier dès la livraison, qu'aucune pièce n'ait été détériorée pendant le transport. En cas de réclamation, informer aussitôt le livreur.
- Nous ne pouvons tenir compte des réclamations ultérieures.
- Vérifier que la livraison soit bien complète.
- Familiarisez-vous avec l'appareil avant la mise en oeuvre par l'étude du guide d'utilisation.
- Pour les accessoires et les pièces standard, n'utiliser que des pièces d'origine scheppach. Vous trouverez ces chez votre commerçant spécialisé scheppach.
- Lors de commandes, donnez nos numéros d'article, ainsi que le type et l'année de fabrication de l'appareil.

HC 52dc	
<b>étendue de la fourniture</b>	
	Compresseur HC 52dc
	2 roues
	2 filtres à air
	1 pochette matériels
	Instructions d'utilisation
<b>Caractéristiques techniques</b>	
Pression de service max. en bars	8
Pression de travail max. en bars	8
Quantité d'huile l	0,25
Débit d'évacuation d'air efficace (FAD : Free Air delivery ou débit d'air libre) l/min.	272
Débit d'aspiration (PD : positive displacement ou déplacement positif) l/min	412
Poids kg	44,0
<b>Entraînement</b>	
Moteur en V/Hz	230~ / 50
Puissance absorbée en W	2200
Vitesse en min-1	2850
Niveau de pression acoustique $L_{pA}$ en dB:	71,2
Niveau de puissance acoustique $L_{WA}$ en dB:	91,2
<b>Sous réserve de modifications techniques!</b>	



Oltre alle norme di sicurezza contenute in queste istruzioni per l'uso, durante il funzionamento della macchina bisogna assolutamente attenersi alle Norme in vigore nel paese in cui viene impiegata la macchina.

Le istruzioni per l'uso devono sempre trovarsi nei pressi della macchina. Bisogna le mettere in una copertina plastica per proteggerle da sporcizia e umidità. La persona di servizio alla macchina deve leggere tali istruzioni prima di iniziare i lavori e deve assolutamente attenersi a quanto contenutovi. La macchina deve essere impiegata solo da persone istruite sul relativo funzionamento e a conoscenza dei pericoli che ne possono derivare. Inoltre bisogna attenersi all'età minima richiesta per la lavorazione con tali macchine.

Oltre alle norme di sicurezza contenute in queste istruzioni e alle norme particolari in vigore nel Vostro paese, durante l'impiego della macchina bisogna attenersi ai regolamenti tecnici generalmente riconosciuti per l'impiego di macchine per la lavorazione del legno

## Avvertenze generali

- Dopo avere tolto la merce dall'imballaggio, controllare in tutti i pezzi eventuali danni dovuti al trasporto. In caso di reclami bisogna informarne immediatamente il trasportatore.
- Non possiamo accettare reclami presentati in seguito.
- Verificare che la spedizione sia completa.
- Prima dell'impiego, prendere confidenza con l'apparecchio studiando le istruzioni per l'uso.
- Per accessori, ricambi e pezzi soggetti ad usura, impiegare solo pezzi originali scheppach. Le parti di ricambio sono disponibili presso il Vostro rivenditore specializzato scheppach.
- Indicare nelle ordinazioni il nostro numero dell'articolo, nonché tipo e anno di costruzione dell'apparecchio.

HC 52dc	
<b>Dotazione</b>	
	Compressore HC 52dc
	2 ruote
	2 filtri dell'aria
	1 scatole aggiuntive
	Informazioni di utilizzo
<b>Dati tecnici</b>	
Max. pressione di funzionamento in bar	8
Max. pressione di lavoro in bar	8
Quantità di olio in litri	0,25
Portata d'aria effettiva (FAD) l/min.	272
Potenza di aspirazione (PD) l/min	412
Peso kg	44,0
<b>Motore</b>	
Motore in V/Hz	230~ / 50
Prestazioni di ripresa in W	2200
Giri al minuto	2850
Livello intensità acustica $L_p$ in dB:	71,2
Livello potenza acustica LWA in dB:	91,2
Con riserva di modifiche tecniche!	

Betjeningsvejledningen skal altid være i nærheden af maskinen.

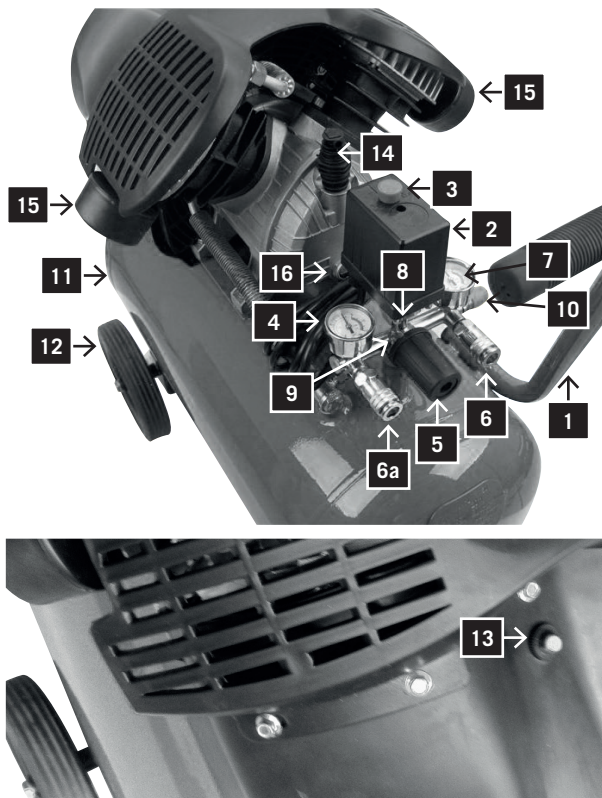
Læg den i en plastik mappe for at beskytte dem mod snavs og fugt. Den skal læses af enhver der bruger kompressoren, før arbejdet påbegyndes og observeres sa mvittighedsfuldt. Kun personer, der er blevet trænet i brugen af maskinen og er blevet informeret om de forskellige farer må arbejde med maskinen. Den fastsatte minimumsalder skal overholdes. Ud over de sikkerhedskrav, der er indeholdt i disse Du bør observere brugsvejledning og Deres lands gældende forordninger, der almindeligt anerkendte tekniske regler om driften af træbearbejdningsmaskiner.

## Generelle noter

- Efter udpakning, kontroller alle dele for eventuelle transportskader. Underret leverandøren straks ved eventuelle fejl. Senere klager kan ikke blive behandlet.
- Sørg for, at leverancen er komplet.
- Før ibrugtagning, gør dig fortrolig med maskinen ved omhyggeligt læse disse instruktioner.
- Brug kun originalt tilbehør, slid eller reserve-dele. Du kan finde reservedele ved din Scheppachforhandler.
- Når du bestiller, oplys vores varenummer og type og år for produktion af denne maskine.

HC 52dc	
<b>Leveringsomfang</b>	
	Kompressor HC 52dc
	2 hjul
	2 luftfiltre
	1 tilbehørspose
	Betjeningsvejledning
<b>Tekniske data</b>	
Maks. driftstryk i bar	8
Maks. arbejdsdruk i bar	8
Oliemængde l	0,25
Effektiv Luftleveringsmængde (FAD) l/min.	272
Sugeevne (PD) l/min	412
Vægt kg	44,0
<b>Drev</b>	
Motor i V/Hz	230~ / 50
Indgangseffekt i W	2200
Omdrejningstal i 1/min	2850
Lydtryk niveau $L_p$ i dB	71,2
Lydtryk niveau LWA i dB:	91,2
Med forbehold for tekniske ændringer!	

Fig. 1



1



2



3

## Légende, Fig. 1

Apprenez à connaître votre appareil

- 1 Poignée
- 2 Couvercle du manocontact
- 3 Interrupteur MARCHE/arrêt
- 4 Manomètre pour la pression de travail
- 5 Régulateur de pression
- 6 Raccord rapide pour pression réglable
- 6a Raccord rapide pour pression non réduite
- 7 Manomètre pour la pression de la chaudière
- 8 Soupape de sécurité
- 9 Clapet anti-retour
- 10 Vis de purge
- 11 Chaudière
- 12 Roue (2x)
- 13 Disjoncteur de surcharge thermique
- 14 Bouchon d'étanchéité
- 15 Unité filtre à air
- 16 Bouchon de vidange d'huile avec indicateur de niveau d'huile

### Description des symboles

La plaque signalétique de votre machine peut contenir des symboles. Ils contiennent des informations importantes sur votre produit ou son utilisation :

1 Porter une protection auditive.

Porter des lunettes de protection.

2 Attention au démarrage automatique.

3 Attention aux surfaces chaudes.

Conforme aux normes en vigueur relatives à la compatibilité électromagnétique.

## ⚠ Instructions générales

- Après le déballage, vérifier immédiatement toutes les pièces pour constater d'éventuels dommages survenus au cours du transport. En cas de contestation, l'entreprise de transport doit immédiatement être avertie. Toute réclamation faite ultérieurement est refusée.
- Vérifier si la livraison est complète.
- Avant d'utiliser l'appareil, lire les instructions d'utilisation pour vous familiariser avec la machine.
- En ce qui concerne les accessoires, pièces d'usure et pièces de rechange, n'utiliser que des pièces d'origine. Vous pouvez obtenir les pièces de rechange auprès de votre concessionnaire **schepach**.
- Avec toute commande, veuillez indiquer notre numéro d'article ainsi que le type et l'année de construction de l'appareil.

## ⚠ Consignes de sécurité

- Ne pas toucher les pièces de machine en mouvement
- Ne pas utiliser le compresseur quand les systèmes de protection (boîtier) sont démontés
- Toujours porter des lunettes de protection ou une protection équivalente pour les yeux. Ne jamais diriger le jet d'air comprimé sur une partie du corps, ni sur soi ni sur d'autres personnes.

## Legenda, Fig. 1

Faccia conoscenza con suo apparecchio:

- 1 Maniglia
- 2 Coperchio/pannello dell'interruttore a grilletto
- 3 Interruttore on/off
- 4 Manometro per la pressione di lavoro
- 5 Riduttore di pressione
- 6 Innesto rapido a pressione regolabile
- 6a Innesto rapido a pressione non ridotta
- 7 Manometro pressione caldaia
- 8 Valvola limitatrice di pressione
- 9 Valvola di interruzione riflusso
- 10 Vite di sfogo
- 11 Caldaia
- 12 Ruota (2x)
- 13 Interruttore di sovraccarico termico
- 14 Tappo di chiusura
- 15 Unità del filtro dell'aria
- 16 Tappo di scarico dell'olio con vetro d'ispezione

## Legende, fig. 1

Lær dit apparat at kende

- 1 Håndtag
- 2 Trykfryder dæksel
- 3 Tænd/Sluk-kontakt
- 4 Arbejdstrykmanometer
- 5 Trykbegrænser
- 6 Lynkobling til justerbar tryk
- 6a Lynkobling til uformindsket tryk
- 7 Kedeltrykmanometer
- 8 Overtryksventil
- 9 Tilbageløbspærreventill
- 10 Aftapningsskrue
- 11 Kedel
- 12 Hjul (2x)
- 13 Termisk overbelastningsafbryder
- 14 Tætningspaler
- 15 Luftfilterenhed
- 16 Olieaftapningsskrue med skueglas

### Descrizione dei simboli

La targhetta sulla sua macchina può contenere simboli. Questi contengono importanti informazioni sul prodotto o sul suo utilizzo.

- 1 Indossare protezioni acustiche.  
Indossare occhiali di protezione.
- 2 Attenzione al riavvio automatico.
- 3 Attenzione alla superficie calda.

Corrisponde alle norme vigenti su Tollerabilità elettromagnetica.

### ⚠ Indicazioni Generali

- Dopo aver tolto la macchina dall'imballaggio controllare che non vi siano danni imputabili al trasporto. I reclami devono essere comunicati immediatamente al vettore. I reclami introdotti successivamente non saranno presi in considerazione.
- Verificare che la fornitura sia completa.
- Prima di utilizzare l'apparecchio leggere le istruzioni per l'uso per prendere confidenza con esso.
- Usare soltanto accessori, pezzi di ricambio e consumabili originali. E' possibile trovare i pezzi di ricambio presso il Suo distributore schepach.
- Negli ordini indicare il nostro numero di riferimento dell'articolo, il tipo e l'anno di costruzione dell'apparecchio.

### ⚠ Indicazioni di sicurezza

- Non toccare le parti del macchinario in movimento
- Non utilizzare il compressore con l'impianto di protezione smontato (Scatola).
- Indossare sempre occhiali o altre protezioni similari per gli occhi. Non indirizzare il getto ad aria compressa su parti del corpo, né su sé stessi né su altre persone.
- **Protezione da scosse elettriche** Evitare i contatti inna-

### Beskrivelse af symbolerne

Typeskiltet på maskinen kan indeholde symboler. De indeholder vigtige oplysninger om produktet eller dets brug:

- 1 Bær høreværn/sikkerhedsbriller.
- 2 Pas på automatisk opstart.
- 3 Pas på varm overflade.

Overholder gældende standard for elektromagnetisk kompatibilitet.

### ⚠ Generelle oplysninger om sikkerhed

**Opbevar denne betjeningsvejledning godt og alle, som arbejder med kompressoren bør læse den grundigt.**

#### Vigtig information

Læs denne betjeningsvejledning grundigt. De fleste af de ulykker der forekommer, når du arbejder med kompressoren, forekommer gennem negligerig af de grundlæggende sikkerhedsregler. Ved at erkende potentielle farer i god tid og ved at overholde sikkerhedsforskrifterne samvittighedsfuldt kan man undgå ulykker. Brug kun kompressor efter fabrikantens anbefalinger.

### ⚠ Om sikkerhed

- Undgå at røre bevægelige maskindele.
- Brug ikke kompressoren uden plastskjoldet .
- Bær altid beskyttelsesbriller eller anden passende øjenbeskyttelse. Blæs aldrig den komprimerede luft i retning af en del af din krop eller på en anden person.
- **Beskyttelse mod elektriske stød.** Undgå utilsigtet

- **Protection contre les chocs électriques.** éviter tout contact accidentel avec les conducteurs, le récipient ou les pièces métalliques mises à la terre du compresseur. Ne jamais utiliser le compresseur à proximité de l'eau ou dans une ambiance humide.
- Débrancher le câble d'alimentation du compresseur avant d'effectuer des opérations de réparation, d'inspection de maintenance, de nettoyage ou de remplacement de composants.
- **Mise en service intempestive.** Ne pas transporter le compresseur quand il est raccordé à une source de courant. S'assurer que l'interrupteur est sur ARRÊT avant de raccorder l'appareil à une source de courant.
- **Stocker le compresseur correctement.** Quand le compresseur n'est pas utilisé, il doit être stocké dans un endroit sec protégé contre les intempéries.
- **Zone de travail.** Veiller à ce que la zone de travail soit propre et bien aérée. Ranger tous les outils qui ne sont pas nécessaires. Ne jamais utiliser le compresseur en présence de liquides ou de gaz inflammables. Risque de choc électrique. Protéger le compresseur contre la pluie et ne jamais l'utiliser dans des endroits humides ou mouillés. Comme le compresseur peut dégager des étincelles pendant le fonctionnement, il doit être tenu à distance de vernis, d'essence, de substances chimiques, de colles et autres substances explosives.
- **Tenir les enfants éloignés.** Veiller à ce que les enfants, d'autres personnes ou des animaux ne viennent pas en contact avec le compresseur. Les personnes non autorisées doivent se tenir à une distance de sécurité de la zone de travail.
- **Vêtements de travail.** Ne pas porter de vêtements amples ni des bijoux car ils risquent d'être saisis par les pièces de machine en mouvement. Le cas échéant protéger les cheveux avec un bonnet.
- **Utiliser le câble d'alimentation avec précaution.** Ne pas tirer sur le câble d'alimentation pour débrancher la fiche. Tenir le câble éloigné de la chaleur, de l'huile et d'arêtes coupantes. Ne pas marcher sur le câble et ne pas l'écraser en posant des objets lourds dessus.
- **Soigneusement assurer la maintenance du compresseur.** Vérifier le câble d'alimentation régulièrement. En cas de défaut, effectuer une réparation ou faire remplacer le câble par un service après-vente autorisé. Faire une inspection détaillée de l'extérieur du compresseur et en cas de détériorations évidentes contacter le service après-vente le plus proche.
- **Câble de prolongation pour l'utilisation à l'extérieur.** Quand le compresseur est utilisé à l'extérieur, il convient d'utiliser des câbles de prolongation spécialement conçus à cet effet et marqués de façon appropriée.
- **Attention.** Concentrez-vous sur votre travail et toujours agir de manière raisonnable. Ne jamais utiliser le compresseur en cas de fatigue ou sous l'effet d'alcool, de drogues ou de médicaments qui causent de la somnolence.
- Contrôler si le compresseur présente des pièces défectueuses ou des fuites d'air. Avant d'utiliser le compresseur de nouveau, vérifier la position correcte des pièces mobiles, conducteurs, manomètres, raccords d'air comprimé et toutes les autres pièces essentielles pour un fonctionnement correct. Les composants défectueux doivent être réparés ou remplacés selon les règles de l'art par un service après-vente autorisé ou compte tenu des instructions du manuel. Le compresseur ne doit pas être utilisé quand la soupape de sur-

vertiti con tubi, contenitori o parti di metallo del compressore che sono a terra. Non utilizzare mai il compressore in prossimità di acqua o di ambienti umidi.

- **Staccare il cavo elettrico**, rima di intraprendere riparazioni, ispezioni, manutenzione, pulizia o sostituzione di pezzi.
- **Accensioni accidentali** Il compressore non deve essere trasportato nel caso sia collegato ad una fonte di elettricità. Accertarsi che l'interruttore sia sulla posizione Spento, prima di collegare l'apparecchio alla corrente.
- **Sistemare il compressore correttamente** Nel caso non sia utilizzato, il compressore deve essere depositato in un luogo asciutto e protetto dalle intemperie.
- **Area di lavoro** Abbiate cura della pulizia e dell'aerazione dell'area di lavoro. Non vanno rimossi gli attrezzi necessari. Non utilizzare il compressore con liquidi infiammabili o con gas. Ci può essere il rischio di scosse elettriche. Proteggete il compressore dalla pioggia e non lo utilizzate in ambienti umidi o bagnati. Poiché durante l'impiego può produrre delle scintille, va tenuto lontano da vernici, benzina, prodotti chimici, lacche o altre sostanze infiammabili o esplosive.
- **Enere lontani i bambini.** Evitare che bambini, persone o animali vengano in contatto con il compressore. I non autorizzati devono mantenere una distanza di sicurezza dall'area di lavoro.
- **Abbigliamento da lavoro** Non indossare abbigliamento ampio o monili, che potrebbero impigliarsi nelle parti flessibili. Proteggere i capelli con una cuffia.
- **Non maneggiare abusivamente il cavo di allacciamento.** Non tirare il cavo d'allacciamento, per togliere la spina. Enere lontano il cavo da fonti di calore, olio o superfici a spigoli vivi. Perciò non spingete o non schiacciate esercitando un forte peso.
- **Controllare accuratamente il compressore** Controllare periodicamente il cavo di allacciamento. In caso di difetti, è necessario ripararlo o sostituirlo presso un centro assistenza clienti. Vedere dal di fuori bene il compressore e rivolgersi al centro assistenza più vicino per danni sorprendenti.
- **Prolunga per utilizzo all'esterno.** Per utilizzare il compressore all'esterno, bisogna mettere speciali prolunghie previste e adeguate per tale utilizzo.
- **Attenzione.** Attenzione a cosa fate e agite sempre secondo il buon senso. Non utilizzare mai il compressore in caso di stanchezza o sotto l'effetto di alcool, droga o medicinali, che possono causare sonnolenza.
- **Controllare il compressore nelle parti difettate e nella perdita d'aria.** Prima di utilizzare per la prima volta il compressore, verificare la corretta posizione delle parti flessibili, dei tubi, del manometro, del collegamento dell'aria compressa e di tutti gli altri componenti, importanti per un utilizzo regolare. I componenti difettati devono essere riparati in un centro assistenza autorizzato o sostituiti seguendo le istruzioni nel manuale. Nel caso di valvola di sicurezza difettata, non si deve utilizzare il compressore.
- Il compressore deve essere utilizzato solo per gli scopi specificati nel manuale d'uso. Il compressore è una macchina che produce aria compressa. Utilizzarlo in conformità alle disposizioni contenute nel manuale. Non lasciare che venga utilizzato da bambini o persone che non hanno esperienza con il macchinario. Ogni altra sostituzione così come modalità diverse da quelle indicate destituisce il produttore da ogni responsabilità per pericoli. Un diverso utilizzo del compressore per altri scopi, diversi da quelli disposti dal produttore, lo

contatto con kabler, tank eller jordede metaldele af kompressoren. Brug aldrig kompressoren tæt på vand eller i et fugtigt miljø.

- Træk netstikket ud før reparation, inspektion, vedligeholdelse eller rengørings arbejde, eller før udskiftning af dele.
- **Utilsigtet start.** Flyt ikke kompressoren mens den er sluttet til strøm. Sørg for, at kontakten er i positionen OFF, før du sætter elektriske kabler i.
- **Opbevar kompressoren korrekt.** Når kompressoren ikke anvendes, skal den opbevares på et tørt og beskyttet sted.
- **Arbejds område.** Sørg for, at arbejdspladsen er ren og godt udluftet. Læg værktøj væk, som ikke er nødvendigt Brug ikke kompressoren sammen med brændbare væsker eller gasser - risiko for elektrisk stød. Beskyt kompressor fra regn og brug den ikke i fugtige eller våde forhold. Da gnister kan hidrøre fra en arbejdende kompressor, skal den holdes væk fra lak, benzin, kemikalier, lim og andre brandbare eller eksplosive materialer. Hold børn væk. Børn, tredje personer eller dyr må ikke komme i kontakt med kompressoren. Uautoriserede personer skal overholde en sikkerhedsafstand fra arbejds zone.
- **Arbejdstøj.** Bær tætsluttende tøj. Tag smykker af, som kan blive fanget i bevægelige maskindele. Beskyt langt hår med et net eller hætte.
- Misbrug ikke det elektriske kabel. Træk ikke stikket ud af stikkontakten ved at trække i kablet. Hold ledningen væk fra varme, olie og overflader med skarpe kanter. Træd ikke på kablet, og tryk den ikke ved at sætte tunge vægte på den.
- **Service kompressoren forsigtigt.** Kontrollér regelmæssigt elektriske kabler. I tilfælde af en defekt, få det repareret eller erstattet af en autoriseret elektriker. Inspicere omhyggeligt kompressoren udefra og ved fejl få dem repareret af et service værksted..
- **OBS!** Vær fokuseret på, hvad du laver. Brug din sunde fornuft. Arbejd aldrig med kompressoren når du er træt eller under indflydelse af alkohol, narkotika, eller lægemidler, der forårsager døsigthed.
- Kontrollér kompressorens for eventuelle defekte dele eller tab af luft. Før du bruger kompressoren igen, kontrollere den korrekte placering af de bevægelige dele, kabler, manometer, komprimeret luft tilslutninger og alle andre dele, der er vigtige for korrekt drift. Defekte komponenter skal repareres eller udskiftes af en autoriseret service værksted under iagttagelse af anvisningerne i denne manual. Kompressoren må ikke anvendes med defekt sikkerhedsventil
- Kompressoren må kun anvendes til de formål specificeret i denne betjeningsvejledning. Lad ikke børn eller uerfarne personer arbejde med kompressoren. Kompressoren er en maskine der komprimerer almindelig luft. Brug den i henhold til de givne instrukser i denne vejledning. Enhver anden brug end den tilladte gør at. Producenten ikke er ansvarlig for eventuelle skader som følge af uautoriseret brug, risikofaktorer er eneansvar af operatøren.
- **Hold udluftningsgitre rene,** især når der arbejdes i snavsede områder.
- Benyt kun kompressoren med den angivne spænding. Det tilladte toleranceområde er + / - 5%. +/- 5%).
- **Brug aldrig en defekt kompressor.** Hvis der under drift bemærkes en mærkelig støj, kraftige vibrationer eller fejl, slukke kompressoren med det samme og kontakt

pression est défectueuse.

- Le compresseur ne doit être utilisé que pour les usages spécifiés dans les instructions d'utilisation. Le compresseur est une machine qui produit de l'air comprimé. Utiliser le compresseur conformément aux instructions de ce manuel. Ne pas le laisser utiliser par des enfants ou par des personnes qui n'ont pas d'expérience avec l'utilisation de cet appareil. Toute utilisation qui ne correspond pas au domaine d'application indiqué dégage le fabricant de sa responsabilité pour tout danger en découlant. L'utilisation du compresseur à des fins autres que celles spécifiées par le fabricant, dégage ce dernier de toute obligation concernant des dommages matériels ou corporels.
- Maintenir la grille d'aération en état propre. (Surtout si les environs de la zone de travail sont exposés à de fortes salissures).
- Utiliser le compresseur avec la tension nominale indiquée sur la plaques signalétique des caractéristiques électriques (la plage des tolérances est comprise entre +/- 5%).
- Ne jamais utiliser des compresseurs défectueux. Si, pendant le fonctionnement du compresseur, vous constatez des bruits inhabituels, des vibrations trop fortes ou des défauts, le compresseur doit être immédiatement arrêté pour un contrôle de son état de fonctionnement ou contactez le service après-vente le plus proche.
- **Utiliser exclusivement des pièces de rechange d'origine.** L'utilisation de pièces de rechange qui ne sont pas d'origine entraîne l'annulation de la garantie et peut causer un dysfonctionnement du compresseur. Ne jamais faire de modifications sur le compresseur et s'adresser à un service après-vente autorisé pour toutes les réparations.
- Placer l'interrupteur sur ARRÊT quand le compresseur n'est pas en utilisation. Placer l'interrupteur sur „0“ (Arrêt) pour couper l'alimentation en courant.
- Ne pas toucher les pièces chaudes du compresseur.
- Ne pas arrêter le compresseur en tirant sur le câble d'alimentation.
- **Circuit d'air comprimé.** Utiliser des tuyaux pour air comprimé et des outils qui supportent une pression égale ou supérieure à la pression de service du compresseur.

#### **CONSIGNES DE SÉCURITÉ COMPLÉMENTAIRES POUR COMPRESSEURS D'AIR**

**Avertissement :** Avant de raccorder l'appareil au réseau (interrupteur principal sur la machine, prise de courant, etc.), assurez-vous que l'alimentation électrique correspond aux caractéristiques indiquées sur la plaque signalétique. Si la tension du réseau est plus élevée, cela risque d'entraîner des blessures graves et d'endommager la machine. En cas de doute, la machine ne doit pas être raccordée. Une tension trop basse peut endommager le moteur.

**Toujours tirer la fiche d'alimentation avant d'effectuer des travaux de maintenance ou de réglage, y compris le remplacement de l'huile.**

- 1 Ne jamais tenter d'enlever des pièces du compresseur quand le réservoir est sous pression.
- 2 Ne jamais essayer d'enlever une pièce électrique pendant que le compresseur est sous tension. Arrêter la machine et tirer la fiche d'alimentation.
- 3 Ne pas régler la soupape de sûreté.
- 4 Ne pas utiliser de câble électrique de prolongation.

destituiscie da ogni obbligo in merito a danni a cose o a ferite corporali.

- Mantenere pulita la griglia di aerazione. (per tutti, se l'area di lavoro è veramente sporca).
- Utilizzare il compressore con tensione nominale, che è indicata sull'etichetta dei dati elettrici ( il limite di tolleranza permessa è di +/- 5%).
- **Non utilizzare mai compressori difettati.** Se durante il funzionamento del compressore vi accorgete di rumori estranei, di forti oscillazioni o di difetti, spegnetelo subito e verificate la capacità di funzionamento risp. mettetevi in contatto con il centro assistenza più vicino.
- **Utilizzare solo pezzi originali.** L'impiego di pezzi non originali comporta l'annullamento della garanzia e può causare un cattivo funzionamento del compressore. Non intraprende alcuna sostituzione al compressore e rivolgersi per tutte le riparazioni ad un centro autorizzato.
- Spegnerne l'interruttore quando non si utilizza il compressore. Mettere l'interruttore su „0“ (AUS) per interrompere il flusso di corrente.
- Non toccare le parti calde del compressore.
- Non spegnere il compressore tirando il cavo di allacciamento.
- **Circuito ad aria compressa.** Utilizzare i tubi ad aria compressa e gli attrezzi, che sopportano la più alta risp. Alla stessa pressione, come la pressione di funzionamento massima del compressore.

#### **INFORMAZIONI AGGIUNTIVE RELATIVE ALLA SICUREZZA PER IL COMPRESSORE AD ARIA.**

Avviso: prima di allacciare il l'apparecchio al circuito elettrico si assicuri la fonte elettrica sia compatibile con quanto riportato sulla targhetta. Se la rete elettrica ha una tensione superiore questo può portare a seri lesioni e danneggiare la macchina. Quindi in caso di dubbio non allacciare la macchina. anche una tensione della rete elettrica troppo bassa può danneggiare il motore. (Interruttore principale sulla macchina, spina della corrente, ecc.).

**Estragga sempre la spina dalla rete elettrica prima di eseguire lavori di manutenzione o regolazioni, incluso il cambio dell'olio.**

- 1 Non tenti mai di asportare un qualsiasi componente del compressore quando il serbatoio è sotto pressione.
- 2 Non provi in nessun caso di asportare un componente elettrico quando il compressore è allacciato alla fonte elettrica. Spenga la macchina e estragga la presa.
- 3 Non regoli o manometta la valvola di sicurezza.
- 4 Non utilizzi prolunghe elettriche. .
- 5 Se la valvola di uscita sotto la placca dell'interruttore

dit autoriserede service værksted.

- **Brug kun originale reservedele.** Brugen af ikke-originale reservedele gør garantien ugyldig, og det kan forårsage en fejlfunktion af kompressoren. Lav ikke vilkårlig ændring på kompressoren. Få reparationer udført på et autoriseret service værksted.
- Sæt kontakten til OFF position, når kompressoren ikke anvendes. Sæt kontakten til «0» (OFF) for at afbryde strømforsyning.
- Rør ikke de varme dele af kompressoren.
- Undgå at slukke for kompressoren ved at trække i det elektriske kabel.
- **Trykluft kredsløb.** Brug luft slanger og Værktøjer beregnet til trykluft som er beregnet til et højere (eller identisk tryk) end det maksimale arbejdstryk på kompressoren.

#### **Yderligere oplysninger om sikkerhed til luftkompressorer Advarsel:**

Før du tilslutter kompressoren til stikkontakt (hovedafbryder på maskinen, stik, osv.), så sørg for at strømforsyningen svarer til dataene på type plade.

En højere netspænding kan forårsage alvorlige kvæstelser og beskadige maskinen. Tilslut ikke maskinen i tilfælde af tvivl. Hvis netspændingen er for lav, kan motoren blive beskadiget.

**Træk altid strømstikket ud før du laver nogen form for vedligeholdelse eller justeringsarbejde, herunder olieskift.**

- 1 Forsøg aldrig at fjerne en del fra kompressoren, mens der er tryk på
- 2 Forsøg aldrig at fjerne en elektrisk del, mens kompressoren er tilsluttet stikkontakten. Sluk kompressoren og træk stikket ud.
- 3 Juster ikke sikkerhedsventilen.
- 4 Brug ikke en forlængerledning.
- 5 Hvis bundproppen under dækpladen (2) ikke virker, mens ON / OFF-knappen er trykket ned, træk stikket ud af stikkontakten og forsøg at finde årsagen til

- 5 Si la vis de purge sous le couvercle de l'interrupteur (2) ne fonctionne pas quand l'interrupteur marche/arrêt est actionné, couper l'alimentation électrique et chercher la cause de cette défaillance.
- 6 Vérifier si l'huile de lubrification est propre et que le niveau d'huile arrive au centre du cercle rouge sur le regard d'huile (16).
- 7 Prudence pendant la purge d'air du réservoir (par la soupape de sûreté, sortie d'air). L'air comprimé peut être extrêmement dangereux. Veillez à ce que le flux d'air ne soulève pas de poussière, de pierres ou d'autres corps étrangers et que l'air soit purgé en toute sécurité.
  - Afin de réduire le risque d'incendie ou d'explosion, ne jamais pulvériser des liquides inflammables dans un local fermé. Il est normal que le moteur et le manoccontact engendrent des étincelles pendant le service. Si ces étincelles viennent en contact avec des vapeurs d'essence ou des liquides inflammables, elles risquent de s'enflammer et de causer des incendies ou des explosions.
  - Toujours faire fonctionner le compresseur dans un local bien aéré. Ne pas fumer pendant la pulvérisation. Ne jamais pulvériser en présence d'étincelles ou de flammes. Installer le compresseur aussi loin que possible de l'endroit de la pulvérisation.  
Des liquides comme le trichloréthane et le chlorure de méthylène peuvent engendrer des réactions chimiques avec l'aluminium qui est utilisé dans certaines cartouches de pulvérisation couleur et causer une explosion. En cas d'utilisation de ces liquides, s'assurer que seulement des bombes aérosol en acier inoxydable soient utilisées. Le compresseur n'est en rien altéré par l'utilisation des ces liquides.
  - Ne jamais inhaler directement l'air comprimé tel qu'il est produit par le compresseur et ne pas l'utiliser pour le remplissage du réservoir de l'appareil respiratoire.
  - Ne pas utiliser des appareils de soudage à proximité du compresseur. Ne rien souder sur le réservoir d'air du compresseur. Cela pourrait affaiblir le réservoir dangereusement et entraîne la nullité de la garantie.
  - Ne pas utiliser le compresseur à l'extérieur quand il pleut ou sur une surface humide. Chacune de ces situations peut entraîner un choc électrique.
  - Toujours arrêter le compresseur après son utilisation et avant des travaux de maintenance. Appuyer sur le bouton marche/arrêt et attendre que l'air comprimé soit sorti du réservoir par l'intermédiaire de la soupape de purge. Ensuite débrancher la fiche d'alimentation.
  - Vérifier la pression maximale admissibles de tous les appareils que vous souhaitez utiliser avec le compresseur. La pression de sortie du compresseur doit être réglée de telle façon qu'elle ne dépasse jamais la pression prescrite pour les appareils ou accessoires.
  - Afin d'éviter le risque de blessures dû à des pièces en mouvement, ne jamais utiliser le compresseur sans avoir monté un panneau de protection. Laisser refroidir les pièces chaudes avant de les toucher.
  - Lire impérativement toutes les plaques d'instructions sur le récipient de couleur ou sur d'autres matériels de pulvérisation. Observer minutieusement toutes les consignes de sécurité. Porter un masque respiratoire quand il y a risque d'inhalation des produits pulvérisés. Vérifier soigneusement le bon fonctionnement du masque respiratoire avant de le mettre en place.
  - Toujours porter des lunettes de protection lors de l'utilisation du compresseur. Ne jamais diriger la buse d'un accessoire sur votre corps ou sur une autre personne.



non funziona, quando viene premuto l'interruttore on/off, interrompa l'erogazione di energia elettrica e cerchi le cause del difetto.

- 6 Si assicuri che l'olio di lubrificazione sia pulito e che il livello venga mantenuto sulla metà del cerchio rosso sul vetro di controllo dell'olio (16).
- 7 Sia attento/a quando l'aria fluisce dal serbatoio (o dalla valvola di sicurezza, dal tappo di sfogo oppure dall'uscita dell'aria).  
La pressione dell'aria può essere estremamente pericolosa. . Faccia attenzione che al flusso d'aria polvere, pietre o altri corpi estranei possano mulinare/vorticare e che l'aria vanga fatta fluire in modo sicuro
- Per ridurre il rischio di fuoco esplosioni non spruzzi/nebulizzi mai liquidi infiammabili in uno spazio chiuso. È normale che durante il funzionamento il motore o l'interruttore a grilletto producano scintille. Se queste vengono in contatto con i vapori della benzina o liquidi infiammabili possono infiammarsi e provocare incendi o esplosioni
- Utilizzi sempre il compressore in un luogo ben areato. Non fumi durante la nebulazione/spruzzatura. Non nebulizzi contro scintille o fiamme. Tenga inoltre il compressore il più lontano possibile da luogo dell'irradiazione.  
Liquidi come tricoloretoano e clorometilene possono condurre a reazioni chimiche, e provocare esplosioni, se in contatto con l'alluminio contenuto in alcune cartucce per colore a spruzzo. Nel caso in cui vengano utilizzate tali sostanze, si assicuri di erorare solo con cartucce di acciaio inossidabile. Il compressore nell'utilizzo di tali sostanze non viene danneggiato/limitato.
- Non inalare mai direttamente l'aria compressa così come viene prodotta dal compressore. Non utilizzi mai l'aria compressa per il riempimento della bombola per la respirazione..
- Non impieghi saldatori nelle vicinanze del compressore. Non saldi niente al serbatoio del compressore: questo potrebbe indebolire pericolosamente il serbatoio e comunque porta ad una caduta della garanzia
- Non lavori con il compressore all'aria aperta nel caso di pioggia o su basi bagnate. Ognuna di queste situazioni potrebbe condurre ad uno shock elettrico. .
- Spenga sempre il compressore dopo l'uso e prima dei lavori di manutenzione. Prema il tasto on/off e aspetti fino a quando l'aria compressa non sia fuoriuscita dal serbatoio attraverso la valvola di sfogo. Dopo di che estragga la presa
- Verifichi la massima pressione di accesso da tutti gli apparecchi/attrezzi che vorrebbe utilizzare con il compressore. La pressione di uscita al compressore deve essere regolata in modo tale che non superi la pressione prescritta per i diversi utensili o accessori utilizzati
- Per evitare il rischio di ferimento da componenti allentate/mobili non utilizzi mai il compressore senza aver prima montato lo schermo protettivo. Lasci inoltre raffreddare le parti surriscaldate prima di toccarle.
- Legga assolutamente tutte le istruzioni sui contenitori die colori o di altri materiali spray. Osservi attentamente tutte le indicazioni contenute riguardanti la sicurezza. Indossi una maschera nel caso ci sia il pericolo d'inhalazione delle sostanze spray. Verifichi inoltre scrupolosamente le funzioni della maschera prima di indossarla
- Indossi sempre gli occhiali di protezione nel maneggiare il compressore. Non direzioni mai l 'ugello di un accessorio sul suo corpo o verso altre persone.
- Non tenti di regolare l'interruttore a pressione o la val-

defekt.

- 6 Sørg for smøreolier er ren og oliestanden altid er i centrum af den røde cirkel på skueglasset (16).
- 7 Vær forsigtig, når du udlufter tanken (fra sikkerhedsventilen, bundproppen, eller koblingen).  
Komprimeret luft kan være yderst farlig. Sørg for, at luftstrømmen ikke ikke hvirvler støv, sten eller andre fremmedleg mer op. Vær også sikker på, at luften kan komme væk på en sikker måde.
- For at mindske risikoen for brand eller eksplosioner, spray Aldrig med brandbare væsker i et lukket rum. Det er normalt, at gnister kan springe fra motoren under drift. Når disse gnister kommer i kontakt med benzin dampe eller brandfarlige væsker, kan de bryde i brand og forårsage brand eller eksplosioner.
- Arbejd altid med kompressoren i et godt ventileret rum. Der må ikke ryges under sprøjtning. Sprøjt ikke ved forekomst af gnister eller flammer. Hold kompressoren så vidt muligt væk fra sprøjte stedet.
- Inhaler aldrig trykluft direkte fra kompressoren. Brug ikke trykluft til påfyldning af trykflasker
- Brug ikke svejseudstyr i nærheden af kompressoren. Svejs ikke noget fast på tanken Dette kunne faretruende svække tanken og ville gøre garantien ugyldig.
- • Undgå at arbejde med kompressoren i det fri, mens det regner, eller på en våd bund. Enhver af disse situationer kan forårsage elektrisk stød.
- Sluk altid for kompressoren efter brug og før der laves noget vedligeholdelsesarbejde. Tryk på ON / OFF knappen og vent, indtil den komprimerede luft er kommet ud af tanken . Træk derefter stikket ud af stikkontakten.
- Tjek det højst tilladte tryk af alle enheder der bruges sammen med kompressoren. Udgangs trykket på kompressoren skal fastsættes på en sådan måde, at det aldrig overstiger den foreskrevne tryk af udstyr eller tilbehør.
- For at mindske risikoen for skader fra bevægelige dele, betjen aldrig kompressoren uden plastskjold monteret. Lad de varme komponenterne køle ned, før du rører ved dem.
- Læs alle etiketter og noter på den maledede tank eller på andre spray materialer. Overhold omhyggeligt alle sikkerhedsforskrifter. Bær åndedrætsværn, når der er en risiko for at indånde spray materialer. Kontrollere nøje funktionen af åndedrætsværn før det sættes på.
- Bær altid beskyttelsesbriller ved håndtering af kompressoren. Peg aldrig dysen på tilbehør på din krop eller på en anden person.
- Forsøg ikke at justere trykket under automatik dækslet.
- Fjern dagligt væsken fra tanken for at undgå korrosion.
- Træk i ringen på sikkerhedsventilen for at sikre den virker.
- Hold kompressoren mindst 300 mm fra væg med henblik på at sikre tilstrækkelig udluftning til køling.
- Før du transporterer kompressoren tømmer den komprimerede luft ud fra tanken.
- Beskyt luftslangen og kabel sæt mod skader. Undersøg regelmæssigt komponenter for svage og slidte steder, og udskift dem i hvis det er nødvendigt.
- Brug ikke en forlængerledning til dette produkt. Brug i stedet en ekstra luftslange for at undgå et fald spænding og en eventuel motor skade. Ved brug af en forlængerledning bliver garantien ugyldig.
- Efter en lang periode med arbejde, kan de ydre metaldele blive varme.

- Ne pas essayer de régler le manocontact ou la soupape de purge sous le couvercle du manocontact.
- Vider le réservoir de son liquide tous les jours pour éviter de la corrosion.
- Tirer sur l'anneau de la soupape de sûreté pour vérifier si elle fonctionne correctement.
- Vider le réservoir de son liquide tous les jours pour éviter de la corrosion.
- Tirer sur l'anneau de la soupape de sûreté pour vérifier si elle fonctionne correctement.
- Installer le compresseur à au moins 300 mm de tout mur afin d'assurer une aération suffisante pour le refroidissement.
- Avant de transporter le compresseur, s'assurer qu'il n'y a pas d'air comprimé dans le réservoir et que le compresseur est solidement arrimé.
- La conduite forcée et le jeu de câbles doivent être protégés contre les détériorations. Vérifier périodiquement toutes les pièces pour détecter des points faibles et usés et remplacer en cas de besoin.
- Ne jamais utiliser de câble de prolongation pour ce produit. En remplacement utiliser une conduite forcée supplémentaire pour éviter toute chute de puissance ou des dommages au niveau du moteur. L'utilisation d'un câble de prolongation entraîne la nullité de la garantie.
- Après de longues périodes de fonctionnement les pièces métalliques extérieures peuvent devenir chaudes.
- Appuyer sur l'interrupteur marche/arrêt pour arrêter le compresseur avant de couper l'alimentation électrique ou de débrancher la fiche d'alimentation.
- N'utiliser le compresseur qu'après avoir contrôlé le niveau d'huile. Il doit être proche du cercle rouge comme indiqué.
- Après l'utilisation du compresseur, appuyer sur l'interrupteur marche/arrêt, couper l'appareil du réseau d'alimentation et ouvrir la soupape de purge pour détendre la pression.
- Ne jamais essayer d'enlever des pièces de la machine tant qu'elle est sous pression.
- S'assurer que l'huile de lubrification est propre et qu'il y a toujours une quantité d'huile suffisante. Remplir d'huile comme prescrit dans la rubrique « maintenance » des présentes instructions d'utilisation.
- Porter l'équipement de sécurité y compris lunettes de protection ou écran, protection auditive, masque respiratoire et vêtements de protection.
- Après le branchement au réseau et la connexion, la machine se met en marche automatiquement.
- Il ne faut pas aspirer l'air sortant du compresseur.
- Examiner quotidiennement avant la mise en service la soupape de surpression.
- Laisser drainer l'humidité du réservoir. Empêcher la corrosion du réservoir.
- Couper le courant, débrancher la prise d'alimentation et décharger l'air avant de commencer les travaux d'entretien.

**Porter des lunettes de protection.**

**Porter une protection auditive.**

**Porter un masque respiratoire.**

Ne jamais diriger l'air sortant du compresseur sur une partie du corps d'une personne. Ne jamais tenter de bloquer la sortie d'air avec le doigt ou avec une partie du corps.

 **Utilisation conforme**

**Cet appareil correspond aux directives européennes concer-**

vola di scarico al di sotto della copertura dell'interruttore a pressione.

- Elimini giornalmente i liquidi dal serbatoio per evitare fenomeni di corrosione
- Estragga la guarnizione sulla valvola di sicurezza per accertarsi che funzioni correttamente.
- Mantenga il compressore almeno 300 mm lontano dalla parete più vicina per garantire una sufficiente areazione ai fini del raffreddamento.
- Prima di trasportare il compressore si assicuri che l'aria compressa sia completamente fuoriuscita dal serbatoio e che lo stesso compressore sia fissato/assicurato solidamente
- Protegga il tubo flessibile per l'aria e i cavi da danneggiamenti. Verifichi regolarmente le parti fragili o logorate/deteriorate e le sostituisca nel caso di necessità.
- Per questo prodotto non utilizzi prolunghe di cavi. Impieghi invece una un cavo flessibile aggiuntivo, questo per evitare una caduta delle prestazioni o addirittura un danneggiamento al motore. L'utilizzo di una prolunga rende la garanzia non più valida.
- Dopo un lungo periodo di lavorazione alcune parti metalliche possono surriscaldarsi.
- Prima di interrompere il la fonte elettrica o di estrarre la presa prema l'interruttore on/off per spegnere il compressore.
- Solo dopo aver controllato il livello dell'olio inizi a lavorare con il compressore. Quest'ultimo deve essere vicino al circolo rosso, come mostrato sull'indicazione.
- Dopo l'utilizzo del compressore prema il tasto on/off, stacchi l'apparecchio dalla rete elettrica e apra la valvola si sfogo per ridurre la pressione.
- Non provi a togliere un componente della macchina mentre nel serbatoi è ancora presente pressione
- Si assicuri che l'olio lubrificante sia pulito e che ve ne sia sempre a sufficienza. Per cambiare l'olio segua quanto prescritto sulla rubrica „Manutenzione“ delle informazioni di utilizzo.
- Indossi equipaggiamento di sicurezza incluso, occhiali o schermi protettivi, protezioni acustiche, maschere e indumenti di protezione.
- Dopo la connessione elettrica e l'accensione, il compressore avvia automaticamente.
- L'aria emanata del compressore non deve essere inalata.
- Verificare la valvola di sovraccarica quotidianamente prima di messa in funzione.
- Scaricare il condensato del serbatoio. Impedire la corrosione del serbatoio.
- Spegnere l'interruttore, staccare la spina di rete e scaricare la pressione d'aria, prima di cominciare i lavori di manutenzione.

**Indossare occhiali di protezione.**

**Indossare protezioni acustiche.**

**Indossare una maschera per le vie respiratorie.**

Non direzioni l'emissione d'aria proveniente dal compressore mai direttamente verso parti del corpo di una persona. Non provi a bloccare con le dita o ad altre parti del suo corpo l'uscita dell'aria.

- Tryk på ON / OFF kontakten for at slukke for kompressoren. Først da slukkes lysnettet eller træk stikket ud af stikkontakten.
- Før du arbejder med kompressoren, skal du kontrollere oliestanden. Det skal være i midten af den røde cirkel som vist på skærmen. Vigtigt: Olie skal påfyldes, før kompressoren startes første gang
- Efter brug af kompressoren sluk den ved at trykke på ON / OFF, afbryd strømforsyningen, og bundventil for at mindske trykket.
- Forsøg ikke at fjerne en del af maskinen, mens den er under tryk.
- Sørg for smøreolien er ren og altid til rådighed i tilstrækkelige mængder. Skift olien efter vejledningen i kapitlet «Vedligeholdelse» i denne manual.
- Bær sikkerhedsudstyr, herunder briller eller en skærm, høreværn, åndedrætsværn og beskyttelsesdragt.
- Efter tilslutning til strøm og trykke på ON, starter kompressoren automatisk.
- luft udslip fra kompressoren må ikke indåndes.
- Tjek sikkerhedsventiler dagligt før start.
- Tøm vand fra tanken for at undgå tank korrosion.
- Sluk for stikkontakten, og fjern stikket fra stikkontakten før der udføres vedligeholdelses arbejde.

**Bær beskyttelsesbriller.**

**Bær høreværn.**

**Bær åndedrætsværn.**

Peg aldrig direkte output luften fra kompressoren mod en del af kroppen eller en person. Forsøg aldrig at blokere for luften med fingeren eller en del af din krop.

#### **nant les appareils électriques.**

- N'utilisez l'appareil que lorsqu'il est dans un état technique impeccable. Utilisez l'appareil conformément aux règlements et à sa destination en observant les mesures de sécurité, en tenant compte d'éventuels dangers et en respectant le mode d'emploi.
- Il est particulièrement important de (faire) réparer immédiatement des dysfonctionnements qui pourraient porter atteinte à la sécurité.
- Les instructions concernant la sécurité, l'utilisation et l'entretien données par le producteur ainsi que les dimensions indiquées dans la fiche technique doivent être respectées
- Les instructions concernant la prévention d'accidents et les autres règlements de sécurité généralement reconnus doivent être observés.
- Seules des personnes averties et qui sont au courant des dangers potentiels sont autorisées à utiliser, réparer ou faire l'entretien de l'appareil.
- Le producteur décline toute responsabilité en ce qui concerne des dommages résultant de modifications arbitraires de l'appareil effectuées par toute personne non qualifiée.
- L'appareil ne doit être utilisé qu'avec des accessoires et des outils d'origine. Tout emploi enfreignant cette règle est considéré comme non conforme. Le producteur décline toute responsabilité pour des dommages qui en résulteraient. L'utilisateur seul porte ce risque.

Remarque : conformément aux dispositions, nos appareils n'ont pas été conçus pour une utilisation commerciale, artisanale ou industrielle. Nous déclinons toute responsabilité si l'appareil est utilisé dans des exploitations commerciales, artisanales ou industrielles, ou dans le cadre d'activités comparables.

### **⚠ Risques résiduels**

#### **Cet appareil a été construit selon l'état actuel de la technique et en respectant les règles de sécurité légales actuelles.**

Néanmoins, certains risques résiduels peuvent apparaître pendant le fonctionnement de l'appareil.

- Atteinte à la santé par le bruit. Il est impératif de porter une protection pour les oreilles en cas de dépassement du niveau sonore autorisé.
- Danger de décharge électrique dû à l'utilisation de câbles de raccordement non conformes.
- En outre, malgré toutes les mesures de sécurité prises, on ne peut pas exclure des risques résiduels non apparents.
- On peut minimiser ces risques résiduels en respectant scrupuleusement les indications concernant la sécurité, l'utilisation conforme et le mode d'emploi dans sa totalité.

Même quand l'appareil est utilisé conformément aux prescriptions il n'est pas possible d'exclure tous les risques résiduels. Les risques suivants peuvent être dus à la construction de l'appareil :

- Troubles au niveau des poumons en l'absence d'un masque respiratoire efficace.
- Troubles auditifs en l'absence d'une protection auditive efficace.
- Troubles des yeux en l'absence de lunettes (ou écran) de protection efficaces.

#### **Avvertissement :**

Si une conduite forcée se casse ou est endommagée, l'arrivée d'air au compresseur doit être arrêtée. Une conduite forcée qui n'est pas sur un support est extrêmement dangereuse et peut très rapidement se mettre à tourner. Des personnes peuvent

## ⚠️ Uso conforme

L'apparecchio soddisfa le direttive UE vigenti in materia di apparecchiature.

- Usare l'apparecchio esclusivamente se in perfette condizioni tecniche e per gli scopi per cui è progettato, facendo attenzione alla sicurezza ed ai rischi, nel rispetto delle istruzioni per l'uso.
- (Far) riparare immediatamente, in particolare, i guasti che possono mettere a rischio la sicurezza.
- Rispettare le prescrizioni del costruttore in materia di sicurezza, funzionamento e manutenzione, e le misure specificate nei dati tecnici.
- Rispettare le prescrizioni riguardanti la prevenzione degli infortuni e le altre norme di sicurezza generalmente riconosciute.
- L'apparecchio può essere adoperato, mantenuto o riparato esclusivamente da persone che lo conoscono e che sono informate dei rischi.
- Il costruttore non si assume alcuna responsabilità per eventuali danni risultanti da modifiche apportate all'apparecchio senza autorizzazione.
- L'apparecchio può essere usato esclusivamente con gli accessori e gli attrezzi originali del costruttore. Ogni uso diverso è ritenuto non conforme. Il costruttore non si assume alcuna responsabilità per i danni che ne possono risultare; l'utente se ne assume il rischio esclusivo.

Tenete presente che i nostri apparecchi non sono stati costruiti per l'impiego professionale, artigianale o industriale. Non ci assumiamo alcuna garanzia quando l'apparecchio viene usato in imprese commerciali, artigianali o industriali, o in attività equivalenti.

## ⚠️ Rischi residui

L'apparecchio è costruito nel rispetto delle tecniche attuali e delle norme tecniche di sicurezza riconosciute. Ciononostante, durante il funzionamento, possono manifestarsi rischi residui.

- Inquinamento acustico. Se durante il funzionamento viene superata la soglia di rumore autorizzata è indispensabile indossare protezioni per l'udito.
- Rischi dovuti alla corrente elettrica, all'utilizzo di linee elettriche di collegamento non conformi.
- Nonostante tutte le precauzioni prese, potrebbero tuttavia perdurare rischi residui non evidenti.
- I rischi residui possono essere ridotti al minimo se vengono rispettate le prescrizioni di sicurezza, l'utilizzo conforme e le istruzioni per l'uso.

Anche se l'apparecchio viene utilizzato secondo le prescrizioni non è possibile eliminare altri rischi. I seguenti rischi possono sorgere per motivi riconducibili al costruttore della macchina.

- Lesione dei polmoni se non viene indossata una maschera idonea.
- Danni ai timpani se non vengono indossate protezioni acustiche efficaci.
- Danni agli occhi nel caso non vengano indossati occhiali di protezione idonei o (lo schermo di protezione).

### Avviso:

nel caso il tubo dell'aria si stacchi o si danneggi l'afflusso di aria al compressore deve essere interrotto. Un tubo dell'aria rotto che non sia sorretto è estremamente pericoloso e può velocemente roteare e dove persone colpite o corpi estranei possono essere soffiati in aria.

## ⚠️ Brug som godkendt

Maskinen opfylder alle gældende EU-maskin retningslinjer.

- Maskinen må kun bruges i teknisk perfekt stand og vær bevidst om risici, i overensstemmelse med dens angivne anvendelse og anvisningerne i betjeningsvejledningen.
- Alle funktionelle fejl, især dem der påvirker sikkerhed af kompressoren, skal straks udbedres.
- sikkerhed, arbejds- og vedligeholdelsesvejledning fra fabrikanten samt de dimensioner angivet i kapitlet «Tekniske data» skal overholdes.
- Den relevante forebyggelse af ulykker og andre, almindeligt anerkendte sikkerheds-tekniske regler skal også overholdes.
- Maskinen må kun bruges, vedligeholdes og betjenes af personer bekendt med det, og instrueret i kompressorens drift og procedurer.
- Vilkårige ændringer på kompressoren fratager
- fabrikanten fra ethvert ansvar for deraf følgende skader.
- Maskinen må kun anvendes med originalt tilbehør og originale værktøjer leveret af producenten. Producenten er ikke ansvarlig for eventuelle skader som følge af uautoriserede brug. Risiko er alene operatørens ansvar.

Bemærk, at vores enheder var bestemt ikke beregnet til brug i kommerciel, handels- eller industrielle applikationer. Vi gør ingen garanti, når udstyret bruges i kommerciel, handels- eller industrivirksomheder eller til tilsvarende formål.

## ⚠️ Restricisi

Maskinen er bygget ved hjælp af moderne teknologi i overensstemmelse med anerkendte sikkerhedstekniske regler. Visse af de resterende risici, kan dog stadig eksistere.

- Støj kan være en sundhedsmæssig risiko. Hvis det tilladte støj niveau er overskredet, når du arbejder, skal du sørge for at bære høre værn.
- Brug af forkerte eller beskadigede net kabler kan føre til skader forårsaget af elektricitet.
- Selv når alle sikkerhedsforanstaltninger er truffet, kan visse af de resterende farer, som endnu ikke er indlysende stadig eksistere.
- Resterende farer kan minimeres ved at følge anvisningerne i kapitlerne «Sikkerhedsanvisninger» og «Brug som autoriseret» samt i hele betjeningsvejledningen.

Selv når alle sikkerhedsforanstaltninger er truffet, er det ikke muligt at udelukke alle resterende farer. Som følge af konstruktionen af maskinen, kan følgende risici opstå:

- Skade på lungen, hvis der ikke bruges åndedrætsværn.
- Skade i øret, når der ikke bruges høreværn.
- Skade på øjnene, hvis der ikke bruges beskyttelsesbriller beskyttende skærmen.

### Advarsel:

Hvis en luftslange er utæt eller beskadiget, skal kompressoren slukkes og slangen skal fjernes.

être blessées ou des corps étrangers soulevés dans l'air. Ne jamais essayer d'attraper la conduite, mais éloigner immédiatement toutes les personnes présentes de la zone de risque, couper l'arrivée d'air, arrêter le compresseur avec l'interrupteur MARCHE/ARRÊT et enlever ensuite la conduite forcée du compresseur.

## Emballage

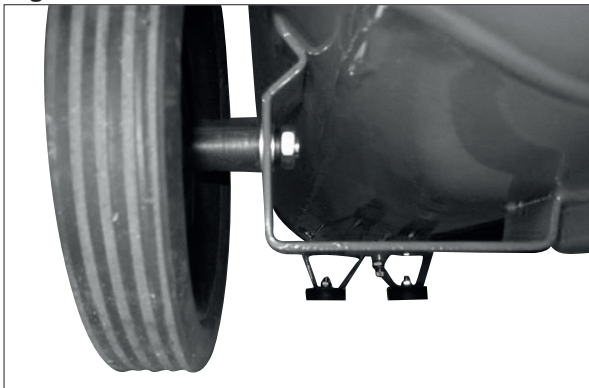
En raison de la production en série moderne il est improbable que votre compresseur soit défectueux ou qu'il manque une pièce. Si vous constatez un défaut, ne mettez pas la machine en service avant le remplacement des pièces ou la suppression des erreurs. La non observation de cette prescription peut entraîner des blessures graves.

## Montage

### Poignée

La poignée du modèle doit être montée de la façon suivante:

Fig. 3



### Roues, Fig. 3

- 1 Pour fixer les roues (12), faites d'abord passer un disque avec boulon de roue à travers la roue. Puis ajoutez une rondelle et un écrou hexagonal.
- 2 Introduire l'ensemble de la roue dans la patte sous le réservoir.
- 3 Le fixer avec une rondelle, une rondelle de sécurité et un écrou et bien serrer.
- 4 Répéter cette opération pour seconde roue.



### Pieds en caoutchouc, Fig. 4

Fixez les pieds en caoutchouc sur la patte inférieure à l'avant du réservoir en vous servant de la vis, des rondelles et de l'écrou fournis.

Fig. 5

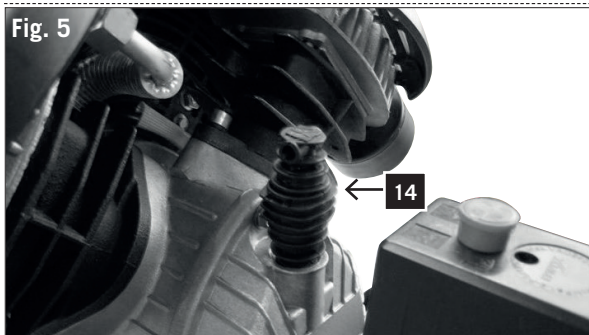
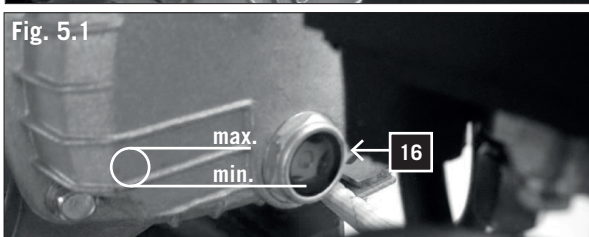


Fig. 5.1



### Huile, Fig. 5, 5.1

**Avertissement : il est impératif de vérifier le niveau d'huile avant la première utilisation !**

Un fonctionnement sans huile cause des dommages irréparables à l'appareil et annule la garantie.

- 1 Retirez le bouchon de remplissage d'huile en plastique sur la partie supérieure du carter de vilebrequin du carter du compresseur.
- 2 Versez l'huile dans le carter jusqu'à ce que le niveau d'huile dans l'indicateur de niveau d'huile (16) atteigne le centre de la marque circulaire.
- 3 Refermez l'ouverture avec le bouchon d'étanchéité (14) fourni.

In tal caso non provi ad afferrare il tubo allontani tutte le persone dalla zona del pericolo piuttosto chiuda l'afflusso di aria, spenga il compressore dal l'interruttore on/off e rimuova il tubo danneggiato.

## Togliere dall'imballaggio

A causa della moderna produzione in serie è improbabile che il suo compressore abbia difetti o che sia privo di componenti. Nel caso dovesse appurare una mancanza non accenda la macchina prima di che le parti mancanti siano sostituite o l'eventuale difetto riparato. Un non adempimento a queste prescrizioni potrebbe condurre a gravi lesioni.

## Montaggio

### Maniglia

La maniglia del modello deve essere montata come segue:

### Ruote, Fig. 3

- 1 Per fissare le ruote (12) avvitate una rosetta con la vite attraverso la ruota. Poi inserire una rondella e un dado esagonale.
- 2 Spingete l'unità della ruota attraverso il passante sotto il serbatoio.
- 3 Fissatelo con una rosetta, una rosetta di sicurezza e un dado e stringete bene.
- 4 Ripetete questa procedura per la seconda ruota.

### Piedini di gomma, fig. 4

Fissate i piedini di gomma all'aletta sotto la parte anteriore del serbatoio utilizzando le viti, le rondelle e i dadi in dotazione.

### Olio, fig. 5, 5.1

**Attenzione: assicurarsi di controllare il livello dell'olio prima del primo utilizzo!**

Una messa in esercizio senza olio potrebbe portare a danni irreparabili alla macchina e annullerebbe la garanzia.

- 1 Svitare le viti del coperchio in plastica sul carter dell'alloggiamento del compressore.
- 2 Riempite di olio il carter fino a quando il livello dell'olio raggiunge il cerchio rosso sul vetro d'ispezione (16).
- 3 Chiudete l'apertura con il tappo in dotazione (14).

## Udpakning

På grund af moderne serieproduktion er det usandsynligt, at Deres kompressor har nogen fejl, eller at en del mangler. Hvis du bemærker en fejl, tænd ikke kompressorer før de dele er udskiftet eller fejlen er afhjulpet. Ved ikke at efterleve denne instruktion kan det føre til alvorlige kvæstelser.

## Montage

### Håndtag

Modellens håndtag skal samles som følger:

### Hjul, fig. 3

- 1 For at fastgøre hjulene (12), fører du først en skive med hjulbolten gennem hjulet. Derefter påsættes en skive og en sekskantmøtrik.
- 2 Skub hjulenheden gennem beslaget under tanken.
- 3 Fastgør dette med en skive, en sikkerhedsskive og en møtrik, og spænd fast til.
- 4 Gentag denne fremgangsmåde for det andet hjul.

### Gummifødder, fig. 4

Fastgør gummifødderne på beslaget nederst på forsiden af tanken ved hjælp af den medfølgende bolt, spændeskive og møtrik.

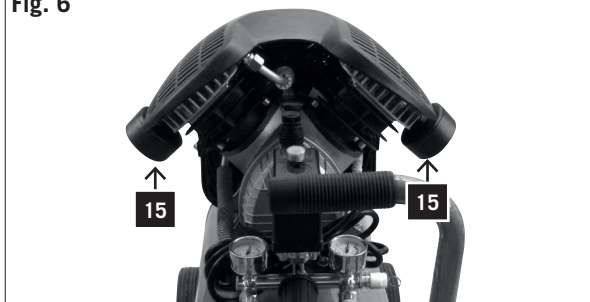
### Olie, fig. 5, 5.1

**Advarsel: Sørg for at kontrollere oliestanden før første anvendelse!**

Drift uden olie fører til ikke-reparerbare skader på apparatet, og gør garantien ugyldig.

- 1 Fjern oliepåfyldningsskruen af plastik, øverst på kompressorkroppens krumtaphus.
- 2 Påfyld olie i krumtaphuset, til oliespejlet i skueglasset (16) når midten af den røde cirkel.
- 3 Isæt den nye oliepåfyldningsskrue, som er placeret i pakken (14) tilbage i og stram den til.

Fig. 6



#### Filter à air, Fig. 6

**Attention :** les deux filtres à air doivent être mis en place avant la première utilisation. Une exploitation sans filtres à air endommage le compresseur et annule la garantie. Les deux filtres à air (15) doivent être vissés en haut, sur les culasses et bien serrés.

### Mise en service

#### Avertissement:

**Attention: Il est impératif de contrôler le niveau d'huile avant la mise en service!**

- 1 S'assurer que le lieu d'installation du compresseur est propre, sec et bien aéré.
- 2 Veuillez à ce que le niveau d'huile soit correct et que les filtres à air soient bien installés.
- 3 Démarrer le compresseur comme décrit dans le chapitre « Mise en service et arrêt du compresseur ». A la première mise en service laisser tourner le compresseur pendant dix minutes sans charge et avec la soupape de purge ouverte pour que toutes les pièces soient correctement lubrifiées.

**Avertissement :** Comme l'air comprimé sort par la sortie, cette dernière ne doit pas être orientée vers l'opérateur ou vers des personnes se trouvant à proximité. Ne pas inhaler l'air expulsé de l'appareil. Vérifier la soupape de décharge tous les jours.

Fig. 7

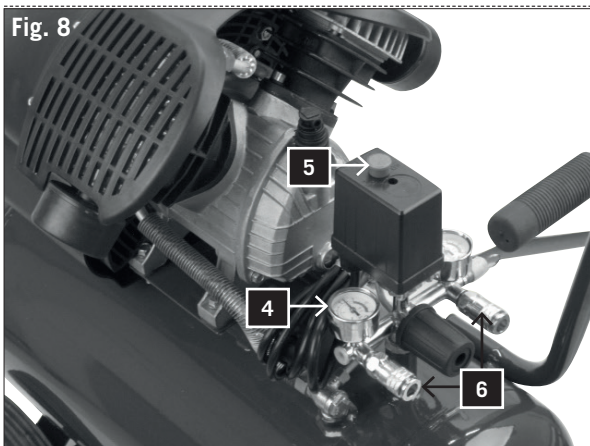


#### Mise en service et à l'arrêt du compresseur, Fig. 7

- 1 Vérifier la plaque signalétique sur le compresseur. 230 - 240 V (ou 110 - 120 V).
- 2 Brancher le câble du compresseur sur une prise de courant standard (240 V ou 120 V) et mettre l'appareil en marche.
- 3 Pour la mise en service du compresseur, pousser l'interrupteur marche/arrêt (3) sur le couvercle du manocontact (2) vers le haut.
- 4 Pour arrêter le compresseur, pousser l'interrupteur MARCHE/arrêt vers le bas.

### Fonctionnement

Fig. 8



#### Fig. 8

- 1 La pression dans le réservoir est réglée à l'aide du manocontact sous le couvercle de manocontact (2). Quand la pression maximale pré-réglée est atteinte, le manocontact est déclenché et le moteur s'arrête. La pression diminue ensuite dès que l'air est utilisé par l'outil raccordé jusqu'à ce que la pression minimale pré-réglée soit atteinte. Ensuite, le manocontact met le moteur de nouveau en marche. L'opérateur travaillant sur le compresseur doit veiller pendant le fonctionnement à ce que le moteur soit mis en marche et arrêté en fonction de l'augmentation et de la diminution de la pression dans le réservoir. Le moteur démarre sans aucune sorte d'avertissement.
- 2 La pression maximale et minimale ont été réglées en usine. Ces réglages ne doivent pas être modifiés.
- 3 Tous les accessoires ont été raccordés à la soupape de sortie réglable (6).
- 4 La pression de la sortie réglable peut, comme indiqué sur le manomètre réglable de la pression de sortie (4),



### Filtro dell'aria, Fig. 6

**Attenzione:** I due filtri dell'aria devono essere montati prima del primo utilizzo. Il funzionamento senza filtri dell'aria danneggia il compressore e invalida la garanzia. I due filtri dell'aria (15) vengono avvitati e serrati sulla testa del cilindro.

## Messa in funzione

### Avviso:

#### Controllare il livello dell'olio prima della messa in uso!

- 1 Assicurarsi che la collocazione del compressore avvenga in un luogo pulito, asciutto e ben areato.
- 2 Verificate che il livello dell'olio sia corretto e che siano stati installati i filtri dell'aria.
- 3 Accenda il compressore come descritto nel paragrafo „Accensione e spegnimento del compressore“. Alla prima accensione lasci per dieci minuti il compressore con la valvola di sfogo aperta in modo che tutte le componenti vengano ben lubrificate senza essere sotto carico..

**Avviso:** perché fuoriesca l'aria compressa dall'apposita uscita non può essere direzionata l'uscita contro gli addetti o persone nell'ambiente circostante. L'aria emessa dall'apparecchio non dovrebbe essere respirata. Verifichi quotidianamente la valvola di sovrappressione

### Luftfilter, fig. 6

**Advarsel:** Begge luftfiltre skal være monteret inden første ibrugtagning. Drift uden luftfilter beskadiger kompressoren og gør garantien ugyldig. Begge luftfiltre (15) skrues på toppen af topstykkerne og strammes til.

## Inbetriebnahme

### Advarsel:

#### Vær sikker på, at oliestanden kontrolleres før første brug!

- 1 Sørg for at stedet hvor kompressoren placeres er rent, tørt og godt ventileret.
- 2 Sørg for at oliestanden er korrekt og at luftfilteret er monteret.
- 3 Start kompressoren som beskrevet i afsnittet „Kompressor tændes og slukkes“. Første gang kompressoren tændes, skal den køre med åben udluftningsventil i ti minutter og uden belastning, for at sikre at alle delene smøres grundigt.

**Advarsel:** Da der undviger trykluft fra udluftningen, må udgangen ikke være rettet mod operatøren eller en person i nærheden. Luften fra enheden må ikke indåndes. Kontroller dagligt overtryksventilen.

### Accensione e spegnimento del compressore, Fig. 7

- 1 Verifichi la targhetta dei dati tecnici sul compressore. 230 - 240 V (o 110 - 120 V).
- 2 Inserisca il cavo del compressore in una presa standard (240 V (o 120 V) e accenda l'apparecchio.
- 3 Per l'accensione del compressore sollevi l'interruttore on/off all'interruttore a grilletto sul coperchio. Per spegnere il compressore prema l'interruttore on/off verso il basso.

## Funzionamento

### Fig. 8

- 1 La pressione nel serbatoio viene regolata attraverso l'interruttore a grilletto (2) che si trova sotto l'apposito coperchio. Quando viene raggiunta la massima pressione impostata si attiva automaticamente l'interruttore a grilletto e il motore si spegne. La pressione si riduce man mano che viene impiegato utensile applicato al compressore, questo fino a quando non viene raggiunta la pressione minima preimpostata. A questo punto il motore si accende di nuovo. Il personale di servizio o gli addetti al compressore dovrebbero fare attenzione che durante il funzionamento come conseguenza dell'aumento e riduzione della pressione nel serbatoio, il motore si spegna o accenda. Il motore parte senza rispettive preavvertimento.
- 2 La pressione massima e minima vengono impostate dalla fabbrica e non potrebbero essere modificate.
- 3 Tutte le parti accessorie vengono applicate alla valvola di sfogo/uscita regolabile (6).
- 4 La pressione dell'emissione è regolabile, come mostrato

### Kompressor tændes og slukkes, Fig. 7

- 1 Kontroller typeskiltet på kompressoren: 230 - 240 V (eller 110 - 120 V).
- 2 Sæt kompressorledningen i en almindelig stikkontakt (240 V (eller 120 V) og tænd for enheden.
- 3 For at starte kompressoren løftes TÆND/SLUK knappen (3) på trykafbryderdækslet (2).
- 4 For at slukke kompressoren, trykkes TÆND/SLUK knappen ned.

## Drift

### Fig. 8

- 1 Trykket i tanken reguleres af pressostaten under pressostatdækslet (2). Når det indstillede maksimale tryk er opnået, aktiveres pressostaten og motoren slukkes. Trykket aftager efterhånden, som luften forbruges af det tilsluttede værktøj, indtil det minimale tryk nås. Derefter starter pressostaten igen motoren. Kompressorens operatør skal være opmærksom på, at motoren tændes og slukkes i forhold til tankens stigende og faldende tryk. Motoren starter uden nogen form for advarsel.
  - 2 Det maksimale og minimale tryk indstilles fra fabrikken. Disse indstillinger må ikke ændres.
  - 3 Alle tilbehørsdele tilsluttes til den justerbare udløbsventil (6).
  - 4 Den justerbare udløbsventils tryk kann som vist på den justerbare udløbsviser (4), ændres ved at dreje på den justerbare knap (5).
- OBS:** For at kunne aflæse den korrekte udgang på udgangsmåleren, skal luften strømme gennem udgangen. Den justerbare ventil skal indstilles og måleren aflæses ved åben

être réglée par rotation du bouton réglable (5).

**Attention :** Pour pouvoir relever les valeurs correctes sur le manomètre de sortie, l'air doit passer par la sortie. La soupape réglable doit être ajustée et l'affichage de l'appareil de mesure doit être relevé avec la soupape ouverte pendant que l'air passe par la sortie réglable dans l'accessoire. Pour augmenter la pression d'air, tourner la soupape dans le sens des aiguilles d'une montre. Pour réduire la pression d'air, tourner la soupape dans le sens inverse des aiguilles d'une montre.

**Attention :** Si l'air ne passe pas pendant les réglages, l'affichage obtenu sera incorrect. Pour que l'affichage soit correct, l'air doit passer par la sortie.

5 Quand vous avez fini votre travail ou si le compresseur reste sans surveillance, arrêter l'appareil comme suit :

- Pousser l'interrupteur marche/arrêt (3) vers le bas.
- Attendre que l'air comprimé soit sorti par la soupape de purge sous le couvercle de manocontact (2).

**Attention :** Quand vous poussez le bouton vers le bas, vous devriez entendre brièvement un bruit d'échappement d'air (environ ½ seconde).

Fig. 9

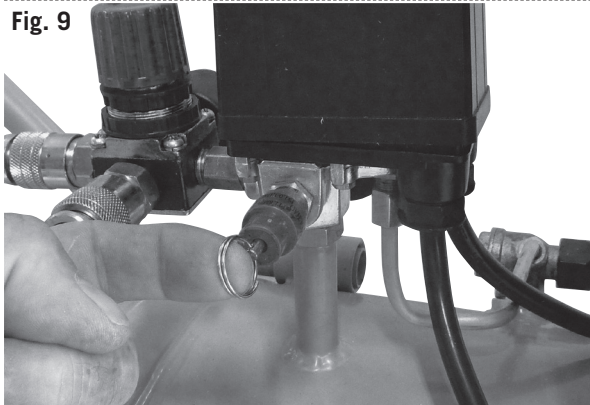


Fig. 9

- Arrêter la machine et tirer la fiche d'alimentation.
- Tirer sur l'anneau de la soupape de sûreté (8) pour s'assurer que l'air comprimé est sorti du réservoir ou ouvrir le robinet de purge du réservoir, pour détendre le réservoir.

## Maintenance

**Avertissement :** Pour tous les travaux de maintenance et de nettoyage, arrêter le moteur et débrancher la fiche d'alimentation

Fig. 10

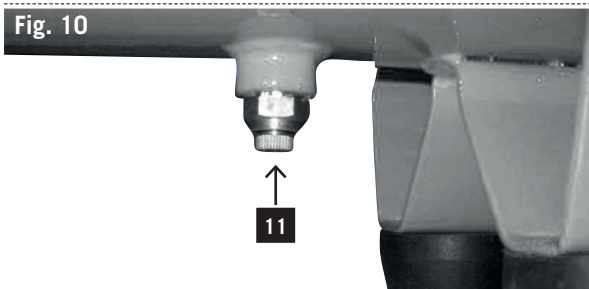


Fig. 11

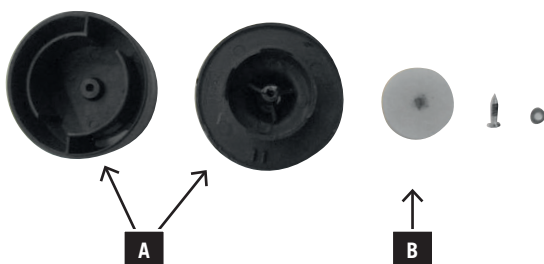


Fig. 10 et 11

1 Après les dix premières heures de fonctionnement, videz l'huile présente dans le carter et remplacez-la avec de l'huile propre. Retirez le bouchon d'étanchéité sur le carter (en bas à gauche du carter).

Attention : SAE 30 ou L-DAB 100 supérieur à 10 °C  
SAE 10 ou L-DAB 68 inférieur à 10 °C

2 Vidanger l'huile régulièrement après 500 heures de service et remplir le carter de vilebrequin avec de l'huile propre.

3 Après chaque journée de service, utiliser la vis d'évacuation (11) sous le réservoir pour évacuer le condensat.

4 Vérifiez régulièrement les cartouches des filtres à air à l'intérieur. Retirez le couvercle du filtre à air (A) du boîtier en le dévissant légèrement et nettoyez le filtre (B). Après le nettoyage, remettre le filtre en place et refermez le couvercle.

**Attention ! Ne jamais exploiter le compresseur sans les filtres à air.**

5 Vérifiez le fonctionnement de la soupape de sécurité avant chaque utilisation. Lors de cette inspection, le réservoir doit pratiquement être sous pression maximale.

Pour vérifier la soupape, mettre le réservoir sous pression

dal manometro di uscita (4), e può essere modificata girando la manopola regolabile (5).

**Attenzione:** Per poter leggere correttamente la pressione di uscita sul manometro l'aria deve fluire dall'ugello di uscita. La valvola regolabile deve essere regolata e il manometro di misurazione a valvola aperta deve essere letto e questo mentre l'aria fluisce attraverso l'accessorio applicato. Per aumentare la pressione giri la valvola in senso orario, per ridurre la pressione giri la valvola in senso antiorario.

**Attenzione:** e durante le regolazioni l'aria non fluisce avrà informazioni falsate. Per corrette informazioni l'aria deve fluire.

**5** Quando ha finito il suo lavoro oppure nel caso lasci il compressore incustodito spenga l'apparecchio come segue: :

- Prema il pulsante on/off verso il basso.
- Aspetti che l'aria compressa dall'ugello di uscita sotto il coperchio dell'interruttore sia esaurita.

**Attenzione:** Se lei preme la testa verso il basso dovrebbe sentire ancora una breve fuoriuscita di aria per circa mezzo secondo.

ventil, mens luften strømmer ud gennem tilbehøret på det justerbare udløb. For at øge lufttrykket, drejes trykregulatoren med uret. For at reducere lufttrykket, drejes trykregulatoren mod uret.

**OBS:** Hvis luften ikke strømmer i forbindelse med indstillingerne, fås forkerte målinger. En lutstrøm er nødvendig for at få en korrekt visning.

**5** Når arbejdet er afsluttet, eller når du lader kompressoren være uden opsyn, slukkes enheden således:

- Tryk TÆND/SLUK knappen (3) ned.
- Vent til lufttrykket er udlignet via udløbsventilen under dækslet (2).

**OBS:** Når knappen trykkes ned, høres en kort luftudligning (omkring 1/2 sekund).

#### Fig. 9

- Spenga la macchina e rimuova la presa dalla rete.
- Estragga la guarnizione dalla valvola di sicurezza per assicurarsi che la pressione d'aria sia completamente fuori uscita dal serbatoio. Oppure apra il rubinetto di uscita del serbatoio per lasciare che la pressione fuoriesca.

### Manutenzione

**Manutenzione: in tutti i lavori di manutenzione e pulitura spegnere il motore e staccare la spina dalla presa di corrente.**

#### Fig. 9

- Sluk maskinen og træk stikket ud.
- Træk i ringen på sikkerhedsventilen (8) for at være sikker på, at trykluft er udlignet i tanken, eller åbn tankens udløbshane for at udligne trykket.

### Vedligehold

**Advarsel: Ved alle vedligeholdelses- og rengøringsarbejder, sluk motoren og tag stikket fra strømmettet.**

#### Fig. 10 e 11

**1** Dopo le prime dieci ore di funzionamento svuotate il carter dell'olio e riempitelo con olio pulito. Per fare questo rimuovete il tappo di chiusura del carter (che si trova a sinistra sotto al carter stesso).

**Attenzione:** SAE 30 o L-DAB 100 sopra 10 °C  
SAE 10 o L-DAB 68 sotto 10 °C

**2** Cambiare l'olio dal carter sempre dopo 500 ore di lavoro.

**3** Dopo ogni giornata di funzionamento utilizzare la vite di spurgo(11) sotto il serbatoio per far fluire la condensa.

**4** Controllare regolarmente le cartucce del filtro dell'aria all'interno. Togliere il coperchio del filtro dell'aria (A) staccare delicatamente dal carter e pulire il filtro (B). Dopo la pulizia, sostituire il filtro e chiudere il coperchio.

**Attenzione! Non fare mai funzionare il compressore senza il filtro dell'aria.**

**5** Controllate prima di ogni messa in esercizio il funzionamento delle valvole di sicurezza. Al momento della verifica il serbatoio deve essere alla massima pressione.

Per verificare la valvola metta il serbatoio sotto pressione e estragga verso l'esterno la guarnizione sulla valvola di

#### Fig. 10 und 11

**1** Efter de første ti driftstimer tømtes olien ud af krumtaphuset og ren olie fyldes på. For at gøre dette, skal du fjerne tankdækslet på krumtaphuset (nederst til venstre fra krumtaphuset).

Bemærk: SAE 30 eller L-DAB 100 over 10 °C  
SAE 10 eller L-DAB 68 under 10 °C

**2** Dræn altid olien efter 500 driftstimer, og fyld krumtaphuset med ren olie.

**3** Efter hver driftsdag bruges aftapningsskruen (11) under tanken for at dræne kondensat.

**4** Kontroller den indvendige luftfilterpatron med jævne mellemrum.

Fjern luftfilterdækslet (A) ved at dreje det lidt væk fra huset og rengør filtret (B). Efter rengøring sættes filtre i igen og dækslet lukkes.

**Bemærk! Lad ikke kompressoren køre uden luftfilter.**

**5** Kontroller sikkerhedsventilerne før hvert brug. Når du tjekker tanken, skal den næsten have maksimaltryk.

For at kontrollere ventilen skal du sætte tanken under tryk og trække ringen på sikkerhedsventilen udad.

Luft skal slippe ud af ventilen.

Slipper du sikkerhedsventilens ring, skal luftudslippet

et tirer l'anneau sur la soupape de sûreté vers l'extérieur. La soupape doit laisser passer de l'air. Si vous relâchez l'anneau sur la soupape de sûreté la sortie d'air doit s'arrêter.

#### **Avertissements**

Pour ce test il convient de porter des lunettes de protection.

Pendant ce test ne pas approcher le visage trop près de la soupape de sûreté parce qu'elle laisse échapper de l'air sous haute pression.

Si la soupape de sûreté ne fonctionne pas correctement comme décrit précédemment, immédiatement arrêter le compresseur et faire vérifier la soupape par votre concessionnaire.

Ne pas utiliser le compresseur si la soupape de sûreté ne fonctionne pas correctement, comme décrit précédemment.

#### **INSPECTION D'ORDRE GÉNÉRAL**

- 1 Vérifier périodiquement si toutes les vis de fixation sont correctement serrées.
- 2 Vérifier périodiquement à intervalles brefs si le câble électrique ne présente pas de dommages. Un câble endommagé doit être remplacé par un spécialiste afin d'éviter tout danger.

#### **NETTOYAGE**

- 1 Toujours maintenir les entrées et sorties d'air dégagées et propres.
- 2 Enlever régulièrement la poussière et les impuretés avec une brosse douce et avec un chiffon doux.
- 3 Graisser périodiquement toutes les pièces mobiles.
- 4 Quand le boîtier du compresseur doit être nettoyé, l'essuyer avec un chiffon doux humide. Un produit de rinçage doux peut être utilisé à condition de ne pas contenir d'alcool, d'essence ou un autre produit de nettoyage.
- 5 Ne jamais employer de produits corrosifs pour nettoyer les pièces en matière plastique.

**Prudence :** L'appareil ne doit jamais venir en contact avec de l'eau.

### **⚠ Raccordement électrique**

#### **Maintenance du câble électrique**

Le jeu de câbles ne doit être réparé que par un atelier spécialisé sinon il doit être remplacé. En cas de dommages, contacter votre concessionnaire.

- Le produit répond aux exigences de la norme EN 61000-3-11 et est soumis à des conditions de raccordement spéciales. Autrement dit, il est interdit de l'utiliser sur un point de raccordement au choix.
- L'appareil peut entraîner des variations de tension provisoires lorsque le réseau n'est pas favorable.
- Le produit est exclusivement prévu pour l'utilisation aux points de raccordement
  - a) qui ne dépassent pas une impédance de réseau maximale autorisée de « Z » ou
  - b) qui ont une intensité admissible du courant permanent d'au moins 100 A par phase.
- En tant qu'utilisateur, vous devez vous assurer, si nécessaire en consultant votre entreprise d'électricité locale, que le point de raccordement avec lequel vous voulez exploiter le produit, répond à l'une des deux exigences a) ou b).

sicurezza. Dalla valvola dovrebbe fuoriuscire aria. Riponga la guarnizione sulla valvola di sicurezza dopodiché dovrebbe interrompersi la fuoriuscita d'aria.

### Precauzioni

Durante questo test dovrebbe indossare occhiali di protezione. Tenga inoltre il viso lontano dalla valvola di sicurezza durante questo test perché l'aria esce con una elevata pressione.

Se la valvola di sicurezza non dovesse funzionare così come sopra descritto spenga immediatamente il compressore e lasci visionare la macchina dai suoi tecnici.

Non lavori con il compressore se la valvola di sicurezza non funziona come sopra descritto.

### ISPEZIONE GENERALE

- 1 Verifichi regolarmente se le viti di fissaggio sono ben fissate
- 2 Verifichi regolarmente a brevi intervalli di tempo l'integrità del cavo elettrico. Un cavo leso può essere facilmente sostituito da un tecnico al fine di evitare pericoli.

### PULIZIA

- 1 Tenga sempre le entrate dell'aria pulite e libere .
- 2 Tolga regolarmente polvere e sporco con uno spazzolino morbido o uno straccio.
- 3 Lubrifici con intervalli regolari tutte le componenti mobili.
- 4 Se il corpo del compressore deve essere pulito lo faccia con uno straccio morbido e inumidito. Può utilizzare un detergente non aggressivo ad ogni modo niente alcool benzina o altri detersivi.
- 5 Non utilizzi mai materiali corrosivi o parti di plastica per la pulizia.

**Attenzione:** L'acqua non deve venire in contatto con l'apparecchio.

## ⚠ Allaccio elettrico

### Manutenzione dei cavi elettrici.

La muta dei cavi può essere riparata in una officina specializzata o semplicemente sostituita.

- Il prodotto soddisfa i requisiti della norma EN 61000-3-11 ed è soggetto a condizioni speciali di collegamento. Ciò significa che non ne è consentito l'uso con collegamento prese scelte a piacimento.
- In caso di condizioni di rete sfavorevoli l'apparecchio può causare delle variazioni temporanee di tensione.
- Il prodotto è concepito solo per l'utilizzo collegato a prese che
  - a) non superino una massima impedenza di rete „Z“, oppure
  - b) che abbiano una resistenza di corrente continua della rete almeno di 100 A per fase.
- In qualità di utilizzatore, dovete assicurare, se necessario rivolgendovi al vostro ente di fornitura dell'energia elettrica, che la presa di collegamento dalla quale volete azionare il prodotto soddisfi uno dei due requisiti citati a) oppure b).

stoppe.

### Advarslar

Ved denne test skal der bæres beskyttelsesbriller.

Hold ikke ansigtet tæt på sikkerhedsventilen ved denne test, da luft undslipper med højt tryk.

Hvis sikkerhedsventilen ikke fungerer korrekt som beskrevet ovenfor, sluk straks for kompressoren og lad ventilen blive testet hos forhandleren.

Arbejd ikke med kompressoren når sikkerhedsventilen ikke fungerer korrekt, som beskrevet ovenfor.

### GENERELT EFTERSYN

- 1 Kontroller jævnligt at alle skruer er strammet.
- 2 Kontroller jævnligt, med korte mellemrum, elkablet for skader. For at undgå fare skal et beskadiget kabel udskiftes af en autoriseret tekniker.

### RENGØRING

- 1 Hold altid luftind- og udtag rene og fri.
  - 2 Fjern regelmæssigt støv og skidt med en blød børste eller en blød klud.
  - 3 Smør med jævne mellemrum alle bevægelige dele.
  - 4 Når kompressorhuset skal rengøres, skal du aftørre den med en blød, fugtig klud. Et mildt opvaskemiddel må anvendes, men ingen alkohol, benzin eller andre rengøringsmidler.
  - 5 Anvend ikke ætsende midler til at rengøre kunststofdele.
- Forsigtig:** Vand må ikke komme i kontakt med apparatet.

## ⚠ Elektrisk tilslutning

### Vedligeholdelse af

Ledningen bør kun repareres eller udskiftes af et autoriseret værksted. I tilfælde af beskadigelse henvend dig til din forhandler.

- Produktet opfylder kravene i EN 61000-3-11 og er underlagt særlige tilslutningsbetingelser. Det vil sige, at brugen af frit valgbare tilslutningspunkter ikke er tilladt.
- Enheden kan medføre midlertidige spændingsudsving ved ugunstige netværksbetingelser.
- Produktet er beregnet til brug på forbindelsespunkter, der
  - a) ikke overskrider en maksimal tilladt netimpedans „Z“ eller
  - b) skal have en kontinuerlig strøm-bæreevne på mindst 100 A pr. fase.
- Som bruger skal du sørge for, når nødvendigt, i samarbejde med din elleverandør, at dit tilslutningspunkt, hvor du ønsker at anvende produktet, opfylder enten krav a) eller b).

## Recherche d'erreurs

Panne	Cause possible	Remède
Le moteur ne démarre pas, tourne trop lentement ou devient extrêmement chaud.	Défaut électrique ou tension d'alimentation trop basse.	Vérifier tension d'alimentation.
	Câble électrique trop long ou trop faible.	Acquérir un câble neuf auprès du concessionnaire.
	Manocontact défectueux.	Faire réparer ou remplacer par le concessionnaire
	Moteur défectueux. Le compresseur principal fonctionne difficilement, est bloqué.	Faire réparer ou remplacer les pièces défectueuses par le concessionnaire
Le compresseur principal fonctionne difficilement, est bloqué.	Pièces mobiles endommagées par la chaleur en raison d'une lubrification insuffisante.	Faire vérifier par le concessionnaire ou, si nécessaire, remplacer : vilebrequin, palier, bielle de connexion, segments de piston, etc.
	Pièces mobiles endommagées ou bloquées par des corps étrangers.	
Vibrations ou bruit anormal.	Pièces desserrées.	Faire vérifier et, le cas échéant, faire réparer par le concessionnaire.
	Corps étrangers sur le compresseur.	Faire réparer ou remplacer par le concessionnaire.
	Tige de piston avec siège de soupape.	Faire agrandir la bague d'étanchéité par le concessionnaire.
Pression insuffisante ou capacité d'échappement trop faible.	Pièces mobiles trop chaudes.	Faire réparer ou remplacer par le concessionnaire.
	Le moteur tourne trop lentement.	Faire vérifier et, en cas de besoin, faire réparer par le concessionnaire.
	Cartouche du filtre à air colmatée.	Nettoyer ou remplacer la cartouche de filtre.
	Fuite sur la soupape de sûreté.	Faire réparer ou remplacer le manocontact par le concessionnaire.
	Fuite dans le tuyau.	
	Joint endommagé. Siège de soupape endommagé ou recouvert de dépôt de carbone. Segment de piston ou cylindre endommagé.	Faire vérifier et, en cas de besoin, faire réparer par le concessionnaire.
Consommation d'huile trop élevée.	Niveau d'huile trop haut.	Maintenir le niveau d'huile à la valeur correcte.
	Trou du bouchon de remplissage d'huile (14) bloqué. Segment de piston et/ou cylindre usé ou endommagé.	Vérifier et nettoyer. Faire vérifier et, en cas de besoin, faire réparer par le concessionnaire.

## Ricerca degli errori

Anomalia	Possibile causa	Rimedio
Motore non gira, gira troppo lentamente o si surriscalda	Mancanza di corrente o tensione di rete troppo bassa.	Verificare la tensione di rete.
	Cavo elettrico troppo lungo o troppo sottile.	Procurarsi un nuovo cavo (in commercio).
	Interruttore a grilletto difettoso.	Far riparare o far cambiare dal negoziante.
	Difetto al motore.	
	Il compressore principale fa fatica, rimane bloccato.	Far riparare o farsi sostituire le parti dal negoziante.
Il compressore principale fatica a girare, rimane bloccato.	Componenti distaccate a causa del surriscaldamento per una insufficiente lubrificazione.	Albero a gomiti, cuscinetto, biella, fascia elastica, ecc. Far verificare dal negoziante o nel caso di bisogno far sostituire.
	Componenti mobili danneggiate o attraverso corpi estranei bloccate.	
Vibrazioni rumori anomali.	Parti mancanti.	Far verificare o eventualmente far riparare dal negoziante.
	Corpi estranei nel compressore.	
	Biella con sede della valvola.	Far ingrandire la guarnizione dal negoziante.
	Componenti mobili surriscaldati.	Far riparare dal negoziante o farsi sostituire il componente
Insufficiente pressione o capacità di emissione calante.	Motore gira troppo lentamente.	Far verificare dal negoziante o nel caso di bisogno far riparare
	Filtro dell'aria sporco.	Pulire o sostituire la cartuccia filtrante.
	Fessura/falla nella valvola di sicurezza.	Far riparare l'interruttore dal negoziante o farselo cambiare.
	Fessura/falla nel tubo.	Far verificare dal negoziante o nel caso di bisogno far riparare.
	Guarnizione danneggiata.	
	Sede della valvola danneggiata o con carico di carbone.	
Fascia elastica o cilindro danneggiato		
Eccessivo uso di olio	Specchietto dell'olio troppo alto.	Mantenere lo specchietto dell'olio al livello corretto.
	Buco del tappo dell'olio bloccato..	Verificare e pulire.
	Fascia elastica o cilindro usurati o danneggiati.	Far verificare dal negoziante o nel caso di bisogno far riparare

## Fejlsøgning

Fejl	Mulig årsag	Løsning
Motoren starter ikke, kører for langsomt eller bliver ekstremt varm.	Strømsvigt eller netspænding er for lav.	Kontroller netspændingen.
	Ledningen er for lang eller for tynd.	Skaf en ny ledning ved forhandleren.
	Defekt pressostat.	Lad forhandleren reparere eller bytte den.
	Defekt motor.	Lad forhandleren reparere eller bytte den.
	Hovedkompressoren går for hårdt, er kørt fast.	Lad forhandleren reparere eller udskifte fejlbehæftede dele.
Hovedkompressoren går for hårdt, er kørt fast.	Bevægelige dele beskadiget af varme, grundet utilstrækkelig smøring.	Lad krumtapaksel, lejer, forbindelsesstang, stempelringe osv. kontrollere af forhandleren og om nødvendigt udskifte.
	Bevægelige dele beskadiget eller blokeret af fremmedlegemer.	
Vibrationer eller unormale lyde.	Løse dele.	Lad forhandleren kontrollere og evt. reparere.
	Fremmedlegemer i kompressoren.	Lad forhandleren kontrollere og evt. reparere.
	Stempelstang med ventilsåde.	Lad forhandleren forstørre tætningsringen.
	Bevægelige dele er for varme.	Lad forhandleren reparere eller bytte.
Utilstrækkeligt tryk eller faldende udladningskapacitet.	Motor kører for langsomt.	Lad forhandleren kontrollere og evt. reparere.
	Snavsede luftfilterpatroner.	Rengør eller udskift filterpatronen.
	Utæthed i sikkerhedsventilen.	Lad forhandleren reparere eller udskifte kontakten.
	Utæthed i røret.	Lad forhandleren kontrollere og evt. reparere.
	Beskadiget tætning.	Lad forhandleren kontrollere og evt. reparere.
	Beskadiget eller karbonbelagt ventilsåde.	Lad forhandleren kontrollere og evt. reparere.
Beskadiget stempelring eller cylinder.	Lad forhandleren kontrollere og evt. reparere.	
For stort olieforbrug.	Olieniveauet er for højt.	Hold olieniveauet på det korrekte niveau.
	Hul i oliepåfyldningsstuds (14) er blokeret.	Kontroller og rens.
	Stempelring og/eller cylinder slidt eller beskadiget.	Lad forhandleren kontrollere og evt. reparere.

## Výrobce

scheppach  
Fabrikation von Holzbearbeitungsmaschinen GmbH  
Günzburger Strasse 69  
D-89335 Ichenhausen/Německo

## Vážený áka níku

Přejeme Vám příjemné a úspěšné pracovní kušenosti s Vaším novým strojem od společnosti **scheppach**

## Po námka

V souladu se ákonem odpovědnosti a produkt určený k použití není výrobce tohoto stroje odpovědný a škody ke kterým dojde na samotném stroji nebo ve spojení s tímto strojem v případě že

- je se strojem nesprávně manipulováno
- nejsou dodrženy pokyny pro použití tohoto stroje
- jsou prováděny opravy třetí stranou nebo neoprávněným personálem
- je provedena instalace nebo výměna neoriginálních náhradních dílů
- je stroj použit pro jiné účely než pro které byl určen
- dojde k selhání elektrického systému kvůli nedodržení elektrických specifikací a norem VDE DIN VDE

## Doporučujeme

Před uvedením kompresoru do provozu si po orně přečtěte celý návod k obslu e



### Přečtěte si návod k obslu e

Před prováděním nastavení kompresoru nebo jeho uvedením do provozu si po orně přečtěte návod k obslu e. Totéž proveďte před prováděním jakékoliv údržby nebo seří ení stroje.

### Nebe pečné elektrické napětí

Upo ornění Před prováděním jakéhokoliv nastavení údržby nebo čištění kompresoru vypněte přívod elektrické energie.

### Nebe pečí kvůli horkým částem

Upo ornění Některé části kompresoru mohou být v důsledku jeho činnosti velmi horké.

### Nebe pečí kvůli náhodnému spuštění

Upo ornění Poté co dojde k výpadku proudu může být kompresor náhle spuštěn.

### Varování

Před prvním uvedením kompresoru do provozu u naplňte kompresor olejem a odstraňte ucpávku egulace tlaku byla nastavena v továrně pro maximální bezpečnost provozu. Neměňte toto nastavení.

Před montáží a použitím stroje si po orně přečtěte celý návod k obslu e.

Tento návod k obslu e je určen pro usnadnění vašeho se námení se strojem a využití jeho možností použití.

Návod k obslu e obsahuje důležité informace týkající se bezpečného a ekonomického použití vašeho stroje. abránění nebe pečí úspory nákladů na opravu snížení doby nečinnosti a výšení spolehlivosti a životnosti stroje.



**Výrobca:**

scheppach  
Fabrikation von Holzbearbeitungsmaschinen GmbH  
Günzburger Strasse 69  
D-89335 Ichenhausen/Nemecko

**Vážený zákazník,**

Prajeme Vám príjemné a úspešné pracovné skúsenosti s Vaším novým strojom od spoločnosti **scheppach**.

**Poznámka:**

V súlade so zákonom o zodpovednosti za produkt určený k použitiu nie je výrobca tohto stroja zodpovedný za škody, ku ktorým dôjde na samotnom stroji alebo v spojení s týmto strojom v prípade že:

- je so strojom nesprávne manipulované,
- nie sú dodržané pokyny pre použitie tohto stroja,
- sú vykonávané opravy treťou stranou alebo neoprávněným personálom,
- je vykonaná inštalácia alebo výmena neoriginálnych náhradných dielov,
- je stroj použitý na iné účely, ako pre ktoré bol určený,
- dôjde k zlyhaniu elektrického systému kvôli nedodržiavaniu elektrických špecifikácií a noriem VDE 0100, DIN 57113 / VDE 0113.

**Odporúčame**

Pred uvedením kompresora do prevádzky si pozorne prečítajte celý návod na obsluhu.

**Prečítajte si návod na obsluhu:**

Pred nastavením kompresora alebo jeho uvedením do prevádzky si pozorne prečítajte návod na obsluhu. To isté urobte pred vykonaním akejkoľvek údržby alebo nastavovaním stroja.

**Nebezpečné elektrické napätie**

Upozornenie: Pred vykonaním akéhokoľvek nastavovania, údržby alebo čistenia kompresora, vypnite prívod elektrickej energie.

**Nebezpečenstvo kvôli horúcim častiam**

Upozornenie: Niektoré časti kompresora môžu byť v dôsledku jeho činnosti veľmi horúce.

**Nebezpečenstvo kvôli náhodnému spusteniu**

Upozornenie: Následne, ako dôjde k výpadku prúdu, môže sa kompresor náhle spustiť.

**Varovanie:**

Pred prvým uvedením kompresora do prevádzky naplňte ho olejom a odstráňte upchávku.

Regulácia tlaku bola nastavená v továrni s ohľadom na maximálnu bezpečnosť prevádzky. Nemeňte toto nastavenie.

Pred montážou a použitím stroja si pozorne prečítajte celý návod na obsluhu.

Tento návod na obsluhu je určený na uľahčenie vášho oboznámenia sa so strojom a využitie jeho možností použitia.

Návod na obsluhu obsahuje dôležité informácie týkajúce sa bezpečného, správneho a ekonomického použitia vášho stroja, zabránenia nebezpečenstvám, úspory nákladov

**Producent:**

**scheppach**  
**Fabrikation von Holzbearbeitungsmaschinen GmbH**  
Günzburger Straße 69  
D-89335 Ichenhausen

**Szanowni Klienci,**

Życzymy Państwu wiele przyjemności i powodzenia w pracy z Państwa nową maszyną **scheppach**.

**Informacja:**

Zgodnie z przepisami dot. odpowiedzialności za produkt producent tego urządzenia nie odpowiada za szkody w urządzeniu lub spowodowane poprzez to urządzenie w przypadku:

- nieprawidłowej obsługi,
- nieprzestrzegania instrukcji obsługi,
- napraw przez osoby trzecie, nieautoryzowanych fachowców,
- montażu i wymiany nieoryginalnych części zamiennych,
- używania niezgodnego z przeznaczeniem,
- awarii instalacji elektrycznej powstałych wskutek nieprzestrzegania przepisów elektrycznych oraz przepisów 0100 VDE (Zrzeszenie Niemieckich Elektrotechników) i Niemieckiej Normy Przemysłowej DIN 57113 / VDE0113.

**Przed użyciem kompresora polecamy:**

uwagę przeczytanie poniższego podręcznika zawierającego instrukcje.

**Czytanie instrukcji obsługi:**

Proszę dokładnie przeczytać instrukcję obsługi przed zamontowaniem kompresora, uruchomieniem go lub inną ingerencją.

**Niebezpieczne napięcie elektryczne**

Ostrożnie! Przed każdą ingerencją na kompresorze proszę odłączyć dopływ prądu.

**Zagrożenie poprzez gorące powierzchnie**

Ostrożnie! W kompresorze znajduje się kilka części, które mogą się silnie rozgrzewać.

**Zagrożenie poprzez nagłe uruchomienie**

Ostrożnie! Po przerwie w dopływie prądu kompresor może się nagłe ponownie uruchomić.

**Ostrzeżenie!**

Pred pierwszym uruchomieniem wymienić zatyczki zamknięcia oleju.

Regulator ciśnienia maszyny ustawić maksymalnie bezpiecznie. Nie zmieniajcie Państwo ustawień mechanizmu.

Pred montażem i uruchomieniem proszę przeczytać cały tekst instrukcji obsługi.

Instrukcja ta powinna ułatwić Państwu poznanie maszyny i eksploatację zgodną z przeznaczeniem.

Instrukcja obsługi zawiera ważne wskazówki, jak bezpiecznie, fachowo i ekonomicznie pracować z tą maszyną oraz jak uniknąć niebezpieczeństw, zaoszczędzić na kosztach napraw, zmniejszyć czas przestoju, a także

Je nutné abyste vždy dodržovali nejen bezpečnostní předpisy uvedené v tomto návodu ale i předpisy platné ve vaší zemi které se vztahují k činnosti stroje

Návod k obsluze vložte do průhledné složky pro ochranu před špínou a vlhkostí a uchovávejte ho v blízkosti stroje. Před použitím stroje je nutné aby si veškerý personál určený pro obsluhu stroje poorně přečetl celý návod a dodržoval všechny pokyny které jsou v něm uvedeny. Stroj mohou obsluhovat pouze osoby které byly vyškoleny v jeho použití a informovány o možných nebezpečích a rizicích. Obsluha stroje musí splňovat minimální požadovaný věk. Kromě bezpečnostních předpisů uvedených v tomto návodu a speciálních předpisů platných ve vaší zemi je rovněž nutné dodržovat obecně platná technická pravidla pro použití dřevobráběcích strojů.

## Obecné informace

- Když stroj vybalíte jeho obalu kontrolujte da se žádná jeho část při přepravě nepoškodila. V případě jakýchkoli vad ihned kontaktujte dodavatele. Na požadavky reklamace nebude brán ohled.
- kontrolujte da dodávka obsahuje všechny části stroje.
- Před používáním stroje si poorně přečtete návod k obsluze pro seznámení se strojem.
- Při použití příslušenství nebo výměně opotřebovaných dílů a nové používejte pouze originální díly. Náhradní díly jsou k dispozici u vašeho specializovaného prodejce společnosti Scheppach.
- Při objednávání náhradních dílů specifikujte číslo dílu, typ stroje a rok jeho výroby.

### HC 52dc

Obsah dodávky	
	Kompresor HC 52dc
	2 ml oleje
	1 vlnkový filtr
	1 taška s příslušenstvím
	Návod k obsluze
Technická data	
Maximální provozní tlak bary	8
Maximální provozní tlak bary	8
Množství oleje litry	0,25
Výtlač vzduchu (FAD) l/min.	272
Sací výkon (PD) l/min	412
Hmotnost kg	44,0
Pohon	
Motor V H	230~ / 50
Příkon W	2200
rychlost min	2850
Hladina akustického tlaku $L_{pA}$ v dB:	71,2
Hladina akustického výkonu $L_{WA}$ v dB:	91,2
Technické změny vyhrazeny!	

na opravu, zníženie doby nečinnosti a zvýšenie spoľahlivosti a životnosti stroja.

Je nutné, aby ste vždy dodržiavali nielen bezpečnostné predpisy uvedené v tomto návode, ale aj predpisy platné vo vašom štáte, ktoré sa vzťahujú na činnosť stroja.

Návod na obsluhu vložte do priehľadného obalu na ochranu pred špinou a vlhkosťou a uchovávajte ho v blízkosti stroja. Pred použitím stroja je nutné, aby si všetok personál určený na obsluhu stroja pozorne prečítal celý návod a dodržiaval všetky pokyny, ktoré sú v ňom uvedené. Stroj môžu obsluhovať len osoby, ktoré boli vyškolené v jeho použití a informované o možných nebezpečenstvách a rizikách. Obsluha stroja musí spĺňať požiadavku na minimálny vek.

Okrem bezpečnostných predpisov uvedených v tomto návode a špeciálnych predpisov platných vo vašom štáte je tiež nutné dodržiavať obecne platné technické pravidlá pre použitie drevoobrábaciech strojov.

## Obecné informácie

- Keď stroj vybalíte z obalu, skontrolujte, či sa žiadna jeho časť pri preprave nepoškodila. V prípade akýchkoľvek chýb ihneď kontaktujte dodávateľa. Na neskoršie reklamácie nebude braný ohľad.
- Skontrolujte, či dodávka obsahuje všetky časti stroja.
- Pred použitím stroja si pozorne prečítajte návod na obsluhu za účelom oboznámenia sa so strojom.
- Pri použití príslušenstva alebo pri výmene opotrebovaných dielov za nové používajte len originálne diely. Náhradné diely sú k dispozícii u vášho špecializovaného predajcu spoločnosti scheppach.
- Pri objednávaní náhradných dielov špecifikujte číslo dielu, typ stroja a rok jeho výroby.

HC 52dc	
<b>Obsah dodávky</b>	
	Kompresor HC 52dc
	2 kolieska
	1 vzduchový filter
	1 taška s príslušenstvom
	Návod na obsluhu
<b>Technické dáta</b>	
Maximálny prevádzkový tlak, bary	8
Minimálny prevádzkový tlak, bary	8
Množstvo oleja, litre	0,25
Efektívny prívod vzduchu (FAD) l/min.	272
Sací výkon (PD) l/min	412
Hmotnosť kg	44,0
<b>Pohon</b>	
Motor V/Hz	230~ / 50
Príkion W	2200
Rýchlosť 1/min.	2850
Hladina akustického tlaku $L_{pA}$ v dB:	71,2
Hladina akustického výkonu $L_{WA}$ v dB:	91,2
Technické zmeny vyhradené!	

podvýščiť niezawodnosť i wydłużyć okres użytkowania maszyny.

Wraz z przepisami bezpieczeństwa zawartymi w tej instrukcji obsługi dodatkowo musicie Państwo koniecznie przestrzegać przepisów dotyczących eksploatacji maszyny obowiązujących w Państwa kraju.

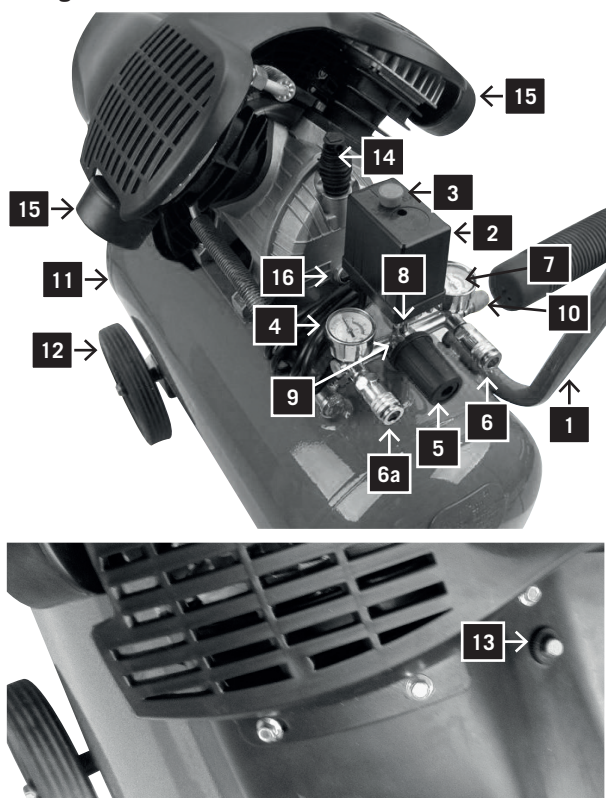
Instrukcję obsługi maszyny proszę przechowywać zabezpieczoną przed brudem i wilgocią w plastikowej obwolućie. Każda osoba obsługująca maszynę musi przeczytać instrukcję obsługi przed podjęciem pracy oraz musi jej dokładnie przestrzegać. Przy maszynie mogą pracować jedynie osoby, które zostały poinstruowane odnośnie użytkowania maszyny i poinformowane o związanych z tym niebezpieczeństwach. Należy przestrzegać dolnej granicy wieku. Obok wskazówek dotyczących bezpieczeństwa zawartych w tej instrukcji obsługi i oddzielnych przepisów w Państwa kraju, należy również przestrzegać ogólnie przyjętych technicznych zasad eksploatacji maszyn do obróbki drewna.

## Wskazówki ogólne

- Po rozpakowaniu proszę sprawdzić wszystkie części, czy nie powstały ewentualne uszkodzenia podczas transportu. W przypadku reklamacji dostawca musi być natychmiast powiadomiony. Późniejsze reklamacje nie będą uznawane.
- Proszę sprawdzić kompletność przesyłki.
- Przed eksploatacją proszę zapoznać się z urządzeniem na podstawie instrukcji obsługi.
- W przypadku akcesoriów jak i części zużywalnych i zamiennych proszę używać wyłącznie części oryginalnych. Części zapasowe otrzymacie Państwo u dealera scheppach. Przy zamówieniach proszę podać zarówno nasze numery artykułów jak i typ oraz rok budowy urządzenia.

HC 52dc	
<b>Zakres dostawy</b>	
	kompresor HC 52dc
	2 koła jezdne
	2 kołpaki
	1 filtr powietrza
	1 worek do pakowania
	instrukcja obsługi
<b>Dane techniczne</b>	
Maksymalne ciśnienie ruchowe w barach	8
Maksymalne ciśnienie robocze w barach	8
Ilość oleju litry	0,25
Wydajność powietrza na wylocie (FAD) l/min.	272
Wydajność ssania (PD) l/min	412
Gewicht kg	44,0
<b>Napęd</b>	
Silnik w V/Hz	230~ / 50
Moc pobierana w W	2200
Liczba obrotów w 1/min.	2850
Poziom ciśnienia akustycznego $L_{pA}$ : in dB	71,2
Poziom mocy akustycznej $L_{WA}$ in dB:	91,2
Z zastrzeżeniem zmian technicznych!	

Fig. 1



1



2



3

## Popis, obrázek 1

Seznamte se s vaším kompresorem:

- 1 Držák
- 2 Kryt ovladače tlaku
- 3 Hlavní vypínač (ON/OFF)
- 4 Tlakoměr pro pracovní tlak
- 5 Regulační ventil
- 6 Rychlospojka pro nastavitelný tlak
- 6a Rychlospojka pro neredukovaný tlak
- 7 Tlakoměr pro vzdušník
- 8 Přetlakový ventil
- 9 Jednosměrný ventil
- 10 Vypouštěcí uzávěr
- 11 Vzdušník
- 12 Kolečka (2x)
- 13 Vypínač tepelného přetížení
- 14 Uzavírací zátka
- 15 Jednotka filtrace vzduchu
- 16 Vypouštěcí ventil oleje s průhledítkem

### Popis symbolů

Na štítku stroje se nacházejí určité symboly, které obsahují důležité informace týkající se stroje nebo jeho použití:

1 Používejte chrániče uší.

Používejte ochranné brýle.

2 Varování! Automatický start.

3 Varování! Horký povrch.

Dodržujte platné normy týkající se elektromagnetické kompatibility.

## Obecné bezpečnostní pokyny

**Řádně uchovávejte tento návod k obsluze a zajistěte, aby si ho pečlivě přečetl veškerý personál, který pracuje s kompresorem.**

### Důležitá informace

Pečlivě si přečtěte tyto provozní pokyny. Ke většině nehod při práci s kompresorem dochází kvůli zanedbání těchto základních bezpečnostních pokynů. Včasné rozpoznání potenciálního nebezpečí a pečlivé dodržování bezpečnostních pokynů může zabránit nehodě. Při používání kompresoru dodržujte doporučení výrobce.

## ⚠ Bezpečnostní pokyny

- Nedotýkejte se pohybujících se částí stroje.
- Nepoužívejte kompresor, pokud se jeho kryty nenachází na svém místě.
- Vždy používejte ochranné brýle nebo jinou dostatečnou ochranu očí. Nikdy nemiřte proud stlačeného vzduchu proti části vašeho těla nebo jiné osobě.
- Ochrana proti elektrickému šoku. Vyvarujte se náhod-

## Popis, obrázok 1

Oboznámte sa s vašim kompresorom:

- 1 Držiak
- 2 Kryt ovládača tlaku
- 3 Hlavný vypínač (ON/OFF)
- 4 Manometer na meranie pracovného tlaku
- 5 Redukčný ventil
- 6 Rýchlospojka pre variabilný tlak
- 6a Rýchlospojka pre neznížený tlak
- 7 Manometer na meranie tlaku kotla
- 8 Pretlakový ventil
- 9 Jednosmerný ventil
- 10 Vypúšťací uzáver
- 11 Kotel
- 12 Kolieska (2x)
- 13 Tepelná ochrana proti prehriatiu
- 14 Uzáver - zátka
- 15 Jednotka filtrácie vzduchu
- 16 Skrutka na vypúšťanie oleja s indikátorom hladiny oleja

### Popis symbolov

Na štítku stroja sa nachádzajú určité symboly, ktoré obsahujú dôležité informácie týkajúce sa stroja alebo jeho použitia:

- 1 Používajte chrániče uší.  
Používajte ochranné okuliare.
  - 2 Upozornenie! Automatické spustenie.
  - 3 Upozornenie! Horúci povrch.
- Dodržiavajte platné normy týkajúce sa elektromagnetickej kompatibility.

## Obecné bezpečnostné pokyny

**Riadne uchovávajte tento návod na obsluhu a zaistite, aby si ho pozorne prečítal všetok personál, ktorý pracuje s kompresorom.**

### Dôležitá informácia

Pozorne si prečítajte tieto prevádzkové pokyny. K väčšine nehôd pri práci s kompresorom dochádza kvôli zanedbaniu týchto základných bezpečnostných pokynov. Včasné rozpoznanie potenciálneho nebezpečenstva a dôsledné dodržiavanie bezpečnostných pokynov môže zabrániť nehode. Pri používaní kompresora dodržujte odporúčania výrobcu.

## ⚠ Bezpečnostné pokyny

- Nedotýkajte sa pohybujuúcich sa častí stroja.
- Nepoužívajte kompresor, pokiaľ sa jeho kryty nenachádzajú na svojom mieste.
- Vždy používajte ochranné okuliare alebo inú dostatočnú ochranu očí. Nikdy nemierte prúd stlačeného vzduchu proti časti vášho tela alebo inej osobe.
- Ochrana proti elektrickému šoku. Vyvarujte sa náhod-

## Legenda, Rys. 1

Prosďte zapoznať sa ze svojim úradzeniem

- 1 uchwyť
- 2 osłona przycisku (przełącznika wciskowego)
- 3 włącznik / wyłącznik
- 4 Manometr ciśnienia roboczego
- 5 Regulator ciśnienia
- 6 Szybkozłączka do regulacji ciśnienia
- 6a Szybkozłączka do niezmnieszonego ciśnienia
- 7 Manometr ciśnienia kotła
- 8 Zawór nadciśnieniowy
- 9 zawór zwrotny
- 10 śruba spustowa
- 11 Kocioł
- 12 koło (x2)
- 13 Wyłącznik termicznego przeciążenia
- 14 1Korek uszczelniający
- 15 jednostka filtra powietrza
- 16 Korek spustowy oleju z wziernikiem

### Opis symboli

Na tabliczce znamionowej Państwa maszyny mogą znajdować się symbole. Zawierają one informacje o produkcji lub jego używaniu:

- 1 noszenie ochraniaczy na uszy  
noszenie okularów ochronnych
  - 2 Uwaga na automatyczne włączenie.
  - 3 Uwaga na gorącą powierzchnię.
- Odpowiednio do obowiązujących normom dot. wymiennosci elektromagnetycznej.

## ⚠ Ogólne wskazówki

### dot. bezpieczeństwa

Prosďte dobrze przechowywać tę instrukcję obsługi i użytkowania i oddać ją do dyspozycji osobom, które używają tego urządzenia.

### Ważne informacje

Prosďte uważnie przeczytać instrukcję obsługi. Najczęstsze wypadki podczas posługiwania się kompresorem powstają na skutek lekceważenia podstawowych norm bezpieczeństwa. Wypadków można uniknąć dzięki rozpoznaniu na czas potencjalnych sytuacji niebezpiecznych i skrupulatnemu przestrzeganiu przepisów bezpieczeństwa. Prosďte używać kompresora tylko zgodnie z zaleceniami producenta.

## ⚠ Wskazówki dot. bezpieczeństwa

- Nie dotykać poruszających się części maszyny
- Nie używać kompresora, gdy zdemontowane są urządzenia ochronne
- Zawsze nosić okulary ochronne lub inną równoważną ochronę oczu. Prosďte nigdy nie kierować strumienia sprężonego powietrza na żadną część ciała, ani na swoją ani innych osób.

- nému kontaktu s kabely, komorou nebo uzemněnými kovovými částmi kompresoru. Nikdy nepoužívejte kompresor v blízkosti vody nebo ve vlhkých prostředích.
- Před prováděním opravy, kontroly, údržby, čištění nebo výměny částí stroje odpojte napájecí kabel ze zásuvky.
  - Náhodné spuštění. Nepřesunujte kompresor, jestliže je připojen do elektrické energie. Než připojíte napájecí kabel do elektrické zásuvky, ujistěte se, že se hlavní vypínač nachází v poloze OFF.
  - Řádné uskladnění kompresoru. Pokud kompresor není používán, je nutné ho uskladnit na suchém místě, které je chráněno proti povětrnostním podmínkám.
  - Pracovní plocha. Zajistěte, aby byla pracovní plocha čistá a řádně ventilovaná. Odstraňte veškeré nástroje, které nejsou pro práci potřeba. Nepoužívejte kompresor spolu s hořlavými kapalinami nebo plyny – hrozí nebezpečí elektrického šoku. Chraňte kompresor před deštěm a nepoužívejte ho ve vlhkých nebo mokrých prostředích. Protože kompresor může během svojí činnosti produkovat jiskry, nesmí být používán v blízkosti laků, benzínu, chemikálií, lepidel a jiných hořlavých nebo výbušných materiálů.
  - Zabraňte dětem přibližovat se ke stroji. Děti, třetí osoby nebo zvířata se nesmí přibližovat ke stroji. Neoprávněné osoby musí dodržovat bezpečnostní vzdálenost od pracovní plochy.
  - Pracovní oděv. Používejte přilehlý pracovní oděv. Sundejte si veškeré šperky, protože by mohlo dojít k jejich zachycení do pohybujících se částí stroje. Dlouhé vlasy chraňte sítkou nebo čepicí.
  - Vyvarujte se špatnému zacházení s napájecím kabelem. Nevytahujte zástrčku kabelu ze zásuvky za kabel. Ved'te kabel mimo zdroje tepla, olejové skvrny nebo povrchy s ostrými hranami. Nestůjte na kabelu a nepokládejte na něj těžké předměty, aby nedošlo k jeho zmáčknutí.
  - Pečlivá údržba kompresoru. Pravidelně kontrolujte napájecí kabel. V případě poruchy nechte kabel opravit nebo vyměnit autorizovaným servisním střediskem. Pečlivě kontrolujte kompresor z venku a veškeré poruchy nechte opravit autorizovaným servisním střediskem.
  - Upozornění. Přemýšlejte nad prováděnou prací. Používejte zdravý rozum. Nikdy nepracujte s kompresorem, pokud jste unavení, nebo pod vlivem alkoholu, drog nebo léků, které způsobují ospalost.
  - Kontrolujte, zda nedošlo k poškození nějaké části kompresoru nebo ztrátě vzduchu. Před opětovným použitím kompresoru, zkontrolujte správnou pozici pohybujících se částí, kabelů, tlakoměru, přípojek stlačeného vzduchu a všech ostatních částí, které jsou důležité pro správnou činnost kompresoru. Vadné komponenty je nutné nechat opravit nebo vyměnit autorizovaným servisním střediskem s ohledem na pokyny uvedené v tomto návodu k obsluze. Kompresor nesmí být používán, pokud je ventil pro regulaci tlaku poškozený.
  - Kompresor smí být používán pouze pro takové účely, které jsou specifikované v tomto návodu k obsluze. Nedovolte dětem nebo nezkušenému personálu pracovat s kompresorem. Kompresor je strojem, který produkuje stlačený vzduch. Používejte kompresor podle pokynů uvedených v tomto návodu k obsluze. Jakékoliv jiné použití překračuje oprávnění. Výrobce není odpovědný za jakékoliv škody způsobené neoprávněním použitím stroje; jakékoliv nebezpečí je odpovědností obsluhy.
  - Udržujte ventilační mříže čisté, zejména při práci ve špinavých podmínkách.

nému kontaktu s káblami, komorou alebo uzemnenými kovovými časťami kompresora. Nikdy nepoužívajte kompresor v blízkosti vody alebo vo vlhkých prostrediach.

- Pred vykonávaním opravy, kontroly, údržby, čistenia alebo výmeny častí stroja odpojte napájací kábel zo zásuvky.

- Náhodné spustenie. Nepresúvajte kompresor, ak je pripojený ku zdroju

elektrickej energie. Kým pripojíte napájací kábel do elektrickej zásuvky, presvedčte sa, že sa hlavný vypínač nachádza v polohe OFF.

- Riadne uskladnenie kompresora. Pokiaľ kompresor nie je používaný, je nutné ho uskladniť na suchom mieste, ktoré je chránené proti poveternostným podmienkam.

- Pracovná plocha. Zabezpečte, aby bola pracovná plocha čistá a riadne ventilovaná. Odstráňte všetky nástroje, ktoré nie sú pre prácu potrebné. Nepoužívajte kompresor spolu s horľavými kvapalinami alebo plynmi – hrozí nebezpečenstvo elektrického šoku. Chráňte kompresor pred dažďom a nepoužívajte ho vo vlhkých alebo mokrych prostrediach. Pretože kompresor môže počas svojej činnosti produkovať iskry, nesmie byť používaný v blízkosti lakov, benzínu, chemikálií, lepidiel a iných horľavých alebo výbušných materiálov.

- Zabráňte deťom približovať sa ku stroju. Deti, tretie osoby alebo zvieratá sa nesmú približovať ku stroju. Neoprávnené osoby musia dodržiavať bezpečnostnú vzdialenosť od pracovnej plochy.

- Pracovný odev. Používajte príslušný pracovný odev. Odložte si všetky šperky, pretože by mohli dôjsť k ich zachyteniu do pohybujuúcich sa častí stroja. Dlhé vlasy chráňte sieťkou alebo čiapkou.

- Vyvarujte sa zlému zachádzaniu s napájacím káblom. Nevyťahujte zástrčku kábla zo zásuvky za kábel. Vedte kábel mimo zdroja tepla, olejové škvrny alebo povrchy s ostrými hranami. Nestojte na kábli a nekladte naň ťažké predmety, aby nedošlo k jeho stlačeniu.

- Dôkladná údržba kompresora. Pravidelne kontrolujte napájací kábel. V prípade poruchy nechajte kábel opraviť alebo vymeniť autorizovaným servisným strediskom. Dôkladne kontrolujte kompresor z vonkajška a všetky poruchy nechajte opraviť autorizovaným servisným strediskom.

- Upozornenie. Premýšľajte nad vykonávanou prácou. Používajte zdravý rozum. Nikdy nepracujte s kompresorom, pokiaľ ste unavení, alebo pod vplyvom alkoholu, drog alebo liekov, ktoré spôsobujú ospalosť.

- Kontrolujte, či nedošlo k poškodeniu nejakej časti kompresora alebo strate vzduchu. Pred opätovným použitím kompresora, skontrolujte správnu pozíciu pohybujuúcich sa častí, káblov, tlakomera, prípojok stlačeného vzduchu a všetkých ostatných častí, ktoré sú dôležité pre správnu činnosť kompresora. Chybné komponenty je nutné nechať opraviť alebo vymeniť v autorizovanom servisnom stredisku s prihliadnutím na pokyny uvedené v tomto návode na obsluhu. Kompresor nesmie byť používaný, ak je ventil na reguláciu tlaku poškodený.

- Kompresor môže byť používaný len na také účely, ktoré sú špecifikované v tomto návode. Nedovoľte deťom alebo neskúsenému personálu pracovať s kompresorom. Kompresor je stroj, ktorý produkuje stlačený vzduch. Používajte kompresor podľa pokynov uvedených v tomto návode. Akékoľvek iné použitie prekračuje oprávnenie. Výrobca nie je zodpovedný za akékoľvek škody spôsobené neoprávneným použitím stroja; akékoľvek nebezpečenstvo je na zodpovednosti obsluhy.

- Ochrana pred wstrząsem elektrycznym. Proszę unikać przypadkowego zetknięcia z przewodami, zbiornikiem lub częściami metalowymi kompresora. Proszę nigdy nie używać kompresora w pobliżu wody lub w wilgotnym otoczeniu.

- Odłączyć kabel zasilający kompresora przed podjęciem naprawy, kontroli, konserwacji, czyszczenia lub wymiany elementów konstrukcji.

- Przepadekowe włączenie. Nie transportować kompresora, gdy jest on podłączony do źródła prądu. Upewnić się, że przełącznik jest w pozycji wyłączonej, zanim urządzenie zostanie podłączone do źródła zasilania.

- Prawidłowo magazynować kompresor. Gdy kompresor nie jest używany, musi on być składowany w miejscu suchym i chronionym przed warunkami atmosferycznymi.

- Przestrzeń do pracy. Proszę postarać się o czystość i dobrą wentylację w obszarze pracy. Należy usunąć niepotrzebne narzędzia. Proszę nie używać kompresora wraz z łatwopalnymi cieczami lub gazami. Powstaje niebezpieczeństwo porażenia prądem. Proszę chronić kompresor przed deszczem i nie używać go w wilgotnym lub mokrym otoczeniu. Ponieważ kompresor może podczas pracy wytwarzać iskry, to musi on być trzymany daleko od lakierów, benzyny, chemikaliów, klejów oraz innych palnych i wybuchowych materiałów.

- Trzymanie dzieci z daleka. Proszę unikać tego, żeby dzieci, inne osoby i zwierzęta miały kontakt z kompresorem. Osoby nieupoważnione muszą zachować bezpieczny odstęp od strefy pracy.

- Ubrania robocze. Proszę nie nosić ani szerokich ubrań ani biżuterii, ponieważ powstaje niebezpieczeństwo zaplątania w poruszające się elementy maszyny. W danym wypadku chronić włosy przy pomocy czepek.

- Nie posługiwać się kablem przyłączeniowym w sposób niewłaściwy. Proszę nie ciągnąć za kábel, żeby wyjąć wtyczkę. Trzymać kábel daleko od źródeł ciepła, oleju i powierzchni o ostrych krawędziach. Nie deptać go lub nie przynosić dużymi ciężarami.

- Kompresor starannie konserwować. Proszę regularnie sprawdzać kábel przyłączeniowy. W przypadku uszkodzenia konieczna jest naprawa lub wymiana w uznanym punkcie obsługi klienta. Proszę dobrze obejrzeć kompresor z zewnątrz i w przypadku rzucających się w oczy uszkodzeń zwrócić się do najbliższego punktu serwisowego.

- Uwaga. Proszę uważać na to, co Państwo robicie i zawsze kierować się zdrowym rozsądkiem. Proszę więc nigdy nie używać kompresora, gdy jesteście Państwo zmęczeni albo pod wpływem alkoholu, narkotyków lub leków, które powodują senność.

- Należy sprawdzić kompresor pod względem uszkodzonych części lub utraty powietrza. Zanim użyjecie Państwo kompresora ponownie, proszę sprawdzić prawidłowe położenie poruszających się części, przewodów, ciśnieniomierza, podłączenia sprężonego powietrza i wszystkie inne elementy, które są ważne dla prawidłowej pracy. Uszkodzone części muszą zostać fachowo naprawione lub wymienione w uznanym punkcie obsługi klienta lub ewentualnie odnowione zgodnie z instrukcjami zawartymi w podręczniku. Nie wolno używać kompresora, gdy zawór nadciśnieniowy jest uszkodzony.

- Kompresora należy używać tylko do celów wyszczególnionych w tej instrukcji obsługi. Kompresor jest urządzeniem wytwarzającym sprężone powietrze. Proszę go używać zgodnie z zaleceniami zawartymi

- Používejte kompresor při jmenovitém napětí, které je uvedeno na štítku elektrických dat. Povolena odchylka je +/- 5 %.
- Nikdy nepoužívejte porouchaný kompresor. Pokud během práce kompresoru zpozorujete silný hluk, nadměrné vibrace nebo jakoukoliv jinou poruchu, ihned kompresor vypněte, zkontrolujte, zda je v dobrém provozním stavu nebo kontaktujte vaše autorizované servisní středisko.
- Používejte pouze originální náhradní díly. Použití neoriginálních náhradních dílů ukončí platnost záruky a může způsobit poruchu kompresoru. Neprovádějte žádné svévolné úpravy kompresoru. Veškeré opravy nechte provést autorizovaným servisním střediskem.
- Pokud kompresor není používán, umístěte hlavní vypínač do polohy OFF. Umístění vypínače do polohy "0" (OFF) přeruší přívod elektrické energie do stroje.
- Nedotýkejte se horkých částí kompresoru.
- Nevypínejte kompresor vytržením napájecího kabelu ze zásuvky.
- Obvod stlačeného vzduchu. Používejte hadice a nástroje pro stlačený vzduch, které jsou vyrobeny pro vyšší (nebo stejný) tlak, než je maximální provozní tlak kompresoru.

#### **Další bezpečnostní pokyny pro vzduchové kompresory**

Varování: Před připojením kompresoru do přívodu elektrické energie (hlavní vypínač na stroji, zásuvky atd.) se ujistěte, že přívod elektrické energie odpovídá datům uvedeným na štítku stroje. Vyšší elektrické napětí může způsobit vážná poranění personálu a poškození stroje. Nepřipojujte stroj, pokud máte nějaké pochybnosti. Pokud je elektrické napětí příliš nízké, může dojít k poškození motoru.

**Před prováděním jakékoliv údržby nebo nastavení, včetně výměny oleje, vždy odpojte napájecí kabel ze zásuvky.**

1. Nikdy se nepokoušejte odstranit nějakou část kompresoru, když je kompresor pod tlakem.
2. Nikdy se nepokoušejte odstranit nějakou elektrickou část stroje, když je kompresor připojen do přívodu elektrické energie. Vypněte stroj a odpojte napájecí kabel ze zásuvky.
3. Neprovádějte regulaci pojistných ventilů.
4. Nepoužívejte elektrické prodlužovací kabely.
5. Pokud vypouštěcí uzávěr ve spodní části krytu vypínače (2) při stisknutí hlavního vypínače ON/OFF nepracuje, odpojte přívod elektrické energie a snažte se najít příčinu poruchy.
6. Zajistěte, aby byl mazací olej čistý a hladina oleje zůstávala ve středu červeného kruhu na průhledítku pro kontrolu oleje (16).



- Udržujte ventilačné mreže čisté, najmä pri práci v špinavých podmienkach.
- Kompresor používajte pri menovitom napätí, ktoré je uvedené na štítku elektrických dát. Povolená odchýlka je +/- 5 %.
- Nikdy nepoužívajte porúchaný kompresor. Ak počas práce kompresora spozorujete silný hluk, nadmerné vibrácie alebo akúkoľvek inú poruchu, ihneď kompresor vypnite, skontrolujte, či je v dobrom prevádzkovom stave alebo kontaktujte vaše autorizované servisné stredisko.
- Používajte len originálne náhradné diely. Použitie neoriginálnych náhradných dielov ukončí platnosť záruky a môže spôsobiť poruchu kompresora. Nevykonávajte žiadne svojvoľné úpravy kompresora. Všetky opravy nechajte urobiť v autorizovanom servisnom stredisku.
- Ak nie je kompresor používaný, prepnite hlavný vypínač do polohy OFF. Prepnutie vypínača do polohy „0“ (OFF) preruší prívod elektrickej energie do stroja.
- Nedotýkajte sa horúcich častí kompresora.
- Nevypínajte kompresor vytrhnutím napájacieho kábla zo zásuvky.
- Vedenie stlačeného vzduchu. Používajte hadice a nástroje na stlačený vzduch, ktoré sú vyrobené pre vyšší (alebo rovnaký) tlak, ako je maximálny prevádzkový tlak kompresora.

### Ďalšie bezpečnostné pokyny pre vzduchové kompresory

Varovanie: Pred pripojením kompresora do prívodu elektrickej energie (hlavný vypínač na stroji, zásuvky atď.) sa presvedčte, že prívod elektrickej energie zodpovedá dátam uvedeným na štítku stroja. Vyššie elektrické napätie môže spôsobiť vážne poranenia personálu a poškodenie stroja. Nepripájajte stroj, ak máte nejaké pochybnosti. Ak je elektrické napätie príliš nízke, môže dôjsť k poškodeniu motora.

**Pred vykonávaním akejkoľvek údržby alebo nastavenia, vrátane výmeny oleja, vždy odpojte napájací kábel zo zásuvky.**

1. Nikdy sa nepokúšajte odstrániť nejakú časť kompresora, keď je kompresor pod tlakom.
2. Nikdy sa nepokúšajte odstrániť nejakú elektrickú časť stroja, keď je kompresor pripojený do prívodu elektrickej energie. Vypnite stroj a odpojte napájací kábel zo zásuvky.
3. Nevykonávajte reguláciu poistných ventilov.
4. Nepoužívajte elektrické predlžovacie káble.
5. Pokiaľ vypúšťací uzáver v spodnej časti krytu vypínača (2) po stlačení hlavného vypínača ON/OFF nepracuje, odpojte prívod elektrickej energie a snažte sa nájsť príčinu poruchy.
6. Zaisťte, aby bol mazací olej čistý a hladina oleja zostávala v strede červeného kruhu na priehľade na kontrolu oleja (16).

w tym podręczniku. Proszę nie pozwalać używać go dzieciom oraz osobom, które nie mają doświadczenia w obchodzeniu się z takim urządzeniem. Każde inne użycie niż podane jako zgodne z przeznaczeniem zwalnia producenta z odpowiedzialności za powstałe w ten sposób niebezpieczeństwa. Użycie kompresora do innych celów niż podane przez producenta zwalnia go z jakichkolwiek zobowiązań w związku ze szkodami rzeczowymi i uszkodzeniami ciała.

- Utrzymywać w czystości siatkę wentylacyjną. (przed wszystkim, gdy otoczenie pracy jest mocno zabrudzone).
- Kompresora należy używać z napięciem nominalnym, które podane jest na tabliczce z danymi elektrycznymi (dopuszczalny zakres tolerancji wynosi +/- 5%).
- Nigdy nie używać uszkodzonego kompresora. Jeśli podczas pracy kompresora zauważą Państwo dziwne hałasy, za mocne drgania lub uszkodzenia, proszę natychmiast wyłączyć i sprawdzić jego zdolność do pracy lub ewentualnie proszę skontaktować się z najbliższym punktem obsługi klienta.
- Używać tylko oryginalnych części. Używanie części nieoryginalnych prowadzi do utraty gwarancji i może spowodować nieprawidłowe funkcjonowanie kompresora. Proszę nie dokonywać zmian w kompresorze, a ze wszystkimi naprawami proszę zwracać się dopuszczonych punktów obsługi klienta.
- Gdy kompresor nie jest używany, przełącznik należy ustawić w pozycji wyłączonej. Przełącznik ustawić na „0” (wyłączony) w celu przerwania dopływu prądu.
- Nie dotykać gorących części kompresora.
- Nie wyłączać kompresora poprzez pociągnięcie kabla przyłączeniowego.
- Zakres sprężonego powietrza. Proszę używać węża do sprężonego powietrza i narzędzi, które wytrzymują większe lub ewentualnie takie samo ciśnienie, jak maksymalne ciśnienie pracy kompresora.

### Dodatkowe wskazówki dot. bezpieczeństwa dla kompresorów powietrznych

Ostrzeżenie: Zanim podłączycie Państwo urządzenie do obwodu prądu (włącznik główny na maszynie, gniazdko itd.), proszę się upewnić, że zasilanie odpowiada danym na tabliczce znamionowej. Jeśli sieć elektryczna ma wyższe napięcie, może to doprowadzić do poważnych obrażeń i uszkodzić urządzenie. W razie wątpliwości nie podłączajcie maszyny. Za niskie napięcie może uszkodzić silnik.

**Zawsze proszę pociągnąć za wtyczkę, zanim przeprowadzicie Państwo prace konserwacyjne lub regulacyjne, łącznie z wymianą oleju.**

- 1 Proszę nigdy nie próbować usuwać jakiegokolwiek części kompresora, podczas gdy zbiornik jest pod ciśnieniem.
- 2 Proszę nigdy nie próbować usuwać części elektrycznych, podczas gdy kompresor jest podłączony do zasilania. Proszę wyłączyć urządzenie i wyciągnąć wtyczkę.
- 3 Proszę nie regulować zaworu bezpieczeństwa.
- 4 Proszę nie używać przedłużacza elektrycznego.
- 5 Jeśli śruba spustowa pod osłoną wyłącznika (2) nie działa, gdy wciśnięty jest przełącznik włączania/wyłączania, proszę odłączyć zasilanie i poszukać przyczyny uszkodzenia.
- 6 Proszę się upewnić, że olej smarowy jest czysty i że poziom oleju utrzymuje się pośrodku czerwonego obszaru na szklanym poziomowskazie oleju (17).

7. Při odvodušňování komory (pomocí pojistného ventilu, vypouštěcího uzávěru nebo odvodušňovacího ventilu) si počínejte velmi opatrně. Stlačený vzduch může být velmi nebezpečný. Zajistěte, aby proud vzduchu nezpůsobil víření prachu, kmenů nebo jiných těles. Zajistěte také, aby bylo odvodušňování prováděno bezpečným způsobem.

- Pro snížení nebezpečí požáru nebo výbuchu nikdy neprovádějte stříkání hořlavých kapalin v uzavřených prostorách. Je běžnou praxí, že při činnosti motoru dochází k vytváření jisker. Když se tyto jiskry dostanou do kontaktu s výparů benzínu nebo jiných hořlavých kapalin, může dojít ke vznícení a následnému požáru nebo výbuchu.
- Vždy používejte kompresor v dobře ventilovaných prostorách. Během stříkání nekuřte. Neprovádějte stříkání v blízkosti zdrojů jisker nebo ohně. Udržujte kompresor od stříkané plochy co nejdále je to možné.
- Kapaliny trichlorethylenu a methylenchloridu mohou vyvolat chemickou reakci s hliníkem, který je používán v některých stříkacích zásobnících, což může způsobit explozi. Pokud jsou použity tyto kapaliny, zajistěte, aby bylo stříkání prováděno pouze pomocí stříkacích zásobníků vyrobených z nerezové oceli. Na činnost kompresoru ani na kompresor samotný nemají tyto kapaliny žádný vliv.
- Nikdy nevedchujte stlačených vzduch produkovaný kompresorem. Nepoužívejte stlačený vzduch pro plnění dýchacích zásobníků.
- Nepoužívejte žádná svařovací zařízení v blízkosti kompresoru. Neprovádějte svařování na vzduchové komoře kompresoru: mohlo by dojít k nebezpečnému ztenčení stěny komory. Tato činnost způsobí zrušení platnosti záruky.
- Nepracujte s kompresorem v otevřeném prostoru, pokud prší, ani kompresor neumistujte na mokřý podklad. Tyto situace by mohly způsobit elektrický šok.
- Po ukončení používání kompresoru a před prováděním jakékoliv údržby vždy kompresor vypněte. Stiskněte hlavní vypínač ON/OFF a počkejte, dokud nebude provedeno odvodušňování komory přes odvodušňovací ventil. Poté odpojte napájecí kabel ze zásuvky.
- Zkontrolujte maximální povolený tlak všech zařízení, které jsou používány spolu s kompresorem. Výstupní tlak kompresoru musí být nastaven takovým způsobem, aby nikdy nedošlo k překročení předepsaného tlaku používaných zařízení nebo příslušenství.
- Pro snížení nebezpečí poranění pohybujícími se částmi stroje, nikdy nepoužívejte kompresor bez ochranného krytu. Než se pokusíte dotknout horkých částí stroje, počkejte, než dojde k jejich ochlazení.
- Přečtěte si všechny štítky a pokyny na nádobě barvy i ostatního stříkaného materiálu. Pečlivě dodržujte všechny bezpečnostní pokyny. Pokud hrozí nebezpečí inhalace stříkaných materiálů používejte dýchací masku. Pečlivě zkontrolujte funkci dýchací masky předtím, než si ji nasadíte na obličej.
- Při manipulaci s kompresorem vždy používejte ochranné brýle. Nikdy nemiřte tryskou stříkacího vybavení proti svému tělu nebo jiným osobám.
- Neprovádějte nastavení ovladače tlaku nebo vypouštěcího ventilu, který se nachází pod krytem ovladače tlaku.
- Každý den odstraňujte kapalinu z komory, aby nedošlo k její korozi.
- Zatáhněte za kroužek pojistného ventilu pro kontrolu,

7. Pri odvzdušňovaní komory (pomocou poistného ventilu, vypúšťacieho uzáveru alebo odvzdušňovacieho ventilu) si počínajte veľmi opatrne. Stlačený vzduch môže byť veľmi nebezpečný. Zabezpečte, aby prúd vzduchu nespôsobil vírenie prachu, kamienkov alebo iných telies. Zabezpečte tiež, aby bolo odvzdušňovanie vykonávané bezpečným spôsobom.

- Aby sa znížilo nebezpečenstvo požiaru alebo výbuchu, nikdy nestriekajte horľavé kvapaliny v uzavretých priestoroch. Je bežné, že pri činnosti motora dochádza k vytváraniu iskier. Keď sa tieto iskry dostanú do kontaktu s výparmi benzínu alebo iných horľavých kvapalín, môže dôjsť ku vznieteniu a následnému požiaru alebo výbuchu.
- Vždy používajte kompresor v dobre ventilovaných priestoroch. Počas striekania nefajčite. Nestriekajte v blízkosti zdrojov iskier alebo ohňa. Udržujte kompresor od striekanej plochy čo najďalej, ako je to možné. Kvapaliny trichlóretylén a metylénchlorid môžu vyvolať chemickú reakciu s hliníkom, ktorý sa používa v niektorých striekacích zásobníkoch, čo môže spôsobiť explóziu. Pokiaľ používate tieto kvapaliny, zabezpečte, aby bolo striekanie vykonávané len pomocou striekacích zásobníkov vyrobených z nehrdzavejúcej ocele. Na činnosť kompresora, ani na kompresor samotný nemajú tieto kvapaliny žiadny vplyv.
- Nikdy nevdychujte stlačený vzduch produkovaný kompresorom. Nepoužívajte stlačený vzduch na plnenie dýchacích zásobníkov.
- Nepoužívajte žiadne zväčšenie zariadenie v blízkosti kompresora. Nezvárajte na vzduchovej komore kompresora: mohlo by dôjsť k nebezpečnému stenčeniu steny komory. Touto činnosťou spôsobíte zrušenie platnosti záruky.
- Nepracujte s kompresorom na otvorenom priestranstve, ak prší, a neumiestňujte kompresor na mokrý podklad. Tieto situácie by mohli spôsobiť elektrický šok.
- Po ukončení práce s kompresorom a pred akoukoľvek údržbou vždy kompresor vypnite. Stlačte hlavný vypínač ON/OFF a počkajte, kým sa neodvzdušní komora cez odvzdušňovací ventil. Potom odpojte napájací kábel zo zásuvky.
- Skontrolujte maximálny povolený tlak všetkých zariadení, ktoré sú používané spolu s kompresorom. Výstupný tlak kompresora musí byť nastavený tak, aby nikdy nedošlo k prekročeniu predpísaného tlaku používaných zariadení alebo príslušenstva.
- Znížte nebezpečenstvo poranenia pohybujúcimi sa časťami stroja tak, že nikdy nepoužívajte kompresor bez ochranného krytu. Nedotýkajte sa horúcich častí stroja, počkajte, až sa ochladia.
- Prečítajte si všetky štítky a pokyny na nádobe na farby a ostatného striekaného materiálu. Dodržiavajte presne všetky bezpečnostné pokyny. Ak hrozí nebezpečenstvo inhalácie striekaných materiálov používajte dýchaciu masku. Dôkladne skontrolujte funkciu dýchacej masky skôr, než si ju nasadíte na tvár.
- Pri manipulácii s kompresorom vždy používajte ochranné okuliare. Nikdy nemierte dýzou striekacieho vybavenia proti svojmu telu alebo iným osobám.
- Nenastavujte ovládač tlaku alebo vypúšťacieho ventilu, ktorý sa nachádza pod krytom ovládača tlaku.
- Každý deň odstraňujte kvapalinu z komory, aby nedošlo k jej korózii.
- Potiahnite za krúžok poistného ventilu za účelom kontroly, či ventil pracuje správne.

7 Proszę być ostrożnym, gdy spuszcza Państwo powietrze ze zbiornika (z zaworu bezpieczeństwa, z zatyczki spustowej lub z wylotu powietrza). Sprężone powietrze może być ekstremalnie niebezpieczne. Proszę uważać, żeby strumień powietrza nie podniósł do góry kurzu, kamieni lub innych ciał obcych, i żeby powietrze było spuszczone w bezpieczny sposób.

Żeby zredukować ryzyko pożaru lub eksplozji, proszę nigdy nie rozpylać palnych cieczy w zamkniętym pomieszczeniu. Jest czymś prawidłowym, że silniki i przełączniki ciśnienia wytwarzają podczas pracy iskry. Gdy iskry te wejdą w kontakt z oparami benzyny lub cieczy palnych, mogą się one zapalić i spowodować pożar lub wybuch.

- Zawsze proszę używać kompresora w dobrze przewietrzonym pomieszczeniu. Proszę nie palić podczas rozpylania. Proszę nie rozpylać w obecności iskier lub płomieni. Proszę trzymać kompresor tak daleko jak to tylko możliwe od miejsca rozpylania. Ciecze trichlorektan i dichlorometan mogą reagować chemicznie z aluminium, które zostało użyte w kilku nabojach z farbą do rozpylania i mogą spowodować wybuch. Podczas używania tych cieczy proszę się upewnić, że natrykuje się jedynie przy pomocy pojemników aerozolowych ze stali nierdzewnej. Kompresor nie zostanie uszkodzony poprzez używanie tych cieczy.
- Proszę nigdy nie wdychać bezpośrednio sprężonego powietrza, które jest wytwarzane przez kompresor i proszę nie używać go do napełniania zbiornika oddechowego.
- Proszę nie używać sprzętu spawalniczego w pobliżu kompresora. Proszę nie spawać przy zbiorniku na powietrze kompresora: mogłoby to uszkodzić zbiornik i doprowadzić do utraty gwarancji.
- Proszę nie pracować na kompresorze na świeżym powietrzu, gdy pada deszcz lub na wilgotnym podłożu. Każda taka sytuacja mogłaby doprowadzić do wstrząsu elektrycznego.
- Zawsze proszę wyłączać kompresor po użyciu oraz przed pracami konserwacyjnymi. Proszę nacisnąć przycisk włączania/wyłączania i poczekać aż sprężone powietrze ujdzie ze zbiornika poprzez zawór spustowy. Następnie proszę wyjąć wtyczkę.
- Proszę sprawdzić maksymalne dozwolone ciśnienie wszystkich urządzeń, które chcielibyście Państwo używać wraz z kompresorem. Ciśnienie wyjściowe kompresora musi być tak ustawione, żeby nigdy nie przewyższało zalecanego ciśnienia urządzeń i osprzętu.
- Żeby uniknąć ryzyka uszkodzenia poruszających się części proszę nigdy nie używać kompresora bez zamontowanej tarczy ochronnej. Zanim dotkniecie Państwo gorących elementów, proszę je zostawić do ostygnięcia.
- Proszę koniecznie przeczytać wszystkie tabliczki informacyjne na pojemnikach z farbą lub innych materiałach w sprayu. Proszę starannie brać pod uwagę wszystkie wskazówki dotyczące bezpieczeństwa. Jeśli istnieje niebezpieczeństwo wdychania sprayu, to proszę nosić maskę do oddychania. Proszę dokładnie sprawdzić działanie maski do oddychania, zanim ją Państwo założycie.
- Podczas zajmowania się kompresorem zawsze proszę nosić okulary ochronne. Proszę nigdy nie obracać dyszy sprzętu w kierunku swojego ciała lub w stronę innej osoby.
- Proszę nie próbować regulacji przełącznika wciskowego lub zaworu spustowego pod osłoną przełącznika

- zda ventil pracuje správně.
- Udržujte kompresor ve vzdálenosti nejméně 300 mm od zdi, aby mohla být prováděna správná ventilace pro chlazení kompresoru.
  - Před prováděním přepravy kompresoru proveďte od-vzdušnění stlačeného vzduchu v komoře a řádně kompresor zajistěte.
  - Chraňte vzduchovou hadici a napájecí kabel proti poškozování. Pravidelně kontrolujte, zda komponenty stroje nevykazují stopy opotřebování nebo poškození a v případě potřeby proveďte jejich výměnu.
  - Nepoužívejte elektrické prodlužovací kabely pro napájení tohoto stroje, aby nedošlo k poklesu napětí a možnému poškození motoru. Místo toho použijte další vzduchovou hadici. Použití prodlužovacího kabelu způsobí zrušení platnosti záruky.
  - Po delší době provozu mohou být vnější části kompresoru horké.
  - Pro vypnutí kompresoru stiskněte hlavní vypínač ON/OFF. Až poté je možné vypnout přívod elektrické energie nebo vytáhnout napájecí kabel ze zásuvky.
  - Před používáním kompresoru zkontrolujte hladinu oleje. Hladina oleje se musí nacházet ve středu červeného kruhu, který se nachází na průhledítku.
  - Po ukončení používání kompresoru stiskněte hlavní vypínač ON/OFF, odpojte přívod elektrické energie a otevřete vypouštěcí ventil pro snížení tlaku.
  - Nikdy se nepokoušejte odstranit nějakou část kompresoru, když je kompresor pod tlakem.
  - Zajistěte, aby byl mazací olej čistý a vždy měl dostatečnou kvalitu. Provádějte výměnu oleje podle pokynů uvedených v kapitole "Údržba" tohoto návodu.
  - Používejte bezpečnostní vybavení, jako jsou ochranné brýle nebo štít, chrániče uší, dýchací maska a ochranný oděv.
  - Poté, co je stroj připojen do přívodu elektrické energie a je stisknut hlavní vypínač, dojde k automatickému spuštění stroje.
  - Vzduch odváděný z kompresoru nesmí být inhalován.
  - Každý den před uvedením stroje do provozu zkontrolujte ventil pro regulaci tlaku.
  - Vypusťte vlhkost z komory, aby nedošlo k jejím korodování.
  - Před prováděním údržby stroje odpojte přívod elektrické energie a vypusťte tlak.

**Používejte ochranné brýle.**

**Používejte chrániče uší.**

**Používejte dýchací masku.**

Nikdy nesměřujte odváděný vzduch proti svému tělu nebo jiným osobám. Nikdy se nepokoušejte zablokovat odvádění vzduchu prstem nebo jinou částí svého těla.

- Kompresor utrzymujcie w odległości co najmniej 300 mm od steny, aby mogła być zabezpieczona sprząwna wentylacja a chłodzenie kompresora.
- Przed naprawą kompresora odłączcie komorę a odpowiednie kompresor zabezpieczcie.
- Chroncie powietrzną rurę a napajający kabel przed uszkodzeniem. Regularnie kontrolujcie, czy komponenty urządzenia nie wykazują oznak zużycia lub uszkodzenia a w razie potrzeby ich wymieńcie.
- Nie używajcie elektrycznych przedłużaczy kabli do napajania tego urządzenia, aby nie doszło do przecięcia napęcia a możliwe uszkodzenie silnika. Zamiast tego użyjcie odpowiedniej przedłużającej rurę powietrzną. Użycie przedłużającego kabla ma za skutek zerwanie szczelności uszczelnienia.
- Po dłuższej przerwie w pracy mogą być konieczne części kompresora rozgrzać.
- Kompresor wyłączcie przyciskiem głównego przycisku ON/OFF. Aż potem jest możliwe wyłączenie źródła elektrycznej energii lub odłączenie napajającego kabla od gniazda.
- Przed użyciem kompresora sprawdźcie poziom oleju. Poziomą linię oleju musi być widoczna w środku czerwonej rurki, która jest widoczna na przodku.
- Po zakończeniu używania kompresora przyciskiem głównego przycisku ON/OFF, odłączcie źródło elektrycznej energii a otwórzcie odpowietrznik, aby zmniejszyć ciśnienie.
- Nigdy nie próbujcie usunąć jakiegokolwiek części kompresora, jeśli jest pod ciśnieniem.
- Zabezpieczcie, aby smarujący olej był czysty a zawsze wysokiej jakości. Olej wymieńcie zgodnie z zaleceniami w rozdziale "Wymiana oleju" tego podręcznika.
- Używajcie odpowiedniego wyposażenia, jeśli jest wymagane, takie jak ochronne okulary albo tarcza, ochrona uszu, maska przeciwpyłkowa a ochronny ubiór.
- Potem, jeśli urządzenie podłączycie do źródła elektrycznej energii a zamknijcie główny przycisk, nastąpi automatyczne spuszczenie ciśnienia w urządzeniu.
- Powietrze odprowadzane z kompresora nie może być wdychane.
- Każdego dnia przed użyciem urządzenia do pracy sprawdźcie odpowietrznik na regulację ciśnienia.
- Wypuśćcie wilgoć z komory, aby nie doszło do jej korozji.
- Przed konserwacją urządzenia odłączcie źródło elektrycznej energii a wypuśćcie ciśnienie.

**Używajcie ochronne okulary.**

**Używajcie ochronne uszy.**

**Używajcie maskę przeciwpyłkową.**

Nigdy nie kierujcie odprowadzane powietrze przeciwko swojej twarzy lub innym osobom. Nigdy nie próbujcie zablokować odprowadzanie powietrza dłonią lub innymi częściami ciała.

ciśnieniowego.

- Aby uniknąć korozji proszę codziennie usuwać ciecz ze zbiornika.
- Proszę odciągnąć rurę na zawór bezpieczeństwa, aby zabezpieczyć jego prawidłowe funkcjonowanie.
- Proszę trzymać kompresor oddalony o przynajmniej 300 mm od najbliższej ściany, aby zapewnić wystarczającą wentylację dla odpowiedniego chłodzenia.
- Przed transportem kompresora proszę się upewnić, że ze zbiornika zostało spuszczone sprężone powietrze i że kompresor jest solidnie zabezpieczony.
- Proszę chronić rurę i komplet kabli przed uszkodzeniem. Proszę regularnie sprawdzać części w miejscach słabych oraz zamykanych i wymieniać je w razie potrzeby.
- Proszę do tego produktu nie używać kabla przedłużającego. Zamiast tego proszę użyć dodatkowego węzła powietrza, aby uniknąć spadku mocy i możliwych uszkodzeń silnika. Używanie kabla przedłużającego powoduje utratę gwarancji.
- Po długich okresach pracy zewnętrzne części metalowe mogą się nagrzewać.
- Aby wyłączyć kompresor, proszę nacisnąć przycisk włączania/wyłączania, zanim odłączycie zasilanie albo wyciągniecie wtyczkę.
- Proszę rozpocząć pracę z kompresorem dopiero po sprawdzeniu poziomu oleju. Musi być on znajdować w pobliżu czerwonej rurki, tak jak widać na wskaźniku.
- Po użyciu kompresora proszę nacisnąć przycisk włączania/wyłączania, odłączyć urządzenie od sieci i otworzyć zawór spustowy, aby zredukować ciśnienie.
- Proszę nie próbować wyjmować części z urządzenia, tak długo jak znajduje się ono pod ciśnieniem.
- Proszę się upewnić, że olej smarowy jest czysty i że zawsze jest wystarczająca jego ilość. Proszę wymieniać olej zgodnie z zaleceniami w rozdziale „konserwacja” w tej instrukcji obsługi.
- Proszę nosić wyposażenie zabezpieczające łącznie z okularami ochronnymi albo osłoną, ochronnymi słuchu, maską do oddychania i ubraniem ochronnym.
- Po podłączeniu do sieci i włączeniu urządzenia uruchamia się automatycznie.
- Nie wolno wdychać powietrza wydobywającego się z kompresora.
- Codziennie przed uruchomieniem proszę sprawdzać zawór nadciśnieniowy.
- Proszę usuwać wilgoć ze zbiornika. Proszę zapobiegać korozji zbiornika.
- Zanim rozpocznecie Państwo prace konserwacyjne proszę wyłączyć dopływ prądu, odłączyć wtyczkę i wypuścić ciśnienie powietrza.

**Proszę nosić okulary ochronne.**

**Proszę nosić ochronne uszy.**

**Proszę nosić maskę do oddychania.**

Proszę nigdy nie kierować zużytego powietrza z kompresora bezpośrednio na części ciała człowieka. Proszę nie próbować blokować wylotu powietrza swoim palcem albo inną częścią ciała.

**▲ Używanie zgodne z przeznaczeniem**

**Maszyna odpowiada obowiązującym Dyrektywom WE dot. maszyn**

- Należy używać urządzenia tylko w nienagannym stanie technicznym, jak i zgodnie z przeznaczeniem oraz ze

## Správné použití stroje

### **Stroj vyhovuje všem platným strojním směrnici EC.**

- Stroj musí být používán pouze v technicky dokonalých podmínkách v souladu s použitím, pro které byl určen, podle pokynů uvedených v návodu k obsluze, a pouze personálem, který si uvědomuje rizika, která práce se strojem zahrnuje.
- Veškeré provozní poruchy, obzvláště ty, které mají vliv na bezpečnost stroje, je nutné bezprostředně opravit.
- Je nutné dodržovat pokyny pro bezpečnost, práci a údržbu uvedené výrobcem stejně jako rozměry uvedené v kapitole "Technická data".
- Je rovněž nutné dodržovat předpisy týkající se prevence nehod a další obecně uznávaná bezpečnostně-technická pravidla.
- Stroj smí být používán, udržován a obsluhován pouze personálem, který je seznámený se strojem a vyškolený v jeho používání a postupech práce.
- Svévolné úpravy stroje zbavují výrobce veškeré odpovědnosti za jakékoliv vzniklé škody.
- Stroj může být používán pouze s originálním příslušenstvím a nástroji dodanými výrobcem. Jakékoliv jiné použití je považováno za neoprávněné. Výrobce není odpovědný za škody, ke kterým došlo kvůli neoprávněnému použití stroje. Za všechna rizika přebírá odpovědnost uživatel.

Dbejte prosím na to, že naše přístroje nebyly podle svého účelu určeny konstruovány pro živnostenské, řemeslnické nebo průmyslové použití. Nepřebíráme žádné ručení, pokud je přístroj používán v živnostenských, řemeslných nebo průmyslových podnicích a při srovnatelných činnostech.

## Zbývající nebezpečí

### **Stroj byl vyroben použitím moderní technologie v souladu s platnými bezpečnostními normami. I přes to mohou však stále existovat některá zbývající nebezpečí.**

- Hluk může být zdraví nebezpečný. Pokud je při práci překračována povolená hladina hluku, používejte chrániče uší.
- Použití nevhodného nebo poškozeného napájecího kabelu může způsobit poranění elektrickým proudem.
- Dokonce i po dodržení všech bezpečnostních opatření mohou vyvstát další nebezpečí, která nejsou dosud zřejmá.
- Zbývající nebezpečí je možné minimalizovat dodržováním pokynů uvedených v kapitolách „Bezpečnostní pokyny“ a „Správné použití stroje“ a vůbec v celém návodu k obsluze.

Dokonce i po dodržení všech bezpečnostních opatření, není možné předejít všem zbývajícím nebezpečím. Kvůli konstrukci stroje mohou vyvstát následující nebezpečí:

- Plicní onemocnění při práci bez dýchací masky.
- Poranění uší při práci bez chráničů uší.
- Poranění očí při práci bez vhodných ochranných brýlí (nebo ochranného štítu).

### **Varování:**

Pokud dojde k poškození nebo přetržení vzduchové hadice, je nutné vypnout přívod vzduchu do kompresoru. Přetržení vzduchové hadice, která není připevněná, je velmi nebezpečné, protože hadice může začít rychle rotovat, zasáhnout personál nebo vřít cizí předměty do vzduchu. Nesnažte se hadici chytit. Místo toho ihned odvedte

## ⚠ Správne použitie stroja

### Stroj vyhovuje všetkým platným strojným smerniciam EC.

- Stroj musí byť používaný len v technicky dokonalých podmienkach v súlade s použitím, pre ktoré bol určený, podľa pokynov uvedených v návode na obsluhu, a len personálom, ktorý si uvedomuje riziká, ktoré práca so strojom zahŕňa.
- Všetky prevádzkové poruchy, obzvlášť tie, ktoré majú vplyv na bezpečnosť stroja, je nutné bezprostredne opraviť.
- Je nutné dodržiavať pokyny pre bezpečnosť, prácu a údržbu, uvedené výrobcom rovnako aj rozmery uvedené v kapitole "Technické dáta".
- Tiež je nutné dodržiavať predpisy týkajúce sa prevencie predchádzať nehodám a ďalšie obecne uznávané bezpečnostno-technické pravidlá.
- Stroj môže byť používaný, udržiavaný a obsluhovaný len personálom, ktorý je oboznámený so strojom a vyškolený v jeho používaní a postupoch práce.
- Svojevoľné úpravy stroja zbavujú výrobcu akejkoľvek zodpovednosti za vzniknuté škody.
- Stroj môže byť používaný len s originálnym príslušenstvom a nástrojmi dodanými výrobcom. Akékoľvek iné použitie je považované za neoprávnené. Výrobca nie je zodpovedný za škody, ku ktorým došlo kvôli neoprávnenému použitiu stroja. Za všetky riziká preberá zodpovednosť užívateľ.

Prosím berte ohľad na skutočnosť, že naše prístroje neboli svojim určením konštruované na profesionálne, remeselnícke ani priemyselné použitie. Nepreberáme žiadne záručné ručenie, ak sa prístroj bude používať v profesionálnych, remeselníckych alebo priemyselných prevádzkach ako aj na činnosti rovnocenné s takýmto použitím.

## ⚠ Ďalšie nebezpečenstvá

### Stroj bol vyrobený s využitím modernej technológie a v súlade s platnými bezpečnostnými normami. Aj napriek tomu môžu stále existovať niektoré ďalšie nebezpečenstvá.

- Hluk môže byť zdraviu nebezpečný. Pokiaľ je pri práci prekračovaná povolená hladina hluku, používajte chrániče uší.
- Použitie nevhodného alebo poškodeného napájacieho kábla môže spôsobiť poranenie elektrickým prúdom.
- Dokonca aj po dodržaní všetkých bezpečnostných opatrení môžu vyvstať ďalšie nebezpečenstvá, ktoré nie sú dopredu zrejmé.
- Ďalšie nebezpečenstvá je možné minimalizovať dodržiavaním pokynov uvedených v kapitolách „Bezpečnostné pokyny“ a „Správne použitie stroja“ a vôbec v celom návode na obsluhu.

Dokonca aj po dodržaní všetkých bezpečnostných opatrení, nie je možné predísť všetkým nebezpečenstvám. Kvôli konštrukcii stroja môžu vyvstať nasledujúce nebezpečenstvá:

- Pľúcne onemocnenie pri práci bez dýchacej masky.
- Poranenie uší pri práci bez chráničov uší.
- Poranenie očí pri práci bez vhodných ochranných okuliarov (alebo ochranného štítu).

#### Varovanie:

Ak dôjde k poškodeniu alebo pretrhnutiu vzduchovej hadice, je nutné vypnúť prívod vzduchu do kompresora. Pretrhnutie vzduchovej hadice, ktorá nie je pripevnená, je veľmi nebezpečné, pretože hadica môže začať rýchle ro-

sviadosťou bezpečnosti a niebezpečnosti przy przestrzeganiu instrukcji obsługi.

- Należy przede wszystkim niezwłocznie usuwać awarie (zlecać ich usunięcie), które mogą szkodzić bezpieczeństwu. Prosim berte ohľad na skutočnosť, že naše prístroje neboli svojim určením konštruované na profesionálne, remeselnícke ani priemyselné použitie. Nepreberáme žiadne záručné ručenie, ak sa prístroj bude používať v profesionálnych, remeselníckych alebo priemyselných prevádzkach ako aj na činnosti rovnocenné s takýmto použitím.
- Należy przestrzegać przepisów producenta dot. bezpieczeństwa, pracy i konserwacji, jak i wymiarów podanych w danych technicznych.
- Należy przestrzegać właściwych przepisów BHP i pozostałych ogólnie uznawanych zasad techniki bezpieczeństwa pracy.
- Urządzenie może być używane, konserwowane lub naprawiane tylko przez osoby przeszkolone i zaznajomione z niebezpieczeństwami.
- Samowolne zmiany w urządzeniu wyłączają odpowiedzialność producenta za powstałe w ich wyniku szkody.
- Urządzenia wolno używać tylko z oryginalnymi akcesoriami i oryginalnymi narzędziami producenta. Każde użycie wykraczające ponad to oznacza użycie niezgodne z przeznaczeniem. Producent nie ponosi odpowiedzialności za wynikię w ten sposób szkody; ryzyko w tym przypadku bierze na siebie sam użytkownik.

Prosimo pamätať o tom, že naše urządzenia nie są przeznaczone do zastosowania profesjonalnego, rzemieślniczego lub przemysłowego. Nie przejmujemy odpowiedzialności w razie stosowania urządzenia w zakładach rzemieślniczych, przemysłowych lub do podobnych działalności.

## ⚠ Pozostałe ryzyka

### Maszyna jest zbudowana zgodnie ze stanem techniki i zgodnie z uznanymi zasadami techniki bezpieczeństwa pracy. Mimo to podczas pracy może sporadycznie wystąpić ryzyko.

- Zagrożenie zdrowia poprzez hałas. Jeśli podczas pracy przekroczony zostanie dopuszczalny poziom hałasu, należy koniecznie nosić ochraniacze słuchu.
- Zagrożenie przez prąd, używanie niezgodnych z przepisami elektrycznych przewodów podłączających.
- Poza tym mimo wszystkich przedsięwziętych środków może wystąpić inne nieoczywiste ryzyko.
- Pozostałe ryzyko może zostać zminimalizowane, jeśli łącznie przestrzegane i stosowane są wskazówki dot. bezpieczeństwa i przepisy, jak i instrukcja obsługi.

Nawet gdy urządzenie używane jest zgodnie z przepisami, nie jest możliwe wyeliminowanie całego ryzyka. Konstrukcja urządzenia może być przyczyną wystąpienia następującego ryzyka:

- Uszkodzenie płuc, jeśli nie nosi się efektywnej maski do oddychania.
- Uszkodzenie słuchu, jeśli nie nosi się skutecznych ochraniaczy na uszy.
- Uszkodzenie oczu, jeśli nie nosi się skutecznych okularów ochronnych (lub tarczy ochronnej).

#### Ostrzeżenie:

Jeśli wąż powietrza zostanie przerwany lub uszkodzony, należy wyłączyć dopływ powietrza do kompresora. Przerwany a nienaprawiony wąż powietrza jest wyjątkowo niebezpieczny. Może się on bardzo szybko obracać uderzając

všechny kolemstojící osoby z nebezpečného prostoru, vypněte přívod vzduchu a vypněte stoj stisknutím hlavního vypínače ON/OFF. Poté hadici odstraňte z kompresoru.

## Vybalení

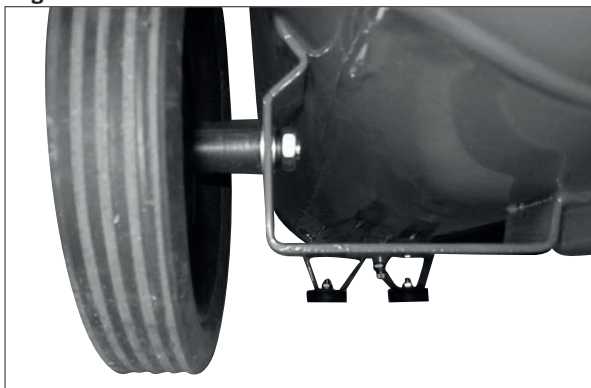
Díky moderní sériové výrobě je nepravděpodobné, že by váš kompresor obsahoval nějaké vadné části nebo že by nebyl kompletní. Pokud jste však zjistili nějakou vadu, nespouštějte stroj, dokud nebudou vadné části vyměněny nebo opraveny. Nedodržení tohoto pokynu může vést k vážným poraněním.

## Montáž

### Držák

Montáž držáku kompresoru se provádí následujícím způsobem:

Fig. 3



### Kolečka, obrázek 3

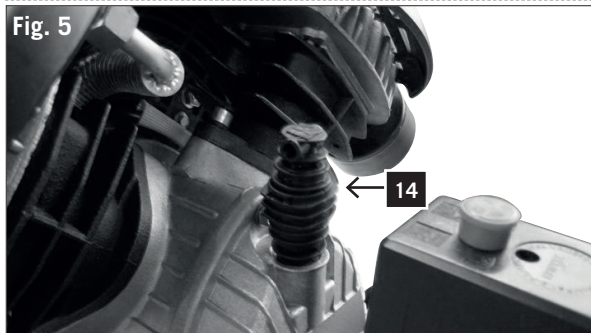
- 1 K připevnění kol (12) prostrčte nejprve kotouč s kolo-  
vými čepy skrze kolo. Potom přidejte kotouč a šesti-  
hrannou matici.
- 2 Prostrčte kolovou soustavu skrz sponu pod nádrží.
- 3 Soustavu upevněte pomocí šroubu, bezpečnostní pod-  
ložky a matky a pevně je utáhněte.
- 4 Tento postup opakujte i pro druhé kolo.



### Gumové nožky, obr. 4

Na spojku dole na přední straně nádrže připevněte gu-  
mové nožky. Použijte dodané šrouby, vkládací kotouče a  
matky.

Fig. 5



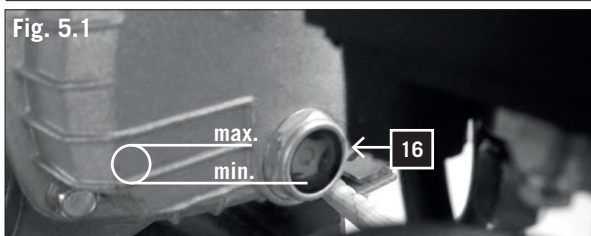
### Olej, obr. 5, 5.1

**Varování: Před prvním nasazením musí být bezpodmí-  
nečně zkontrolován stav oleje!**

Provoz bez oleje vede k neopravitelným škodám na přístroji a činí záruku neplatnou.

- 1 Sejměte plastový přívodní olejový šroub nahoře na  
klikové skřini kompresorového tělesa.
- 2 Dolijte olej do klikové skřini tak, aby hladina oleje v  
průhledítku (16) dosahovala středu křížové značky.
- 3 Uzavřete otvor dodanou uzavírací zátkou (14).

Fig. 5.1





tovať, zasiahnuť personál alebo rozviriť cudzie predmety do vzduchu.

Nesnažte sa hadicu chytiť. Namiesto toho ihneď odvedte všetky okolostojace osoby z nebezpečného priestoru, vypnite prívod vzduchu a vypnite stroj stlačením hlavného vypínača ON/OFF. Potom hadicu odstráňte z kompresora.

## Wybalenie

Vďaka modernej sériovej výrobe nie je pravdepodobné, že by váš kompresor obsahoval nejaké chybné časti alebo že by nebol kompletný. Ak ste však zistili nejakú chybu, nespúšťajte stroj, pokiaľ nebudú chybné časti vymenené alebo opravené. Nedodržanie tohto pokynu môže viesť k vážnym poraneniam.

## Montáž

### Držiak

Montáž držiaka kompresora urobte nasledujúcim spôsobom:

### Kolieska, obrázok 3

- 1 Aby ste kolesá (12) upevnili, prevedte najprv disk s čapom kolesa cez koleso. Potom pridajte podložku a šesťhrannou maticou.
- 2 Nasuňte jednotku kola cez lamelu pod nádrž.
- 3 Jednotku upevnite jednou podložkou, jednou poistnou podložkou a jednou maticou a pevne utiahnite.
- 4 Tento postup opakujte pre druhé kolo.

### Gumené podstavce, Obr. 4

Upevnite gumené podstavce na sponu dolu na prednej strane nádrže za použitia dodanej skrutky, podložky a matice.

### Olej, Obr. 5, 5.1

**Výstraha: Pred prvým použitím bezpodmienečne skontrolujte stav oleja!**

Prevádzka bez oleja vedie k nenapraviteľným škodám na zariadení a zneplatňuje záruku.

- 1 Odstráňte skrutku prívodu oleja z plastu hore na kľukovej skrini krytu kompresora.
- 2 Naplňte olej v kľukovej skrini, až jeho hladina v indikátore (16) dosiahne stred kruhového označenia.
- 3 Zakryte otvor zátkou (14).

pry tým ľuďmi lub wydmuchując ciała obce w powietrze. Proszę nie próbować łąpać węży, lecz natychmiast odsunąć od niebezpiecznego obszaru wszystkie przyglądające się osoby, zakreślić dopływ powietrza, wyłączyć kompresor przyciskiem włączania/wyłączania i odsunąć wąż od kompresora.

## Rozpakowywanie

Ze względu na nowoczesną produkcję seryjną jest nieprawdopodobne, żeby Państwa kompresor był wadliwy lub żeby brakowało części. Jeśli jednak stwierdzilibyście Państwo usterkę, proszę nie włączać urządzenia, zanim części nie zostaną wymienione albo usterka nie zostanie usunięta. Nieprzestrzeganie tego zalecenia mogłoby doprowadzić do poważnych obrażeń.

## Montaż

### Uchwyt

Uchwyt w tym modelu musi być zamontowany następująco:

### Koła, Rys. 3

- 1 W celu zamontowania kół (12) należy zacząć od przełożenia śruby koła z podkładką przez koło. Następnie założyć drugą podkładkę oraz nakrętkę sześciokątną.
- 2 Przepchnąć jednostkę koła przez wypustkę pod zbiornikiem.
- 3 Przymocować ją za pomocą podkładki, podkładki bezpieczeństwa oraz nakrętki i dokręcić je mocno.
- 4 Czynności należy powtórzyć w przypadku drugiego koła.

### Gumowy zderzak, Rys. 4

Następnie zamocować gumowy zderzak na wsporniku z przodu zbiornika. Należy użyć dołączonych śrub, podkładek i nakrętek.

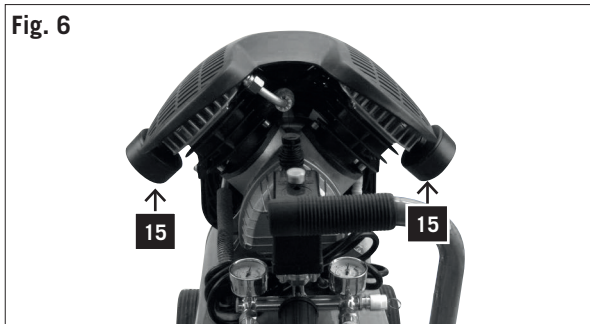
### Olej, Rys. 5, 5.1

**Ostrzeżenie: Ważne jest, aby sprawdzić olej przed użyciem maszyny po raz pierwszy!**

Działanie maszyny bez oleju spowoduje nieodwracalne uszkodzenia i unieważni gwarancję.

- 1 Zdjąć plastikowy korek wlewu oleju znajdujący się na skrzyni korbowej obudowy kompresora.
- 2 Skrzynię korbową należy napełniać olejem do momentu, gdy poziom oleju we wzierniku (16) osiągnie środek okrągłego znacznika.
- 3 Zamknąć otwór za pomocą dołączonego korka uszczelniającego (14).

Fig. 6



#### Filtr vzduchu, obrázek 6

**Varování:** Oba vzduchové filtry musí být před prvním použitím připevněny. Provoz bez vzduchových filtrů poškozuje kompresor a v takovém případě záruka pozbývá platnosti.

Oba vzduchové filtry (15) jsou přišroubovány a upevněny na horní stranu hlavy válců.

### Uvedení stroje do provozu

#### Varování:

#### Varování:

**Před prvním použitím je velice důležité zkontrolovat úroveň oleje!**

- 1 Zajistěte, aby bylo místo uvedení stroje do provozu čisté, suché a dobře ventilované.
- 2 Ujistěte se, že je hladina oleje v pořádku a vzduchové filtry jsou namontovány.
- 3 Spusťte kompresor podle pokynů uvedených v kapitole "Spuštění a vypnutí kompresoru". Při prvním spuštění kompresoru nechte kompresor běžet deset minut bez zatížení s otevřeným vypouštěcím ventilem, aby došlo k řádnému promazání všech částí kompresoru.

**Varování:** Protože stlačený vzduch je odváděn výstupem kompresoru, nesmí být výstup namířen proti obsluze nebo lidem pohybujícím se v okolí. Vzduch odváděný výstupem stroje nesmí být inhalován. Každý den provádějte kontrolu ventilu pro regulaci tlaku.

Fig. 7



#### Spuštění a vypnutí kompresoru, obrázek 7

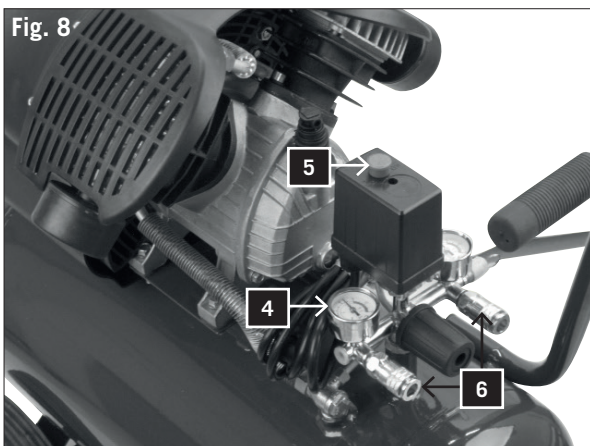
1. Zkontrolujte štítek, který se nachází na kompresoru: 230–240 V (nebo 110–120 V).
2. Připojte kompresor do standardní elektrické zásuvky (240 V nebo 120 V) a spusťte ho.
3. Pro spuštění kompresoru zatáhněte za hlavní vypínač ON/OFF (3) na krytu ovladače tlaku (2).
4. Pro vypnutí kompresoru stiskněte hlavní vypínač ON/OFF.

### Činnost stroje

#### Obrázek 8

1. Tlak v komoře je regulován ovladačem tlaku, který se nachází pod krytem (2). Když je dosaženo maximálního nastaveného tlaku, dojde k aktivaci ovladače tlaku a vypnutí motoru. Tlak je snižován spotřebou vzduchu připojeného nástroje. Když tlak dosáhne minimálního nastaveného tlaku, ovladač tlaku znovu spustí motor. Obsluha kompresoru by měla dát pozor na vypínání a spouštění motoru vlivem zvýšení a snížení tlaku v komoře. Motor se spustí bez jakéhokoliv předchozího upozornění.
2. Maximální a minimální tlak byl nastaven v továrně při výrobě. Tato nastavení nesmí být změněna.
3. Veškeré příslušenství je připojeno do nastavitelného vypouštěcího ventilu (6).
4. Jak je uvedeno na nastavitelném tlakoměru výstupního tlaku (4), výstupní tlak je možné nastavit otáčením knof-

Fig. 8



## Vzduchový filter, obr. 6

**Upozornenie:** Obidva vzduchové filtre sa pred prvým použitím musia namontovať. Prevádzka bez vzduchových filtrov poškodí kompresor a záruka uplynie.

Obidva vzduchové filtre (15) sú zaskrutkované a upevnené na hornej časti hlavy valcov.

## Uvedenie stroja do prevádzky

### Varovanie:

**Pred prvým použitím je absolútne nutné skontrolovať hladinu doplnenia oleja!**

- 1 Zabezpečte, aby bolo miesto pri uvedení stroja do prevádzky čisté, suché a dobre ventilované.
- 2 Uistite sa, že hladina oleja je správna a že vzduchové filtre boli nainštalované.
- 3 Spustite kompresor podľa pokynov uvedených v kapitole „Spustenie a vypnutie kompresora“. Pri prvom spustení kompresora nechajte kompresor bežať desať minút bez zaťaženia s otvoreným vypúšťacím ventilom, aby došlo k riadnemu premazaniu všetkých častí kompresora.

Varovanie: Pretože stlačený vzduch je odvádzaný výstupom kompresora, nesmie byť tento výstup namierený proti obsluhu alebo ľuďom pohybujúcim sa v okolí. Vzduch odvádzaný výstupom stroja nesmie byť inhalovaný. Každý deň kontrolujte ventil na reguláciu tlaku.

### Spustenie a vypnutie kompresora, obrázok 7

1. Skontrolujte štítok, ktorý sa nachádza na kompresore: 230–240 V (nebo 110–120 V).
2. Pripojte kompresor do štandardnej elektrickej zásuvky (240 V nebo 120 V) a spustite ho.
3. Kompresor spustíte zatiahnutím za hlavný vypínač ON/OFF (3) na kryte ovládača tlaku (2).
4. Kompresor vypnete stlačením hlavného vypínača ON/OFF.

## Činnosť stroja

### Obrázok 8

1. Tlak v komore je regulovaný ovládačom tlaku, ktorý sa nachádza pod krytom (2). Keď je dosiahnutý maximálny nastavený tlak, dôjde k aktivácii ovládača tlaku a vypnutiu motora. Tlak sa znižuje spotrebou vzduchu pripojeného nástroja. Keď tlak dosiahne minimálny nastavený tlak, ovládač tlaku znovu spustí motor. Obsluha kompresora by mala dávať pozor na vypínanie a spúšťanie motora vplyvom zvýšenia a zníženia tlaku v komore. Motor sa spustí bez akéhokoľvek predchádzajúceho upozornenia.
2. Maximálny a minimálny tlak bol nastavený v továrni pri výrobe. Tieto nastavenia nesmú byť zmenené.
3. Všetko príslušenstvo je pripojené do nastaviteľného vypúšťacieho ventilu (6).
4. Ako je uvedené na nastaviteľnom tlakomeri výstupného tlaku (4), výstupný tlak je možné nastaviť otáčaním

## Filtr powierza, Rys. 6

**Ostrzeżenie:** Oba filtry powierza muszą być zamontowane przed pierwszym użyciem. Praca bez filtrów powierza może spowodować uszkodzenie sprężarki i utratę gwarancji.

Oba filtry powierza (15) powinny zostać umieszczone i dobrze umocowane za pomocą śrub na głowicach cylindrów.

## Uruchamianie

### Ostrzeżenie:

**Przed pierwszym uruchomieniem należy koniecznie sprawdzić poziom oleju!**

- 1 Proszę się upewnić, że miejsce przeznaczone do instalowania kompresora jest czyste, suche i dobrze oświetlone.
- 2 Sprawdzić, czy poziom oleju jest prawidłowy i czy filtry powierza zostały zamontowane.
- 3 Proszę uruchomić kompresor tak, jak to zostało opisane w rozdziale „Włączanie i wyłączanie kompresora”. Przy pierwszym włączeniu proszę zostawić kompresor na dziesięć minut przy otwartym zaworze spustowym bez obciążania tak, żeby wszystkie elementy zostały dobrze nasmarowane.

**Ostrzeżenie:** Ponieważ z wylotu wydobywa się sprężone powietrze, to nie może on być skierowany w stronę osób obsługujących lub innych osób znajdujących się w okolicy. Nie wolno wdychać powietrza wydobywającego się z urządzenia. Proszę codziennie sprawdzać zawór naciśnienia.

### Włączanie i wyłączanie kompresora, Rys. 7

- 1 Proszę sprawdzić tabliczkę znamionową na kompresorze: 230 - 240 V (lub 110 – 120 V).
- 2 Proszę włożyć kabel kompresora do standardowego gniazdka 240 V (lub 120 V) i włączyć urządzenie.
- 3 Żeby włączyć kompresor należy podnieść przełącznik włączania/wyłączania (3) na osłonie przełącznika wciśkowego (2).
- 4 Żeby wyłączyć kompresor, proszę nacisnąć przełącznik włączania/wyłączania w dół.

## Eksploatacja

### Rys. 8

- 1 Ciśnienie w zbiorniku jest regulowane poprzez przełącznik ciśnienia pod osłoną przełącznika ciśnienia (2). Gdy ustawione maksymalne ciśnienie jest wystarczające, przełącznik ciśnienia uaktywnia się, a silnik się wyłącza. Ciśnienie wtedy spada, a powietrze jest zużywane przez podłączony element roboczy, aż do osiągnięcia ustawionego ciśnienia minimalnego. Następnie przełącznik ciśnienia ponownie włącza silnik. Osoba obsługująca kompresor powinna uważać, żeby podczas pracy silnik włączał się i wyłączał pod wpływem dopływu wzrastającego i malejącego ciśnienia w zbiorniku. Silnik uruchamia się bez jakiegokolwiek uprzedzenia.
- 2 Ciśnienie maksymalne i minimalne zostało ustawione fabrycznie. Nie wolno zmieniać tych ustawień.
- 3 Wszystkie akcesoria są podłączane do regulowanego zaworu spustowego (6).

líku (5).

Upozornění: Nastavování ventilu a čtení tlakoměru musí být prováděno tehdy, když vzduch proudí z výstupu kompresoru skrz příslušenství.

Ke zvýšení tlaku vzduchu je potřeba otočit regulačním ventilem ve směru pohybu hodinových ručiček. Ke snížení tlaku vzduchu otočte regulačním ventilem proti pohybu hodinových ručiček.

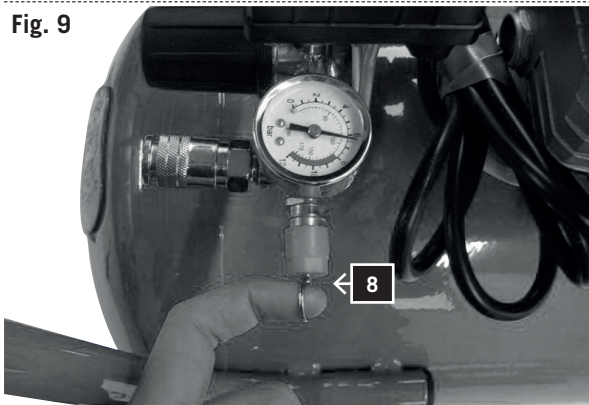
Upozornění: Pokud při provádění nastavení vzduch neproudí, dochází k zobrazení nesprávného tlaku. Pro zobrazení správného tlaku musí vzduch proudit.

5. Po ukončení práce s kompresorem nebo před opuštěním kompresoru vypněte kompresor následujícím způsobem:

- Stiskněte hlavní vypínač ON/OFF (3).
- Počkejte, dokud není stlačený vzduch vypuštěn přes vypouštěcí ventil pod krytem (2) ovladače tlaku.

Upozornění: Při stisknutí tlačítka můžete slyšet krátký zvuk vypuštění vzduchu (přibližně půl sekundy).

Fig. 9

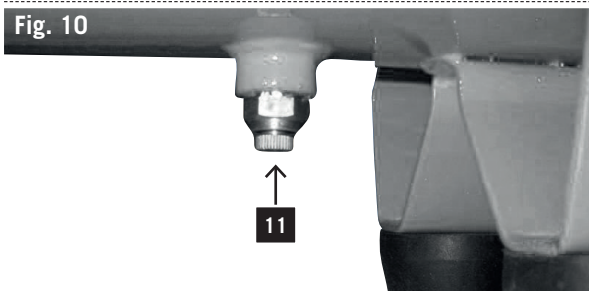


Obrázek 9

Vypněte stroj a odpojte napájecí kabel ze zásuvky.

Zatáhněte za kroužek na pojistném ventilu (8), abyste se ujistili, že byl vzduch z komory kompletně vypuštěn, nebo otevřete vypouštěcí uzávěr komory a nechte tlak uniknout.

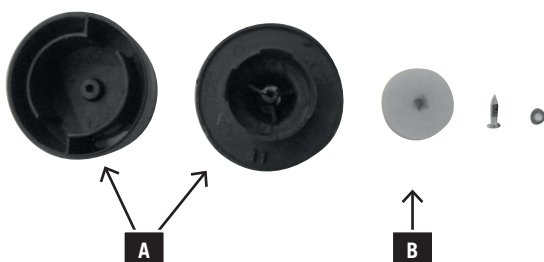
Fig. 10



## Údržba

**Varování:** Při všech údržbářských pracích a čistění vypněte motor a zatáhněte síťovou zástrčku.

Fig. 11



Obrázek 10, 11

1 Po uplynutí prvních deseti hodin provozu vypusťte olej z klikové skříně a naplňte ji čistým olejem. Pro provedení této činnosti odstraňte olejový uzávěr na klikové skříně (pod levou částí klikové skříně).

Upozornění: SAE 30 nebo L-DAB 100 nad 10 °C, SAE 10 nebo L-DAB 68 pod 10 °C.

2 Každých 500 hodin provozu vypusťte olej z klikové skříně a naplňte ji čistým olejem.

3 Po každém pracovním dni vypusťte kondenzát z komory pomocí vypouštěcího uzávěru (11).

4 Pravidelně kontrolujte zásobníky vzduchových filtrů. Jemným otočením odstraňte z krytu víko vzduchového filtru (A) a filtr vyčistěte (B). Po vyčištění ho opět vložte a víko zavřete.

**Pozor! Nikdy neprovozujte kompresor bez vzduchového filtru.**

5 Před každým uvedením do provozu zkontrolujte funkci bezpečnostního ventilu. Při kontrole musí v nádrži panovat téměř maximální tlak.

Pro provedení kontroly ventilu uveďte komoru pod tlak a

gombíka (5).

Upozornenie: Nastavovanie ventilu a čítanie tlakomeru musíte robiť vtedy, keď vzduch prúdi z výstupu kompresora cez príslušenstvo.

Ak chcete zvýšiť tlak vzduchu, otočte regulátor tlaku v smere hodinových ručičiek. Ak chcete znížiť tlak vzduchu, otočte regulátor tlaku proti smeru hodinových ručičiek.

Upozornenie: Ak pri nastavovaní vzduch neprúdi, dochádza k zobrazeniu nesprávneho tlaku. Pre zobrazenie správneho tlaku musí vzduch prúdiť.

5. Po ukončení práce s kompresorom alebo pred opustením kompresora vypnite kompresor nasledujúcim spôsobom:

- Stlačte hlavný vypínač ON/OFF (3).
- Počkajte, kým nie je stlačený vzduch vypustený cez vypúšťací ventil pod krytom (2) ovládača tlaku.

Upozornenie: Pri stlačení gombíka môžete počuť krátky zvuk vypúšťania vzduchu (približne pol sekundy).

4 Jak pokazano na regulovanom ciśnieniomierzu wylotowym, ciśnienie tego zaworu może być zmieniane przez pokręcenie regulowanej gałki (5).

**Uwaga:** Żeby można było odczytać właściwy wynik na mierniku wylotowym, powietrze musi przepływać przez wylot.

W celu zwiększenia ciśnienia powietrza należy przekręcić regulator ciśnienia zgodnie z ruchem wskazówek zegara. Aby obniżyć ciśnienie należy przekręcić regulator w przeciwnym kierunku.

**Uwaga:** Jeśli podczas regulacji nie pozwolicie Państwo na przepływ powietrza, otrzymacie Państwo błędne wskazania. Żeby wskazania były prawidłowe, powietrze musi przepływać.

5 Po zakończeniu pracy lub gdy pozostawiacie Państwo kompresor bez nadzoru, proszę wyłączyć urządzenie w następujący sposób:

- Przełącznik włączania/wyłączania (3) proszę przycisnąć w dół.
- Proszę poczekać aż sprężone powietrze zostanie zredukowane przez zawór spustowy pod osłoną przełącznika (2).

**Uwaga:** Gdy wciśnecie Państwo guzik do dołu, powinniście Państwo usłyszeć krótki odpływ powietrza (przez ok. 1/2 sekundy).

#### Obrázok 9

- Vypnite stroj a odpojte napájací kábel zo zásuvky.
- Zatiahnite za krúžok na poistnom ventilu (8), aby ste sa uistili, že bol vzduch z komory kompletne vypustený, alebo otvorte vypúšťací uzáver komory a nechajte tlak uniknúť.

### Údržba

**Upozornenie: Pri všetkých údržbárskych a čistiacich prácach motor vypnite a vyťahnite sieťovú zástrčku.**

#### Obrázok 10, 11

1 Po uplynutí prvých desiatich hodín prevádzky vypustite olej z kľukovej skrine a naplňte ju čistým olejom. Počas tejto činnosti odstráňte olejový uzáver na kľukovej skrini (pod ľavou časťou kľukovej skrine). Upozornenie: SAE 30 alebo L-DAB 100 nad 10 °C, SAE 10 alebo L-DAB 68 pod 10 °C.

2 Každých 500 hodín prevádzky vypustite olej z kľukovej skrine a naplňte ju čistým olejom.

3 Po každom pracovnom dni vypustite kondenzát z komory pomocou vypúšťacieho uzáveru (11).

4 Náplne vzduchového filtra vo vnútri pravidelne kontrolujte. Kryt vzduchového filtra (A) odstráňte z pláštá jemným otočením a filter vyčistite (B). Po vyčistení filtra ho znovu nasadte a uzatvorte kryt.

**Výstraha! Nikdy neprevádzkujte kompresor bez vzduchového filtra.**

5 Pred každým uvedením do prevádzky skontrolujte funkciu bezpečnostného ventilu. Pri kontrole musí v nádrži prevládať takmer maximálny tlak.

Pri kontrole ventilu uvedte komoru pod tlak a zatiahnite za

#### Rys. 9

- Proszę wyłączyć urządzenie i wyciągnąć wtyczkę.
- Proszę pociągnąć pierścień na zaworze bezpieczeństwa (8), żeby się upewnić, że sprężone powietrze wydostało się ze zbiornika, albo proszę otworzyć kurek spustowy zbiornika, żeby spowodować wydobycie się ciśnienia.

### Konserwacja

**Ostrzeżenie: Podczas wszystkich prac konserwacyjnych i czyszczenia wyłączyć silnik i wyciągnąć wtyczkę sieciową.**

#### Rys. 10-11

1 Po pierwszych dziesięciu godzinach pracy proszę opróżnić olej ze skrzyni korbowej i napęlić ją ponownie czystym olejem. W tym celu proszę zdjąć korek oleju na skrzyni korbowej (po lewej stronie u dołu skrzyni korbowej).

Uwaga: olej SAE 30 lub L-DAB 100 powyżej 10 °C olej SAE 10 lub L-DAB 68 poniżej 10 °C

2 Zawsze po 500 godzinach pracy należy ponownie spuścić olej i napęlić skrzynię korbową czystym olejem.

3 Po każdym dniu eksploatacji użyć śruby spustowej (11) pod zbiornikiem w celu wypuszczenia skroplin.

4 Należy regularnie sprawdzać wkłady w filtrach powietrza. W tym celu należy zdjąć pokrywę filtra powietrza (A) z obudowy lekko ją obracając, a następnie wyczyścić filtr (B). Po wyczyszczeniu należy go włożyć z powrotem i zamknąć pokrywę.

**Uwaga! Nigdy nie używać sprężarki bez filtra powietrza.**

5 Przed każdym uruchomieniem maszyny należy sprawdzić działanie zaworu bezpieczeństwa. Podczas sprawdzania odczyt ze zbiornika musi pokazywać

zatáhněte za kroužek na pojistném ventilu směrem ven. Mělo by dojít k úniku vzduchu z ventilu. Po uvolnění kroužku pojistného ventilu musí být únik vzduchu zastaven.

#### **Varování**

Při provádění této kontroly používejte ochranné brýle. Udržujte svůj obličej v dostatečné vzdálenosti od pojistného ventilu, protože vypouštěný vzduch je pod vysokým tlakem.

Pokud pojistný ventil nepracuje správně tak, jak je uvedeno výše, ihned vypněte kompresor a nechte pojistný ventil zkontrolovat vašim prodejcem.

Nepoužívejte kompresor, pokud pojistný ventil nepracuje správně podle výše uvedeného popisu.

#### **Obecná kontrola**

1. Pravidelně kontrolujte, zda jsou všechny upevňovací šrouby řádně dotaženy.
2. Pravidelně kontrolujte, v krátkých intervalech, zda nedošlo k poškození napájecího kabelu. Poškozený kabel je nutné nechat vyměnit elektrotechnikem, aby nedošlo k nehodě.

#### **Čištění**

1. Vždy udržujte vstupy a výstupy vzduchu volné a čisté.
2. Pravidelně odstraňujte prach a špínu pomocí jemného kartáče nebo hadru.
3. Pravidelně provádějte mazání všech pohybujících se částí stroje.
4. Když je nutné kompresor vyčistit, setřete ho jemným navlhčeným hadrem. Pro tuto činnost je možné použít slabý čisticí prostředek, nikoliv však líh, benzín nebo jiné čisticí prostředky.
5. Pro čištění umělohmotných částí stroje nikdy nepoužívejte jakékoliv žíraviny.

Upozornění: Kompresor nesmí nikdy přijít do kontaktu s vodou.

### **⚠ Elektrické připojení**

#### **Údržba napájecího kabelu**

Napájecí kabel smí být opraven nebo vyměněn pouze specializovaným střediskem. V případě poškození kabelu kontaktuje svého prodejce.

- Výrobek splňuje požadavky normy EN 61000-3-11 a po léhá speciálním podmínkám připojení. To znamená, že použití na libovolně volitelných přípojných bodech není přípustné.
- Přístroj může při nepříznivých podmínkách v síti způsobit dočasné kolísání napětí.
- Výrobek je konstruován výhradně pro použití na přípojných bodech, které
  - a) nepřekračují maximální přípustnou impedanci sítě  $Z_{\text{sys}} = 0,271 \text{ } \Omega$  nebo
  - b) disponují dlouhodobým proudovým zatížením sítě minimálně 100 A/fáze.
- Coby uživatel musíte zabezpečit, pokud nutno za konzultace se svým energetickým podnikem, aby Váš přípojný bod, na kterém chcete přístroj provozovat, splňoval jeden z obou jmenovaných požadavků a) nebo b).

krúžok na poistnom ventile smerom von. Malo by dôjsť k úniku vzduchu z ventila. Po uvoľnení krúžku poistného ventila musí byť únik vzduchu zastavený.

### Varovanie

Pri tejto kontrole používajte ochranné okuliare. Udržujte svoju tvár v dostatočnej vzdialenosti od poistného ventila, pretože vypúšťaný vzduch je pod vysokým tlakom.

Ak poistný ventil nepracuje správne tak, ako je uvedené vyššie, ihneď vypnite kompresor a nechajte poistný ventil skontrolovať vášmu predajcovi.

Nepoužívajte kompresor, ak poistný ventil nepracuje správne podľa vyššie uvedeného popisu.

### Obecná kontrola

1. Pravidelne kontrolujte, či sú všetky upevňovacie skrutky riadne dotiahnuté.
2. Pravidelne kontrolujte, v krátkych intervaloch, či nedošlo k poškodeniu napájacieho kábla. Poškodený kábel je nutné nechať vymeniť elektrotechnikovi, aby nedošlo k nehode.

### Čistenie

1. Vždy udržiajte vstupy a výstupy vzduchu voľné a čisté.
2. Pravidelne odstraňujte prach a špinu pomocou jemnej kefy alebo handry.
3. Pravidelne mažte všetky pohybujuce sa časti stroja.
4. Keď je nutné kompresor vyčistiť, utrite ho jemnou navlhčenou handrou. Na túto činnosť je možné použiť slabý čistiaci prostriedok, nie však lieh, benzín alebo iné čistiace prostriedky.
5. Na čistenie emelohmotných častí stroja nikdy nepoužívajte akékoľvek žieraviny.

Upozornenie: Kompresor nesmie nikdy prísť do kontaktu s vodou.

## ⚠ Elektrické pripojenie

### Údržba napájacieho kábla

Napájací kábel môže byť opravený alebo vymenený len špecializovaným strediskom. V prípade poškodenia kábla kontaktuje svojho predajcu.

- Výrobok spĺňa požiadavky smernice EN 61000-3-11 a podlieha zvláštnym podmienkam pre pripojenie. To znamená, že nie je prípustné používanie na ľubovoľných prípojných bodoch.
- Prístroj môže pri nepriaznivých sieťových podmienkach viesť krehodným výkyvom napätia.
- Výrobok je určený výhradne len pre používanie na takých prípojných bodoch, ktoré
  - a) neprekračujú maximálnu prípustnú sieťovú impedanciu  $Z_{sys} = 0,271 \varnothing$ , alebo
  - b) majú hodnotu zaťažiteľnosti siete permanentným prúdom minimálne 100 Afázu.
- Ako prevádzkovateľ musíte zabezpečiť, v prípade potreby po konzultácii s vaším dodávateľom elektrickej energie, aby váš prípojný bod, na ktorom chcete používať tento výrobok, spĺňal jeden z oboch uvedených požiadaviek a) alebo b).

práve maximálne ciśnienie.

W celu sprawdzenia zaworu proszę nastawić zbiornik pod ciśnieniem i pociągnąć pierścien na zaworze bezpieczeństwa na zewnątrz.

Z zaworu powinno wydobyć się powietrze.

Proszę poluzować pierścien na zaworze bezpieczeństwa, wtedy wypływ powietrza musi się zatrzymać.

### Ostrzeżenia

Przy tej próbie trzeba nosić okulary ochronne.

Przy tej próbie proszę nie trzymać twarzy w pobliżu zaworu bezpieczeństwa, ponieważ wydobywa się stamtąd powietrze pod wysokim ciśnieniem.

Gdyby zawór bezpieczeństwa nie działał prawidłowo, tak jak to opisano powyżej, proszę natychmiast wyłączyć kompresor i polecić sprawdzenie zaworu Państwa dealerowi.

Proszę nie pracować na kompresorze, jeśli zawór bezpieczeństwa nie działa prawidłowo, tak jak to opisano powyżej.

### Kontrola ogólna

- 1 Proszę regularnie sprawdzać, czy śruby mocujące są dobrze dokręcone.
- 2 Proszę w krótkich odstępach czasu regularnie sprawdzać, czy nie jest uszkodzony kabel elektryczny. Żeby uniknąć niebezpieczeństw, uszkodzony kabel musi być wymieniony przez fachowca.

### Czyszczenie

- 1 Zawsze proszę utrzymywać wejścia i wyjścia powietrza otwarte i czyste.
- 2 Proszę regularnie usuwać kurz i brud przy pomocy delikatnej szczotki lub miękkiej szmatki.
- 3 W regularnych odstępach czasu proszę smarować wszystkie ruchome części.
- 4 Gdy zachodzi potrzeba wyczyszczenia kompresora, proszę go wytrzeć miękką, wilgotną szmatką. Wolno używać łagodnych środków do zmywania, ale nie alkoholu, benzyny lub innych środków czyszczących.
- 5 Do czyszczenia części z tworzywa sztucznego proszę nigdy nie używać środków żrących.

**Ostrożnie:** Nigdy nie wolno dopuścić do kontaktu urządzenia z wodą.

## ⚠ Podłączenie elektryczne

### Konserwacja kabla elektrycznego

Okablowanie może być naprawiane lub wymieniane jedynie w fachowym serwisie. W przypadku uszkodzenia proszę zwrócić się do Państwa dealera.

- Produkt odpowiada wymogom normy EN 61000-3-11 i jest odbiornikiem objętym specjalnymi warunkami przyłączenia. Oznacza to, iż niedopuszczalne jest podłączenie go do sieci w dowolnie wybranych miejscach.
- Przy niekorzystnych warunkach zasilania urządzenie może spowodować przejściowe wahania napięcia.
- Urządzenie może być podłączane do sieci jedynie w punktach:
  - a) nie przekraczających maksymalnej, dopuszczalnej impedancji  $Z_{sys} = 0,271 \varnothing$  lub
  - b) w których wytrzymałość sieci na obciążenie prądem stałym wynosi przynajmniej 100 A na fazę.
- Użytkownik musi się upewnić w odpowiednim zakładzie energetycznym, iż miejsce, w którym chce on podłączyć urządzenie odpowiada jednemu z wyżej wymienionych wymogów a) lub b).

## Řešení problémů

Porucha	Možná příčina	Řešení
Motor nelze spustit, pracuje příliš pomalu nebo se nadměrně zahřívá.	Porucha elektrického proudu nebo příliš nízké elektrické napětí.	Zkontrolujte elektrické napětí.
	Napájecí kabel je příliš dlouhý nebo příliš tenký	Objednejte si u prodejce nový napájecí kabel.
	Porucha ovladače tlaku.	Nechte ovladač opravit nebo vyměnit vašim prodejcem.
	Porucha motoru.	Nechte motor opravit nebo vyměnit vašim prodejcem.
Kompresor nepracuje správně, zasekává se.	Kompresor nepracuje správně, zasekává se.	Nechte kompresor opravit nebo vadné části vyměnit vašim prodejcem.
	Pohybující se části jsou poškozeny kvůli nedostatečnému mazání.	Nechte zkontrolovat, a v případě potřeby vyměnit, klikovou hřídel, ložiska, spojovací tyč, pístní kroužky atd. vašim prodejcem.
Dochází k vibracím nebo zvláštnímu hluku.	Pohybující se části jsou poškozeny nebo zablokovány cizími tělesy.	
	Uvolněné části.	Nechte zkontrolovat, a v případě potřeby vyměnit, vašim prodejcem.
	Cizí těleso v kompresoru.	Nechte zkontrolovat, a v případě potřeby vyměnit, vašim prodejcem.
	Pístnice se sedlem ventilu.	Nechte těsnění zkontrolovat vašim prodejcem.
Nedostatečný tlak nebo pokles kapacity výstupu.	Pohybující se části jsou příliš horké.	Nechte zkontrolovat, a v případě potřeby vyměnit, vašim prodejcem.
	Motor pracuje příliš pomalu.	Nechte zkontrolovat, a v případě potřeby vyměnit, vašim prodejcem.
	Špinavá filtrační vložka.	Vyčistěte nebo vyměňte filtrační vložku.
	Unik vzduchu z pojistného ventilu.	Nechte ventil opravit nebo vyměnit vašim prodejcem.
	Unik vzduchu z potrubí.	Nechte zkontrolovat, a v případě potřeby vyměnit, vašim prodejcem.
	Poškozené těsnění.	Nechte zkontrolovat, a v případě potřeby vyměnit, vašim prodejcem.
	Sedlo ventilu je poškozené nebo pokryté vrstvou uhlíku.	Nechte zkontrolovat, a v případě potřeby vyměnit, vašim prodejcem.
	Poškození pístního kroužku nebo válce.	Nechte zkontrolovat, a v případě potřeby vyměnit, vašim prodejcem.
Příliš velká spotřeba oleje.	Hladina oleje je příliš vysoko.	Udržujte správnou výšku hladiny oleje.
	Otvor v uzávěru pro doplňování oleje (14) je zablokován.	Zkontrolujte a vyčistěte otvor.
	Opotřebením a/nebo poškozením pístního kroužku nebo válce.	Nechte zkontrolovat, a v případě potřeby vyměnit, vašim prodejcem.

## Riešenie problémov

Porucha	Možná příčina	Řešení
Motor nemožno spustiť pracuje príliš pomaly, alebo sa nadmerne zahrieva.	Porucha elektrického prúdu alebo príliš nízke elektrické napätie.	Skontrolujte elektrické napätie.
	Napájací kábel je príliš dlhý alebo príliš tenký	Objednajte si u predajcu nový napájací kábel.
	Porucha ovladača tlaku.	Nechajte ovladač opraviť alebo vymeniť vášmu predajcovi.
	Porucha motora.	Nechajte motor opraviť alebo vymeniť vášmu predajcovi.
Kompresor nepracuje správne, zasekáva sa.	Kompresor nepracuje správne, zasekáva sa.	Nechajte kompresor opraviť alebo chybné časti vymeniť vášmu predajcovi.
	Pohybujúce sa časti sú poškodené kvôli nedostatočnému mazaniu.	Nechajte skontrolovať, a v prípade potreby vymeniť, kľukový hriadeľ ložiska, spojovaciu tyč, piestne krúžky atd. vášmu predajcovi.
Dochádza k vibráciám alebo zvláštnemu hluku.	Pohybujúce sa časti sú poškodené alebo zablokované cudzími telesami.	
	Uvolnené časti.	Nechajte skontrolovať a v prípade potreby vymeniť, vášmu predajcovi.
	Cudzie teleso v kompresore	Nechajte skontrolovať, a v prípade potreby vymeniť, vášmu predajcovi.
	Piestnica so sedlom ventilu.	Nechajte tesnenie skontrolovať vášmu predajcovi.



	Pohybujúce sa časti sú príliš horúce	Nechajte skontrolovať a v prípade potreby vymeniť, vášmu predajcovi.
Nedostatočný tlak alebo pokles kapacity výstupu.	Motor pracuje príliš pomaly.	Nechajte skontrolovať a v prípade potreby vymeniť vášmu predajcovi.
	Špinavá filtračná vložka.	Vyčistite alebo vymeňte filtračnú vložku.
	Únik vzduchu z poistného ventila.	Nechajte ventil opraviť alebo vymeniť vášmu predajcovi.
	Únik vzduchu z potrubia.	Nechajte skontrolovať a v prípade potreby vymeniť vášmu predajcovi.
	Poškodené tesnenie.	Nechajte skontrolovať a v prípade potreby vymeniť vášmu predajcovi.
	Sedlo ventila je poškodené alebo pokryté vrstvou uhlíka.	Nechajte skontrolovať a v prípade potreby vymeniť vášmu predajcovi.
Príliš veľká spotreba oleja.	Poškodenie piestneho krúžku alebo valca.	Nechajte skontrolovať a v prípade potreby vymeniť vášmu predajcovi.
	Hladina oleja je príliš vysoko.	Udržujte správnu výšku hladiny oleja.
	Otvor v uzávere na doplňovanie oleja (14) je zablokovaný.	Skontrolujte a vyčistite otvor.
	Opotrebovanie alebo poškodenie piestneho krúžku alebo valca.	Nechajte skontrolovať a v prípade potreby vymeniť vášmu predajcovi.

## Poszukiwanie usterek

Usterka	Możliwa przyczyna	Środek zaradczy
Silnik nie pracuje, pracuje za wolno lub skrajnie się nagrzewa.	Usterka związana z prądem lub zbyt niskie napięcie zasilające.	Sprawdzić napięcie zasilające.
	Kabel elektryczny za długi lub za cienki.	Postarać się o nowy kabel od dealera.
	Wadliwy przełącznik wiskowy.	Naprawić za pośrednictwem dealera lub kazać wymienić.
	Wadliwy silnik.	Naprawić za pośrednictwem dealera lub kazać wymienić.
Kompresor główny pracuje za ostro, zacina się	Kompresor główny pracuje za ostro, zacina się	Naprawić za pośrednictwem dealera lub polecić wymianę wadliwej części.
	Części poruszające się zostały uszkodzone w wyniku nagrzania z powodu niewystarczającego smarowania.	Wał korbowy, łożysko, drążek łączący, pierścień tłokowy itd. sprawdzić za pośrednictwem dealera i w razie potrzeby polecić wymianę.
Wibracje lub nienormalny hałas.	Części poruszające się zostały uszkodzone lub zablokowane przez ciało obce.	
	Części luzem.	Sprawdzić za pośrednictwem dealera i ewentualnie polecić wymianę.
	Ciało obce w kompresorze.	Sprawdzić za pośrednictwem dealera i ewentualnie polecić wymianę.
	Trzon tłokowy z gniazdem zaworu.	Polecić dealerowi powiększenie pierścienia uszczelniającego.
Niewystarczające ciśnienie lub spadająca zdolność wylotowa.	Części ruchome za gorące.	Naprawić u dealera lub kazać wymienić.
	Silnik pracuje za wolno.	Sprawdzić za pośrednictwem dealera i w razie potrzeby polecić wymianę.
	Brudna wkładka filtra powietrza.	Oczyścić wkładkę filtra lub wymienić.
	Nieszczelność w zaworze bezpieczeństwa.	Naprawić włącznik u dealera lub kazać wymienić.
	Nieszczelność w rurze.	Sprawdzić za pośrednictwem dealera i w razie potrzeby polecić naprawę.
	Uszkodzona uszczelka.	Sprawdzić za pośrednictwem dealera i w razie potrzeby polecić naprawę.
	Uszkodzone lub zanieczyszczone węglem gniazdo zaworu.	Sprawdzić za pośrednictwem dealera i w razie potrzeby polecić naprawę.
Uszkodzony pierścień tłokowy lub cylinder.	Sprawdzić za pośrednictwem dealera i w razie potrzeby polecić naprawę.	
Za wysokie zużycie oleju.	Za wysoki poziom oleju.	Utrzymywać poziom oleju na właściwym poziomie.
	Zablokowany otwór w korku wlewu oleju (14).	Sprawdzić i oczyścić.
	Pierścień tłokowy i/lub cylinder zamknięty lub uszkodzony.	Sprawdzić za pośrednictwem dealera i w razie potrzeby polecić naprawę.

**Tootja:**

scheppach  
Fabrikation von Holzbearbeitungsmaschinen GmbH  
Günzburger Strasse 69  
D-89335 Ichenhausen/Saksamaa

**Lugupeetud klient,**

Soovime Teile meeldivat ja edukat **scheppach** masina kasutamist.

**Pange tähele:**

Vastavalt kehtivatele toote vastavuse seadustele, ei ole selle seadme tootja vastutav järgmistest tegevustest tulenevate kahjustuste eest:

- Ebasobiv hooldus.
- Kasutusjuhendite mittejärgimine.
- Parandustööd isiku poolt, kellel puudub selleks volitus.
- Mitteoriginaalsete asendusosade installeerimine ja kasutamine.
- Ebasobiv kasutamine ja kohtlemine.
- Elektrisüsteemi rike, mis tuleneb vastavate õiguslike elektridirektiivide ja VDE normide 0100, DIN 57113 / VDE 0113 eiramisest.

**Soovitame**

Teil enne kompressori tööle panemist kogu kasutusjuhend läbi lugeda.

**Lugege kasutusjuhendit:**

Enne kompressori üles seadmist ja tööle panemist või reguleerimist ja hooldustööde tegemist lugege kasutusjuhend hoolikalt läbi.

**Ohtlik elektrivool:**

Tähelepanu: Lülitage elektrialikas enne reguleerimis-, hooldus- või puhastustööde tegemist välja.

**Oht tulenevalt kuumadest pindadest**

Tähelepanu: Mõned kompressori osad võivad väga kuumaks minna.

**Järsust käivitumisest tingitud oht**

Tähelepanu: Pärast elektrivooluriket võib kompressor järsku taaskäivituda.

**Hoiatus:**

Enne, kui hakkate kompressorit esimest korda kasutama, täitke see õliga ning asendage õlikork. Survekontrolli seadistus on tehtud maksimaalset ohutust silmas pidades. Seadistusi mitte muuta.

Lugege enne masina kokkupanekut ja tööle panemist kogu kasutusjuhend läbi.

Kasutusjuhend on koostatud eesmärgiga olla Teile abiks masina tundma õppimisel ja sobivate rakenduste kasutamisel.

Kasutusjuhend sisaldab olulisi nõuandeid selle kohta, kuidas oma masinat ohutult, asjatundlikult ja ökonoomselt kasutada ning kuidas ohtlikke olukordi vältida, remondikulusid kokku hoida, seisakuaega miinimumini viia ja masina usaldatavust ja eluiga pikendada.

Lisaks käeolevas kasutusjuhendis sisalduvatele ohutusnõuetele tuleb alati silmas pidada Teie riigis kehtivaid vastavaid norme.

Kasutusjuhend peab asuma alati masina läheduses. Pan-

**Ražotājs:**

scheppach  
Fabrikation von Holzbearbeitungsmaschinen GmbH  
Günzburger Straße 69  
D-89335 Ichenhausen/Vācija

**Godātais klient,**

Mēs novēlam jums patīkamu un veiksmīgu pieredzi darbā ar jūsu jauno **scheppach** iekārtu.

**Piezīme:**

Saskaņā ar piemērojamo drošumatbildības likumu, šīs iekārtas ražotājs nav atbildīgs par šīs iekārtas vai ar tās lietošanu saistītiem zaudējumiem, kas radušies sekojošu darbību rezultātā:

- neatbilstoša kopšana;
- lietošanas instrukcijas neievērošana;
- nepilnvarotu speciālistu veikti remontdarbi;
- neoriģinālu rezerves daļu ierīkošana un lietošana;
- lietošana neparedzētiem mērķiem;
- elektroenerģijas sistēmas kļūmes, kad tā neatbilst spēkā esošām un piemērojamām direktīvām un VDE noteikumiem 0100, DIN 57113 / VDE 0113.

**Mēs rekomendējam**

izlasīt visu lietošanas instrukciju pirms kompresora darba uzsākšanas.

**Izlasiet lietošanas instrukciju:**

Uzmanīgi izlasiet lietošanas instrukciju pirms kompresora uzstādīšanas un darba uzsākšanas vai pirms regulēšanas vai apkopes darbu veikšanas.

**Bīstams elektrības spriegums**

Pievērsiet uzmanību: pirms veicat kompresora uzstādīšanas, apkopes vai tīrīšanas darbus, izslēdziet elektropadevi.

**Karstu virsmu radīta bīstamība**

Pievērsiet uzmanību: dažas kompresora daļas var ļoti sakarst.

**Bīstamība pēkšņas ieslēgšanās gadījumā**

Pievērsiet uzmanību: pēc elektropadeves tīkla kļūmes kompresors var pēkšņi atsākt darboties.

**Brīdinājums:**

pirms pirmās kompresora darbināšanas reizes ielejiet eļļu un novietojiet atpakaļ eļļas nodalījuma aizbāzni. Maksimālai darba drošībai spiediena kontrole ir uzstādīta rūpnīcā. Nemainiet šos uzstādījumus.

Pirms montāžas un darba uzsākšanas izlasiet visu lietošanas instrukciju.

Šī lietošanas instrukcija ir paredzēta, lai palīdzētu jums iepazīt iekārtu un izmantot to paredzētiem mērķiem.

Lietošanas instrukcija satur svarīgas norādes par to, kā ar šo iekārtu strādāt droši, pareizi un ekonomiski, kā izvairīties no bīstamības, samazināt remonta izmaksas, samazināt dīkstāves un palielināt iekārtas drošumu un dzīves ciklu.

Papildus šajā lietošanas instrukcijā ietvertajām drošības prasībām, pievērsiet uzmanību saistošajiem vietējiem noteikumiem.

Lietošanas instrukcijai vienmēr jāatrodas iekārtas tuvumā.

**Gamintojas**

scheppach  
Fabrikation von Holzbearbeitungsmaschinen GmbH  
Günzburger Strasse 69  
D-89335 Ichenhausen/Vokietija

**Mielas kliente,**

mes linkime jums malonios ir sėkmingos darbinės patirties su jūsų naujaja **scheppach** mašina.

**Pastaba:**

Naudojantis produkto vartojimo teisinės atsakomybės įstatymu, jo gamintojas neprisiima atsakomybės už jo sugadinimą ar paties prietaiso suteiktą žalą šiais atvejais:

- netinkamai prižiūrint,
- nesilaikant naudojimo instrukcijų,
- neteisėto remonto, suteikto iš trečiųjų asmenų tarpo ir neapibrėžto gamintojo-vartotojo susitarimu,
- neoriginalių atsarginių dalių įdiegimo ir pakeitimo,
- neteisingai naudojant,
- elektros sistemos gedimų dėl neteisingos eksploatacijos bei neatitikimo VDE 0100, DIN 57113 / VDE 0113 nuostatoms

**Mes rekomenduojame**

Pilnai susipažinti su vartojimo instrukcijomis prieš pradėdami darbą su kompresoriumi.

**Perskaitykite instrukcijų vadovą:**

Prieš instaliavimą, montavimą ar atliekant priežiūros bei reguliavimo darbus su kompresoriumi, atidžiai perskaitykite vartojimo instrukcijas.

**Pavojinga įtampa**

Dėmesio: Išjunkite energijos tiekimą prieš pradėdami bet kuriuos kompresoriaus reguliavimo, priežiūros ar valymo darbus.

**Karštų paviršių pavojus**

Dėmesio: Tam tikros kompresoriaus vietos gali tapti labai karštos.

Nelaukto startavimo pavojus

Dėmesio: Kompresorius gali netikėtai įsijungti po elektros srovės dingimo.

**Įspėjimas:**

Prieš pradėdami darbą su kompresoriumi pirmą kartą, įpilkite alyvos ir pakeiskite alyvos žvakę. Slėgio nustatymai yra pritaikyti maksimaliam eksploatacavimo saugumui užtikrinti. Nekeiskite šių nustatymų kitais.

Prieš aparato surinkimą ir jo naudojimą perskaitykite vartojimo instrukcijas.

Šios vartojimo instrukcijos yra tam, kad jūs susipažintumėte su mašina ir geriausiai išnaudotumėte ją pagal paskirtį.

Vartojimo instrukcijose yra svarbi informacija apie tai, kaip reikia saugiai, tinkamai ir ekonomiškai dirbti su jūsų mašina ir kaip išvengti pavojų, sumažinti remonto kaštus, prastovs ir kaip pagerinti mašinos patikimumą bei vartojimo laikotarpį.

Kartu su saugumo instrukcijomis, pateiktomis šiame vadove, jūs taip pat turite bet kurio atveju laikytis savo šalies galiojančių įstatymų naudojant šią mašiną.

ge kasutusjuhend kilekaante vahele, et see mustaks ega niiskeks ei muutuks. Iga kasutaja peab kasutusjuhendit enne tööle asumist ja töö tegemise ajal silmas pidama. Masinaga võib tööd teha vaid selleks vastava koolituse saanud personal, kes omavad teadmisi neid varitsevatest võimalikest ohtudest. On oluline, et masinaga töötav isik vastaks kehtestatud vanusemäärale.

Lisaks käesolevas kasutusjuhendis toodud nõuetele ja Teie riigis kehtivatele vastavatele regulatsioonidele tuleb Teil silmas pidada muid üldiseid puutöömasinaid puudutavaid tehnilisi reegleid.

## Üldised märkused

- Kui olete masina pakendist välja võtnud, kontrollige kõiki osi transpordikahjustuste osas. Kui avastate puudusi, informeerige varustajat sellest otsekohe. Hilisemad pretensioonid rahuldamisele ei kuulu.
- Veenduge, et kohale toimetamine on lõpule viidud.
- Enne, kui masina tööle panete, lugege käesolev juhend hoollega läbi.
- Kasutage vaid originaalseid tarvikuid, kande- või asendusosi. Asendusosi saate tellida oma scheppachi esindajalt.
- Tellimust esitades öelge palun osa number ja masina tüüp ning ehitusaasta.

HC 52dc	
<b>Tarne ulatus</b>	
	Kompressor HC 52dc
	2 ratast
	2 õhufilter
	1 tarvikute kott
	Kasutusjuhend
<b>Tehnilised andmed</b>	
Maksimaalne opereerimise rõhk, baarides	8
Maksimaalne töötamise rõhk, baarides	8
Õlikogus, liitrid	0,25
Tegelik õhu väljalase (FAD: Vaba õhu teisaldamine) l/min.	272
Imemisvõimsus (PD: Positiivne väljasurve) l/min	412
Kaal kg	44,0
<b>Ajam</b>	
Mootor V/Hz	230~ / 50
Sisend W	2200
Kiirus 1/min.	2850
Helirõhu tase $L_{PA}$ dB:	71,2
Müratase $L_{WA}$ dB:	91,2
Tehnilised andmed võivad muutuda.	

levietojiet to plastmasas mapē, lai aizsargātu no netīrumiem un mitruma. Katram iekārtas lietotājam pirms darba uzsākšanas ir jāizlasa un rūpīgi jāievēro šī lietošanas instrukcija. Tikai tām personām, kuras ir apmācītas, kā lietot iekārtu, un informētas par riskiem, kas ar to saistīti, ir jāautas strādāt ar šo iekārtu. Jāievēro atļautais minimālais vecums.

Papildus šajā lietošanas instrukcijā ietvertajām drošības prasībām un saistošajiem vietējiem noteikumiem, jāievēro vispārpieņemtie tehniskie noteikumi, kas saistīti ar kokapstrādes iekārtām.

## Vispārīgas piezīmes

- Pēc iekārtas izsaiņošanas pārbaudiet visas detaļas, vai nav radušies bojājumi transportēšanas laikā. Bojājumu gadījumā nekavējoties informējiet piegādātāju. Novēlotas sūdzības netiks izskatītas.
- Pārlicinieties, ka iepakojums ir pilnībā nokomplektēts.
- Pirms iekārtas darba uzsākšanas iepazīstieties ar iekārtu, uzmanīgi izlasot šo instrukciju.
- Izmantojiet tikai oriģinālās papildierīces, dilstošās un rezerves daļas. Rezerves daļas varat iegādāties pie tuvākā schepach dīlera.
- Veicot pasūtījumu, norādiet iekārtas numuru, modeli un ražošanas gadu.

HC 52dc	
Iepakojuma saturs	
	Kompresors HC 52dc
	2 riteņi
	2 gaisa filtras
	1 papildierīču soma
	Lietošanas instrukcija
Tehniskie dati	
Maksimālais darba spiediens, bāri	8
Maksimālais darba spiediens, bāri	8
Eļļas daudzums, litri	0,25
Gaisa izplūdes daudzums (brīvā gaisa piegāde), l/min.	272
Sūkņa jauda (tilpums) l/min	412
Svars, kg	44,0
Dzinējs	
Motors V/Hz	230~ / 50
Jauda W	2200
Ātrums 1/min	2850
Skaņas spiediena līmenis $L_{PA}$ dB:	71,2
trokšņu līmenis $L_{WA}$ dB:	91,2
Pakļauts tehniskām izmaiņām!	

Valdymo instrukcijos visada turi būti šalia mašinos. Norint apsisaugoti nuo drėgmės ir nešvarumų, padėkite valdymo instrukcijas į plastikinį maišelį. Instrukcijos turi būti perskaitytos ir atidžiai peržiūretos kiekvieno operatoriaus prieš pradėdant darbą. Tik tie asmenys, kurie buvo apmokyti naudoti šia mašina bei supažindinti su galimais pavojais bei rizika, turi teisę ja naudoti. Turi būti laikomasi minimalaus leidžiamo amžiaus.

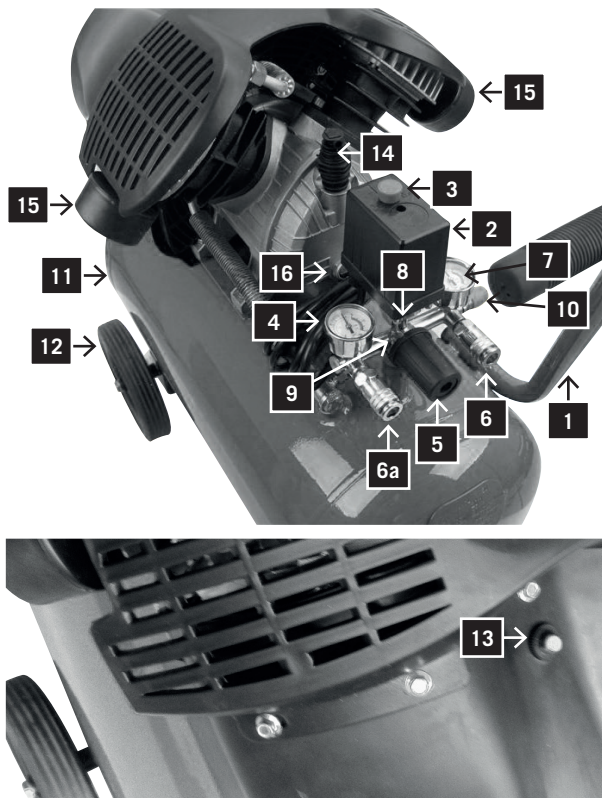
Kartu su saugumo ir vartojimo instrukcijomis bei jūsų šalies specialiaisiais įstatymais, turi būti laikomasi bendrai priimtų techninių taisyklių darbu su medžio apdirbimo mašinomis.

## Bendros pastabos

- Išpakavus gaminį patikrinkite jį dėl galimų transportavimo pažeidimų. Nedelsiant informuokite tiekėją pažeidę bet kokių pažeidimų. Vėlesni nusiskundimai nebus priimti.
- Įsitinkite, kad siuntinys pilnai sukomplektuotas.
- Atidžiai perskaitykite šias instrukcijas, kad susipažintumėte su mašina prieš ją naudojantis.
- Naudokite tik originalias schepach dalis priedams bei susidėvėjusioms ir atsarginėms detalėms keisti. Atsarginių detalių galima rasti pas jūsų schepach tiekėją.
- Savo prašymuose pateikite detalių numerius bei mašinos surinkimo metus ir jos tipą.

HC 52dc	
Siuntinio apimtis	
	Kompresorius HC 52dc
	2 ratukai
	2 oro filtras
	1 įrankių maišelis
	Valdymo instrukcijos
Techniniai duomenys	
Maksimalus operacinis spaudimas, barais	8
Maksimalus darbinis spaudimas, barais	8
Alyvos kiekis, litrais	0,25
Faktinis oro debitas (FAD: oro padavimas iš atmosferos), l/min.	272
Siurbimo našumas (PD: teigiamas debitas), l/min.	412
Svoris kg	44,0
Varantysis mechanizmas	
Variklis V/Hz	230~ / 50
Tiekama galia W	2200
Apsisukimų skaičius per minutę	2850
Garso slėgio lygis $L_{PA}$ dB:	71,2
triukšmo lygis $L_{WA}$ dB:	91,2
Techniniai parametrai gali būti keičiami.	

Fig. 1



1



2



3

## Legend, Joon. 1

Õppige kompressorit tundma:

- 1 Käepide
- 2 Rõhulüliti kate
- 3 SEES/VÄLJAS lüliti
- 4 Rõhumõõdik tööõhu jaoks
- 5 Rõhu regulaator
- 6 Kiirelt lahtiühendatav klamber reguleeritava rõhu jaoks
- 6a Kiirelt lahtiühendatav klamber alandamata rõhu jaoks
- 7 Rõhumõõdik boilerirõhu jaoks
- 8 Rõhu vabastamise kraan
- 9 Takistusventiil
- 10 Äravoolukork
- 11 Boiler
- 12 Ratas (2x)
- 13 Termo-ülekoormuse lüliti
- 14 Tihenduskork
- 15 Õhu filtreerimise üksus
- 16 Õli väljalaskekrugi koos õlitaseme vaatemõõdikuga

### Sümbolite kirjeldus

Mudeliplaadile Teie masina peal võivad olla sümbolid. Sümbolid kannavad olulist infot masina või selle kasutamise kohta:

- 1 Kandke kõrvakaitsevahendeid.  
Kandke prille.
- 2 Hoiatus! Automaatne käivitus.
- 3 Hoiatus! Kuum pind.

Vastab kehtivatele elektromagnetilistele sobivusstandarditele.

### ⚠ Üldised märkused ohutuse kohta

**Hoidke neid kasutusejuhiseid hoolega ja laske nendega tutvuda igaühel, kes kompressoriga tööd teeb.**

### Oluline informatsioon

Lugege kasutusjuhiseid tähelepanelikult. Enamus kompressoriga töö tegemisel kaasnevaid õnnetusi tuleneb elementaarsete ohutusreeglite eiramisest. Potentsiaalse ohu õigeaegne märkamine ja ohutusjuhistest teadlik olemine hoiavad ära õnnetusi. Kasutage kompressorit pidades silmas tootja poolt antud soovitusi.

### ⚠ Märkused ohutuse kohta

- Masina liikuvaid osi mitte puutuda.
- Mitte kasutada kompressorit ilma kaitsmeteta.
- Kandke alati prille või muid silmakaitsevahendeid. Pidage silmas, et Te ei suunaks kokkusurutud õhuvoolu iseenda kehaosade ega teise inimese poole.
- Kaitse elektrišoki eest. Olge ettevaatlik, et Te ei puutuks kogemata kokku kompressori kaablite, mahuti ega maandatud metallosadega. Vee läheduses ega niiskes keskkonnas kompressorit mitte mingil juhul kasutada.
- Enne parandustööde alustamist, seadme üle vaata-

## Uzraksts, 1. att.

Iepazīstiet savu kompresoru

- 1 Rokturis
- 2 Spiediena slēdža apvalks
- 3 ON/OFF (Ieslēgts/Izslēgts) slēdzis
- 4 Darba spiediena manometrs
- 5 Spiediena regulators
- 6 Pārnesums regulējamam spiedienam
- 6a Pārnesums neregulējamam spiedienam
- 7 Apkures katla spiediena manometrs
- 8 Spiediena pazemināšanas vārsts
- 9 Pretvārsts
- 10 Drenāžas aizbāznis
- 11 Apkures katls
- 12 Rīteņi (2x)
- 13 Termiskās pārslodzes slēdzis
- 14 Aizslēga aizbāznis
- 15 Gaisa filtra elements
- 16 Eļļas blīvslēgs ar kontroles stiklu

## Īranga, 1 Fig.

Jūsu kompresoriaus sudētinēs daļas:

- 1 Rankena
- 2 Slēgio jungiklio gaubtas
- 3 On (Ijungti)/Off (Išjungti) mygtukas
- 4 Darbinio slēgio manometras
- 5 Viršslēgio vožtuvas
- 6 Reguliuojamojo slēgio greitojo veikimo mova
- 6a Viso (nesumažinto) slēgio greitojo veikimo mova
- 7 Katilo slēgio manometras
- 8 Apsauginis vožtuvas
- 9 Atbulinis vožtuvas
- 10 Nuleidimo kamštis
- 11 Katilas
- 12 Ratukas (2x)
- 13 Šilumos perkrovo jungiklis
- 14 Sandarinamasis kamštis
- 15 Oro filtro sistema
- 16 Tepalo išpylimo kamštis su stikliniu matuokliu

### Simbolu apraksts

Jūsū iekārtas modeļa apraksta plāksnītē var būt norādīti simboli. Tie satur svarīgu informāciju par produktu vai tā lietošanu.

- 1 Jālieto dzirdes aizsardzības līdzekļi.  
Jālieto aizsargbrilles.
- 2 Brīdinājums! Ieslēdzas automātiski.
- 3 Brīdinājums! Karsta virsma.

Atbilst saistošajiem standartiem par elektromagnētisko saderību.

### ⚠ Vispārīgie drošības noteikumi

**Saglabājiet šo lietošanas instrukciju un iedodiet to izlasīt ikvienai personai, kas strādā ar kompresoru.**

#### Svarīga informācija

Uzmanīgi izlasiet šo lietošanas instrukciju. Visbiežāk negadījumi, strādājot ar kompresoru, rodas pamata drošības noteikumu neievērošanas rezultātā. Laikā apzinātas iespējamās briesmas un apzinīga drošības instrukciju ievērošana ļauj izvairīties no negadījumiem. Lietojiet kompresoru, sekojot vienīgi ražotāja ieteikumiem.

### ⚠ Drošības noteikumi

- Neaiztieciot iekārtas kustīgās daļas.
- Nelietojiet kompresoru, kad ir noņemtas aizsargdaļas.
- Vienmēr lietojiet aizsargbrilles vai citu piemērotu acu aizsardzības līdzekli. Nekad nevērsiet saspiestā gaisa strāvu pret kādu jūsu ķermeņa daļu vai pret citu personu.
- Aizsargājieties pret elektrošoku. Izvairieties no netīšas saskares ar kabeliem, tvertni vai zemētām kompresora metāla daļām. Nekad nelietojiet kompresoru ūdens

### Simbolių aprašymas

Jūsų mašinos modelio plokštelė gali turėti įvairių simbolių. Juose yra svarbi informacija apie produktą arba jo panaudojimą:

- 1 Dėvėkite ausų apsaugą.  
Dėvėkite apsauginius akinius.
- 2 Įspėjimas ! Įsijungia automatiškai.
- 3 Įspėjimas ! Karštas paviršius.

Atitinka elektromagnetinio suderinamumo standartus.

### ⚠ Bendri saugumo reikalavimai

**Laikykite šias valdymo instrukcijas saugioje vietoje ir pasirūpinkite, kad su jomis susipažintų kiekvienas asmuo, dirbantis su kompresoriumi.**

#### Svarbi informacija

Atidžiai perskaitykite šias valdymo instrukcijas. Dauguma nelaimingų atsitikimų dirbant su kompresoriumi atsitinka tada, kai yra nepaisoma bendrų saugumo taisyklių. Sugėbėjimas laiku atpažinti galimus pavojus ir savanoriškas saugumo instrukcijų laikymasis gali padėti išvengti nelaimingų atsitikimų. Naudokite kompresorių tik laikydamiesi gamintojo rekomendacijų.

### ⚠ Saugos reikalavimai

- Nelieskite judančių mašinos dalių.
- Nenaudokite kompresoriaus kai apsauginė įranga (korpusas) yra nuimta.
- Visada dėvėkite apsauginius akinius arba kitą akių apsaugą. Niekada nenukreipkite suspausto oro srauto į kūno dalį – nesvarbu ar savo, ar kito asmens.
- Apsauga nuo elektros šoko. Venkite netyčia liesti laidininkus, rezervuarą ir įžemintas kompresoriaus metalinės dalis. Niekada nenaudokite kompresoriaus netoli vandens arba drėgnoje aplinkoje.

mist, hooldus- ja puhastustööde tegemist ja osade asendamist tõmmake elektrijuhe seinast välja.

- Tahtmatu käivitumine. Kui soovite kompressorit liigutada, tõmmake see enne vooluvõrgust välja. Enne, kui elektrijuhtme seinaga tagasi panete, veenduge, et masina lüliti on asendis VÄLJAS.
- Hoiustage kompressorit vastavalt nõuetele. Kompressor, mida Te ei kasuta, peab olema hoiustatud kuivas kohas kaitstuna
- ilmastikuolude eest.
- Töö tegemise ala. Veenduge, et töö tegemise koht on puhas ja tuulutatud. Kõik tööriistad, mida Te ei vaja, pange kõrvale. Elektrišoki riski tõttu ärge kasutage kompressorit koos süttivate vedelike ega gaasiga. Kaitske kompressorit vihma eest ning ärge kasutage masinat niiskes ega vesises keskkonnas. Kuna kompressorist võib töö käigus sädemeid lennata, peab masin olema eemal lakkainetest, bensiinist, kemikaalidest, liimidest ning muudest süttivatest ning plahvatavatest materjalidest.
- Lapsi kompressori juurde mitte lasta. Lapsed, kolmandad isikud ega loomad ei tohi kompressoriga kokku puutuda. Volitamata isikud peavad hoiduma töö tegemise alast ohutus kauguses.
- Tööriided. Kandke Teile mitte liialt suuri riideid. Kuna ehted võivad masina liikuvate osade vahele jääda, siis soovitame neid mitte kanda. Pikad juuksed peavad olema kaetud võrgu või mütsiga.
- Elektri kaablit mitte valesti kasutada. Juhtme eemaldamiseks seinast ärge tõmmake seda kaablist. Hoidke kaabel eemal kuumusest, õlist ja teravate äärtega pindadest. Kaabli peale mitte astuda ning hoiduda selle muljumisest pannes kaabli peale raskeid esemeid.
- Olge kompressori ülevaatuse osas hoolikas. Kontrollige elektri kaableid regulaarselt. Kui avastate defekti, laske see üle vaadata ning kahjustatud osa vajadusel parandada selleks volitatud teeninduskohas. Vaadake kompressor väljastpoolt hoolikalt üle ning laske teeninduskeskuses iga defekt ära parandada.
- Tähelepanu. Olge hoolikas jälgimaks, mida Te parajasti teete. Kasutage tavamõistust. Kui tunnete väsimust või olete tarvitanud alkoholi, uimasteid või uimastavaid ravimeid, ärge kunagi kompressoriga tööd tehke.
- Kontrollige kompressorit ja veenduge, et sellel pole defekte ning õhku on piisavalt. Enne kompressoriga uuesti tööle asumist kontrollige liikuvate osade, kaablite, manomeetri, kokkusurutud õhu ühenduste ja muude osade õiget asetust korrektseks töötamiseks. Kahjustada saanud osad tuleb lasta välja vahetada või remontida selleks volitatud teeninduskeskuses, seejuures pidades silmas käesolevas manuaalis toodud juhiseid. Defektse rõhu kontrollventiiliga kompressorit mitte kasutada.
- Kompressor on ette nähtud kasutamiseks üksnes kasutusjuhises toodud eesmärgil. Lastel ega selleks kogemamatutel isikutel kompressoriga mitte lasta tegutseda. Kompressor on masin, mis tekitab kokkusurutud õhku. Kasutage seda vastavalt käesolevas manuaalis antud juhiste. Muul viisil või muuks otstarbeks kasutamine ületab volituse piiri. Tootja vastutus on välistatud, kui kompressorit kasutab/kasutavad selleks volitamata isik(ud); sellisel juhul kannab riski üksnes kasutaja.
- Hoidke ventilatsioonivõre puhtana, eriti kui teete tööd määrdund keskkonnas.
- Kasutage kompressorit elektriliste andmetega mudeliplaadil toodud nominaalpingega. Lubatud taluvusvahemik on +/- 5 %.



tuvumā vai mitrā vidē.

- Izņemiet kontaktdakšu no elektropadeves avota, pirms sākat remontdarbus, pārbaudes, apkopes vai tīrīšanas darbus, vai pirms detaļu nomaiņas.
- Netīša ieslēgšanās. Nepārvietojiet kompresoru, kamērtas ir pieslēgts elektropadeves tīklam. Pārliecinieties, ka slēdzis ir OFF pozīcijā, pirms spraužat elektropadeves kabeli tīkla līzdā.
- Uzglabājiet kompresoru pareizi. Kad kompresors netiek lietots, tas jāuzglabā sausā, no sliktiem laikapstākļiem pasargātā vietā.
- Darba zona. Nodrošiniet tīru un labi vēdināmu darba vietu. Nolieciet nost instrumentus, kas nav nepieciešami. Nelietojiet kompresoru kopā ar viegli uzliesmojošiem šķidrumiem vai gāzēm - elektrošoka risks. Pasargājiet kompresoru no lietus un nelietojiet to mitros vai slapjos apstākļos. Tā kā kompresora darba laikā var veidoties dzirksteles, tas jātur atstatus no lakām, benzīna, ķīmikālijām, līmēm un citiem viegli uzliesmojošiem vai sprādzienbīstamiem materiāliem.
- Nelaidiet tuvumā bērnus. Bērni, trešās personas vai dzīvnieki nedrīkst nonākt kontaktā ar kompresoru. Nepilnvarotām personām jāievēro drošības distance no darba zonas.
- Darba apģērbs. Velciet cieši pieguļošas drēbes. Noņemiet rotaslietas, jo tās var tikt ierautas iekārtas kustīgajās daļās. Nosedziet garus matus ar tīkliņu vai cepuri.
- Nebojājiet kabeli. Neizņemiet kontaktdakšu no rozetes, velkot kabeli. Sargājiet kabeli no karstuma, eļļas un asām šķautnēm. Nekāpiet uz kabeli ar kājām un nespiediet to, novietojot uz tā smagsvara priekšmetus.
- Eksploatējiet kompresoru uzmanīgi. Regulāri pārbaudiet elektrības kabeli. Bojājuma gadījumā griezieties pilnvarotā servisa centrā, lai to salabotu vai nomainītu. Rūpīgi pārbaudiet kompresoru no ārpuses un griezieties servisa centrā, lai novērstu bojājumus.
- Uzmanību: sekojiet līdzi tam, ko darāt! Izmantojiet veselo saprātu. Nekad nestrādājiet ar kompresoru, kad esat noguris vai alkohola, narkotiku vai miegainumu izraisošu medikamentu ietekmē.
- Pārbaudiet kompresoru, vai kāda no daļām nav bojāta un vai nav gaisa zudumu. Pirms atkal lietojat kompresoru, lai tas darbotos pareizi, pārbaudiet, vai kustīgās daļas, kabeli, manometrs, saspiestā gaisa pieslēgumi un citas detaļas atrodas pareizās pozīcijās. Bojātās detaļas remontējiet vai nomainiet pilnvarotā servisa centrā, ievērojot šajā lietošanas instrukcijā ietvertos noteikumus. Kompresoru nedrīkst lietot, ja ir bojāts spiediena kontrolierīces ventilis.
- Kompresoru drīkst lietot tikai šajā lietošanas instrukcijā noteiktajiem mērķiem. Neļaujiet bērniem vai nepieredzējušām personām strādāt ar kompresoru. Kompresors ir iekārta, kas ražo saspiestu gaisu. Lietojiet to saskaņā ar šajā lietošanas instrukcijā ietvertajiem norādījumiem. Cita veida lietošana nav atļauta. Ražotājs nav atbildīgs par bojājumiem, kas radušies neatļautas lietošanas rezultātā, lietotājs vienpersoniski uzņemas šādu risku.
- Turiet tīru vēdināšanas režģi, īpaši, kad strādājat netīrā vidē.
- Lietojiet kompresoru pie sprieguma, kas uzrādīts elektrības datu marķējuma plāksnītē. Pieļaujamās pielaišanas amplitūda ir +/- 5%.
- Nekad nelietojiet bojātu kompresoru. Ja darbības laikā jūs novērojat savādu troksni, pārlietu vibrāciju vai jebkādas bojājumus, nekavējoties izslēdziet kompresoru, pārbaudiet tā darba stāvokli vai sazinieties ar pilnvaro-

- Rekomenduojama ištraukti energijos tiekimo kištuką prieš remonto, tikrinimo, priežiūros, valymo ar dalių keitimo darbus.
- Netyčinis startas. Nebandykite transportuoti kompresoriaus, kai jis pajungtas prie energijos kištukinio lizdo. Įsitinkite, kad mygtukas yra padėtyje OFF (išjungta), prieš jungiant prietaisą į kištukinį lizdą.
- Kompresorių laikykite tinkamoje vietoje. Kai kompresorius nenaudojamas, jis turi būti laikomas sausoje ir apsaugotoje nuo oro sąlygų vietoje.
- Darbinė aplinka. Įsitinkite, kad darbinė aplinka yra tvarkinga ir gerai vėdinama. Nereikalingi įrankiai turi būti pašalinti. Nenaudokite kompresoriaus kartu su degiais skysčiais ar dujomis – išskyla elektrinio šoko pavojus. Apsaugokite kompresorių nuo lietaus ir nenaudokite jo drėgnoje ar šlapioje aplinkoje. Kadangi naudojamas kompresorius gali sukelti kibirkštis, jis turi būti laikomas kuo toliau nuo lako, dujų, chemikalų, klijų ir kitų degių ar sprogstančių medžiagų.
- Laikykite vaikus atokiau nuo aparato. Neleiskite kitiems vaikams, žmonėms ar gyvūnams kontaktuoti su kompresoriumi. Neįgalioji asmenys turi laikytis saugios distancijos iki darbinės zonos.
- Darbiniai drabužiai. Dėvėkite kūną apglundančius patogius drabužius. Nedėvėkite papuošalų, nes kyla grėsmė jiems patekti į judančias mašinos dalis. Apsaugokite ilgus plaukus kepure arba tinkleliu.
- Elkitės tinkamai su jungiančiuoju laidu. Netraukite už šio laido norėdami išjungti kištuką iš lizdo. Laikykite šį laidą atokiau nuo karštų, tepaluotų ar aštrių paviršių. Stenkitės neužminti ant jo arba neprispausti sunkiais svoriais.
- Atidžiai prižiūrėkite kompresorių. Reguliariai tikrinkite jungiantįjį laidą. Gedimo atveju reikalaujama, kad remonto arba dalių keitimo darbai būtų atliekami įgaliooto klientų aptarnavimo atstovo. Patikrinkite kompresoriaus paviršių ir pastebėję bet kokių akimi matomų pažeidimų, kreipkitės į aptarnavimo centrą.
- Dėmesio. Visada stenkitės elgtis atsakingai dirbdami su šia mašina. Vadovaukitės sveiku protu. Niekada nedirbkite su kompresoriumi, kai esate pavargęs arba alkoholio, narkotikų, vaistų įtakoje, kurie sukelia mieguistumą.
- Patikrinkite kompresorių dėl pažeistų detalių arba prarandamo oro. Prieš dar sykį naudojant kompresorių, patikrinkite judančiųjų dalių, laidų, manometro, suspausto oro jungčių ir kitų detalių, svarbių jo tinkamam veikimui, teisingą išsidėstymą. Pažeisti komponentai turi būti profesionaliai suremontuoti įgaliooto klientų aptarnavimo atstovo arba pakeisti naudojantis instrukcijų vadovo nuorodomis. Jeigu slėgio kontrolės vožtuvas yra pažeistas, kompresorius negali būti toliau naudojamas.
- Naudokite kompresorių tik pagal šio vadovo numatytą paskirtį. Neleiskite juo naudotis vaikams arba asmenims, neturintiems patirties kaip su juo elgtis. Kompresorius yra mašina, gaminanti suspaustą orą. Naudokite jį atsižvelgdami į šio instrukcijų vadovo nurodymus. Bet koks kitas naudojimas, neapibrėžtas gamintojo, atleidžia jį nuo atsakomybės galimų nuostolių atveju. Kompresoriaus naudojimas kitais, negu apibrėžta, tikslais atleidžia gamintoją nuo bet kokios atsakomybės galimų traumų arba nuostolių atveju - vartotojas šiuo atveju yra pats atsakingas už rizikingą veiklą.
- Stenkitės palaikyti vėdinimo sistemą švarią (ypač kai darbinė aplinka yra labai purvina).
- Naudokite kompresorių su minimalia leistina įtampa,

- Mitte mingil juhul kasutada defektset kompressorit. Kui Te märkate töö tegemise käigus kummalist heli, liigset vibreerimist või muid defekte, lülitage masin otsekohe välja, kontrollige selle töökorras olemine üle või võtke ühendust volitatud teeninduskohaga.
- Kasutage üksnes originaalvaruosi. Mitte-originaalvaruosade kasutamine muudab garantii kehtetuks ning on oht masinat rikkuda. Omal käel kompressorit mitte parandada ega reguleerida. Laske remonditöid teha selleks volitatud teeninduskohal. Kui Te kompressorit ei kasuta, lülitage see asendisse VÄLJAS. Lülitage lüliti asendisse "0" (VÄLJAS), et vooluallikas katkestada.
- Kuumasid osi kompressoril mitte katsuda.
- Kui soovite masinat välja lülitada, ärge tõmmake selleks elektrikaablit.
- Kokkusurutud õhu ringlus. Kasutage kokkusurutud õhu voolikuid ja tööriistu, mis on tehtud kompressori töötamise rõhu maksimaalsest tasemest suurema (või võrdse) rõhu jaoks.

#### Lisamärkused õhukompressori ohutuse kohta

**Hoiatus: Enne kompressori ühendamist elektrivooluga (kas masina pealülitist, seinakontaktist, jne.) veenduge, et vooluallikas vastab mudeliplaadil toodud andmetele. Kõrgem võrgupinge võib kaasa tuua tõsiseid vigastusi ja kahjustada masinat. Väiksemagi kahtluse korral ärge ühendage masinat. Kui võrgupinge on liiga madal, võib seadme mootor kahjustatud saada.**

**Tõmmake juhe vooluvõrgust välja alati, kui teete hooldus- ja reguleerimistöid, sealhulgas õlivahetust.**

- 1 Survestatud kompressori osi mitte mingil juhul eemaldada.
  - 2 Kui kompressor on vooluvõrku ühendatud, elektrilisi osi lahti mitte võtta. Kui soovite seda teha, lülitage masin välja ja eemaldage juhe vooluvõrgust.
  - 3 Ohutusventiili mitte reguleerida.
  - 4 Elektripikendusjuhtmeid mitte kasutada.
  - 5 Kui lüliti SEES/VÄLJAS on vabastatud ja äravoolukork lüliti katte (2) all ei tööta, lülitage masin välja ning püüdke leida, milles viga seisneb.
  - 6 Veenduge, et määrimisõli on puhas ja õlitase jääb õli vaateklaasil (16) punase ringi keskele.
  - 7 Olge konteineri õhutamisest ettevaatlik (ohutusventiilist, äravoolukorgist või õhuavast). Kokkusurutud õhk võib olla väga ohtlik. Veenduge, et õhuvool mingit mustust, kivikesi ega muid võõrkehi üles ei keerutaks. Veenduge ka selles, et õhk pääseb masinast ohutult välja.
- Tule või plahvatuse riski vähendamiseks ärge pihustage suletud ruumis süttivaid vedelikke. Sädemete välja lendamine mootorist on tavaline nähtus. Kui sädemed gaasiauru või süttivate vedelikega kokku puutuvad, võivad ained tuld võtta või plahvatada.
  - Tehke kompressiga tööd vaid hästi ventileeritud ruumis. Ärge suitsetage ajal, kui käib pihustamine. Sädemete või leekide esinemisel mitte pihustada. Paigutage kompressor pihustamise alast võimalikult kaugemale. Trikloroetaani ja metüülkloriidi vedelikud võivad põhjustada keemilist reaktsiooni alumiiniumiga, mida kasutatakse mõnedes pihustamise kassetides ja selline kokkupuude võib tekitada plahvatust. Selliste vedelike kasutamisel veenduge, et pihustamine toimuks ainult

tu servisa sniedzēju.

- Lietojiet tikai oriģinālas rezerves daļas. Lietojot neoriģinālas rezerves daļas, varat izraisīt kompresora disfunkciju un zaudēsiet produkta garantiju. Neveiciet nekādas patvaļīgas kompresora modifikācijas. Veiciet remontdarbus pilnvarotā servisa centrā.
- Novietojiet slēdzi OFF pozīcijā, kad kompresors netiek lietots. Novietojiet slēdzi „0” (OFF) pozīcijā, lai pārtrauktu elektropadevi.
- Neaiztieciat kompresora karstās daļas.
- Neizslēdziet kompresoru, izvelkot elektrības kabeli.
- Saspiestā gaisa savienojums. Lietojiet saspiestā gaisa šļūtenes vai instrumentus, kas paredzēti augstākam (vai tādām pat) spiedienam kā maksimālais kompresora darba spiediens.

### Papildu drošības noteikumi gaisa kompresoriem

Brīdinājums: pirms kompresora pievienošanas elektropadevei (galvenais slēdzis uz mašīnas, rozete, utt.) pārliedzieties, ka elektropadeve atbilst datiem, kas norādīti uz marķējuma plāksnītes: augstāks tīkla spriegums var izraisīt nopietnus ievainojumus vai bojāt iekārtu. Šaubu gadījumā nepieslēdziet iekārtu elektrotīklam. Ja tīkla spriegums ir pārāk zems, var tikt bojāts motors.

**Vienmēr izvelciet elektropadeves spraudni, pirms veicat apkopes vai regulēšanas darbus, ieskaitot eļļas nomaigu.**

- 1 Nekad nemēģiniet noņemt no kompresora kādu detaļu, kamēr tas ir zem spiediena.
  - 2 Nekad nemēģiniet noņemt kādu ar elektrību saistītu detaļu, kamēr kompresors ir pieslēgts elektropadeves tīklam. Izslēdziet iekārtu un izvelciet elektropadeves spraudni.
  - 3 Neregulējiet drošības ventilu.
  - 4 Nelietojiet elektrības pagarinājuma kabelus.
  - 5 Ja drenāžas aizbāznis zem slēdža apvalka (2) nestrādā, kamēr ON/OFF slēdzis ir nospiests uz leju, izslēdziet elektropadevi un mēģiniet noteikt bojājuma iemeslu.
  - 6 Pārliedzieties, ka eļļošanas eļļa ir tīra un eļļas līmenis uz eļļas skatstikla (16) paliek sarkanā apļa centrā.
  - 7 Esiet uzmanīgi, kad vēdināt tvertni (caur drošības ventilu, drenāžas aizbāzni vai gaisa noplūdes atveri). Saspiestais gaiss var būt ļoti bīstams. Pārliedzieties, ka gaisa strāva neiegriež virpulī putekļus, akmeņus vai citus svešķermeņus. Pārliedzieties arī, ka gaisa izvadīšana notiek droši.
- Lai mazinātu aizdegšanās vai eksplozijas riskus, nekad neizsmidziniet viegli uzliesmojošus šķidrumus slēgtā telpā. Dzirksteles no motora darba laikā ir normāla parādība. Kad šīs dzirksteles nonāk kontaktā ar benzīna izgarojumiem vai viegli uzliesmojošiem šķidrumiem, tās var uzliesmot un izraisīt ugunsgrēku vai eksploziju.
  - Vienmēr lietojiet kompresoru labi vēdināmā telpā. Nesmēķējiet izsmidzināšanas laikā. Neizsmidziniet šķidrumus dzirksteļu vai liesmu klātbūtnē. Turiet kompresoru iespējami tālu no izsmidzināšanas vietas. Trihloretāna un metilēnhlorīda šķidrums var izraisīt ķī-

nurodyta ant kompresoriaus plokštelės su elektriniais duomenimis. Leistinas paklaidos dydis + / - 5 %.

- Niekada nenaudokite pažeistū kompresoriū. Jei veikian kompresoriū jūs išgirstate neįprastū pašalinių garsū, pastebite per stiprias vibrācijas arba tam tikrus pažeidimus, nedelsiant išjunkite mašiną ir patikrinkite jos funkcinį efektyvumą arba kreipkitės į artimiausią klientū aptarnavimo atstovą.
- Naudokite tik autentiškas atsargines dalis. Neautentiškū atsarginių daliū naudojimas pažeidžia garantinį susitarimą ir gali sukelti kompresoriaus gedimą. Nebandykite kompresoriaus modifikuoti. Kreipkitės į įgaliotąjį klientū aptarnavimo atstovą dėl remonto.
- Pasukite jungiklį į OFF (išjungta) padėtį, kai kompresorius yra nenaudojamas. Pasukite jungiklį į „0“ (OFF) padėtį, norint nutraukti srovės tiekimą.
- Nelieskite karštū kompresoriaus daliū.
- Nemėginkite išjungti kompresoriaus traukdami jį už jungiančio laido.
- Suspausto oro sistema. Naudokite suspausto oro žarnas arba įrankius, kurie palaiko aukštesnį arba tą patį slėgį kaip ir kompresoriaus maksimalus darbinis slėgis.

### Papildomi saugumo reikalavimai oro kompresoriams

**Įspėjimas:** Prieš jungiant kompresorių prie elektros energijos šaltinio (pagrindinio jungiklio ant mašinos, lizdo ir t.t.), įsitikinkite, kad tiekama elektros energija atitinka reikalavimus, esančius ant modelio plokštelės. Aukštesnė tinklo įtampa gali sukelti rimtas traumas ir sugadinti jūsų mašiną. Nejunkite mašinos, jei abejojate. Jei tinklo įtampa yra per žema, variklis gali būti sugadintas.

Visada ištraukite energijos tiekimo kištuką prieš atliekant priežiūros ir reguliavimo darbus, įskaitant ir alyvos keitimą.

- 1 Niekada nemėginkite keisti kompresoriaus detalių kol jis yra darbo režime.
  - 2 Niekada nemėginkite pašalinti elektrinių detalių kol kompresorius yra įjungtas į maitinimo tinklą. Išjunkite mašiną ir ištraukite energijos tiekimo kištuką.
  - 3 Nereguliokite saugos vožtuvu.
  - 4 Nenaudokite elektros prailginimo laidų.
  - 5 Jeigu nuleidimo kamštis po jungiklio gaubtu (2) neveikia nuspaudus ON (įjungti)/OFF (išjungti) mygtuką, išjunkite energijos tiekimą ir pasistenkite rasti gedimo priežastį.
  - 6 Įsitikinkite, kad alyva aparate yra švari ir jos lygis visada išlieka raudono apskritimo centre alyvos lygio stebėjimo stikliuke (16).
  - 7 Būkite atsargūs ventiliuodami rezervuarą (saugos vožtuvu, nuleidimo kamščiu ar oro išleidimu). Suspaustas oras gali būti labai pavojingas. Įsitikinkite, kad oro srovė neįtrauktų jokių dulkių, akmenų ar kitų pašalinių objektų. Taip pat stenkitės, kad oras būtų išleistas saugiu būdu.
- Norint sumažinti ugnies arba sprogimų pavojų, niekada nepurškite degių skysčių uždarame kambaryje. Yra normalu, kad kartais dirbdamas variklis pažeria kibirkščių. Kai tos kibirkštys pasiekia benzino garus arba degius skysčius, jos gali juos uždegti ir sukelti ugnį arba sprogimus.
  - Visada naudokite kompresorių gerai ventiliuojamame kambaryje. Nerūkykite ką nors purškiant. Nepurškite šalia kibirkščių ir ugnies. Laikykite kompresorių kaip galima toliau nuo purškiamos vietos. Trihloretano ir metilēnhlorido skysčiai gali sukelti che-

roostevabast terasest valmistatud anumatega. Kompressorit sellised vedelikud ei riku.

- Ärge kunagi hingake sisse kokkusurutud õhku, mida kompressor toodab. Hingamiseks mõeldud hapniku-mahutite täitmiseks kokkusurutud õhku mitte kasutada.
- Keevitusseadmeid kompressori läheduses mitte kasutada. Kompressori õhukonteineri külge mitte midagi keevitada: keevitamine võib kompressori õhukonteineri õrnemaks muuta ja nii muutub garantii kehtetuks.
- Kui väljas sajab vihma või maapind on märg, kompressoriga väljas tööd mitte teha. Sellistes tingimustes tegutsemine võib põhjustada elektrišoki.
- Lülitage kompressor alati välja, kui Te seda enam ei kasuta või hakkate hooldustöid tegema. Selleks vajutage nuppu SEES/VÄLJAS ja oodake, kuni kokkusurutud õhk mahutist läbi äravooluventiili välja jookseb. Alles seejärel tõmmake juhe vooluvõrgust välja.
- Kontrollige, mis on kompressoriga koos kasutatavate seadmete maksimaalne lubatav rõhk. Kompressori väljundi rõhk peab olema seadistatud nii, et see ei ületaks mingil juhul ühegi seadme ega lisaosa rõhuomadusi.
- Selleks, et liikuvatest osadest põhjustatud võimalikku riski vähendada, ärge tehke tööd ilma katteta kompressoriga. Laske masina kuumad osad enne maha jahtuda, kui Te neid puudutate.
- Lugege kõiki silte ja märke värvimahutil või pihustusmaterjalidel. Jälgige hoolikalt kõiki ohutusjuhiseid. Kui varitseb oht hingata sisse pihustusaineid, kandke selleks hapnikumaski. Enne, kui hapnikumaski kasutama asute, kontrollige hoolikalt selle funktsiooni.
- Kandke kompressoriga töötades alati prille. Ärge suunake seadme otsikut iseenda ega ühegi teise isiku suunas.
- Rõhu lüliti ega rõhulüliti katte all asuvat äravooluventiili mitte reguleerida.
- Korrosiooni ärahoidmiseks eemaldage mahutist iga päev vedelik.
- Töökorras olemises veendumiseks tõmmake ohutusventiili rõngast.
- Hoidke kompressorit seinast vähemalt 300 mm kaugusel selleks, et jahutuseks oleks piisav ventileerimine.
- Enne, kui asute kompressorit transportima, laske kokkusurutud õhk mahutist välja ja kindlustage masina ohutult.
- Kaitske õhuvoolikut ja kaablikomplekti kahjustamise eest. Kontrollige osasid nõrkade ja kulunud kohtade osas ning asendage need vastavalt vajadusele.
- Pikenduskaablit selle seadme puhul mitte kasutada. Selle asemel kasutage lisaõhuvoolikut, hoidmaks ära voolukõikumisi ja sellega kaasnedavad võivad mootori kahjustusi. Pikenduskaabli kasutamine muudab garantii kehtetuks.
- Pika töötamise käigus võivad välimised metalloosad kuumaks minna.
- Vajutage nuppu SEES/VÄLJAS, et kompressor välja lülitada. Alles seejärel katkestage vooluvõrk või tõmmake voolupistikut.
- Kontrollige enne kompressoriga tegutsema hakkamist õlitaset. Õlitase peab jääma punase ringi lähedale nii, nagu kuvaril näidatud.
- Tähelepanu: Enne esmakordset tööle asumist peate õli lisama.
- Kui olete kompressori kasutamise lõpetanud, vajutage lüliti SEES/VÄLJAS, katkestage vooluvõrk ja keerake äravooluventiil rõhu vähendamiseks lahti.
- Mitte proovida eemaldada masina osa, mis on rõhu all.
- Veenduge, et määrideõli on puhas ja seda jagub pii-

misku reakciju ar alumīniju, kas tiek izmantots dažu izsmidzināmo krāsu kasetnēs, un var izraisīt eksploziju. Ja šie šķidrums tiek lietoti, pārlicinieties, ka smidzināšana tiek veikta ar nerūsējoša tērauda aerosoliem. Kompresors ar šiem šķidrums netiek bojāts.

- Nekad tieši neieelpojiet kompresora ražoto saspiesto gaisu. Nelietojiet saspiesto gaisu iepildīšanai elpošanas tvertnēs.
- Nelietojiet metināšanas ierīces kompresora tuvumā. Nemetiniet neko pie kompresora gaisa tvertnes. Tādējādi tiek bīstami vājināta tvertne, kā arī tiek zaudēta produkta garantija.
- Nestrādājiet ar kompresoru svaigā gaisā, kad līst lietus, vai uz slapja pamata. Jebkura no šīm situācijām var izraisīt elektrošoku.
- Vienmēr izslēdziet kompresoru pēc lietošanas un pirms jebkādu apkopes darbu veikšanas. Nospiediet ON/OFF slēdzi un gaidiet, līdz saspiestais gaiss ir izvadījies no tvertnes caur drenāžas ventili. Tad izvelciet elektropadeves spraudni.
- Pārbaudiet maksimālo pieļaujamo spiedienu visām iekārtām, kuras lietojat ar kompresoru.. Kompresora izejas spiedienam jābūt uzstādītam tā, lai tas nekad nepārsniegtu ierīcēm un papildierīcēm noteikto spiedienu.
- Lai mazinātu kustīgo daļu radīto ievainojuma risku, nekad nelietojiet kompresoru bez nostiprinātiem aizsargiem. Ļaujiet sakarsušām detaļām atdzist, pirms tām pieskaraties.
- Izlasiet visus marķējumus un norādes uz krāsas tvertnes vai citiem izsmidzināmiem materiāliem. Uzmanīgi ievērojiet visas drošības instrukcijas. Lietojiet respiratoru, kad pastāv izsmidzināmo materiālu ieelpošanas risks. Rūpīgi pārbaudiet respiratora funkciju pirms tā lietošanas.
- Vienmēr lietojiet aizsargbrilles, kad pārvietojat kompresoru. Nekad nevērsiet papildierīču sprauslas pret savu ķermeni vai pret citām personām.
- Nemēģiniet noregulēt spiediena slēdzi vai drenāžas ventili zem spiediena slēdža apvalka.
- Katru dienu izvadiet šķidrumu no tvertnes, lai izvairītos no korozijas.
- Pavelciet drošības ventiļa gredzenu, lai pārlicinātos, ka tas darbojas labi.
- Turiet kompresoru vismaz 300 mm attālumā no sienas, lai nodrošinātu pietiekamu vēdināšanu atdzīšanas laikā.
- Pirms kompresora pārvietošanas izvadiet saspiesto gaisu no tvertnes un droši nostipriniet iekārtu.
- Sargājiet gaisa šļūteni un kabelus no bojājumiem. Regulāri pārbaudiet detaļas, vai tās nav pavājinājušās vai nodilušas, un nomainiet tās, ja nepieciešams.
- Nelietojiet šai iekārtai pagarinājuma kabelus. Tā vietā lietojiet papildu gaisa šļūteni, lai izvairītos no jaudas samazināšanās un iespējamiem motora bojājumiem. Lietojot pagarinājuma kabelus tiek zaudēta produkta garantija.
- Pēc ilgstošas darbināšanas ārējās metāla daļas var sakarst.
- Spiediet ON/OFF slēdzi, lai izslēgtu kompresoru. Tikai tad atvienojiet tīkla elektropadevi vai izvelciet elektropadeves spraudni.
- Pirms kompresora lietošanas pārbaudiet eļļas līmeni. Tam jābūt tuvu sarkanajam aplim, kā norādīts uz skatstikla. Pievērsiet uzmanību: eļļa jāiepilda pirms darba uzsākšanas.

minē reakciju su alumīniju, kuris yra naudojamas kai kuriuose dažų purškimo patronuose, ir sukelti sprogamą. Naudojant šiuos skysčius įsitinkite, kad purškimas vyksta tik iš nerūdijančio plieno talpyklų. Kompresorius šie skysčiai negali pažeisti.

- Niekada neįkvėpkite kompresoriaus pagaminto suspausto oro. Nenaudokite suspausto oro užpildant kvėpavimo rezervuarus.
- Nenaudokite jokios suvirinimo įrangos šalia kompresoriaus. Nemėginkite nieko privirinti prie kompresoriaus oro rezervuaro. Tai gali pavojingai susilpninti rezervuaro konstrukciją ir panaikinti garantinio laikotarpio aptarnavimą.
- Nedirbkite su kompresoriumi atvirame ore lyjant arba ant šlapio paviršiaus. Bet kurioje iš šių situacijų galima patirti elektros šoką.
- Visada išjunkite kompresorių baigę darbą ir prieš pradėdant bet kurias priežiūros procedūras. Paspauskite ON (įjungti)/OFF (išjungti) mygtuką ir laukite, kol suspaustas oras išeis iš rezervuaro per išleidimo vožtuvą. Tada ištraukite energijos tiekimo kištuką.
- Patikrinkite visų prietaisų, naudojamų su kompresoriumi, maksimalų leistiną slėgį. Gamybinis kompresoriaus slėgis turi būti nustatytas taip, kad jis neviršytų numatyto kitų prietaisų ar priedų slėgio.
- Norint sumažinti pavojų nuo kompresoriaus judančių dalių, niekada neekspluatuokite jo be apsauginio dangčio. Leiskite karštiesiems komponentams atvėsti prieš vėl juos liedsdami.
- Skaitykite visas etiketes ir nurodymus ant rezervuaro, užpurkštas dažais arba kitomis medžiagomis. Atidžiai laikykitės visų saugumo instrukcijų. Dėvėkite kvėpavimo kaukę, kai yra pavojus įkvėpti purškiamų medžiagų. Atidžiai išstudijuokite kvėpavimo kaukės veikimą prieš ją užsidėdami.
- Visada dėvėkite apsauginius akinius dirbdami su kompresoriumi. Niekada nenukreipkite įrankio purkštuko į save ar link kito asmens.
- Nemėginkite reguliuoti slėgio jungiklio arba išleidimo vožtuvo po slėgio jungiklio gaubtu.
- Kasdien pašalinkite skysčių likučius iš rezervuaro, kad išvengtų korozijos.
- Truktelėkite žiedą ant saugos vožtuvo ir įsitinkite, kad jis gerai veikia.
- Laikykite kompresorių mažiausiai 300 mm nuo sienos, kad užtikrinti pakankamą ventiliaciją aušinimo sistemai.
- Prieš transportuojant kompresorių, išleiskite suspaustą orą iš rezervuaro ir saugiai supakuokite mašiną.
- Apsaugokite oro žarną ir laidų rinkinį nuo apgadinimų. Reguliariai tikrinkite komponentus dėl silpnų ir susidėvėjusių vietų ir pakeiskite juos iškilus būtinybei.
- Nenaudokite prailginimo laido šiai mašinai. Vietoj to naudokite papildomą oro žarną, kad išvengtų galios sumažėjimo ir galimo variklio sugadinimo. Prailginimo laido naudojimas panaikins jūsų garantinio aptarnavimo teisę.
- Po ilgo laiko tarpo dirbant išorinės metalinės dalys gali įkaisti.
- Paspauskite ON (įjungti)/OFF (išjungti) jungiklį, kad išjungti kompresorių. Tik tada nutraukite tinklo maitinimą arba ištraukite elektros energijos tiekimo kištuką.
- Prieš dirbant su kompresoriumi patikrinkite alyvos lygį. Jis turi būti arti raudono apskritimo, kaip parodyta ekrane. Dėmesio: Alyva turi būti įpilta prieš pradėdant darbą su kompresoriumi.
- Panaudojus kompresorių paspauskite ON(įjungti)/OFF (išjungti) jungiklį, išjunkite tinklo maitinimą ir atidarykite

savalt. Vahetage õli vastavalt juhenditele käesoleva manuaali peatükis "Hooldus".

- Kandke ohutusvarustust: prillid või sirm, kõrvakaitsmed, hapnikumask ja kaitseriietus.
- Kui olete masina vooluvõrku ühendanud ja sisse lülitanud, käivitub seade automaatselt.
- Kompressorist väljuvat õhku ei tohi sisse hingata.
- Kontrollige rõhu kontrollventiili iga päev enne töo alustamist.
- Laske niiskus mahutist välja. Vältige korrosiooni teket mahutisse.
- Enne hooldustööde tegemist katkestage vooluvõrk, tõmmake voolupistik võrgust välja ja vabastage rõhk.

**Kandke prille.**

**Kasutage kõrvakaitsmeid.**

**Kandke hapnikumaski.**

Mitte suunata kompressorist väljuvat õhku ühegi kehaosa ega isiku poole. Mitte takistada õhku välja tulemast, püüdes sulgeda õhukanali sõrme või mõne muu kehaosaga.

### **Kasutamine vastavalt volitusele**

**Masin vastab kõigile kehtivatele EÜ masinadirektiividele.**

- Masinat võib kasutada tehniliselt perfektses seisukorras ja olles teadlik riskidest, selleks ettenähtud eesmärgil ja kooskõlas kasutusjuhendis toodud juhistele.
- Kõik funktsionaalsed vead, eelkõige sellised, mis masina ohutust mõjutavad, tuleb kõrvaldada viivitamatult.
- Kinni tuleb pidada tootjapoolsetest ohutuse, töötamise ja hooldamise juhenditest, ning pidada silmas peatükis „Tehnilised andmed“ toodud mõõtmeid.
- Järgida tuleb ka õnnetuste ärahoidmise regulatsioone ja muid üldtunnustatud ohutustehnilisi reegleid.
- Masinat võivad kasutada, hooldada ja sellega tööd teha vaid isikud, kes tunnevad seadet ning keda on selle operatsioonide ja protseduuride osas juhendatud.
- Igasuguste omavoliliste muudatuste tegemine masina juures vabastab tootja vastutusest võimaliku kahjustuste eest.
- Masinat võib kasutada üksnes koos tootjalt saadud originaaltarvikute ja -tööriistadega.
- Igasugune muuks tarbeks kasutamine tähendab volituste rikkumist. Volitusteta kasutamise puhul tootja kahjustuste eest ei vastuta; sellisel juhul kannab vastutust üksnes operaator.

### **Järelejäänud ohud**

**Masina ehitamisel on kasutatud kaasaegset tehnoloogiat ja lähtunud üldtunnustatud ohutusreeglitest. Teatud ohud võivad siiski alles jääda.**

- Müra võib olla ohtlik tervisele. Kui töö käigus läheb müra üle lubatud määra, kandke kindlasti kõrvakaitsmeid.
- Mittesobivate või kahjustada saanud voolukaablite ka-

- Pēc kompresora lietošanas, spiediet ON/OFF slēdzi, atslēdziet elektropadevi un atveriet drenāžas ventili, lai samazinātu spiedienu.
- Nekad nemēģiniet noņemt no kompresora kādu detaļu, kamēr tas ir zem spiediena.
- Pārlicinieties, ka elļošanas elļa ir tīra un vienmēr pietiekamā daudzumā. Mainiet elļu saskaņā ar norādījumiem šīs lietošanas instrukcijas sadaļā „Apkope”.
- Lietojiet aizsardzības līdzekļus, ieskaitot aizsargbrilles vai acu aizsargu, ausu aizsardzības līdzekļus, respiratoru un aizsargājošu apģērbu.
- Pēc pievienošanas tīkla spriegumam un ieslēgšanas iekārta sāk darboties automātiski.
- Gaisu, kas tiek izvadīts no kompresora, nedrīkst ieelpot.
- Pārbaudiet spiediena kontrolierīces ventili katru dienu pirms darba uzsākšanas.
- Izvadiet mitrumu no tvertnes. Izvairieties no tvertnes korozijas.
- Atslēdziet tīkla spriegumu, izņemiet elektropadeves spraudni un atlaidiet spiedienu pirms apkopes darbu sākšanas.

**Jālieto aizsargbrilles.**

**Jālieto dzirdes aizsardzības līdzekļi.**

**Jālieto respirators.**

Nekad nevērsiet no kompresora izvadīto gaisu pret ķermeni vai citu personu. Nekad nemēģiniet apturēt gaisa izplūdi ar pirkstu vai kādu ķermeņa daļu.

## ⚠ Atļautā lietošana

**Iekārta atbilst visām spēkā esošām ES iekārtu vadlīnijām.**

- Iekārtu ļauts lietot tikai tehniski perfektos apstākļos, apzinoties riskus, saskaņā ar tai paredzēto lietošanas mērķi un instrukcijām, kas ietvertas šajā lietošanas instrukcijā.
- Visi funkcionālie traucējumi, īpaši tie, kas ietekmē iekārtas drošību, jānovērš nekavējoties.
- Stingri jāievēro ražotāja noteiktie drošības, darba un apkopes noteikumi, kā arī sadaļā „Tehniskie dati” norādītie lielumi.
- Stingri jāievēro arī saistītie negadījumu novēršanas noteikumi un citi vispārārstītie tehniskās drošības noteikumi.
- Iekārtu drīkst izmantot, apkalpot un lietot tikai tās personas, kas to ir iepazinušas un ir apmācītas par iekārtas darbībām un procesiem.
- Patvaļīga iekārtas pārveidošana atbrīvo ražotāju no atbildības par gūtajiem zaudējumiem.
- Iekārtu drīkst lietot tikai ar oriģinālajām papildierīcēm un oriģināliem, ražotāja izplatītiem instrumentiem.
- Cita veida lietošana nav atļauta. Ražotājs nav atbildīgs par bojājumiem, kas radušies neatļautas lietošanas rezultātā, lietotājs vienpersoniski uzņemas šādu risku.

## ⚠ Pārējie riski

**Iekārta ir konstruēta, ievērojot modernās tehnoloģijas un saskaņā ar vispārārstītiem drošības noteikumiem. Tomēr var pastāvēt daži citi riski.**

- Troksnis var nodarīt kaitējumu veselībai. Ja pieļaujama trokšņu līmenis darba laikā palielinās, noteikti lietojiet ausu aizsardzības līdzekļus.
- Neatbilstošu vai bojātu kabeļu lietošana var radīt elek-

išleidimo vožtuvā, kad sumažinti slēgji rezervuare.

- Nemēģiniet pašalinti mašīnas detales, kol ji yra su spausito oro režime.
- Uztikrinkite, kad tepimo alyva yra šviri ir jos visada pakanka tinkamam naudojimui. Keiskite alyvą atsižvelgdami į šio vadovo skyriaus „Priežiūra“ duodamas instrukcijas.
- Naudokite apsaugines priemonės - tokias kaip akiniai, skydas, ausų apsauga, kvėpavimo kaukė ir apsauginiai drabužiai.
- Mašina startuoja automatiškai pajungus ją prie maitinimo tinklo ir paspaudus jungiklį.
- Oras, išleidžiamas iš kompresoriaus, negali būti įkvepiamas.
- Kasdien patikrinkite slėgio kontrolės vožtuvą prieš pradėdami darbą.
- Pašalinkite drėgmę iš rezervuaro. Išvenkite rezervuaro korozijos.
- Atjunkite maitinimo tinklo liniją, ištraukite energijos tiekimo kištuką ir sumažinkite slėgį prieš pradėdami priežiūros procedūras.

**Dėvėkite apsauginius akinius.**

**Dėvėkite ausų apsaugą.**

**Dėvėkite kvėpavimo kaukę.**

Niekada nenukreipkite besiveržiančios iš kompresoriaus oro srovės į kurią nors kūno dalį arba kitą asmenį. Nemėginkite blokuoti oro srovės pirštų arba kitos kūno dalies pagalba.

## ⚠ Tinkamas naudojimas

**Įrenginys atitinka visas galiojančias EK mašinų direktyvas.**

- Įrenginys turi būti naudojamas tik techniškai puikios būklės pagal savo numatytąją paskirtį ir naudojimo vadovo instrukcijas, laikantis visų saugumo reikalavimų.
- Ypač atkreipkite dėmesį ir stenkitės pašalinti tuos funkcinius gedimus, kurie kelia pavojų saugumui.
- Turi būti laikomasi saugumo, darbo ir gamintojo priežiūros instrukcijų, kaip ir gamintojo pateiktų techninių duomenų išmatavimų „Techniniai duomenys“ skyriuje.
- Turi būti laikomasi susijusių nelaimingų atsitikimų prevencinių įstatymų bei kitų visuotinai priimtų saugumo - techninių taisyklių.
- Mašina gali būti naudojama, prižiūrima ir eksploatuojama tik asmenų, susipažinusių su jos veikimo principais ir žinančių jos keliamus pavojus.
- Neįgaloti mašinos pakeitimai panaikina bet kokią gamintojo atsakomybę dėl galimų nuostolių.
- Mašina gali būti naudojama tik su originaliais gamintojo pateiktais priedais bei įrankiais. Bet koks kitas naudojimas bus laikomas netinkamu ir nenumatytu. Iš to kilę nuostoliai yra ne gamintojo, o vartotojo atsakomybėje.

## ⚠ Kiti pavojai

**Įrenginys buvo pagamintas naudojant modernias technologijas bei laikantis visuotinai pripažintų saugumo reikalavimų. Deja, kai kurie pavojai vis tiek gali išlikti.**

- Triukšmo keliamas pavojus sveikatai. Būtina dėvėti ausų apsaugą, jei darbo metu keliamas triukšmas viršija visuotinai priimtas normas.

- sutamine võib viia elektrist põhjustatud vigastusteni.
- Võttes arvesse kõiki ohutusmeetmeid, võivad teatud ohud, mis ei ole veel selged, alles jääda.
  - Saate muuta alles jäävad ohud minimaalseks, kui järgite nii peatükkides "Märkused ohutuse kohta" ja "Kasutamine vastavalt volitusele" kui kogu kasutusjuhendis toodud nõudeid.
  - Ohte ei ole võimalik täiesti vältida ka kõiki ohutusmeetmeid järgides. Masina ehitusest tulenevalt võivad esineda järgmised riskid:
  - Kopsude kahjustada saamine, kui ei kanta hapnikumaski.
  - Kõrvade kahjustada saamine, kui ei kanta kõrvakaitsmeid.
  - Silmade kahjustada saamine, kui ei kanta sobivaid prille (või kaitsesirmi).

#### **Hoiatus:**

Kui õhuvoolik on läinud katki või saanud kahjustada, tuleb õhusisend kompressoril välja lülitada. Toestamata lahti tulnud õhuvoolik on äärmiselt ohtlik ja võib hakata kiiresti pöörlema, tabades inimesi või paisates võõrkehi õhku.

Ärge püüdke voolikut kinni haarata. Selle asemel viige kõik läheduses olijad masinast kaugemale, katkestage õhusisend ja lülitage masin välja lülitist SEES/VÄLJAS. Seejärel eemaldage kompressorist voolik.

### **Pakendist lahti võtmine**

Tänu kaasaegsele tootmisele on vähetõenäoline, et Teie uuel kompressoril mõni viga esineks või ei oleks kõik osad pakendis esindatud. Kui Te siiski märkate mõnd viga või puudust, ärge pange masinat enne tööle, kui vajalikud osad on vahetatud või viga kõrvaldatud. Sellise juhendi eiramine võib põhjustada tõsiseid vigastusi.

### **Kokkupanek**

#### **Käepide**

Kompressori käepideme kokkupanek toimub järgmiselt:

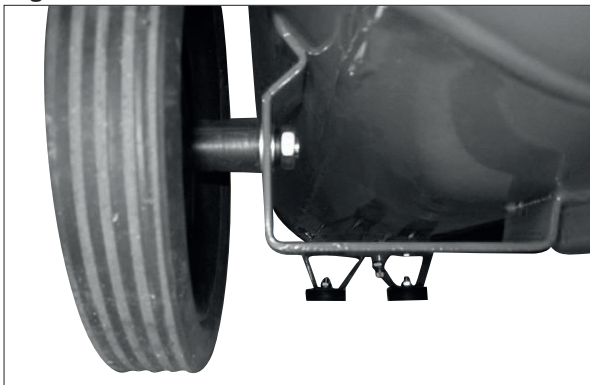
#### **Rattad, Joon. 3**

- 1 Rataste (12) paigaldamisel pange alustuseks rattapolt koos seibiga rattast läbi. Seejärel lisage teine seib.
- 2 Libistage ratas läbi klõpatsi mahuti all.
- 3 Seejärel kinnitage see koos ketta, ohutusklaasi ja mutriga, ning pingutage kõiki korraga.
- 4 Korrake sama tegevust teise ratta juures.

#### **Kummipuhver, joonis 4**

Kinnitage kummipuhver kronsteini külge paagi esiküljel. Kasutage kaasasolevaid kruvisid, seibe ja mutreid.

**Fig. 3**





trības izraisītus ievainojumus.

- Pat tad, kad pieņemti visi drošības mēri, var pastāvēt daži citi riski, kas vēl nav apzināti.
- Pārējos riskus iespējams samazināt līdz minimumam, sekojot instrukcijām sadaļās „Drošības noteikumi” un „Atļautā lietošana”, kā arī pārējā lietošanas instrukcijā.
- Pat tad, kad pieņemti visi drošības mēri, nav iespējams izslēgt visus pārējos riskus. Sakarā ar iekārtas uzbūvi var rasties sekojoši riski:
- plaušu ievainojumi, ja netiek lietots respirators.
- Dzirdes ievainojumi, ja netiek lietoti ausu aizsardzības līdzekļi.
- Acu ievainojumi, ja netiek lietotas kvalitatīvas aizsargbrilles (vai acu aizsargs).

#### **Brīdinājums:**

Ja gaisa šļūtene ir noplīnsusi vai bojāta, gaisa pievadīšana kompresoram ir jāatslēdz. Saplīnsusi gaisa šļūtene, kas netiek atbalstīta, ir īpaši bīstama un var ātri sākt rotēt, aizskarot cilvēkus vai pūšot pa gaisu svešķermeņus. Nemēģiniet noķert šļūteni. Tā vietā nekavējoties lieciet visiem vērotājiem pamest bīstamo zonu, atslēdziet gaisa padevi un izslēdziet iekārtu, spiežot ON/OFF slēdzi. Tad atvienojiet šļūteni no kompresora.

## **Izsaiņošana**

Nemot vērā, ka iekārta ir ražota uz modernās ražošanas līnijas, ir praktiski neiespējams, ka jūsu kompresoram varētu būt kādi defekti vai trūktu kāda detaļa. Ja tomēr novērojat kādu kļūmi, neieslēdziet iekārtu, pirms nav nomainītas detaļas vai nav novērsta kļūme. Šī noteikuma neievērošana var izraisīt nopietnus ievainojumus.

## **Montāža**

### **Rokturis**

Kompresora rokturis jāsamontē sekojoši:

#### **Rīteņi, 3. att.**

- 1 Lai veiktu rīteņu (12) piestiprināšanu, vispirms ievietojiet rīteņi rīteņa skrūvi ar paplāksni. Pēc tam lietojiet vēl vienu paplāksni.
- 2 Bīdiēt rīteņi cauri stiprinājumam zem tvertnes.
- 3 Tad uzlieciet disku, drošības stiklu un uzmauvu, un visus kopā nostipriniet.
- 4 Atkārtojiet šo soli otra rīteņa uzstādīšanai.

#### **Gumijas paliktnis (4. attēls)**

Piestipriniet gumijas paliktni pie tvertnes priekšējās daļas pamatnes, izmantojot pievienotās skrūves, paplāksnes un uzgriežņus.

- Netinkamų ar sugadintų elektros srovės maitinimo kabelių naudojimas gali lemti elektros srovės sukeltas traumas.
- Net ir laikantis visų atsargumo priemonių, kai kurie plika akimi nematomi pavojai vis tiek gali išlikti.
- Sumažinkite pavojų dydį laikydamiesi „Saugumo reikalavimai“ instrukcijų, „Naudojimas tik įgaliojamiems asmenims“ ir viso vartotojo vadovo.
- Net ir laikantis visų saugumo reikalavimų, nėra įmanoma apsisaugoti nuo visų galimų pavojų. Atsižvelgiant į mašinos veikimo principus, pavojai gali būti tokie:
- Plaučių trauma, kai nėra dėvima apsauginė kaukė.
- Ausų trauma, kai nėra dėvima jų apsauga.
- Akių trauma, kai nėra dėvimi efektyvūs apsauginiai akiniai (arba apsauginis skydas).

#### **Įspėjimas:**

Atplyšus arba sugedus oro žarnai, oro tiekimas kompresoriui turi būti išjungtas. Nepritvirtinta sugedusi oro žarna yra labai pavojinga ir gali pradėti suktis, atsitrenkdama į žmones arba purkšdama įvairias šiukšles į orą. Nemėginkite rankomis sučiupti žarnos. Tokiu atveju išveskite visus asmenis iš patalpos, nutraukite oro tiekimą ir išjunkite mašiną paspaudę ON (įjungti)/OFF (išjungti) jungiklį. Tada nuimkite žarną nuo kompresoriaus.

## **Išpakavimas**

Atsižvelgiant į modernias šiuolaikines gamybinės galimybes, labai maža tikimybė, kad jūsų kompresorius gali būti su defektu arba gali trūkti tam tikrų detalių. Vis tik, pastebėję bet kokį defektą, neskubėkite jungti mašinos, o palaukite, kol reikiamos detalės bus pakeistos arba defektas bus ištaisytas. Nesilaikant šių nurodymų galite patirti rimtų traumų.

## **Rankena**

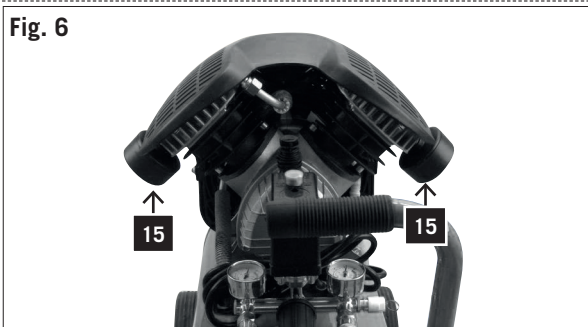
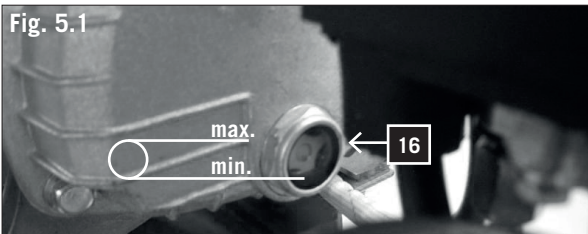
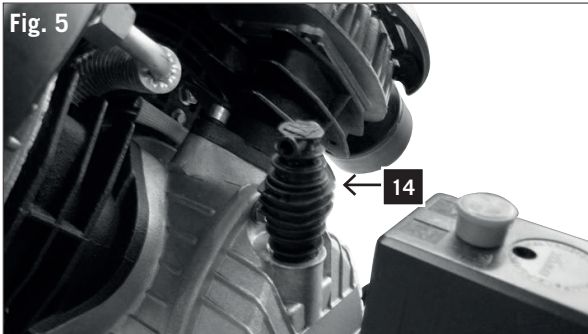
Kompresoriaus rankena yra surenkama tokiu būdu:

#### **Ratukai, 3 paveikslas**

- 1 Montuodami ratus (12), pirmiausia per ratą perkiškite rato varžtą su poveržle. Tada uždėkite kitą poveržlę.
- 2 Įstumkite ratuką per sąvaržą po rezervuaru.
- 3 Tada sutvirtinkite jį su disku, apsauginiu stiklu ir veržle bei visus kartu suveržkite.
- 4 Pakartokite šį procesą antrajam ratukui.

#### **Guminė atrama (4 pav.)**

Guminę atramą pritvirtinkite prie laikiklio priekinėje rezervuaro dalyje naudodami komplekte esančias veržles, sandarinamuosius varžtus ir poveržles.



### Õli, joonis 5, 5.1

**Hoiatus: Enne masina esmakordset kasutamist on kohustuslik kontrollida õlitaset!**

Masina töötamine ilma õlita põhjustab parandamatuid kahjustusi ja muudab garantii kehtetuks.

- 1 Eemaldage kompressori korpuse vändakastilt plastik õlitäitmiskork.
- 2 Täitke karter õliga, kuni õlitase vaatemõõdikus (16) jõuab ringikujulise tähistuse keskele.
- 3 Sulgege ava tihenduskorgiga (14), saadetise osa.

### Õhufilter, joonis 6

**Hoiatus:** Enne esmakordset kasutamist tuleb mõlemad õhufiltrid kohale asetada. Ilma õhufiltrita töötamine rikub kompressori ja garantii muutub kehtetuks.

Mõlemad õhufiltrid (15) on silindri peade ülemises osas sisse keeratud ja pingutatud.

## Töölepanek

**Hoiatus:**

**Enne kompressori esmakordset töölepanekut valage sellesse õli.**

**Enne esmakordset kasutamist on väga oluline kontrollida õlitaset!**

- 1 Veenduge, et masina üles seadmise koht on puhas, kuiv ja hästi õhutatud.
- 2 Veenduge, et õlitase on õige ja et õhufiltrid on paigaldatud.
- 3 Käivitage kompressor vastavalt juhiste peatükis "Kompressori lülitamine sisse ja välja". Laske masinal esmakordsel käivitamisel tühjalt kümme minutit joosta ja hoidke äravooluventiil avatuna, nii saavad kõik osad õliga määritud.

**Hoiatus:** Kuna kokkusurutud õhk tuleb väljundist, siis ei tohi väljundit kunagi töö tegija ega läheduses viibivate inimeste suunas keerata. Välja tulevat õhku ei tohi sisse hingata. Kontrollige rõhu kontrollventiili igapäevaselt.

### Kompressori lülitamine sisse ja välja, Joon. 7

- 1 Kontrollige kompressori mudeliplaati: 230 – 240 V (või 110 – 120 V).
- 2 Ühendage kompressori kaabel tavalisse pistikupesasse (240 V või 120 V) ja lülitage kompressor sisse.
- 3 Kompressori sisse lülitamiseks tõstke SEES/VÄLJAS lüliti (3) rõhu lüliti kattel (2).
- 4 Kompressori välja lülitamiseks vabastage lüliti SEES/VÄLJAS.

### **Eļļa, 5., 5.1. attēli**

Brīdinājums: Pirms pirmās iedarbināšanas noteikti veiciet eļļas līmeņa pārbaudi!

- 1 Ierīces izmantošana bez nepieciešamā eļļas daudzuma var radīt neatgriezeniskus ierīces bojājumus, kā rezultātā garantija zaudē savu spēku.
- 2 Piepildiet karteri ar eļļu, līdz eļļas līmenis uz kontroles stikla (16) sasniedz apļveidīgās atzīmes centru.
- 3 Aizveriet atveri, izmantojot pievienoto aizbāzni (14).

### **Tepalas (5, 5.1 pav.)**

**Īspējimas! Prieš pirmā kartā naudodami, būtina patikrinkite tepalo kiekį įrenginyje!**

Dirbant be tepalo, bus nepataisomai sugadintas įrenginys ir garantija nebeteks galios.

- 1 Iš kompresoriaus korpuso karterio ištraukite plastikinį tepalo įpylimo kamštį.
- 2 Tepalą į karterį pilkite, kol tepalo lygis pasieks raudono apskritimo vidurį ant stiklinio matuoklio (16).
- 3 Angą uždarykite tiekimo komplekte esančiu sandarina-muoju kamščiu (14).

### **Gaisa filtrs, 6. attēls**

Brīdinājums: Abi gaisa filtri ir jāiestiprina pirms pirmās lietošanas. Darbība bez gaisa filtriem bojā kompresoru, kā arī garantija vairs nebūs spēkā esoša.

Abi gaisa filtri (15) tiek ieskrūvēti un nostiprināti cilindra augšējā daļā.

#### **Darba uzsākšana**

Brīdinājums:

**ielejiet eļļu, pirms darbināt kompresoru pirmo reizi.**

**Obligāti ir jāpārbauda eļļas līmenis pirms pirmās lietošanas!**

- 1 Pārlicinieties, ka uzstādīšanas vieta ir tīra, sausa un labi vēdināma.
  - 2 Pārlicinieties, vai eļļas līmenis ir pareizs un vai ir uzstādīti gaisa filtri.
  - 3 Iedarbiniet kompresoru, kā aprakstīts sadaļā „Kompresora ieslēgšana un izslēgšana”. Pirmoreiz ieslēdzot, ļaujiet kompresoram darboties 10 minūtes tukšgaitā, ar atvērtu drenāžas ventilu, lai visas detaļas labi ieeļļojas.
- Brīdinājums: tā kā saspīstais gaiss izvadās caur izvades atveri, izvades atveri nedrīkst virzīt pret iekārtas operatoru vai tuvumā esošajām personām. Izvadīto gaisu nedrīkst ieelpot. Katru dienu pārbaudiet spiediena kontrolierīces ventilu.

### **Oro filtras, 6 Pav.**

Īspėjimas: Abu oro filtrai turi būti įtaisyti prieš pirmą naudojimą. Naudojimas be oro filtrų gali sugadinti kompresorių ir nustos galiojusi garantija.

Abu oro filtrai (15) yra prisukti ir priveržti prie cilindro galvučių viršaus.

#### **Paruošimas eksploatacijai**

Īspėjimas:

Įpilkite į kompresorių tepalo prieš naudodami jį pirmą kartą.

**Būtina patikrinti tepalo lygį prieš pirmą naudojimą!**

- 1 Įsitikinkite, kad darbo vieta yra švari, sausa ir gerai vėdinama.
- 2 Patikrinkite, ar tinkamas tepalo lygis ir ar įdėti oro filtrai.
- 3 Užveskite kompresorių kaip paaiškinta skyriuje „Kompresoriaus įjungimas ir išjungimas“. Įjungę kompresorių pirmą kartą, leiskite jam padirbėti dešimt minučių laisva eiga su atidarytu nuleidimo vožtuvu, kad visos dalys gerai susiteptų.

Īspėjimas: Kuomet suspaustas oras palieka išėjimo antgalį, jis negali būti nukreiptas į operatorių arba žmones, esančius šalia. Oras, išeinantis iš antgalio, negali būti įkvepiamas. Kasdien tikrinkite slėgio kontrolės vožtuvą.

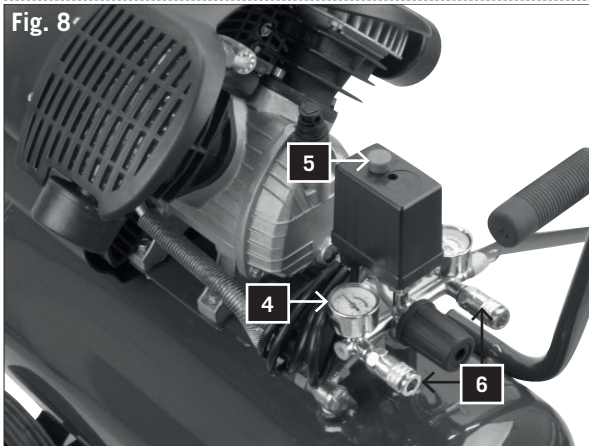
### **Kompresora ieslēgšana un izslēgšana, 7. att.**

- 1 Pārbaudiet marķējuma plāksnīti uz kompresora: 230 – 240 V (vai 110 – 120 V).
- 2 Pievienojiet kompresora kabeli standarta ligzdai (240 V vai 120 V) un ieslēdziet kompresoru.
- 3 Lai ieslēgtu kompresoru, spiediet uz augšu ON/OFF slēdzi (3) uz spiediena slēdža apvalka (2).
- 4 Lai izslēgtu kompresoru, spiediet ON/OFF slēdzi uz leju.

### **Kompresoriaus įjungimas ir išjungimas, 7 paveikslas**

- 1 Patikrinkite kompresoriaus gamybinę plokštelę: 230 – 240 V (arba 110 – 120 V).
- 2 Įkiškite kompresoriaus laidą į standartinį lizdą (240 V arba 120 V) ir įjunkite kompresorių.
- 3 Tam, kad įjungti kompresorių, pakelkite ON (įjungti)/OFF (išjungti) jungiklį (3) ant slėginio jungiklio gaubto (2).
- 4 Tam, kad išjungti kompresorių, vėl nuleiskite ON (įjungti)/OFF (išjungti) jungiklį žemyn.

Fig. 8



### Joon. 8

1 Mahuti rõhku kontrollitakse rõhulüliti abil, mis asub rõhulüliti katte (2) all. Kui rõhk jõuab maksimumini, muutub rõhulüliti aktiivseks ja mootor lülitub välja. Rõhk väheneb, kui ühendusvahend õhku tarvitab, kuni rõhk jõuab miinimumini. Seejärel hakkab rõhulüliti taas mootoriga tegutsema. Isik, kes kompressoriga tööd teeb, peaks jälgima, et mootori tööle rakendumine ja töö lõpetamine mahuti rõhu suurenemise ja vähenemisega kooskõlas töötaks. Mootor rakendub tööle ilma eelneva ettehoiatuseta.

2 Rõhu maksimaalne ja minimaalne määr on eelnevalt tööks seadistatud. Neid seadistusi ei tohi muuta.

3 Kõik tarkivid on ühendatud reguleeritava äravooluventiiliga(6).

4 Nii nagu reguleeritava väljundrõhu näidikul (4) näidatud, võib reguleeritava väljapääsute rõhku reguleerida, keerates reguleeritavat nuppu (5).

Tähelepanu: Selleks, et väljundnäidiku õiget väljundit lugeda, peab õhk väljundist läbi voolama. Reguleeritav ventiil peab olema seatud ja rõhunäidik loetud avatud ventiiliga, samal ajal kui õhk määratud väljundist läbi tarviku voolab.

Õhurõhu suurendamiseks keerake rõhu regulaatorit päripäeva. Õhurõhu alandamiseks keerake rõhu regulaatorit vastupäeva.

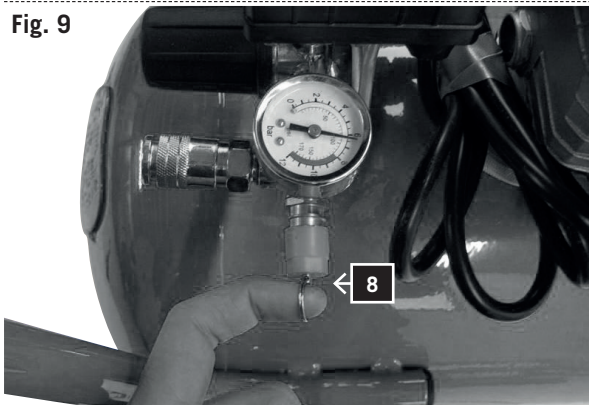
Tähelepanu: Õhu puudumine seadistuste ajal tingib ebaõige kuvamise. Et kuvar õieti näitaks, peab õhk voolama.

5 Pärast töö lõpetamist või kui Te jätate kompressori ilma valveta, lülitage see välja vastavalt järgnevatele juhenditele:

- Vajutage SEES/VÄLJAS lülitit (3).
- Oodake, kuni kokkusurutud õhk lüliti katte (2) all läbi äravooluventiili välja on jooksnud.

Tähelepanu: Nupu vajutamisel peaksite kuulma põgusat õhu välja jooksmist (umbes pool sekundit).

Fig. 9



### Joon. 9

- Lülitage masin välja ja tõmmake voolupistikut.
- Tõmmake rõngast ohutusventiilil(8) veendumaks, et kokkusurutud õhk on mahutist välja jooksnud, või avage rõhu välja laskmiseks mahuti äravoolukork.

## Lietošana

### 8. att.

- 1 Spiediens tvertnē tiek kontrolēts ar spiediena slēdzi zem spiediena slēdža apvalka (2). Kad tiek sasniegts maksimālais spiediens, spiediena slēdzis tiek aktivizēts un motors izslēdzas. Spiediens samazinās, pievienotajam instrumentam patērējot gaisu, līdz tiek sasniegts minimālais spiediena līmenis. Tad spiediena slēdzis atkal iedarbina motoru. Kompresora operatoram jā rūpējas, ka motors ieslēdzas un izslēdzas palielināta un samazināta tvertnes spiediena ietekmē. Motors ieslēdzas bez jebkāda iepriekšēja brīdinājuma.
- 2 Maksimālā un minimālā spiediena robežas ir uzstādītas rūpnīcā. Šos uzstādījumus nedrīkst mainīt.
- 3 Visas papildierīces tika pievienotas regulējamam drenāžas ventilim (6).
- 4 Kā norādīts uz regulējamā spiediena izvades mērinstrumenta (4), regulējamās izejas spiediens var tikt mainīts, pagriežot regulēšanas pogu (5).

Pievērsiet uzmanību: lai nolasītu pareizu izvades apjomu uz izvades mērinstrumenta, gaisam jāplūst caur izvades atveri. Regulējamam ventilim jābūt uzstādītam un spiediena mērinstrumenta rādījumiem nolasītiem, kad ventilis ir atvērts, kamēr gaiss plūst no izejas mehānisma cauri papildierīcei.

Lai palielinātu gaisa spiedienu, pagrieziet spiediena regulatoru pulksteņrādītāja kustības virzienā. Lai samazinātu gaisa spiedienu, pagrieziet spiediena regulatoru pretēji pulksteņrādītāja virzienam.

Pievērsiet uzmanību: ja regulēšanas laikā nenotiek gaisa plūsma, uzrādīsies nepareizi rādījumi. Lai rādījumi būtu pareizi, ir jāplūst gaisam.

- 5 Pēc darba beigšanas vai kad atstājat kompresoru bez uzraudzības, izslēdziet to sekojoši:

- nospiediet ON/OFF slēdzi (3).
- Pagaidiet, līdz saspiestais gaiss izplūst caur drenāžas ventili zem slēdža apvalka (2).

Pievērsiet uzmanību: spiežot pogu, jums būtu jādzird īslaicīga gaisa izplūšana (apmēram pussekundi).

### 9. att.

- Izslēdziet iekārtu un izvelciet elektropadeves spraudni.
- Pavelciet drošības ventiļa (8) gredzenu, lai pārlicinātos, ka saspiestais gaiss ir izvadījies no tvertnes, vai atveriet tvertnes drenāžas aizbāzni, lai izvadītu spiedienu.

## Ekspluatavimas

### 8 paveikslas

- 1 Slēgis rezervuare yra kontroliuojamas slėgio jungikliu, esančiu po slėgio jungiklio gaubtu (2). Kai yra pasiekiamas maksimalus slėgio lygis, slėgio jungiklis yra aktyvuojamas ir variklis yra išjungiamas. Slėgis yra sumažinamas prijungto prietaiso pagalba, kuriame būna perpumpuojama dalis atliekamo oro, kol rezervuare nusistovi minimalus slėgio lygis. Tada slėgio jungiklis vėl įjungia variklį. Kompresoriaus operatorius turi įsitikinti, kad variklis yra įjungiamas ir išjungiamas atsižvelgiant į slėgio lygį rezervuare. Variklis įsijungia be jokio išankstinio perspėjimo.
- 2 Maksimalus ir minimalus slėgis yra nustatyti iš anksto. Šie nustatymai negali būti keičiami.
- 3 Visi priedai yra pajungiami prie reguliuojančio nuleidimo vožtuvo (5).
- 4 Kaip parodyta ant reguliuojančio išeinančio slėgio manometro, reguliuojamo išėjimo antgalio slėgis gali būti keičiamas pasukus reguliuojantį mygtuką (4).

Dėmesio: norint sužinoti teisingą cirkuliuojančio oro slėgį išėjimo manometre, oras turi cirkuliuoti per išėjimo antgalį. Turi būti atidarytas reguliuojantis vožtuvas ir slėgio manometras tuomet rodo teisingus parodymus, kuomet oras cirkuliuoja nuo išėjimo sistemos per prijungtus pagalbinus prietaisus.

Kad padidintumėte oro slėgį, viršslėgio reguliatorių sukite laikrodžio rodyklės kryptimi. Kad sumažintumėte oro slėgį, viršslėgio reguliatorių sukite prieš laikrodžio rodyklę.

Dėmesio: oro trūkumas reguliavimo metu negali duoti teisingų manometro parodymų. Norint žinoti tikslius parodymus, oras turi cirkuliuoti.

- 5 Baigę savo darbą arba palikdami kompresorių be niekieno priežiūros, išjunkite jį pagal sekančius parodymus:

- Paspauskite ON (įjungti)/OFF (išjungti) jungiklį (3).
- Palaukite, kol suspaustas oras pasišalins per išleidimo vožtuvą po jungiklio gaubtu (2).

Dėmesio: Paspaudę mygtuką jūs turite išgirsti trumpą išeinančio oro garsą (trunkantį apie pusę sekundės).

### 9 paveikslas

- Išjunkite mašiną ir ištraukite maitinimo tinklo laidą.
- Patraukite žiedą ant saugos vožtuvo (8), kad įsitikinti, jog suspaustas oras pasišalino iš rezervuaro, arba ištraukite rezervuaro išleidimo kamštį, kad oras pasišalintų.

**Hoiatus:** Enne igat hooldust ja puhastamist lülitage palun mootor välja ja eemaldage voolujuhe seinast.

Fig. 10

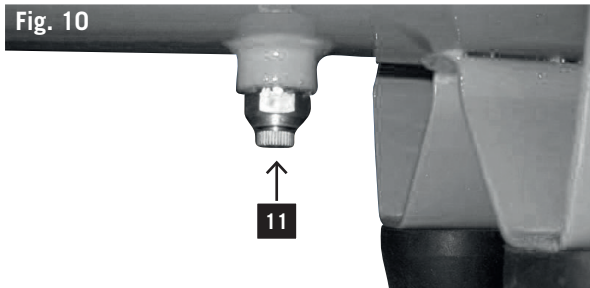
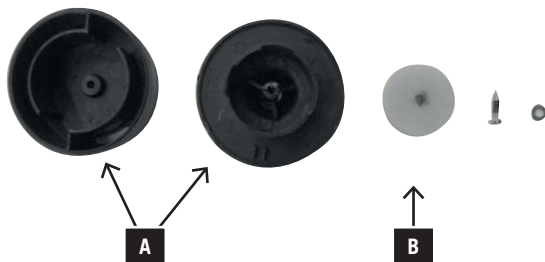


Fig. 11



### Joon. 10 ja 11

- 1 Pärast esimese kümne töötunni möödumist tühjendage karter õlist ja valage asemele puhas õli. Protseduuri läbi viimiseks eemaldage karteri pealt õlikork (karterist vasakul pool all). Tähelepanu: SAE 30 või L-DAB 100 üle 10 °C, SAE 10 või L-DAB 68 alla 10 °C.
- 2 Pärast iga 500 töötunni möödumist laske õli välja ja täitke karter puhta õliga.
- 3 Pärast igat tööpäeva laske mahutist kondensaati välja, kasutades äravoolukorki (11).
- 4 Kontrollige õhufiltri kasseti sees regulaarselt. Eemaldage korpusest õhufiltri kate (A), keerates seda kergelt ja puhastage filter (B). Pärast filtri puhastamist asetage see tagasi oma kohale ja sulgege kate. Ettevaatust! Ärge kunagi tehke tööd kompressoriga, millel ei ole õhufiltrit.
- 5 Enne masina igakordset käivitamist kontrollige kaitseventiili funktsioneerimist. Kontrollimisel peab paak olema peaaegu maksimaalse rõhu all.

Ventiili kontrollimiseks pange mahuti rõhu alla ja tõmmake rõngast ohutusventiilil väljapoole.

Ventiilist peaks õhk välja jooksuma.

Rõnga vabastamisel ohutusventiilist peab õhu jooks peatuma.

### Hoiatused

Selle testi läbi viimiseks peate Te prille kandma. Ärge hoidke nagu ohutusventiili lähedal, kuna sellest jookseb õhk suure rõhu all välja.

Juhul, kui ohutusventiil ei tööta korralikult vastavalt eelpool kirjeldatule, lülitage kompressor otsekohe välja ja laske Teie varustajal ohutusventiil üle vaadata.

Ärge töötage kompressoriga, mille ohutusventiil ei toimi korralikult, nagu eelpool kirjeldatud.

### Üldine ülevaatus

- 1 Kontrollige regulaarselt kõiki fikseerivaid polte.
- 2 Kontrollige regulaarselt ja lühikeste perioodide järel elektrikaableid kahjustuste osas. Kui avastate kahjustatud kaabli, peab elektrik selle asendama.

### Puhastamine

- 1 Hoidke õhu sisendid ja väljundid alati vabad ja puhtad.
- 2 Eemaldage tolm ja mustus regulaarselt pehme harja või riidetükiga.
- 3 Määrige liikuvaid osi määrdeainega regulaarselt.
- 4 Kui kompressorit on vaja puhastada, pühkige seda pehme, niiske riidetükiga. Võite kasutada ka õrna puhastusvahendit, kuid mitte alkoholi, bensiini ega muid sarnaseid alternatiivseid puhastusvahendeid.
- 5 Söövitavaid aineid plastikust osade puhastamiseks mitte kasutada.

**Tähelepanu:** Vett ei tohi kompressori juures kasutada.

## Apkope

**Brīdinājums:** veicot jebkuru un visus apkopes un tīrīšanas darbus, lūdzu, izslēdziet motoru un atvienojiet iekārtu no elektropadeves.

### 10. un 11. att.

- 1 Pēc pirmajām 10 lietošanas stundām izlejiet eļļu no eļļas tvertnes un ielejiet tīru eļļu. Lai to izdarītu, noņemiet eļļas aizbāzni no eļļas tvertnes (eļļas tvertnes apakšā pa kreisi). Pievērsiet uzmanību: SAE 30 vai L-DAB 100 virs 10 °C, SAE 10 vai L-DAB 68 zem 10 °C.
- 2 Pēc katrām 500 lietošanas stundām izvadiet eļļu un piepildiet eļļas tvertni ar tīru eļļu.
- 3 Pēc katras iekārtas darbināšanas dienas izvadiet no tvertnes kondensātu, izmantojot drenāžas aizbāzni (11).
- 4 Regulāri pārbaudiet gaisa filtra kasetnes. Noņemiet gaisa filtra vāku (A) no ietvara, nedaudz pagriežot, un iztīriet filtru (B). Pēc filtra iztīrīšanas atkārtoti to ievietojiet un aizveriet vāku.  
Uzmanību! Nekad nedarbiniet kompresoru bez gaisa filtra.
- 5 Veiciet drošības ventīļa pārbaudi pirms katras ekspluatācijas. Pārbaudes laikā tvertnē esošā spiediena atzīmei ir jāatrodas gandrīz pie maksimālā līmeņa atzīmes.

Lai pārbaudītu ventīli, uzstādi tvertni zem spiediena un pavelciet drošības ventīļa gredzenu uz āru.

No ventīļa būtu jāizplūst gaisam.

Atlaižot drošības ventīļa gredzenu, gaisa izvadei būtu jāapstājas.

### Brīdinājumi

Veicot šo pārbaudi, jālieto aizsargbrilles. Neturiet seju tuvu drošības ventilim, jo gaiss izplūst ar augstu spiedienu. Ja drošības ventīlis nedarbojas pareizi, kā aprakstīts augstāk, nekavējoties izslēdziet kompresoru un pārbaudiet drošības ventīli pie sava dīlera.

Nestrādājiet ar kompresoru, kad drošības ventīlis nedarbojas pareizi, kā aprakstīts augstāk.

### Vispārēja pārbaude

- 1 Regulāri pārbaudiet stiprinājuma bultas, vai tās ir stingri nostiprinātas.
- 2 Regulāri, ar īsiem intervāliem, pārbaudiet elektriskos kabeļus, vai nav radušies bojājumi. Bojāts kabelis jānomaina elektrīķim, lai izvairītos no bīstamības.

### Tīrīšana

- 1 Vienmēr turiet gaisa ievades un izvades kanālus tukšus un tīrus.
- 2 Regulāri notīriet putekļus un netīrumus ar mīkstu birsti vai mīkstu drānu.
- 3 Regulāri ieeļļojiet kustīgās daļas.
- 4 Kad kompresors ir jātīra, noslaukiet to ar mīkstu, mitru lupatu. Drīkst lietot maigu mazgāšanas līdzekli, bet ne alkoholu, benzīnu vai citu tīrīšanas līdzekli.
- 5 Nekad nelietojiet kodīgus līdzekļus, lai tīrītu plastmasas detaļas.

**Pievērsiet uzmanību:** ūdens nekad nedrīkst nonākt kontaktā ar kompresoru.

## Priežiūra

**Iespējas:** dēļ bet kokios ar pilnos priežiūros bei valymo, prašome išjungti variklį ir atjungti įrenginį nuo energijos tiekimo šaltinio.

### 10 ir 11 paveikslas

- 1 Po pirmų dešimties darbo valandų išleiskite panaudotą tepalą iš užvedimo dėžės ir pripilkite šviežio tepalo. Norint tai padaryti, ištraukite tepalo kamštį ant užvedimo dėžės ( esantį apatinėje kairėje užvedimo dėžės pusėje). Dėmesio: SAE 30 arba L-DAB 100 virš 10 °C, SAE 10 arba L-DAB 68 žemiau 10 °C.
- 2 Kiekvieną kartą praėjus 500 darbo valandų, išleiskite panaudotą tepalą ir pripildykite užvedimo dėžę nauju tepalu.
- 3 Po kiekvienos darbo dienos išleiskite kondensatą iš rezervuaro, naudodami išleidimo kamštį (11).
- 4 Reguliariai tikrinkite oro filtro kasečių vidų. Nuimkite oro filtro dangtį (A) nuo korpuso šiek tiek jį pasukdami ir išvalykite filtrą (B) . Išvalę filtrą, vėl jį surinkite ir uždėkite dangtį.  
Dėmesio! Niekada nenaudokite kompresoriaus be oro filtro.
- 5 Prieš kiekvieną kartą įjungdami, patikrinkite, kaip veikia apsauginis vožtuvas. Patikros metu rezervuare turi būti beveik aukščiausiasis slėgis.

Tikrinant vožtuvą, sukelkite rezervuare slėgį ir tada ištraukite saugos vožtuvo žiedą laukan.

Iš vožtuvo turėtų veržtis oras.

Sugražinus žiedą į pradinę padėtį, oras turi nustoti veržtis.

### Ispėjimai

Šio testo metu turi būti dėvimi apsauginiai akiniai. Nelaikykite savo veido arti saugos vožtuvo, nes pro jį veržiasi labai smarkiai suspaustas oras.

Jeigu saugos vožtuvas neveikia taip, kaip aprašyta aukščiau, nedelsiant išjunkite kompresorių ir leiskite saugos vožtuvą apžiūrėti jūsų tiekėjui.

Nedirbkite su kompresoriumi, jei saugos vožtuvas neveikia tinkamai, kaip ir aprašyta aukščiau.

### Bendras patikrinimas

- 1 Reguliariai tikrinkite visus varžtus, ar jie yra tinkamai suveržti.
- 2 Trumpais intervalais reguliariai tikrinkite elektrinius kabeļius dėl pažeidimų. Pažeistas kabelis turi būti pakeistas elektriko, kad išvengti bet kokio pavojaus.

### Valymas

- 1 Visada valykite oro įėjimo ir išėjimo angas.
- 2 Reguliariai valykite dulkes ir purvą su minkštu šepečiu arba šluoste.
- 3 Reguliariai tepkite visas judančias dalis.
- 4 Kuomet kompresorius turi būti valomas, naudokite minkštą, drėgną šluostę. Gali būti naudojama švelni plaunanti medžiaga, išskyrus alkoholį, benzina ir kitą panašią valymo priemonę.
- 5 Niekada nenaudokite jokių kaustinių medžiagų plastikinėms dalims valyti.

**Dėmesio:** Vanduo niekada neturi kontaktuoti su kompresoriumi.

## ⚠ Elektrihendused

### Elektrikaablite hooldus

Kaablite komplekti võib parandada või asendada vaid selleks ettenähtud teeninduskohtades. Kui ilmneb mõni viga, kontakteeruge oma edasimüüjaga.

- Toode vastab standardi EN 61000-3-11 nõudmistele ja selle ühendamisel kehtivad eritingimused. See tähendab, et ei ole lubatud kasutamine mis tahes vabalt valitud ühenduskohas.
- Ebasoodsate võrgutingimuste korral võib seade põhjustada ajutisi pinge kõikumisi.
- Toode on ettenähtud kasutamiseks eranditult ühenduskohtades,
  - a) mis ei ületa maksimaalselt lubatud võrgutakistust Z või
  - b) mille võrgu voolutaluvus on 100 amprit iga faasi kohta.
- Teie kui kasutaja peate, vajadusel vastava energiaettevõttega konsulteerides, kindlaks tegema, et Teie ühenduskoht, kus Te toodet käitada soovite, vastaks ühele toodud nõudmistest, kas nõudmisele a) või nõudmisele b).

## Veateadete selgitamine

Viga	Võimalik põhjus	Lahendus
Mootor ei käivitu, töötab liiga aeglaselt või läheb äärmiselt kuumaks.	Viga elektrivoolus või on võrgupinge liiga madal.	Kontrollige võrgupinget.
	Elektrikaabel liiga pikk või peenike.	Tellige varustajalt uus kaabel.
	Rõhunupu viga.	Laske see varustajal ära parandada või välja vahetada.
	Mootori viga.	Laske see varustajal ära parandada või välja vahetada.
Peakompressor ei tööta sujuvalt, jääb kinni.	Peakompressor ei tööta sujuvalt, jääb kinni.	Laske varustajal defektsed osad välja vahetada või ära parandada.
	Ebapiisavalt õlitatud liikuvad osa kuumenevad üle.	Laske vajaduse korral karter, laager, ühendusvarras, kolvirõngad jne varustajal kontrollida ja vajadusel välja vahetada.
Vibratsioon ja kummaline müra.	Võõrkehad kahjustavad või blokeerivad liikuvaid osi.	Laske vajaduse korral karter, laager, ühendusvarras, kolvirõngad jne varustajal kontrollida ja vajadusel välja vahetada.
	Lahtised osad.	Laske vajaduse korral varustajal üle kontrollida ja parandada.
	Võõrkeha kompressoris.	Laske vajaduse korral varustajal üle kontrollida ja parandada.
	Kolvivarras koos ventiilipesaga.	Laske varustajal tihendit suurendada.
Ebapiisav rõhk või väljundi võimsuse langemine.	Liikuvad osad on liiga kuumad.	Laske varustajal ära parandada või asendada.
	Mootor töötab liiga aeglaselt.	Laske vajaduse korral varustajal üle kontrollida ja parandada.
	Must filtrikassett.	Puhastage või asendage filtrikassett.
	Ohutusventiili leke.	Laske varustajal lüliti ära parandada või välja vahetada.
	Leke torus.	Laske vajaduse korral varustajal üle kontrollida ja parandada.
	Kahjustatud tihend.	Laske vajaduse korral varustajal üle kontrollida ja parandada.
	Ventiilipesa on kahjustada saanud või on kaetud süsiniku kihiga.	Laske vajaduse korral varustajal üle kontrollida ja parandada.
Kahjustatud kolvirõngas või silinder.	Laske vajaduse korral varustajal üle kontrollida ja parandada.	
Ülemäärane õli tarvitamine.	Õlitase liiga kõrge.	Hoidke õli õigel tasemel.
	Ava õlisisendi korgis (14) blokeeritud.	Kontrollige ja puhastage seda.
	Kolvirõngas ja/või silinder kulunud või kahjustunud.	Laske vajaduse korral varustajal üle kontrollida ja parandada.



## ⚠ Elektrības savienojums

### Elektrības kabeļa apkope

Kabeļus drīkst remontēt vai nomainīt tikai specializēta darbnīca. Bojājumu gadījumā sazinieties ar tuvāko dīleri.

- Produkts atbilst prasībām EN 61000-3-11 un savieno esošos apstākļus. Tas nozīmē, ka tas nav atļauts izmantot jebkuru brīvi izvēlēta savienojuma.
- Nevēlamās tīkla nosacījumi var izraisīt īslaicīgu sprieguma svārstības.
- Produkts ir paredzēts izmantot tikai locītavu,
  - a) kas nepārsniedz maksimālo atļauto tīkls vai tīkla pretestību Z
  - b) tīkla vooltālvus ir 100 ampēri uz vienu posmu.
- Tu, kā lietotājs, jums ir, ja nepieciešams, konsultējoties ar enerģētikas uzņēmums, pārliecinieties, ka jūsu savienojums, kuru vēlaties palaist produktu, lai izpildītu vienu no šīm prasībām, pieprasījums pēc a) pieprasījuma vai b).

## ⚠ Elektrinė jungtis

### Elektrinio kabelio priežiūra.

Kabeļu rīnkis gali būti remontuojamas arba keičiamas tik specializuotos dirbtuvės. Gedimo atveju kreipkitės į jų są tiekėją.

- Produkta atitinka EN 61000-3-11 ir prijungti esamų sąlygų reikalavimus. Tai reiškia, kad draudžiama naudoti bet kokį laisvai pasirinkta ryšį.
- Nepageidaujamą tinklo sąlygų gali kilti laikinų įtampos svyravimų.
- Produkta yra skirtas naudoti tik sąnarius,
  - a) neviršija didžiausio leistino tinklą ar kliūtis Z
  - b) tinklo vooltālvus yra 100 amperų per etapą.
- Jūs, kaip vartotojas, jūs turite, jei reikia, pasikonsultavus su energetikos bendrovės, įsitikinkite, kad jūsų ryšys, dėl kurių jūs norite paleisti produkta, įvykdyti vieno iš reikalavimų, už a) paklausa arba b poreikis).

## Problėmu novėršana

Kļūme	Iespējamais cēlonis	Risinājums
Motors neieslēdzas, darbojas pārāk lēni vai pārlietu sakarst.	Kļūme elektrības strāvā, vai pārāk zems tīkla spriegums.	Pārbaudiet tīkla spriegumu.
	Elektrības kabelis pārāk garš vai pārāk plāns.	Iegādājieties jaunu kabeli no tuvākā dīlera.
	Bojāts spiediena slēdzis.	Griezieties pie dīlera, lai to saremontētu vai nomainītu.
	Bojāts motors.	Griezieties pie dīlera, lai to saremontētu vai nomainītu.
	Galvenais kompresors nestrādā vienmērīgi, ir iestrēdzis.	Griezieties pie dīlera, lai to saremontētu vai nomainītu.
Galvenais kompresors nestrādā vienmērīgi, ir iestrēdzis.	Kustīgās detaļas bojātas dēļ karstuma, kas radies nepietiekamas eļļošanas rezultātā.	Griezieties pie dīlera, lai pārbaudītu un nepieciešamības gadījumā nomainītu eļļas tvertnes atveri, gultni, savienojuma stieni, virzuļa gredzenu utt.
	Kustīgās daļas bojātas vai nobloķētas, ja tajās iekļuvuši svešķermeņi.	
Vibrācijas vai savādi trokšņi.	Nepietiekoši nostiprinātas detaļas.	Griezieties pie dīlera, lai veiktu pārbaudi un remontu, ja nepieciešams.
	Kompresorā iekļuvuši svešķermeņi.	Griezieties pie dīlera, lai veiktu pārbaudi un remontu, ja nepieciešams.
	Virzuļa stienis ar vārsta ligzdu.	Griezieties pie dīlera, lai palielinātu blīvi.
	Kustīgās daļas pārāk karstas.	Griezieties pie dīlera, lai saremontētu vai nomainītu.
Nepietiekams spiediens vai izvades apjoma samazināšanās.	Motors darbojas pārāk lēni.	Griezieties pie dīlera, lai veiktu pārbaudi un remontu, ja nepieciešams.
	Netīra filtra kasetne.	Iztīriet vai nomainiet filtra kasetni.
	Noplūde drošības ventīlī.	Griezieties pie dīlera, lai slēdzi saremontētu vai nomainītu.
	Noplūde caurulē.	Griezieties pie dīlera, lai veiktu pārbaudi un remontu, ja nepieciešams.
	Bojāta blīve.	Griezieties pie dīlera, lai veiktu pārbaudi un remontu, ja nepieciešams.
	Vārsta ligzda bojāta vai pārklāta ar oglekļa slāni.	Griezieties pie dīlera, lai veiktu pārbaudi un remontu, ja nepieciešams.
Pārāk liels eļļas patēriņš.	Bojāts virzuļa gredzens vai cilindrs.	Griezieties pie dīlera, lai veiktu pārbaudi un remontu, ja nepieciešams.
	Pārāk augsts eļļas līmenis.	Turiet eļļu pareizā līmenī.
	Bloķēts caurums eļļas ievades aizbīdnī (14).	Pārbaudiet un iztīriet to.
	Nolietojies vai bojāts virzuļa gredzens un/ vai cilindrs.	Griezieties pie dīlera, lai veiktu pārbaudi un remontu, ja nepieciešams.

## Gedimų lokalizavimas

Problema	Galima priežastis	Pagalba
Variklis nedar- tuoja, sukasi per lėtai arba labai greitai įkaista	Elektros srovės sutrikimas arba tinklo įtampa per žema	Patikrinkite tinklo įtampą
	Elektros kabelis per ilgas arba per plonas	Keiskite nauju kabeliu iš jūsų tiekėjo
	Sugedęs slėgio jungiklis	Leiskite jį suremontuoti arba pakeisti jūsų tiekėjui
	Sugedęs variklis	Leiskite jį suremontuoti arba pakeisti jūsų tiekėjui
Pagrindinis kom- presorius nedir- ba sklandžiai, stringa	Judančios dalys pažeistos karščio dėl nepakankamo sutepimo	Alkūninis velenas, guolis, jungianti trauklė, stūmoklių žiedai ir t.t. turi būti patikrinti jūsų tiekėjo ir, jei būtina, pakeisti.
	Judančios dalys pažeistos arba stringa už pašalinių objektų.	
Vibracijos arba keistas garsas	Nepritvirtintos dalys.	Leiskite patikrinti jūsų tiekėjui ir, jei reikia, suremon- tuoti.
	Pašalinis objektas kompresoriuje.	Leiskite patikrinti jūsų tiekėjui ir, jei reikia, suremon- tuoti.
	Stūmoklio traukė su vožtuvo lizdu.	Leiskite jūsų tiekėjui padidinti tarpiklį.
	Judančios dalys per karštos.	Leiskite jūsų tiekėjui suremontuoti arba pakeisti.
Nepakankamas slėgis arba ga- mybinio našumo sumažėjimas	Variklis sukasi per lėtai.	Leiskite patikrinti jūsų tiekėjui ir, jei reikia, suremon- tuoti.
	Purvinas filtro patronas.	Išvalykite arba pakeiskite filtro patroną.
	Prakiuręs saugos vožtuvas.	Leiskite jūsų tiekėjui suremontuoti arba pakeisti jun- giklį.
	Prakiuręs vamzdis.	Leiskite patikrinti jūsų tiekėjui ir, jei reikia, suremon- tuoti.
	Tarpiklis pažeistas.	Leiskite patikrinti jūsų tiekėjui ir, jei reikia, suremon- tuoti.
	Vožtuvo lizdas pažeistas arba padengtas anglies sluoksniu.	Leiskite patikrinti jūsų tiekėjui ir, jei reikia, suremon- tuoti.
Vožtuvo žiedas arba cilindras pažeistas.	Leiskite patikrinti jūsų tiekėjui ir, jei reikia, suremon- tuoti.	
Tepalo suvartoji- mas per didelis.	Tepalo lygis per aukštas.	Palaikykite tepalą tinkamame lygyje.
	Skylė tepalo įleidimo kamštyje (14) blokuojama.	Patikrinkite ir išvalykite ją.
	Stūmoklio žiedas ir/arba cilindras susidėvėję arba pažeisti.	Leiskite patikrinti jūsų tiekėjui ir, jei reikia, suremon- tuoti.



**TILLVERKARE:**

scheppach  
Fabrikation von Holzbearbeitungsmaschinen GmbH  
Günzburger Strasse 69  
D-89335 Ichenhausen/Germany

**KÄRA KUND,**

Vi önskar dig mycket glädje och framgång med din nya scheppach-maskin.

**Obs:**

I enlighet med gällande lagar om produktansvar, skall tillverkaren av denna enhet inte hållas ansvarig för skador på och från denna enhet som är resultatet av:

Oriktig skötsel.

Underlåtenhet att följa bruksanvisningen.

Reparationer utförda av obehöriga.

Montering och användning av någon del som inte är en originalreservdel.

Oriktig användning och tillämpning.

Fel på det elektriska systemet till följd av bristande efterlevnad av de rättsliga och elektrotekniska direktiven och VDE-föreskrifterna 0100, DIN 57113 / VDE 0113.

**VI REKOMMENDERAR**

Att du läser igenom hela bruksanvisningen innan du sätter kompressorn i drift.

**Läs bruksanvisningen:**

Läs bruksanvisningen noggrant innan du installerar kompressorn eller sätter den i drift, eller innan du gör någon justering och eller utför underhållsarbete.

**Farlig elektrisk spänning**

**OBS:** Innan du gör någon justering, underhåll eller rengöring av kompressorn, stäng av strömtillförseln.

**Fara från varma ytor**

**OBS:** Kompressorn innehåller delar som kan bli mycket varma.

**Fara genom plötsligt start**

**OBS:** Efter strömavbrott kan kompressorn plötsligt starta igen.

**Varning:**

Innan du sätter kompressorn i drift första gången, fyll på oljan och byt ut oljepluggen.

Tryckregleringen har satts igång för maximal driftsäkerhet. Ändra inte inställningen.

Läs hela bruksanvisningen innan montering och idriftsättning.

Dessa bruksanvisningar avser att hjälpa dig att bekanta dig med maskinen och utnyttja de tillämpningar den är avsedd för.

Bruksanvisningen innehåller viktig information om hur du arbetar med maskinen säkert, kunnigt och ekonomiskt, och hur du kan undvika faror, spara reparationskostnader, minska antalet driftstopp och öka tillförlitligheten och livslängden på maskinen.

Utöver säkerhetskraven i denna bruksanvisning måste du se till att följa ditt lands erforderliga regelverk.

Bruksanvisningarna måste alltid finnas nära maskinen.

**VALMISTAJA:**

scheppach  
Fabrikation von Holzbearbeitungsmaschinen GmbH  
Günzburger Strasse 69  
D-89335 Ichenhausen/Saksa

**HYVÄ ASIAKAS,**

Toivomme, että uusi scheppach-koneesi tuo sinulle paljon iloa ja menestystä.

**Huomaa:**

Tuotevastuulakien mukaisesti, tämän laitteen valmistaja ei ole vastuussa tälle laitteelle tai tästä laitteesta koituvista vaurioista, mikäli ne ovat seurausta:

Vääränlaisesta hoidosta.

Käyttöohjeiden noudattamatta jättämisestä.

Valtuuttamattomien henkilöiden tekemistä korjauksista.

Sellaisten osien asennuksesta ja käytöstä, jotka eivät ole alkuperäisiä varaosia.

Vääränlaisesta käytöstä ja soveltamisesta.

Sähköjärjestelmän viasta, joka on seurausta lainsäädännöllisten ja sovellettävien sähködirektiivien ja VDE-asetusten O100, DIN 57113 / VDE 0113 noudattamatta jättämisestä.

**SUOSITTELEMME,**

että luet käyttöohjeet kokonaisuudessaan ennen kompressorin käyttöönottoa.

**Lue käyttöohjeet:**

Lue käyttöohjeet huolellisesti, ennen kuin asennat kompressorin tai laitat sen käyntiin, tai ennen kuin teet säätö- tai huoltotöitä.

**Vaarallinen sähköjännite**

**Huomio:** Ennen kuin kompressorille tehdään säätö-, huolto- tai puhdistustöitä, katkaise virransyöttö.

**Vaara kuumista pinnoista**

**Huomio:** Kompressorin sisältää osia, jotka voivat olla erittäin kuumia.

**Vaara äkillisestä käynnistymisestä**

**Huomio:** Sähkövirran vian jälkeen, kompressorin voi käynnistyä äkillisesti uudestaan.

**Varoitus:**

Ennen kuin kompressorin käytetään ensimmäistä kertaa, laita öljyä sisään ja vaihda öljytulppa. Paineensäädin on asetettu toimintaan maksimaalista käyttöturvallisuutta varten. Älä muuta annettua asetusta.

Ennen kokoamista ja käyttöönottoa, lue käyttöohjeet kokonaisuudessaan.

Nämä käyttöohjeet auttavat sinua tutustumaan koneeseen ja käyttämään sen asianmukaisia sovelluksia.

Käyttöohjeet sisältävät tärkeitä tietoja koneen turvallisuudesta, asiantuntevasta ja taloudellisesta käytöstä sekä vaarojen välttämiseksi, korjauskuluista säästämiseksi, seisonta-ajan vähentämiseksi, ja koneen luotettavuuden ja käyttöiän lisäämiseksi.

Näihin käyttöohjeisiin sisältyvien turvallisuusvaatimusten lisäksi sinun tulee ottaa tarkasti huomioon maasi sovellet-

**Fabrikant:**

**scheppach**  
Fabrikation von Holzbearbeitungsmaschinen GmbH  
Günzburger Straße 69  
D-89335 Ichenhausen

**Beste klant,**

Wij wensen u veel plezier en succes bij het werken met uw nieuwe machine van scheppach.

**Opmerking:**

De fabrikant van dit apparaat is conform de geldende wet inzake productaansprakelijkheid niet aansprakelijk voor schade, die aan of door dit apparaat ontstaat bij:

- ondeskundig gebruik,
- niet-naleving van de gebruiksaanwijzing,
- reparaties door derden, door onbevoegde personen,
- inbouw en vervanging van niet originele reserveonderdelen,
- niet-reglementair gebruik,
- het uitvallen van de elektrische installatie bij niet-naleving van de elektrische voorschriften en VDE-bepalingen O100, DIN 57113 / VDE0113.

**Wij adviseren u**

om voor het gebruik van de compressor de instructies uit deze handleiding aandachtig te lezen.

**Gebruiksaanwijzing lezen**

Lees de gebruiksaanwijzing aandachtig vooraleer u de compressor installeert, in gebruik neemt of operaties hieraan uitvoert.

**Gevaarlijke elektrische spanning**

Voorzichtig! Schakel voor elke handeling aan de compressor de stroomvoorziening uit.

**Gevaar door hete oppervlakken**

Voorzichtig! In de compressor bevinden zich enkele onderdelen, die erg kunnen opwarmen.

**Gevaar door plotse start**

Voorzichtig! Na een stroomonderbreking kan de compressor plots opnieuw starten.

**Waarschuwing!**

Vervang voor de eerste ingebruikneming de oliedop. De drukregelaar is in de fabriek ingesteld voor een maximale veiligheid bij de werking. Wijzig de fabrieksinstellingen niet.

Wij adviseren u het volgende:

Lees voor de montage en ingebruikneming aandachtig de volledige gebruiksaanwijzing.

Dankzij deze gebruiksaanwijzing leert u uw machine en de reglementaire gebruiksmogelijkheden ervan kennen.

U vindt hier belangrijke instructies over hoe u de machine veilig, vakkundig en rendabel gebruikt, over hoe u risico's vermijdt, reparatiekosten voorkomt, de stilstandtijd beperkt en de betrouwbaarheid en levensduur van de machine verhoogt.

Bovenop de veiligheidsvoorschriften van deze gebruiksaanwijzing moet u in elk geval ook de nationale bepalingen inzake het gebruik van deze machine respecteren.

Lägg dem i en plastficka för att skydda mot smuts och fukt. De måste läsas av varje användare innan arbete påbörjas och följas noggrant. Endast personer som utbildats i användningen av maskinen och som informerats om de olika farorna får arbeta med maskinen. Minimåldern måste beaktas.

Utöver de säkerhetsföreskrifter som anges i bruksanvisningen och ert lands gällande regler bör du följa de allmänt erkända tekniska reglerna för drift av träbearbetningsmaskiner.

## Allmänna upplysningar

- Efter uppackning ska du kontrollera att inga delar skadats under transport. Informera leverantören omedelbart om du hittar några fel. Senare klagomål tas inte i beaktning.
- Se till att försändelsen är fullständig.
- Innan idriftsättning, bekanta dig med maskinen genom att noggrant läsa dessa anvisningar.
- Använd endast originaltillbehör, slitage- eller reservdelar. Du hittar reservdelar hos din schepach-återförsäljare.
- När du beställer ska du bifoga vårt artikelnummer och maskinens tillverkningsår och typ.

HC 52dc	
<b>Leveransens omfattning</b>	
	Kompressor HC 52dc
	2 hjul
	2 luftfilter
	1 tillbehörsväska
	Bruksanvisning
<b>Teknisk data</b>	
Maximalt drifttryck, bar	8
Maximalt arbetstryck, bar	8
Oljkvantitet, liter	0,25
Effektiv lufturladdningseffekt (FAD) l/min.	272
Sugeffekt (PD) l/min	412
Vikt kg	44,0
<b>Drivenhet</b>	
Motor i V/Hz	230~ / 50
Inmatning W	2200
Hastighet 1/min	2850
Ljudeffektsnivå LWA i dB	71,2
Ljudtrycksnivå LPA i dB	91,2
Med förbehåll för tekniska ändringar.	

tavat määräykset.

Käyttöohjeiden tulee olla aina koneen lähellä. Laita ne muovikansioon suojaan lialta ja kosteudelta. Jokaisen käyttäjän tulee lukea ja huomioida ne tunnollisesti ennen työn aloittamista. Vain henkilöt, jotka on koulutettu koneen käyttöön, ja joiden tiedossa on eri vaarat, saavat työskennellä koneen kanssa. Vaadittu vähimmäisikä tulee ottaa huomioon.

Näihin käyttöohjeisiin sisältyvien ja maasi sovellettavien määräysten lisäksi sinun tulee ottaa huomioon yleisesti tunnustetut tekniset säännöt koskien puutyökoneiden käyttöä.

## Yleiset ohjeet

- Kun olet purkanut pakkauksen, tarkasta kaikki osat kuljetusvaurioiden varalta. Ilmoita toimittajalle välittömästi vioista. Myöhemmin tehtyjä valituksia ei voida ottaa huomioon.
- Varmista, että toimituksesta ei puutu mitään.
- Ennen kuin otat laitteen käyttöön, tutustu koneeseen lukemalla nämä ohjeet huolellisesti.
- Käytä alkuperäisiä lisävarusteita, kuluvia osia tai varaosia. Löydät varaosia schepbach-jälleenmyyjältäsi.
- Kun tilaat, laita mukaan nimikenumero ja koneen tyyppi ja valmistusvuosi.

HC 52dc	
<b>Toimituksen laajuus</b>	
	Kompressori HC 52dc
	2 pyörää
	2 ilmansuodatinta
	1 lisävarustepussi
	Käyttöohjeet
<b>Tekniset tiedot</b>	
Enimmäistoimintapaine, baaria	8
Enimmäiskäyttöpaine, baaria	8
Öljyn määrä, litraa	0,25
Tehollinen ilmansyöttömäärä (FAD) l/min.	272
Imuteho (PD) l/min	412
Paino kg	44,0
<b>Ohjaus</b>	
Moottorin V/Hz	230~ / 50
Syöttö W	2200
Nopeus 1/min.	2850
Äänenpaineen taso $L_{pA}$ , dB	71,2
Äänen tehotaso $L_{WA}$ , dB	91,2
Tekniset muutokset mahdollisia.	

Bewaar de gebruiksaanwijzing in de buurt van de machine in een plastic omhulsel als bescherming tegen vuil en vocht. Elke gebruiker moet deze handleiding voor het begin van de werkzaamheden lezen en zorgvuldig naleven. Enkel personen, die over het gebruik van de machine en de daarmee verbonden gevaren zijn geïnstrueerd, mogen de machine bedienen. Respecteer de vereiste minimumleeftijd.

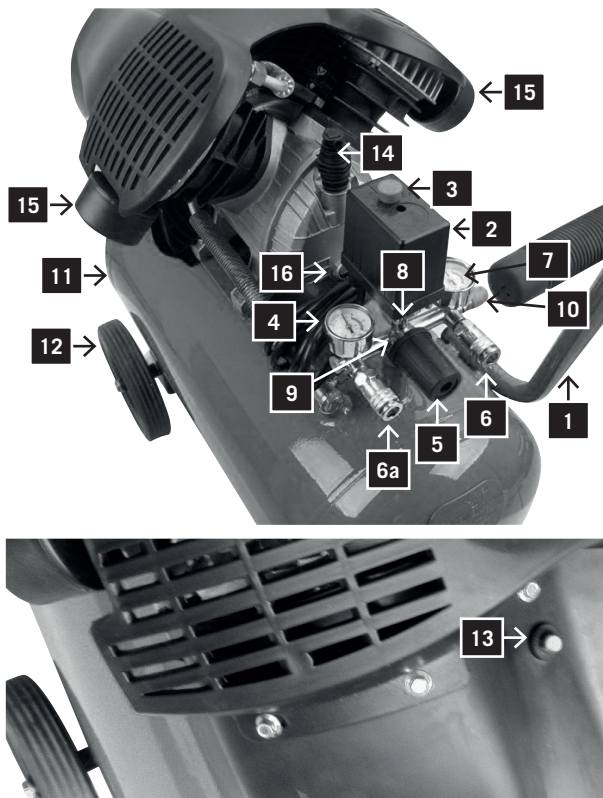
Houd rekening met de veiligheidsvoorschriften in deze gebruiksaanwijzing, met de bijzondere bepalingen van uw land, evenals met de algemeen erkende technische regelgeving voor de werking van houtbewerkingsmachines.

## Algemene opmerkingen

- Controleer na het uitpakken alle onderdelen op eventuele transportschade. Breng bij klachten onmiddellijk de expediteur op de hoogte. Latere reclamaties worden niet erkend.
- Controleer of de zending volledig is.
- Lees de gebruiksaanwijzing vóór het gebruik van de machine zodat u hiermee vertrouwd bent.
- Gebruik enkel originele onderdelen als toebehoren, slijtage- en reserveonderdelen.
- Reserveonderdelen zijn verkrijgbaar bij uw vakhandelaar.
- Vermeld bij bestellingen ons artikelnummer, het type en het bouwjaar van de machine.

HC 52dc	
<b>Leveringsomvang</b>	
	Compressor HC 52dc
	2 loopwielen
	2 luchtfilters
	1 zakje
	Gebruiksaanwijzing
<b>Technische gegevens</b>	
Max. bedrijfsdruk in bar	8
Max. werkdruk in bar	8
Oliehoeveelheid in liter	0,25
Effectieve luchtgifte (FAD) liter/min.	272
Aanzuigvermogen (PD) l/min	412
Gewicht kg	44,0
<b>Aandrijving</b>	
Motor in V/Hz	230~ / 50
Opnamevermogen in W	2200
Toerental in 1/min	2850
Geluidsniveau $L_{pA}$ in dB	71,2
Geluidsniveau LWA in dB	91,2
Technische wijzigingen voorbehouden!	

Fig. 1



1



2



3

#### Symbolbeskrivning

Det kan finnas symboler på din maskins typskylt. De innehåller viktig information om produkten eller dess användning:

1 Använd hörselskydd.

Använd ögonskydd.

2 Varning! Automatisk start.

3 Varning! Varm yta.

Uppfyller gällande standarder beträffande elektromagnetisk kompatibilitet.

#### ⚠ Allmänna säkerhetsanvisningar

**Bevara bruksanvisningen väl och se till att varje person som arbetar med kompressorn läser den.**

#### Viktig information

Läs bruksanvisningen noggrant. De flesta olyckor vid arbete med kompressorn inträffar på grund av underlätelse att följa de grundläggande säkerhetsreglerna. Genom att upptäcka potentiella faror i tid och samvetsgrant iaktta säkerhetsinstruktionerna kan olyckor undvikas. Använd enbart kompressorn efter rekommendation av tillverkaren.

#### ⚠ Säkerhetsanvisningar

- Rör inte rörliga maskindelar.
- Använd inte kompressorn med skydden borttagna.
- Använd alltid skyddsglasögon eller annat tillräckligt ögonskydd. Rikta aldrig tryckluftsströmmen mot någon kroppsdel eller mot någon annan person.
- Skydd mot elektriska stötar. Undvik oavsiktlig kontakt med kablar, tanken och eller kompressorns jordade metalldelar. Använd aldrig kompressorn nära vatten eller i en fuktig miljö.
- Dra ut strömkontakten innan du påbörjar reparations-, inspektions- underhålls- eller rengöringsarbete eller ut-



## Selitys, Kuva 1

Opettele tuntemaan kompressorisi:

- 1 Kahva
- 2 Painekeytkimen suoja
- 3 ON/OFF-kytkin
- 4 Työpaine-manometri
- 5 Paineenalentaja
- 6 Pikaliitin säädettävälle paineelle
- 6a Pikaliitin alentamattomalle paineelle
- 7 Kattilapaine-manometri
- 8 Ylipaineventtiili
- 9 Takaiskuventtiili
- 10 Tyhjennystulppa
- 11 Kattila
- 12 Pyörä (2x)
- 13 Lämpöylikuormituskytkin
- 14 Sulkutulppa
- 15 Ilmansuodatinyksikkö
- 16 Öljynpäästöruuvin katselulasi

## Legenda, fig. 1

Leer uw machine kennen

- 1 Handgreep
- 2 Afdekking drukschakelaar
- 3 AAN-/UIT-schakelaar
- 4 Werkdrukmanometer
- 5 Drukreduceerklap
- 6 Snelkoppeling voor instelbare druk
- 6a Snelkoppeling voor onverminderde druk
- 7 Keteldruk-manometer
- 8 Overdrukventiel
- 9 Terugstroomklep
- 10 Aftapschroef
- 11 Ketel
- 12 Wiel (2x)
- 13 Thermische overbelastingsschakelaar
- 14 Afsluitstop
- 15 Luchtfiltareenheid
- 16 Olie-aftapschroef met kijkglas

### Symbolien kuvaus

Koneesi tyypikilvessä voi olla symboleja. Ne sisältävät tärkeitä tietoja koskien tuotetta tai sen käyttöä:

1 Käytä kuulosuojaimia.

Käytä suojalaseja.

2 Varoitus! Automaattinen käynnistyminen.

3 Varoitus! Kuuma pinta.

Vastaa voimassa olevia standardeja koskien sähkömagneettista yhteensopivuutta.

### Yleiset turvallisuusohjeet

**Säilytä nämä käyttöohjeet hyvin ja huolehdi, että jokainen kompressorin kanssa työskentelevä lukee ne huolellisesti.**

#### Tärkeää tietoa

Lue nämä käyttöohjeet tarkkaavaisesti. Useimmat onnettomuudet kompressorin kanssa työskennellessä johtuvat perusturvallisuussääntöjen laiminlyönnistä. Mahdollisten vaarojen tunnistaminen ajoissa, ja turvallisuusohjeiden tunnollinen huomioiminen voi välttää onnettomuuksia. Käytä kompressorin vain valmistajan suosituksen mukaisesti.

### Turvallisuusohjeet

Älä koske koneen liikkuviin osiin.

Älä käytä kompressorin suojausta, jos suojat on poistettu.

Käytä aina suojalaseja tai muuta riittävää suojausta silmiäsi. Älä koskaan osoita paineilmapölyä kehoasi tai toista ihmistä kohti.

Suojaus sähköiskuja vastaan. Vältä tahattomia kosketuksia kompressorin kaapeleiden, säiliön tai maadoitettujen metalliosien kanssa. Älä koskaan käytä kompressorin veden lähellä tai kosteassa ympäristössä.

Irrota virransyöttöpistoke ennen korjauksen, tarkastuksen, huollon tai puhdistuksen alkua, tai ennen osien vaihtoa.

### Beschrijving van de symbolen

Op het typeplaatje van uw machine kunnen symbolen staan. Deze bevatten belangrijke informatie over het product en het gebruik ervan:

1 Gehoorbescherming dragen.

Veiligheidsbril dragen.

2 Waarschuwing voor automatische start.

3 Waarschuwing voor een heet oppervlak.

Voltoet aan de geldende normen inzake elektromagnetische conformiteit.

### Algemene veiligheidsrichtlijnen

**Bewaar deze gebruiksaanwijzing zorgvuldig en stel deze ter beschikking van de personen, die de machine gebruiken.**

#### Belangrijke informatie

Lees deze gebruiksaanwijzing aandachtig. De meeste ongevallen bij de omgang met de compressor gebeuren door de principiële veiligheidsregels niet na te leven. Door potentiële gevaarlijke situaties tijdig te herkennen en de veiligheidsvoorschriften te respecteren, vermijdt u ongevallen. Gebruik de compressor enkel conform de aanbevelingen van de fabrikant.

### Sicherheitshinweise

- Raak geen bewegende onderdelen van de machine aan.
- Gebruik de compressor niet wanneer veiligheidsinrichtingen gedemonteerd zijn.
- Draag altijd een veiligheidsbril of een gelijkwaardige bescherming voor uw ogen. Richt de persluchtstraal nooit op een lichaamsdeel, noch bij uzelf, noch bij andere personen.
- Bescherming tegen elektrische schokken. Vermijd het onopzettelijk aanraken van kabels, reservoirs of gearde metalen onderdelen van de compressor. Gebruik de compressor nooit in de buurt van water of in een voch-

byte av reservdelar.

- Oavsiktlig start. Transportera inte kompressorn när den är strömansluten. Se till att brytaren är i AV-läget innan du sätter i den elektriska kabeln.
- Förvara kompressorn på korrekt sätt. När kompressorn inte används måste den förvaras på en torr plats där den skyddas mot väderförhållanden.
- Arbetsområde. Se till att arbetsområdet är rent och väl-luftat. Lägg undan verktyg som inte behövs. Använd inte kompressorn tillsammans med brandfarliga vätskor eller gaser - risk för elektriska stötar. Skydda kompressorn från regn och använd den inte i fuktig eller våt miljö. Eftersom gnistor kan komma från kompressorn under arbete, måste det hållas borta från lackermedel, bensin, kemikalier, lim och andra brandfarliga eller explosiva material.
- Håll barn borta. Barn, utomstående eller djur får inte komma i kontakt med kompressorn. Obehöriga personer måste hålla ett säkerhetsavstånd från arbetsområdet.
- Arbetskläder. Bär åtsittande kläder. Ta bort smycken som kan fastna i rörliga maskindelar. Skydda långt hår i ett nät eller mössa.
- Felanvänd inte den elektriska kabeln. Ta inte bort kontakten ur uttaget genom att dra i kabeln. Håll kabeln borta från värme, olja och ytor med vassa kanter. Kliv inte på kabeln och kläm den inte genom att lägga tunga vikter på den.
- Utför service på kompressorn varsamt. Kontrollera den elektriska kabeln regelbundet. I händelse av en defekt ska den repareras eller bytas ut av en behörig servicestation. Inspektera noggrant kompressorn utanpå och se till att den repareras av en servicestation.
- OBS. Håll din uppmärksamhet på vad du gör. Använd sunt förnuft. Arbeta aldrig med kompressorn när du är trött, alkoholpåverkad eller påverkad av droger eller mediciner som orsakar sömnhet.
- Kontrollera kompressorn efter defekta delar eller förlust av luft. Innan du använder kompressorn igen, kontrollera den korrekta positionen hos de rörliga delarna, kablarna, manometern, tryckluftsanslutningar och alla andra delar som är viktiga för korrekt drift. Defekta delar måste repareras eller bytas ut av en behörig servicestation, som följer instruktionerna i denna manual. Kompressorn får inte användas om tryckreglerventilen är defekt.
- Kompressorn får endast användas för de ändamål som specificeras i denna bruksanvisning. Låt inte barn eller oerfarna personer arbeta med kompressorn. Kompressorn är en maskin som genererar trycklyft. Använd den enligt instruktionerna i denna manual. All annan användning överskrider behörigheten. Tillverkaren är inte ansvarig för skador som uppstår ur obehörig användning; risken är enkom operatörens ansvar.
- Håll ventilationsgallren rena, särskilt under arbete i smutsiga förhållanden.
- Använd kompressorn på angiven märkspänningen som anges på typskylten med elektriska data. Det tillåtna toleransomfånget är +/- 5 %
- Använd aldrig en trasig kompressor. Om du under drift lägger märke till ett konstigt ljud, överdrivna vibrationer eller några defekter, stäng genast av maskinen, kontrollera att den fungerar ordentligt eller kontakta din behöriga servicestation.
- Använd bara originalreservdelar. Bruket av icke originalreservdelar gör garantin ogiltig och kan få kompressorn att sluta fungera. Gör inga godtyckliga modifikationer

Tahaton käynnistys. Älä siirrä kompressoria, kun siihen on kytketty sähkövirta. Varmista, että kytkin on OFF-asennossa, ennen kuin kytket sähkökaapelin kiinni.

Säilytä kompressoria asianmukaisesti. Kun kompressoria ei käytetä, se tulee säilyttää kuivassa paikassa suojassa sääolosuhteilta.

- Työalue. Varmista, että työalue on puhdas ja hyvin ilmastoitu. Laita pois sellaiset työkalut, joita ei tarvita. Älä käytä kompressoria syttyvien nesteiden tai kaasujen kanssa – sähköiskun vaara. Suojaa kompressorin sateelta, äläkä käytä sitä kosteissa tai märissä olosuhteissa. Koska kompressorista voi lentää kipinöitä sen ollessa käynnissä, se tulee pitää kaukana lakoista, bensiinistä, kemikaaleista, liimoista ja muista syttyvistä tai räjähtävistä materiaaleista.
- Pidä lapset poissa. Lapset, ulkopuoliset henkilöt tai eläimet eivät saa päästä kosketuksiin kompressorin kanssa. Valtuuttamattomien henkilöiden tulee pysytellä turvallisen välimatkan päässä työalueesta.
- Työvaatetus. Pidä tiukasti istuvia vaatteita. Ota korut pois, koska ne voivat jäädä kiinni koneen liikkuviin osiin. Suojaa pitkät hiukset verkolla tai lippalakilla.
- Älä käytä sähkökaapelia väärin. Älä poista pistoketta pistorasiasta vetämällä kaapelista. Pidä kaapeli kaukana lämmöstä, öljystä ja pinnoista, joissa on teräviä reunoja. Älä astu kaapelin päälle, äläkä purista sitä asettamalla raskaita painoja sen päälle.
- Huolla kompressoria huolellisesti. Tarkasta sähkökaapeli säännöllisesti. Jos vika havaitaan, korjauta se tai vaihdata osa valtuutetussa huoltopisteessä. Tarkasta kompressorin huolellisesti ulkopuolelta ja korjauta viat huoltopisteessä.
- Huomio. Pidä huomiosi siinä, mitä olet tekemässä. Käytä tervettä järkeä. Älä koskaan käytä kompressoria, kun olet väsynyt, tai alkoholin, huumausaineiden tai uneläisyttä aiheuttavien lääkkeiden vaikutuksen alainen.
- Tarkasta kompressorin viallisten osien tai ilmahäviön varalta. Ennen kuin käytät kompressoria uudestaan, tarkasta liikkuvien osien, kaapeleiden, painemittarin, paineilmiittinten ja muiden oikean toiminnan kannalta tärkeiden osien asianmukainen asento. Vialliset osat tulee korjata tai vaihtaa valtuutetussa huoltopisteessä tässä oppaassa annettujen ohjeiden mukaisesti. Kompressoria ei saa käyttää viallisen paineensäätöventtiilin kanssa.
- Kompressoria saa käyttää ainoastaan tässä käyttöoppaassa osoitettuihin tarkoituksiin. Älä anna lasten tai kokemattomien henkilöiden käyttää kompressoria. Kompressorin on kone, joka synnyttää paineilmaa. Käytä sitä tässä oppaassa annettujen ohjeiden mukaisesti. Muu käyttö ei ole luvallista. Valmistaja ei ole vastuussa luovuttamasta käytöstä aiheutuvista vaurioista; riski on ainoastaan käyttäjän vastuulla.
- Pidä tuuletusritilät puhtaana, erityisesti likaisissa olosuhteissa työskennellessä.
- Käytä kompressoria nimellisjännitteellä, joka on osoitettu tyyppikilvessä sähkötietojen kanssa. Hyväksyttävän poikkeaman alue on +/- 5 %.
- Älä koskaan käytä viallista kompressoria. Jos huomaat käytön aikana omituisia ääniä, liiallista tärinää tai mitään vikoja, käynnä kompressorin välittömästi pois päältä, tarkasta sen oikea toimivuus tai ota yhteyttä valtuutettuun huoltopisteeseen.
- Käytä vain alkuperäisiä varaosia. Ei-alkuperäisten varaosien käyttö mitätöi takuun, ja se voi aiheuttaa kompressorin toimintahäiriön. Älä tee kompressorin mitään mielivaltaisia muutoksia. Teetä korjaukset valtuutetussa

tige omgeving.

- Trek de netvoedingskabel van de compressor uit vooraleer een reparatie, inspectie, onderhoud, reiniging of vervanging van onderdelen wordt uitgevoerd.
- Onopzettelijk inschakelen. Transporteer de compressor niet terwijl deze op een stroombron is aangesloten. Controleer of de schakelaar op UIT staat voor u het toestel op een stroombron aansluit.
- Compressor correct opslaan. Wanneer de compressor niet gebruikt wordt, dient u deze op een droge en beschutte plaats op te slaan.
- Werkterrein. Zorg voor een zuivere en goed verluchte werkplek. Ruim ongebruikt gereedschap op. Gebruik de compressor niet samen met onvlambare vloeistoffen of gassen. Er is gevaar voor elektrische schokken. Bescherm de compressor tegen regen en gebruik deze niet in een vochtige of natte omgeving. Aangezien de compressor tijdens de werking vonken kan veroorzaken, mag deze niet in de buurt van lak, benzine, chemicaliën, lijm en andere brandbare of explosieve stoffen gebruikt worden.
- Kinderen uit de buurt houden. Vermijd dat kinderen, personen of dieren in contact met de compressor komen. Onbevoegde personen moeten op een veilige afstand van de werkzone blijven.
- Werkkledij. Draag geen ruimzittende kledij of juwelen, aangezien het gevaar bestaat dat deze in bewegende onderdelen van de machine worden meegetrokken. Bescherm uw haar evt. met een kapje.
- Juiste gebruik van de aansluitkabel. Trek niet aan de aansluitkabel om de stekker uit te trekken. Houd de kabel op een afstand van hitte, olie en scherpe randen. Sta niet op de kabel en knel deze niet door zware voorwerpen.
- Compressor zorgvuldig onderhouden. Controleer de aansluitkabel regelmatig. Bij defect dient deze door een erkende klantenservice gerepareerd of vervangen te worden. Controleer de buitenkant van de compressor goed visueel en neem bij opvallende afwijkingen contact op met de dichtstbijzijnde klantenservice.
- Opgelet: Let goed op wat u doet en gebruik uw gezond verstand. Gebruik de compressor nooit wanneer u moebent of onder invloed van alcohol, drugs of medicijnen, die vermoeidheid veroorzaken.
- Controleer de compressor op defecte onderdelen of luchtverlies. Vooraleer u de compressor opnieuw gebruikt, controleert u de juiste positie van de bewegende onderdelen, leidingen, manometers, persluchtaansluitingen en alle andere onderdelen, die essentieel zijn voor een vlekkeloze werking. Defecte onderdelen moeten in een erkende klantenservice deskundig gerepareerd of vervangen worden resp. conform de instructies in de handleiding vernieuwd worden. Gebruik de compressor niet wanneer het overdrukventiel defect is.
- Gebruik de compressor enkel voor de doeleinden, beschreven in deze gebruiksaanwijzing. De compressor is een machine die perslucht produceert. Gebruik deze conform de instructies in deze handleiding. Laat de machine niet gebruiken door kinderen of door personen, die geen ervaring met het gebruik ervan hebben. Elk ander gebruik dan de vermelde doeleinden stelt de fabrikant vrij van zijn aansprakelijkheid voor de daaruit resulterende risico's. Het gebruik van de compressor voor andere doeleinden, dan door de fabrikant bepaald, stelt hem vrij van elke verplichting inzake materiële schade en lichamelijke letsels.
- Verluchtingsrooster schoon houden. (Dat geldt vooral

på kompressorn. Reparationer måste utföras av en behörig servicestation.

- För brytaren till AV-läget när kompressorn inte används. För brytaren till „0“ (AV) för att stänga av strömtillförseln.
- Rör inte varma kompressordelar.
- Stäng inte av kompressorn genom att dra i elkabeln.
- Tryckluftskrets. Använd tryckluftsslanger och verktyg gjorda för ett högre (eller samma tryck) än kompressorns maximala arbetstryck.

#### **Ytterligare säkerhetsanvisningar för luftkompressorer.**

**Varning:** Innan man ansluter kompressorn till elkällan (huvudbrytaren på maskinen, uttaget, etc), se till att elkällan motsvarar datan på typskyltan. En högre nätspänning kan orsaka allvarliga personskador och skador på maskinen. Anslut inte maskinen vid tveksamhet. Om nätspänningen är för låg kan motorn skadas.

**Dra alltid ur strömkontakten innan du utför något underhålls- eller justeringsarbete, detta omfattar oljebyte.**

- 1 Försök aldrig ta bort en del från kompressorn när den är trycksatt.
  - 2 Ta aldrig bort en eldel medan kompressorn är ansluten till nätspänningen. Stäng av maskinen och dra ur strömkontakten.
  - 3 Justera inte säkerhetsventilen.
  - 4 Använd inte en elektrisk förlängningskabel.
  - 5 Om avtappningspluggen under brytarlocket (2) inte fungerar när PÅ/AV-brytaren är intryckt, stäng av strömmen och försök hitta orsaken till felet.
  - 6 Se till att smörjoljan är ren och oljenivån förblir i mitten av den röda cirkeln i oljenivåglaset (16).
  - 7 Var försiktig när du luftar tanken (från säkerhetsventilen, avtappningspluggen eller luftutförseln). Trycklyft kan vara extremt farligt. Se till att luftströmmen inte blåser upp något damm, stenar eller andra främmande objekt. Se också till, på ett säkert sätt, att luften inte går ur.
- För att reducera risken för brand eller explosioner, spruta inte brandfarliga vätskor i ett slutet rum. Det är normalt att motorn ger ifrån sig gnistor under drift. När dessa gnistor kommer i kontakt med bensinångor eller brandfarliga vätskor kan de ta eld och ge upphov till brand eller explosioner.
  - Använd alltid kompressorn i ett välventilerat rum. Rök inte när du sprutar. Spruta inte i närvaro av gnistor eller lågor. Håll kompressorn så långt som möjligt bort från sprutområdet. Vätskorna trikloretan och metylenklorid kan orsaka en kemisk reaktion med aluminium som används i vissa sprayfärgspatroner och kan orsaka en explosion. Om dessa vätskor används ska du se till att sprutning endast sker med sprutflaskor av rostfritt stål.

huoltopisteessä.

- Käännä kytkin OFF-asentoon, kun kompressoria ei käytetä. Käännä kytkin kohtaan "O" (OFF) virransyötön katkaisemiseksi.
- Älä koske kompressorin kuumiin osiin.
- Älä käännä kompressoria pois päältä vetämällä sähkökaapelista.
- Paineilmapiiiri. Käytä paineilmaletkuja ja työkaluja, jotka on valmistettu korkeammalle (tai samalle) paineelle kuin kompressorin enimmäiskäyttöpaine.

### Lisäturvallisuusohjeet ilmakompressoreille

**Varoitus:** Ennen kuin kytket kompressoriin sähkövirran (koneen pääkytkimestä, pistorasiasta, tms.), varmista, että virransyöttö vastaa tyyppikilven tietoja. Korkeampi verkkovirran jännite voi aiheuttaa vakavia vammoja ja koneen vaurion. Älä kytke konetta päälle, jos et ole varma. Jos verkkovirran jännite on liian matala, moottori voi vaurioitua.

**Vedä aina virransyöttöpistoke irti, ennen kuin teet mitään huolto- tai säätötyötä, mukaan lukien öljynvaihto.**

- 1 Älä koskaan poista osaa kompressorista silloin, kun se on paineistettu.
  - 2 Älä koskaan yritä poistaa sähköosaa silloin, kun kompressori on kytketty verkkovirtaan. Käännä kone pois päältä ja vedä virtapistoke irti.
  - 3 Älä säädä varoventtiiliä.
  - 4 Älä käytä sähköjatkokohtoa.
  - 5 Jos tyhjennystulppa kytkinkannen (2) alla ei toimi ON/OFF-kytkintä painettaessa, käännä virta pois ja yritä löytää vian aiheuttaja.
  - 6 Varmista, että voiteluöljy on puhdasta ja öljyn määrä pysyy punaisen ympyrän keskellä öljyn tarkastuslasissa (16).
  - 7 Ole huolellinen, kun tuuletat säiliötä (varoventtiilistä, tyhjennystulpasta tai ilmareiästä). Paineilma voi olla äärimmäisen vaarallista. Varmista, että ilmavirta ei nostata pölyä, kiviä tai muita vieraita esineitä. Varmista myös, että ilma poistuu turvallisella tavalla.
- Tulipalo- ja räjähdysvaarojen vähentämiseksi, älä koskaan ruiskuta syttyviä nesteitä suljetussa huoneessa. On normaalia, että moottorista tulee kipinöitä käytön aikana. Kun nämä kipinät pääsevät kosketuksiin bensiinihöyryjen tai syttyvien nesteiden kanssa, ne voivat syttyä palamaan ja aiheuttaa tulipalon tai räjähdyksiä.
  - Käytä kompressoria aina hyvin ilmastoidussa huoneessa. Älä tupakoi ruiskutuksen aikana. Älä ruiskuta, jos paikalla on kipinöitä tai liekkejä. Pidä kompressori mahdollisimman kaukana ruiskutuspaikasta. Trikloorietaani- ja metyleenikloridినesteet voivat aiheuttaa kemiallisen reaktion spraymaalipakkauksissa käytetyn alumiinin kanssa ja aiheuttaa räjähdyksen. Jos näitä

bij een erg vuile werkomgeving.)

- Gebruik de compressor met de nominale spanning die op het bordje met de elektrische gegevens is vermeld (de toegelaten tolerantie bedraagt +/- 5%).
- Nooit een defecte compressor gebruiken. Wanneer u bij het gebruik van de compressor vreemde geluiden, te sterke trillingen of defecten vaststelt, schakel deze dan onmiddellijk uit en controleer de werking resp. neem contact op met de dichtstbijzijnde klantenservice.
- Enkel originele reserveonderdelen gebruiken. Bij gebruik van niet originele reserveonderdelen vervalt de garantie en kan de compressor beschadigd worden. Voer geen wijzigingen aan de compressor uit en richt u voor alle reparaties tot een erkende klantenservice.
- Zet de schakelaar op UIT wanneer de compressor niet gebruikt wordt. Zet de schakelaar op ,O' (UIT) om de stroomvoorziening te onderbreken.
- Raak de hete onderdelen van de compressor niet aan.
- Schakel de compressor niet uit door aan de aansluitkabel te trekken.
- Persluchtcircuit. Gebruik persluchtleidingen en gereedschap, dat geschikt is voor dezelfde of een hogere druk dan de maximale werkdruk van de compressor.

### EXTRA VEILIGHEIDSINSTRUCTIES VOOR LUCHTCOMPRESSOREN

**Waarschuwing:** Controleer vooraleer u de machine op de stroomkring aansluit (hoofdschakelaar op de machine, stopcontact, enz.) of de stroomvoorziening overeenkomt met de gegevens op het typeplaatje. Als het elektriciteitsnetwerk een hogere spanning heeft, kan dat ernstige letsels veroorzaken en de machine beschadigen. Sluit in geval van twijfel de machine niet aan. Een te lage spanning kan de motor beschadigen.

**Trek altijd de netstekker uit vooraleer u onderhouds- of instellingswerkzaamheden uitvoert, inclusief de vervanging van olie.**

- 1 Probeer nooit om een onderdeel van de compressor te verwijderen terwijl de tank onder druk staat.
  - 2 Probeer nooit om een elektrisch onderdeel te verwijderen terwijl de compressor op de stroomvoorziening is aangesloten. Schakel de machine uit en trek de netstekker uit.
  - 3 Stel de veiligheidsklep niet af.
  - 4 Gebruik geen elektrische verlengkabel.
  - 5 Als de aftapschroef onder de afdekking van de schakelaar (2) niet functioneert wanneer u op de AAN-/UIT-schakelaar drukt, schakel dan de stroomvoorziening uit en zoek de oorzaak voor het defect.
  - 6 Zorg ervoor dat de smeerolie zuiver is en dat het oliepeil in het midden van de rode cirkel op het kijkglas (16) blijft.
  - 7 Wees voorzichtig wanneer u lucht uit de tank laat (uit de veiligheidsklep, de aftapschroef of de luchtafvoer). Perslucht kan uiterst gevaarlijk zijn. Let op dat de luchtstroom geen stof, stenen of andere voorwerpen opwaait en dat de lucht op een veilige manier wordt afgelaten.
- Verstuif brandbare vloeistoffen nooit in een gesloten ruimte om het risico op brand of explosies te verminderen. Het is normaal dat de motor en de drukschakelaar tijdens de werking vonken veroorzaken. Wanneer deze vonken in contact komen met benzinedampen of brandbare vloeistoffen, kunnen deze ontvlammen en brand of explosies veroorzaken.
  - Gebruik de compressor altijd in een goed verluchte ru-

Kompressorn försämras inte av dessa vätskor.

- Undvik direkt inandning av den tryckluft kompressorn producerar. Använd inte tryckluft för att fylla syrebehållare.
- Använd ingen svetsutrustning i närheten av kompressorn. Svetsa inte i närheten kompressorns lufttank: Detta kan på ett farligt sätt försvaga tanken och gör garantin ogiltig.
- Arbeta inte med kompressorn utomhus när det regnar, eller på en våt bas. Dessa situationer kan orsaka elektrisk stöt.
- Stäng alltid av kompressorn efter användning och innan allt underhållsarbete. Tryck på PÅ/AV-knappen och vänta tills tryckluften lämnat tanken genom avtappningsventilen. Dra sedan ur strömkontakten.
- Kontrollera der högsta tillåtna trycket för alla enheter som används med kompressorn. Kompressorns utmatningstryck måste ställas in på ett sätt så att det aldrig överskrider det föreskrivna trycket för enheter eller tillbehör.
- För att kunna minska skaderisken från rörliga delar ska man aldrig använda kompressorn utan skyddet. Låt varma komponenter svalna innan du rör dem.
- Läs alla etiketter och anvisningar på färgbehållaren eller på andra sprutmaterial. Följ noggrant alla säkerhetsanvisningar. Använd ett andningsskydd vid risk för inandning av sprutmaterial. Kontrollera att skyddsmasken fungerar ordentligt innan du sätter på den.
- Använd alltid skyddsglasögon när du hanterar kompressorn. Rikta aldrig ett tillbehörs munstycke mot kroppen eller mot någon annan person.
- Försök inte justera tryckvakten eller avtappningsventilen under tryckvaktslocket.
- Avlägsna vätskan från tanken varje dag för att undvika rost.
- Dra i ringen på säkerhetsventilen för att se till att den fungerar ordentligt.
- Ha kompressorn minst 300 mm bort från väggen för att säkerställa tillräcklig ventilation för kylningen.
- Innan du transporterar kompressorn, töm tryckluften från tanken och säkra maskinen på ett säkert sätt.
- Skydda luftslangen och kabeln från skada. Kontrollera regelbundet komponenterna efter svaga och utslitna områden och byt ut dem om så behövs.
- Använd inte förlängningskablar för denna produkt. Använd istället en ytterligare luftslang för att undvika elminskning och möjlig motorskada. Användning av en förlängningskabel gör garantin ogiltig.
- Efter en lång arbetsperiod kan de yttre metalldelarna bli varma.
- Tryck på PÅ/AV-brytaren för att stänga av kompressorn. Stäng av strömförsörjningen eller dra ur strömkontakten först då.
- Innan arbete med kompressorn, kontrollera oljenivån. Den måste vara nära de röda cirklarna så som anges på displayen. Uppmärksamma: Oljan måste fyllas på innan den initiala idriftsättningen.
- Efter användning av kompressorn, tryck på PÅ/AV-knappen, stäng av strömförsörjningen och öppna avtappningsventilen för att minska trycket.
- Försök aldrig ta bort en del från maskinen när den är trycksatt.
- Se till att smörjoljan alltid är ren och i tillräcklig mängd. Byt oljan efter anvisningarna i kapitlet "Underhåll" i denna manual.
- Använd säkerhetsutrustningar så som skyddsglasögon eller -visir, hörselskydd, andningsskydd och skyddsklä-

nesteitä käytetään, varmista, että ruiskutus tehdään vain ruostumattomasta teräksestä valmistetuista ruiskutusastioista. Nämä nesteet eivät vahingoita kompressorია.

- Älä koskaan hengitä suoraan kompressorin tuottamaa paineilmaa. Älä käytä paineilmaa happisäiliöiden täyttämiseen.
- Älä käytä hitsauslaitteistoa kompressorin lähellä. Älä hitsaa mitään kompressorin ilmasäiliöön: tämä voi heikentää säiliötä vaarallisesti ja mitätöidä takuun.
- Älä käytä kompressoria ulkoilmassa sateella tai märällä alustalla. Tällaiset tilanteet voivat aiheuttaa sähköiskun.
- Käännä kompressorin aina pois päältä käytön jälkeen ja ennen huoltotöiden tekoa. Paina ON/OFF-painiketta ja odota, kunnes paineilma on poistunut säiliöstä tyhjennysventtiilin kautta. Vedä sitten virtapistoke irti.
- Tarkasta kaikkien kompressorin kanssa käytettävien laitteiden hyväksytyt enimmäispaine. Kompressorin lähtöpaine tulee asettaa niin, että se ei koskaan ylitä laitteille tai lisävarusteille määrättyä painetta.
- Liikkuvista osista aiheutuvien vammojen vaaran vähentämiseksi, älä koskaan käytä kompressoria ilman kiinnitettyä suojaa. Anna kuumien osien jäähtyä, ennen kuin kosket niihin.
- Lue kaikki merkit ja huomautukset maalisäiliöistä tai muista ruiskutusmateriaaleista. Ota kaikki turvallisuusohjeet tarkasti huomioon. Käytä hengityssuojainta, kun ruiskutusmateriaaleista aiheutuu sisäänhengityksen vaara. Tarkasta hengityssuojaimen toiminta huolellisesti ennen sen käyttöä.
- Käytä aina suojalaseja kompressoria käsitellessä. Älä koskaan suuntaa lisävarusteen nokkaa omaa tai toisen henkilön kehoa kohti.
- Älä yritä säätää painekeytkintä tai tyhjennysventtiiliä painekeytkimen kannen alta.
- Poista päivittäin neste säiliöstä korroosion välttämiseksi.
- Vedä varoventtiilin rengasta varmistaaksesi, että se toimii hyvin.
- Pidä kompressorin vähintään 300 mm päässä seinästä riittävän ilmastuksen varmistamiseksi jäähdystystä varten.
- Ennen kompressorin kuljettamista, tyhjennä paineilma säiliöstä ja kiinnitä kone turvallisesti.
- Suojaa ilmaletku ja -kaapelisarja vaurioilta. Tarkasta osat säännöllisesti heikkojen ja kuluneiden kohtien varalta, ja vaihda ne tarvittaessa.
- Älä käytä jatkojohtoa tälle tuotteelle. Käytä sen sijaan ylimääräistä ilmaletkua, jotta vältettäisiin tehohäviöt ja mahdolliset moottorin vauriot. Jatkojohdon käyttö mitätöi takuun.
- Pitkän käyttöjakson jälkeen, ulommaiset metalliosat voivat kuumentua.
- Paina ON/OFF-kytkintä kääntääksesi kompressorin pois päältä. Katkaise verkkovirta vasta tämän jälkeen tai vedä virtapistoke irti.
- Ennen kompressorin käyttämistä, tarkasta öljyn määrä. Sen tulee olla lähellä punaista ympyrää näytöllä osoitetulla tavalla. **Huomio:** Öljyä tulee laittaa sisään ennen ensimmäistä käyttöönotto kertaa.
- Paina ON/OFF-kytkintä kompressorin käytön jälkeen, katkaise verkkovirta ja avaa tyhjennysventtiili paineen vähentämiseksi.
- Älä yritä poistaa osaa koneesta, kun se on paineistettu.
- Varmista, että voiteluöljy on puhdasta ja aina käytettävissä riittävässä määrin. Vaihda öljy tämän oppaan lu-

imte. Rook niet tijdens het verstuiven. Verstuif niet in de buurt van vonken of vlammen. Houd de compressor zo ver mogelijk uit de buurt van de plaats van verstuiven.

- De vloeistoffen trichloorethaan en methyleenchloride kunnen chemisch reageren met het aluminium, dat in bepaalde verfspuitpatronen wordt gebruikt, en kunnen een explosie veroorzaken. Zorg ervoor dat bij gebruik van deze vloeistoffen enkel met spuitbussen uit roestvrij staal wordt gespoten. Dergelijke vloeistoffen beïnvloeden de compressor niet.
- Inhaleer nooit direct de gecompriëerde lucht, die de compressor produceert, en gebruik deze niet om beademingsflessen te vullen.
- Gebruik geen lasapparatuur in de buurt van de compressor. Las niets vast op de luchttank van de compressor: dat kan de tank op gevaarlijke wijze verzwakken en hierdoor vervalt de garantie.
- Werk met de compressor niet in openlucht als het regent of op een natte ondergrond. Deze omstandigheden kunnen tot een elektrische schok leiden.
- Schakel de compressor altijd uit na gebruik en voor onderhoudswerkzaamheden. Druk op de AAN-/UIT-schakelaar en wacht tot de perslucht uit de tank via het aftapventiel is ontsnapt. Trek daarna de netstekker uit.
- Controleer de maximaal toegelaten druk van alle toestellen, die u met de compressor wilt gebruiken. Stel de uitgangsdruk van de compressor zo in dat deze de voorgeschreven druk van apparaten of toebehoren nooit overstijgt.
- Gebruik de compressor nooit zonder gemonteerde veiligheidsinrichting om gevaar op letsels door bewegende onderdelen te vermijden. Laat hete onderdelen afkoelen vooraleer u deze aanraakt.
- Lees altijd alle instructies op verftanks of ander spraymateriaal. Respecteer zorgvuldig alle veiligheidsinstructies. Draag een ademmasker als het gevaar bestaat dat u spraymateriaal zou inhaleren. Controleer zorgvuldig de werking van het ademmasker vooraleer u het gebruikt.
- Draag altijd een veiligheidsbril bij het werken met de compressor. Richt nooit de straalpijp van een toebehoren op uw lichaam of dat van een andere persoon.
- Probeer niet om de drukschakelaar of het aftapventiel onder de afdekking van de drukschakelaar af te stellen.
- Verwijder dagelijks de vloeistof uit de tank om corrosie te vermijden.
- Trek aan de ring van de veiligheidsklep om te garanderen dat deze juist functioneert.
- Plaats de compressor minstens 300 mm van de wand om voldoende ventilatie voor de koeling te garanderen.
- Zorg ervoor dat de tank geen perslucht meer bevat en dat de compressor stevig beveiligd is vooraleer u deze transporteert.
- Bescherm de luchtleiding en de kabels tegen beschadiging. Controleer de onderdelen regelmatig op zwakke en versleten plaatsen en vervang deze indien nodig.
- Gebruik geen verlengkabel voor dit product. Gebruik in de plaats daarvan een extra luchtleiding om een verminderd vermogen en mogelijke schade aan de motor te vermijden. Bij gebruik van een verlengkabel vervalt de garantie.
- Na langdurig gebruik kunnen de buitenste metalen onderdelen heet worden.
- Druk op de AAN-/UIT-schakelaar om de compressor uit te schakelen vooraleer u de stroomvoorziening uitschakelt of de netstekker uittrekt.

der.

- Efter anslutning till elnätet och påslagning, startar maskinen automatiskt.
- Luft som lämnar kompressorn får inte inandas.
- Kotrollera tryckreglerventilen dagligen innan arbete.
- Töm tanken från fukt. Undvik tankrost.
- Stäng av strömförsörjningen, ta bort strömkontakten och lätta trycket innan underhållsarbete påbörjas.

**Använd ögonskydd.**

**Använd hörselskydd.**

**Använd andningskydd.**

Rikta aldrig luftutflöde från kompressorn mot någon kroppsdel eller annan person. Blockera aldrig luftutflödet med ditt finger eller annan kroppsdel.

## Använd efter behörighet

**Maskinen möter alla gällande EU-maskinriktlinjer.**

- Maskinen får endast användas i tekniskt perfekt skick och med medvetenhet om riskerna, i enlighet med dess avsedda användning och de anvisningar som ges i bruksanvisningen.
- Alla funktionella störningar, särskilt sådana som påverkar säkerheten på maskinen, måste åtgärdas omedelbart.
- Tillverkarens anvisningar om säkerhet, arbetsmiljö och underhåll samt de mått som anges i kapitlet „Tekniska data“, måste följas.
- De relevanta olycksförebyggande föreskrifterna och andra, allmänt erkända säkerhets-tekniska regler måste också följas.
- Maskinen får bara användas, underhållas och drivas av personer som är bekanta med den och fått instruktioner om dess drift och procedurer.
- Godtyckliga förändringar av maskinen befriar tillverkaren från allt ansvar för eventuell skada.
- Maskinen får bara användas med originaltillbehör och originalverktyg från tillverkaren. All annan användning överskrider behörigheten. Tillverkaren är inte ansvarig för skador som uppstår ur obehörig användning; risken är enkom operatörens ansvar.



vussa "Huolto" annettujen ohjeiden mukaisesti.

- Käytä turvavarusteita, mukaan lukien suojalasit tai suo-jakangas, kuulosuojain, hengityssuoja ja suojavaatetus.
- Kone käynnistyy automaattisesti sen jälkeen, kun se on kytketty verkkovirtaan ja käännetty päälle.
- Kompressorista poistuvaa ilmaa ei saa hengittää.
- Tarkasta paineensäätöventtiili päivittäin ennen työn aloittamista.
- Kuivata kosteus tankista. Vältä säiliön syöpyminen.
- Katkaise verkkovirta, irrota virtapistoke ja vapauta paine ennen huoltotyön aloittamista.

#### **Käytä suojalaseja.**

#### **Käytä kuulosuojaimia.**

#### **Käytä hengityssuojaa.**

Älä koskaan suuntaa kompressorin lähtöilmaa kehoa tai toista henkilöä kohti. Älä koskaan yritä tukkia ilmareikää sormellasi tai kehonosallasi.

### **⚠ Käytä valtuutuksen mukaan**

#### **Kone vastaa kaikkia voimassa olevia EY-konemääräyksiä.**

- Konetta tulee käyttää vain teknisesti täydellisessä kun-nossa ja tietoisena vaaroista, sen nimetyn käytön ja tässä käyttöoppaassa annettujen ohjeiden mukaisesti.
- Kaikki toiminnalliset häiriöt, erityisesti koneen turvalli-suuteen vaikuttavat, tulee korjata välittömästi.
- Valmistajan turvallisuus-, käyttö- ja huolto-ohjeita, sa-moin kuin luvussa "Tekniset tiedot" annettuja mittoja, tulee noudattaa.
- Asiaankuuluvia onnettomuuksien ehkäisymääräyksiä ja muita yleisesti tunnustettuja turvateknisiä sääntöjä tu-lee myös noudattaa.
- Konetta saavat käyttää ja huoltaa vain sellaiset henki-löt, jotka tuntevat sen toiminnan, ja joita on ohjeistettu sen toiminnan ja toimintojen suhteen.
- Mielivaltaiset muutokset koneeseen vapauttavat valmis-tajan kaikesta vastuusta aiheutuvien vaurioiden suh-teen.
- Konetta saa käyttää vain valmistajan toimittamien al-kuperäisten lisävarusteiden ja alkuperäisten työkalujen kanssa. Muu käyttö ei ole luvallista. Valmistaja ei ole vastuussa luvattomasta käytöstä aiheutuvista vaurioista; riski on ainoastaan käyttäjän vastuulla.

- Werk pas met de compressor nadat u het oliepeil heeft gecontroleerd. Dat moet zich in de buurt van de rode cirkel op de weergave bevinden.
- Druk na gebruik van de compressor op de AAN-/UIT-schakelaar, koppel het apparaat los van het net en open het aftapventiel om de druk te verminderen.
- Probeer niet om een onderdeel van de machine te ver-wijderen zolang deze onder druk staat.
- Zorg ervoor dat de smeerolie zuiver is en dat er altijd voldoende olie voorhanden is. Vervang de olie zoals beschreven in het hoofdstuk 'Onderhoud' van deze ge-bruiksaanwijzing.
- Draag beschermingsuitrusting, inclusief veiligheidsbril of -masker, gehoorbescherming, ademmasker en be-schermd kleding.
- Na de aansluiting op het net en het inschakelen start de machine automatisch.
- De lucht, die uit de compressor komt, mag niet in-geademd worden.
- Controleer dagelijks het overdrukventiel voor ingebru-ikneming.
- Laat het vocht uit de tank af. Vermijd corrosie van de tank.
- Schakel de stroomvoorziening uit, verwijder de stekker en verminder de luchtdruk vooraleer u met onderhouds-werkzaamheden start.

#### **Draag een veiligheidsbril.**

#### **Draag gehoorbescherming.**

#### **Draag een ademmasker.**

Richt de afvoerlucht van de compressor nooit rechtstreeks op een lichaamsdeel. Probeer niet om de luchtafvoer met uw vinger of een deel van uw lichaam te blokkeren.

### **⚠ Reglementair gebruik**

#### **De machine voldoet aan de geldende EG-machinerichtlijn.**

- Gebruik de machine enkel in een technisch perfecte toestand en volgens de voorschriften. Wees u bewust van uw veiligheid en mogelijke gevaren en lees de ge-bruiksaanwijzing.
- Laat zeker storingsen die de veiligheid in het gedrang kunnen brengen onmiddellijk verhelpen.
- Respecteer de veiligheids-, werk- en onderhoudsvoor-schriften van de fabrikant, evenals de afmetingen in de technische gegevens.
- Houd rekening met de geldende bepalingen inzake on-gevallenpreventie en met algemeen erkende veiligheids-instructies.
- De machine mag uitsluitend gebruikt, onderhouden of gerepareerd worden door personen, die hiermee vertrouwd zijn en over de gevaren geïnformeerd zijn.
- Eigenhandige wijzigingen aan de machine stellen de fabrikant vrij van aansprakelijkheid voor daaruit voortvloeiende schade.
- De machine mag enkel met originele toebehoren en ori-gineel gereedschap van de fabrikant worden gebruikt. Elk ander gebruik geldt als niet reglementair. De fab-rikant is niet aansprakelijk voor daaruit voortvloeiende schade; het risico daarvoor draagt enkel de gebruiker.

## ⚠ Kvarvarande risker

Maskinen har byggts med modern teknik i enlighet med erkända säkerhetsregler. Vissa kvarvarande risker kan dock fortfarande föreligga.

- Ljud kan utgöra en hälsofara. Om den tillåtna ljudnivån överskrids vid arbete, se till att använda hörselskydd.
- Användning av felaktiga eller skadade strömkablar kan leda till elorsakade skador.
- Även när alla säkerhetsåtgärder vidtagits kan det finnas säkerhetsrisker som ännu inte är uppenbara.
- Kvarvarande risker kan minimeras genom att följa instruktionerna som ges i kapitlen „Säkerhetsföreskrifter“ och „Använd efter behörighet“ såväl som i hela bruksanvisningen.

När alla säkerhetsåtgärder vidtagits är det inte möjligt att utesluta alla kvarvarande risker. Till följd av maskinens konstruktion kan följande risker föreligga:

- Lungskada om inget andningsskydd används.
- Hörselskada om inget hörselskydd används.
- Ögonskada om inga effektiva skyddsglasögon (eller skyddsvisir) används.

### Varning:

Om en luftslang fått hål eller skadats måste all luftinmatning på kompressorn stängas av. En trasig luftslang utan stöd är mycket farlig och kan snabbt börja rotera, träffa folk eller blåsa upp främmande föremål i luften.

Försök inte fånga slangen. Avlägsna istället omedelbart alla åskådare från det farliga området, stäng av luftflödet och stäng av maskinen genom att trycka på PÅ/AV-brytaren. Avlägsna sedan slangen från kompressorn.

## Uppackning

På grund av modern serieproduktion är det osannolikt att det är något fel på kompressorn eller att någon del fattas. Men om du ändå upptäcker något fel ska du inte sätta på maskinen innan delar byts eller felet avhjälpes. Att inte följa denna anvisning kan leda till allvarliga skador.

## Montering

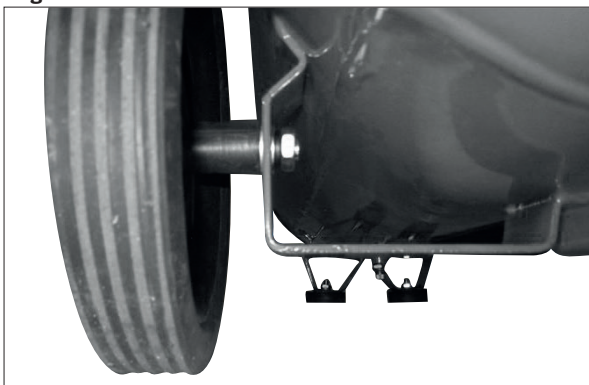
### Handtag

Kompressorhandtaget monteras så här:

### Hjul, fig. 3

- 1 För att montera hjulen (12), för först en hjulbult med en bricka genom hjulet. Sedan sätter du dit den andra brickan.
- 2 Skjut hjulet genom klämman under tanken.
- 3 Fäst det sedan med en skiva, ett säkerhetsglas och en mutter och dra åt dem tillsammans.
- 4 Upprepa processen för det andra hjulet.

Fig. 3



## ⚠ Muut vaarat

Kone on rakennettu käyttämällä modernia teknologiaa tunnettujen turvallisuussääntöjen mukaisesti. Joitakin vaaroja voi kuitenkin olla jäljellä.

- Melu voi olla terveysvaara. Jos sallittu melutaso ylittyy työskennellessä, muista käyttää kuulosuojaimia.
- Virheellisen tai vaurioituneen verkkovirtakaapelin käyttö voi johtaa sähkön aiheuttamiin vammoihin.
- Silloinkin, kun kaikkia turvatoimia noudatetaan, jäljellä voi olla joitain vaaroja, jotka eivät ole vielä ilmeisiä.
- Jäljellä olevia vaaroja voidaan minimoida noudattamalla luvuissa "Turvallisuusohjeet", "Käytä valtuutuksen mukaan", samoin kuin koko käyttöoppaassa annettuja ohjeita.

Silloinkin, kun kaikkia turvatoimia noudatetaan, ei ole mahdollista poistaa kaikkia jäljellä olevia vaaroja. Koneen rakenteen vuoksi seuraavia vaaroja voi ilmetä:

- Keuhkovamma, kun hengityssuojaa ei käytetä.
- Korvavamma, kun kuulosuojainta ei pidetä.
- Silmävamma, kun tehokkaita suojalaseja (tai suojakan-gasta) ei käytetä.

### Varoitus:

Jos ilmaletku on irronnut tai vaurioitunut, ilmansyöttö kompressoriin tulee kääntää pois päältä. Rikkinäinen ilmaletku, jota ei ole tuettu, on äärimmäisen vaarallinen ja voi nopeasti alkaa kääntyilemään, osuen ihmisiin tai puhaltamalla vieraita esineitä ilmaan.

Älä yritä ottaa letkua kiinni. Sen sijaan, poista kaikki sivulliset välittömästi vaaralliselta alueelta, katkaise ilmansyöttö, ja käännä kone pois päältä painamalla ON/OFF-kytkintä. Poista sitten letku kompressorista.

## Pakkauksen purkaminen

Modernin sarjatuotannon vuoksi on epätodennäköistä, että kompressorissasi olisi vikoja, tai että osa puuttuisi. Jos kuitenkin huomaat vian, älä kytke konetta päälle, ennen kuin osat on vaihdettu tai vikat korjattu. Tämän ohjeen lainlyönti voi johtaa vakaviin vammoihin.

## Kokoaminen

### Kahva

Kompressorin kahva tulee koota seuraavasti:

### Pyörät, Kuva 3

- 1 Renkaiden (12) kiinnittämiseksi vie ensin levy yhdessä rengaspulttien kanssa renkaan läpi. Lisää sitten levy.
- 2 Liu'uta pyörä säiliön alla olevan kiinnikkeen läpi.
- 3 Kiinnitä se sitten levyllä, varmuuslasilla ja mutterilla ja kiristä ne yhdessä.
- 4 Toista tämä prosessi toiselle pyörälle.

## ⚠ Restrisico's

De machine is volgens de stand van de techniek en de erkende veiligheidstechnische regels gebouwd. Toch kunnen zich bij het werken ermee bepaalde restrisico's voordoen.

- Gevaar voor de gezondheid door lawaai. Draag altijd gehoorbescherming wanneer het toegelaten geluidsniveau bij het werken overschreden wordt.
- Gevaar door elektriciteit, het gebruik van niet-reglementaire elektrische aansluitleidingen.
- Ondanks alle voorzorgsmaatregelen blijven er toch onzichtbare restrisico's bestaan.
- U kunt restrisico's minimaliseren door de veiligheidsinstructies, het reglementaire gebruik en de gebruiksaanwijzing na te leven.

Ook wanneer de machine volgens de voorschriften wordt gebruikt, kunnen niet alle restrisico's vermeden worden. Door de constructie van de machine bestaan de volgende risico's:

- beschadiging van de longen wanneer geen afdoende ademmasker wordt gedragen;
- gehoorschade wanneer geen afdoende gehoorbescherming wordt gedragen;
- schade aan de ogen wanneer geen afdoende veiligheidsbril (of -masker) wordt gedragen.

### Waarschuwing:

Indien een luchtleiding afgebroken of beschadigd is, moet de luchttoevoer naar de compressor uitgeschakeld worden. Een gebroken luchtleiding, die niet ondersteund is, is uiterst gevaarlijk en kan heel snel draaien, waarbij personen getroffen of vreemde voorwerpen in de lucht geblazen kunnen worden.

Probeer niet om de leiding te vangen, maar verwijder onmiddellijk alle omstanders uit de gevarenzone, sluit de luchttoevoer af, schakel de compressor met de AAN-/UIT-schakelaar uit en verwijder dan de leiding van de compressor.

## Uitpakken

Door de moderne serieproductie is het onwaarschijnlijk dat uw compressor defect is of dat er een onderdeel ontbreekt. Als u toch een fout zou vaststellen, schakel dan de machine niet in vooraleer de onderdelen vervangen werden of de fout werd verholpen. Niet-naleving van dit voorschrift kan ernstige letsels veroorzaken.

## Montage

### Handgreep

De handgreep van het model moet als volgt gemonteerd worden:

### Wielen, fig. 3

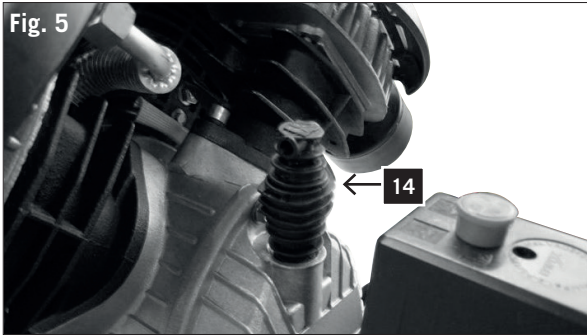
- 1 Om de wielen (12) te bevestigen, brengt u eerst een dichting met de wielbout doorheen het wiel. Voeg daarna een dichting en een zeskantmoer toe.
- 2 Schuif de wieleenheid door het verbindingsstuk onder de tank.
- 3 Bevestig deze met een dichting, een veiligheidsdichting en een moer en draai deze vast aan.
- 4 Herhaal deze stappen voor het tweede wiel.



#### Gummifötter, Fig. 4

Fäst gummifötterna på fästet under tankens framdel med hjälp av de medföljande skruvarna, brickorna och mutternarna.

Fig. 5



#### Olja, Fig. 5, 5.1

**Varning: Innan maskinen används för första gången är det mycket viktigt att oljenivån kontrolleras!**

Om maskinen används utan olja kan detta leda till bestående skador på maskinen som inte kan repareras och garantin blir ogiltig.

- 1 Avlägsna påfyllningspluggen för olja som finns ovanpå kompressorhusets vevhus.
- 2 Fyll på olja i vevhuset tills oljenivån är i mitten på den runda markeringen i synglaset (16).
- 3 Stäng öppningen med den bifogade förslutningsproppen (14).

Fig. 5.1

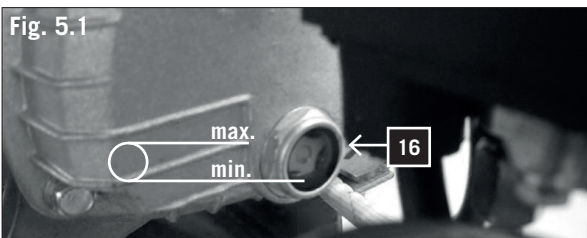
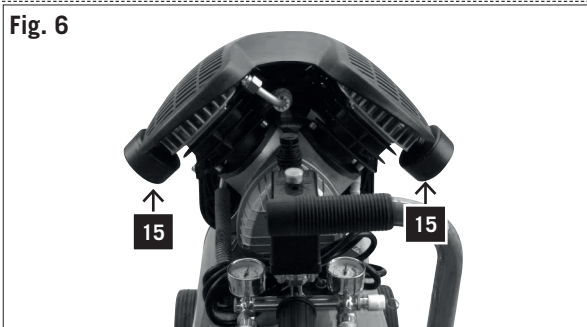


Fig. 6



#### Luftfilter, fig. 6

**Varning:** Båda luftfiltren måste monteras innan första användning. Drift utan luftfilter skadar kompressorn och garantin slutar gälla.

Båda luftfilter (15) skruvas i och dras åt i toppen av cylinderhuvudena.

### Idriftsättning

#### Varning:

- 1 Det är viktigt att kontrollera oljenivån innan första användning!
- 2 Kontrollera att oljenivån är korrekt och att luftfiltret monterats.
- 3 Se till att vevlådan är fylld med olja och luftfiltret är monterat.

Starta kompressorn så som beskrivs i „Sätt på och stäng av kompressorn“. När den sätts på för första gången, låt kompressorn köra i tio minuter utan last med avtappningsventilen öppen, så att alla delar blir välsmorda.

**Varning:** När trycklyft kommer från utmatningen får utmatningen inte riktas mot användaren eller personer i närheten. Luften från utloppet får inte inandas. Kontrollera tryckreglerventilen dagligen.

#### **Kumijalat, kuva 4**

Kiinnitä kumijalat liitosrautaan alhaalla tankin etupuolella käyttäen mukana toimitettua ruuvia, liitelevyjä ja mutteria.

#### **Rubberen poten, fig. 4**

Bevestig de rubberen poten aan het verbindingsstuk onder aan de voorzijde van de tank met behulp van de meegeleverde schroef, dichting en moer.

#### **Öljy, kuva 5, 5.1**

**Varoitus: Tarkista öljyn taso ehdottomasti ennen ensimmäistä käyttöä!**

Käyttö ilman öljyä johtaa laitteessa vaurioihin, joita ei voida korjata ja takuu menettää voimassaolonsa.

- 1 Poista muovinen öljynlaskuruuvi ylhäältä kompressorin-kotelon kampikammioista.
- 2 Täytä öljy kampikammion öljyntasoon asti katselulasissa (16) aina pyöreän merkinnän keskikohtaan saakka.
- 3 Kiinnitä aukoon mukana toimitettu sulikutulppa (14).

#### **Olie, fig. 5, 5.1**

**Waarschuwing: Controleer vóór het eerste gebruik in elk geval het oliepeil!**

Werking zonder olie leidt tot onherstelbare schade aan de machine; hierdoor vervalt de garantie.

- 1 Verwijder de plasticen olie-inlaatschroef boven aan de krukkast van de compressorbehuizing.
- 2 Vul de olie in de krukkast tot het oliepeil in het kijkglas (16) tot het midden van de rode cirkel reikt.
- 3 Plaats de nieuwe olie-inlaatschroef uit de leveringsomvang (14) en draai deze vast aan.

#### **Ilmansuodatin, Kuva 6**

**Varoitus:** Molemmat ilmansuodattimet tulee asettaa paikoilleen ennen ensimmäistä käyttöä. Käyttö ilman ilmansuodattimia vahingoittaa kompressoria ja mitätöi takuun. Molemmat ilmansuodattimet (15) ruuvataan sisään ja kiistetään sylinterinkansien yläosaan.

#### **Luchtfilters, fig. 6**

**Waarschuwing:** De beide luchtfilters moeten voor het eerste gebruik gemonteerd worden. Werking zonder luchtfilters beschadigt de compressor; hierdoor vervalt de garantie. Beide luchtfilters (15) worden boven aan de cilinderkoppen vastgeschroefd en aangedraaid.

### **Käyttöönotto**

#### **Varoitus:**

- 1 On ehdottoman tärkeää tarkastaa öljyn määrä ennen ensimmäistä käyttöönottoa!
- 2 Varmistu, että öljyntaso pitää paikkansa, ja että ilmanpuhdistin on asennettu.
- 3 Varmista, että kampikammio on täytetty öljyllä, ja että ilmansuodatin on asetettu paikoilleen.

Käynnistä kompressorin luvussa "Kompressorin kääntäminen päälle ja pois" kuvatulla tavalla. Kun kompressorin käännetään päälle ensimmäistä kertaa, anna sen käydä 10 minuutin ajan ilman kuormaa tyhjennysventtiilin ollessa auki, jotta kaikki osat tulisivat hyvin voidelluiksi.

**Varoitus:** Paineilman tullessa ulos, ulostuloa ei saa suunnata kohti käyttäjää tai lähellä olevia ihmisiä. Ulostulosta tulevaa ilmaa ei saa hengittää. Tarkasta paineensäätöventtiili päivittäin.

### **Ingebruikneming**

#### **Waarschuwing:**

**Controleer vóór het eerste gebruik in elk geval het oliepeil!**

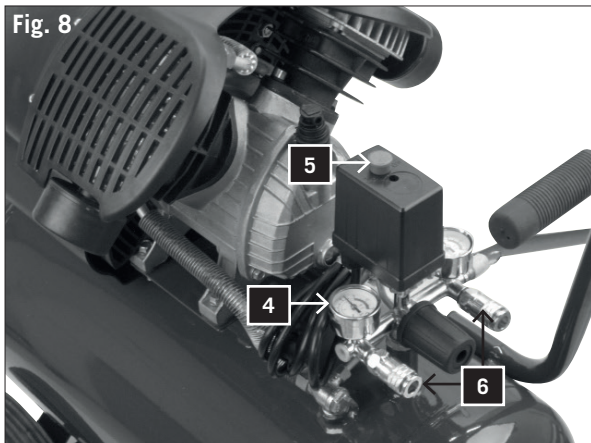
- 1 Zorg ervoor dat de installatieplaats van de compressor schoon, droog en goed geventileerd is.
- 2 Zorg ervoor dat het oliepeil in orde is en dat de luchtfilters gemonteerd werden.
- 3 Start de compressor zoals beschreven in het hoofdstuk 'Compressor in- en uitschakelen'. Laat bij de eerste ingebruikneming de compressor gedurende tien minuten met geopend aftapventiel en zonder belasting draaien, zodat alle onderdelen goed gesmeerd worden.

**Waarschuwing:** Omdat uit de uitgang perslucht ontsnapt, mag de uitgang niet naar de gebruiker of andere personen in de omgeving gericht worden. De lucht, die uit de machine komt, mag niet ingeademd worden. Controleer dagelijks het overdrukventiel.

Fig. 7



Fig. 8



#### Sätt på och stäng av kompressorn, fig 7

- 1 Titta på kompressorns typskylt: 230 – 240 V (or 110 – 120 V).
- 2 Sätt kompressorkabeln i en standardkontakt (240 V eller 120 V) och sätt på kompressorn.
- 3 För att sätta på kompressorn, lyft på PÅ/AV-brytaren (3) på tryckvaktslocket (2)
- 4 För att stänga av kompressorn, tryck ned PÅ/AV-brytaren.

### Drift

Fig. 8

- 1 Trycken i tanken kontrolleras av tryckvakten under tryckvaktslocket (2). När maximalt tryck-inställning uppnås, aktiveras tryckvakten och motorn stängs av. Trycket minskas då luft förbrukas av det anslutna verktyget tills den lägsta tryck-inställningen uppnås. Då återaktiverar tryckvakten motorn. Operatören vid kompressorn ska se till att motorn sätter igång och stannar beroende på det minskande och ökande trycket i tanken. Motorn sätter igång utan någon föregående varning.
- 2 Det högsta och lägsta trycket har ställts in. Dessa inställningar får inte ändras.
- 3 Alla tillbehör har anslutits till den justerbara avtappningsventilen (6).
- 4 Som framgår av justerbara utloppstryckmätaren (4), kan det justerbara utloppets tryck ändras genom att vrida den justerbara knappen (5).

**OBS:** För att kunna avläsa den korrekta utmatningen på utmatningsmätaren, måste trycket flöda genom utmatningen. Justerventilen måste ställas in och tryckmätaren avläsas med ventilen öppen medan luften flödar från utloppet som ställts in av tillbehöret.

För att öka lufttrycket vrider man tryckregulatorn medurs och moturs för att minska det.

**OBS:** Avsaknaden av luftflöde under inställning ger en felaktig display. Luften måste flöda för att displayen ska visa korrekt.

5 När du avslutar ditt arbete eller när du lämnar kompressorn utan uppsikt, stäng av den på följande sätt.

- Tryck på PÅ/AV-kontakten (3)
- Vänta tills trycklyften tömts genom avtappningsventilen under vaktlocket (2).

**OBS:** När du trycker på knappen ska du höra ett kort luftutflöde (ungefär en halv sekund)

### Kompressorin kääntäminen päälle ja pois, Kuva 7

- 1 Tarkasta kompressorin tyyppikilpi: 230 – 240 V (tai 110 – 120 V).
- 2 Kytke kompressorin kaapeli tavalliseen pistorasiaan (240 V tai 120 V) ja käännä kompressorin päälle.
- 3 Kompressorin kääntämiseksi päälle, nosta ON/OFF-kytkintä (3) paine-kytkimen kannesta (2).
- 4 Käännä kompressorin pois päältä painamalla ON/OFF-kytkintä.

## Käyttö

### Kuva 8

- 1 Säiliössä olevaa painetta säätää paine-kytkin paine-kytkimen kannen (2) alla. Kun paineen enimmäisasetus on saavutettu, paine-kytkin aktivoituu ja moottori kääntään pois päältä. Paine pienenee, kun kytketty työkalu kuluttaa ilmaa, kunnes vähimmäispaine saavutetaan. Sitten paine-kytkin käskii moottorin uudestaan käyntiin. Kompressorin käyttäjän tulisi huolehtia, että moottori käynnistyy ja sammuu säiliössä olevan paineen lisääntymisen ja vähentymisen vaikutuksen sanelemana. Moottori käynnistyy ilman ennakkovaroitusta.
- 2 Enimmäis- ja vähimmäispaine on asetettu valmistusvaiheessa. Näitä asetuksia ei saa muuttaa.
- 3 Kaikki lisävarusteet liitetään säädettävään tyhjennysventtiiliin (6).
- 4 Kuten säädettävän lähtöpaineen mittarissa (4) näytetään, säädettävän ulostulon painetta voidaan muuttaa säätöpainiketta kääntämällä (5).

**Huomio:** Oikean lukeman saamiseksi ulostulomittarista, ilman tulee virrata ulostulon läpi. Säädettävä venttiili tulee asentaa ja painemittari lukea venttiilin ollessa auki, ilman samalla virratessa ulostulosta lisävarusteen läpi.

Käännä ilmanpaineen kohottamiseksi paineenalenninta myötäpäivään. Käännä ilmanpaineen vähentämiseksi paineenalenninta vastapäivään.

**Huomio:** Jos ilmanvirtausta ei ole asetustoimenpiteiden aikana, näyttö antaa virheellisen lukeman. Oikean lukeman saamiseksi, ilman tulee virrata.

- 5 Kun työ lopetetaan, tai kun kompressorin jätetään varti-  
oimatta, käännä se pois päältä seuraavasti:

- Paina ON/OFF-kytkintä (3).
- Odota, kunnes paineilma on poistunut kytkinkannen (2) alla olevan tyhjennysventtiilin kautta.

**Huomio:** Painiketta painettaessa tulisi kuulua lyhyt ilmanpoisto (noin puoli sekuntia).

### In- en uitschakelen van de compressor, fig. 7

- 1 Controleer het typeplaatje op de compressor: 230 - 240 V (of 110 – 120 V).
- 2 Steek de compressorkabel in een gewoon stopcontact (240 of 120 V) en schakel de machine in.
- 3 Om de compressor in te schakelen, drukt u de AAN-/UIT-schakelaar (3) op de afdekking van de drukschakelaar (2) omhoog.
- 4 Om de compressor uit te schakelen, drukt u de AAN-/UIT-schakelaar naar beneden.

## Werking

### Fig. 8

- 1 De druk in de tank wordt met de drukschakelaar onder de afdekking van de drukschakelaar (2) geregeld. Als de ingestelde maximale druk bereikt is, wordt de drukschakelaar geactiveerd en de motor uitgeschakeld. De druk vermindert volgens het verbruik van de lucht door het aangesloten gereedschap, tot de ingestelde minimale druk is bereikt. Daarna schakelt de drukschakelaar de motor weer in. De gebruiker aan de compressor moet opletten, aangezien tijdens de werking onder invloed van de stijgende en dalende druk in de tank de motor in- en uitschakelt. De motor start zonder voorafgaande waarschuwing.
- 2 De maximale en minimale druk werden in de fabriek ingesteld. Deze instellingen mogen niet gewijzigd worden.
- 3 Alle toebehoren werden op het instelbare uitlaatventiel (6) aangesloten.
- 4 De druk van de instelbare uitlaat kan, zoals op de instelbare uitlaatdrukmeter (4) wordt weergegeven, gewijzigd worden door aan de instelbare knop (5) te draaien.

**Opgelet:** Om de correcte uitlaat op de uitlaatmeter te kunnen aflezen, moet er lucht door de uitlaat stromen.

Het instelbare ventiel moet afgesteld en het meettoestel bij open ventiel afgelezen worden, terwijl de lucht uit de instelbare uitlaat door het toebehoren stroomt.

Om de luchtdruk te verhogen, draait u de drukreducerklep met de klok mee. Om de luchtdruk te verminderen, draait u de drukreducerklep tegen de klok in.

**Opgelet:** Als u tijdens de instellingen geen lucht laat stromen, krijgt u een foutieve weergave. Voor een correcte weergave moet lucht stromen.

- 5 Als u uw werkzaamheden heeft afgerond of de compressor zonder toezicht laat, schakelt u de machine als volgt uit:

- Druk de AAN-/UIT-schakelaar (3) naar beneden.
- Wacht tot de perslucht via het aftapventiel onder de afdekking van de schakelaar (2) is afgebouwd.

**Opgelet:** Als u de knop naar beneden drukt, moet u horen dat er even lucht ontsnapt (ongeveer 0,5 seconde).

Fig. 9

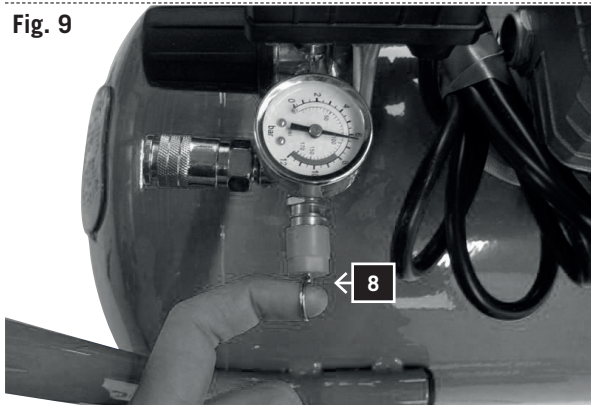


Fig. 10

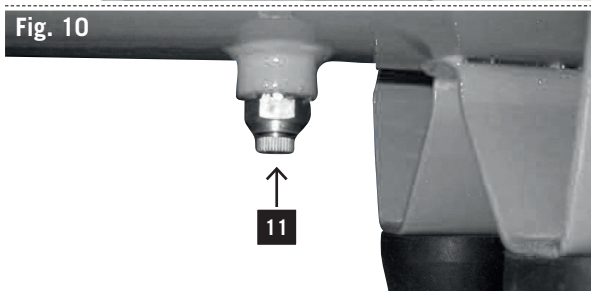


Fig. 11

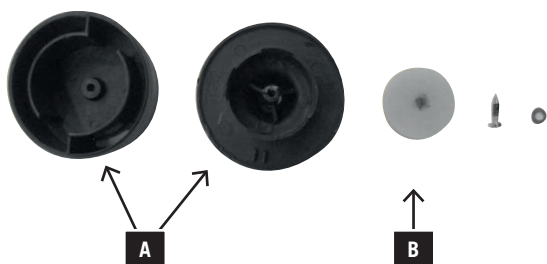


Fig. 9

- Stäng av maskinen och dra ur strömkontakten.
- Dra ringen på säkerhetsventilen (8) för att se till att tryckluften har tömts från tanken eller öppna tankens avtappningsplugg för att lätta på trycket.

## Underhåll

**Varning:** För all underhåll och rengöring ska man stänga av motorn och koppla bort enheten.

Fig. 10 and 11

1 Töm ut oljan ur vevhuset efter de första tio drifttimmarna och fyll på ren olja. Ta bort förslutningspluggen på vevhuset (till vänster, nertill).

**OBS:** SAE 30 eller L-DAB 100 över 10 °C, SAE 10 eller L-DAB 68 under 10 °C.

2 Efter varje 500:e driftstimme ska man tömma oljan och fylla vevoljan med ren olja.

3 Efter varje driftsdag, tappa ur kondensen från tanken med avtappningspluggen (11).

4 Kontrollera luftfilterpatronens insida regelbundet. Ta bort luftfilterlocket (A) från huset genom att vrida den en aning och rengör filtret (B). Efter att du rengjort filtret, återinsätt det och stäng locket.

**Varning! Kör aldrig kompressorn utan luftfilter!**

5 Varje gång maskinen ska sättas på ska säkerhetsventilernas skick kontrolleras. Vid kontrollen måste tanken stå på nästan maximalt tryck.

För att kontrollera ventilen, trycksätt tanken och dra ringen på säkerhetsventilen (8) till utsidan.

Det ska komma luft från ventilen.

Efter att ha släppt ringen från säkerhetsventilen måste luftutflödet avstanna.

## VARNINGAR

Testskyddsglasögon måste användas för detta. Ha inte ansiktet nära säkerhetsventilen när luften går ur med högt tryck.

Om säkerhetsventilen inte fungerar korrekt så som beskrivs ovan, stäng genast av kompressorn och låt återförsäljaren undersöka säkerhetsventilen.

Arbeta inte med kompressorn när säkerhetsventilen inte fungerar som den ska, som beskrivs ovan.

## ALLMÄN INSPEKTION

- 1 Kontrollera regelbundet att alla fästsruvar sitter ordentligt fastsatta.
- 2 Kontrollera regelbundet, med korta intervaller, att elkabeln inte skadats. En skadad kabel måste bytas ut av en elektriker för att undvika fara.



#### Kuva 9

- Käännä kone pois päältä ja vedä verkkovirtapistoke irti.
- Vedä varoventtiilin (8) rengasta varmistaaksesi, että paineilma on poistunut säiliöstä, tai avaa säiliön tyhjennystulppa ilman päästämiseksi ulos.

### Huolto

**Varoitus:** Kaikkea huoltoa ja puhdistusta varten, sammuta moottori ja irrota laite pistokkeesta.

#### Kuva 10 ja 11

1 Ensimmäisen kymmenen käyttötunnin jälkeen tyhennä öljy kampikammiossa ja täytä puhtaalla öljyllä. Poista sitä varten sulkutulppa kampikammiossa (vasemmalla alhaalla kampikammioista).

**Huomio:** SAE 30 tai L-DAB 100 yli 10 °C, SAE 10 tai L-DAB 68 alle 10 °C.

2 Joka 500 käyttötunnin jälkeen, tyhennä öljy ja täytä kampikammio uudella öljyllä.

3 Jokaisen käyttöpäivän jälkeen, tyhennä kondenssivesi säiliöstä käyttämällä tyhjennystulppaa (11).

4 Tarkasta ilmansuodatinten patruunoiden sisäpuolet säännöllisesti. Poista ilmansuodattimen kansi (A) kotelosta kääntämällä sitä hieman ja puhdista suodatin (B). Puhdistettuasi suodattimen, aseta se takaisin paikalleen ja sulje kansi.

**Varoitus! Älä koskaan käytä kompressoria ilman ilman-suodatinta.**

5 Tarkista ennen jokaista käyttöönottoa varoventtiilin toiminta. Tarkistettaessa tankissa täytyy vallita lähes maksimipaine.

Tarkasta venttiili asettamalla säiliö paineen alle ja vetämällä varoventtiilin rengasta ulospäin.

Venttiilistä tulisi poistua ilmaa.

Kun varoventtiilin rengas vapautetaan, ilman poistumisen tulee loppua.

#### VAROITUKSET

Suojalaseja tulee käyttää tätä testiä tehdessä. Älä pidä kasvojasi lähellä varoventtiiliä, koska siitä poistuu ilmaa kovalla paineella.

Jos varoventtiili ei toimi asianmukaisesti yllä kuvatulla tavalla, käännä kompressori välittömästi pois päältä ja pyydä jälleenmyyjäsi tarkastamaan varoventtiili.

Älä työskentele kompressorin kanssa, jos varoventtiili ei toimi asianmukaisesti yllä kuvatulla tavalla.

#### YLEISTARKASTUS

1 Tarkasta kaikki kiinnityspultit säännöllisesti tiukkuuden varalta.

2 Tarkasta säännöllisesti, lyhyin aikavälein, sähkökaapelit vaurioiden varalta. Sähköasentajan tulee vaihtaa vaurioitunut kaapeli vaarojen välttämiseksi.

#### Fig. 9

- Schakel de machine uit en trek de netstekker uit.
- Trek aan de ring op de veiligheidsklep (8) om te garanderen dat de perslucht uit de tank is ontsnapt, of open de aftapkraan van de tank om de druk af te laten.

### Onderhoud

**Waarschuwing: Schakel bij alle onderhouds- en reinigingswerkzaamheden de motor uit en trek de netstekker uit.**

#### Fig. 10 en 11

1 Na de eerste tien werkuren vervangt u de olie in de kruk-kast door zuivere olie. Verwijder daartoe de afsluitstop op de kruk-kast (links onder de kruk-kast).

Opgelet: SAE 30 of L-DAB 100 voor meer dan 10 °C  
SAE 10 of L-DAB 68 voor minder dan 10 °C

2 Tap telkens na 500 werkuren de olie af en vul de kruk-kast met zuivere olie.

3 Laat na elke werkdag de condens af met behulp van de aftapschroef (11) onder de tank.

4 Controleer regelmatig de luchtfilterpatronen binnenin. Verwijder het deksel van de luchtfilter (A) van de behuizing door hier zacht aan te draaien en reinig de filter (B). Na de reiniging plaatst u de filter terug en sluit u het deksel opnieuw.

**Opgelet! Laat de compressor nooit zonder luchtfilter werken.**

5 Controleer voor elke ingebruikneming de werking van de veiligheidsklep. Bij de controle moet de maximale druk in de tank bijna bereikt zijn.

Zet de tank onder druk om de klep te testen en trek de ring aan de veiligheidsklep naar buiten.

Uit de klep moet lucht ontsnappen.

Wanneer u de ring aan de veiligheidsklep loslaat, mag er geen lucht meer ontsnappen.

#### Waarschuwingen

Draag bij deze test een veiligheidsbril.

Houd uw gezicht bij deze test niet dicht bij de veiligheidsklep, aangezien daar lucht onder hoge druk ontsnapt.

Wanneer de veiligheidsklep niet functioneert zoals hierboven beschreven, schakelt u onmiddellijk de compressor uit en laat u de klep door uw handelaar controleren.

Werk niet met de compressor als de veiligheidsklep niet naar behoren functioneert, zoals hierboven beschreven.

#### ALGEMENE INSPECTIE

1 Controleer regelmatig of alle bevestigingsschroeven goed aangedraaid zijn.

2 Controleer regelmatig op korte afstanden de elektriciteitskabels op beschadigingen. Een beschadigde kabel moet door een vakman worden vervangen om gevaar te vermijden.

## RENGÖRING

- 1 Håll alltid luftinloppen- och utloppen fria och rena.
- 2 Avlägsna regelbundet damm och smuts med en mjuk pensel eller mjuk trasa.
- 3 Smörj alla rörliga delar regelbundet.
- 4 När kompressorn måste rengöras, torka den med en mjuk, fuktig trasa. Ett mildt sköljmedel kan användas, men ingen alkohol, bensin eller annat rengöringsmedel.
- 5 Använd aldrig frätande medel för rengöring av plastdelar.

**OBS:** Vatten får aldrig komma i kontakt med kompressorn.

## Elektrisk anslutning

### Underhåll av elkabeln

Kabeln får bara repareras eller bytas ut av en specialiserad verkstad. Om skada uppstår, kontakta återförsäljaren.

- Produkten uppfyller kraven i EN 61000-3-11 och är underkastad särskilda anslutningsvillkor. Detta betyder att produkten inte får anslutas till valfria anslutningspunkter.
- Vid bristfälliga villkor i elnätet kan maskinen leda till temporära spänningsvariationer.
- Produkten får endast användas vid anslutningspunkter
  - a) som inte överskrider en max. tillåten nätimpedans "Z" eller
  - b) vars nät har en kontinuerlig strömbelastbarhet på minst 100 A för varje fas.
- I din egenskap som användare måste du säkerställa, vid behov i samråd med eldistributionsbolaget, att anslutningspunkten vid vilken produkten ska användas uppfyller ett av ovan nämnda villkor a) eller b).

## PUHDISTUS

- 1 Pidä aina ilmansyöttöaukot ja ulostulot esteettöminä ja puhtaina.
  - 2 Poista pöly ja lika säännöllisesti pehmeällä harjalla tai pehmeällä liinalla.
  - 3 Rasvaa kaikki liikkuvat osat säännöllisesti.
  - 4 Kun kompressori tulee puhdistaa, pyyhi se pehmeällä, kostealla liinalla. Mietoa huuhteluainetta voidaan käyttää, mutta ei alkoholia, bensiiniä, tai muuta puhdistusainetta.
  - 5 Älä koskaan käytä syövyttäviä aineita muoviosien puhdistamiseen.
- Huomio:** Vesi ei saa koskaan päästä kosketuksiin kompressorin kanssa.

## ⚠ Sähköliitäntä

### Sähkökaapelin huolto

Kaapelisarja voidaan korjata tai vaihtaa vain erikoiskorjaamossa. Kun se on vaurioitunut, ota yhteyttä jälleenmyyjääsi.

- Tuote täyttää standardin EN 61000-3-11 asettamat vaatimukset ja sitä koskevat erityiset liitäntäehdot. Tämä tarkoittaa sitä, että laitetta ei saa käyttää vapaasti valittavissa liitäntäkohdissa.
- Laite saattaa aiheuttaa ohimeneviä jännitevaihteluita, jos verkko-olosuhteet ovat epäedulliset.
- Tuote on tarkoitettu käytettäväksi ainoastaan liitäntäkohdissa, joissa
  - a) suurinta sallittua verkkoimpedanssia "Z" ei ylitetä, tai
  - b) verkon jatkuva jännitteenkestoiävyys on vähintään 100 A vaihetta kohti.
- Käyttäjänä sinun tulee varmistaa, tarvittaessa tarkistamalla asia energiantoimittajalaitokseltasi, että se liitännäsi, jossa haluat käyttää laitetta, täyttää jommankumman yllämainituista vaatimuksista a) tai b).

## REINIGEN

- 1 Houd de luchtaanvoer en -afvoer altijd vrij en zuiver.
  - 2 Verwijder regelmatig stof en vuil met een zachte borstel of een zachte doek.
  - 3 Smeer regelmatig alle bewegende onderdelen.
  - 4 Als het compressorlichaam gereinigd moet worden, veegt u dat met een zachte, vochtige doek af. U mag een zacht reinigingsmiddel gebruiken, maar geen alcohol, benzine of ander schoonmaakmiddel.
  - 5 Gebruik nooit bijtende middelen om kunststof onderdelen te reinigen.
- Voorzichtig!** De machine mag nooit in contact met water komen.

## ⚠ Elektrische aansluiting

### Onderhoud van de elektriciteitskabel

De kabels mogen enkel door een vakhandelaar gerepareerd of vervangen worden. Neem bij schade contact op met uw vakhandelaar.

- Het product voldoet aan de vereisten van EN 61000-3-11 en is onderworpen aan speciale aansluitvoorwaarden. Dat wil zeggen dat het gebruik op willekeurig vrij te kiezen aansluitpunten niet toegelaten is.
- Het toestel kan bij ongunstige netomstandigheden leiden tot tijdelijke spanningsschommelingen.
- Het product is uitsluitend voorzien om op aansluitpunten te werken, die
  - a) een maximaal toegestane netimpedantie 'Z' niet overschrijden of
  - b) die een permanente stroombelastbaarheid van het net van minstens 100 A per fase hebben.
- U dient er zich als gebruiker van te vergewissen, indien nodig in overleg met uw elektriciteitsmaatschappij, dat het aansluitpunt waarop u het product wilt gebruiken, één van de beide genoemde vereisten a) of b) vervult.

## Felsökning

Fel	Möjlig orsak	Åtgärd
Motorn startar inte, går för långsamt eller blir extremt varm.	Fel i strömmen eller för låg nätspänning.	Kontrollera nätspänningen.
	Den elektriska kabeln är för lång eller kort.	Skaffa en ny kabel från din återförsäljare.
	Trasig tryckvakt.	Låt den repareras eller bytas ut av din återförsäljare.
	Trasig motor.	Låt den repareras eller bytas ut av din återförsäljare.
	Huvudkompressorn kör inte smidigt, fastnade.	Låt den repareras eller låt din återförsäljare byta ut trasiga delar.
Huvudkompressorn kör inte smidigt, fastnade.	Rörliga delar skadade av värma på grund av otillräcklig smörjning.	Vevaxel, lager, vevstake, kolring etc måste kontrolleras av din återförsäljare och bytas ut som så behövs.
	Rörliga delar skadade eller blockerade av främmande föremål.	
Vibrationer eller konstigt ljus.	Lösa delar.	Låt din återförsäljare undersöka och reparera den om så behövs.
	Främmande föremål i kompressorn.	Låt din återförsäljare undersöka och reparera den om så behövs.
	Kolvstång med ventilsåte.	Låt din återförsäljare förstora packningen.
	För varma rörliga delar.	Låt den repareras eller bytas ut av din återförsäljare.
Otillräckligt tryck eller sänkning av utmatningskapaciteten.	Motorn går för långsamt.	Låt din återförsäljare undersöka och reparera den om så behövs.
	Smutsig filterpatron.	Rengör eller byt ut filterpatron.
	Läckande säkerhetsventil.	Låt brytaren repareras eller bytas ut av din återförsäljare.
	Rörläcka	Låt din återförsäljare undersöka och reparera den om så behövs.
	Skadad packning.	Låt din återförsäljare undersöka och reparera den om så behövs.
	Skadat ventilsåtet eller täckt av kol-lager.	Låt din återförsäljare undersöka och reparera den om så behövs.
För hög oljeförbrukning.	Skadad kolring eller cylinder.	Låt din återförsäljare undersöka och reparera den om så behövs.
	För hög oljenivå.	Se till att ha korrekt oljenivå.
	Hålet i oljeinloppspluggen (14) blockerad.	Kontrollera och rengör.
	Kolring och/eller cylinder utsliten eller skadad.	Låt din återförsäljare undersöka och reparera den om så behövs.

## Vianetsintä

Vika	Mahdollinen aiheuttaja	Korjauskeino
Moottori ei käynnisty, käy liian hitaasti tai on äärimmäisen kuuma.	Vika sähkövirrassa tai verkkovirran jännite liian matala.	Tarkista verkkovirran jännite.
	Sähkökaapeli liian pitkä tai ohut.	Hae jälleenmyyjältäsi uusi kaapeli.
	Viallinen painekytin.	Anna jälleenmyyjäsi korjata tai vaihtaa se.
	Viallinen moottori.	Anna jälleenmyyjäsi korjata tai vaihtaa se.
	Pääkompressori ei käy tasaisesti, jumiutuu.	Korjauta tai vaihdata vialliset osat jälleenmyyjälläsi.
Pääkompressori ei käy tasaisesti, jumiutuu.	Kuumuus on vahingoittanut liikkuvia osia riittämättömän voitelun vuoksi.	Tarkastuta kampiakseli, laakeri, liitännänsä, männänrenkaat, tms. jälleenmyyjälläsi ja vaihdata tarvittaessa.
	Vieraat esineet ovat vahingoittaneet tai jumiuttaneet liikkuvia osia.	
Tärinöitä tai outoa melua.	Irtonaisia osia.	Tarkastuta se jälleenmyyjälläsi, ja korjauta tarvittaessa.
	Vieras esine kompressorissa.	Tarkastuta se jälleenmyyjälläsi, ja korjauta tarvittaessa.
	Männänvarsi venttiilin istukan kanssa.	Anna jälleenmyyjäsi suurentaa tiivistettä.
	Liikkuvat osat liian kuumia.	Anna jälleenmyyjäsi korjata tai vaihtaa se.
Riittämätön paine tai pudotus lähtötehdossa.	Moottori käy liian hitaasti.	Tarkastuta se jälleenmyyjälläsi, ja korjauta tarvittaessa.
	Likainen suodatinpatruuna.	Puhdista tai vaihda suodatinpatruuna.
	Vuoto varoventtiilissä.	Anna jälleenmyyjäsi korjata tai vaihtaa kytkin.
	Vuoto putkessa.	Tarkastuta se jälleenmyyjälläsi, ja korjauta tarvittaessa.
	Tiiviste vaurioitunut.	Tarkastuta se jälleenmyyjälläsi, ja korjauta tarvittaessa.
	Venttiilin istukka vahingoittunut tai hiilikerroksen peittäminen.	Tarkastuta se jälleenmyyjälläsi, ja korjauta tarvittaessa.
	Männänrenkas tai sylinteri vaurioitunut.	Tarkastuta se jälleenmyyjälläsi, ja korjauta tarvittaessa.
Liian korkea öljynkulutus.	Öljyn määrä liian suuri.	Pidä öljyn määrä oikeana.
	Reikä öljyn syöttötulpassa (14) tukossa.	Tarkasta ja puhdista se.
	Männänrenkas ja/tai sylinteri kulunut tai vaurioitunut.	Tarkastuta se jälleenmyyjälläsi, ja korjauta tarvittaessa.

## Fouten opsporen

Storing	Mogelijke oorzaak	Oplossing
De motor start niet, draait te traag of wordt extreem heet.	Stroomfout of netspanning te laag.	Netspanning controleren.
	Elektriciteitskabel te lang of te dun.	Nieuwe kabel bij de handelaar kopen.
	Defecte drukschakelaar.	Door de handelaar laten repareren of vervangen
	Defecte motor.	Door de handelaar laten repareren of vervangen.
	Hoofdcompressor loopt te stroef, zit vast.	Door de handelaar laten repareren of defecte onderdelen laten vervangen.
Hoofdcompressor loopt te stroef, zit vast.	Bewegende onderdelen door hitte beschadigd door onvoldoende smering.	Krukas, lager, verbindingstangen, zuigerringen enz. door handelaar laten controleren en indien nodig laten vervangen.
	Bewegende onderdelen beschadigd of door vreemde voorwerpen geblokkeerd.	
Trillingen of ongewoon geluid.	Loszittende onderdelen.	Door handelaar laten controleren en evt. repareren.
	Vreemde voorwerpen in de compressor.	Door handelaar laten controleren en evt. repareren.
	Zuigerstang met klepzitting.	Afdichtring door handelaar laten vergroten.
	Bewegende onderdelen te heet.	Door de handelaar laten repareren of vervangen.
Onvoldoende druk of gereduceerd uitlaatvermogen.	Motor draait te langzaam.	Door handelaar laten controleren en evt. repareren.
	Vuile luchtfilterpatronen.	Filterpatronen reinigen of vervangen.
	Lek in het veiligheidsventiel.	Schakelaar door handelaar laten repareren of vervangen.
	Lek in buis.	Door handelaar laten controleren en evt. repareren.
	Beschadigde dichting.	Door handelaar laten controleren en evt. repareren.
	Klepzitting beschadigd of met carbonafzetting.	Door handelaar laten controleren en evt. repareren.
Zuigerring of cilinder beschadigd.	Door handelaar laten controleren en evt. repareren.	
Te hoog oliegebruik.	Oliepeil te hoog.	Oliepeil op juist niveau houden.
	Gat in vulopening olie (14) geblokkeerd.	Controleren en reinigen.
	Zuigerring en/of cilinder versleten of beschadigd.	Door handelaar laten controleren en evt. repareren.

## Konformitätserklärung



DE	erklärt folgende Konformität gemäß EU-Richtline und Normen für den Artikel	SK	prehlasuje nasledujúcu zhodu podľa smernice EU a noriem pre výrobok
GB	hereby declares the following conformity under the EU Directive and standards for the following article	EST	kinnitab järgmist vastavus vastavalt ELi direktiivi ja standardite järgmist artiklinumbrit
FR	déclare la conformité suivante selon la directive UE et les normes pour l'article	LT	pareiškia, taip atitiktis pagal ES direktyvos ir standartai šį straipsnį
IT	dichiara la seguente conformità secondo le direttive e le normative UE per l'articolo	LV	apliecina šādu saskaņā ar ES direktīvu atbilstības un standarti šādu rakstu
CZ	prohlašuje následující shodu podle smernice EU a norem pro výrobek	NL	verklaart hierbij dat het volgende artikel voldoet aan de daarop betrekking hebbende EG-richtlijnen en normen
HU	az EU-irányelv és a vonatkozó szabványok szerinti következő megfeleloségi nyilatkozatot teszi a termékre	RUS	заявляет о соответствии товара следующим директивам и нормам ЕС
HR	ovime izjavljuje da postoji skladnost prema EU-smjernica i normama za sljedece artikle	PT	declara o seguinte conformidade com a Directiva da UE e as normas para o seguinte artigo
RO	declară următoarea conformitate corespunzător directivelor și normelor UE pentru articolul	ES	declara la conformidad siguiente según la directiva la UE y las normas para el artículo
TR	Normları gereğince asagıdaki uygunluk açıklama masını sunar.	DK	erklærer hermed, at følgende produkt er ioverensstemmelse med nedenstående EUDirektiver og standarder:
FIN	vakuuttaa täten, että seuraava tuote täyttää ala esitettyt EU-direktiivit ja standardit	SE	försäkrar härmed följande överensstämmelse enligt EU-direktiv och standarder för följande artikeln
PL	deklaruje, że produkt jest zgodny z następującymi dyrektywami UE i normami	NO	erklærer herved følgende samsvar under EU-direktiv og standarder for følgende artikkel
SLO	izjavlja sledeco skladnost z EU-direktivo in normami za artikel	BG	искането за съответствие със следните директиви и стандарти на ЕС

## Kompressor - HC52dc

<input type="checkbox"/>	2009/105/EC	<input type="checkbox"/>	89/686/EC_96/58/EC
<input checked="" type="checkbox"/>	2006/95/EC	<input checked="" type="checkbox"/>	2006/42/EC
<input type="checkbox"/>	2006/28/EC		<b>Annex IV</b> Notified Body: Notified Body No.: Reg. No.:
<input type="checkbox"/>	2005/32/EC	<input checked="" type="checkbox"/>	2000/14/EC_2005/88/EC
<input checked="" type="checkbox"/>	2004/108/EC		<b>Annex V</b>
<input type="checkbox"/>	2004/22/EC	<input checked="" type="checkbox"/>	<b>Annex VI</b> Noise: measured $L_{WA}$ =93 dB(A); guaranteed $L_{WA}$ =97 dB(A) Notified Body: TÜV SÜD Industrie Service GmbH Notified Body No.: 0036
<input type="checkbox"/>	1999/5/EC	<input type="checkbox"/>	2004/26/EC
<input type="checkbox"/>	97/23/EC		Emission. No:
<input type="checkbox"/>	90/396/EC		
<input checked="" type="checkbox"/>	2011/65/EU		

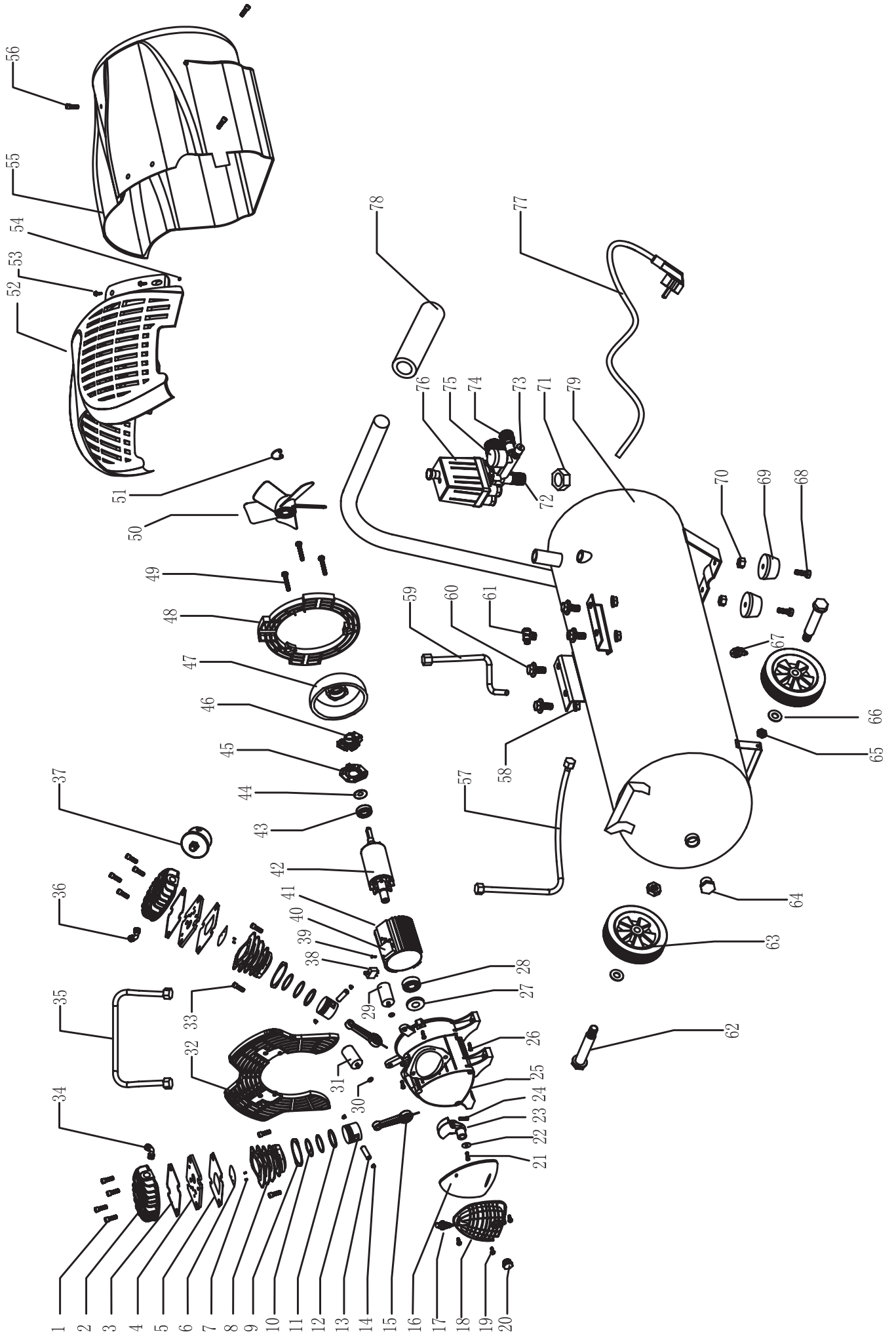
Standard references: EN 60204-1; EN 1012-1; EN 61000-6-1; EN 61000-6-3; EN 61000-3-2; EN 61000-3-11

Ichenhausen, den 12.03.2013

Unterschrift / Markus Bindhammer / Technical Director

First CE: 2012  
Art.-No. 5906101901  
Subject to change without notice

Documents registrar: Andreas Pecher  
Günzburger Str. 69, D-89335 Ichenhausen



Offensichtliche Mängel sind innerhalb von 8 Tagen nach Erhalt der Ware anzuzeigen, andernfalls verliert der Käufer sämtliche Ansprüche wegen solcher Mängel. Wir leisten Garantie für unsere Maschinen bei richtiger Behandlung auf die Dauer der gesetzlichen Gewährleistungsfrist ab Übergabe in der Weise, dass wir jedes Maschinenteil, dass innerhalb dieser Zeit nachweisbar in Folge Material- oder

Garantie D
------------

Apparent defects must be notified within 8 days from the receipt of the goods. Otherwise, the buyer's rights of claim due to such defects are invalidated. We guarantee for our machines in case of proper treatment for the time of the statutory warranty period from delivery in such a way that we replace any machine part free of charge which provably becomes unusable due to faulty material or defects of fabrica-

Garantie FR
-------------

Des défauts visibles doivent être signalés au plus tard 8 jours après la réception de la marchandise, sans quoi liacheteur perd tout droit à des redevances pour de tels défauts. Nous garantissons nos machines, dans la mesure où elles sont maniées correctement, pour la durée légale de garantie à compter de la remise dans ce sens que nous remplaçons gratuitement toute pièce de la machine devenue inutilisable durant cette période pour des raisons dierreur de matériau ou de fabrication. Toutes pièces que nous ne fabriquons pas nous-mêmes ne

Garanzia I
------------

Vizi evidenti vanno segnalati entro 8 giorni dalla ricezione della merce, altrimenti decadono tutti i diritti dell'acquirente inerenti a vizi del genere. Appurato un impiego corretto da parte dell'acquirente, garantiamo per le nostre macchine per tutto il periodo legale di garanzia a decorrere dalla consegna in maniera tale che sostituiamo gratuitamente qualsiasi componente che entro tale periodo presenti dei vizi di

Garantía ES
-------------

Los defectos evidentes deberán ser notificados dentro de 8 días después de haber recibido la mercancía, de lo contrario el comprador pierde todos los derechos sobre tales defectos. Garantizamos nuestras máquinas en caso de manipulación correcta durante el plazo de garantía legal a partir de la entrega. Sustituiremos gratuitamente toda pieza de la máquina que dentro de este plazo se torne inútil a causa

Garantia PT
-------------

Para este aparelho concedemos garantia de 24 meses. A garantia cobre exclusivamente defeitos de material ou de fabricaçao. Peças aviariadas são substituídas gratuitamente. cabe ao cliente efetuar a substituição. Assumimos a garantia unicamente de peças genuínas. Não há direito à garantia no caso de: peças de desgaste, danos de transporte, danos causados pelo manejo indevido ou pela desatenção

Garantie NL
-------------

Zichtbare gebreken moeten binnen de 8 dagen na ontvangst van de goederen worden gemeld, zo niet verliest de verkoper elke aanspraak op grond van deze gebreken. Onze machines worden geleverd met een garantie voor de duur van de wettelijke garantietermijn. Deze termijn gaat in vanaf het moment dat de koper de machine ontvangt. De garantie houdt in dat wij elk onderdeel van de machine dat binnen de garantietermijn aantoonbaar onbruikbaar wordt als gevolg van materiaal- of productiefouten, kosteloos vervangen. De garantie vervalt

Garanti NO
------------

Apenbare mangler skal meldes innen 8 dager etter at varen er mottatt, ellers taper kunden samtlige krav pga slik mangel. Vi gir garanti for at våre maskiner ved riktig behandling under den rettslige garanti tidens varighet, fra overlevering, på den måten at vi erstatter kostnadsfritt hver maskindel, som innen denne tiden påviselig er ubrukbar som følge av material- eller produksjonsfeil. For deler som vi ikke produserer

Garanti SE
------------

Uppenbara brister ska anmälas inom 8 dagar efter mottagandet, i annat fall förlorar köparen samtliga anspråk på grund av dessa brister. Vi lämnar garanti för våra maskiner vid riktig hantering för den lagenliga garanti tiden från övertagandet på det sättet, att vi kostnadsfritt ersätter varje maskindel, som inom denna tid blir obrukbar bevisligen som följd av material eller tillverkningsfel. För delar, som vi inte

Garanti DK
------------

Med denna maskin følger en 24 måneders garanti. Garantien dækker endast material- och konstruktionsfel. Defekta delar ersätts utan omkostningar, men kunden står för installationen. Vår garanti dækker endast original-delar. Anspråk på garanti öreligger inte för: garantin

Takuu FIN
-----------

Ilmeisistä puutteista tulee ilmoittaa kahdeksan päivän kuluessa tavaran vastaanottamisesta. Muutoin ostaja ei voi vaatia korvausta ko. puutteista. Annamme takuun oikein käsitellyille koneillemme lakisääteiseksi takuujaksiksi tavaran luovutuksesta alkaen siten, että vaihdam- me korvauksetta minkä tahansa koneenosan, joka osoittautuu tämän ajan kuluessa käyttökelvottomaksi raaka-aine- tai valmistusvirhees-

Záruka SK
-----------

Zrejmé vady musia byť predstavené v priebehu 8 dni po obdržaní tovaru, ináč zákazník stratí všetky nároky týkajúce sa takejto vady. Ponúkame záruku na naše aparaty, ktoré sú správne používané počas zákonného termínu záruky tak, že bezplatne vymeníme každú časť aparátu, ktorá sa v priebehu tohto času môže stať dokázateľne nefunkčnou dôsledkom materiálnej či výrobnéj vady. Na časti ktoré sami

Garancija SLO
---------------

Očitne pomanjkljivosti je potrebno naznaniti 8 dni po prejemu blaga, v nasprotnem primeru izgubi kupec vse pravice do garancije zaradi takšnih pomanjkljivosti. Za naše naprave dajemo garancijo ob pravilni uporabi za čas zakonsko določenega roka garancije od predaje in sicer na takšen način, da vsak del naprave brezplačno nadomestimo, za katerega bi se v tem roku izkazalo, da je zaradi slabega materiala

Záruka CZ
-----------

Viditelné vady jsou poukazatelné během 8 dní od obdržení zboží, jinak ztrácí zákazník všechny nároky týkající se takovýchto vad. Poskytujeme záruku na naše stroje, s kterými je správně zacházeno, na dobu zákonně zaručené lhůty začínající od doručení tak, že bezplatně vyměníme každou část stroje, která se během této doby může stát prokazatelně nepoužitelnou následkem materiálové či výrobní vady. Na díly,

Garantii EST
--------------

Ilmselgetest vigadest tuleb teatada 8 päeva jooksul pärast kauba kättesaamist, vastasel juhul kaotab ostja kõik õigused garantiele nimetatud vigade tõttu. Õige käsitsemise korral anname oma masinatele garantii seadusega ettenähtud ajaks alates kauba üleandmisest nii, et vahetame tasuta välja kõik masina osad, mis nimetatud aja jooksul peaks muutuma kasutuskõlbmatuks materjali- või tootmisvea tõttu. Osade eest, mida

Гарантия (RUS)
----------------

Об очевидных дефектах необходимо уведомить в течение 8 дней после получения товара. В ином случае все претензии покупателя по таким дефектам не принимаются. Мы предоставляем гарантию на наши машины при условии правильного обращения с ними. Гарантия действует с момента передачи машины в течение установленного законом гарантийного срока. В течение этого времени мы гарантируем бесплатную замену любой части машины, если они стали непригодны к использованию в результате доказуемых ошибок

Gwarancja (POL)
-----------------

Wszelkie uszkodzenia muszą być zgłaszane w przeciągu 8 dni od daty otrzymania towaru, w przeciwnym wypadku, prawo do reklamacji wygasa. Gwarantujemy, że w czasie trwania gwarancji wymienimy wszelkie części maszyn, które okażą się niesprawne na skutek wad materiału z jakiego zostały wykonane lub błędów w produkcji bez dodatkowych opłat pod warunkiem, że maszyna będzie obsługiwana zgodnie

Garantija (LAT)
-----------------

Acīmrēdzami defekti ir jāpaziņo 8 dienu laikā no precēs saņemšanas. Pretējā gadījumā pircēja tiesības pieprasīt atbildību par šādiem defektiem ir spēkā neesošas. Mēs dodam garantiju savām iekārtām, ja pircējs pret tām atbilstoši izturas garantijas laikā. Mēs apņemasies bez maksas piegādāt jebkuru rezerves daļu, kas iespējams kļuvusi nelietojama bojātu materiālu vai ražošanas defektu dēļ šajā laikā periodā.

Garantija (LIT)
-----------------

Dėl akivaizdžiai matomų defektų turi būti informuota per 8 dienas nuo įrenginio gavimo momento. Kitu atveju pirkejo teisė reikšti pretenziją dėl šių defektų yra negaliojanti. Savo įrenginiams mes garantuojame įstatymo nustatytą pilną aptarnavimą garantinio laikotarpio metu, jei yra laikomasi gamintojo-vartotojo susitarimo ir mes pažadame nemokamai pakeisti bet kurias mašinos dalis, sugedusias dėl blogos medžiagos

Ábyrgð (IS)
-------------

Augljósar skemmdir verður að tilkynna innan 8 daga frá viðtöku vörunnar. Annars er réttur kaupanda um bætur vegna slika skemmda ógildur. Við ábyrgjumst, í tilfelli réttfrá meðhöndlunar yr lígbundnið ábyrgðartímabil frá afhendingu, að við skiptum um hvern vélarhlut án kostnaðar sem ónothæfur er vegna gallaðs efnis eða skemmda í framleiðslu innan ákveðins tímabils. Af því er tekur til hluti sem ekki eru framleiddir af okkur, ábyrgjumst við af því leiti aðeins að við eigum rétt á ábyrgðarkröfum gagnvart birgðasöllum. Kostnaður vegna uppsetningar á nýjum

Fertigungsfehler unbrauchbar werden sollte, kostenlos ersetzen. Für Teile, die wir nicht selbst herstellen, leisten wir nur insoweit Gewähr, als uns Gewährleistungsansprüche gegen die Vorlieferanten zustehen. Die Kosten für das Einsetzen der neuen Teile trägt der Käufer. Wandlungs- und Minderungsansprüche und sonstige Schadenersatzansprüche sind ausgeschlossen.

Warranty GB
-------------

tion within such period of time. With respect to parts not manufactured by us we only warrant insofar as we are entitled to warranty claims against the upstream suppliers. The costs for the installation of the new parts shall be borne by the buyer. The cancellation of sale or the reduction of purchase price as well as any other claims for damages shall be excluded.

Garantie FR
-------------

sont garanties que si nous possédons des droits à la garantie vis-à-vis des fournisseurs respectifs. Les frais pour la mise en place des nouvelles pièces sont à la charge de liacheteur. Tous droits à réhibition et toutes prétentions à diminutions ainsi que tous autres droits à liindemité sont exclus.

Garanzia I
------------

materiale o di fabbricazione tali da renderlo inutilizzabile. Per componenti non fabbricati da noi garantiamo solo nella misura nella quale noi stessi possiamo rivendicare diritti a garanzia nei confronti dei nostri fornitori. Le spese per il montaggio dei componenti nuovi sono a carico dell'acquirente. Sono escluse pretese di risoluzione per vizi, di riduzione o ulteriori pretese di risarcimento danni.

Garantía ES
-------------

de fallas de material o de fabricación. Las piezas que no son fabricadas por nosotros mismos serán garantizadas hasta el punto que nos corresponda garantía del suministrador anterior. Los costes por la colocación de piezas nuevas recaen sobre el comprador. Están excluidos derechos por modificaciones, aminoraciones y otros derechos de indemnización por daños y perjuicios.

Garantia PT
-------------

as instruções de serviço, falhas da instalação elétrica por inobservança das normas relativas á electricidade. Além disso, a garantia só poderá ser reinvidicada para aparelhos que não tenham sido concertados por lerceiros. O cartão de garantia só vale em conexão com a fatura.

Garantie NL
-------------

echter bij verkeerd gebruik of verkeerde behandeling van de machine. Voor onderdelen die wij niet zelf produceren, geven wij enkel de garantie die wij zelf krijgen van de oorspronkelijke leverancier. De kosten voor de montage van nieuwe onderdelen vallen ten laste van de koper. Eisen tot het aanbrengen van veranderingen of het toestaan van een korting en overige schadeoosstellingsclaims zijn uitgesloten.

Garanti NO
------------

selv, yter vi garanti kun i den utstrekning som garantikrav mot underleverandør tilkommer oss. Kjøperen bærer kostnadene ved montering av nye deler. Endrings- og verditapskrav og øvrige skadeerstatningskrav er utelukkede.

Garanti SE
------------

själva tillverkar, lämnar vi endast garanti i så måtto, som vi själva får garanti av våra underleverantörer. Kostnaderna för monteringen av de nya delarna bär köparen. Förändrings och värdeminskninganspråk och övriga skadeståndanspråk är uteslutna.

Garanti DK
------------

tækker ej, transportskador, skador orsakade av felaktig behandling och då skötselföreskrifter inte beaktats. Vidare kan garantikrav endast ställas för maskiner som inte har reparerats av tredje part.

Takuu FIN
-----------

tä johtuen. Osille, joita emme valmista itse, annamme takuun vain mikäli osien toimittaja on antanut niistä takuun meille. Uusien osien asennuskustannukset maksaa ostaja. Purku- ja vähennysvaatimukset ja muut vahingonkorvausvaatimukset eivät tule kysymykseen.

Záruka SK
-----------

nevyrábame, poskytujeme záruku iba v rozsahu, v ktorom nám prislúši nárok na záručné plnenie k subdodávateľovi. Za trový týkajúce sa inštalácie novej súčastičky je zodpovedný zákazník. Nárok na výmenu tovara, na zľavu a iné nároky na nahradenie škody sú vylúčené.

Garancija SLO
---------------

ali slabe izdelave neuporaben. Za dele, ki jih sami ne izdelujemo, jamčimo samo toliko, kolikor zahteva garancija drugih podjetj. Stroški za vstavljanje novile delov nosi kupec. Zahteve za spreminjanje in zmanjšanje ter ostale zahteve za nadomestilo škode so izključene.

Záruka CZ
-----------

kteří sami neopravujeme, poskytujeme záruku pouze v rozsahu , v němž nám přísluší nárok na záruční plnění vůči subdodavateli . Náklady na instalaci nového dílu nese zákazník. Nárok na výměnu zboží, na slevu a jiné nároky na odškodnění jsou vyloučené.

Garantii EST
--------------

me ise ei tooda, anname garantii vaid selles osas, mis tarnija on meile garanteerinud. Uute osade paigaldamise kulud kannab ostja. Muutmis- ja amortisatsiooninõuded ning muud kahjutasunõuded välistatakse.

Гарантия (RUS)
----------------

в применяемых материалах или при изготовлении. На части машины, которые мы не изготавливаем сами, мы предоставляем гаран-тии в той мере, насколько нас касаются рекламационные претензии к изготовителям. Расходы по замене деталей несет покупатель. Претензии на расторжение договора купли-продажи, штрафы и прочие требования о возмещении ущерба исключаются.

Gwarancja (POL)
-----------------

z zaleceniami. W odniesieniu do części nie produkowanych przez nas, gwarancja obowiązuje tylko w przypadku naszych dostawców. Koszty instalacji nowych części są ponoszone przez klienta. Odszkodowania wynikłe z uszkodzeń maszyny oraz redukcje ceny zakupu maszyny w ramach reklamacji nie będą rozpatrywane.

Garantija (LAT)
-----------------

Atiecībā uz rezerves daļām, kuras nav mūsu ražotas, mēs garantējam tikai gadījumā, ja mums ir garantija no saviem piegādātājiem. Jauno detaļu uzstādīšanas izmaksas ir jāuzņemas pircējam. Pirkuma atceļšana vai pirkuma cenas samazināšana, kā arī jebkuras citas prasības par bojājumu atbildināšanu netiek izskatītas.

Garantija (LIT)
-----------------

ar gamyklinio broko. Mes neatsakome už dalis, pagamintas ne mūsų ir jūsų gautas iš kito tiekėjo. Naujų dalių montavimo kaštai yra pirkejo atsakomybė. Pirkimo nutraukimas ar pirkimo kainos sumažinimas, ar bet kurios kitos pretenzijos dėl nuostolių nebus patenkinamos.

Ábyrgð (IS)
-------------

hlutum skal falla í skaut kaupanda. Ógilding sölu eða afsiáttur á kaupverði sem og aðrar kröfur vegna skemmda eru undanskildar.