



miniVED



DE, HR, HU, RU, SI



Für den Betreiber

# Bedienungsanleitung

## miniVED

Elektro-Durchlauferhitzer für offene Systeme, drucklos

## Inhaltsverzeichnis

<b>1</b>	<b>Hinweise zur Dokumentation</b> .....	<b>3</b>	<b>5</b>	<b>Wartung und Kundendienst</b> .....	<b>10</b>
1.1	Aufbewahrung der Unterlagen .....	3	5.1	Wartung.....	10
1.2	Verwendete Symbole .....	3	5.2	Werkkundendienst.....	10
1.3	Gültigkeit der Anleitung.....	4			
1.4	CE-Kennzeichnung .....	4	<b>6</b>	<b>Technische Daten</b> .....	<b>10</b>
1.5	Typenschild .....	4			
<b>2</b>	<b>Hinweise zur Sicherheit</b> .....	<b>4</b>			
2.1	Sicherheits- und Warnhinweise beachten .....	4			
2.1.1	Klassifizierung der Warnhinweise .....	4			
2.1.2	Aufbau von Warnhinweisen .....	5			
2.2	Bestimmungsgemäße Verwendung .....	5			
2.3	Allgemeine Sicherheitshinweise .....	5			
<b>3</b>	<b>Hinweise zum Betrieb</b> .....	<b>6</b>			
3.1	Herstellergarantie .....	6			
3.2	Pflege.....	6			
3.3	Recycling und Entsorgung .....	6			
3.3.1	Gerät .....	7			
3.3.2	Verpackung .....	7			
<b>4</b>	<b>Bedienung</b> .....	<b>7</b>			
4.1	Warmwasser zapfen.....	7			
4.2	Störungen erkennen und beheben .....	9			

## 1 Hinweise zur Dokumentation

Die folgenden Hinweise sind ein Wegweiser durch die Gesamtdokumentation. Für Schäden, die durch Nichtbeachtung dieser Anleitung entstehen, übernehmen wir keine Haftung.

### 1.1 Aufbewahrung der Unterlagen

Bewahren Sie bitte diese Bedienungsanleitung gut auf, damit sie bei Bedarf zur Verfügung steht.

### 1.2 Verwendete Symbole

Nachfolgend sind die im Text verwendeten Symbole erläutert:



- Symbol für eine Gefährdung
- unmittelbare Lebensgefahr
  - Gefahr schwerer Personenschäden
  - Gefahr leichter Personenschäden



- Symbol für eine Gefährdung
- Lebensgefahr durch Stromschlag



- Symbol für eine Gefährdung
- Risiko von Sachschäden
  - Risiko von Schäden für die Umwelt



- Symbol für einen nützlichen zusätzlichen Hinweis und Informationen

- Symbol für eine erforderliche Aktivität

# 1 Hinweise zur Dokumentation

## 2 Hinweise zur Sicherheit

### 1.3 Gültigkeit der Anleitung

Diese Bedienungsanleitung gilt ausschließlich für Geräte mit folgenden Artikelnummern:

- VED H 3/1 N           0010009479
- VED H 4/1 N           0010009480
- VED H 6/1 N           0010009481

Die Artikelnummer entnehmen Sie bitte dem Typenschild.

### 1.4 CE-Kennzeichnung

Mit der CE-Kennzeichnung wird dokumentiert, dass die Geräte gemäß der Typenübersicht die grundlegenden Anforderungen der einschlägigen Richtlinien erfüllen. Mit der CE-Kennzeichnung bestätigen wir als Gerätehersteller, dass die Sicherheitsanforderungen gemäß § 2 7. GSGV erfüllt sind und dass das serienmäßig hergestellte Gerät mit dem geprüften Baumuster übereinstimmt.

### 1.5 Typenschild

Das Typenschild befindet sich auf der linken Seite des Gerätes.

## 2 Hinweise zur Sicherheit

### 2.1 Sicherheits- und Warnhinweise beachten

- Beachten Sie bei der Bedienung die allgemeinen Sicherheitshinweise und die Warnhinweise, die Handlungen vorangestellt sein können.

#### 2.1.1 Klassifizierung der Warnhinweise

Die Warnhinweise sind wie folgt mit Warnzeichen und Signalwörtern hinsichtlich der Schwere der möglichen Gefahr abgestuft:

Warnzeichen	Signalwort	Erläuterung
	<b>Gefahr!</b>	unmittelbare Lebensgefahr oder Gefahr schwerer Personenschäden
	<b>Gefahr!</b>	Lebensgefahr durch Stromschlag
	<b>Warnung!</b>	Gefahr leichter Personenschäden
	<b>Vorsicht!</b>	Risiko von Sachschäden oder Schäden für die Umwelt

## 2.1.2 Aufbau von Warnhinweisen

Warnhinweise erkennen Sie an einer oberen und einer unteren Trennlinie. Sie sind nach folgendem Grundprinzip aufgebaut:



---

**Signalwort!****Art und Quelle der Gefahr!**

Erläuterung zur Art und Quelle der Gefahr.

➤ Maßnahmen zur Abwendung der Gefahr

---

## 2.2 Bestimmungsgemäße Verwendung

Die Vaillant Elektro-Durchlauferhitzer sind nach dem Stand der Technik und den anerkannten sicherheitstechnischen Regeln gebaut. Dennoch können bei unsachgemäßer oder nicht bestimmungsgemäßer Verwendung Gefahren für Leib und Leben des Benutzers oder Dritter bzw. Beeinträchtigungen des Gerätes und anderer Sachwerte entstehen.

Dieses Gerät ist nicht dafür bestimmt, durch Personen (einschließlich Kinder) mit eingeschränkten physischen, sensorischen oder geistigen Fähigkeiten oder mangels Erfahrung und/oder mangels Wissen benutzt zu werden, es sei denn, sie werden durch eine für ihre Sicherheit

zuständige Person beaufsichtigt oder erhalten von ihr Anweisungen, wie das Gerät zu benutzen ist. Kinder müssen beaufsichtigt werden, um sicherzustellen, dass sie nicht mit dem Gerät spielen. Die Geräte dürfen nur zur Erwärmung von Trinkwasser an einer einzelnen Zapfstelle, insbesondere Handwaschbecken, verwendet werden und sind nur für den Hausgebrauch innerhalb geschlossener und frostfreier Räume geeignet. Die Geräte dürfen nur in offenen Systemen unter Verwendung einer Niederdruck-Armatur, z. B. Vaillant Artikel-Nr. 302595, eingesetzt werden. Eine andere oder darüber hinausgehende Benutzung gilt als nicht bestimmungsgemäß. Für hieraus resultierende Schäden haftet der Hersteller nicht. Das Risiko trägt allein der Anwender.

Zur bestimmungsgemäßen Verwendung gehören auch das Beachten der Bedienungs- und der Installationsanleitung und die Einhaltung der Inspektions- und Wartungsbedingungen.

Jede missbräuchliche Verwendung ist untersagt.

## 2.3 Allgemeine Sicherheitshinweise

Beachten Sie die nachfolgenden Sicherheitshinweise und Normen:

➤ Lesen Sie diese Bedienungsanleitung sorgfältig durch.

## 2 Hinweise zur Sicherheit

### 3 Hinweise zum Betrieb

#### **Installation und Erstinbetriebnahme**

Die Installation, Erstinbetriebnahme und eventuelle Reparaturen Ihres Gerätes dürfen nur durch einen anerkannten Fachhandwerker durchgeführt werden.

#### **Im Störfall**

Bei Störung muss die Ursache von einem anerkannten Fachhandwerker ermittelt und behoben werden, bevor das Gerät wieder in Betrieb genommen wird. Lesen Sie hierzu auch das Kapitel über Störungsbehebung (→ **Kap. 4.2**).

- Versuchen Sie auf keinen Fall, das Gerät selbst zu reparieren.
- Öffnen Sie nicht das Gerätegehäuse.

#### **Veränderungen**

Am Gerät dürfen keine Veränderungen vorgenommen werden. Änderungen an den Zuleitungen für Strom und Wasser dürfen nur von einem anerkannten Fachhandwerker vorgenommen werden.

## **3 Hinweise zum Betrieb**

### **3.1 Herstellergarantie**

Herstellergarantie gewähren wir nur bei Installation durch einen anerkannten Fachhandwerksbetrieb. Dem Eigentümer des Gerätes räumen wir diese Herstellergarantie entsprechend den Vaillant Garantiebedingungen ein. Garantiewerke werden grundsätzlich nur von unserem Werkkundendienst ausgeführt. Wir können Ihnen daher etwaige Kosten, die Ihnen bei der Durchführung von Arbeiten an dem Gerät während der Garantiezeit entstehen, nur dann erstatten, falls wir Ihnen einen entsprechenden Auftrag erteilt haben und es sich um einen Garantiefall handelt.

### **3.2 Pflege**

Reinigen Sie das Gehäuse Ihres Gerätes mit einem feuchten Tuch und etwas Seife. Verwenden Sie keine Scheuer- oder Reinigungsmittel, die das Gehäuse beschädigen könnten.

### **3.3 Recycling und Entsorgung**

Sowohl Ihr Gerät als auch die zugehörige Transportverpackung bestehen zum überwiegenden Teil aus recyclefähigen Rohstoffen.



### 3.3.1 Gerät



Ist Ihr Vaillant Gerät mit diesem Zeichen gekennzeichnet (Typenschild), dann gehört es nach Ablauf der Nutzungsdauer nicht in den Hausmüll.

Sorgen Sie in diesem Fall dafür, dass Ihr Vaillant Gerät sowie die ggf. vorhandenen Zubehöre nach Ablauf der Nutzungsdauer einer ordnungsgemäßen Entsorgung zugeführt werden. Da dieses Vaillant Gerät unter das Gesetz über das Inverkehrbringen, die Rücknahme und die umweltverträgliche Entsorgung von Elektro- und Elektronikgeräten (Elektro- und Elektronikgerätegesetz-ElektroG) fällt, ist eine kostenlose Entsorgung bei einer kommunalen Sammelstelle vorgesehen.

### 3.3.2 Verpackung

Die Entsorgung der Transportverpackung überlassen Sie bitte dem Fachhandwerksbetrieb, der das Gerät installiert hat.



Beachten Sie die geltenden nationalen gesetzlichen Vorschriften.

## 4 Bedienung

### 4.1 Warmwasser zapfen

Sobald an der Warmwasserzapfstelle Wasser gezapft wird, erwärmt der miniVED automatisch das durchströmende Wasser. Bei Beendigung des Zapfvorgangs schaltet das Gerät die Warmwasserbereitung wieder aus.



Da die Leistung des miniVED begrenzt ist und das Gerät die Wassermenge nicht regelt, kann es im Winter bei besonders niedrigen Einlauftemperaturen vorkommen, dass die voreingestellte Auslauftemperatur nicht erreicht wird. In diesem Fall drosseln Sie die Wassermenge an der Auslaufarmatur. Der miniVED stellt Ihnen dann das Wasser in der gewünschten Warmwassertemperatur zur Verfügung.



Für einen optimalen Wasserauslauf ist unbedingt der in der Verpackung mitgelieferte Strahlregler zu verwenden. Dieser passt in die übliche Standardhülse der Zapfarmatur. Lassen Sie sich von Ihrem Fachhandwerker zeigen, wie Sie den Strahlregler austauschen können.



### **Vorsicht!**

#### **Beschädigungsgefahr durch Trockenbrand bei Arbeiten an der Hauswasserinstallation!**

Das Gerät kann wegen einer Absperrung der Wasserzuleitung, z. B. bei Arbeiten an der Hauswasserinstallation, leerlaufen und die Heizdrähte können durch Trockenbrand beschädigt werden.

- ▶ Öffnen Sie keinesfalls während oder nach einer Absperrung der Wasserzuleitung das Warmwasser-Zapfventil.
  - ▶ Unterbrechen Sie die Stromzufuhr des Geräts (Netzstecker ziehen bzw. Sicherung abschalten).
  - ▶ Warten Sie ab, bis die Absperrung aufgehoben wird.
  - ▶ Zapfen Sie das Gerät blasenfrei, indem Sie bei spannungslosem Gerät das Warmwasser-Zapfventil mehrfach öffnen und schließen.
  - ▶ Stellen Sie anschließend die Stromzufuhr wieder her.
-

## 4.2 Störungen erkennen und beheben

Problem	mögliche Ursache	Abhilfe
Es kommt kein Wasser	Wasserzufuhr versperrt	Hauptwasserhahn und Eckventil aufdrehen
Es kommt weniger Wasser als erwartet	Strahlregler fehlt	Spezial-Strahlregler montieren
	Wasserdruck zu gering	Fachhandwerker benachrichtigen
	Verschmutzungen	Fachhandwerker benachrichtigen
Das Gerät schaltet sich ein und aus	Wasserdruck schwankt, zu geringer Durchfluss	Wasserdruck erhöhen: andere Zapfstellen schließen, Eckventil weniger drosseln
Obwohl das Gerät hörbar schaltet, bleibt das Wasser kalt	Elektroanschluss nicht in Ordnung	Netzstecker prüfen, Fachhandwerker benachrichtigen
	Sicherung ist ausgelöst	Wenn Sicherung sich nicht mehr einschalten lässt, Fachhandwerker benachrichtigen
	Heizwendel defekt	Fachhandwerker benachrichtigen
Das Gerät schaltet nicht hörbar ein und das Wasser bleibt kalt	Fließwasserdruck zu gering	Eckventil weniger drosseln, Strahlregler einsetzen, Wasserdruck prüfen
	Verschmutzungen	Fachhandwerker benachrichtigen
Die Wassertemperatur schwankt	Wasserdruck schwankt	Fachhandwerker benachrichtigen
	elektrische Spannung schwankt	Fachhandwerker benachrichtigen
Die Warmwassertemperatur ist zu niedrig	Durchfluss zu hoch oder Einlauftemperatur zu niedrig	Zapfstelle drosseln, Eckventil drosseln, ggf. Fachhandwerker benachrichtigen
	Leistungsaufnahme zu niedrig	Fachhandwerker benachrichtigen

**Tab. 4.1 Störungsbehebung**

# 5 Wartung und Kundendienst

## 6 Technische Daten

### 5 Wartung und Kundendienst

#### 5.1 Wartung



**Gefahr!**  
**Lebensgefahr durch unsachgemäße Wartung oder Reparaturen!**

Unterlassene oder unsachgemäße Wartung oder unsachgemäße Reparaturen können die Betriebssicherheit des Gerätes beeinträchtigen und zu Personen- und Sachschäden führen.

- Versuchen Sie niemals, selbst Wartungsarbeiten oder Reparaturen an Ihrem Gerät durchzuführen.
- Beauftragen Sie einen anerkannten Fachhandwerksbetrieb mit Wartungs- oder Reparaturarbeiten.

Voraussetzung für dauernde Betriebsbereitschaft und Betriebssicherheit, Zuverlässigkeit und hohe Lebensdauer Ihres miniVED ist eine regelmäßige Inspektion/Wartung des Gerätes durch den Fachmann. Wir empfehlen den Abschluss eines Wartungsvertrages.

#### 5.2 Werkskundendienst

Vaillant Werkskundendienst  
 0 18 05/999-150  
 (0,14 €/Min. aus dem deutschen Festnetz, abweichende Preise für Mobilfunkteilnehmer. Ab 01.03.2010 Mobilfunkpreis max. 0,42 €/Min.)

### 6 Technische Daten

	Einheit	VED H 3/1 N	VED H 4/1 N	VED H 6/1 N
Zur Versorgung		einer Zapfstelle <sup>1)</sup>		
Bauform		Gerät für Untertisch-Wandmontage		
max. Warmwassermenge bei $\Delta T = 25 \text{ K}$	l/min	2,0	2,5	3,3
Abmessungen				
Breite	mm	186		
Höhe	mm	131		
Tiefe	mm	78		
Gewicht mit Wasserfüllung	kg	1,3		
Nennspannung	V	1/N/PE .. 230 V		
Frequenz	Hz	50		
Nennleistung	kW	3,5	4,4	5,7
Nennstrom	A	15	19	25
Schutzart		IP 24		

1) offenes Gerät (drucklos)

**Tab. 6.1 Technische Daten**

Für den Fachhandwerker  
**Installationsanleitung**

miniVED

VED H /1 N

## Inhaltsverzeichnis

<b>1</b>	<b>Hinweise zur Dokumentation</b> .....	<b>3</b>	<b>4</b>	<b>Gerät in Betrieb nehmen</b> .....	<b>11</b>
1.1	Mitgeltende Unterlagen beachten.....	3	4.1	Gerät blasenfrei zapfen .....	11
1.2	Unterlagen aufbewahren .....	3	4.2	Wassertemperatur einstellen .....	12
1.3	Verwendete Symbole .....	3	4.3	Gerätefunktion prüfen.....	13
1.4	Gültigkeit der Anleitung.....	3	4.4	Übergabe an den Betreiber.....	13
1.5	CE-Kennzeichnung .....	4			
1.6	Typenschild .....	4			
<b>2</b>	<b>Hinweise zur Sicherheit</b> .....	<b>4</b>	<b>5</b>	<b>Inspektion und Wartung</b> .....	<b>13</b>
2.1	Sicherheits- und Warnhinweise beachten .....	4	5.1	Wartung.....	13
2.1.1	Klassifizierung der Warnhinweise .....	4	5.2	Ersatzteile.....	14
2.1.2	Aufbau von Warnhinweisen .....	5			
2.2	Bestimmungsgemäße Verwendung .....	5	<b>6</b>	<b>Störungen erkennen und beheben</b> .....	<b>14</b>
2.3	Allgemeine Sicherheitshinweise .....	6	<b>7</b>	<b>Kundendienst und Garantie</b> .....	<b>16</b>
2.4	Richtlinien, Gesetze und Normen .....	6	7.1	Werkskundendienst.....	16
			7.2	Herstellergarantie .....	16
<b>3</b>	<b>Installation</b> .....	<b>7</b>	<b>8</b>	<b>Recycling und Entsorgung</b> .....	<b>16</b>
3.1	Installationsort .....	7	8.1	Gerät .....	16
3.2	Geräte- und Anschlussabmessungen .....	8	8.2	Verpackung .....	16
3.3	Gerät montieren.....	8			
3.4	Kalt- und Warmwasseranschluss .....	9	<b>9</b>	<b>Technische Daten</b> .....	<b>17</b>
3.5	Elektrischer Anschluss .....	10			

## 1 Hinweise zur Dokumentation

Die folgenden Hinweise sind ein Wegweiser durch die Gesamtdokumentation. In Verbindung mit dieser Installationsanleitung sind weitere Unterlagen gültig. Für Schäden, die durch Nichtbeachtung dieser Anleitungen entstehen, übernehmen wir keine Haftung.

### 1.1 Mitgeltende Unterlagen beachten

- Beachten Sie die beiliegende Bedienungsanleitung.

### 1.2 Unterlagen aufbewahren

- Geben Sie diese Installationsanleitung sowie alle mitgeltenden Unterlagen an den Anlagenbetreiber weiter. Dieser übernimmt die Aufbewahrung, damit die Anleitungen bei Bedarf zur Verfügung stehen.

### 1.3 Verwendete Symbole

Nachfolgend sind die im Text verwendeten Symbole erläutert:



- Symbol für eine Gefährdung
- unmittelbare Lebensgefahr
  - Gefahr schwerer Personenschäden
  - Gefahr leichter Personenschäden



- Symbol für eine Gefährdung
- Lebensgefahr durch Stromschlag



- Symbol für eine Gefährdung
- Risiko von Sachschäden
  - Risiko von Schäden für die Umwelt



- Symbol für einen nützlichen zusätzlichen Hinweis und Informationen

- Symbol für eine erforderliche Aktivität

### 1.4 Gültigkeit der Anleitung

Diese Installationsanleitung gilt ausschließlich für Geräte mit folgenden Artikelnummern:

- VED H 3/1 N            0010009479
- VED H 4/1 N            0010009480
- VED H 6/1 N            0010009481

Die Artikelnummer entnehmen Sie bitte dem Typenschild.

# 1 Hinweise zur Dokumentation

## 2 Hinweise zur Sicherheit

### 1.5 CE-Kennzeichnung

Mit der CE-Kennzeichnung wird dokumentiert, dass die Geräte gemäß der Typenübersicht die grundlegenden Anforderungen der folgenden Richtlinien erfüllen:

- Richtlinie über die elektromagnetische Verträglichkeit (Richtlinie 2004/108/EG des Rates)
- Niederspannungsrichtlinie (Richtlinie 2006/95/EG des Rates)

Mit der CE-Kennzeichnung bestätigen wir als Gerätehersteller, dass die Sicherheitsanforderungen gemäß § 2 7. GSGV erfüllt sind und dass das serienmäßig hergestellte Gerät mit dem geprüften Baumuster übereinstimmt.

### 1.6 Typenschild

Das Typenschild befindet sich auf der linken Seite des Gerätes.

## 2 Hinweise zur Sicherheit

### 2.1 Sicherheits- und Warnhinweise beachten

- Beachten Sie bei der Installation die allgemeinen Sicherheitshinweise und die Warnhinweise, die Handlungen vorangestellt sein können.

#### 2.1.1 Klassifizierung der Warnhinweise

Die Warnhinweise sind wie folgt mit Warnzeichen und Signalwörtern hinsichtlich der Schwere der möglichen Gefahr abgestuft:

Warnzeichen	Signalwort	Erläuterung
	<b>Gefahr!</b>	unmittelbare Lebensgefahr oder Gefahr schwerer Personenschäden
	<b>Gefahr!</b>	Lebensgefahr durch Stromschlag
	<b>Warnung!</b>	Gefahr leichter Personenschäden
	<b>Vorsicht!</b>	Risiko von Sachschäden oder Schäden für die Umwelt



## 2.1.2 Aufbau von Warnhinweisen

Warnhinweise erkennen Sie an einer oberen und einer unteren Trennlinie. Sie sind nach folgendem Grundprinzip aufgebaut:



---

**Signalwort!****Art und Quelle der Gefahr!**

Erläuterung zur Art und Quelle der Gefahr.

➤ Maßnahmen zur Abwendung der Gefahr

---

## 2.2 Bestimmungsgemäße Verwendung

Die Vaillant Elektro-Durchlauferhitzer sind nach dem Stand der Technik und den anerkannten sicherheitstechnischen Regeln gebaut. Dennoch können bei unsachgemäßer oder nicht bestimmungsgemäßer Verwendung Gefahren für Leib und Leben des Benutzers oder Dritter bzw. Beeinträchtigungen des Gerätes und anderer Sachwerte entstehen.

Dieses Gerät ist nicht dafür bestimmt, durch Personen (einschließlich Kinder) mit eingeschränkten physischen, sensorischen oder geistigen Fähigkeiten oder mangels Erfahrung und/oder mangels Wissen benutzt zu werden, es sei denn, sie werden durch eine für ihre Sicherheit

zuständige Person beaufsichtigt oder erhalten von ihr Anweisungen, wie das Gerät zu benutzen ist. Kinder müssen beaufsichtigt werden, um sicherzustellen, dass sie nicht mit dem Gerät spielen. Die Geräte dürfen nur zur Erwärmung von Trinkwasser an einer einzelnen Zapfstelle, insbesondere Handwaschbecken, verwendet werden und sind nur für den Hausgebrauch innerhalb geschlossener und frostfreier Räume geeignet. Der spezifische Wasserwiderstand - beim zuständigen Wasserversorgungsunternehmen zu erfragen - darf nicht unter 800  $\Omega$  cm bei 15 °C liegen. Die Geräte dürfen nur in offenen Systemen unter Verwendung einer Niederdruck-Armatur, z. B. Vaillant Artikel-Nr. 302595, eingesetzt werden.

Eine andere oder darüber hinausgehende Benutzung gilt als nicht bestimmungsgemäß. Für hieraus resultierende Schäden haftet der Hersteller nicht. Das Risiko trägt allein der Anwender.

Zur bestimmungsgemäßen Verwendung gehören auch das Beachten der Bedienungs- und der Installationsanleitung und die Einhaltung der Inspektions- und Wartungsbedingungen.

Jede missbräuchliche Verwendung ist untersagt.

## 2 Hinweise zur Sicherheit

### 2.3 Allgemeine Sicherheitshinweise

Beachten Sie die nachfolgenden Sicherheitshinweise und Normen:

- Lesen Sie diese Installationsanleitung sorgfältig durch.
- Führen Sie die Tätigkeiten aus, die in dieser Installationsanleitung beschrieben sind.

#### Installation und Erstinbetriebnahme

Die Installation, Erstinbetriebnahme und eventuelle Reparaturen Ihres Gerätes dürfen nur durch einen anerkannten Fachhandwerker durchgeführt werden.

- Der spezifische Wasserwiderstand darf nicht unter  $800 \Omega \text{ cm}$  bei  $15 \text{ °C}$  liegen.
- Die Geräte dürfen nur zur Erwärmung von Trinkwasser verwendet werden.
- Dem Gerät darf kein vorgewärmtes Wasser zugeführt werden, z. B. aus einem Solarspeicher.

#### Stromschlag vermeiden

- Schalten Sie vor Elektroinstallations- und Wartungsarbeiten immer die Stromzufuhr ab.
- Stellen Sie sicher, dass diese gegen unbeabsichtigtes Wiedereinschalten gesichert ist.

#### Im Störfall

Bei Störung muss die Ursache von einem anerkannten Fachhandwerker ermittelt und behoben werden, bevor

das Gerät wieder in Betrieb genommen wird. Lesen Sie hierzu auch das Kapitel über Störungsbehebung (→ **Kap. 6**).

#### Veränderungen

Am Gerät dürfen keine Veränderungen vorgenommen werden. Änderungen an den Zuleitungen für Strom und Wasser dürfen nur von einem anerkannten Fachhandwerker vorgenommen werden.

### 2.4 Richtlinien, Gesetze und Normen

Bei der Installation sind die nachfolgenden Vorschriften, Richtlinien und Normen zu beachten:

- Gesetz zur Einsparung von Energie (Energie-Einsparungs-Gesetz EnEG) und die dazu erlassene „Verordnung über energiesparende Anforderungen an heizungstechnische Anlagen und Brauchwasseranlagen (Heizungs-Anlagen-Verordnung - HeizAnIV)“
- Vorschriften des VDE, insbesondere VDE 0100 „Errichten von Starkstromanlagen mit Nennspannungen bis  $1000 \text{ V}$ “ und der örtlichen Versorgungsunternehmen
- DIN 1988 „Trinkwasser-Leitungsanlagen in Grundstücken“
- Vorschriften der Elektrizitätsversorgungsunternehmen (EVU)
- Vorschriften der Wasserversorgungsunternehmen
- Trinkwasserverordnung

### 3 Installation

Die Installation und die Erstinbetriebnahme darf nur von einem anerkannten Fachhandwerksbetrieb durchgeführt werden.



#### **Vorsicht!**

Unsachgemäßer Einsatz und/oder ungeeignetes Werkzeug kann zu Schäden führen (z. B. Wasseraustritt)!

- Beim Anziehen oder Lösen von Schraubverbindungen grundsätzlich passende Gabelschlüssel (Maulschlüssel) verwenden (keine Rohrzangen, Verlängerungen usw.).



#### **Vorsicht!**

#### **Beschädigungsgefahr für das Gerät!**

- Installieren Sie das Gerät nicht in frostgefährdeten Räumen oder in Bereichen, in denen aggressive Dämpfe oder Stäube auftreten können.



Spülen Sie vor der Montage die Kaltwasserzuleitung sorgfältig durch.

### 3.1 Installationsort

Das Gerät ist ausschließlich zur Installation unter dem Waschbecken geeignet und darf nur an handelsübliche drucklose Zapfarmaturen angeschlossen werden. Für Wartungszwecke muss ein separates Absperrventil installiert werden.

## 3 Installation

### 3.2 Geräte- und Anschlussabmessungen

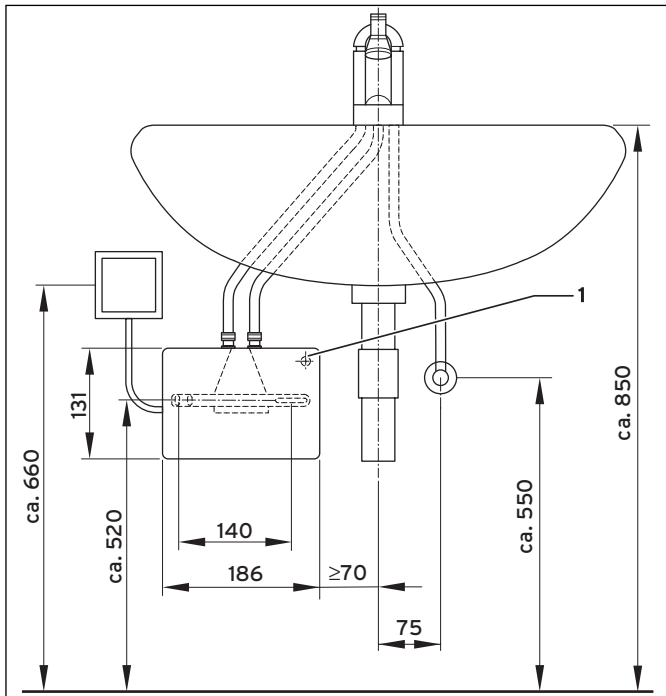


Abb. 3.1 Geräte- und Anschlussabmessungen

1 Kabeleingang

### 3.3 Gerät montieren

Das Gerät muss mit den Wasseranschlüssen senkrecht nach oben installiert werden, so dass die Warmwasserleitung der Zapfarmatur und die Kaltwasserzuleitung direkt angeschlossen werden können.

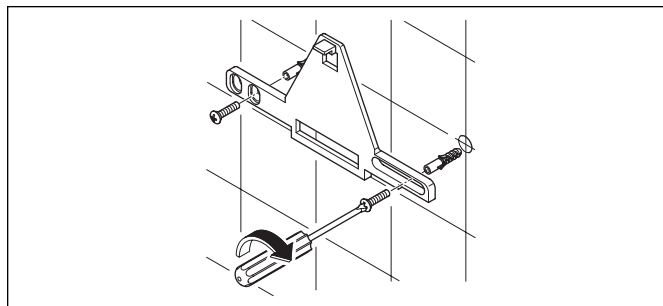
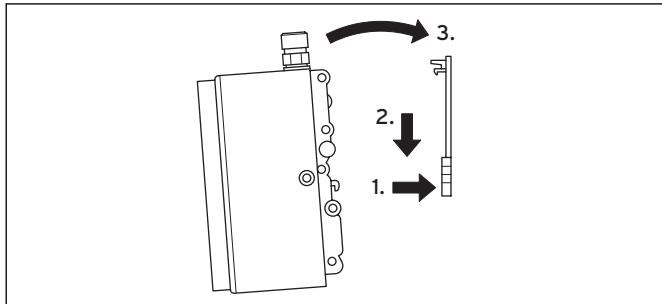


Abb. 3.2 Wandhalter befestigen

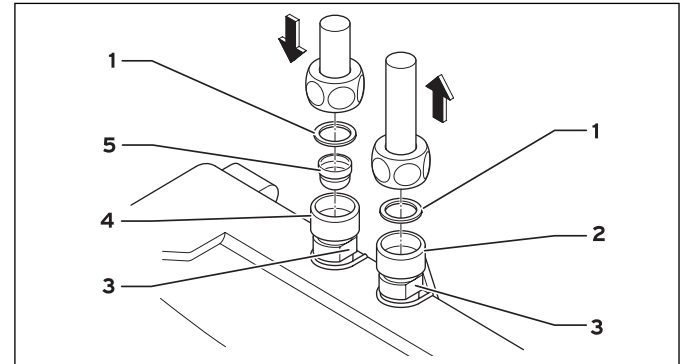
- ▶ Wandhalter mit beiliegenden Schrauben und Dübeln an der Wand befestigen.



**Abb. 3.3** Gerät anbringen

- Gerät auf Wandhalter stecken und einrasten.
- Zur Demontage des Gerätes die Rastnase des Wandhalters mit einem flachen Schlitzschraubendreher nach oben drücken und Gerät vorsichtig vom Wandhalter nach oben abnehmen (**Abb. 3.3**).

## 3.4 Kalt- und Warmwasseranschluss



**Abb. 3.4** Kalt- und Warmwasseranschluss

- 1 Dichtung
- 2 Warmwasseranschluss (Auslauf), G 3/8"
- 3 Schlüsselfläche
- 4 Kaltwasseranschluss (Zulauf), G 3/8"
- 5 Wassersieb



Um einen optimalen Wasserstrahl zu erhalten, unbedingt mitgelieferten Strahlregler für den Auslauf der Zapfarmatur verwenden.

## 3 Installation



### **Vorsicht!** **Beschädigungsgefahr durch Verstopfung von Röhren aufgrund von Fremdkörpern!**

Wenn Sie das Gerät ohne Wassersieb betreiben, können Fremdkörper eindringen und die Röhre verstopfen.

- Betreiben Sie das Gerät nur mit Wassersieb **(5)** im Kaltwasseranschluss.

Wasserzulauf (blau) und Wasserauslauf (rot) sind durch farbige Gummiringe an den Wasseranschlüssen gekennzeichnet (**Abb. 3.4**).

- Am blau markierten Wasseranschluss die Verbindung von der Zapfarmatur zum Gerät herstellen.
- Am rot markierten Wasseranschluss die Warmwasser-Verbindung zur Zapfarmatur herstellen. Die Montage muss so erfolgen, dass die angeschlossenen Wasserleitungen keine mechanische Kraft auf das Gerät ausüben. Schlüsselflächen **(3)** zum Gegenhalten benutzen.
- Nach Installation alle Verbindungen auf Dichtheit prüfen.

## 3.5 Elektrischer Anschluss



### **Gefahr!** **Lebensgefahr durch Stromschlag an spannungsführenden Zuleitungen und Anschlüssen!**

- Schalten Sie die Stromzufuhr ab, bevor Sie das Gerät anschließen.

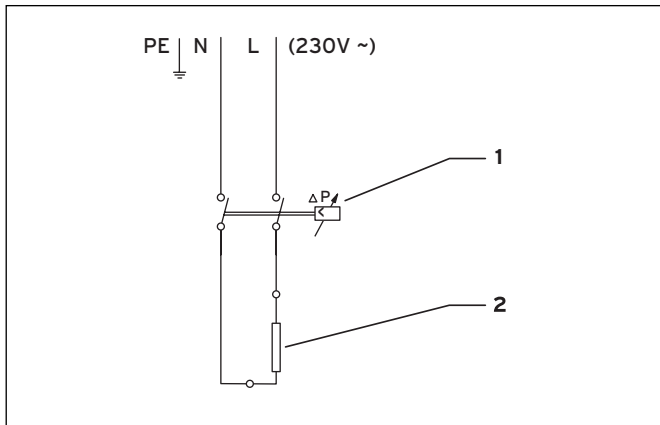
Beachten Sie die nationalen Vorschriften der örtlichen Elektroversorgungsunternehmen sowie die Angaben auf dem Typenschild.

Das Gerät (außer VED H 3/1 N) ist mit einer Netzleitung ausgestattet und muss über eine Geräteanschlussdose fest angeschlossen werden, siehe Stromlaufplan (**Abb 3.5**). Dieser Anschluss muss bauseits allpolig über eine Trennvorrichtung mit mindestens 3 mm Kontaktöffnung abschaltbar sein, z. B. über Sicherungen.

- Schließen Sie das Gerät an den Schutzleiter an. Der Querschnitt der Zuleitung muss der Leistung entsprechend dimensioniert sein, siehe Technische Daten (→ **Kap. 9**).
- Montieren Sie zur Absicherung des Gerätes ein Sicherungselement für Leitungsschutz mit einem dem Gerätennennstrom angepassten Auslösestrom.

Der Typ VED H 3/1 N (3,5 kW) wird werkseitig mit Netzleitung und Schutzkontaktstecker geliefert.

- Stellen Sie sicher, dass die Zuleitung zur Schutzkontaktsteckdose ausreichend dimensioniert ist und die Steckdose an den Schutzleiter angeschlossen ist. Die Steckdose muss frei zugänglich sein.



**Abb. 3.5 Stromlaufplan**

- 1 Differenzdruckschalter
- 2 Heizelement

## 4 Gerät in Betrieb nehmen

### 4.1 Gerät blasenfrei zapfen

Als Abschluss der Installation und nach jeder Entleerung müssen Sie wie folgt vorgehen:

- Das Gerät muss vom Stromnetz getrennt sein (Sicherung ausschalten).
- Öffnen Sie das Kaltwasser-Absperrventil.
- Zapfen Sie das Gerät blasenfrei, indem Sie bei spannungslosem Gerät das Warmwasser-Zapfventil mehrfach öffnen und schließen.
- Schalten Sie die Netzsicherung wieder ein.



### **Vorsicht!**

#### **Beschädigungsgefahr durch Trockenbrand!**

Wenn sich das Gerät in entleertem Zustand einschaltet, können die Heizdrähte durch Trockenbrand beschädigt werden.

- Schalten Sie das Gerät vor jeder Entleerung spannungsfrei.

## 4 Gerät in Betrieb nehmen

### 4.2 Wassertemperatur einstellen



**Gefahr!**  
**Lebensgefahr durch Stromschlag an spannungsführenden Teilen!**

Im Inneren des Gerätes befinden sich offene, spannungsführende Teile.

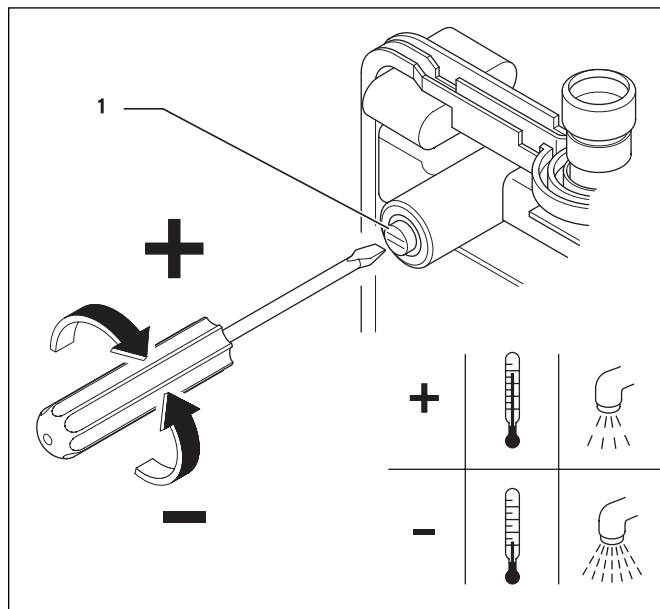
- Schalten Sie die Stromzufuhr ab, bevor Sie das Gerätegehäuse öffnen.



**Vorsicht!**  
**Beschädigungsgefahr durch austretendes Wasser!**

Wenn Sie die Justierschraube (1) zu weit herausdrehen, kann es zum Wasseraustritt kommen.

- Die Justierschraube nicht über die umlaufende Kerbe hinaus herausdrehen.



**Abb. 4.1 Justierschraube für die Wassertemperatur**

Die maximal erreichbare Temperatur und die maximale Durchflussmenge sind von den örtlichen Gegebenheiten abhängig. Um bei niedrigen Einlauftemperaturen noch eine komfortable Auslauftemperatur bzw. bei hohen Einlauftemperaturen eine grosse Durchflussmenge zu erzielen, kann der Durchfluss an der Justierschraube (1) eingestellt werden.

- Öffnen Sie das Gerätegehäuse.
- Stellen Sie an der Justierschraube (1) die gewünschte Durchflussmenge ein.
- Schließen Sie das Gerätegehäuse.
- Schalten Sie die Sicherung wieder ein.



## 4.3 Gerätefunktion prüfen

Vor der Übergabe an den Benutzer überprüfen Sie das ordnungsgemäße Funktionieren des miniVED.

## 4.4 Übergabe an den Betreiber

Der Betreiber des Geräts muss über die Handhabung und Funktion seines miniVED unterrichtet werden.

- Übergeben Sie dem Betreiber diese Anleitung zur Aufbewahrung.
- Gehen Sie die Bedienungsanleitung mit dem Betreiber durch und beantworten Sie gegebenenfalls seine Fragen.
- Weisen Sie den Betreiber auf die Sicherheitshinweise hin, die er beachten muss. Insbesondere soll er die Gefahr des Trockenbrandes kennen.
- Weisen Sie den Betreiber auf die Notwendigkeit einer regelmäßigen Inspektion/Wartung der Anlage hin (Inspektions-/Wartungsvertrag).

## 5 Inspektion und Wartung

### 5.1 Wartung

Eine Funktions- und Sichtprüfung des Gerätes muss alle drei Jahre erfolgen. Diese darf nur durch einen anerkannten Fachhandwerker durchgeführt werden. Bei stark kalkhaltigem Wasser ist eventuell eine häufigere Entkalkung erforderlich. Außerdem muss bei stark schwebstoffhaltigem Wasser das Wassersieb im Kaltwasseranschlussstück häufiger gereinigt werden.



#### **Gefahr!**

#### **Lebensgefahr durch Stromschlag an spannungsführenden Zuleitungen und Anschlüssen!**

Bei allen Reparatur- und Wartungsarbeiten muss das Gerät vom Stromnetz getrennt werden (spannungsfrei schalten).

- Schalten Sie immer zuerst die Stromzufuhr ab.

Falls eine komplette Entkalkung notwendig ist, schließen Sie eine Entkalkungspumpe zwischen Kalt- und Warmwasseranschluss an. Das Gerät muss nach dem Entkalken gründlich mit Wasser durchgespült und anschließend blasenfrei gezapft werden (→ **Kap. 4.1**).

## 5 Inspektion und Wartung

### 6 Störungen erkennen und beheben



#### **Vorsicht!**

#### **Beschädigungsgefahr durch Undichtigkeiten!**

Wenn das Wassersieb im Kaltwasseranschluss nicht korrekt sitzt, kann das zu Undichtigkeiten führen.

- Achten Sie auf korrekten Sitz des Wassersiebes im Kaltwasseranschluss.

Wenn das Anschlusskabel beschädigt ist, muss es von einem Fachhandwerker ersetzt werden, um Gefahren zu vermeiden.

#### **5.2 Ersatzteile**

Eine Übersicht über die verfügbaren Original Vaillant Ersatzteile erhalten Sie

- bei Ihrem Großhändler (Ersatzteilkatalog, gedruckt oder auf CD-ROM)
- im Vaillant FachpartnerNET (Ersatzteil-Service) unter <http://www.vaillant.com/> .

## **6 Störungen erkennen und beheben**

Die nachfolgend aufgeführten Störungen dürfen nur von einem qualifizierten Fachhandwerker behoben werden.

- Verwenden Sie für Reparaturen nur Original Vaillant Ersatzteile.
- Überzeugen Sie sich vom richtigen Einbau der Teile sowie von der Einhaltung ihrer ursprünglichen Lage und Richtung.

Vor dem Ausbau wasserführender Teile müssen Sie die Anschlüsse an Kaltwasser- und Warmwasser-Anschlussstück lösen und das Gerät leerlaufen lassen.

<b>Problem</b>	<b>mögliche Ursache</b>	<b>Abhilfe</b>
Es kommt kein Wasser	Wasserzufuhr versperrt	Hauptwasserhahn und Eckventil aufdrehen
Es kommt weniger Wasser als erwartet	Strahlregler fehlt	Spezial-Strahlregler montieren
	Wasserdruck zu gering	Fließwasserdruck prüfen
	Verschmutzungen	Schmutz im Filtersieb, im Eckventil/in der Armatur entfernen/ Technische Daten prüfen
Das Gerät schaltet sich ein und aus	Wasserdruck schwankt, zu geringer Durchfluss	Verschmutzungen entfernen/Wasserdruck erhöhen, andere Zapfstellen schließen, Eckventil weniger drosseln
Obwohl das Gerät hörbar schaltet, bleibt das Wasser kalt	Elektroanschluss nicht in Ordnung	Elektroanschluss prüfen
	Sicherung ist ausgelöst	Nach Fehlerbeseitigung Sicherung einschalten
	Heizwendel defekt	Gerät tauschen
Das Gerät schaltet nicht hörbar ein und das Wasser bleibt kalt	Wasseranschlüsse vertauscht	Installation überprüfen
	Fließwasserdruck zu gering	Wassermengeneinstellung prüfen, Eckventil weniger drosseln, Strahlregler einsetzen, Wasserdruck prüfen
	Verschmutzungen	Verschmutzungen im Zu- oder Auslauf beseitigen
Die Wassertemperatur schwankt	Wasserdruck schwankt	Fließwasserdruck stabilisieren
	elektrische Spannung schwankt	Spannung prüfen
Die Warmwassertemperatur ist zu niedrig	Durchfluss zu hoch oder Einlauftemperatur zu niedrig	Wassermengeneinstellung vornehmen
	Leistungsaufnahme zu niedrig	Temperatur- und Mengenmessung mit technischen Daten vergleichen/Spannung prüfen

**Tab. 6.1 Störungsbehebung**

# 7 Kundendienst und Garantie

## 8 Recycling und Entsorgung

### 7 Kundendienst und Garantie

#### 7.1 Werkskundendienst

Vaillant Werkskundendienst

0 18 05/999-150

(0,14 €/Min. aus dem deutschen Festnetz, abweichende Preise für Mobilfunkteilnehmer. Ab 01.03.2010 Mobilfunkpreis max. 0,42 €/Min.)

#### 7.2 Herstellergarantie

Herstellergarantie gewähren wir nur bei Installation durch einen anerkannten Fachhandwerksbetrieb. Dem Eigentümer des Gerätes räumen wir diese Herstellergarantie entsprechend den Vaillant Garantiebedingungen ein.

Garantiearbeiten werden grundsätzlich nur von unserem Werkskundendienst ausgeführt. Wir können Ihnen daher etwaige Kosten, die Ihnen bei der Durchführung von Arbeiten an dem Gerät während der Garantiezeit entstehen, nur dann erstatten, falls wir Ihnen einen entsprechenden Auftrag erteilt haben und es sich um einen Garantiefall handelt.

### 8 Recycling und Entsorgung

Sowohl das Gerät als auch die zugehörige Transportverpackung bestehen zum überwiegenden Teil aus recyclefähigen Rohstoffen.

#### 8.1 Gerät



Ist das Vaillant Gerät mit diesem Zeichen gekennzeichnet (Typenschild), dann gehört es nach Ablauf der Nutzungsdauer nicht in den Hausmüll.

Sorgen Sie in diesem Fall dafür, dass das Vaillant Gerät nach Ablauf der Nutzungsdauer einer ordnungsgemäßen Entsorgung zugeführt werden. Da dieses Vaillant Gerät unter das Gesetz über das Inverkehrbringen, die Rücknahme und die umweltverträgliche Entsorgung von Elektro- und Elektronikgeräten (Elektro- und Elektronikgerätengesetz-ElektroG) fällt, ist eine kostenlose Entsorgung bei einer kommunalen Sammelstelle vorgesehen.

#### 8.2 Verpackung

Die Entsorgung der Transportverpackung übernimmt der Fachhandwerksbetrieb, der das Gerät installiert hat.

## 9 Technische Daten

	Einheit	VED H 3/1 N	VED H 4/1 N	VED H 6/1 N
Zur Versorgung		einer Zapfstelle <sup>1)</sup>		
Bauform		Gerät für Untertisch-Wandmontage		
Ausstattung		Blankdraht-Heizwendel		
Nenninhalt	l	0,2		
Abmessungen (Breite/Höhe/Tiefe)	mm	186/131/78		
Gewicht mit Wasserfüllung	kg	1,3		
max. Warmwassermenge bei $\Delta T = 25 \text{ K}$	l/min	2,0	2,5	3,3
Ein-/Ausschaltwassermenge	l/min	1,6/1,2	1,8/1,4	2,1/1,7
mind. erforderlicher Leiterquerschnitt	mm <sup>2</sup>	1,5	2,5	2,5
max. Betriebsüberdruck	bar	0 (drucklose Installation)		
Nennspannung	V	1/N/PE .. 230 V		
Frequenz	Hz	50		
Nennleistung	kW	3,5	4,4	5,7
Nennstrom	A	15	19	25
Mindest-Wasserwiderstand bei 15 °C	$\Omega \text{ cm}$	$\geq 800$		
Sicherheit		entspricht den nationalen Sicherheitsbestimmungen, funkentstört, netzrückwirkungsfrei		
Schutzart		IP 24		
Schutzklasse nach VDE		1		

1) offenes Gerät (drucklos)

**Tab. 9.1 Technische Daten**



Za korisnika

# Upute za rukovanje

## miniVED

Električni protočni grijač vode za otvorene sustave, bestlačni

# Sadržaj

## Sadržaj

<b>1</b>	<b>Napomene uz dokumentaciju</b> .....	<b>3</b>	<b>5</b>	<b>Održavanje i služba za kupce</b> .....	<b>10</b>
1.1	Pohrana dokumentacije .....	3	5.1	Održavanje .....	10
1.2	Upotrijebljeni simboli .....	3	5.2	Servisna služba .....	10
1.3	Valjanost uputa .....	4			
1.4	CE-oznaka.....	4	<b>6</b>	<b>Tehnički podaci</b> .....	<b>11</b>
1.5	Pločica s oznakom tipa.....	4			
<b>2</b>	<b>Upute o sigurnosti</b> .....	<b>4</b>			
2.1	Pridržavanje uputa o sigurnosti i upozorenja .....	4			
2.1.1	Klasifikacija upozorenja .....	4			
2.1.2	Ustroj upozorenja .....	5			
2.2	Svrishodna uporaba .....	5			
2.3	Opći sigurnosni naputci .....	6			
<b>3</b>	<b>Napomene uz rad</b> .....	<b>6</b>			
3.1	Tvorničko jamstvo .....	6			
3.2	Njega .....	6			
3.3	Recikliranje i zbrinjavanje otpada .....	6			
3.3.1	Uređaj .....	7			
3.3.2	Ambalaža .....	7			
<b>4</b>	<b>Rukovanje</b> .....	<b>7</b>			
4.1	Otvaranje tople vode .....	7			
4.2	Prepoznavanje i uklanjanje smetnji .....	9			



## 1 Napomene uz dokumentaciju

Sljedeće napomene su vodič kroz cjelokupnu dokumentaciju. Za štete nastale nepridržavanjem ovih uputa, ne preuzimamo odgovornost.

### 1.1 Pohrana dokumentacije

Dobro čuvajte ove upute za rukovanje, kako bi po potrebi stajale na raspolaganju.

### 1.2 Upotrijebljeni simboli

U tekstu slijede pojašnjenja upotrijebljenih simbola:



Simbol za ugroženost

- neposredna opasnost po život
- opasnost od težih osobnih šteta
- opasnost od lakših osobnih šteta



Simbol za ugroženost

- opasnost po život od strujnog udara



Simbol za ugroženost

- rizik od materijalnih šteta
- rizik od šteta za okoliš



Simbol za korisnu dodatnu uputu i informacije



Simbol za neophodni postupak

# 1 Napomene uz dokumentaciju

## 2 Upute o sigurnosti

### 1.3 Valjanost uputa

Ove upute za rukovanje vrijede isključivo za uređaje sa sljedećim brojevima artikla:

- VED H 3/1 N 0010009479
- VED H 4/1 N 0010009480
- VED H 6/1 N 0010009481

Broj artikla pročitajte na pločici s oznakom tipa.

### 1.4 CE-oznaka

Sa CE- oznakom se pismeno potvrđuje, da uređaji sukladno pregledu tipova ispunjavaju temeljne zahtjeve odnosnih smjernica.

### 1.5 Pločica s oznakom tipa

Pločica s oznakom tipa nalazi se na lijevoj strani uređaja.





## 2 Upute o sigurnosti

### 2.1 Pridržavanje uputa o sigurnosti i upozorenja

- > Pri rukovanju se pridržavajte općih sigurnosnih uputa i upozorenja, koji mogu prethoditi aktivnostima.

#### 2.1.1 Klasifikacija upozorenja

Upozorenja su kako slijedi sa znakom upozorenja i signalnim riječima stupnjevana glede težine moguće opasnosti:

Znak upozorenja	Signalna riječ	Objašnjenje
	<b>Opasnost!</b>	Neposredna opasnost po život i opasnost od težih osobnih šteta
	<b>Opasnost!</b>	Opasnost po život od strujnog udara
	<b>Upozorenje!</b>	Opasnost od lakših osobnih šteta
	<b>Oprez!</b>	Rizik od materijalnih šteta ili šteta za okoliš

## 2.1.2 Ustroj upozorenja

Upozorenja prepoznajete po gornjoj i donjoj razdjelnoj crti. Ona su ustrojena prema sljedećem osnovnom principu:



---

### **Signalna riječ!**

### **Vrsta i izvor opasnosti!**

Objašnjenje uz vrstu i izvor opasnosti.

- Mjere za otklanjanje opasnosti
- 

## 2.2 Svrsishodna uporaba

Vaillantovi električni protočni grijači vode izgrađeni su prema stanju tehnike i priznatim sigurnosno-tehničkim pravilima. Kod nestručne ili nesvrsishodne uporabe mogu nastati opasnosti po tijelo i život korisnika ili treće osobe, odnosno oštećenja uređaja i drugih predmeta.

Ovaj uređaj nije predviđen za to, da ga koriste osobe (uključujući djecu) s ograničenim fizičkim, senzornim ili psihičkim sposobnostima ili neiskusne i/ili s nedostatnim znanjem, izuzev ako ih nadzire osoba mjerodavna za sigurnost ili im daje upute o tome, kako koristiti uređaj. Djeca moraju biti nadzirana, radi osiguranja, da se ne igraju s uređajem.

Uređaji se smiju koristiti samo za grijanje pitke vode na jednoj jedinoj slavini, posebice umivaoniku, i prikladni su samo za uporabu u kućanstvima unutar zatvorenih prostorija bez mogućnosti smrzavanja. Uređaji se smiju koristiti samo u otvorenim sustavima uz primjenu niskotlačne armature, npr. Vaillant br. artikla 302595.

Druga ili posredna mogućnost uporabe smatra se nesvrsishodnom. Za tako nastale štete proizvođač ne odgovara. Rizik snosi sam korisnik.

U svrsishodnu uporabu spada i pridržavanje uputa za rukovanje i instaliranje kao i poštivanje uvjeta inspekcije i održavanja.

Svaka zlouporaba je zabranjena.

## 2 Upute o sigurnosti

### 3 Napomene uz rad

#### 2.3 Opći sigurnosni naputci

Pridržavajte se sljedećih sigurnosnih naputaka i standarda:

- > Ove upute za rukovanje pažljivo pročitajte.

#### Instalacija i prvo puštanje u rad

Prvo puštanje u rad i eventualne popravke uređaja smije obavljati samo ovlašteni serviser.

#### U slučaju smetnje

U slučaju smetnje uzrok mora utvrditi i otkloniti ovlašteni serviser, prije nego što se uređaj ponovno uključi. O tome pročitajte i poglavlje o otklanjanju smetnji (→ **pogl. 4.2**).

- > Ni u kom slučaju ne pokušavajte sami popravljati uređaj.
- > Ne otvarajte kućište uređaja.

#### Izmjene

Na uređaju se ne smiju poduzimati nikakve izmjene. Izmjene na dovodima za struju i vodu smije obavljati samo ovlašteni serviser.

## 3 Napomene uz rad

### 3.1 Tvorničko jamstvo

Tvorničko jamstvo vrijedi 2 godine uz predodženu računa s datumom kupnje i ovjerenom potvrdom o jamstvu i to počevši od dana prodaje na malo. Korisnik je dužan obvezno poštivati uvjete navedene u jamstvenom listu.

### 3.2 Njega

Kućiče uređaja čistite vlažnom krpom i malo sapuna. Ne koristite sredstva za čišćenje ili ribanje, koja bi mogla oštetiti kućište.

### 3.3 Recikliranje i zbrinjavanje otpada

Kako uređaj, tako i pripadajuća transportna ambalaža, sastoje se najvećim dijelom iz sirovina pogodnih za recikliranje.

### 3.3.1 Uređaj



Ako je Vaš Vaillant uređaj označen ovim znakom (pločica s oznakom tipa), tada nakon isteka vijeka uporabe ne smije dospjeti u kućni otpad.

U tom slučaju se pobrinite, da Vaillant uređaj kao i eventualni dodatni pribor budu nakon isteka vijeka uporabe uredno zbrinuti. Budući da ovaj Vaillant uređaj potpada pod zakon o puštanju u promet, povratu i okolišno prihvatljivom zbrinjavanju električnih i elektroničkih uređaja (Zakon o električnim i elektroničnim uređajima-ElektroG), predviđeno je besplatno zbrinjavanje na komunalnom sabiralištu.

### 3.3.2 Ambalaža

Zbrinjavanje transportne ambalaže prepustite ovlaštenom servisu, koji je dotični uređaj ugradio.



Poštujte važeće nacionalne zakonske propise.

## 4 Rukovanje

### 4.1 Otvaranje tople vode

Čim se slavina za toplu vodu otvori, miniVED automatski počne grijati vodu koja protječe. Po završetku ispuštanja vode, uređaj za pripremu tople vode se ponovno isključuje.



Budući da je snaga miniVED-a ograničena, a uređaj ne regulira količinu vode, zimi se kod izrazito niskih ulaznih temperatura može dogoditi, da se podešena izlazna temperatura ne može ostvariti. U tom slučaju prigušite količinu vode na izlaznoj armaturi. miniVED Vam tada na raspolaganje daje toplu vodu sa željenom temperaturom.



Za optimalno istjecanje vode nužno je koristiti isporučeni regulator mlaza. On odgovara uobičajenoj standardnoj čahuri slavine. Neka Vam ovlašteni serviser pokaže, kako možete zamijeniti regulator mlaza.

## 4 Rukovanje

---



### **Oprez!**

#### **Opasnost od oštećenja uslijed suhog požara kod radova na kućnim instalacijama vode!**

Uređaj se zbog blokiranja dovoda vode, npr. kod radova na kućnim instalacijama vode, može isprazniti i grijaće žice uslijed suhog požara oštetiti.

- > Ni u kom slučaju ne otvarajte vodovodni ventil tople vode tijekom ili nakon blokiranja dovoda vode.
  - > Prekinite dovod struje do uređaja (povući mrežni utikač odnosno isključiti osigurač).
  - > Sačekajte dok se blokada ne ukloni.
  - > Ispustite zrak iz uređaja, tako što ćete ventil tople vode više puta otvoriti i zatvoriti, dok uređaj nije pod naponom.
  - > Potom ponovno uspostavite dovod struje.
-

## 4.2 Prepoznavanje i uklanjanje smetnji

Problem	Mogući uzrok	Rješenje
Ne dolazi voda	Dotok vode blokiran	Otvoriti glavnu slavinu i kutni ventil
Dotječe manje vode od očekivanog	Regulator mlaza nedostaje	Montirati specijalni regulator mlaza
	Tlak vode prenizak	Obavijestite ovlaštenog servisera
	Zaprljanost	Obavijestite ovlaštenog servisera
Uređaj se uključuje i isključuje	Tlak vode nestalan, prenizak protok	Povećati tlak vode: zatvoriti druge slavine, kutni ventil manje prigušiti
Iako se čuje uključivanje uređaja, voda ostaje hladna	Električni priključak nije uredan	Provjeriti mrežni utikač, obavijestite ovlaštenog servisera
	Osigurač se aktivirao	Ako se osigurač više ne da uključiti, obavijestite ovlaštenog servisera
	Grijača spirala neispravna	Obavijestite ovlaštenog servisera
Ne čuje se uključivanje uređaja i voda ostaje hladna	Tlak tekuće vode prenizak	Kutni ventil manje prigušiti, umetnuti regulator mlaza, provjeriti tlak vode
	Zaprljanost	Obavijestite ovlaštenog servisera
Temperatura vode nestalna	Tlak vode nestalan	Obavijestite ovlaštenog servisera
	Električni napon nestalan	Obavijestite ovlaštenog servisera
Temperatura tople vode preniska	Protok previsok ili ulazna temperatura preniska	Prigušiti slavinu, prigušiti kutni ventil, po potrebi obavijestiti ovlaštenog servisera
	Primljena snaga preniska	Obavijestite ovlaštenog servisera

Tab. 4.1 Otklanjanje smetnji

# 5 Održavanje i služba za kupce

## 5 Održavanje i služba za kupce

### 5.1 Održavanje



#### **Opasnost!**

#### **Opasnost po život zbog nestručnog održavanja i popravaka!**

Zanemareno ili nestručno održavanje ili nestručno popravlanje mogu ugroziti radnu sigurnost uređaja i dovesti do osobnih i materijalnih šteta.

- > Nikada ne pokušavajte samostalno obavljati radove na održavanju ili popravke uređaja.
- > Radove održavanja i popravke povjerite ovlaštenom servisu.

Preduvjet za trajnu radnu pripravnost i sigurnost, pouzdanost te dug vijek trajanja miniVED uređaja je redovita inspekcija/održavanje od strane ovlaštenog servisa. Preporučamo sklapanje ugovora o održavanju.

### 5.2 Servisna služba

Korisnik je dužan pozvati ovlašteni servis za prvo puštanje uređaja u pogon i ovjeru jamstvenog lista. U protivnom tvorničko jamstvo nije važeće. Sve eventualne popravke na uređaju smije obavljati isključivo ovlašteni servis.

Popis ovlaštenih servisa moguće je dobiti na prodajnim mjestima ili u Predstavništvu tvrtke Vaillant GmbH, Platininska ul.11, Zagreb ili na Internet stranici: [www.vaillant.hr](http://www.vaillant.hr).



## 6 Tehnički podaci

	Jedinica	VED H 3/1 N	VED H 4/1 N	VED H 6/1 N
Za opskrbu		slavine <sup>1)</sup>		
Izvedbeni oblik		Uređaj za montažu ispod radne ploče - zidnu montažu		
Maks. količina tople vode kod $\Delta T = 25\text{ K}$	l/min	2,0	2,5	3,3
Dimenzije				
Širina	mm	186		
Visina	mm	131		
Dubina	mm	78		
Težina s vodenim punjenjem	kg	1,3		
Nazivni napon	V	1/N/PE .. 230 V		
Frekvencija	Hz	50		
Nazivna snaga	kW	3,5	4,4	5,7
Nazivna struja	A	15	19	25
Vrsta zaštite		IP 24		

1) otvoreni uređaj (bestlačni)

**Tab. 6.1 Tehnički podaci**



Za stručnog instalatera

# Upute za instaliranje

miniVED

VED H /1 N

# Sadržaj

## Sadržaj

<b>1</b>	<b>Napomene uz dokumentaciju.....</b>	<b>3</b>	<b>4</b>	<b>Puštanje uređaja u rad.....</b>	<b>11</b>
1.1	Uzeti u obzir važeću prateću dokumentaciju.....	3	4.1	Ispuštanje zraka iz uređaja .....	11
1.2	Pohraniti dokumentaciju.....	3	4.2	Namještanje temperature vode .....	12
1.3	Upotrijebljeni simboli .....	3	4.3	Provjeriti funkcioniranje uređaja.....	13
1.4	Valjanost uputa .....	4	4.4	Predaja korisniku .....	13
1.5	CE-oznaka.....	4			
1.6	Pločica s oznakom tipa.....	4			
<b>2</b>	<b>Upute o sigurnosti.....</b>	<b>4</b>	<b>5</b>	<b>Inspekcija i održavanje .....</b>	<b>13</b>
2.1	Pridržavanje uputa o sigurnosti i upozorenja .....	4	5.1	Održavanje .....	13
2.1.1	Klasifikacija upozorenja .....	4	5.2	Rezervni dijelovi.....	14
2.1.2	Ustroj upozorenja.....	5			
2.2	Svrshodna uporaba .....	5	<b>6</b>	<b>Prepoznavanje i uklanjanje smetnji.....</b>	<b>14</b>
2.3	Opći sigurnosni naputci .....	6	<b>7</b>	<b>Služba za kupce i jamstvo.....</b>	<b>16</b>
2.4	Smjernice, zakoni i standardi .....	6	7.1	Servisna služba .....	16
			7.2	Tvorničko jamstvo.....	16
<b>3</b>	<b>Instaliranje .....</b>	<b>7</b>	<b>8</b>	<b>Recikliranje i zbrinjavanje otpada.....</b>	<b>16</b>
3.1	Mjesto ugradnje .....	7	8.1	Uređaj.....	16
3.2	Dimenzije uređaja i priključaka .....	8	8.2	Ambalaža .....	16
3.3	Montiranje uređaja .....	8			
3.4	Priključci hladne i tople vode.....	9	<b>9</b>	<b>Tehnički podaci.....</b>	<b>17</b>
3.5	Električni priključak.....	10			

## 1 Napomene uz dokumentaciju

Sljedeće napomene su vodič kroz cjelokupnu dokumentaciju. U svezi s ovim uputama za instaliranje vrijede sljedeći dokumenti. Za štete nastale nepridržavanjem ovih uputa ne preuzimamo odgovornost.

### 1.1 Uzeti u obzir važeću prateću dokumentaciju

- > Pridržavajte se priloženih uputa za rukovanje.

### 1.2 Pohraniti dokumentaciju

- > Ove upute za instaliranje kao i pripadajuću dokumentaciju prosljedite korisniku uređaja. On preuzima čuvanje dokumentacije, kako bi po potrebi upute bile na raspolaganju.

### 1.3 Upotrijebljeni simboli

U tekstu slijede pojašnjenja upotrijebljenih simbola:



Simbol za ugroženost

- neposredna opasnost po život
- opasnost od težih osobnih šteta
- opasnost od lakših osobnih šteta



Simbol za ugroženost

- opasnost po život od strujnog udara



Simbol za ugroženost

- rizik od materijalnih šteta
- rizik od šteta za okoliš



Simbol za korisnu dodatnu uputu i informacije

>

Simbol za neophodni postupak

# 1 Napomene uz dokumentaciju

## 2 Upute o sigurnosti

### 1.4 Valjanost uputa

Ove upute za instaliranje vrijede isključivo za uređaje sa sljedećim brojevima artikla:

- VED H 3/1 N 0010009479
- VED H 4/1 N 0010009480
- VED H 6/1 N 0010009481

Broj artikla pročitajte na pločici s oznakom tipa.

### 1.5 CE-oznaka

Sa CE-oznakom se pismeno potvrđuje, da uređaji sukladno pregledu tipova ispunjavaju temeljne zahtjeve sljedećih smjernica:

- Smjernica o elektromagnetskoj snošljivosti (Smjernica 2004/108/EG Vijeća).
- Smjernica za niski napon (Smjernica 2006/95/EG Vijeća)

### 1.6 Pločica s oznakom tipa

Pločica s oznakom tipa nalazi se na lijevoj strani uređaja.




## 2 Upute o sigurnosti

### 2.1 Pridržavanje uputa o sigurnosti i upozorenja

- > Pri instaliranju se pridržavajte općih sigurnosnih uputa i upozorenja, koji mogu prethoditi aktivnostima.

#### 2.1.1 Klasifikacija upozorenja

Upozorenja su kako slijedi sa znakom upozorenja i signalnim riječima stupnjevana glede težine moguće opasnosti:

Znak upozorenja	Signalna riječ	Objašnjenje
	<b>Opasnost!</b>	Neposredna opasnost po život i opasnost od težih osobnih šteta
	<b>Opasnost!</b>	Opasnost po život od strujnog udara
	<b>Upozorenje!</b>	Opasnost od lakših osobnih šteta
	<b>Oprez!</b>	Rizik od materijalnih šteta ili šteta za okoliš

## 2.1.2 Ustroj upozorenja

Upozorenja prepoznajete po gornjoj i donjoj razdjelnoj crti. Ona su ustrojena prema sljedećem osnovnom principu:



### **Signalna riječ!**

### **Vrsta i izvor opasnosti!**

Objašnjenje uz vrstu i izvor opasnosti.

- Mjere za otklanjanje opasnosti

## 2.2 Svršishodna uporaba

Vaillantovi električni protočni grijači vode izgrađeni su prema stanju tehnike i priznatim sigurnosno-tehničkim pravilima. Kod nestručne ili nesvršishodne uporabe mogu nastati opasnosti po tijelo i život korisnika ili treće osobe, odnosno oštećenja uređaja i drugih predmeta.

Ovaj uređaj nije predviđen za to, da ga koriste osobe (uključujući djecu) s ograničenim fizičkim, senzornim ili psihičkim sposobnostima ili neiskusne i/ili s nedostatnim znanjem, izuzev ako ih nadzire osoba mjerodavna za sigurnost ili im daje upute o tome, kako koristiti uređaj. Djeca moraju biti nadzirana, radi osiguranja, da se ne igraju s uređajem.

Uređaji se smiju koristiti samo za grijanje pitke vode na jednoj jedinnoj slavini, posebice umivaoniku, i prikladni su samo za uporabu u kućanstvima unutar zatvorenih prostorija bez mogućnosti smrzavanja. Specifični otpor vode - možete doznati u vodoopskrbnom poduzeću - ne smije biti ispod 800  $\Omega$  cm, pri 15 °C. Uređaji se smiju koristiti samo u otvorenim sustavima uz primjenu niskotlačne armature, npr. Vaillant br. artikla 302595.

Druga ili posredna mogućnost uporabe smatra se nesvršishodnom. Za tako nastale štete proizvođač ne odgovara. Rizik snosi sam korisnik.

U svršishodnu uporabu spada i pridržavanje uputa za rukovanje i instaliranje kao i poštivanje uvjeta inspekcije i održavanja.

Svaka zlouporaba je zabranjena.

## 2 Upute o sigurnosti

### 2.3 Opći sigurnosni naputci

Pridržavajte se sljedećih sigurnosnih naputaka i standarda:

- > Ove upute za instaliranje pažljivo pročitajte.
- > Izvršite aktivnosti, koje su opisane u uputama za instaliranje.

#### **Instalacija i prvo puštanje u rad**

Prvo puštanje u rad i eventualne popravke uređaja smije obavljati samo ovlašteni servisier.

- Specifični otpor vode ne smije biti ispod  $800 \Omega \text{ cm}$  pri  $15 \text{ }^\circ\text{C}$ .
- Uređaji se smiju koristiti samo za grijanje pitke vode.
- Do uređaja se ne smije dovoditi prethodno zagrijavana voda, npr. iz solarnog spremnika.

#### **Izbjeći strujni udar**

- > Prije elektroinstalacijskih i radova održavanja uvijek isključite dovod struje.
- > Osigurajte uređaj od nehotičnog ponovnog uključivanja.

#### **U slučaju smetnje**

U slučaju smetnje uzrok mora utvrditi i otkloniti ovlašteni servisier, prije nego što se uređaj ponovno uključi. O tome pročitajte i poglavlje o otklanjanju smetnji (→ **pogl. 6**).

### **Izmjene**

Na uređaju se ne smiju poduzimati nikakve izmjene. Izmjene na dovodima za struju i vodu smije obavljati samo ovlašteni servisier.

### 2.4 Smjernice, zakoni i standardi

Uređaj mora instalirati stručni instalater. Pritom se moraju poštivati svi važeći zakoni, propisi i smjernice na nacionalnoj i lokalnoj razini. Puštanje u pogon i ovjeru jamstvenog lista izvodi isključivo ovlašteni servisier.



## 3 Instaliranje

Instaliranje smije provesti isključivo stručni instalater.



### Oprez!

Nestručna uporaba i/ili neprikladni alati mogu dovesti do oštećenja (npr. istjecanje vode)!

- > Kod stezanja ili otpuštanja vijčanih spojeva principijelno koristiti odgovarajuće vilaste ključeve (čeljusni ključ), (ne koristiti cijevna ključa, produžetke, itd.).



### Oprez!

#### Opasnost od oštećenja uređaja!

- > Uređaj ne instalirajte u prostorima ili u područjima gdje postoji opasnost od smrzavanja, i u kojima se mogu pojaviti agresivne pare ili prašine.



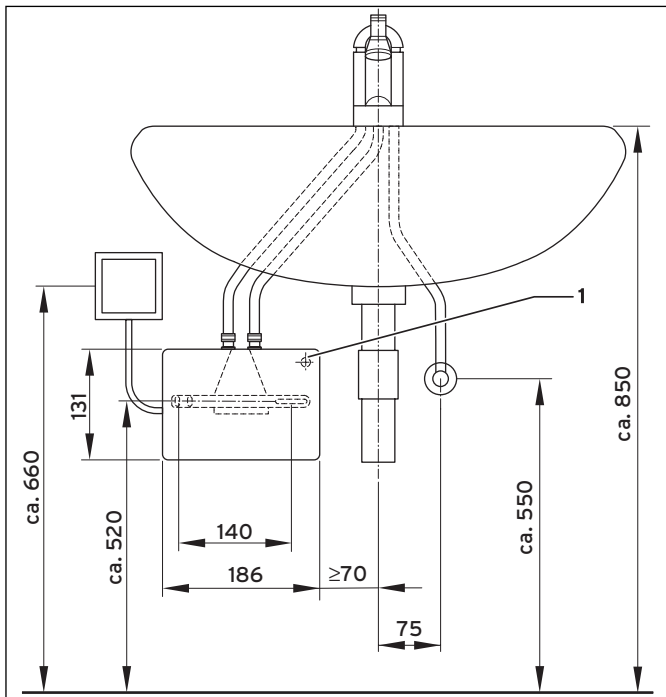
Prije montaže temeljito isperite dovod hladne vode.

### 3.1 Mjesto ugradnje

Uređaj je prikladan isključivo za instalaciju ispod umivaonika i smije se priključivati samo na uobičajene bestlačne slavine. U svrhu održavanja se mora instalirati odvojeni zaporni ventil.

## 3 Instaliranje

### 3.2 Dimenzije uređaja i priključaka

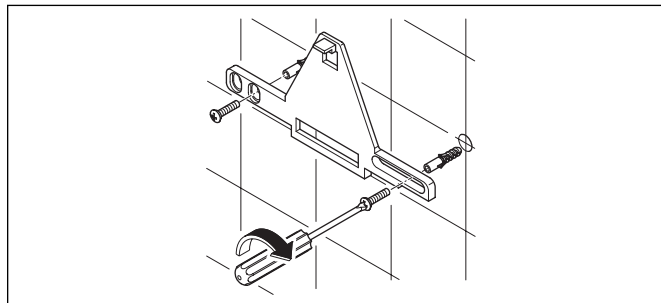


Sl. 3.1 Dimenzije uređaja i priključaka

1 Ulaz kabela

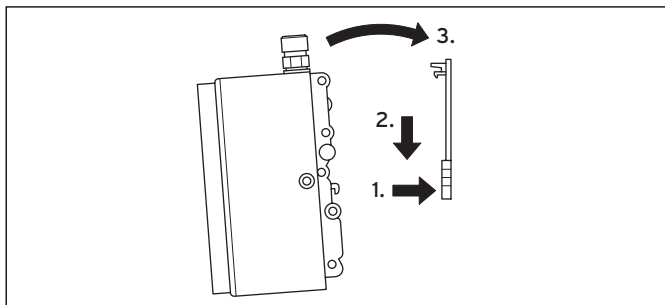
### 3.3 Montiranje uređaja

Uređaj se mora instalirati s priključcima vode okomito prema gore, tako da se dovod tople vode armature slavine i dovod hladne vode mogu izravno priključiti.



Sl. 3.2 Pričvršćivanje zidnog držača

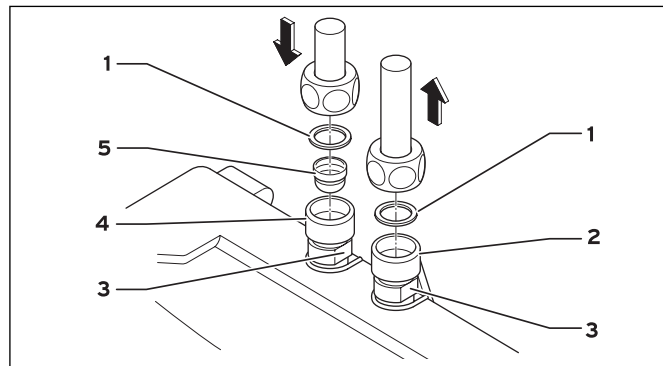
- Zidni držač pričvrstiti na zid s priloženim vijcima i zaticima.



**Sl. 3.3 Postaviti uređaj**

- Uređaj utaknuti i uklopiti na zidni držač.
- Za demontažu uređaja zaporku zidnog držača pritisnuti prema gore pomoću ravnog odvijača s prorezom i uređaj pažljivo skinuti sa zidnog držača prema gore (**sl. 3.3**).

## 3.4 Priklučci hladne i tople vode



**Slika 3.4 Priključak hladne i tople vode**

- 1 Brtva
- 2 Priključak tople vode (izlaz), G 3/8"
- 3 Površina za ključ
- 4 Priključak hladne vode (dovod), G 3/8"
- 5 Vodeno sito



Kako bi se dobio optimalan mlaz vode, koristite isporučeni regulator mlaza za izlaz armature slavine.

## 3 Instaliranje



### Oprez!

#### Opasnost od oštećenja uslijed začepljenja cijevi sa stranim tijelima!

Ako uređaj koristite bez vodenog sita, u njega mogu prodrijeti strana tijela i začepliti cijevi.

- Uređaj koristite samo s vodenim sitom (5) u priključku hladne vode.

Dovod vode (plava) i izlaz vode (crvena) su označeni gumenim prstenovima u boji na priključcima za vodu (**Sl. 3.4**).

- Na plavo označenom priključku za vodu uspostaviti vezu od armature slavine na uređaj.
- Na crveno označenom priključku vode uspostaviti vezu tople vode prema armaturi slavine. Montaža se mora uraditi tako, da priključene vodovodne instalacije ne vrše mehaničku silu na uređaj. Površine za ključ (3) koristiti za podupiranje.
- Nakon instalacije provjeriti nepropusnost svih spojeva.

## 3.5 Električni priključak



### Opasnost!

#### Životna opasnost od električnog udara na naponski vodljivim dovodima i priključcima.

- Isključite dovod struje, prije nego što priključite uređaj.

Pridrжавajte se nacionalnih propisa lokalnih opskrbljivača električnom energijom, kao i podataka na pločici s oznakom tipa.

Uređaj (osim VED H 3/1 N) je opremljen mrežnim vodom i mora se čvrsto priključiti preko priključne kutije uređaja, vidjeti shematski prikaz strujnog kola (**sl. 3.5**). Ovaj priključak u polaznom vodu se mora moći isključiti svepolno preko uređaja za odvajanje s najmanje 3 mm otvaranjem kontakta, npr. preko osigurača.

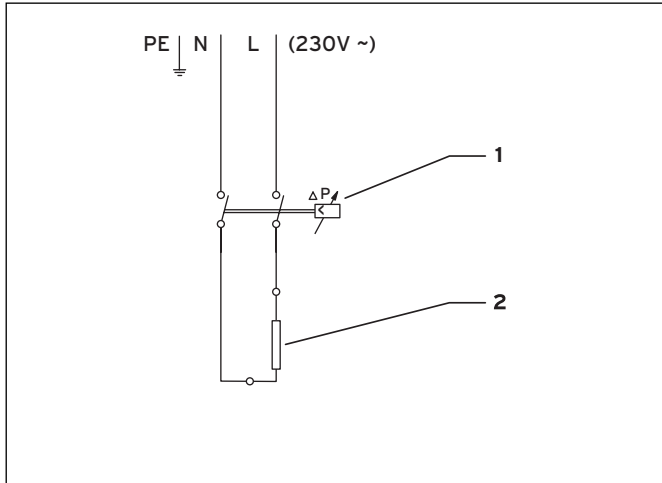
- Uređaj priključite na zaštitni vodič.

Poprečni presjek dovoda mora biti dimenzioniran prema snazi, vidi Tehnički podaci (→ **pogl. 9**).

- Za osiguranje uređaja montirajte sigurnosni element za zaštitu voda s isključnom strujom, prilagođenom nazivnoj struji uređaja.

Tip VED H 3/1 N (3,5 kW) se tvornički isporučuje s mrežnim vodom i utikačem sa zaštitnim kontaktom.

- > Osigurajte, da dovod prema utičnici sa zaštitnim kontaktom bude dovoljnih dimenzija i da je utičnica priključena na zaštitni vodič. Utičnica mora biti slobodno pristupna.



Sl. 3.5 Shematski prikaz strujnog kola

- 1 Diferencijalni tlačni prekidač
- 2 Grijač

## 4 Puštanje uređaja u rad

### 4.1 Ispuštanje zraka iz uređaja

Kao završetak postupka instaliranja i nakon svakog pražnjenja, morate postupiti na sljedeći način:

- > Uređaj se mora odvojiti od strujne mreže (osigurač isključiti).
- > Otvorite zaporni ventil za hladnu vodu.
- > Ispustite zrak iz uređaja, tako što ćete ventil tople vode više puta otvoriti i zatvoriti, dok uređaj nije pod naponom.
- > Ponovno uključite mrežni osigurač.



#### Oprez!

#### Opasnost od oštećenja uslijed suhog požara!

Ako se uređaj uključi u ispražnjenom stanju, grijaće žice se mogu oštetiti uslijed suhog požara.

- > Odvojite uređaj prije svakog pražnjenja s napona.

## 4 Puštanje uređaja u rad

### 4.2 Namještanje temperature vode



**Opasnost!**  
**Životna opasnost od strujnog udara na naponski vodljivim dijelovima!**

U unutrašnjosti uređaja se nalaze otvoreni dijelovi, koji su pod naponom.

- > Isključite dovod struje, prije nego što otvorite kućište uređaja.

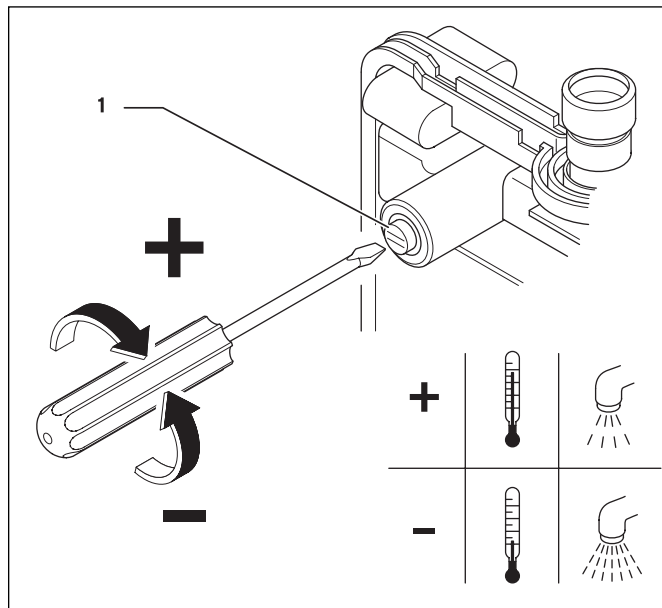


**Oprez!**  
**Opasnost od oštećenja zbog istjecanja vode!**

Ako vijak za justiranje (1) previše odvijete, može doći do istjecanja vode.

- > Vijak za justiranje ne odvijati više od kružnog ureza.

Maksimalno ostvariva temperatura i maksimalna količina protoka ovise o mjesnim datostima. Kako bi se kod nižih ulaznih temperatura postigla još uvijek udobna izlazna temperatura odnosno kod visokih ulaznih temperatura velika količina protoka, protok se može podesiti na vijku za justiranje (1).



**Sl. 4.1 Vijak za justiranje za temperaturu vode**

- > Otvorite kućište uređaja.
- > Na vijku za justiranje (1) podesite željenu količinu protoka.
- > Zatvorite kućište uređaja.
- > Ponovno uključite osigurač.

### 4.3 Provjeriti funkcioniranje uređaja

Prije predaje korisniku, provjerite uredno funkcioniranje miniVED-a.

### 4.4 Predaja korisniku

Korisnika uređaja treba uputiti u rukovanje i način rada miniVED uređaja.

- Korisniku predajte na čuvanje ove upute.
- Prođite upute zajedno s korisnikom i odgovorite na njegova pitanja.
- Skrenite korisniku pozornost na sigurnosne upute, kojih se mora pridržavati. Posebice treba prepoznati opasnost od suhog požara.
- Uputite korisnika u nužnost redovitih inspekcija/održavanja uređaja (ugovor o inspekciji/održavanju).

## 5 Inspekcija i održavanje

### 5.1 Održavanje

Funkcijska i vizualna provjera uređaja mora se provesti svake tri godine. To smije izvesti samo ovlašteni serviser. Kod vrlo tvrdih voda je eventualno potrebno češće čišćenje od kamenca. Osim toga, kod vode s velikom koncentracijom lebdećih tvari, vodeno sito u priključnom komadu za hladnu vodu se mora češće čistiti.



#### **Opasnost!**

**Životna opasnost od električnog udara na naponski vodljivim dovodima i priključcima.**

Kod svih popravaka i radova na održavanju, uređaj se mora odvojiti od strujne mreže (isključiti napon).

- Uvijek prvo isključite dovod struje.

Ako je nužno kompletno čišćenje od kamenca, priključite crpku za uklanjanje kamenca između priključka za hladnu i toplu vodu. Nakon odstranjivanja kamenca, uređaj se mora temeljito isprati s vodom i nakon toga iz njega ispuštiti zrak (→ **poql. 4.1**).



### **Oprez!**

#### **Opasnost od oštećenja uslijed propusnosti!**

Ako vodeno sito na priključku hladne vode ne naliže ispravno, to može dovesti do propusnosti.

- > Pazite na ispravan dosjed vodenog sita u priključku hladne vode.

Ako je priključni kabel oštećen, ovlašteni serviser ga mora zamijeniti, kako bi se izbjegle opasnosti.

### **5.2 Rezervni dijelovi**

Za informaciju o dostupnosti originalnih rezervnih dijelova molimo kontaktirajte:

- tehnički odijel Predstavništva Vaillant, Zagreb, Planinska 11
- skladište rezervnih dijelova, Vaillant d.o.o., Zagreb, Planinska 11

## **6 Prepoznavanje i uklanjanje smetnji**

Sljedeće smetnje smiju otklanjati isključivo ovlašteni serviseri.

- > Za popravke koristite samo originalne rezervne dijelove.
- > Uvjerite se u pravilnu ugradnju dijelova kao i u zadržavanje njihovog izvornog položaja i smjera.

Prije demontaže vodovodnih dijelova morate odvojiti priključke na priključnom komadu hladne i tople vode te isprazniti uređaj.



Problem	Mogući uzrok	Rješenje
Ne dolazi voda	Dotok vode blokiran	Otvoriti glavnu slavinu i kutni ventil
Dotječe manje vode od očekivanog	Regulator mlaza nedostaje	Montirati specijalni regulator mlaza
	Tlak vode prenizak	Provjeriti tlak tečenja vode
	Zaprljanost	Odstraniti prljavštinu u filterskom situ, u kutnom ventilu/u armaturi/provjeriti Tehničke podatke
Uređaj se uključuje i isključuje	Tlak vode nestalan, prenizak protok	Odstraniti nečistoće/povećati tlak vode, zatvoriti druge slavine, manje prigušiti kutni ventil
Iako se čuje uključivanje uređaja, voda ostaje hladna	Električni priključak nije uredu	Provjeriti električni priključak
	Osigurač se aktivirao	Nakon otklanjanja greške uključiti osigurač
	Grijača spirala neispravna	Zamijeniti grijač
Ne čuje se uključivanje uređaja i voda ostaje hladna	Priključci vode zamijenjeni	Provjeriti instalaciju
	Tlak tekuće vode prenizak	Provjeriti postavke količine vode, kutni ventil manje prigušiti, umetnuti regulator mlaza, provjeriti tlak vode
	Zaprljanost	Ukloniti zaprljanost na ulazu i izlazu
Temperatura vode nestalna	Tlak vode nestalan	Stabilizirati tlak tekuće vode
	Električni napon nestalan	Provjeriti napon
Temperatura tople vode preniska	Protok previsok ili ulazna temperatura preniska	Uraditi podešavanje količine vode
	Primljena snaga preniska	Usporediti mjerenje temperature i količine s tehničkim podacima/provjeriti napon

**Tab. 6.1 Otklanjanje smetnji**

## 7 Služba za kupce i jamstvo

### 8 Recikliranje i zbrinjavanje otpada

## 7 Služba za kupce i jamstvo

### 7.1 Servisna služba

Korisnik je dužan pozvati ovlaštenu servisnu službu za prvo puštanje uređaja u pogon i ovjeru jamstvenog lista. U protivnom tvorničko jamstvo nije važeće. Sve eventualne popravke na uređaju smije obavljati isključivo ovlaštenu servisnu službu.

Popis ovlaštenih servisa moguće je dobiti na prodajnim mjestima ili u Predstavništvu tvrtke Vaillant GmbH, Platininska ul.11, Zagreb ili na Internet stranici: [www.vaillant.hr](http://www.vaillant.hr).

### 7.2 Tvorničko jamstvo

Tvorničko jamstvo vrijedi 2 godine uz predočenje računa s datumom kupnje i ovjerenom potvrdom o jamstvu i to počevši od dana prodaje na malo. Korisnik je dužan obvezno poštivati uvjete navedene u jamstvenom listu.

## 8 Recikliranje i zbrinjavanje otpada

Kako uređaj, tako i pripadajuća transportna ambalaža, sastoje se najvećim dijelom iz sirovina pogodnih za recikliranje.

### 8.1 Uređaj



Ako je Vaillant uređaj označen ovim znakom (pločica s oznakom tipa), tada nakon isteka vijeka uporabe ne smije dospjeti u kućni otpad.

U tom slučaju se pobrinite, da Vaillant uređaj nakon isteka vijeka uporabe uredno zbrinete. Budući da ovaj Vaillant uređaj potpada pod zakon o puštanju u promet, povratu i okolišno prihvatljivom zbrinjavanju električnih i elektroničkih uređaja (Zakon o električnim i elektroničnim uređajima-ElektroG), predviđeno je besplatno zbrinjavanje na komunalnom sabiralištu.

### 8.2 Ambalaža

Zbrinjavanje transportne ambalaže prepustite stručnom instalateru, koji je dotični uređaj ugradio.

## 9 Tehnički podaci

	Jedinica	VED H 3/1 N	VED H 4/1 N	VED H 6/1 N
Za opskrbu		slavine <sup>1)</sup>		
Izvedbeni oblik		Uređaj za montažu ispod radne ploče - zidnu montažu		
Oprema		Grijača spirala s neizoliranom žicom		
Nazivni sadržaj	l	0,2		
Dimenzije (širina/visina/dubina)	mm	186/131/78		
Težina s vodenim punjenjem	kg	1,3		
Maks. količina tople vode kod $\Delta T = 25$ K	l/min	2,0	2,5	3,3
Količina vode pri uključanju/isključanju	l/min	1,6/1,2	1,8/1,4	2,1/1,7
Min. potreban poprečni presjek vodiča	mm <sup>2</sup>	1,5	2,5	2,5
Maks. radni nadtlak	bar	0		
Nazivni napon	V	1/N/PE .. 230 V		
Frekvencija	Hz	50		
Nazivna snaga	kW	3,5	4,4	5,7
Nazivna struja	A	15	19	25
Minimalni otpor vode na 15 °C	$\Omega$ cm	$\geq 800$		
Sigurnost		Odgovara nacionalnim sigurnosnim odredbama, zaštićen od radio-smetnji, neosjetljiv na protudjelovanje mreže		
Vrsta zaštite		IP 24		
Klasa zaštite prema VDE		1		

1) otvoreni uređaj (bestlačni)

**Tab. 9.1 Tehnički podaci**



Üzemeltetők számára  
Kezelési útmutató

## miniVED

Elektromos üzemű, nyomásmentes átfolyó vízmelegítő nyitott rendszerekhez

# Tartalomjegyzék

## Tartalomjegyzék

<b>1</b>	<b>Megjegyzések a dokumentációhoz</b> .....	<b>3</b>	<b>5</b>	<b>Karbantartás és vevőszolgálat</b> .....	<b>10</b>
1.1	A dokumentum megőrzése .....	3	5.1	Karbantartás.....	10
1.2	Alkalmazott szimbólumok .....	3	5.2	Vevőszolgálat .....	10
1.3	Az útmutató érvényessége .....	4			
1.4	CE-jel.....	4	<b>6</b>	<b>Műszaki adatok</b> .....	<b>11</b>
1.5	Adattábla .....	4			
<b>2</b>	<b>Biztonsági megjegyzések</b> .....	<b>4</b>			
2.1	A biztonsági és figyelmeztető megjegyzések figyelembe vétele .....	4			
2.1.1	A figyelmeztető megjegyzések osztályozása.....	4			
2.1.2	A figyelmeztető megjegyzések felépítése .....	5			
2.2	Rendeltetésszerű használat.....	5			
2.3	Általános biztonsági megjegyzések.....	6			
<b>3</b>	<b>Üzemeléssel kapcsolatos megjegyzések</b> .....	<b>6</b>			
3.1	Gyári garancia .....	6			
3.2	Ápolás.....	6			
3.3	Újrahasznosítás és ártalmatlanítás.....	7			
3.3.1	Készülék .....	7			
3.3.2	Csomagolás.....	7			
<b>4</b>	<b>Kezelés</b> .....	<b>8</b>			
4.1	Meleg víz vételezése.....	8			
4.2	Zavarok felismerése és elhárítása .....	9			

## 1 Megjegyzések a dokumentációhoz

Az alábbi megjegyzések a teljes dokumentációra vonatkozó útmutatóként szolgálnak. Az ezen útmutatóban leírtak be nem tartásából származó károkért nem vállalunk felelősséget.

### 1.1 A dokumentum megőrzése

Úgy őrizze ezt a kezelési útmutatót, hogy szükség esetén rendelkezésre álljon.

### 1.2 Alkalmazott szimbólumok

Az alábbiakban megismerheti a szövegben alkalmazott szimbólumok magyarázatát:



- Veszélyeztetés szimbóluma
- Közvetlen életveszély
  - Súlyos személyi sérülés veszélye
  - Könnyű személyi sérülés veszélye



- Veszélyeztetés szimbóluma
- Áramütés okozta életveszély



- Veszélyeztetés szimbóluma
- Anyagi károk kockázata
  - Környezeti károk kockázata



Hasznos kiegészítő megjegyzés és információ szimbóluma



Elvégzendő tevékenységre utaló szimbólum

# 1 Megjegyzések a dokumentációhoz

## 2 Biztonsági megjegyzések

### 1.3 Az útmutató érvényessége

Ez a kezelési útmutató kizárólag a következő cikkszámú készülékekre érvényes:

- VED H 3/1 N           0010009479
- VED H 4/1 N           0010009480
- VED H 6/1 N           0010009481

A cikkszámok az adattáblán találhatóak.

### 1.4 CE-jel

A CE-jel dokumentálja, hogy a típusáttekintés alapján besorolt készülékek megfelelnek a rájuk vonatkozó irányelvek alapvető követelményeinek.

### 1.5 Adattábla

Az adattábla a készülék bal oldalán található.

## 2 Biztonsági megjegyzések

### 2.1 A biztonsági és figyelmeztető megjegyzések figyelembe vétele

- > A kezelés során vegye figyelembe a tevékenységeket esetlegesen megelőző általános biztonsági és figyelmeztető megjegyzéseket.

#### 2.1.1 A figyelmeztető megjegyzések osztályozása

A figyelmeztető megjegyzések a következőknek megfelelően vannak - a lehetséges veszély súlyosságára vonatkozó figyelmeztető jelekkel és jelzőszavakkal - besorolva:



Figyelmeztető jel	Jelzőszó	Magyarázat
	<b>Veszély!</b>	Közvetlen életveszély vagy súlyos személyi sérülések veszélye
	<b>Veszély!</b>	Áramütés okozta életveszély
	<b>Figyelem!</b>	Könnyű személyi sérülés veszélye
	<b>Vigyázat!</b>	Anyagi vagy környezeti károk kockázata

## 2.1.2 A figyelmeztető megjegyzések felépítése

A figyelmeztető megjegyzések egy felül és egy alul elhelyezett elválasztó vonal alapján ismerhetők fel. Felépítésük a következő alapelvet követi:



### Jelzőszó!

#### A veszély jellege és forrása!

A veszély jellegének és forrásának magyarázata.

> Intézkedések a veszély elhárítására

## 2.2 Rendeltetészerű használat

A Vaillant elektromos üzemű átfolyó vízmelegítői a technika jelenlegi színvonalának és az elismert biztonságtechnikai szabályoknak megfelelően készülnek. Ennek ellenére szakszerűtlen vagy nem rendeltetészerű használatuk esetén előfordulhatnak a használó vagy más személyek testi épségét és életét fenyegető, illetve a készülék vagy más anyagi javak károsodását okozó veszélyek.

Ezt a készüléket nem használhatják korlátozott fizikai, érzékszervi vagy szellemi képességekkel vagy hiányos tapasztalattal és/vagy hiányos tudással rendelkező személyek (beleértve a gyermekeket is), kivéve ha felügyelőtüket a biztonságukért felelős személy látja el vagy tőle a készülék használatára vonatkozó utasításokat kaptak. Biztosítani kell a gyermekek felügyeletét, hogy ne játszhassanak a készülékkel.

A készülékek csak egy fogyasztási helyen - különösen kézmosónál - vételezett ivóvíz melegítéséhez használhatók, csak zárt és fagymentes helyiségekben történő házi használatra alkalmasak. A készülékek csak nyitott rendszerekben, kisnyomású csaptelep - pl. külön rendelhető Vaillant tartozék (302595) - használatával alkalmazhatóak.

Más jellegű vagy ezen túlmenő alkalmazása nem rendeltetészerű használatnak minősül. Az ebből eredő károkért a gyártó nem felelős. A kockázatot kizárólag a felhasználó viseli.

## 2 Biztonsági megjegyzések

### 3 Üzemeléssel kapcsolatos megjegyzések

A rendeltetésszerű használathoz a kezelési és a szerelési útmutatóban foglaltak figyelembevételére, valamint az ellenőrzési és karbantartási feltételek betartása is hozzátartozik.

Minden visszaélésszerű használat tilos.

#### 2.3 Általános biztonsági megjegyzések

Feltétlenül vegye figyelembe a következő biztonsági megjegyzéseket és szabványokat.

> Gondosan olvassa el ezt a kezelési útmutatót.

#### Felszerelés és első üzembe helyezés

A készülék felszerelését, első üzembe helyezését és esetleges javításait csak feljogosított szakember végezheti.

#### Üzemzavar

Üzemzavar esetén a készülék újbóli üzembe helyezése előtt az okot szakmailag feljogosított szerelőnek kell meghatároznia és elhárítania. Olvassa el ezzel kapcsolatban a Zavarelhárítás fejezetet is (→ **4.2. fejezet**).

- > Soha ne próbálkozzon a készülék önálló javításával.
- > Ne nyissa ki a készülékházat.

#### Változtatások

A készüléken nem szabad változtatásokat eszközölni. Az áram és a víz tápvezetékein csak feljogosított szakember végezhet módosításokat.

## 3 Üzemeléssel kapcsolatos megjegyzések

### 3.1 Gyári garancia

A készülékre a Magyarországon érvényes jótállási feltételek szerinti gyári garanciát biztosítunk. A készülék üzembe helyezését csak megfelelő szakképesítéssel rendelkező személyek végezhetik el. Megszűnik a gyári garancia, ha a készüléken nem feljogosított szerviz végzett munkát, vagy a termékbe nem eredeti Vaillant alkatrészeket építettek be, illetve ha a karbantartást nem rendszeresen, vagy nem szakszerűen végezték el! A felszerelést, a szerelés átvételét, az üzembe helyezést és a beszabályozást a garanciajegyben hitelt érdemlően, cégszerűen dokumentálni kell. A szerelési útmutató figyelmen kívül hagyása miatt bekövetkező károkért nem vállalunk felelősséget!

### 3.2 Ápolás

A készülék burkolata nedves kendővel és kevés szappannal tisztítható. Ne használjon olyan súroló- vagy tisztítószereket, melyek a burkolat sérülését okozhatják.

## 3.3 Újrahasznosítás és ártalmatlanítás

A készülék és a hozzá tartozó szállítási csomagolás is túlnyomó részben újrahasznosítható nyersanyagokból készül.

### 3.3.1 Készülék



Ha Vaillant készüléke ezzel a jellel van ellátva (adattábla), akkor a hasznos élettartam lejártát követően nem helyezhető a háztartási hulladékba.

Ilyen esetben gondoskodjon arról, hogy Vaillant készüléke - valamint adott esetben meglévő tartozékai - a hasznos élettartam lejártát követően rendeltetésszerűen legyenek ártalmatlanítva. Mivel ez a Vaillant készülék az elektromos és elektronikus készülékek forgalomba hozatalára, visszavételére és környezetet nem károsító ártalmatlanítására vonatkozó (németországi ElektroG) törvény hatálya alá tartozik, ezért közösségi gyűjtőhelyen költségmentesen ártalmatlanítható.

### 3.3.2 Csomagolás

A szállítási csomagolás ártalmatlanítását bízva a készülék szerelését végző szakipari cégre.



Vegye figyelembe az érvényes nemzeti törvényi előírásokat.

### 4 Kezelés

#### 4.1 Meleg víz vételezése

Amikor a melegvíz-vételező helyen víz folyik, a miniVED automatikusan felmelegíti az átfolyó vizet. A vételezés befejezésekor a készülék a melegvízkészítést kikapcsolja.



Mivel a miniVED teljesítménye korlátozott és a készülék a meleg víz mennyiségét nem szabályozza, télen különösen alacsony befolyási hőmérsékletek esetén előfordulhat, hogy az előre beállított kifolyási hőmérséklet nem érhető el. Ilyen esetben csökkentse a vízmennyiséget a kifolyócsapnál. Ekkor a miniVED a vizet a kívánt melegvíz-hőmérséklettel szolgáltatja.



Az optimális vízkifolyás érdekében feltétlenül a csomagolásban mellékelt vízszűrő-perlátort használja. Ez a csap szokványos hüvelyébe illeszkedik. Kérje meg szerelőjét, hogy mutassa meg Önnek a vízszűrő-perlátort cseréjét.



#### Vigyázat!

**Károsodás veszélye kiszáradásból eredő túlhevülés miatt a házi vízvezetéken végzett munkáknál!**

A készülék a vízvezeték elzárása miatt - pl. a házi vízvezetéken végzett munkáknál - kiürülhet és a kiszáradás miatt túlhevülő fűtőszálak megsérülhetnek.

- > Soha ne nyissa meg a melegvíz-vételező csapot a vízellátás elzárása során vagy után.
- > Szakítsa meg a készülék áramellátását (húzza ki a hálózati dugót, ill. kapcsolja le a biztosítékot).
- > Várja meg, amíg az elzárás megszűnik.
- > A feszültségmentes készülék melegvíz-vételező csapjának többszöri megnyitásával és elzárásával addig engedjen ki vizet, amíg az buborékmentes lesz.
- > Végül állítsa újból helyre az áramellátást.

## 4.2 Zavarok felismerése és elhárítása

Probléma	Lehetséges ok	Elhárítás
Nem folyik víz	A vízellátás el van zárva	Nyissa ki a főelzáró csapot és a sarokszelepet
A vártnál kevesebb víz jön	Hiányzik a vízszugár-perlátór	Szereljen fel speciális vízszugár-perlátort
	Túl kicsi a víznyomás	Értesítse a szakembert
	Szennyeződések	Értesítse a szakembert
A készülék be- és kikapcsol	A víznyomás ingadozik, túl kicsi az átfolyás	Növelje meg a víznyomást: zárjon el más vételezési helyeket, nyissa ki jobban a sarokszelepet
A víz annak ellenére hideg marad, hogy a készülék hallhatóan kapcsol	Az elektromos csatlakozás hibás	Ellenőrizze a hálózati dugót, értesítse a szakembert
	A biztosíték kioldott	Ha a biztosíték többé nem kapcsolható vissza, értesítse a szakembert
	Fűtőspirál hibás	Értesítse a szakembert
A készülék nem kapcsol be hallhatóan, és a víz hideg marad	Túl kicsi a folyó víz nyomása	Nyissa ki jobban a sarokszelepet, használja a vízszugár-perlátort, ellenőrizze a víznyomást
	Szennyeződések	Értesítse a szakembert
A víz hőmérséklet ingadozik	A víznyomás ingadozik	Értesítse a szakembert
	Az elektromos feszültség ingadozik	Értesítse a szakembert
A melegvíz-hőmérséklet túl alacsony	Az átáramlás túl nagy vagy a befolyási hőmérséklet túl alacsony	Vételezzen kevesebb vizet, kevésbé nyissa ki a sarokszelepet, adott esetben értesítse a szakembert
	A teljesítményfelvétel túl alacsony	Értesítse a szakembert

Táblázat: 4.1 Zavarelhárítás

## 5 Karbantartás és vevőszolgálat

### 5.1 Karbantartás



#### **Veszély!**

#### **Szakszerűtlen karbantartásból vagy javításokból eredő életveszély!**

A elmulasztott vagy szakszerűtlen karbantartás vagy a szakszerűtlen javítások ronthatják a készülék üzembiztonságát, valamint anyagi károkat és személyi sérüléseket okozhatnak.

- > Soha ne próbálkozzon a készülék házilagos karbantartásával vagy javításával.
- > A karbantartási és javítási munkákkal feljogosított szakipari céget bízson meg.

A miniVED folyamatos üzemképességének és üzembiztonságának, megbízhatóságának és hosszú élettartamának előfeltétele, hogy a készüléket szakember három évenként átvizsgálja ill. karbantartsa.

Javasoljuk karbantartási szerződés megkötését.

### 5.2 Vevőszolgálat

Javítási és felszerelési tanácsért forduljon a Vaillant központi képviseletéhez, amely saját márkaszervizzel és szerződött Vaillant Partnerhálózattal rendelkezik. Megszűnik a gyári garancia, ha a készüléken nem a Vaillant Márkaszerviz vagy a javításra feljogosított Vaillant Partnerszerviz végzett munkát, illetve ha a készülékbe nem eredeti Vaillant alkatrészeket építettek be!

## 6 Műszaki adatok

	Egység	VED H 3/1 N	VED H 4/1 N	VED H 6/1 N
Ellátás		egy vételezési hely <sup>1)</sup>		
Kialakítás		pult alatt falra szerelhető készülék		
Max. melegvíz mennyiség, $\Delta T = 25 \text{ K}$	liter/ perc	2,0	2,5	3,3
Méreték				
Szélesség	mm	186		
Magasság	mm	131		
Mélység	mm	78		
Tömeg víztöltéssel	kg	1,3		
Névleges feszültség	V	1/N/PE .. 230 V		
Frekvencia	Hz	50		
Névleges teljesítmény	kW	3,5	4,4	5,7
Névleges áramfelvétel	A	15	19	25
Védettség		IP 24		

1) Nyitott készülék (nyomásmentes)

**Táblázat: 6.1 Műszaki adatok**





Szakemberek számára  
Szerelési útmutató

miniVED

VED H /1 N

# Tartalomjegyzék

## Tartalomjegyzék

<b>1</b>	<b>Megjegyzések a dokumentációhoz</b> .....	<b>3</b>	<b>4</b>	<b>A készülék üzembe helyezése</b> .....	<b>12</b>
1.1	A kapcsolódó dokumentumok figyelembe vétele	.3	4.1	A készülék buborékmentesítése	12
1.2	A dokumentum megőrzése	3	4.2	A víz hőmérséklet beállítása	12
1.3	Alkalmazott szimbólumok	3	4.3	A készülék működésének ellenőrzése	13
1.4	Az útmutató érvényessége	4	4.4	A készülék átadása az üzemeltetőnek	13
1.5	CE-jel	4			
1.6	Adattábla	4			
<b>2</b>	<b>Biztonsági megjegyzések</b> .....	<b>4</b>	<b>5</b>	<b>Ellenőrzés és karbantartás</b> .....	<b>14</b>
2.1	A biztonsági és figyelmeztető megjegyzések figyelembe vétele	4	5.1	Karbantartás	14
2.1.1	A figyelmeztető megjegyzések osztályozása	4	5.2	Pótalkatrészek	14
2.1.2	A figyelmeztető megjegyzések felépítése	5	<b>6</b>	<b>Zavarok felismerése és elhárítása</b> .....	<b>15</b>
2.2	Rendeltetésszerű használat	5	<b>7</b>	<b>Vevőszolgálat és garancia</b> .....	<b>17</b>
2.3	Általános biztonsági megjegyzések	6	7.1	Vevőszolgálat	17
2.4	Irányelvek, törvények és szabványok	6	7.2	Gyári garancia	17
<b>3</b>	<b>Felszerelés</b> .....	<b>7</b>	<b>8</b>	<b>Újrahasznosítás és ártalmatlanítás</b> .....	<b>17</b>
3.1	A felszerelés helye	7	8.1	Készülék	17
3.2	A készülék és a csatlakozók méretei	8	8.2	Csomagolás	17
3.3	A készülék felszerelése	8	<b>9</b>	<b>Műszaki adatok</b> .....	<b>18</b>
3.4	Hideg- és melegvíz-csatlakozó	9			
3.5	Elektromos csatlakoztatás	10			

## 1 Megjegyzések a dokumentációhoz

Az alábbi megjegyzések a teljes dokumentációra vonatkozó útmutatóként szolgálnak. Ezzel a szerelési útmutatóval együtt még más dokumentációk is érvényesek. Az ezen útmutatóban leírtak figyelembe nem vétele miatt keletkező károkért nem vállalunk felelősséget.

### 1.1 A kapcsolódó dokumentumok figyelembe vétele

- Vegye figyelembe a mellékelt kezelési útmutatót.

### 1.2 A dokumentum megőrzése

- Ezt a szerelési útmutatót, valamint a vele együtt érvényes összes dokumentumot adja át a berendezés üzemeltetőjének. Az üzemeltető feladata az útmutatók megőrzése, hogy azok szükség esetén rendelkezésre álljanak.

### 1.3 Alkalmazott szimbólumok

Az alábbiakban megismerheti a szövegben alkalmazott szimbólumok magyarázatát:



Veszélyeztetés szimbóluma

- Közvetlen életveszély
- Súlyos személyi sérülés veszélye
- Könnyű személyi sérülés veszélye



Veszélyeztetés szimbóluma

- Áramütés okozta életveszély



Veszélyeztetés szimbóluma

- Anyagi károk kockázata
- Környezeti károk kockázata



Hasznos kiegészítő megjegyzés és információ szimbóluma

- Elvégzendő tevékenységre utaló szimbólum

# 1 Megjegyzések a dokumentációhoz

## 2 Biztonsági megjegyzések

### 1.4 Az útmutató érvényessége

Ez a szerelési utasítás kizárólag a következő cikkszámú készülékekre érvényes:

- VED H 3/1 N           0010009479
- VED H 4/1 N           0010009480
- VED H 6/1 N           0010009481

A cikkszámok az adattáblán találhatóak.

### 1.5 CE-jel

A CE-megjelölés dokumentálja, hogy a készülékek megfelelnek a következő irányelvek alapvető követelményeinek:

- Elektromágneses összeférhetőségre vonatkozó irányelv (a Tanács 2004/108/EK irányelve)
- Kisfeszültségre vonatkozó irányelv (a Tanács 2006/95/EK irányelve)

### 1.6 Adattábla

Az adattábla a készülék bal oldalán található.

## 2 Biztonsági megjegyzések

### 2.1 A biztonsági és figyelmeztető megjegyzések figyelembe vétele

- > A szerelés során vegye figyelembe a tevékenységeket esetlegesen megelőző általános biztonsági és figyelmeztető megjegyzéseket.

#### 2.1.1 A figyelmeztető megjegyzések osztályozása

A figyelmeztető megjegyzések a következőknek megfelelően vannak - a lehetséges veszély súlyosságára vonatkozó figyelmeztető jelekkel és jelzőszavakkal - besorolva:

Figyelmeztető jel	Jelzőszó	Magyarázat
	<b>Veszély!</b>	Közvetlen életveszély vagy súlyos személyi sérülések veszélye
	<b>Veszély!</b>	Áramütés okozta életveszély
	<b>Figyelem!</b>	Könnyű személyi sérülés veszélye
	<b>Vigyázat!</b>	Anyagi vagy környezeti károk kockázata

## 2.1.2 A figyelmeztető megjegyzések felépítése

A figyelmeztető megjegyzések egy felül és egy alul elhelyezett elválasztó vonal alapján ismerhetők fel. Felépítésük a következő alapelvet követi:



### Jelzőszó!

#### A veszély jellege és forrása!

A veszély jellegének és forrásának magyarázata.

> Intézkedések a veszély elhárítására

## 2.2 Rendeltetészerű használat

A Vaillant elektromos üzemű átfolyó vízmelegítői a technika jelenlegi színvonalának és az elismert biztonságtechnikai szabályoknak megfelelően készülnek. Ennek ellenére szakszerűtlen vagy nem rendeltetészerű használatuk esetén előfordulhatnak a használó vagy más személyek testi épségét és életét fenyegető, illetve a készülék vagy más anyagi javak károsodását okozó veszélyek.

Ezt a készüléket nem használhatják korlátozott fizikai, érzékszervi vagy szellemi képességekkel vagy hiányos tapasztalattal és/vagy hiányos tudással rendelkező személyek (beleértve a gyermekeket is), kivéve ha felügyelőtüket a biztonságukért felelős személy látja el vagy tőle a készülék használatára vonatkozó utasításokat kaptak. Biztosítani kell a gyermekek felügyeletét, hogy ne játszhassanak a készülékkel.

A készülékek csak egy fogyasztási helyen - különösen kézmosónál - vételezett ivóvíz melegítéséhez használhatók, csak zárt és fagymentes helyiségekben történő házi használatra alkalmasak. A fajlagos vízellenállás - amelyre vonatkozóan az illetékes vízművek tudnak felvilágosítást nyújtani - nem lehet kisebb, mint  $800 \Omega \text{ cm } 15^\circ\text{C-nál}$ . A készülékek csak nyitott rendszerekben, kisnyomású csaptelep - pl. külön rendelhető Vaillant tartozék (302595) - használatával alkalmazhatóak.

Más jellegű vagy ezen túlmenő alkalmazása nem rendeltetészerű használatnak minősül. Az ebből eredő károkért

## 2 Biztonsági megjegyzések

a gyártó nem felelős. A kockázatot kizárólag a felhasználó viseli.

A rendeltetésszerű használathoz a kezelési és a szerelési útmutatóban foglaltak figyelembevételére, valamint az ellenőrzési és karbantartási feltételek betartása is hozzátartozik.

Minden visszaélésszerű használat tilos.

### 2.3 Általános biztonsági megjegyzések

Feltétlenül vegye figyelembe a következő biztonsági megjegyzéseket és szabványokat.

- > Gondosan olvassa el ezt a szerelési útmutatót.
- > Hajtsa végre a jelen szerelési útmutatóban leírt tevékenységeket.

#### Felszerelés és első üzembe helyezés

A készülék felszerelését, első üzembe helyezését és esetleges javításait csak feljogosított szakember végezheti.

- A fajlagos vízellenállás nem lehet kisebb, mint 800  $\Omega$  cm 15 °C-nál.
- A készüléket csak használati meleg víz melegítésére szabad használni.
- A készülékbe nem szabad - pl. napkollektoros tárolóban - előmelegített vizet bevezetni.

#### Áramütés elkerülése

- > Elektromos szerelési és karbantartási munkák előtt mindig kapcsolja ki az áramellátását.
- > Gondoskodjon róla, hogy az ellátás akaratlan újrabekapcsolás ellen biztosítva legyen.

#### Üzemzavar

Üzemzavar esetén a készülék újbóli üzembe helyezése előtt az okot szakmailag feljogosított szerelőnek kell meghatároznia és elhárítania. Olvassa el ezzel kapcsolatban a Zavarelhárítás fejezetet is (→ **6. fejezet**).

#### Változtatások

A készüléken nem szabad változtatásokat eszközölni. Az áram és a víz tápvezetékein csak feljogosított szakember végezhet módosításokat.

### 2.4 Irányelvek, törvények és szabványok

Az elismert szakipari cégnek különösen a helyi előírásokat, rendelkezéseket, szabványokat és irányelveket kell

- az elektromos csatlakozás,
- az ellátóhálózat-üzemeltető és
- az energiatakarékosság szempontjából figyelembe venni.

### 3 Felszerelés

A felszerelést és első üzembe helyezést csak feljogosított szakipari cég végezheti.

**Vigyázat!**

A szakszerűtlen használat és/vagy nem megfelelő szerszám károkat - pl. vízszivárgást - okozhat!

- Csavarkötések meghúzásához és lazításához mindig megfelelő villáskulcsot (franciakulcsot) használjon (ne használjon csőfogót, hosszabbítót stb.).

**Vigyázat!****A készülék károsodásának veszélye!**

- Ne szerelje fel a készüléket fagyveszélynek kitett helyiségekben vagy olyan területeken, ahol agresszív gőzök vagy porok képződhetnek.



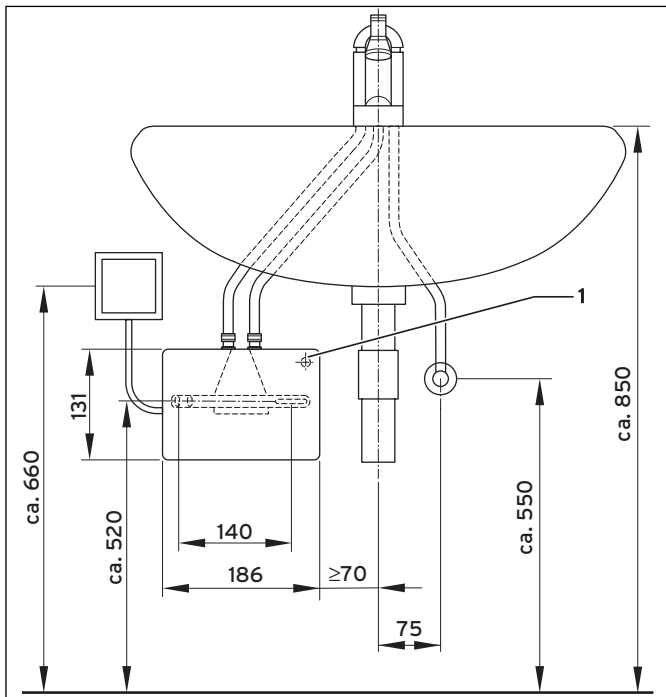
A szerelés előtt gondosan öblítse át a hidegvízvezetékét.

#### 3.1 A felszerelés helye

A készülék kizárólag mosdó alatti felszerelésre alkalmas és csak kereskedelmi forgalomban kapható nyomásmentes vízcsapokhoz csatlakoztatható. Karbantartási célok érdekében külön elzárócsapot kell felszerelni.

## 3 Felszerelés

### 3.2 A készülék és a csatlakozók méretei

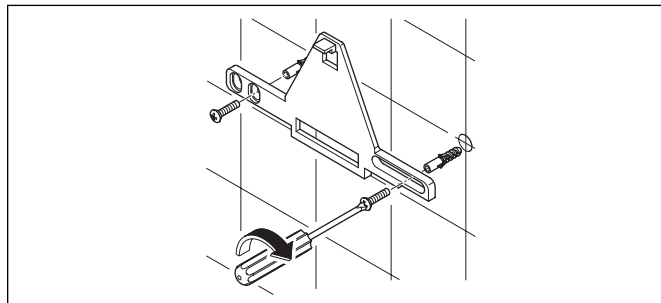


3.1. ábra A készülék és a csatlakozók méretei

1 Kábelbevezetés

### 3.3 A készülék felszerelése

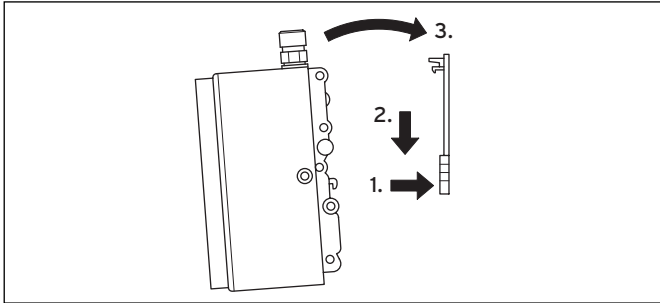
A készüléket a vízcsatlakozókkal függőlegesen felfelé kell felszerelni úgy, hogy a csap melegvízvezetéke és a hideg vizes tápvezeték közvetlenül csatlakoztathatók legyenek.



3.2. ábra Falitartó rögzítése

- ▶ Rögzítse a falitartót a mellékelt csavarokkal és tiplikkel a falon.

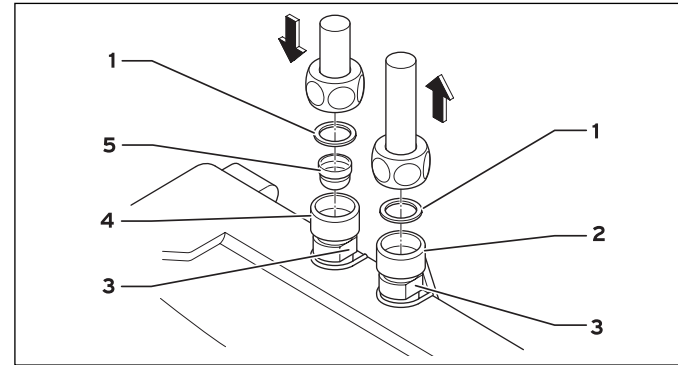




**3.3. ábra A készülék felhelyezése**

- Akassza rá a készüléket a falitartóra úgy, hogy annak rugós retesze bekattanjon.
- A készülék leszereléséhez nyomja felfelé a falitartó rugós reteszt lapos csavarhúzóval, és felfelé mozgatva vegye le a készüléket a falitartóról (**3.3. ábra**).

## 3.4 Hideg- és melegvíz-csatlakozó



**3.4. ábra Hideg- és melegvíz-csatlakozó**

- 1 Tömítés
- 2 Melegvíz-csatlakozó (kifolyás), G 3/8"
- 3 Kulcsfelület
- 4 Hidegvíz-csatlakozó (befolyás), G 3/8"
- 5 Vízsűrítő



Optimális vízszög érdekében feltétlenül a mellékelt vízszög-perlátort használja a csap kifolyásánál.

## 3 Felszerelés



### Vigyázat!

**A csövekben található szilárd testek következtében fellépő, dugulás miatti károsodás veszélye!**

Ha a készüléket vízszűrő nélkül üzemelteti, idegen testek kerülhetnek bele, és a csövek eldugulhatnak.

- > A készüléket csak a hidegvíz-csatlakozóba szerelt vízszűrővel **(5)** üzemeltesse.

A vízbefolyás (kék) és vízkifolyás (piros) helyeit a vízcsatlakozóknál színes gumigyűrűk jelzik **(3.4. ábra)**.

- > A vízcsap és a készülék közötti kapcsolatot a késsel jelölt vízcsatlakozásnál kell létrehozni.
- > Építse ki a pirossal jelölt vízcsatlakozásnál a csaphoz vezető melegvíz-csatlakozást. A szerelést úgy kell végezni, hogy a csatlakoztatott vízvezetékek ne fejtse ki mechanikus erőt a készülékre. Az ellentartáshoz használja a kulcsfelületeket **(3)**.
- > A felszerelést követően ellenőrizze valamennyi csatlakozás tömítettségét.

## 3.5 Elektromos csatlakoztatás



### Veszély!

**A feszültség alatt álló vezetékeken és csatlakozókon áramütés okozta életveszély áll fenn!**

- > Mielőtt csatlakoztatja a készüléket, kapcsolja ki az áramellátást.

Vegye figyelembe a helyi villamosenergia-szolgáltató nemzeti előírásait és az adattáblán levő adatokat.

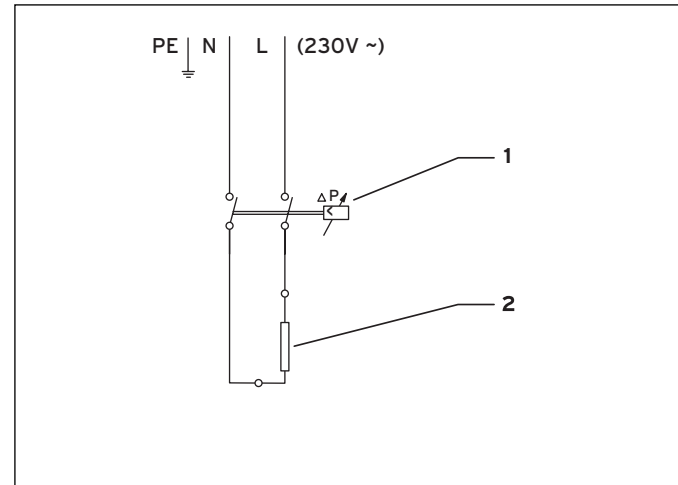
A készülék (kivéve a VED H 3/1 N típust) hálózati kábellel van felszerelve és egy készülékcsatlakozó dobozon keresztül kell rögzítenni csatlakoztatni; lásd az áramútervet **(3.5. ábra)**. A csatlakozás valamennyi pólusának legalább 3 mm-es érintkezőtávolságú, helyileg felszerelt kapcsolóberendezésen - pl. biztosítékokon - keresztül kikapcsolhatónak kell lennie.

- > Csatlakoztassa a készüléket a védővezetékre. A tápvezeték keresztmetszetének meg kell felelnie a felvett teljesítménynek; lásd a Műszaki adatokat (**→ 9. fejezet**).
- > A készülék biztosításához szereljen be egy, a készülék névleges áramához illesztett kioldási áramú vezetékvédelmet biztosító elemet.

A VED H 3/1 N típus (3,5 kW) gyárilag szerelt hálózati vezetékkel és védőérintkezős dugóval rendelkezik.

- Biztosítsa, hogy a védőérintkezős dugaszoló aljzatot ellátó vezeték megfelelően legyen méretezve, és az aljzat a védővezetékre csatlakoztatva legyen.

A dugaszoló aljzatnak szabadon hozzáférhetőnek kell lennie.



**3.5. ábra Áramútvter**

- 1 Nyomáskülönbség-kapcsoló
- 2 Fűtőelem

## 4 A készülék üzembe helyezése

### 4 A készülék üzembe helyezése

#### 4.1 A készülék buborékmentesítése

A felszerelés befejezéseként és minden kiürítés után a következő módon kell eljárni:

- > Válassza le a készüléket a villamos hálózatról (kapcsolja ki a biztosítékot).
- > Nyissa ki a hideg víz zárócsapját.
- > A feszültségmentes készülék melegvízcsapjának többszöri megnyitásával és elzárásával addig engedjen ki vizet, amíg az buborékmentes lesz.
- > Kapcsolja be újból a hálózati biztosítékot.



#### **Vigyázat!**

**Károsodás veszélye kiszáradásból eredő túlhevülés miatt!**

Ha a készülék kiürített állapotban bekapcsol, a fűtőszálak a kiszáradásból eredő túlhevülés miatt károsodhatnak.

- > Kapcsolja a készüléket minden kiürítés előtt feszültségmentesre.

#### 4.2 A vízhőmérséklet beállítása



#### **Veszély!**

**Áramütés okozta életveszély a feszültség alatt álló alkatrészekben!**

A készülék belsejében nyitott, feszültség alatt álló alkatrészek vannak.

- > Kapcsolja ki az áramellátást, mielőtt kinyitja a készülékházat.



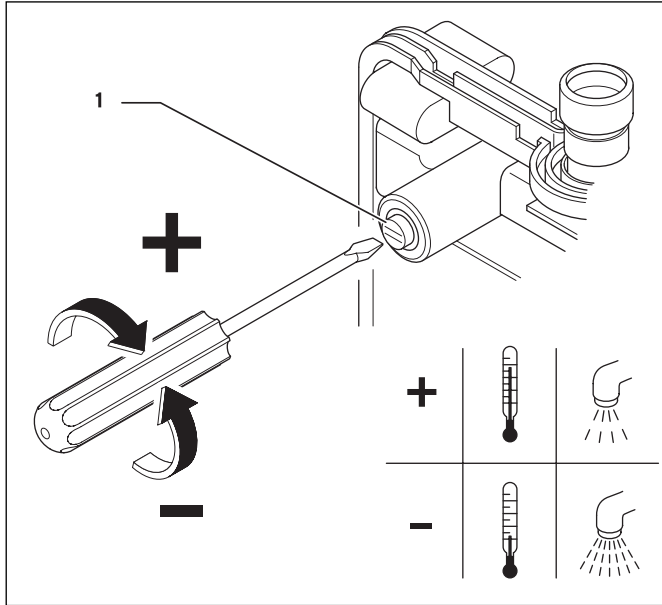
#### **Vigyázat!**

**Kifolyó víz miatti sérülés veszélye!**

Ha a beállítócsavart (1) túlságosan kicsavarja, víz folyhat ki.

- > Ne csavarja ki a beállítócsavart a körbefutó rovátkán túl.

Az elérhető legmagasabb hőmérséklet és átfolyási mennyiség a helyi adottságtól függ. Ahhoz, hogy alacsony befolyási hőmérsékletek esetén még kellemes kifolyási hőmérséklet, ill. magas befolyási hőmérsékletek mellett nagyobb kifolyási mennyiség legyen elérhető, az átfolyt mennyiséget a beállító csavarral (1) a helyi viszonyoknak megfelelően kell illeszteni.



**4.1. ábra** Beállítócsavar a víz hőmérsékletéhez

- > Nyissa ki a készülékházat.
- > Állítsa a beállítócsavart (1) a kívánt átfolyási mennyiségre.
- > Zárja be a készülékházat.
- > Kapcsolja be újból a biztosítékot.

## 4.3 A készülék működésének ellenőrzése

Az üzemeltetőnek történő átadás előtt ellenőrizze a miniVED megfelelő működését.

## 4.4 A készülék átadása az üzemeltetőnek

A készülék üzemeltetőjét meg kell tanítani a miniVED kezelésére és működésére.

- > Adja át ezt az útmutatót megőrzés céljából az üzemeltetőnek.
- > Az üzemeltetővel együtt olvassa végig a kezelési útmutatót, és válaszoljon az esetleg felmerülő kérdéseire.
- > Hívja fel az üzemeltető figyelmét a betartandó biztonsági megjegyzésekre. Ismertesse meg vele különösen a kiszáradásból eredő túlhevülés veszélyét.
- > Hívja fel az üzemeltető figyelmét a készülék rendszeres ellenőrzésének és karbantartásának szükségességére (ellenőrzési és karbantartási szerződés).

### 5 Ellenőrzés és karbantartás

#### 5.1 Karbantartás

A készülék működését és állapotát három évenként ellenőrizni kell. Az ellenőrzést csak feljogosított szakembernek szabad végeznie.

Nagy mésztartalmú víz esetén szükséges lehet gyakrabban vízkömentesítést végezni. Ezen túlmenően nagy lebegőanyag-tartalmú víznél a hidegvíz-csatlakozásban levő vízszűrőt gyakrabban kell tisztítani.



#### **Veszély!**

**A feszültség alatt álló vezetéseken és csatlakozókon áramütés okozta életveszély áll fenn!**

A készüléket valamennyi javítási és karbantartási munkánál le kell választani a villamos hálózatról (feszültségmentessé kell tenni).

- Először mindig az áramellátását kapcsolja le.

Ha teljes vízkömentesítés szükséges, csatlakoztasson egy vízkömentesítő szivattyút a hideg- és melegvíz-csatlakozás közé. A készüléket a vízkömentesítés után alaposan öblítse át vízzel, majd buborékmentesítse (→ **4.1. fejezet**).



#### **Vigyázat!**

**Károsodás veszélye tömítetlenségek miatt!**

Ha a hidegvíz-csatlakozásban a vízszűrő nem megfelelően van elhelyezve, az tömítetlenséget okozhat.

- Ügyeljen a hidegvíz-csatlakozásban a vízszűrő megfelelő elhelyezésére.

Ha a csatlakozókábel megsérült, azt a veszélyek elkerülése érdekében szakembernek kell kicserélnie.

#### 5.2 Pótalkatrészek

A rendelkezésre álló eredeti Vaillant-pótalkatrészekről itt található áttekintés:

- a Vaillant Saunier Duval Kft központi telephelyén
- a Vaillant saját honlapján, a <http://www.vaillant.hu> hivatkozás alatt

## 6 Zavarok felismerése és elhárítása

A következőkben felsorolt zavarok elhárítását csak képzett szakembernek szabad elvégeznie.

- > A javításokhoz csak eredeti Vaillant-pótalkatrészeket használjon.
- > Győződjön meg az alkatrészek helyes beszereléséről, valamint azok eredeti helyzetének és irányának betartásáról.

Vizet tartalmazó alkatrészek kiszerelese előtt oldja meg a hideg- és melegvíz-csatlakozásokat, és ürítse ki a készüléket.

## 6 Zavarok felismerése és elhárítása

Probléma	Lehetséges ok	Elhárítás
Nem folyik víz	A vízellátás el van zárva	Nyissa ki a főelzáró csapot és a sarokszelepet
A vártnál kevesebb víz jön	Hiányzik a vízszugár-perlátór	Szereljen fel speciális vízszugár-perlátort
	Túl kicsi a víznyomás	Ellenőrizze a folyó víz nyomását
	Szennyeződések	Távolítsa el a szűrőben, sarokszelepekben ill. a csapban levő szennyeződést; ellenőrizze a műszaki adatokat
A készülék be- és kikapcsol	A víznyomás ingadozik, túl kicsi az átfolyás	Távolítsa el a szennyeződések; növelje a víznyomást, zárjon el más vételezési helyeket, nyissa ki jobban a sarokszelepet
A víz annak ellenére hideg marad, hogy a készülék hallhatóan kapcsol	Az elektromos csatlakozás hibás	Ellenőrizze az elektromos csatlakozást
	A biztosíték kioldott	Hibaelhárítást követően kapcsolja be a biztosítékot
	Fűtőspirál hibás	Cserélje ki a készüléket
A készülék nem kapcsol be hallhatóan, és a víz hideg marad	A vízcsatlakozók fel vannak cserélve	Ellenőrizze a szerelést
	Túl kicsi a folyó víz nyomása	Ellenőrizze a vízmennyiség-beállítást, nyissa ki jobban a sarokszelepet, helyezze be a vízszugár-perlátort, ellenőrizze a víznyomást
	Szennyeződések	Távolítsa el a szennyeződések a be- vagy kifolyásban
A víz hőmérséklet ingadozik	A víznyomás ingadozik	Stabilizálja a folyó víz nyomását
	Az elektromos feszültség ingadozik	Ellenőrizze a feszültséget
A melegvíz-hőmérséklet túl alacsony	Az átáramlás túl nagy vagy a befolyási hőmérséklet túl alacsony	Állítsa be a vízmennyiséget
	A teljesítményfelvétel túl alacsony	Hasonlítsa össze a hőmérséklet- és mennyiségmérést a műszaki adatokkal; ellenőrizze a feszültséget

**Táblázat: 6.1. Zavarelhárítás**



## 7 Vevőszolgálat és garancia

### 7.1 Vevőszolgálat

Javítási és felszerelési tanácsért forduljon a Vaillant központi képviselőjéhez, amely saját márkaszervizzel és szerződött Vaillant Partnerhálózattal rendelkezik. Megszűnik a gyári garancia, ha a készüléken nem a Vaillant Márkaszerviz vagy a javításra feljogosított Vaillant Partnerszerviz végzett munkát, illetve ha a készülékbe nem eredeti Vaillant alkatrészeket építettek be!

### 7.2 Gyári garancia

A készülékre a Magyarországon érvényes jótállási feltételek szerinti gyári garanciát biztosítunk. A készülék üzembe helyezését csak megfelelő szakképesítéssel rendelkező személyek végezhetik el. Megszűnik a gyári garancia, ha a készüléken nem feljogosított szerviz végzett munkát, vagy a termékbe nem eredeti Vaillant alkatrészeket építettek be, illetve ha a karbantartást nem rendszeresen, vagy nem szakszerűen végezték el! A felszerelést, a szerelés átvételét, az üzembe helyezést és a beszabályozást a garanciajegyen hitelt érdemlően, cégszerűen dokumentálni kell. A szerelési útmutató figyelmen kívül hagyása miatt bekövetkező károkért nem vállalunk felelősséget!

## 8 Újrahasznosítás és ártalmatlanítás

A készülék és a hozzá tartozó szállítási csomagolás is túlnyomó részben újrahasznosítható nyersanyagokból készül.

### 8.1 Készülék



Ha a Vaillant készülék ezzel a jellel van ellátva (adattábla), akkor a hasznos élettartam lejártát követően nem helyezhető a háztartási hulladékba.

Ilyen esetben gondoskodjon arról, hogy a Vaillant készülék - valamint adott esetben meglévő tartozékai - a hasznos élettartam lejártát követően rendeltetésszerűen legyenek ártalmatlanítva. Mivel ez a Vaillant készülék az elektromos és elektronikus készülékek forgalomba hozatalára, visszavételére és környezetet nem károsító ártalmatlanítására vonatkozó (németországi ElektroG) törvény hatálya alá tartozik, ezért közösségi gyűjtőhelyen költségmentesen ártalmatlanítható.

### 8.2 Csomagolás

A szállítási csomagolás ártalmatlanítását a készülék szerelését végző szakipari cég veszi át.

## 9 Műszaki adatok

	Egység	VED H 3/1 N	VED H 4/1 N	VED H 6/1 N
Ellátás		egy vételezési hely <sup>1)</sup>		
Kialakítás		pult alatt falra szerelhető készülék		
Felszereltség		csupaszfított huzalos fűtőspirál		
Névleges űrtartalom	liter	0,2		
Méreték (szélesség/magasság/mélység)	mm	186/131/78		
Tömeg víztöltéssel	kg	1,3		
Max. melegvízmennyiség, $\Delta T = 25$ K	liter/perc	2,0	2,5	3,3
Be-/kikapcsolási vízmennyiség	liter/perc	1,6/1,2	1,8/1,4	2,1/1,7
Min. szükséges vezeték-keresztmetszet	mm <sup>2</sup>	1,5	2,5	2,5
Max. üzemi túlnyomás	bar	0		
Névleges feszültség	V	1/N/PE .. 230 V		
Frekvencia	Hz	50		
Névleges teljesítmény	kW	3,5	4,4	5,7
Névleges áramfelvétel	A	15	19	25
Min. vízzellenállás 15 °C-nál	$\Omega$ cm	$\geq 800$		
Biztonság		Megfelel a nemzeti biztonsági rendelkezéseknek; rádió-zavarmentes, hálózati visszahatásmentes		
Védettség		IP 24		
Védettségi osztály a VDE szerint		1		

1) Nyitott készülék (nyomásmentes)

### Táblázat: 9.1. Műszaki adatok

Для пользователя

# Инструкция по эксплуатации

miniVED



**ME 95**

RU

## Оглавление

<b>1</b>	<b>Указания к документации</b> .....	<b>3</b>	<b>5</b>	<b>Техническое обслуживание</b> .....	<b>11</b>
1.1	Хранение документации.....	3	5.1	Техническое обслуживание .....	11
1.2	Используемые символы.....	3	5.2	Гарантийное и сервисное обслуживание.....	11
1.3	Область действия инструкции.....	4			
1.4	Знаки соответствия.....	4	<b>6</b>	<b>Технические данные</b> .....	<b>12</b>
1.5	Шильдик .....	4			
<b>2</b>	<b>Указания по технике безопасности</b> .....	<b>4</b>			
2.1	Соблюдение указаний по технике безопасности и предупреждений .....	4			
2.1.1	Классификация предупреждений.....	4			
2.1.2	Структура предупреждений .....	5			
2.2	Использование по назначению .....	5			
2.3	Общие указания по технике безопасности.....	6			
<b>3</b>	<b>Указания по эксплуатации</b> .....	<b>6</b>			
3.1	Гарантия завода-изготовителя. Россия .....	6			
3.2	Уход.....	7			
3.3	Утилизация упаковки и аппарата.....	7			
3.3.1	Аппарат.....	8			
3.3.2	Упаковка .....	8			
<b>4</b>	<b>Эксплуатация</b> .....	<b>8</b>			
4.1	Разбор горячей воды.....	8			
4.2	Локализация и устранение неисправностей.....	10			

## 1 Указания к документации

Следующие указания представляют собой «путеводитель» по всей документации. За ущерб, вызванный несоблюдением данной инструкции, мы не несем никакой ответственности.

### 1.1 Хранение документации

Храните данную инструкцию по эксплуатации таким образом, чтобы она всегда находилась под рукой в случае необходимости.

### 1.2 Используемые символы

Ниже разъяснены используемые в тексте пиктограммы:



Символ опасности

- Непосредственная опасность для жизни
- Опасность тяжелых травм
- Опасность легких травм



Символ опасности

- Опасность для жизни в связи с поражением электрическим током



Символ опасности

- Опасность материального ущерба
- Опасность ущерба окружающей среде



Символ полезной дополнительной информации и указаний



Символ необходимости выполнения какого-либо действия

# 1 Указания к документации

## 2 Указания по технике безопасности

### 1.3 Область действия инструкции

Данная инструкция по эксплуатации действительна только для аппаратов со следующими артикульными номерами:

- VED H 3/1 N 0010009479
- VED H 4/1 N 0010009480
- VED H 6/1 N 0010009481

Артикульный номер указан на шильдике.

### 1.4 Знаки соответствия

Обозначение знаком соответствия (CE) указывает на то, что устройство согласно шильдику соответствует требованиям следующих нормативных актов.

### 1.5 Шильдик

Шильдик находится на левой стороне аппарата.



**ME 95**

Данный знак свидетельствует о соответствии аппарата требованиям ГОСТ и наличии сертификата соответствия, действующего на территории России. Для данного аппарата имеется санитарно-эпидемиологическое заключение.

## 2 Указания по технике безопасности

### 2.1 Соблюдение указаний по технике безопасности и предупреждений

- При эксплуатации соблюдайте общие правила техники безопасности и предупреждения, которые могут быть приведены перед описанием действий.


#### 2.1.1 Классификация предупреждений

Предупреждения классифицируются следующим образом посредством предупреждающих знаков и сигнальных слов в отношении тяжести вероятной опасности:

Предупреждающий знак	Сигнальное слово	Пояснение
	<b>Опасно!</b>	Непосредственная опасность для жизни или опасность тяжелых травм
	<b>Опасно!</b>	Опасность для жизни в связи с поражением электрическим током
	<b>Предупреждение!</b>	Опасность легких травм
	<b>Осторожно!</b>	Опасность материального ущерба или ущерба окружающей среде

## 2.1.2 Структура предупреждений

Предупреждения выделяются одной верхней и одной нижней разделительной линией. Они построены по следующему принципу:

	<b>Сигнальное слово!</b>
	<b>Вид и источник опасности!</b>
Пояснение вида и источника опасности.	
<ul style="list-style-type: none"> <li>&gt; Меры по предотвращению опасности</li> </ul>	

## 2.2 Использование по назначению

Электрические проточные водонагреватели Vaillant сконструированы и изготовлены по последнему слову техники и технологии с учетом общепризнанных правил техники безопасности. Тем не менее, при неправильном использовании или использовании не по назначению может возникать опасность для здоровья и жизни пользователя или третьих лиц и опасность разрушения устройств и других материальных ценностей.

Данный прибор не предназначен для использования лицами (в т. ч. детьми) с ограниченными физическими, сенсорными или умственными способностями или с недостатком опыта и/или знаний, за исключением случаев, когда они находятся под постоянным присмотром ответственных за них лиц или получили от них указания, как пользоваться прибором.

За детьми необходимо постоянно следить, чтобы не допустить их игры с прибором.

Аппараты разрешается использовать только для нагрева питьевой воды в одной точке отбора, в частности, в умывальнике, и только для бытового применения в закрытых и незамерзающих помещениях. Аппараты разрешается применять только в открытых системах, при использовании арматуры низкого давления, например, Vaillant арт. № 302595.

Любое иное или выходящее за рамки указанного использование считается использованием не по назначению. За вызванный этим ущерб изготовитель не несет никакой ответственности. Весь риск несет пользователь.

## 2 Указания по технике безопасности

### 3 Указания по эксплуатации

К использованию по назначению относится также соблюдение инструкции по эксплуатации и монтажу и соблюдение условий выполнения осмотров и технического обслуживания. Любое недозволенное использование запрещено.

#### 2.3 Общие указания по технике безопасности

Соблюдайте приведенные ниже указания по технике безопасности и стандарты:

- Внимательно прочтите данную инструкцию по эксплуатации.

#### Монтаж и первый ввод в эксплуатацию

Монтаж, первый ввод в эксплуатацию и ремонт аппарата разрешается проводить только аттестованной специализированной организации.

#### В случае неисправностей

В случае неисправности ее причина должна быть установлена и устранена аттестованной специализированной организацией. См. также главу об устранении неисправностей (→ гл. 4.2).

- Ни в коем случае не пытайтесь самостоятельно отремонтировать аппарат.
- Не открывайте корпус аппарата.

#### Изменения

На аппарате запрещается выполнять изменения. Изменения на линиях питания электрическим током и водой разрешается выполнять только аттестованной специализированной организации.

## 3 Указания по эксплуатации

### 3.1 Гарантия завода-изготовителя. Россия.

Вам, как владельцу аппарата, в соответствии с действующим законодательством может быть предоставлена гарантия изготовителя. Обращаем Ваше внимание на то, что гарантия предприятия-изготовителя действует только в случае, если монтаж и ввод в эксплуатацию, а также дальнейшее обслуживание аппарата были произведены аттестованным фирмой Vaillant специалистом специализированной организации. При этом наличие аттестата Vaillant не исключает необходимости аттестации персонала этой организации в соответствии с действующими на территории Российской Федерации законодательными и нормативными актами касательно сферы деятельности данной организации. Выполнение гарантийных обязательств, предусмотренных действующим законодательством той местности, где был приобретен аппарат производства фирмы Vaillant, осуществляет организация-продавец Вашего аппарата или связанная с ней договором организация, уполномоченная по договору с фирмой Vaillant выполнять гарантийный и негарантийный ремонт оборудования фирмы Vaillant. Ремонт может также выполнять организация, являющаяся авторизованным сервисным центром. По договору с фирмой Vaillant эта организация в течение гарантийного срока бесплатно устранит все выявленные ей недостатки, возникшие по вине завода-изготовителя. Конкретные условия гарантии и длительность гарантийного срока устанавливаются и документально фиксируются при продаже и вводе в эксплуатацию аппарата. Обратитесь



внимание на необходимость заполнения раздела „Сведения о продаже” с серийным номером аппарата, отметками о продаже на стр.2 паспорта изделия.

Гарантия завода-изготовителя не распространяется на изделия, неисправности которых вызваны транспортными повреждениями, нарушением правил транспортировки и хранения, загрязнением любого рода, замерзанием воды, использованием незамерзающих теплоносителей, неквалифицированным монтажом и/или вводом в эксплуатацию, несоблюдением инструкций по монтажу и эксплуатации оборудования и принадлежностей к нему и прочими не зависящими от изготовителя причинами, а также на работы по монтажу и обслуживанию аппарата.

Фирма Vaillant гарантирует возможность приобретения любых запасных частей к данному изделию в течение минимум 10 лет после снятия его с производства.

Установленный срок службы исчисляется с момента ввода в эксплуатацию и указан в прилагаемой к конкретному изделию документации. На аппараты типа VK, VKK, VKO, GP 210, VU, VUW, VSC, VIH, VDH, VPS, VPA, VRC и принадлежности к ним завод-изготовитель устанавливает срок гарантии 2 года с момента ввода в эксплуатацию, но не более 2,5 лет с момента продажи конечному потребителю. На аппараты типа MAG, VGH, VER, VES, VEN/VEN, VEK, VED – 1 год с момента ввода в эксплуатацию, но не более 1,5 лет с момента продажи конечному потребителю. Гарантия на запасные части составляет 6 месяцев с момента розничной продажи при условии установки запасных частей аттестованным фирмой Vaillant специалистом.

При частичном или полном отсутствии сведений о продаже и/или вводе в эксплуатацию, подтвержденных документально, гарантийный срок исчисляется с даты изготовления аппарата. Серийный номер изделия содержит сведения о дате выпуска: цифры 3 и 4 – год изготовления, цифры 5 и 6 – неделя года изготовления.

Организация, являющаяся авторизованным сервисным центром Vaillant, имеет право отказать конечному потребителю в гарантийном ремонте оборудования, ввод в эксплуатацию которого выполнен третьей стороной, если специалистом этой организации будут обнаружены указанные выше причины, исключающие гарантию завода-изготовителя.

### 3.2 Уход

Очищайте корпус аппарата влажной тряпкой, используя немного мыла. Не используйте абразивные или чистящие средства, которые могут повредить корпус.

### 3.3 Утилизация упаковки и аппарата

Как аппарат, так и его упаковка состоят большей частью из материалов, которые можно подвергнуть рециклингу (вторичной переработке).

## 3 Указания по эксплуатации

### 4 Эксплуатация

#### 3.3.1 Аппарат



Если аппарат Vaillant обозначен этим символом (шильдик), то после окончания его срока службы запрещается выбрасывать его в бытовой мусор.

В этом случае после истечения срока службы обеспечьте должную утилизацию аппарата Vaillant, а также возможно имеющихся принадлежностей. В связи с тем, что данный аппарат Vaillant подпадает под действие Закона ФРГ о введении в оборот, возврате и экологичной утилизации электрических и электронных приборов, то предусмотрена бесплатная утилизация в коммунальных приемных пунктах.

#### 3.3.2 Упаковка

Утилизацию упаковки поручите специализированной организации, которая выполняет монтаж.



Строго соблюдайте действующие в Вашей стране предписания.

## 4 Эксплуатация

### 4.1 Разбор горячей воды

Как только в одной из водоразборной точек начинается разбор горячей воды, аппарат miniVED автоматически нагревает протекающую воду. После окончания процесса разбора аппарат отключает подогрев воды.



Т. к. мощность аппарата miniVED ограничена и аппарат не регулирует расход воды, зимой, при особо низких температурах воды на входе, может случиться, что не достигается предварительно установленная температура воды на выходе. В этом случае уменьшите расход воды на выходной арматуре. После этого аппарат miniVED предоставляет горячую воду с требуемой температурой.



Для обеспечения оптимального истечения воды обязательно используйте входящий в объем поставки регулятор струи. Он подходит к обычной стандартной муфте водоразборной арматуры. Попросите специалиста показать Вам, как можно заменить регулятор струи.

**Осторожно!****Опасность повреждений из-за сухого режима при работах на домашних водопроводных коммуникациях!**

В связи с отключением подачи воды, например, при работах на домашних водопроводных коммуникациях, аппарат может быть полностью опорожнен, а нагревательные проволоки в связи с сухим режимом могут быть повреждены.

- Во время или после отключения подачи воды ни в коем случае не открывайте кране разбора горячей воды.
- Прервите электропитание аппарата (вытяните сетевую вилку или отключите предохранитель).
- Подждите, пока не будет восстановлена подача воды.
- Разберите воду из аппарата без пузырей, несколько раз открыв и закрыв кран разбора горячей воды на обесточенном аппарате.
- Затем восстановите электропитание.

## 4.2 Локализация и устранение неисправностей

Проблема	Возможная причина	Устранение
Вода не поступает	Прервана подача воды	Открыть главный водяной кран и угловой вентиль
Поступает меньше воды, чем ожидалось	Отсутствует регулятор струи	Установить специальный регулятор струи
	Слишком низкое давление воды	Обратиться к специалисту
	Загрязнения	Обратиться к специалисту
Аппарат включается и снова выключается	Колебания давления воды, слишком низкий расход	Повысить давление воды: закрыть другие водоразборные точки, увеличить открытие углового вентиля
Хотя аппарат включается с характерным звуком, вода остается холодной	Не в порядке подключение к сети	Проверить сетевую вилку, обратиться к специалисту
	Сработал электрический предохранитель	Если предохранитель более не может быть включен, то обратиться к специалисту
	Неисправна нагревательная спираль	Обратиться к специалисту
Аппарат не включается с характерным звуком, вода остается холодной	Слишком низкое давление истечения воды	Увеличить открытие углового вентиля, установить регулятор струи, проверить давление воды
	Загрязнения	Обратиться к специалисту
Колебания температуры воды	Колебания давления воды	Обратиться к специалисту
	Колебания электрического напряжения	Обратиться к специалисту
Слишком низкая температура горячей воды	Слишком высокий расход или слишком низкая температура на входе	Слегка прикрыть точку разбора воды и угловой вентиль, при необходимости, обратиться к специалисту
	Слишком низкая потребляемая мощность	Обратиться к специалисту

Табл. 4.1 Устранение неисправностей

## 5 Техническое обслуживание

### 5.1 Техническое обслуживание



#### **Опасно!**

#### **Опасность для жизни из-за неправильного технического обслуживания или ремонта!**

Невыполнение или неверное выполнение технического обслуживания или неверное выполнение ремонта могут отрицательно сказаться на эксплуатационной безопасности аппарата и приводить к материальному ущербу и травмам людей.

- Не пытайтесь самостоятельно выполнить техническое обслуживание или ремонт Вашего аппарата.
- Поручите проведение работ по обслуживанию или ремонту авторизированной специализированной организации.

Условием длительного срока службы, надежной и безотказной работы аппарата miniVED является регулярное проведение осмотра и профилактического обслуживания устройства специалистом.

Мы рекомендуем заключить с такой организацией договор о техническом обслуживании.

### 5.2 Гарантийное и сервисное обслуживание

Актуальную информацию по организациям, осуществляющим гарантийное и сервисное обслуживание продукции Vaillant, Вы можете получить по телефону «горячей линии» и по телефону представительства фирмы Vaillant, указанным на обратной стороне обложки инструкции. Смотрите также информацию на Интернет-сайте.

Актуальную информацию по организациям, осуществляющим сервисное обслуживание в России, можно получить на сайте [www.vaillant.ru](http://www.vaillant.ru).

## 6 Технические данные

	Узел	VED H 3/1 N	VED H 4/1 N	VED H 6/1 N
Для питания		одной точки разбора <sup>1)</sup>		
Исполнение		Аппарат для подпольного настенного монтажа		
Макс. расход горячей воды при $\Delta T = 25 \text{ K}$	л/мин	2,0	2,5	3,3
Размеры				
Ширина	мм	186		
Высота	мм	131		
Глубина	мм	78		
Вес с водой	кг	1,3		
Номинальное напряжение	В	1/N/PE .. 230 В		
Частота	Гц	50		
Номинальная мощность	кВт	3,5	4,4	5,7
Номинальный ток	А	15	19	25
Вид защиты		IP 24		

1) открытый аппарат (безнапорный)

**Табл. 6.1 Технические данные**

Для специалистов

# Инструкция по монтажу

miniVED

VED H /1 N



**ME 95**

RU

## Оглавление

<b>1</b>	<b>Указания к документации .....</b>	<b>3</b>	<b>4</b>	<b>Ввод аппарата в эксплуатацию .....</b>	<b>12</b>
1.1	Соблюдение совместно действующей документации.....	3	4.1	Разбор воды из аппарата без пузырей.....	12
1.2	Сохранение документации .....	3	4.2	Регулировка температуры воды.....	13
1.3	Используемые символы.....	3	4.3	Контроль функционирования устройства .....	14
1.4	Область действия инструкции.....	4	4.4	Передача пользователю .....	14
1.5	Знаки соответствия.....	4			
1.6	Шильдик .....	4	<b>5</b>	<b>Осмотры и техническое обслуживание.....</b>	<b>14</b>
1.7	Правила хранения и транспортировки .....	4	5.1	Техническое обслуживание .....	14
			5.2	Запасные части .....	15
<b>2</b>	<b>Указания по технике безопасности .....</b>	<b>5</b>	<b>6</b>	<b>Локализация и устранение неисправностей .....</b>	<b>15</b>
2.1	Соблюдение указаний по технике безопасности и предупреждений .....	5	<b>7</b>	<b>Гарантийно-консультационная служба и гарантия .</b>	<b>17</b>
2.1.1	Классификация предупреждений.....	5	7.1	Гарантийное и сервисное обслуживание.....	17
2.1.2	Структура предупреждений .....	6	7.2	Гарантия завода-изготовителя. Россия. ....	17
2.2	Использование по назначению .....	6			
2.3	Общие указания по технике безопасности.....	6	<b>8</b>	<b>Утилизация упаковки и аппарата.....</b>	<b>18</b>
2.4	Нормы и правила.....	7	8.1	Аппарат.....	18
			8.2	Упаковка .....	18
<b>3</b>	<b>Монтаж и подключение.....</b>	<b>8</b>	<b>9</b>	<b>Технические данные .....</b>	<b>19</b>
3.1	Место монтажа.....	8			
3.2	Размеры аппарата и подключений.....	9			
3.3	Монтаж аппарата .....	9			
3.4	Патрубки холодной и горячей воды .....	10			
3.5	Подключение к электросети.....	11			



## 1 Указания к документации

Следующие указания представляют собой «путеводитель» по всей документации. В сочетании с данной инструкцией по монтажу действительна и другая документация. За ущерб, вызванный несоблюдением данных инструкций, мы не несем никакой ответственности.

### 1.1 Соблюдение совместно действующей документации

- Следуйте прилагаемой инструкции по эксплуатации.

### 1.2 Сохранение документации

- Передайте данную инструкцию по монтажу, а также всю остальную действующую документацию пользователю установки. Он берет на себя хранение инструкций, чтобы они всегда имелись под рукой в случае необходимости.

## 1.3 Используемые символы

Ниже разъяснены используемые в тексте пиктограммы:



Символ опасности

- Непосредственная опасность для жизни
- Опасность тяжелых травм
- Опасность легких травм



Символ опасности

- Опасность для жизни в связи с поражением электрическим током



Символ опасности

- Опасность материального ущерба
- Опасность ущерба окружающей среде



Символ полезной дополнительной информации и указаний



Символ необходимости выполнения какого-либо действия

# 1 Указания к документации

## 1.4 Область действия инструкции

Данная инструкция по монтажу действительна только для аппаратов со следующими артикульными номерами:

- VED H 3/1 N 0010009479
- VED H 4/1 N 0010009480
- VED H 6/1 N 0010009481

Артикульный номер указан на шильдике.

## 1.5 Знаки соответствия

Обозначение знаком соответствия (CE) указывает на то, что устройства согласно обзору типов соответствуют требованиям следующих нормативных актов:

- нормативный акт ЕС по электромагнитной совместимости (нормативный акт 2004/108/ЕС Совета Европы)
- нормативный акт по низковольтному оборудованию (нормативный акт 2006/95/ЕС Совета Европы)

## 1.6 Шильдик

Шильдик находится на левой стороне аппарата.



**ME 95**

Данный знак свидетельствует о соответствии аппарата требованиям ГОСТ и наличии сертификата соответствия, действующего на территории России. Для данного аппарата имеется санитарно-эпидемиологическое заключение.

## 1.7 Правила хранения и транспортировки

Аппараты Vaillant должны транспортироваться и храниться в оригинальной упаковке в соответствии с правилами, нанесёнными на упаковку с помощью международных стандартизованных пиктограмм.

Температура окружающего воздуха при транспортировке и хранении должна составлять от -40 до +40 °С.

Так как все аппараты проходят 100-процентный контроль функционирования, нормальным явлением считается небольшое количество воды в аппарате, которое, при соблюдении правил транспортировки и хранения, не приведёт к повреждениям узлов аппарата.

## 2 Указания по технике безопасности

### 2.1 Соблюдение указаний по технике безопасности и предупреждений

- При монтаже соблюдайте общие правила техники безопасности и предупреждения, которые могут быть приведены перед описанием действий.

#### 2.1.1 Классификация предупреждений

Предупреждения классифицируются следующим образом посредством предупреждающих знаков и сигнальных слов в отношении тяжести вероятной опасности:

Предупреждающий знак	Сигнальное слово	Пояснение
	<b>Опасно!</b>	Непосредственная опасность для жизни или опасность тяжелых травм
	<b>Опасно!</b>	Опасность для жизни в связи с поражением электрическим током
	<b>Предупреждение!</b>	Опасность легких травм
	<b>Осторожно!</b>	Опасность материального ущерба или ущерба окружающей среде

## 2 Указания по технике безопасности

### 2.1.2 Структура предупреждений

Предупреждения выделяются одной верхней и одной нижней разделительной линией. Они построены по следующему принципу:



---

**Сигнальное слово!****Вид и источник опасности!**

Пояснение вида и источника опасности.

- > Меры по предотвращению опасности
- 

### 2.2 Использование по назначению

Электрические проточные водонагреватели Vaillant сконструированы и изготовлены по последнему слову техники и технологии с учетом общепризнанных правил техники безопасности. Тем не менее, при неправильном использовании или использовании не по назначению может возникнуть опасность для здоровья и жизни пользователя или третьих лиц и опасность разрушения устройств и других материальных ценностей.

Данный прибор не предназначен для использования лицами (в т. ч. детьми) с ограниченными физическими, сенсорными или умственными способностями или с недостатком опыта и/или знаний, за исключением случаев, когда они находятся под постоянным присмотром ответственных за них лиц или получили от них указания, как пользоваться прибором.

За детьми необходимо постоянно следить, чтобы не допустить их игры с прибором.

Аппараты разрешается использовать только для нагрева питьевой воды в одной точке отбора, в частности, в умывальнике, и только для бытового применения в закрытых и незамерзающих помещениях. Удельное электрическое сопротивление воды – выяснить в водоснабжающей организации – не должно быть меньше 800 Ом см при 15 °С. Аппараты разрешается применять только в открытых системах, при использовании арматуры низкого давления, например, Vaillant арт. № 302595.

Любое иное или выходящее за рамки указанного использование считается использованием не по назначению. За вызванный этим ущерб изготовитель не несет никакой ответственности. Весь риск несет пользователь.

К использованию по назначению относится также соблюдение инструкции по эксплуатации и монтажу и соблюдение условий выполнения осмотров и технического обслуживания.

Любое недозволенное использование запрещено.

### 2.3 Общие указания по технике безопасности

Соблюдайте приведенные ниже указания по технике безопасности и стандарты:

- > Внимательно прочтите данную инструкцию по монтажу.
- > Выполните действия, описанные в данной инструкции по монтажу.

## Монтаж и первый ввод в эксплуатацию

Монтаж, первый ввод в эксплуатацию и ремонт аппарата разрешается проводить только аттестованной специализированной организацией.

- Удельное электрическое сопротивление воды не должно быть меньше 800 Ом см при 15 °С.
- Аппараты разрешается использовать только для нагрева питьевой воды.
- К аппарату запрещается подводить предварительно нагретую воду, например, из солнечного водонагревателя.

## Предотвращение поражения электрическим током

- Перед работами по электромонтажу и техническому обслуживанию всегда отключайте электропитание.
- Убедитесь в том, что оно защищено от непредусмотренного повторного включения.

## В случае неисправностей

В случае неисправности ее причина должна быть установлена и устранена аттестованной специализированной организацией. См. также главу об устранении неисправностей (→ гл. 6).

## Изменения

На аппарате запрещается выполнять изменения. Изменения на линиях питания электрическим током и водой разрешается выполнять только аттестованной специализированной организации.

## 2.4 Нормы и правила

При выборе места установки, проектировании, монтаже, эксплуатации, проведении инспекции, технического обслуживания и ремонта прибора следует соблюдать государственные и местные нормы и правила, а также дополнительные распоряжения, предписания и т.п. соответствующих ведомств касательно газоснабжения, дымоотведения, водоснабжения, канализации, электроснабжения, пожарной безопасности и т.д. – в зависимости от типа прибора.

### 3 Монтаж и подключение

Монтаж, подключение и первый ввод в эксплуатацию разрешается выполнять только аттестованной специализированной организации.



#### **Осторожно!**

Неправильное использование и/или неподходящий инструмент могут привести к повреждениям (например, негерметичности)!

- При затягивании и отпуске резьбовых соединений использовать только подходящие рожковые (обыкновенные) гаечные ключи (не использовать трубные ключи, удлинители и т. п.).



#### **Осторожно!**

#### **Опасность повреждения аппарата!**

- Не устанавливайте аппарат в замерзающих помещениях или в помещениях, в которых могут появляться агрессивные пары или пыль.



Перед монтажом тщательно промойте линию подачи холодной воды.

### 3.1 Место монтажа

Аппарат подходит только для монтажа под умывальником и должен быть присоединен только к обычной безнапорной водоразборной арматуре. Для проведения технического обслуживания должен быть установлен отдельный запорный вентиль.

## 3.2 Размеры аппарата и подключений

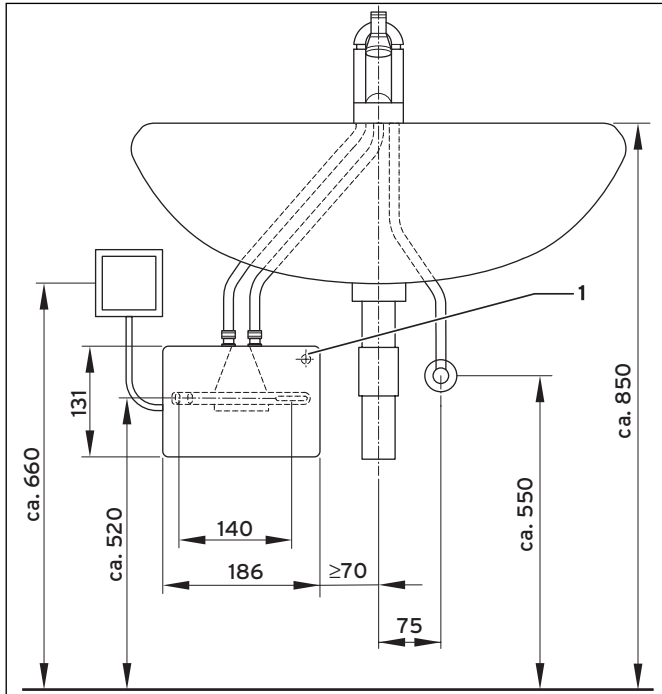


Рис. 3.1 Размеры аппарата и подключений

1 Кабельный ввод

## 3.3 Монтаж аппарата

Аппарат разрешается устанавливать только патрубками вертикально вверх, чтобы можно было напрямую присоединить линию горячей воды водоразборной арматуры и линию подачи холодной воды.

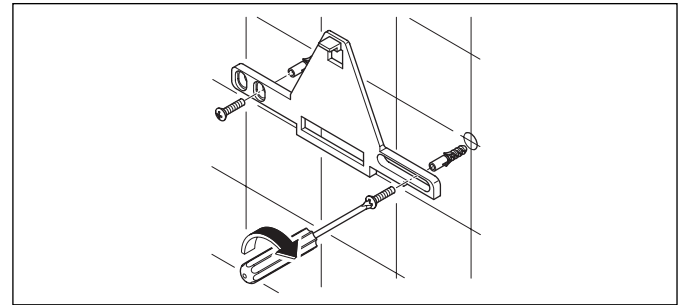


Рис. 3.2 Крепление кронштейна

- ▶ Кронштейн закрепить на стене, используя входящие в объем поставки винты и дюбеля.

### 3 Монтаж и подключение

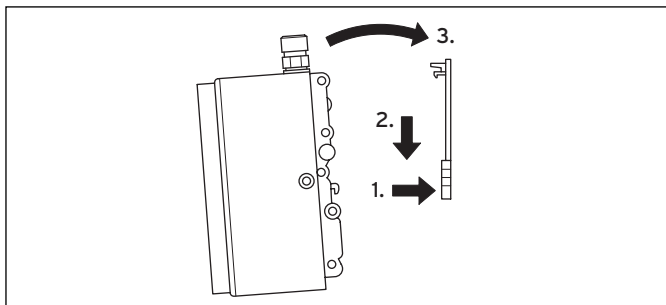


Рис. 3.3 Установка аппарата

- Надеть и зафиксировать аппарат на кронштейне.
- Для демонтажа аппарата фиксатор кронштейна поднять вверх плоской шлицевой отверткой и осторожно снять аппарат с кронштейна через верх (рис. 3.3).

#### 3.4 Патрубки холодной и горячей воды

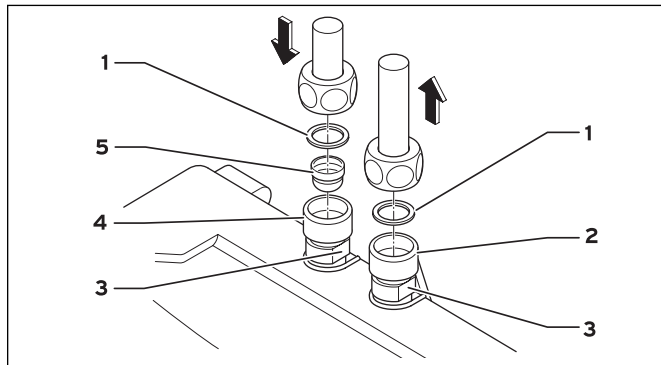


Рис. 3.4 Патрубки холодной и горячей воды

- 1 Уплотнение
- 2 Патрубок горячей воды (выход), G 3/8"
- 3 Плоскость под ключ
- 4 Патрубок холодной воды (подача), G 3/8"
- 5 Водяной фильтр



Для обеспечения оптимального истечения воды обязательно установите в излив водоразборной арматуры входящий в объем поставки регулятор струи.





## Осторожно!

### Опасность повреждения труб из-за их засорения посторонними предметами!

Если аппарат эксплуатируется без водяного фильтра, то в трубы могут попасть посторонние предметы и засорить их.

- Эксплуатируйте аппарат только с водяным фильтром (5) в патрубке холодной воды.

Подача воды (синий цвет) и выход воды (красный цвет) обозначены цветными резиновыми кольцами, расположенными на патрубках (рис. 3.4).

- На имеющем синюю маркировку трубке выполнить соединение между водоразборной арматурой и аппаратом.
- На имеющем красную маркировку трубке выполнить соединение с водоразборной арматурой. Монтаж должен быть выполнен таким образом, чтобы присоединенные трубы не оказывали механических усилий на аппарат. Для удержания использовать плоскости под ключ (3).
- После монтажа проверить герметичность всех соединений.

## 3.5 Подключение к электросети



## Опасно!

### Опасность для жизни в связи с поражением током на токоведущих кабелях и зажимах!

- Перед тем, как присоединить аппарат, отключите электропитание.

Соблюдайте предписания местной энергоснабжающей организации и данные, приведенные на шильдике.

Аппарат (за исключением VED H 3/1 N) оснащен сетевым кабелем и должен быть жестко присоединен через приборную розетку, см. принципиальную электрическую схему (рис. 3.5).

Этот ввод должен иметь возможность отключения по всем полюсам через разъединительное устройство с раствором контактов не менее 3 мм, например, через предохранители.

- Присоедините аппарат к защитному проводу. Поперечное сечение питающего кабеля должно иметь величину, соответствующую мощности, см. «Технические данные» (→ гл. 9).
- Для защиты аппарата установите предохранительный элемент для защиты сети с током отключения, соответствующим номинальному току аппарата.

Аппарат типа VED H 3/1 N (3,5 кВт) поставляется уже оснащенным сетевым кабелем и штепсельной вилкой с заземляющим контактом.

### 3 Монтаж и подключение

#### 4 Ввод аппарата в эксплуатацию

- Убедитесь в том, что питающая линия к розетке с заземляющим контактом имеет достаточные параметры и что розетка присоединена к защитному проводу.

Должен обеспечиваться свободный доступ к розетке.

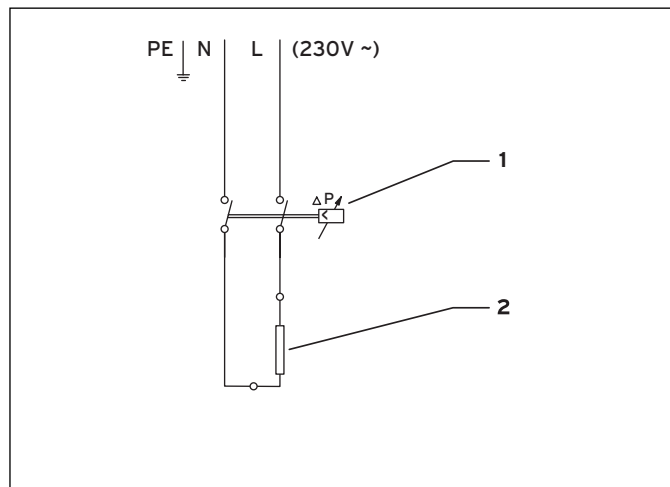


Рис. 3.5 Принципиальная электрическая схема

- 1 Дифференциальное реле давления
- 2 Нагревательный элемент

## 4 Ввод аппарата в эксплуатацию

### 4.1 Разбор воды из аппарата без пузырей

В конце монтажа и после каждого опорожнения Вы должны соблюдать следующий порядок действий:

- Аппарат должен быть отсоединен от электросети (выключить предохранитель).
- Откройте запорный клапан линии холодной воды.
- Разберите воду из аппарата без пузырей, несколько раз открыв и закрыв кран разбора горячей воды на обесточенном аппарате.
- Включите сетевой предохранитель.



#### Осторожно!

#### Опасность получения травм и материального ущерба из-за сухого режима!

Если аппарат включается в порожнем состоянии, то нагревательные проволоки могут быть повреждены из-за сухого режима.

- Перед каждым опорощением необходимо обесточить аппарат.

## 4.2 Регулировка температуры воды



### Опасно!

**Опасность для жизни в связи с поражением током на токоведущих частях!**

Внутри аппарата находятся открытые токоведущие части.

- Перед тем, как открыть корпус аппарата, отключите электропитание.



### Осторожно!

**Опасность получения травм и материального ущерба из-за выливающейся воды!**

Если Вы слишком сильно вывинчиваете регулировочный винт (1), это может привести к выливанию воды.

- Регулировочный винт не вывинчивать дальше проходящей по периметру выточки.

Предельно достижимая температура и максимальный расход зависят от имеющихся условий. Для достижения приятной температуры выхода воды при низких температурах входа и большого расхода при высоких температурах входа можно отрегулировать расход регулировочным винтом (1).

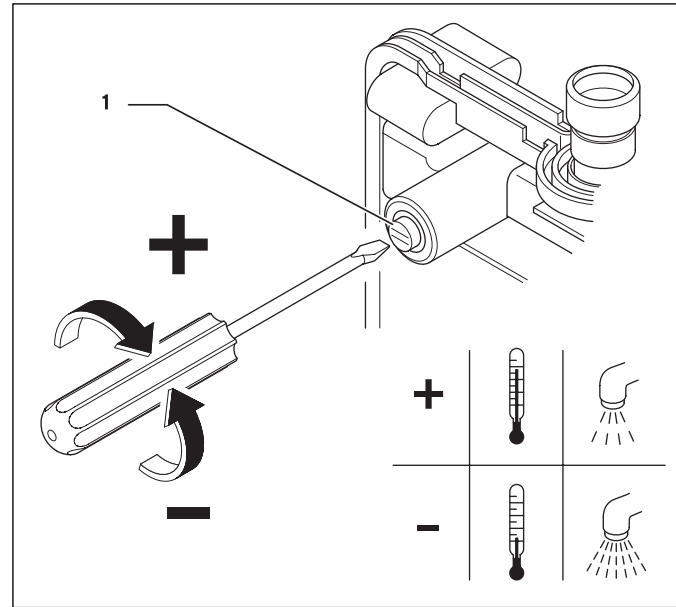


Рис. 4.1 Винт регулировки температуры воды

- Откройте корпус аппарата.
- Отрегулируйте регулировочным винтом (1) требуемый расход.
- Закройте корпус аппарата.
- Включите предохранитель.

## 5 Осмотры и техническое обслуживание

### 4.3 Контроль функционирования устройства

Перед передачей пользователю проверьте правильность функционирования аппарата miniVED.

### 4.4 Передача пользователю

Пользователь аппарата должен быть проинструктирован об обращении и функционировании аппарата miniVED.

- Передайте пользователю данную инструкцию в целях ее дальнейшего хранения.
- Передайте пользователю инструкцию по эксплуатации и ответьте на его вопросы.
- Укажите пользователю на правила по технике безопасности, которые он должен строго соблюдать. Это особо касается опасности сухого режима.
- Укажите пользователю на необходимость регулярного проведения осмотров и технического обслуживания устройства (договор об осмотрах/техническом обслуживании).

## 5 Осмотры и техническое обслуживание

### 5.1 Техническое обслуживание

Рекомендуется выполнять визуальный контроль и проверку работоспособности аппарата каждые три года. Это устройства разрешается выполнять только аттестованной специализированной организации.

При использовании воды с высоким содержанием солей жесткости может потребоваться более частое удаление накипи.

Кроме того, если в воде содержится много взвешенных частиц, водяной фильтр в патрубке холодной воды необходимо очищать чаще.



#### **Опасно!**

**Опасность для жизни в связи с поражением током на токоведущих кабелях и зажимах!**

При всех работах по техническому обслуживанию и ремонту необходимо отсоединить аппарат от электрической сети (обесточить).

- Всегда вначале отключайте электропитание.
- 

Если требуется полное удаление накипи, подключите насос для удаления накипи между патрубками холодной и горячей воды. После удаления накипи аппарат необходимо тщательно промыть водой, а затем выполнить разбор воды без пузырей (→ гл. 4.1).



## **Осторожно!**

### **Опасность получения травм и материального ущерба из-за неплотностей!**

Если водяной фильтр в патрубке холодной воды установлен ненадлежащим образом, то это может привести к неплотностям.

- Убедитесь в правильности установки водяного фильтра в патрубке холодной воды.

Если поврежден сетевой кабель, то во избежание опасности он должен быть заменен специалистом.

## **5.2 Запасные части**

Перечень предлагаемых оригинальных запасных частей Vaillant Вы можете получить

- у оптового продавца (каталог запасных частей, в бумажном виде или на CD-ROM)
- в портале Vaillant FachpartnerNET (услуги по предоставлению запасных частей) на сайте <http://www.vaillant.com/>.

## **6 Локализация и устранение неисправностей**

Приведенные ниже неисправности разрешается устранять только квалифицированному специалисту.

- Для ремонтных работ используйте только оригинальные запасные части Vaillant.
- Убедитесь в правильном монтаже детали, а также в соблюдении их первоначального положения и направления.

Перед демонтажом водопроводящих деталей Вы должны отпустить соединения на соединительных патрубках холодной и горячей воды и опорожнить аппарат.

## 6 Локализация и устранение неисправностей

Проблема	Возможная причина	Устранение
Вода не поступает	Прервана подача воды	Открыть главный водяной кран и угловой вентиль
Поступает меньше воды, чем ожидалось	Отсутствует регулятор струи	Установить специальный регулятор струи
	Слишком низкое давление воды	Проверить давление истечения воды
	Загрязнения	Удалить грязь из фильтровальной сети, углового вентиля/арматуры/ проверить техническое данные
Аппарат включается и снова выключается	Колебания давления воды, слишком низкий расход	Удалить загрязнения/повысить давление воды, закрыть другие водоразборные точки, увеличить открытие углового вентиля
Хотя аппарат включается с характерным звуком, вода остается холодной	Не в порядке подключение к сети	Проверить подключение к сети
	Сработал электрический предохранитель	После устранения неисправностей включить предохранитель
	Неисправна нагревательная спираль	Заменить аппарат
Аппарат не включается с характерным звуком, вода остается холодной	Перепутаны места подключения к водяным патрубкам	Проверить монтаж
	Слишком низкое давление истечения воды	Проверить регулировку расхода воды, увеличить открытие углового вентиля, установить регулятор струи, проверить давление воды
	Загрязнения	Удалить загрязнения из линии подачи или излива
Колебания температуры воды	Колебания давления воды	Стабилизировать давление истечения воды
	Колебания электрического напряжения	Проверить напряжение
Слишком низкая температура горячей воды	Слишком высокий расход или слишком низкая температура на входе	Выполнить регулировку расхода воды
	Слишком низкая потребляемая мощность	Сравнить результаты измерения температуры и расхода с техническими данными/проверить напряжение

Табл. 6.1 Устранение неисправностей

## 7 Гарантийно-консультационная служба и гарантия

### 7.1 Гарантийное и сервисное обслуживание

Актуальную информацию по организациям, осуществляющим гарантийное и сервисное обслуживание продукции Vaillant, Вы можете получить по телефону «горячей линии» и по телефону представительства фирмы Vaillant, указанным на обратной стороне обложки инструкции. Смотрите также информацию на Интернет-сайте.

### 7.2 Гарантия завода-изготовителя. Россия.

Вам, как владельцу аппарата, в соответствии с действующим законодательством может быть предоставлена гарантия изготовителя. Обращаем Ваше внимание на то, что гарантия предприятия-изготовителя действует только в случае, если монтаж и ввод в эксплуатацию, а также дальнейшее обслуживание аппарата были произведены аттестованным фирмой Vaillant специалистом специализированной организации. При этом наличие аттестата Vaillant не исключает необходимости аттестации персонала этой организации в соответствии с действующими на территории Российской

Федерации законодательными и нормативными актами касательно сферы деятельности данной организации. Выполнение гарантийных обязательств, предусмотренных действующим законодательством той местности, где был приобретён аппарат производства фирмы Vaillant, осуществляет организация-продавец Вашего аппарата или связанная с ней договором организация, уполномоченная по договору с фирмой Vaillant выполнять гарантийный и негарантийный ремонт оборудования фирмы Vaillant. Ремонт может также выполнять организация, являющаяся авторизованным сервисным центром. По договору с фирмой Vaillant эта организация в течение гарантийного срока бесплатно устранил все выявленные ей недостатки, возникшие по вине завода-изготовителя. Конкретные условия гарантии и длительность гарантийного срока устанавливаются и документально фиксируются при продаже и вводе в эксплуатацию аппарата. Обратите внимание на необходимость заполнения раздела «Сведения о продаже» с серийным номером аппарата, отметками о продаже на стр.2 паспорта изделия.

Гарантия завода-изготовителя не распространяется на изделия, неисправности которых вызваны транспортными повреждениями, нарушением правил транспортировки и хранения, загрязнением любого рода, замерзанием воды, использованием незамерзающих теплоносителей, неквалифицированным монтажом и/или вводом в эксплуатацию, несоблюдением инструкций по монтажу и эксплуатации оборудования и принадлежностей к нему и прочими не зависящими от изготовителя причинами, а также на работы по монтажу и обслуживанию аппарата.

## 7 Гарантийно-консультационная служба и гарантия

### 8 Утилизация упаковки и аппарата

Фирма Vaillant гарантирует возможность приобретения любых запасных частей к данному изделию в течение минимум 10 лет после снятия его с производства.

Установленный срок службы исчисляется с момента ввода в эксплуатацию и указан в прилагаемой к конкретному изделию документации. На аппараты типа VK, VKK, VKO, GP 210, VU, VUW, VSC, VIH, VDH, VPS, VPA, VRC и принадлежности к ним завод-изготовитель устанавливает срок гарантии 2 года с момента ввода в эксплуатацию, но не более 2,5 лет с момента продажи конечному потребителю. На аппараты типа MAG, VGH, VER, VES, VEH/VEN, VEK, VED – 1 год с момента ввода в эксплуатацию, но не более 1,5 лет с момента продажи конечному потребителю. Гарантия на запасные части составляет 6 месяцев с момента розничной продажи при условии установки запасных частей аттестованным фирмой Vaillant специалистом.

При частичном или полном отсутствии сведений о продаже и/или вводе в эксплуатацию, подтвержденных документально, гарантийный срок исчисляется с даты изготовления аппарата. Серийный номер изделия содержит сведения о дате выпуска: цифры 3 и 4 – год изготовления, цифры 5 и 6 – неделя года изготовления.

Организация, являющаяся авторизованным сервисным центром Vaillant, имеет право отказать конечному потребителю в гарантийном ремонте оборудования, ввод в эксплуатацию которого выполнен третьей стороной, если специалистом этой организации будут обнаружены указанные выше причины, исключающие гарантию завода-изготовителя..

## 8 Утилизация упаковки и аппарата

Как аппарат, так и его упаковка состоят большей частью из материалов, которые можно подвергнуть рециклингу (вторичной переработке).

### 8.1 Аппарат



Если аппарат Vaillant обозначен этим символом (шильдик), то после окончания его срока службы запрещается выбрасывать его в бытовой мусор.

В этом случае после истечения срока службы обеспечьте должную утилизацию аппарата Vaillant. В связи с тем, что данный аппарат Vaillant подпадает под действие Закона ФРГ о введении в оборот, возврате и экологичной утилизации электрических и электронных приборов, то предусмотрена бесплатная утилизация в коммунальных приемных пунктах.

### 8.2 Упаковка

Утилизацию упаковки берет на себя специализированная организация, которая выполняет монтаж.



## 9 Технические данные

	Единица измерения	VED H 3/1 N	VED H 4/1 N	VED H 6/1 N
Для питания		одной точки разбора <sup>1)</sup>		
Исполнение		Аппарат для подпольного настенного монтажа		
Оснащение		Нагревательная спираль из голый проволоки		
Номинальный объем	л	0,2		
Размеры (ширина/высота/глубина)	мм	186/131/78		
Вес с водой	кг	1,3		
Макс. расход горячей воды при $\Delta T = 25 \text{ K}$	л/мин	2,0	2,5	3,3
Расход воды, активирующий включение/выключение	л/мин	1,6/1,2	1,8/1,4	2,1/1,7
Мин. требуемое поперечное сечение провода	мм <sup>2</sup>	1,5	2,5	2,5
Макс. рабочее избыточное давление	бар	0		
Номинальное напряжение	В	1/N/PE .. 230 В		
Частота	Гц	50		
Номинальная мощность	кВт	3,5	4,4	5,7
Номинальный ток	А	15	19	25
Мин. удельное электрическое сопротивление воды при 15 °С	Ом см	$\geq 800$		
Безопасность		соответствует национальным требованиям к технике безопасности, с подавлением радиопомех, без обратного воздействия на сеть		
Вид защиты		IP 24		
Класс защиты согл. VDE		1		

1) открытый аппарат (безнапорный)

**Табл. 9.1 Технические данные**



Za upravljavca

# Navodila za uporabo

miniVED

## Kazalo

<b>1</b>	<b>Napotki k dokumentaciji</b> .....	<b>3</b>	<b>5</b>	<b>Vzdrževanje in servisna služba</b> .....	<b>10</b>
1.1	Shranjevanje dokumentacije .....	3	5.1	Vzdrževanje .....	10
1.2	Uporabljeni simboli.....	3	5.2	Servisna služba .....	10
1.3	Veljavnost navodil .....	4			
1.4	CE oznaka.....	4	<b>6</b>	<b>Tehnični podatki</b> .....	<b>11</b>
1.5	Tipška tablica.....	4			
<b>2</b>	<b>Navodila za varnost</b> .....	<b>4</b>			
2.1	Upoštevajte navodila za varnost in opozorila.....	4			
2.1.1	Klasifikacija opozoril .....	4			
2.1.2	Zgradba opozoril .....	5			
2.2	Uporaba skladna z določili .....	5			
2.3	Splošna varnostna navodila.....	6			
<b>3</b>	<b>Napotki za delovanje</b> .....	<b>6</b>			
3.1	Tovarniška garancija.....	6			
3.2	Oskrba .....	6			
3.3	Reciklaža in odstranitev.....	6			
3.3.1	Naprava.....	7			
3.3.2	Embalaža .....	7			
<b>4</b>	<b>Upravljanje</b> .....	<b>7</b>			
4.1	Iztok tople vode .....	7			
4.2	Prepoznavanje in odpravljanje motenj .....	9			

## 1 Napotki k dokumentaciji

Naslednji napotki so kašipot skozi vso dokumentacijo. Za škodo, ki bi nastala zaradi neupoštevanja navodil, ne prevzemamo nobene odgovornosti.

### 1.1 Shranjevanje dokumentacije

Prosimo, da skrbno shranite navodila za uporabo, tako da bodo vedno pri roki.

### 1.2 Uporabljeni simboli

V nadaljevanju je razlaga simbolov, ki so uporabljeni v tekstu:



Simbol za nevarnost

- neposredna življenjska nevarnost
- nevarnost težkih poškodb oseb
- nevarnost lažjih poškodb oseb



Simbol za nevarnost

- življenjska nevarnost zaradi udara električnega toka



Simbol za nevarnost

- tveganje za poškodbe stvari
- tveganje za ogrožanje okolja



Simbol za uporabno dodatno navodilo in informacije



Simbol za zahtevano aktivnost

# 1 Napotki k dokumentaciji

## 2 Navodila za varnost

### 1.3 Veljavnost navodil

Ta navodila za uporabo veljajo izključno za naprave z naslednjimi številkami artiklov:

- VED H 3/1 N 0010009479
- VED H 4/1 N 0010009480
- VED H 6/1 N 0010009481

Številko artikla najdete na tipski tablici.

### 1.4 CE oznaka

S CE oznako se dokumentira, da naprave izpolnjujejo, skladno s tipskimi tablicami, osnovne zahteve naslednjih smernic.

### 1.5 Tipska tablica

Tipaska tablica je na levi strani naprave.





## 2 Navodila za varnost

### 2.1 Upoštevajte navodila za varnost in opozorila

- > Pri upravljanju upoštevajte splošna varnostna navodila in opozorila.

#### 2.1.1 Klasifikacija opozoril

Opozorila so razdeljena z opozorilnimi znaki in signalnimi besedami na stopnje glede na težo možne nevarnosti:

Opozorilni znak	Signalna beseda	Pojasnilo
	<b>Nevarnost!</b>	neposredna življenjska nevarnost ali nevarnost težkih poškodb oseb
	<b>Nevarnost!</b>	življenjska nevarnost zaradi udara električnega toka
	<b>Opozorilo!</b>	nevarnost lažjih poškodb oseb
	<b>Previdnost!</b>	tveganje za ogrožanje stvari ali okolja

## 2.1.2 Zgradba opozoril

Opozorila spoznate po zgornji ali spodnji črti. Sestavljena so po naslednjem osnovnem načelu:



---

### Signalna beseda!

### Vrsta in izvor nevarnosti!

Pojasnilo o vrsti in izvoru nevarnosti.

- > Ukrepi za odvrčanje nevarnosti
- 

## 2.2 Uporaba skladna z določili

Vaillant električni pretočni grelniki so zgrajeni po najvišjih dosežkih tehnike in ustrezajo veljavnim varnostno tehničnim pravilom. Kljub temu pa lahko pri nepravilni uporabi, ki ni v skladu s pravili, nastopijo poškodbe, smrt uporabnikov ali tretje osebe ali poškodbe na napravi in drugih predmetih.

Ta naprava ni namenjena za uporabo oseb (vključno otrok) z omejenimi psihičnimi, senzoričnimi ali duševnimi zmožnostmi ali oseb brez izkušenj in/ali brez potrebnega znanja, razen če jih pri tem nadzoruje oseba, odgovorna za njihovo varnost, ali če so od te osebe dobili podrobna navodila, kako se napravo uporablja.

Otroke je treba nadzorovati, da se z napravo ne igrajo.

Naprave se smejo uporabljati samo za ogrevanje pitne vode in so namenjene za uporabo v gospodinjstvu, znotraj v zaprtih in pred zmrzovanjem zaščiteneh prostorih. Naprave smete uporabljati samo v odprtih sistemih z uporabo nizkotlačne armature, npr. Vaillant števil. artikla 302595.

Vsaka druga uporaba, drugačna od opisane, velja kot neskladna z določili. Za zaradi tega nastale poškodbe proizvajalec ne prevzame nobene odgovornosti. Tveganje nosi uporabnik sam.

Za uporabo v skladu z določili velja tudi upoštevanje „Navodila za uporabo in inštalacijo“ in upoštevanje inšpekcijskih in vzdrževalnih pogojev.

Vsakršna zloraba pri uporabi je strogo prepovedana.

## 2 Navodila za varnost

### 3 Napotki za delovanje

#### 2.3 Splošna varnostna navodila

Upoštevajte naslednja varnostna navodila in standarde:

- > Skrbno preberite ta navodila za uporabo.

#### Inštalacija in izročitev v obratovanje

Inštalacija, prvi zagon in morebitna popravila naprave lahko izvede samo strokovno usposobljeni pooblaščen strokovnjak.

#### V primeru motnje

Vzrok motnje mora poiskati pooblaščen strokovnjak in ga odstraniti, šele potem lahko napravo ponovno vključite v delovanje. V ta namen preberite tudi poglavje o odpravljanju motenj (→ **pogl. 4.2**).

- > V nobenem primeru ne poizkušajte sami popravljati naprave.
- > Ne odpirajte ohišja naprave.

#### Spremembe

Na napravi ni dovoljeno izvajati sprememb. Spremembe na dovodu električnega toka in vode sme opraviti samo pooblaščen strokovnjak.

## 3 Napotki za delovanje

#### 3.1 Tovarniška garancija

Garancija velja pod pogoji, ki so navedeni v garancijskem listu. Uporabnik je dolžan upoštevati pogoje navedene v garancijskem listu.

#### 3.2 Oskrba

Ohišje vaše naprave očistite z vlažno krpo in nekaj milnice. Ne uporabljajte grobih čistilnih sredstev, ki bi lahko poškodovala ohišje.

#### 3.3 Reciklaža in odstranitev

Vaša naprava in tudi pripadajoča embalaža, so sestavljeni večinoma iz materialov, ki jih je možno reciklirati.



### 3.3.1 Naprava



Če je vaša Vaillant naprava označena s tem znakom (na tipski tablici), potem po poteku uporabe, ne sodi med gospodinjske odpadke.

V tem primeru poskrbite za to, da bo vaša Vaillant naprava, kakor tudi event. obstoječa oprema, po poteku uporabe odstranjena v skladu z zakonom in deželnimi predpisi. Ker odstranjevanje te Vaillant naprave določa Zakon o dajanju v promet, umiku iz prometa in ekološko sprejemljivem odstranjevanju električnih in elektronskih naprav (Zakon o električnih in elektronskih napravah), brezplačno odstranjevanje z zbirnih mest za komunalne odpadke je predvideno.

### 3.3.2 Embalaža

Odstranitev transportne embalaže prepustite strokovnemu podjetju, ki bo napravo inštaliralo.



Upoštevajte veljavne deželne zakonske predpise.

## 4 Upravljanje

### 4.1 Iztok tople vode

Takoj, ko odprete mesto priključka tople vode, miniVED takoj ogreje pretočno vodo. Po zaključku postopka izpuščanja tople vode, se ogrevanje vode ponovno izklopi.



Ker je moč miniVED omejena in naprava nima regulacije za količino vode, se lahko v zimskem času, ko je temperatura vhodne vode nizka, dogodi, da nastavljena temperatura tople vode ne bo dosežena. V tem primeru zmanjšajte količino vode na izstopni armaturi. miniVED vam bo potem ogreval vodo na zaželeno temperaturo.



Da bo iztok vode optimalen, nujno uporabite regulator curka, ki je priložen v embalaži. Ta ustreza običajni standardni cevki priključne armature. Vaš strokovnjak naj vam pokaže, kako zamenjate regulator curka.



### **Previdnost!**

#### **Nevarnost poškodb zaradi suhega požara pri delih na vodni inštalaciji v hiši!**

Zaradi zapore dotoka vode, npr. pri delih na vodni inštalaciji v hiši, lahko naprava teče v prazno in grelne žice se lahko zaradi suhega požara poškodujejo.

- > Med in po zapori dotoka vode pod nobenim pogojem ne odprite ventila za toplo vodo.
  - > Prekinite dovajanje električnega toka v napravo (izvlecite omrežni vtič oz. odvijte varovalko).
  - > Počakajte, da se zapiranje odpravi.
  - > Odstranite mehurčke iz naprave, tako da, ko je naprava brez napetosti, večkrat odprite pipo tople vode.
  - > Nato ponovno vzpostavite dovod električnega toka.
-

## 4.2 Prepoznavanje in odpravljanje motenj

Težava	Možni vzroki	Rešitev
Ni dotoka vode	Dotok vode je zaprt	Odvijte glavni ventil za vodo in kotni ventil
Doteka manj vode, kot je pričakovano	Manjka regulator curka	Montirajte specialni regulator curka
	Pritisk vode je prenizek	O tem obvestite strokovnjaka
	Onesnaženje	O tem obvestite strokovnjaka
Naprava se vklaplja in izklaplja	Pritisk vode niha, premajhen pretok	Povišajte pritisk vode: zaprite druga priključna mesta, kotni ventil manj privijte
Čeprav se naprava slišno vklopi, ostane voda hladna	Električni priključek ni v redu	Preverite omrežni vtič, obvestite strokovnjaka
	Varovalka se je izklopila	Če varovalke ne morete več vklopiti, obvestite o tem strokovnjaka
	Grelna spirala v okvari	O tem obvestite strokovnjaka
Naprava se ne vklopi slišno in voda ostane hladna	Pritisk tekoče vode je premajhen	Kotni ventil manj privijte, vstavite regulator curka, preverite pritisk vode
	Onesnaženje	O tem obvestite strokovnjaka
Temperatura vode niha	Pritisk vode niha	O tem obvestite strokovnjaka
	Električna nepetost niha	O tem obvestite strokovnjaka
Temperatura tople vode je prenizka	Previsok pretok ali prenizka vhodna temperatura	Privijte priključno mesto, privijte kotni ventil, po potrebi obvestite strokovnjaka
	Odvzem moči prenizek	O tem obvestite strokovnjaka

**Tab. 4.1 Odpravljanje motenj**

# 5 Vzdrževanje in servisna služba

## 5 Vzdrževanje in servisna služba

### 5.1 Vzdrževanje



#### **Nevarnost!**

#### **Življenjska nevarnost zaradi nestrokovnega vzdrževanja ali popravil!**

Neopravljena ali nestrokovno opravljena vzdrževalna dela ali nestrokovno opravljena popravila lahko vplivajo na varnost obratovanja naprave in povzročijo poškodbe oseb in okvare stvari.

- Nikoli ne poskušajte sami izvajati popravil in vzdrževalnih del na napravi.
- Za to pooblastite priznano strokovno delavnico.

Pogoj za neprekinjeno obratovanje, varnost pri obratovanju, zanesljivost in dolgo življenjsko dobo vašega miniVED so redni pregledi/vzdrževanja naprave s strani strokovnjaka.

Priporočamo sklenitev pogodbe o vzdrževalnih delih.

### 5.2 Servisna služba

Uporabnik je za prvi zagon naprave in potrditev garancijskega lista dolžan poklicati pooblaščen Vaillant servis. V nasprotnem primeru garancija ne velja. Vsa morebitna popravila na napravi lahko izvaja izključno Vaillant servis. Popis pooblaščenih serviserjev lahko dobite na Zastopstvu Vaillanta v Sloveniji, Vaillant d.o.o., Dolenjska 242b, Ljubljana ali na internetni strani: [www.vaillant.si](http://www.vaillant.si)

## 6 Tehnični podatki

	Enota	VED H 3/1 N	VED H 4/1 N	VED H 6/1 N
Za oskrbovanje		enega priključnega mesta <sup>1)</sup>		
Izvedba		Naprava za stensko montažo pod element		
Maks. količina tople vode pri $\Delta T = 25 \text{ K}$	l/min	2,0	2,5	3,3
Dimenzije				
Širina	mm	186		
Višina	mm	131		
Globina	mm	78		
Teža skupaj z vodo	kg	1,3		
Nazivna napetost	V	1/N/PE .. 230 V		
Frekvenca	Hz	50		
Nazivna moč	kW	3,5	4,4	5,7
Nazivni tok	A	15	19	25
Način zaščite		IP 24		

1) odprta naprava (breztlačna)

**Tab. 6.1 Tehnični podatki**



Za strokovnjaka

# Navodila za montažo

miniVED

VED H /1 N

## Kazalo

<b>1</b>	<b>Navodila k dokumentaciji</b> .....	<b>3</b>	<b>4</b>	<b>Zagon naprave</b> .....	<b>11</b>
1.1	Upoštevajte priloženo dokumentacijo.....	3	4.1	Brezzračno zapiranje naprave .....	11
1.2	Shranjevanje dokumentacije .....	3	4.2	Nastavljanje temperature vode .....	12
1.3	Uporabljeni simboli.....	3	4.3	Preverjanje funkcij naprave.....	13
1.4	Veljavnost navodil .....	4	4.4	Izročitev upravljavcu .....	13
1.5	CE oznaka.....	4			
1.6	Tipska tablica.....	4			
<b>2</b>	<b>Navodila za varnost</b> .....	<b>4</b>	<b>5</b>	<b>Servis in vzdrževanje</b> .....	<b>13</b>
2.1	Upoštevajte navodila za varnost in opozorila.....	4	5.1	Vzdrževanje .....	13
2.1.1	Klasifikacija opozoril .....	4	5.2	Rezervni deli .....	14
2.1.2	Zgradba opozoril .....	5			
2.2	Uporaba skladna z določili .....	5	<b>6</b>	<b>Prepoznavanje in odpravljanje motenj</b> .....	<b>14</b>
2.3	Splošna varnostna navodila.....	5	<b>7</b>	<b>Servis in garancija</b> .....	<b>16</b>
2.4	Direktive, zakoni in standardi.....	6	7.1	Servisna služba .....	16
			7.2	Tovarniška garancija.....	16
<b>3</b>	<b>Inštalacija</b> .....	<b>7</b>	<b>8</b>	<b>Reciklaža in odstranitev</b> .....	<b>16</b>
3.1	Mesto inštalacije .....	7	8.1	Naprava.....	16
3.2	Dimenzije naprave in priključkov.....	8	8.2	Embalaža .....	16
3.3	Montaža naprave.....	8			
3.4	Priključek hladne in tople vode.....	9	<b>9</b>	<b>Tehnični podatki</b> .....	<b>17</b>
3.6	Električni priključek.....	10			



## 1 Navodila k dokumentaciji

Naslednji napotki so kašipot skozi vso dokumentacijo. V povezavi s temi navodili za montažo je veljavna nadaljnja dokumentacija. Za škodo, ki bi nastala zaradi neupoštevanja navodil, ne prevzemamo nobene odgovornosti.

### 1.1 Upoštevajte priloženo dokumentacijo

- Upoštevajte priložena navodila za uporabo.

### 1.2 Shranjevanje dokumentacije

- Izročite ta navodila za montažo, kakor tudi priloženo dokumentacijo, naprej upravljavcu naprave. Upravljavec naj shrani ta navodila, da bodo po potrebi na voljo.

### 1.3 Uporabljeni simboli

V nadaljevanju je razlaga simbolov, ki so uporabljeni v tekstu:



- Simbol za nevarnost
- neposredna življenjska nevarnost
  - nevarnost težkih poškodb oseb
  - nevarnost lažjih poškodb oseb



- Simbol za nevarnost
- življenjska nevarnost zaradi udara električnega toka



- Simbol za nevarnost
- tveganje za poškodbe stvari
  - tveganje za ogrožanje okolja



- Simbol za uporabno dodatno navodilo in informacije

- Simbol za zahtevano aktivnost

# 1 Navodila k dokumentaciji

## 2 Navodila za varnost

### 1.4 Veljavnost navodil

Ta navodila za montažo veljajo izključno za naprave z naslednjimi številkami artiklov:

- VED H 3/1 N 0010009479
- VED H 4/1 N 0010009480
- VED H 6/1 N 0010009481

Številko artikla najdete na tipski tablici.

### 1.5 CE oznaka

S CE-oznako se dokumentira, da naprava izpolnjuje, skladno s tipskim pregledom, osnovne zahteve naslednjih smernic:

- Smernice o elektromagnetni združljivosti (smernice stopnje 2004/108/EG)
- Direktiva o nizkonapetostni opremi (Direktiva 2006/95/EG Sveta).

### 1.6 Tipska tablica

Tipska tablica je na levi strani naprave.


## 2 Navodila za varnost

### 2.1 Upoštevajte navodila za varnost in opozorila

- > Pri montaži upoštevajte splošna varnostna navodila in opozorila.

#### 2.1.1 Klasifikacija opozoril

Opozorila so razdeljena z opozorilnimi znaki in signalnimi besedami na stopnje glede na težo možne nevarnosti:

Opozorilni znak	Signalna beseda	Pojasnilo
	<b>Nevarnost!</b>	neposredna življenjska nevarnost ali nevarnost težkih poškodb oseb
	<b>Nevarnost!</b>	življenjska nevarnost zaradi udara električnega toka
	<b>Opozorilo!</b>	nevarnost lažjih poškodb oseb
	<b>Previdnost!</b>	tveganje za ogrožanje stvari ali okolja

## 2.1.2 Zgradba opozoril

Opozorila spoznate po zgornji ali spodnji črti. Sestavljena so po naslednjem osnovnem načelu:



### Signalna beseda!

### Vrsta in izvor nevarnosti!

Pojasnilo o vrsti in izvoru nevarnosti.

- > Ukrepi za odvrčanje nevarnosti

## 2.2 Uporaba skladna z določili

Vaillant električni pretočni grelniki so zgrajeni po najvišjih dosežkih tehnike in ustrezajo veljavnim varnostno tehničnim pravilom. Kljub temu pa lahko pri nepravilni uporabi, ki ni v skladu s pravili, nastopijo poškodbe, smrt uporabnikov ali tretje osebe ali poškodbe na napravi in drugih predmetih.

Ta naprava ni namenjena za uporabo oseb (vključno otrok) z omejenimi psihičnimi, senzoričnimi ali duševnimi zmožnostmi ali oseb brez izkušenj in/ali brez potrebnega znanja, razen če jih pri tem nadzoruje oseba, odgovorna za njihovo varnost, ali če so od te osebe dobili podrobna navodila, kako se napravo uporablja.

Otroke je treba nadzorovati, da se z napravo ne igrajo.

Naprave se smejo uporabljati samo za ogrevanje pitne vode in so namenjene za uporabo v gospodinjstvu, znotraj v zaprtih in pred zmrzovanjem zaščitениh prostorih. Specifični upor vode - vprašajte pri pristojnem dobavitelju vode - ne sme biti pod  $800 \Omega \text{ cm}$  pri  $15 \text{ }^\circ\text{C}$ . Naprave smete uporabljati samo v odprtih sistemih z uporabo nizkotlačne armature, npr. Vaillant števil. artikla 302595. Vsaka druga uporaba, drugačna od opisane, velja kot neskladna z določili. Za zaradi tega nastale poškodbe proizvajalec ne prevzame nobene odgovornosti. Tveganje nosi uporabnik sam.

Za uporabo v skladu z določili velja tudi upoštevanje „Navodila za uporabo in instalacijo“ in upoštevanje inšpekcijskih in vzdrževalnih pogojev. Vsakršna zloraba pri uporabi je strogo prepovedana.

## 2.3 Splošna varnostna navodila

Upoštevajte naslednja varnostna navodila in standarde:

- > Skrbno preberite ta navodila za montažo.
- > Opravite vsa dela, ki so opisana v teh navodilih za montažo.

### Inštalacija in izročitev v obratovanje

Montažo, prvi zagon in morebitna popravila naprave lahko izvede samo strokovno usposobljeni pooblaščen strokovnjak.

## 2 Navodila za varnost

- Specifični upor vode ne sme biti pod  $800 \Omega \text{ cm}$  pri  $15 \text{ }^\circ\text{C}$ .
- Te naprave se smejo uporabljati samo za ogrevanje pitne vode.
- Napravi ne smete dovajati predhodno ogrete vode, n. pr. iz solarnega zbiralnika.

### Preprečevanje udara električnega toka

- > Preden začnete z elektroinštalacijskimi in vzdrževalnimi deli vedno odklopite dovajanje električnega toka.
- > Prepričajte se, da je to zavarovano pred nenamenskim ponovnim vklopom.

### V primeru motnje

Vzrok motnje mora poiskati pooblaščen strokovnjak in ga odstraniti, šele potem lahko napravo ponovno vključite v delovanje. V ta namen preberite tudi poglavje o odpravljanju motenj (→ **pogl. 6**).

### Spremembe

Na napravi ni dovoljeno izvajati sprememb. Spremembe na dovodu električnega toka in vode sme opraviti samo pooblaščen strokovnjak.

### 2.4 Direktive, zakoni in standardi

Naprava mora biti inštalirana s strani strokovnega inštalaterja. Pri tem se morajo upoštevati vsi zakoni, predpisi in smernice na nacionalni in lokalni ravni. Zagon in potrditev garancije opravi izključno pooblaščen serviser.

### 3 Inštalacija

Inštalacijo in prvi zagon lahko izvede samo strokovno pooblaščen osebje.

**Previdnost!**

Nestrokovna uporaba in/ali neprimerno orodje lahko povzročita poškodbe (n. pr. puščanje vode)!

- > Pri privijanju ali odvijanju vijačnih povezav obvezno uporabljajte viličaste ključke (zavni ključ) (ne uporabljajte cevni klešč, podaljškov itd.).

**Previdnost!****Nevarnost poškodbe za napravo!**

- > Nikoli ne instalirajte naprave v prostoru, kjer je nevarnost zmrzovanja, ali v območjih z agresivnimi parami ali prahom.



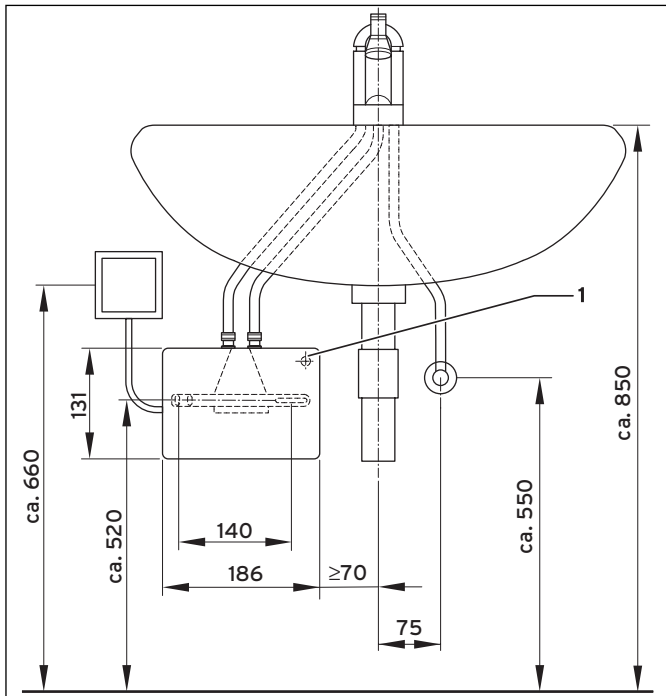
Pred montažo skrbno izperite dovod hladne vode.

#### 3.1 Mesto inštalacije

Naprava je primerna izključno za inštalacijo pod umivalnik in jo smete priključiti samo na običajne trgovske priključne armature. Za potrebe vzdrževanja morate inštalirati ločeni zaporni ventil.

## 3 Inštalacija

### 3.2 Dimenzije naprave in priključkov

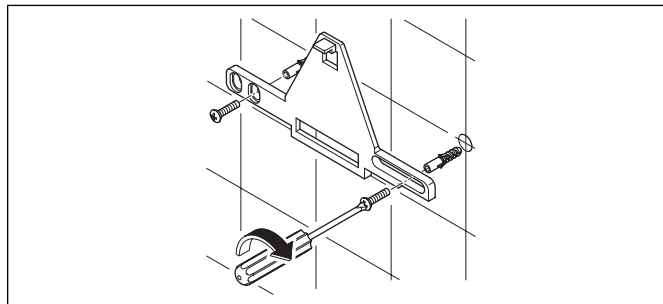


Sl. 3.1 Dimenzije naprave in priključkov

1 Vhod kablov

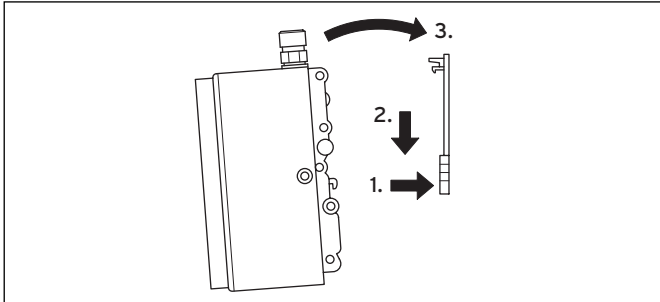
### 3.3 Montaža naprave

Napravo morate montirati s priključki za vodo navpično navzgor, tako da lahko napeljavo tople vode priključne armature in napeljavo hladne vode direktno priključite.



Slika 3.2 Pritrditev stenske konzole

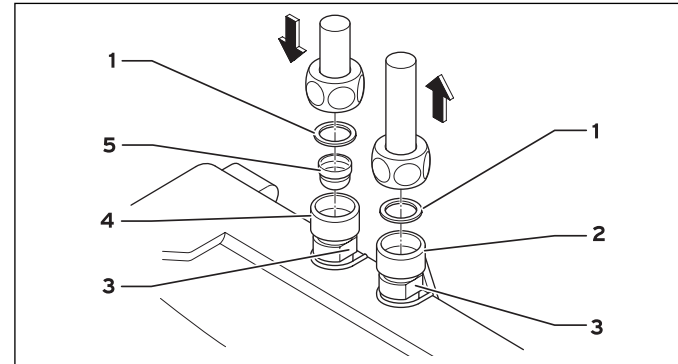
- Stensko konzolo pritrdite na steno s priloženimi vijaki in mozniki.



**Sl. 3.3 Namestitev naprave**

- › Napravo nataknite na stensko konzolo, da zaskoči.
- › Za demontažo naprave pritisnite zaskočko stenske konzole z ravnim izvijačem z zarezo v smeri navzgor in napravo previdno v smeri navzgor snemite s stenske konzole (**sl. 3.3**).

## 3.4 Prikluček hladne in tople vode



**Slika 3.4 Prikluček hladne in tople vode**

- 1 Tesnilo
- 2 Prikluček tople vode (iztok), G 3/8"
- 3 Površina ključa
- 4 Prikluček hladne vode (dotok), G 3/8"
- 5 Vodno sito



Da dobite optimalni curek vode, nujno uporabite sodobavljen regulator curka za iztok priključne armature.

## 3 Inštalacija



### **Previdnost!** **Nevarnost poškodbe zaradi zamašitve cevi s tujimi delci!**

Če uporabljate napravo brez vodnega sita, lahko vdrejo tuji delci in zamašijo cevi.

- > Na strani priključka za hladno vodo uporabljajte napravo samo z vodnim sitom (5).

Dotok vode (modro) in iztok vode (rdeče) sta na priključkih za vodo označena z barvnimi gumijastimi tesnili (sl. 3.4).

- > Povezavo od priključne armature do naprave vzpostavite na modro označenem priključku za vodo.
- > Na rdeče označenem priključku za vodo vzpostavite povezavo tople vode k priključni armaturi. Montažo morate opraviti tako, da priključene vodne napeljave mehansko ne vplivajo na napravo. Površine ključev (3) uporabite za držanje proti.
- > Po montaži preverite, če vse povezave tesnijo.

### 3.6 Električni priključek



### **Nevarnost!** **Življenjsko nevarno zaradi udara električne toka na napeljavah in priključkih, ki so pod napetostjo!**

- > Preden priključite napravo, odklopite dovod električnega toka.

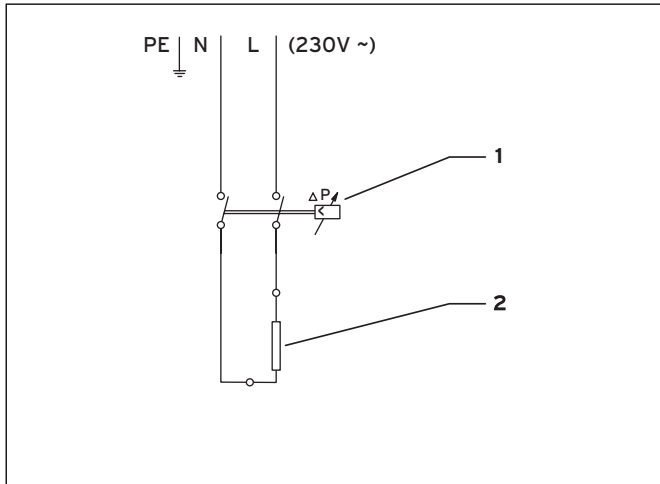
Upoštevajte nacionalne predpise krajevnega oskrbovalca z električno energijo, kakor tudi navedbe na tipski tablici. Naprava (razen VED H 3/1 N) je opremljena z omrežnim vodnikom in mora biti preko priključnice naprave trdno priključena, glejte načrt električnega toka (sl. 3.5). Ta priključek mora biti izveden s strani vgradnje z vsepolno ločilno napravo, ki jo je možno izklopiti z minimalnim odpiranjem kontaktov 3 mm, n pr. preko varovalk.

- > Napravo priključite na zaščitni vodnik. Prečni prerez dovoda mora biti ustrezno dimenzioniran glede na moč, glejte tehnične podatke (→ pogl. 9).
- > Za zaščito naprave montirajte zaščitni element za zaščito vodnika s sprožilnim tokom, ki ustreza nazivnemu toku naprave.

Tip VED H 3/1 N (3,5 kW) se dobavi z omrežnim vodnikom in zaščitnim kontaktnim vtičem iz tovarne.



- Prepričajte se, da je dovod do zaščitne kontaktne vtičnice zadostno dimenzioniran in da je vtičnica priključena zaščitni vodnik. Vtičnica mora biti prosto dostopna.



Sl. 3.5 Načrt električnega toka

- Diferenčno tlačno stikalo
- Ogrevalni element

## 4 Zagon naprave

### 4.1 Brezzračno zapiranje naprave

Kot zaključek pri inštalaciji in po vsaki izpraznitvi morate postopati naslednje:

- Naprava mora biti ločena od električnega omrežja (izklopite varovalko).
- Odprite zaporni ventil mrzle vode.
- Odstranite mehurčke iz naprave, tako da, ko je naprava brez napetosti, večkrat odprite pipo tople vode.
- Ponovno vklopite varovalko.



#### Previdnost!

#### Nevarnost poškodb zaradi suhega požara!

Če napravo vklopite v izpraznjenem stanju, se lahko zaradi suhega požara poškodujejo grelne žice.

- Pred vsakim praznjenjem naprave izklopite električni tok.

## 4 Zagon naprave

### 4.2 Nastavljanje temperature vode



#### **Nevarnost!**

**Življenjsko nevarno zaradi udara električnega toka na delih pod napetostjo!**

V notranjosti naprave so odprti deli pod napetostjo.

- > Preden priključite napravo, odklopite dovod električnega toka.



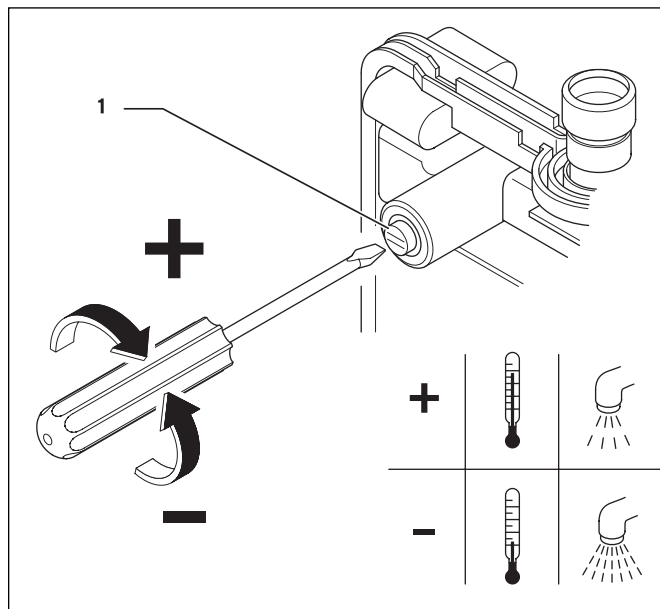
#### **Previdnost!**

**Nevarnost poškodb zaradi vode, ki izteka!**

Če justirni vijak (1) preveč odvijete, lahko začne voda iztekati.

- > Justirnega vijaka ne odvijte preko krožne zareze.

Maksimalna dosežena temperatura in maksimalna količina pretoka sta odvisni od krajevnih danosti. Da bi pri nizkih vhodnih temperaturah dosegli še udobno izhodno temperaturo oz. pri visokih vhodnih temperaturah veliko količino pretoka, lahko pretok nastavite na justirnem vijaku (1).



**Slika 4.1 Justirni vijak za temperaturo vode**

- > Odprite ohišje naprave.
- > Na justirnem vijaku nastavite (1) želeno količino pretoka.
- > Zaprite ohišje naprave.
- > Ponovno vklopite varovalko.

### 4.3 Preverjanje funkcij naprave

Preden izročite napravo VED uporabniku, preverite njeno pravilno delovanje.

### 4.4 Izročitev upravljavcu

Upravljavec naprave mora biti seznanjen z upravljanjem in delovanjem svojega grelnika miniVED.

- Upravljavcu izročite ta navodila, katera mora shraniti.
- Z upravljavcem preučite navodila za uporabo in po potrebi odgovorite na njegova vprašanja.
- Upravljavca opozorite predvsem na varnostna navodila, ki jih mora upoštevati. Zlasti mora biti seznanjen z nevarnostjo suhega požara.
- Poučite upravljavca o nujno potrebnem rednem servisiranju in vzdrževanju naprave (Pogodba o servisiranju in vzdrževanju).

## 5 Servis in vzdrževanje

### 5.1 Vzdrževanje

- Funkcijski pregled in vizuelni pregled naprave je potrebno izvesti vsaka tri leta. To delo lahko opravi samo pooblaščen strokovnjak.
- Pri trdi vodi je morebiti priporočljivo pogostejše odstranjevanje apnenca. Poleg tega je potrebno, v primeru vode z več usedlinami, pogosteje čistiti sito v priključku napeljavne hladne vode.



#### **Nevarnost!**

**Življenjsko nevarno zaradi udara električne toka na napeljavah in priključkih, ki so pod napetostjo!**

Pri vseh popravilih ali vzdrževalnih delih brezpogojno izključite napravo iz električnega omrežja.

- Vedno najprej izklopite dovod električne energije.

Če je potrebno kompletno čiščenje apnenčastih usedlin, priključite črpalko za odstranjevanje apnenca med priključkom tople in hladne vode. Po čiščenju apnenčastih usedlin morate napravo temeljito sprati z vodo in nato priključiti brez zračnih mehurčkov (→ pogl. 4.1).

## 5 Servis in vzdrževanje

### 6 Prepoznavanje in odpravljanje motenj



#### **Previdnost!**

#### **Nevarnost poškodb zaradi netesnjenja!**

Če vodno sito ne nalega pravilno v priključku hladne vode, lahko to povzroči netesnost.

- > Bodite pozorni na pravilno naleganje vodnega sita v priključku hladne vode.

Če je priključni kabel poškodovan, ga mora zamenjati strokovnjak, s čimer prepreči nevarnosti.

#### **5.2 Rezervni deli**

Originalni rezervni deli so dobavljivi le preko pooblaščenih serviserjev.

## **6 Prepoznavanje in odpravljanje motenj**

Naslednje motnje sme odpravljati samo za to usposobljen pooblaščen strokovnjak.

- > Za popravila uporabljajte samo originalne nadomestne dele Vaillant.
- > Prepričajte se o pravilni vgradnji delov ter o prvotnem položaju in smeri.

Pred odstranitvijo vodovodnih delov odvijete priključke na priključnem delu za hladno in toplo vodo, naprava naj se izprazni.

## Prepoznavanje in odpravljanje motenj 6

Težava	Možni vzroki	Rešitev
Ni dotoka vode	Dotok vode je zaprt	Odvijte glavni ventil za vodo in kotni ventil
Doteka manj vode, kot je pričakovano	Manjka regulator curka	Montirajte specialni regulator curka
	Pritisk vode je prenizek	Preverite pritisk tekoče vode
	Onesnaženje	Odstranite nesnago iz sita filtra/iz armature/preverite tehnične podatke
Naprava se vklaplja in izklaplja	Pritisk vode niha, premajhen pretok	Odstranite nesnago/povečajte pritisk vode, zaprta druga priključna mesta, kotni ventil manj privijte
Čeprav se naprava slišno vklopi, ostane voda hladna	Električni priključek ni v redu	Preverite električni priključek
	Varovalka se je izklopila	Ko ste odpravili napako, vklopite varovalko.
	Grelna spirala v okvari	Zamenjajte napravo
Naprava se ne vklopi slišno in voda ostane hladna	Priključki vode so zamenjani	Preverite inštalacijo
	Pritisk tekoče vode je premajhen	Preverite nastavitve količine vode, kotni ventil manj privijte, vstavite regulator curka, preverite pritisk vode
	Onesnaženje	Odstranite nesnago v dotoku ali iztoku
Temperatura vode niha	Pritisk vode niha	Stabilizirajte pritisk tekoče vode
	Električna nepetost niha	Preverite napetost
Temperatura tople vode je prenizka	Previsok pretok ali prenizka vhodna temperatura	Nastavite količino vode
	Odvzem moči prenizek	Meritve temperature in količine primerjate s tehničnimi podatki/preverite napetost

**Tab. 6.1 Odpravljanje motenj**

## 7 Servis in garancija

### 8 Reciklaža in odstranitev

#### 7 Servis in garancija

##### 7.1 Servisna služba

Uporabnik je za prvi zagon naprave in potrditev garancijskega lista dolžan poklicati pooblaščen Vaillant servis. V nasprotnem primeru garancija ne velja. Vsa morebitna popravila na napravi lahko izvaja izključno Vaillant servis. Popis pooblaščenih serviserjev lahko dobite na Zastopstvu Vaillant v Sloveniji, Vaillant d.o.o., Dolenjska 242b, Ljubljana ali na internetni strani: [www.vaillant.si](http://www.vaillant.si)

##### 7.2 Tovarniška garancija

Garancija velja pod pogoji, ki so navedeni v garancijskem listu. Uporabnik je dolžan upoštevati pogoje navedene v garancijskem listu.

#### 8 Reciklaža in odstranitev

Naprava in tudi pripadajoča embalaža, so sestavljeni večinoma iz materialov, ki jih je možno reciklirati.

##### 8.1 Naprava



Če je Vaillant naprava označena s tem znakom (na tipski tablici), potem po poteku uporabe, ne sodi med gospodinjne odpadke.

V tem primeru poskrbite za to, da bo Vaillant naprava, kakor tudi event. obstoječa oprema, po poteku uporabe odstranjena v skladu z zakonom in deželnimi predpisi. Ker odstranjevanje te Vaillant naprave določa Zakon o dajanju v promet, umiku iz prometa in ekološko sprejemljivem odstranjevanju električnih in elektronskih naprav (Zakon o električnih in elektronskih napravah), brezplačno odstranjevanje z zbirnih mest za komunalne odpadke je predvideno.

##### 8.2 Embalaža

Odstranitev transportne embalaže prepustite strokovnemu podjetju, ki je bilo zadolženo za instalacijo naprave.

## 9 Tehnični podatki

	Enota	VED H 3/1 N	VED H 4/1 N	VED H 6/1 N
Za oskrbovanje		enega priključnega mesta <sup>1)</sup>		
Izvedba		Naprava za stensko montažo pod element		
Oprema		Svetla žica-grelna spirala		
Nazivna vsebina	l	0,2		
Dimenzije (Širina/višina/globina)	mm	186/131/78		
Teža skupaj z vodo	kg	1,3		
Maks. količina tople vode pri $\Delta T = 25$ K	l/min	2,0	2,5	3,3
Vklopna/izklopna količina vode	l/min	1,6/1,2	1,8/1,4	2,1/1,7
Min. potrebni prerez vodnika	mm <sup>2</sup>	1,5	2,5	2,5
Maks. delovni tlak	bar	0		
Nazivna napetost	V	1/N/PE .. 230 V		
Frekvenca	Hz	50		
Nazivna moč	kW	3,5	4,4	5,7
Nazivni tok	A	15	19	25
Min. upor vode pri 15 °C	$\Omega$ cm	$\geq 800$		
Varnost		ustreza nacionalnim varnostnim predpisom, motnjam radijskih valov, ne vpliva povratno na omrežje		
Način zaščite		IP 24		
Razred zaščite po VDE		1		

1) odprta naprava (breztlačna)

**Tab. 9.1 Tehnični podatki**









**Zastopstvo Vaillant - Vaillant d.o.o.**

Dolenjska c. 242 b ■ 1000 Ljubljana ■ Slovenija  
Tel. 00386 1 280 93 40/42/46 ■ tehnični oddelek 00386 1 280 93 45  
Fax 00386 1 280 93 44 ■ info@vaillant.si ■ www.vaillant.si

**Представительства Vaillant GmbH в России**

**123423 Москва** ■ ул. Народного Ополчения, дом 34  
Тел.: (495) 788 45 44 ■ Факс: (495) 788 45 65  
Сервисная служба: 8 800 333 45 44 (для жителей Москвы и МО)

**197022 Санкт-Петербург** ■ наб. реки Карповки, д. 7  
Тел.: (812) 703 00 28 ■ Факс: (812) 703 00 29

**410004 Саратов** ■ ул. Чернышевского, д. 60/62А, офис 702  
Тел./факс: (8452) 29 31 96 / 29 47 43 ■ Моб. тел.: +7 (937) 264 89 99

**344064 Ростов-на-Дону** ■ ул. Вавилова, д. 62 в, 5 эт, оф. 508-509  
Тел./Факс +7 (863) 218 13 01, 300-78-17, 300-78-19

**620100 Екатеринбург** ■ Восточная, 45  
Тел.: (343) 382 08 38 ■ Моб. тел.: +7 (982) 602 40 04  
Техническая поддержка (495) 921 45 44 (круглосуточно)  
info@vaillant.ru ■ www.vaillant.ru

**Vaillant Saunier Duval Kft.**

1117 Budapest ■ Hunyadi János út. 1. ■ Tel: +36 1 464 78 00  
Telefax +36 1 464 78 01 ■ www.vaillant.hu ■ vaillant@vaillant.hu

**Vaillant GmbH - Predstavništvo u RH**

Planinska 11 ■ 10000 Zagreb ■ Hrvatska ■ tel.: 01/61 88 670, 61 88 671, 60 64 380  
tehnički odjel: 61 88 673 ■ fax: 01/61 88 669 ■ www.vaillant.hr ■ info@vaillant.hr

**Vaillant GmbH**

Berghauser Str. 40 ■ 42859 Remscheid ■ Telefon 0 21 91/18-0  
Telefax 0 21 91/18-28 10 ■ www.vaillant.de ■ info@vaillant.de

**0020096608\_01 DEHRHURUSI 052010 - Änderungen vorbehalten  
Pridržavamo pravo izmjene - A műszaki változtatás jogát fenntartjuk**