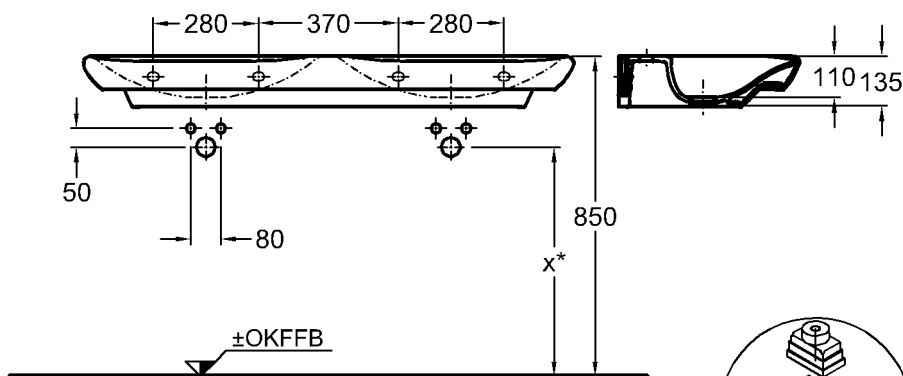


Bad-Serie

myDay

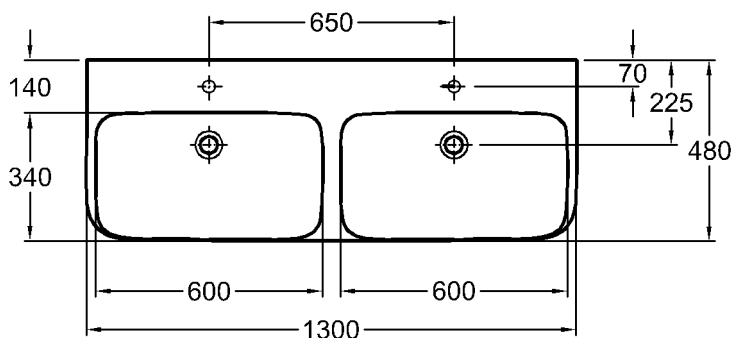


x^* = 640 mm Ablaufhöhe mit Schaftventil 521070

x^* = 570 mm Ablaufhöhe mit Clou-System

⚠ Überlaufhöhe Clou-System bei Pos. 12 abschneiden!

Das Überlauf-/ Ablaufverhalten des Beckens muss individuell, je nach Armaturentyp, vor Ort durch Regulieren der Eckventile angepasst werden!



Wir empfehlen den Einsatz von wassersparenden Perlatoren!

Modell: **Doppelwaschtisch**
CE, DIN EN 14688, EN 31
ohne Überlauf,
inkl. Ablaufkappe weiß/
chrom
Modell-Nr.: 135430
Maße: 1300 x 480 mm
Material: Keralith (Feinfeuerton)
Gewicht: 32,5 kg
Kombinierbarkeit: mit **Halbsäule**, Modell-Nr.
291410, und **Waschtisch-**
unterschrank, Modell-
Nr. 814130, 814131, der
Bad-Serie myDay.

... nur in Verbindung mit:
Modell: **Ab- und Überlaufsy-**
stem Clou

Modell-Nr.: 521061
Ablaufkappe: Verchromt

oder

Modell: **Schaftventil mit**
Ablaufkappe
41,9 mm (G 1¼) x 50 mm
Modell-Nr.: 521070
Oberfläche: Verchromt