

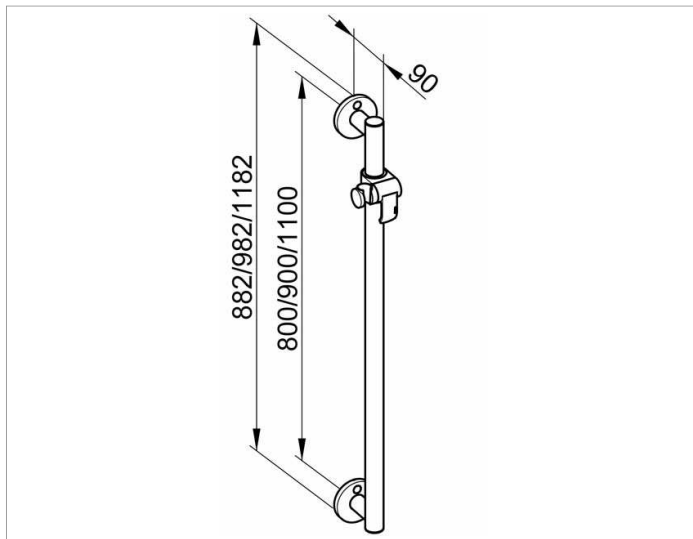
Plan Care

34912170900 Brausestange

PRODUKT



ZEICHNUNG



PRODUKTBESCHREIBUNG

komplett mit Brauseschieber

OBERFLÄCHE

Aluminium silber-eloxiert (E6 EV1)/verchromt

ABMESSUNG

982 mm

AUSSCHREIBUNGSTEXT

KEUCO PLAN CARE Brausestange 34912170900
 Brausestange
 in Aluminium silber-eloxiert (E6 EV1)/verchromt,
 in ästhetischem, funktionalem und ergonomischem Design,
 komplett mit Brauseschieber,
 als Haltegriff bis 115 kg belastbar,
 antistatisch, leicht zu reinigen,
 Rohrdurchmesser 33 mm, Rosettendurchmesser 82 mm,
 Achsmaß 900 mm, bei einer Gesamthöhe von 982 mm
 Ausladung 90 mm, Wandabstand 57 mm,
 Die Brausestange wird verdeckt angebracht

Im Lieferumfang enthalten:
 2 x Befestigungs-Set 1
 Art.-Nr. 34990000100 (je 1 x pro Wandbefestigung)

Weitere Befestigungs-Sets
 (je nach Ankergrund/Mauerwerk):
 2 x Befestigungs-Set 4 (Art.-Nr. 34990000200) oder
 2 x Befestigungs-Set 7 (Art.-Nr. 34993000200)