

MySelect E

MySelect E 240 Showerpipe

Oberflächen: **weiß/chrom** Artikelnummer: **26764400**



Beschreibung

Merkmale

- Kopfbrause Raindance E 240 Air
- Brausekopfgröße: 240 mm
- Kopfbrause im Winkel verstellbar
- Strahlart: RainAir
- Durchflussmenge RainAir Strahl (bei 3 bar): 20 l/min
- Brausearmlänge: 380 mm
- schwenkbarer Brausearm
- Thermostat Versostat²
- Sicherheitssperre bei 40° C
- einstellbare Heißwasserbegrenzung
- Verbraucheransteuerung durch Drehen
- Montageart: Aufputzinstallation
- Anschlussgröße DN15
- Anschlussgewinde G 1/2
- Stichmaß 150 ± 12 mm
- Ja
- für Durchlauferhitzer mit einer Leistung von 18 kW geeignet

Bestehend aus

- HG Handbrause Verso Variojet chrom (#28779XXX)
- Schieber M² (#27993SVP)
- Isiflex Brauseschlauch 1,60 m (#28276XXX)

Optionales Zubehör

- Fliesenausgleichsscheibe (#95163XXX)

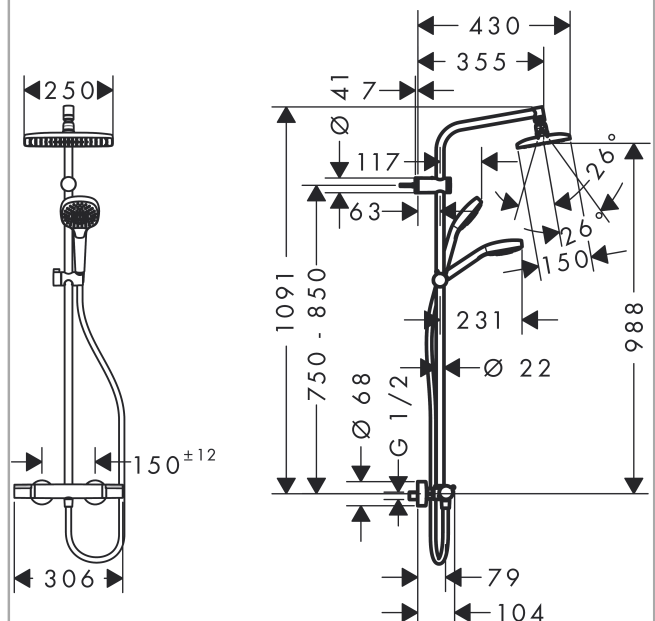
Technologie



Produktabbildung



Maßzeichnung



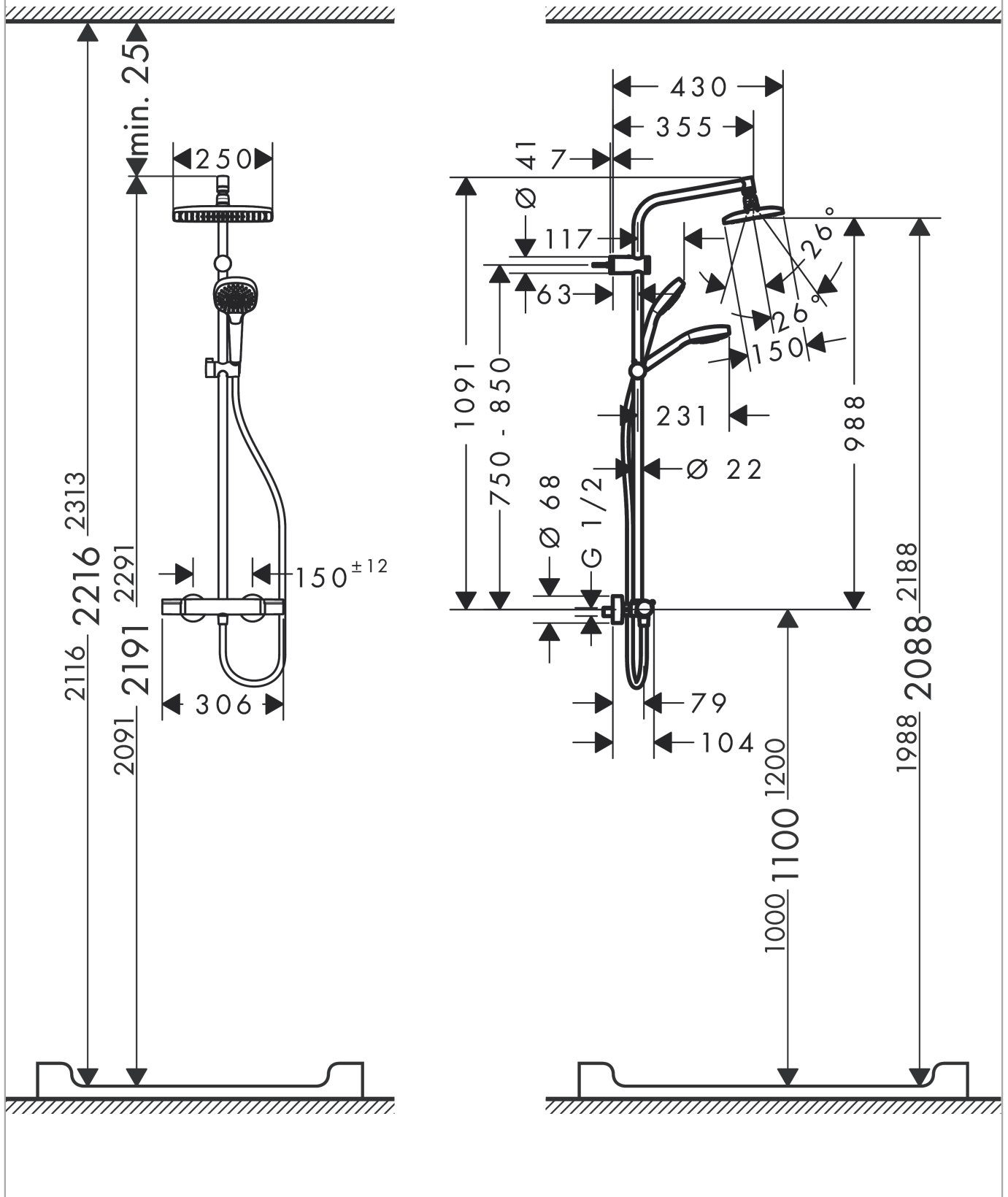
MySelect E

MySelect E 240 Showerpipe

Oberflächen: **weiß/chrom** Artikelnummer: **26764400**



Einbaubeispiel



MySelect E

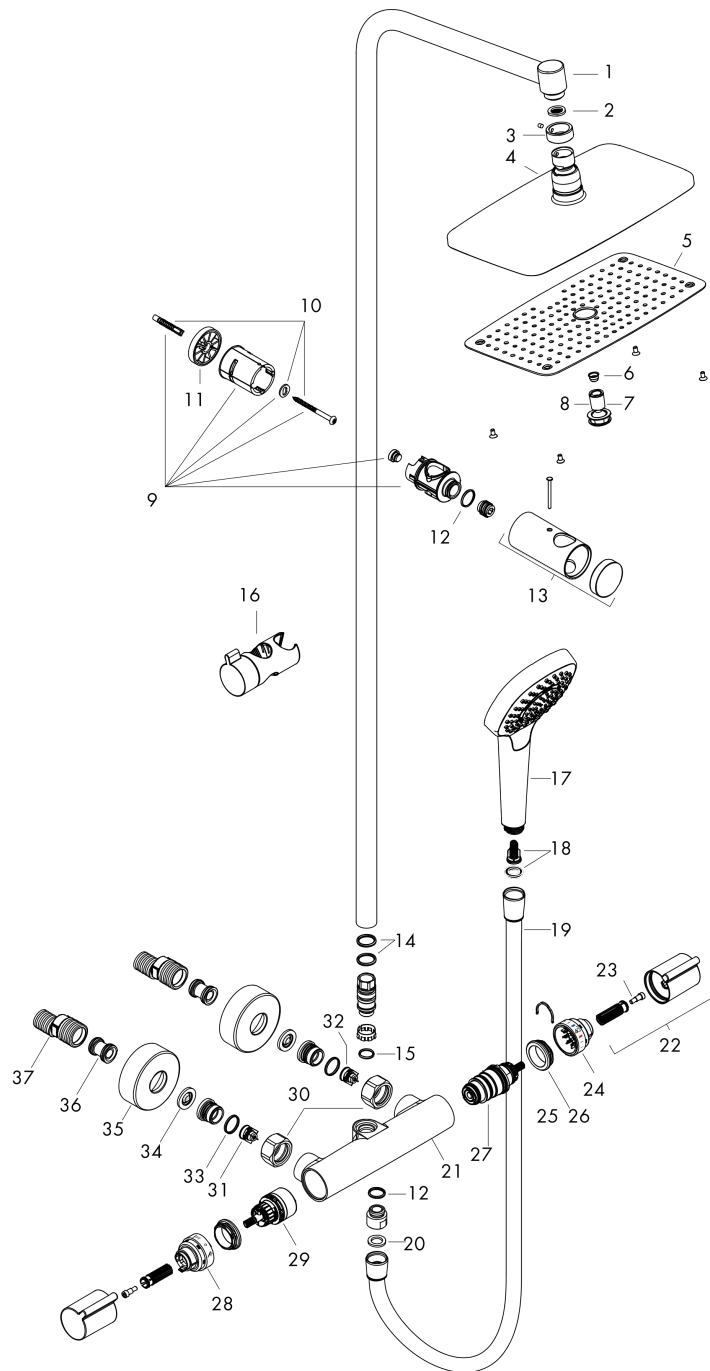
MySelect E 240 Showerpipe

Oberflächen: **weiß/chrom** Artikelnummer: **26764400**



Explosionszeichnung

Baujahr: >01/16



MySelect E

MySelect E 240 Showerpipe

Oberflächen: **weiß/chrom** Artikelnummer: **26764400**



Ersatzteilliste

Baujahr: >01/16

Pos.	Beschreibung	Artikelnummer	PG	VE
1	Rohr 1070 mm	92444000	16	1
2	Siebichtung	94246000	1	1
3	Sicherungsring	98942000	6	1
4	Kopfbrause	95588000	22	1
5	Strahlscheibe kpl.	92294000	14	1
6	Sieb	97735000	1	1
7	Luftdüse	95416000	9	1
8	O-Ring 15x2	98163000	1	1
9	Wandstütze	95406000	7	1
10	Befestigungsteile	96179000	4	1
11	Fliesenausgleichsscheibe	95163000	5	1
12	O-Ring 14x2	98129000	1	1
13	Abdeckung und Hülse	98466000	11	1
14	O-Ring 15x2,5	98131000	1	1
15	O-Ring 12x2,25	98382000	1	1
16	Schieber kompl.	92366000	9	1
17	Handbrause	26670400	0	1
18	Filtereinsatz	97708000	2	1
19	Brauseschlauch Isiflex'B 1,60 m	28276000	0	1
20	Dichtung	98058000	1	1
21	Thermostat	92555000	19	1
22	Griff	92200000	11	1
23	Schnappeinsatz mit Schraube	95843000	3	1
24	Anschlagscheibe	92199000	13	1
25	Mutter	98913000	6	1
26	O-Ring 26x1,5	98390000	1	1
27	Temperatur Regeleinheit	98282000	14	1
28	Anschlagscheibe für Absperreinheit	95927000	8	1
29	Absperreinheit inkl. Umsteller	98283000	12	1
30	Muttern Set	96157000	8	1
31	Rückflussverhinderer (druckbeständig bis 2 MPa)	93136000	8	1
32	Rückflußverhinderer	96737000	8	1
33	O-Ring 17x1,5	98137000	1	1
34	Siebichtung	96922000	3	1
35	Rosette Ø 68 mm	96467000	6	1
36	Schalldämpfer	96429000	2	1
37	S-Anschluss Set (±12 mm)	94140000	10	1
a	S-Anschluss Set (±32 mm)	98592000	9	1