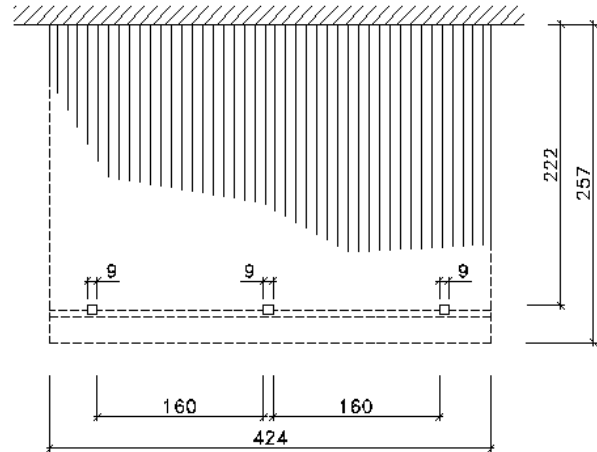
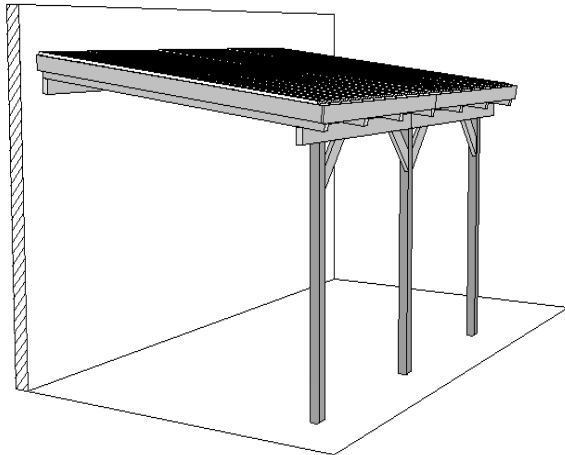


# TERRASSEN - ÜBERDACHUNG

Art.-Nr.: 671.2540.00.00



Sockelmaß [cm]	Maß incl. Dachüberstand [cm]	Minimale Durchgangshöhe [cm]	Grundfläche [m <sup>2</sup> ]	Umbauter Raum [m <sup>3</sup> ]	Gewicht [kg]
347 x 231	424 x 257	215	8,02	19,32	218

## Allgemeines:

- Alle Seiten offen
- Grundgestell:
  - gehobeltes Nadelholz
  - kesseldruckimprägniert nach DIN 68800
- zul. Schneelast: 1.25 kN/m<sup>2</sup>
- zur statigerechten Bodenverankerung werden H-Anker empfohlen

## Tragsystem:

- Pfosten: 9/9 cm
- Pfetten: 6/12 cm
- Aussteifung durch Kopfbänder 4/12 cm

## Dach

- Neigung: 7 Grad
- Kesseldruckimprägnierte Sparren und Koppelpfetten
- Eindeckung: PVC-Trapezplatten, transparent

## Zubehör (gegen Aufpreis)

- H-Anker-Set

## Verpackung:

- 1 Paket incl. Montagematerial und übersichtlicher Montageanleitung
- Verpackungsmaße: L/B/H 255/115/30 cm

