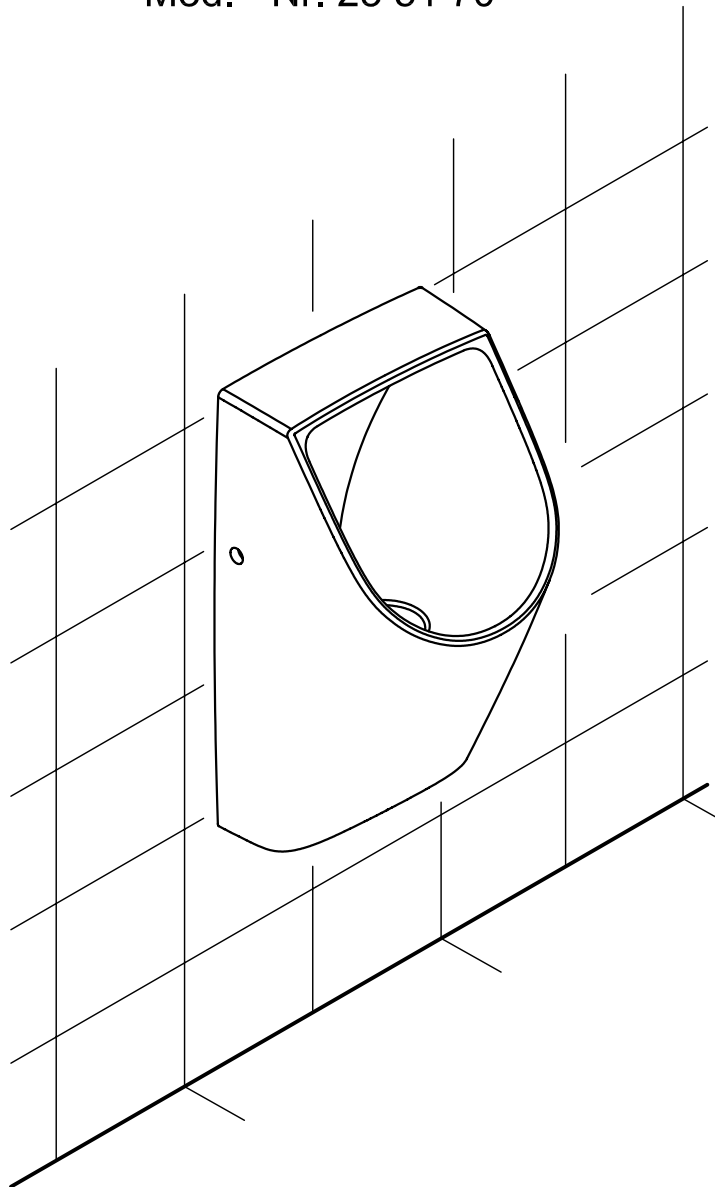


- Ⓓ Montageanleitung
Renova Nr.1 Plan (wasserlos) Ablauf nach hinten
- ⒼⒷ *Mounting instruction*
Renova Nr. 1 Plan (waterless) *Outlet to rear*
- Ⓕ Instructions de montage
Renova Nr. 1 Plan (sans eau) Evacuation vers l'arrière
- ⒼⓃ *Montagehandleiding*
Renova Nr. 1 Plan (waterloos) Afvoer achter

Mod. - Nr. 23 51 70



Inhaltsverzeichnis D Seite

Lieferumfang	2
Montagevorbereitungen	
① Wand-Montage	3
② Vorwand-Montage	3
③ Montage Ablaufeinheit	4
④ Ablauf nach hinten, anpassen	5
Montage	
⑤ Montage-Urinal	6
⑥ Dichtigkeitsprüfung	7
⑦ Fertigmontage, Versiegeln	8
Beschreibung	
⑧ Ersatzteile	9
⑨ Allgemeines	10
⑩ Technische Daten	10
⑪ Reinigung und Pflege	10
⑫ Wartung	11
⑬ Service	11

Bitte diese Anleitung an den Betreiber des Urinals weitergeben!

Extent of delivery 2

Mounting preparations

- ① Wall-mounting 3
- ② Front-wall mounting 3
- ③ Fixation downpipe unit 4
- ④ Outlet to rear, adjustment 5

Mounting

- ⑤ Urinal mounting 6
- ⑥ Leakage test 7
- ⑦ Completing, sealing 8

Description

- ⑧ Spare parts 9
- ⑨ General 12
- ⑩ Technical data 12
- ⑪ Cleaning and servicing 12
- ⑫ Maintenance 13

Please pass these instructions on to the owner of the urinal!

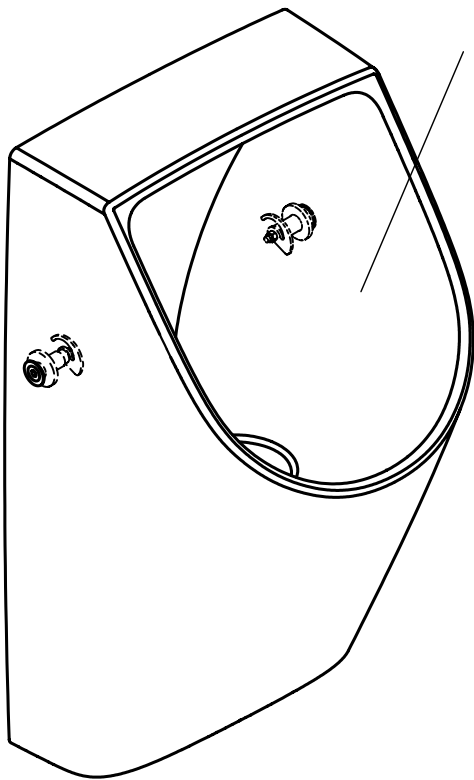
Etendue de la livraison	2
Préparations au montage	
① Montage mural	3
② Montage en facade	3
③ Fixation du tuyau de descente	4
④ Evacuation vers l'arriere, réglage	5
Montage	
⑤ Montage de l'urinoir	6
⑥ Test d'étanchéité	7
⑦ Finition, jointement	8
Description	
⑧ Pièces de rechange	9
⑨ Généralités	14
⑩ Spécifications techniques	14
⑪ Nettoyage et entretien	14
⑫ Maintenance	15

Veillez transmettre ces instructions à l'operateur de l'urinoir!

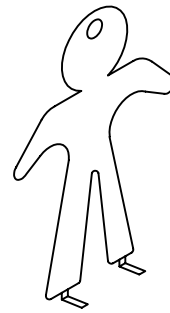
Inhoud van de set	2
Vorbereidingen voor montage	
① Wandmontage	3
② Montage aan voorzetwand	3
③ Bevestiging afvoerbuīs	4
④ Afvoer aan achterkant, afstellen	5
Montage	
⑤ Montage urinoir	6
⑥ Lektest	7
⑦ Afwerken, afdichten	8
Beschrijving	
⑧ Reserveonderdelen	9
⑨ Algemeen	16
⑩ Technische gegevens	16
⑪ Reiniging en routineonderhoud	16
⑫ Onderhoud	17

Geef een exemplaar van deze handleiding aan de exploitant van het urinoir!

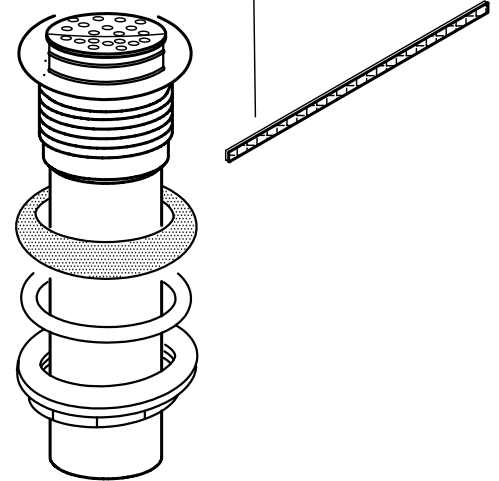
Lieferumfang Mod. - Nr. 23 51 70
 Extent of delivery
 Etendue de la livraison
 Inhoud van de set



Keramikkörper
 Ceramiccorpus
 Corps en céramique
 Keramische bak

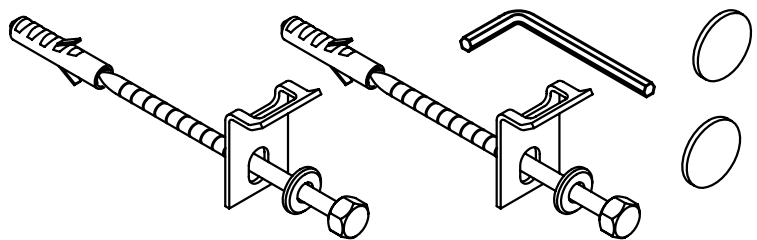
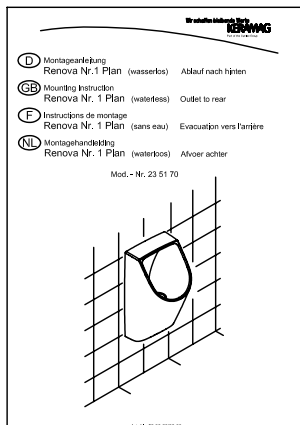


Ablaufeinheit (kompl.)
 Downpipe unit (compl.)
 Tuyau de descente (compl.)
 Afvoerbuis (compleet)



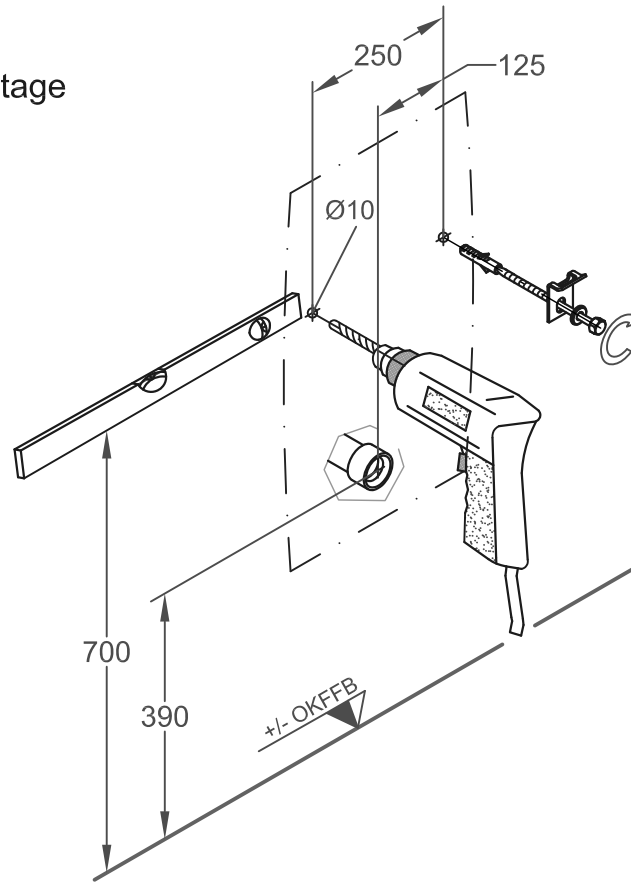
Montageanleitung
 Mounting instruction
 Instructions de montage
 Montagehandleiding

Keratrix-Befestigungssatz
 Keratrix-fixing set
 Système de fixation Keratrix
 Keratrix bevestigingsset

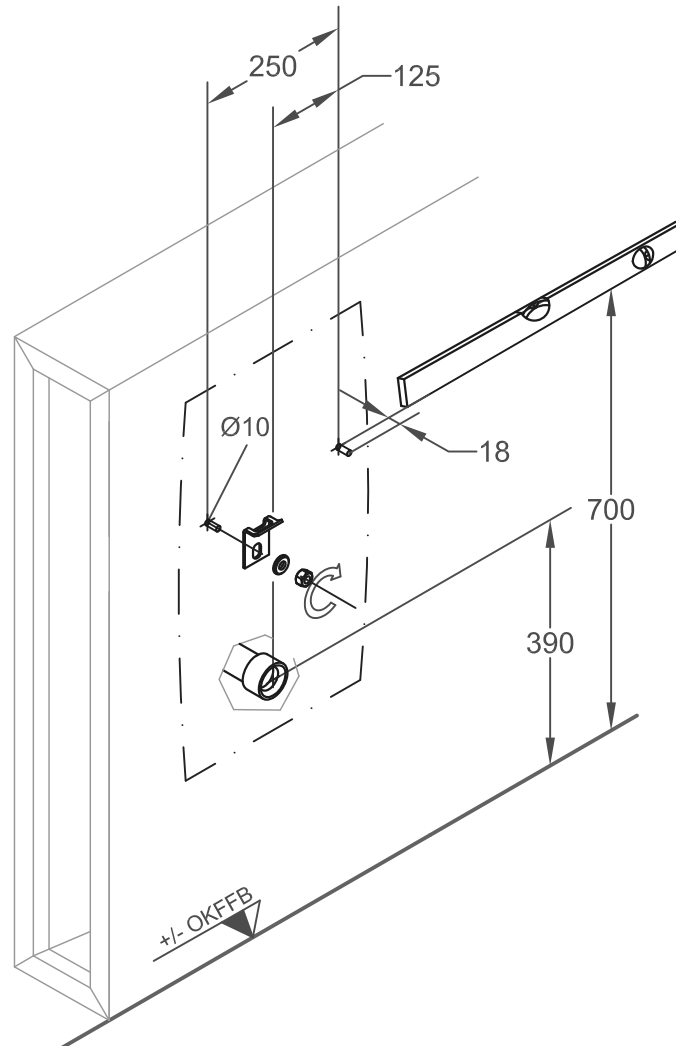


Montage-Vorbereitungen
Mounting preparations
Préparations au montage
Vorbereidingen voor montage

- ① Wand-Montage
Wall mounting
Montage mural
Wandmontage

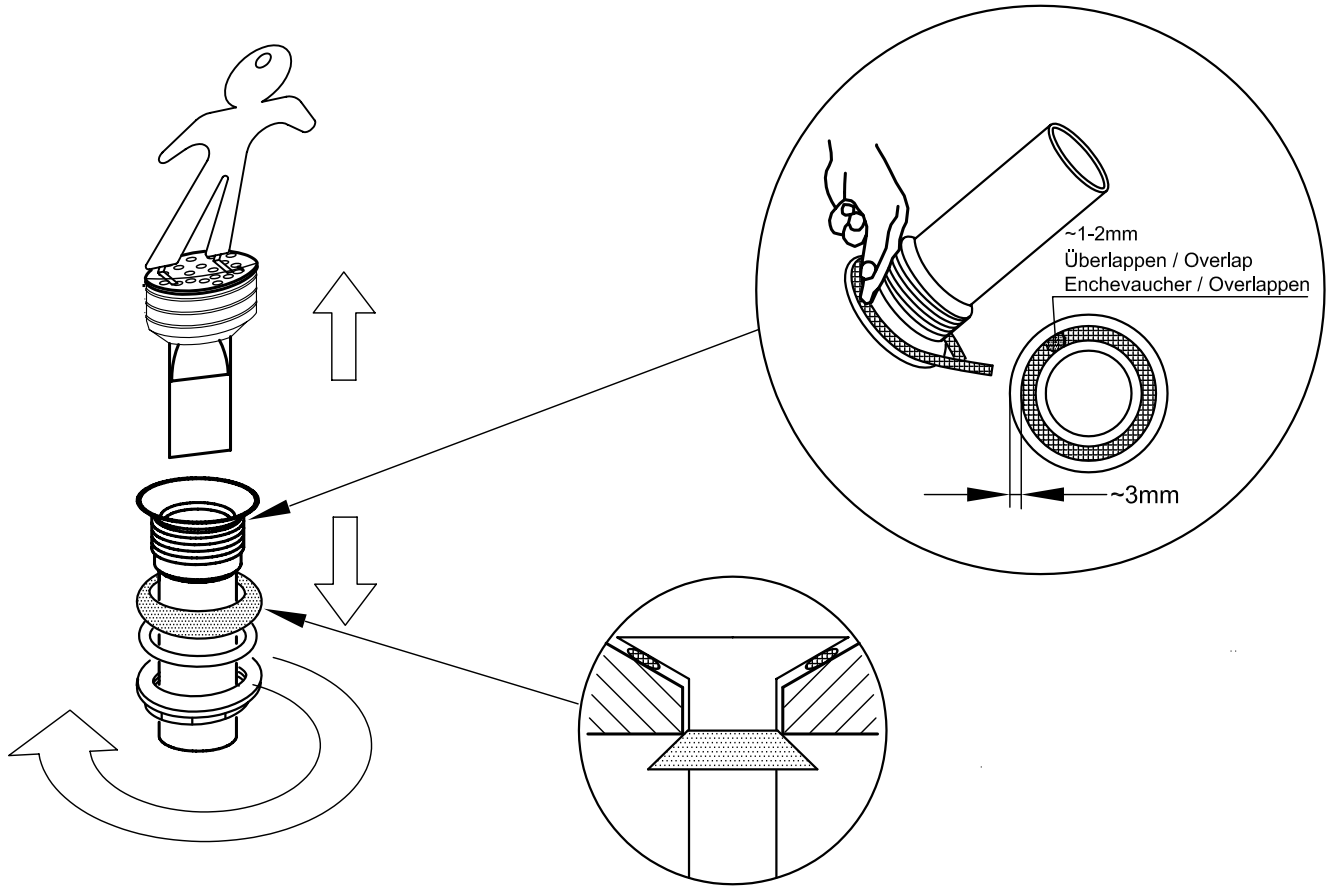


- ② Vorwand-Montage
Front-wall mounting
Montage, de façade
Montage aan voorzetwand

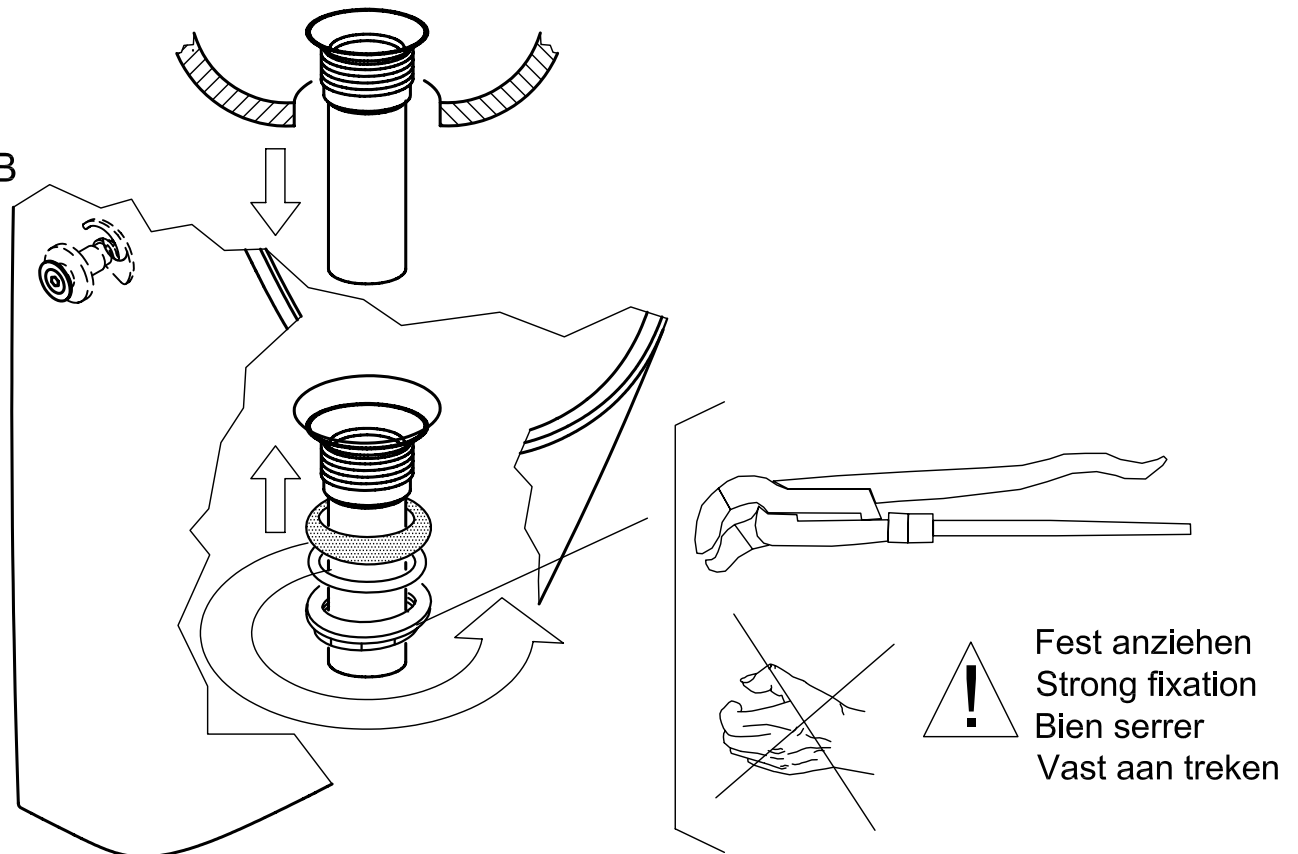


③ Montage Ablaufeinheit
Fixation downpipe unit
Fixation du système d'évacuation
Bevestiging afvoerbuïs

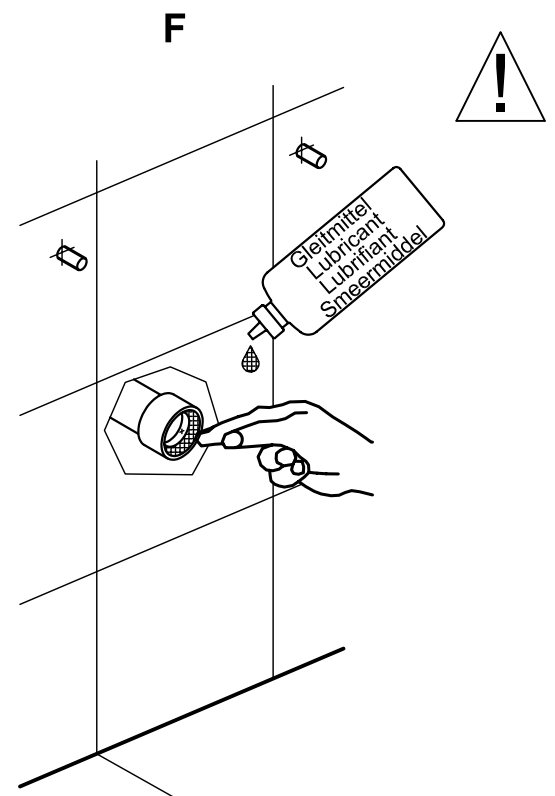
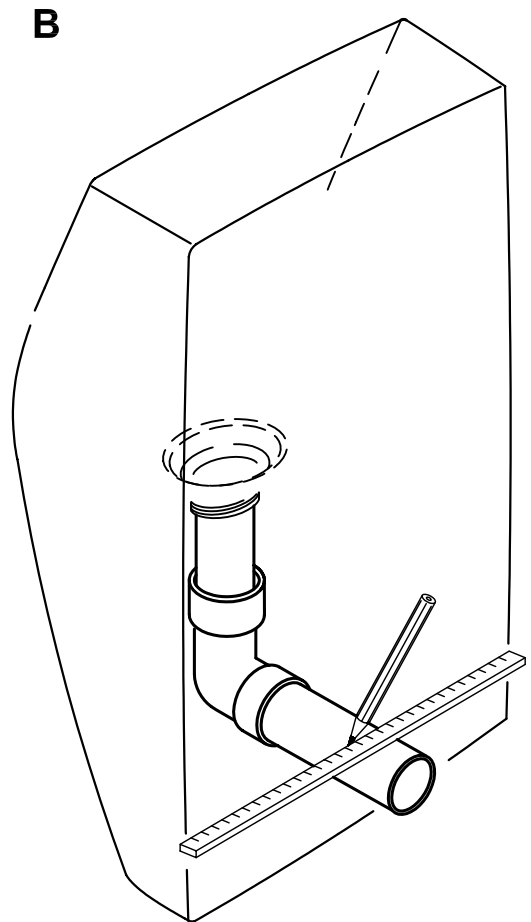
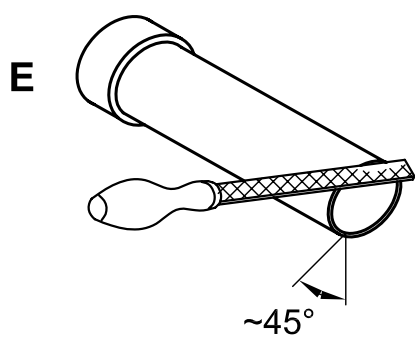
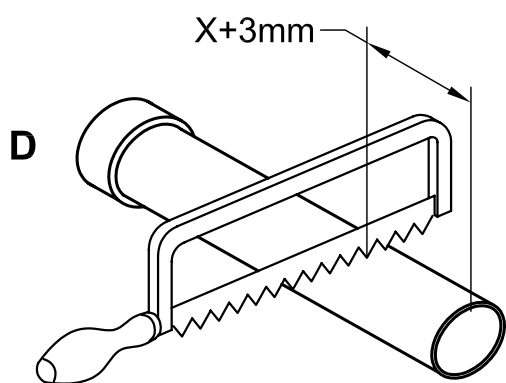
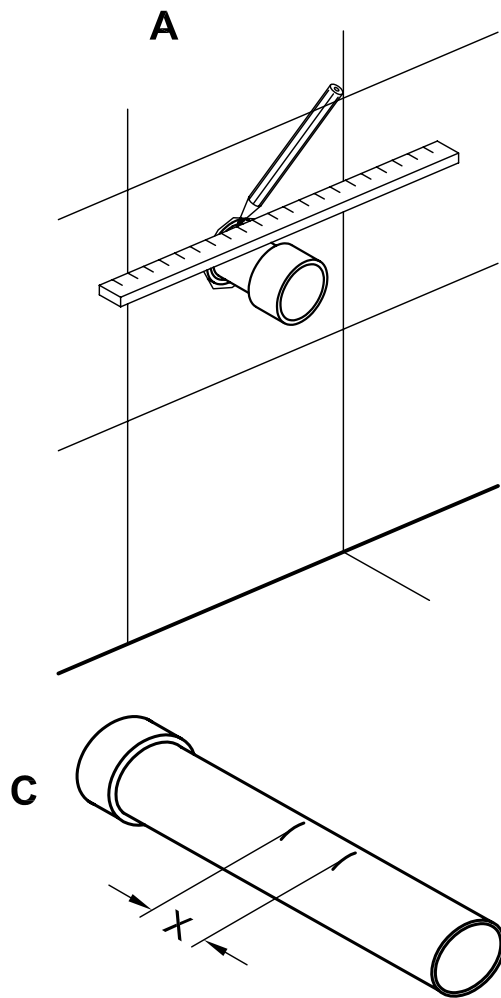
A



B

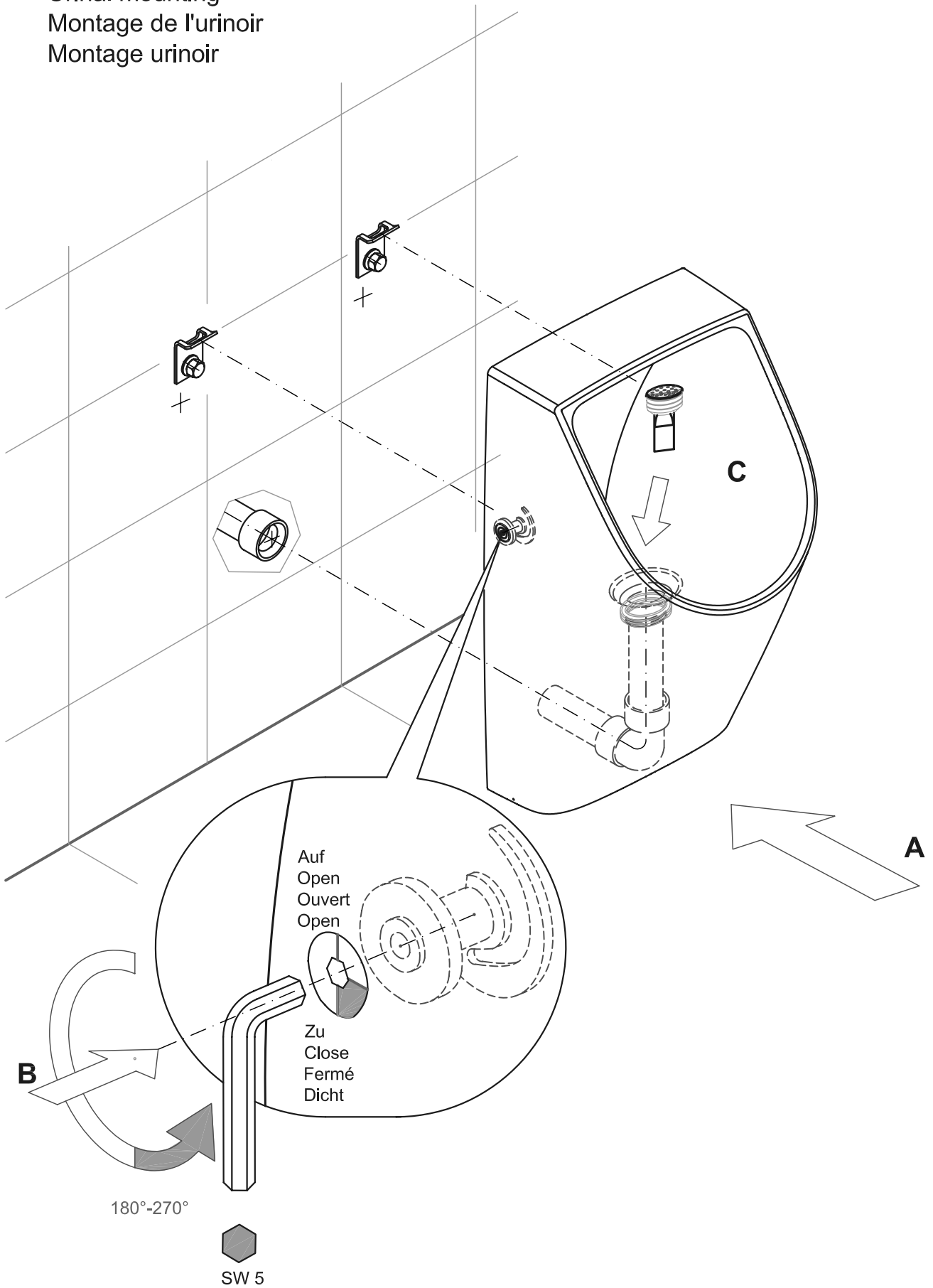


- ④ Ablauf nach hinten, anpassen
 Outlet to rear, adjustment
 Evacuation vers l'arrière, réglage
 Afvoer aan achterkant, afstellen

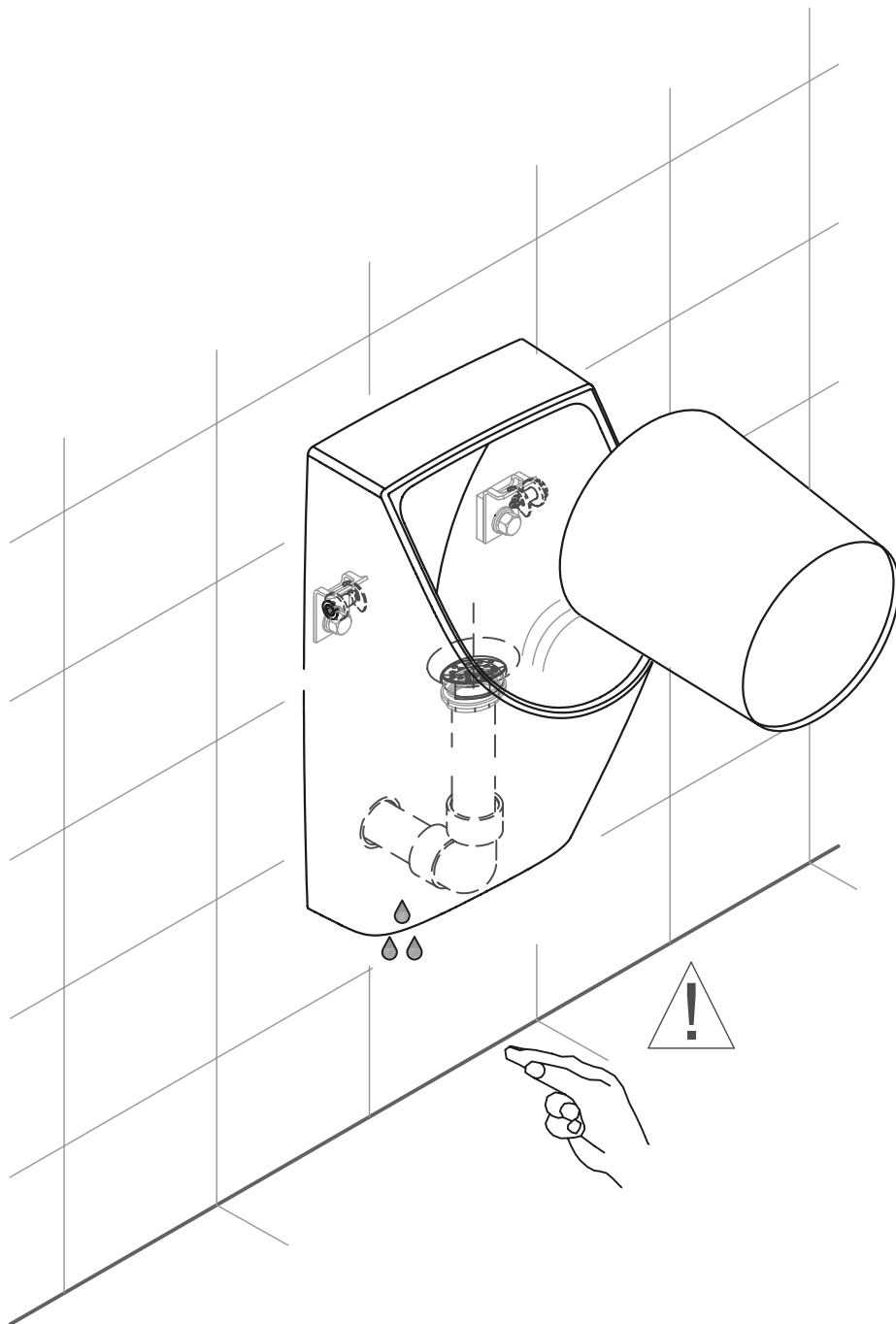


Montage / mounting

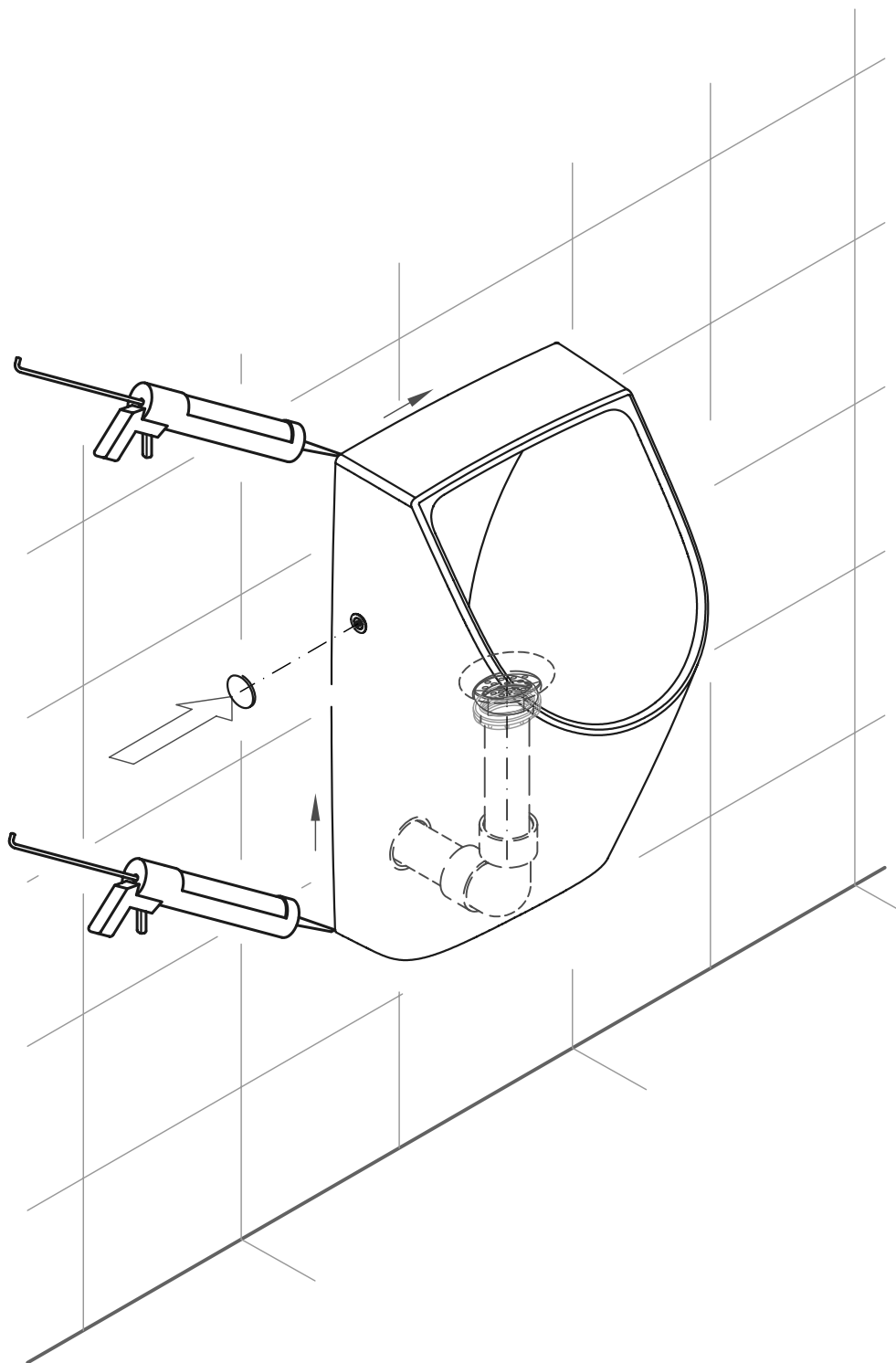
- ⑤ Montage Urinal
Urinal mounting
Montage de l'urinoir
Montage urinoir



- ⑥ Dichtigkeitsprüfung
Leakage test
Test d'étanchéité
Lektest



- ⑦ Fertigmontage, Versiegeln
Completing, sealing
Finition, jointement
Afwerken, afdichten



Beschreibung / description

8 Ersatzteile Spare parts Pièces de rechange Reserveonderdelen

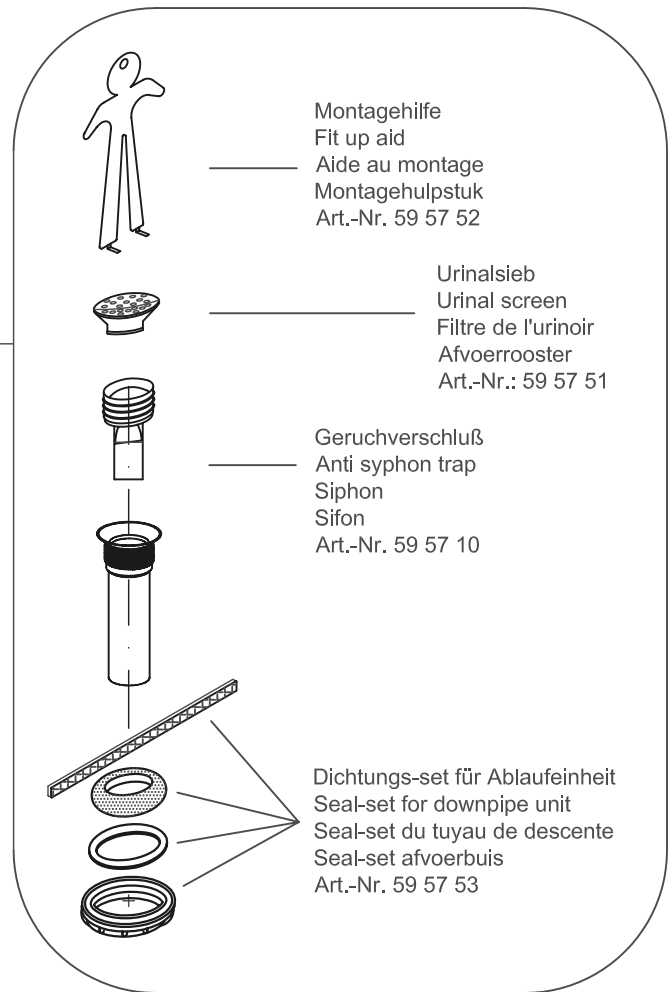
Ablaufeinheit (kompl.)
Downpipe unit (compl.)
Tuyau de descente (compl.)
Afvoerbuīs (compleet)
Art.-Nr. 59 57 60

Montagehilfe
Fit up aid
Aide au montage
Montagehulpstuk
Art.-Nr. 59 57 52

Urinalsieb
Urinal screen
Filtre de l'urinoir
Afvoerrooster
Art.-Nr.: 59 57 51

Geruchverschluß
Anti syphon trap
Siphon
Sifon
Art.-Nr. 59 57 10

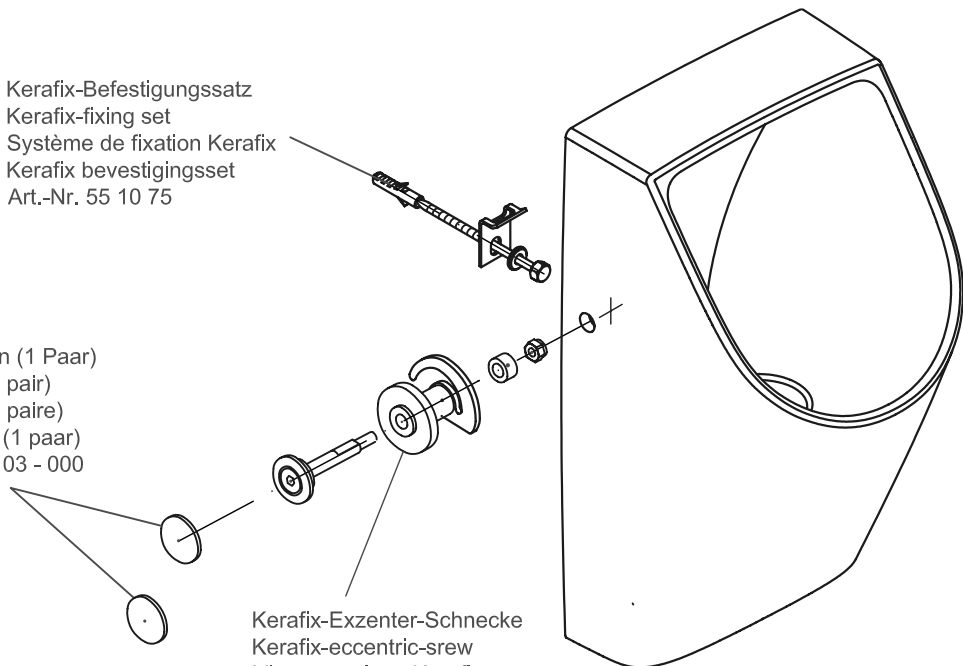
Dichtungs-set für Ablaufeinheit
Seal-set for downpipe unit
Seal-set du tuyau de descente
Seal-set afvoerbuīs
Art.-Nr. 59 57 53



Kerafix-Befestigungssatz
Kerafix-fixing set
Système de fixation Kerafix
Kerafix bevestigingsset
Art.-Nr. 55 10 75

Abdeckkappen (1 Paar)
Cover caps (1 pair)
Capuchons (1 paire)
Afdekplaatjes (1 paar)
Art.-Nr. 59 64 03 - 000

Kerafix-Exzenter-Schnecke
Kerafix-eccentric-screw
Vis excentrique Kerafix
Kerafix excentriekschroef
Art.-Nr. 59 71 60



⑨ Allgemeines

9.1 Beschreibung des Produktes

Das Renova Nr.1 Plan-Urinal (wasserslos) funktioniert ohne Wasserspülung. Der Korpus des Urinalbeckens besteht aus Sanitärporzellan. Der Geruchverschluss ist mechanisch, die Funktion wird von einer Membrane übernommen. Das Urinalsieb dient gleichzeitig als Aufnahme für den Geruchverschluss.

9.2 Der Geruchverschluss

Es handelt sich um einen mechanischen Geruchverschluss ohne Sperrflüssigkeit. Die Wirkungsweise beruht auf einer Silikon-Membrane, welche Flüssigkeiten und Feststoffe abfließen läßt, aber das Austreten von Kanalgasen verhindert.

⑩ Technische Daten

10.1 Werkstoffe und Oberflächen

Urinalbecken:	Keravit
Ablaufkelch:	Polypropylen / Glasfaser
Membrane:	Silikon
Urinalsieb:	Edelstahl

10.2 Abflußvermögen

Ablaufvolumen (max.): Q = 0,19 l/s

⑪ Reinigung und Pflege

Das Renova Nr.1 Plan-Urinal ist täglich (abhängig von der Gebrauchsfrequenz auch mehrmals täglich) mit einem milden, alkalischen- oder leicht sauren Reiniger zu reinigen und sollte anschließend stets mit klarem Wasser nachgespült werden um eine Einwirkung der Reinigungsmittel auf die Membrane zu verhindern.

Der Einsatz von Enzym- und Dufttabletten ist verboten, da sich beim Auflösen in Kombination mit bestimmten Reinigungsmitteln wachsartige Ablagerungen auf der Membrane bilden können. Dadurch kann die Membrane öffnen, die Siphonwirkung wird aufgehoben, und dies führt zur Geruchsbelästigung.

Rückstände im Urinalsieb und am Geruchverschluss müssen nach Bedarf durch Reinigung entfernt werden.

Ablagerungen und Verschmutzungen auf der Membrane können wie folgt entfernt werden:
Durch Einlegen der Membrane in lauwarmes Wasser und anschließendes nachspülen mit klarem Wasser. In vielen Fällen ist die Membrane dann wieder einsatzbereit .

Die Membrane ist **nicht** beständig gegen:

- + Lösungsmittel
- + Paradichlorbenzol Dufttabletten
- + negative Säuren (pH < 1)
- + direktes Sonnenlicht

Der Einsatz von Phosphor- und Salzsäuren, oder Mittel, in denen diese Säuren enthalten sind, ist verboten, da diese für die Membrane, als auch für den Benutzer, schädliche Folgen haben können. Auch der Einsatz von Reinigungsmitteln, in denen Haftgels oder Wachse enthalten sind ist verboten.

12) Wartung

Die Funktion des Urinals und der Einzelkomponenten soll mindestens alle drei Monate durch eine Sichtkontrolle überprüft werden.

Die Ablaufleistung darf nicht reduziert sein. Bei Abweichungen ist der Zustand der Membrane im Geruchverschluss zu überprüfen. Bei starken Ablagerungen und Verschmutzungen ist die Membrane sofort zu ersetzen. Geringe Verunreinigungen können durch reinigen der Membrane beseitigt werden (einlegen in lauwarmes Wasser, anschließendes klarspülen).

Geruchsbelästigung ?	JA!	➔ Membrane prüfen. Reinigen oder austauschen.
	NEIN!	➔ O.K.
Ablaufleistung reduziert ?	JA!	➔ Membran prüfen. Reinigen oder austauschen ➔ Abflussleitungen auf Verstopfung prüfen.
	NEIN!	➔ O.K.

Folgende Wartungsintervalle sollten eingehalten werden:

Normale Nutzung:

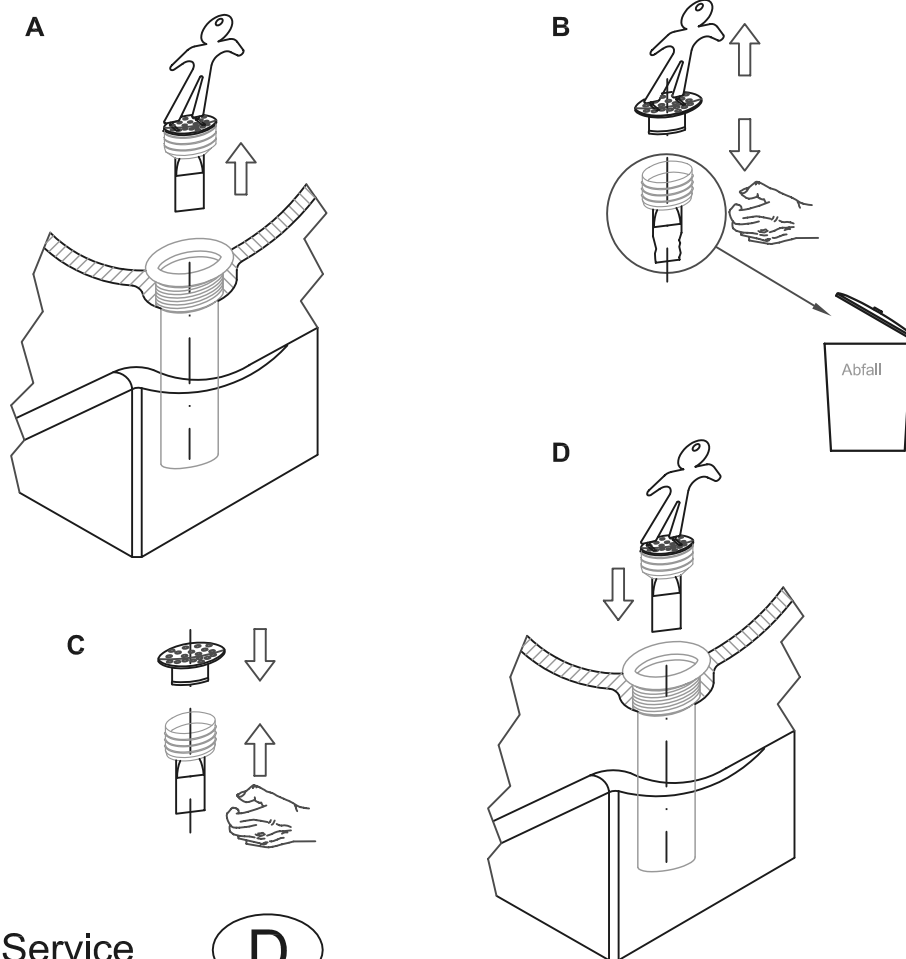
Mittelstarke Nutzung (Gaststätten):

Starke Nutzung (Flughäfen, Stadien):

einmal pro Jahr

jedes halbe Jahr

alle drei Monate



13) Service



Bei Problemen oder technischen Fragen wenden Sie sich bitte an den Kundenservice:

SERVICO GmbH

Tel.: ++49 (0)9141 - 8588 - 0 (oder -50 bis -56)

Fax: ++49 (0)9141 - 8588 - 60

E-mail: info@servico-kundendienst.de

9 General

9.1 Description of Product

Renova Nr.1 Plan Urinals (waterless) work without water flushing. The body of the urinal bowl is made of sanitary china. The urinals use a mechanical siphon with a diaphragm providing the sealing function. The urinal screen additionally serves to accommodate the siphon.

9.2 The Siphon

The siphon is mechanical without any sealing liquid. It uses an silikon diaphragm which allows liquids and solids to pass through, however blocks out sewer gas.

10 Technical Data

10.1 Materials and Surfaces

Urinal bowl:	Keravit
Drain cup:	Polypropylen / Fiber glass
Diaphragm:	Silikon
Urinal screen:	Stainless steel

10.2 Draining Rate

Draining rate (max.): $Q = 0,19 \text{ l/s}$

11 Cleaning and Servicing

Renova Nr.1 Plan Urinals should be cleaned daily (or even several times per day depending on their frequency of use) by applying a mild alkaline or low-acid detergent and subsequently rinsing with clear water to avoid detrimental action of detergents on the diaphragm.

The use of enzyme and fragrance tablets is prohibited as they may cause waxlike deposits on the diaphragm when being used in conjunction with certain detergents and dissolved. The diaphragm would open and prevent the syphon effect, causing annoyance by bad smell.

Residuals in the urinal screen and at the siphon must be removed by a suitable cleaning process as required.

Deposits and dirt on the diaphragm can be removed by placing the diaphragm in a lukewarm water bath and subsequently rinsing it with clear water. On completion of this procedur, the diaphragm can be used again in many cases.

The diaphragm is **not** resistant to:

- + solvents
- + paradichlorobenzene fragrance tablets,
- + negative acids ($\text{pH} < 1$)
- + direct sunlight

The use of phosphoric and hydrochloric acids or substances containing such acids, is prohibited as it may be harmful for both the diaphragm and the user. The use of cleaning agents adherent gel or wax cleaners is also not allowed.

12 Maintenance

The function of urinal and the single components should be checked at least every three months by a visual inspection.

Any reduction of the discharge rate is not allowed. In other case check the anti siphon trap. Replace instantly the anti siphon trap when it is dirty or contains strong deposits. Lightly deposits or dirt can be removed (dispose the anti siphon trap in lukewarm water and rinsing with clear water).

Annoyance by bad smell ?	YES!	➔ Check anti siphon trap. Clean or replace!
	NO!	➔ O.K.
Discharge rate reduced?	YES!	➔ Check anti siphon trap. Clean or replace!
		➔ Check drain piping for blockage!
	NO!	➔ O.K.

The following maintenance intervals should be complied with:

Normal use:

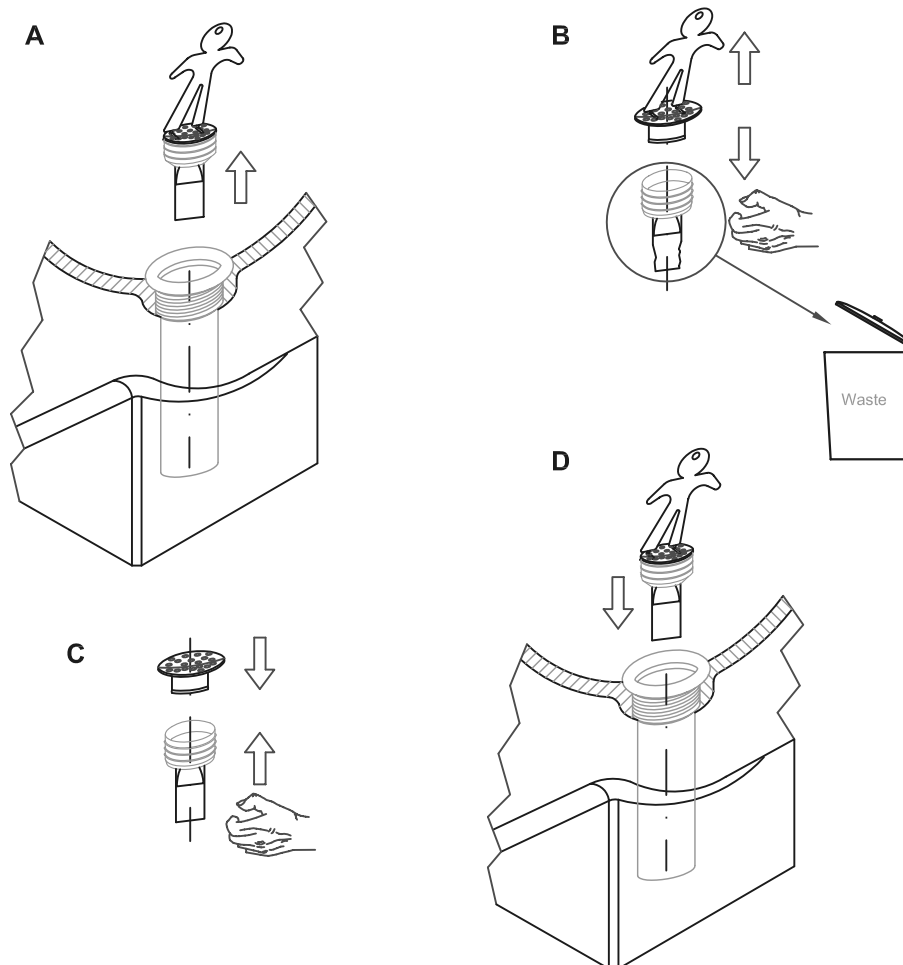
once per year

Above-normal use (restaurants):

every six months

Very frequent use (airports, stadiums):

every three months



9 Généralités

9.1 Description du produit

Les urinoirs Renova Nr.1 Plan (sans eau) fonctionnent sans chasse d'eau. Le corps de la cuvette de l'urinoir est réalisé en porcelaine spéciale pour sanitaires. Les urinoirs est équipé d'un siphon mécanique à membrane qui assure la fonction d'étanchéité. Le filtre de l'urinoir sert de plus à loger le siphon.

9.2 Le siphon

Il s'agit d'un siphon mécanique sans liquide d'étanchéité. Il est équipé d'une membrane en silicone qui laisse passer les liquides et solides mais empêche la remontée des mauvaises odeurs de la canalisation.

10 Spécifications techniques

10.1 Matériaux et surfaces

Cuvette de l'urinoir :	Keravit
Poche de vidange :	Polypropylen / Fibre de verre
Membrane :	Silicone
Filtre de l'urinoir :	Inox

10.2 Débit de décharge

Débit de décharge (max.) : Q = 0,19 l/s

11 Nettoyage et entretien

Les urinoirs Renoava Nr.1 Plan doivent être nettoyés tous les jours, ou même plusieurs fois par jour, en fonction de la fréquence d'utilisation. Il faut appliquer un détergent alcalin doux ou peu acide et rincer ensuite à l'eau claire pour éviter que la membrane ne s'endommage sous l'effet des détergents.

L'utilisation de cachets d'enzymes et parfumés est interdite car lorsqu'ils sont utilisés en combinaison avec certains détergents et se dissolvent, ils risquent de provoquer des dépôts similaires à de la cire sur la membrane. La membrane s'ouvrirait et empêcherait l'effet de siphon, ce qui entraînerait la remontée de mauvaises odeurs.

Les résidus présents dans le filtre de l'urinoir et le siphon doivent être nettoyés si nécessaire.

Pour éliminer les dépôts ou impuretés présents sur la membrane, il faut plonger la membrane, y compris son attache, dans un bain d'eau tiède et la rincer ensuite à l'eau claire. Cette procédure permet très souvent de réutiliser la fixation et la membrane.

La membrane n'est **pas** résistante aux :

- solvants
- tablettes parfumées de paradichlorobenzène
- acides négatifs (pH < 1)
- rayons directs du soleil
-

L'utilisation d'acides phosphoriques et hydrochloriques ou de substances contenant ces acides est interdite, car ils peuvent être nocifs aussi bien pour la membrane que pour l'utilisateur. L'utilisation de détergents contenant du gel adhérent ou de la cire est également interdite.

12 Maintenance

Le bon fonctionnement de l'urinoir et de ses composants doit être contrôlé au moins tous les trois mois par une inspection visuelle.

Aucune réduction du débit de décharge n'est autorisée. Si c'est le cas, contrôler l'état du tuyau de descente. Remplacer immédiatement les membranes présentant des dépôts ou un encrassement importants. Il est possible d'éliminer les légers dépôts ou encrassements (plonger la membrane dans de l'eau tiède et la rincer à l'eau claire).

Formation de mauvaises odeurs?	Oui!	➤ Contrôler la membrane. Nettoyer ou remplacer!
	Non!	➤ O.K.
Réduction du débit de décharge?	Oui!	➤ Contrôler la membrane. Nettoyer ou remplacer!
		➤ Contrôler que le tuyau de décharge n'est pas obstrué!
	Non!	➤ O.K.

Les intervalles de maintenance suivants doivent être impérativement respectés :

Utilisation normale:

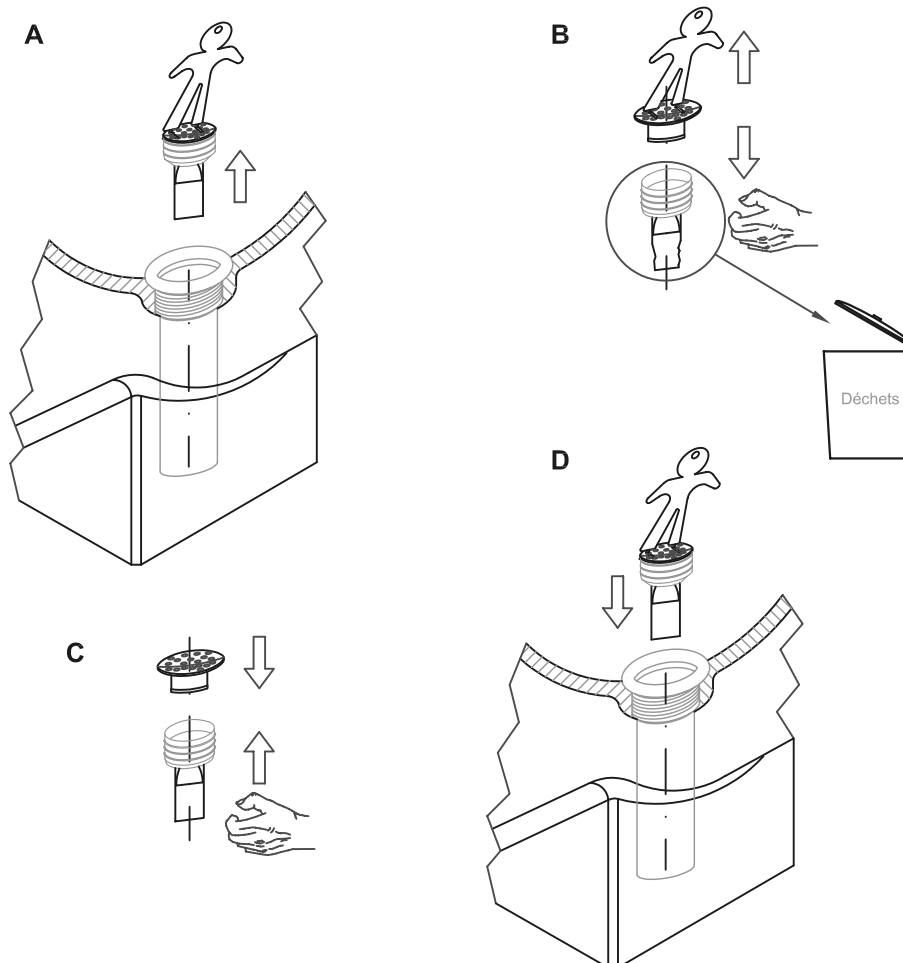
Utilisation supérieure à la normale (restaurants):

Utilisation très fréquente (aéroports, stades):

une fois par an

tous les six mois

tous les trois mois



9 Algemeen

9.1 Productbeschrijving

Renova Nr.1 Plan urinoirs (waterloos) werken zonder waterspoeling. De bak van het urinoir is gemaakt van sanitairporselein. De urinoirs maken gebruik van een mechanische sifon met een membraan dat zorgt voor stankafsluiting. Het afvoerrooster dient tevens als inlaat voor de sifon.

9.2 De sifon

De sifon is een mechanische stankafsluiter zonder vloeistofsloot. De sifon maakt gebruik van een rubberen-membraan dat de afvoer van vloeistoffen en vaste stoffen toelaat, maar rioolgas tegenhoudt.

10 Technische gegevens

10.1 Materialen en oppervlakken

Urinoirbak:	Keravit
Afvoerkom:	Polypropylen / Glasfiber
Membraan:	Rubber
Afvoerrooster:	roestvrij staal

10.2 Afvoervermogen

Afvoervermogen (max.): $Q = 0,19$ l/sec.

11 Reiniging en routineonderhoud

Renova Nr.1 Plan urinoirs dienen dagelijks (of verscheidene keren per dag, afhankelijk van de gebruiksfrequentie) te worden schoongemaakt met een mild alkalisch of licht zuur reinigingsmiddel en vervolgens te worden gespoeld met schoon water om inwerking van reinigingsmiddelen op het membraan te voorkomen.

Het gebruik van enzym- en geurtabletten is verboden, omdat deze in combinatie met bepaalde reinigingsmiddelen een wasachtige afzetting kunnen veroorzaken op het membraan wanneer ze worden opgelost. Het membraan kan dan open gaan en niet meer als sifon werken, waardoor stankoverlast kan ontstaan.

Achterstanden in het urinaalzeef en aan de geursluiting moeten bij behoefte door reiniging worden verwijderd.

Vuilafzetting op het membraan kan worden verwijderd door het membraan inclusief de houder in lauw water te leggen en vervolgens met schoon water af te spoelen. Na het uitvoeren van deze procedure kunnen de houder en het membraan in veel gevallen weer worden gebruikt.

Het membraan is **niet** bestand tegen:

- + oplosmiddelen
- + paradichloorbenzeen geurtabletten
- + negatieve zuren (pH < 1)
- + direct zonlicht

Het gebruik van fosforzuur en zoutzuur of middelen die dergelijke zuren bevatten, is verboden omdat deze schadelijk zijn zowel voor het membraan als voor de gebruiker. Het gebruik van reinigingsmiddelen waarin zich kleefgel of was bevindt, is ook verboden.

12 Onderhoud

De werking van het urinoir en de afzonderlijke onderdelen dient ten minste elke drie maanden visueel te worden gecontroleerd.

Het afvoervermogen mag niet afgenomen zijn. Controleer bij afwijkingen de afvoerbuys. Een sifon waarop zich een aanzienlijke afzetting of vuillaag heeft gevormd, moet onmiddellijk worden vervangen. Lichte afzetting of een weinig vuil kan worden verwijderd (leg de sifon in lauw water en spoel deze af met schoon water).

Stankoverlast ?	JA!	➔ Controleer de sifon. Reinig of vervang deze.
	NEE!	➔ O.K.
Verminderd afvoervermogen ?	JA!	➔ Controleer de sifon. Reinig of vervang deze.
	NEE!	➔ Controleer de afvoerbuys op verstoppingen. ➔ O.K.

Houd u aan de volgende onderhoudsperioden:

Normaal gebruik:

Bovennormaal gebruik (restaurants):

Zeer frequent gebruik (luchthavens, stadions):

één keer per jaar

elke zes maanden

elke drie maanden

