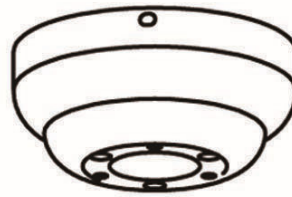


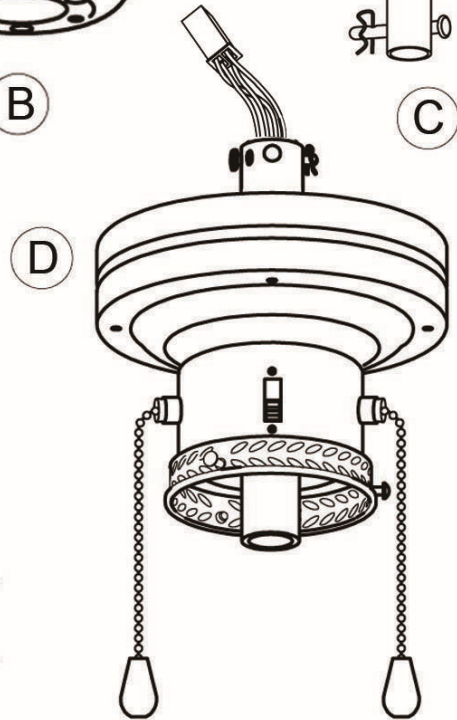
F x 4



B



C

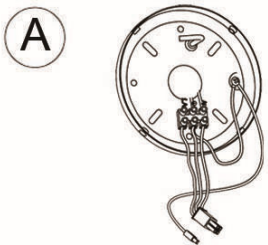
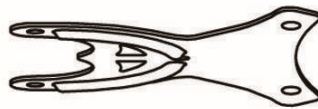


D



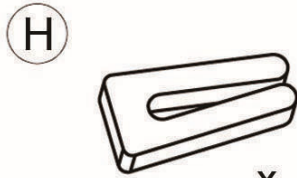
x 2

E x 4



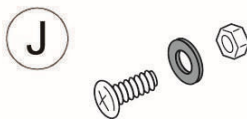
A

x 1



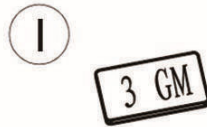
H

x 1



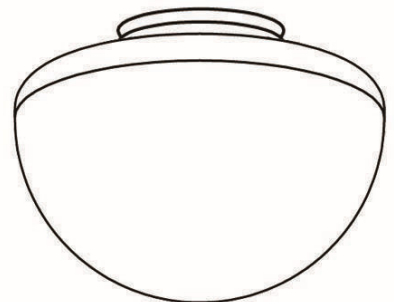
J

x 12

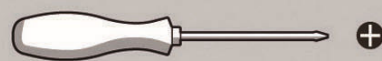
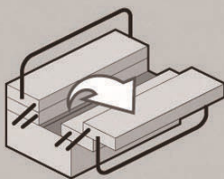


I

x 2



G x 1



MAX= 9.8cm



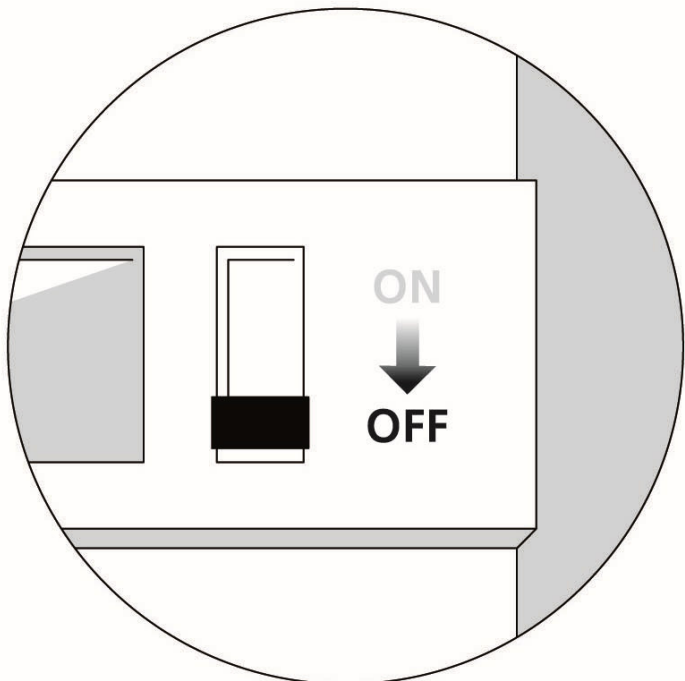
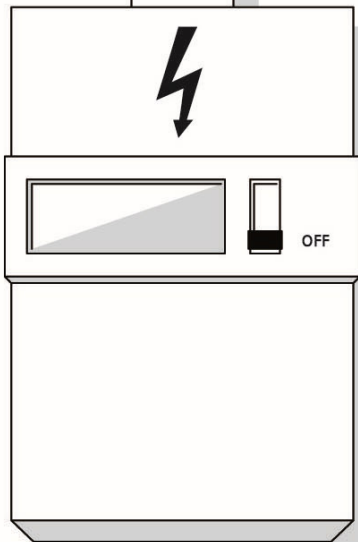
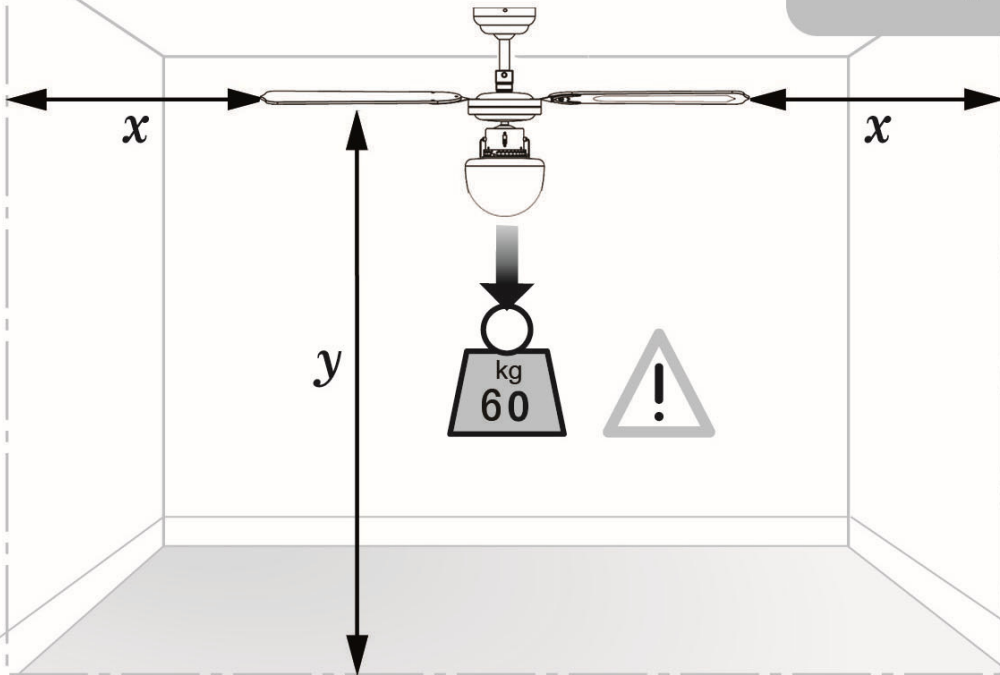
E 27



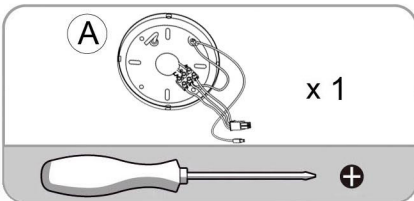
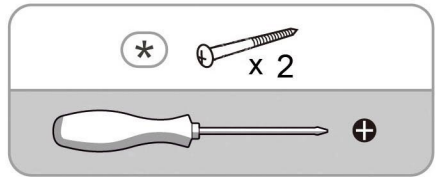
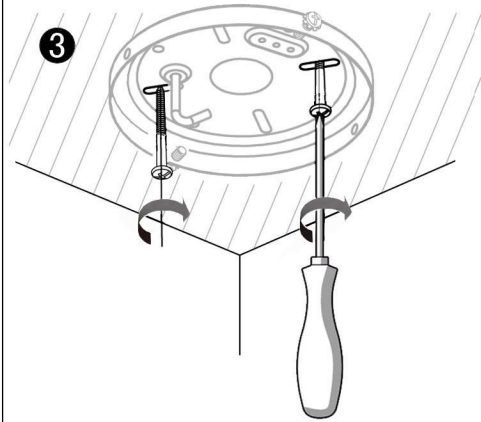
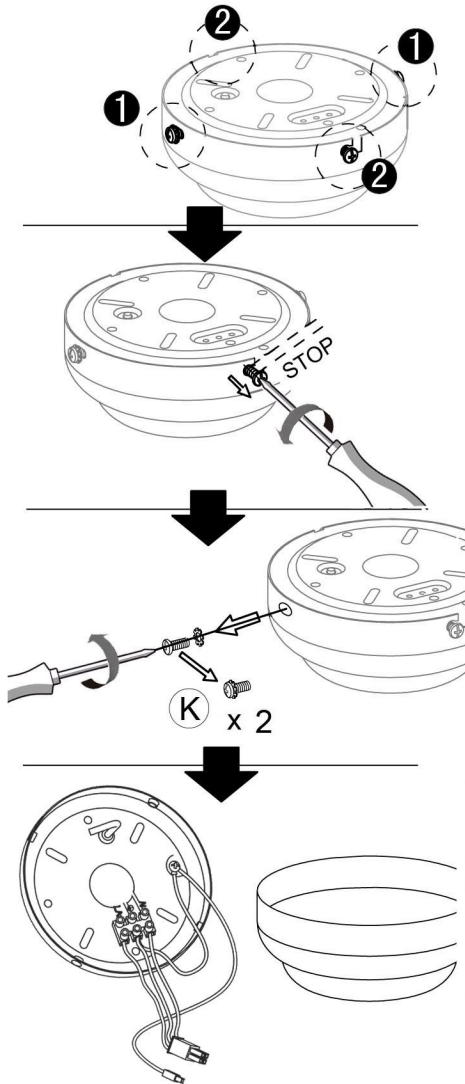


$x > 0,6 \text{ m}$

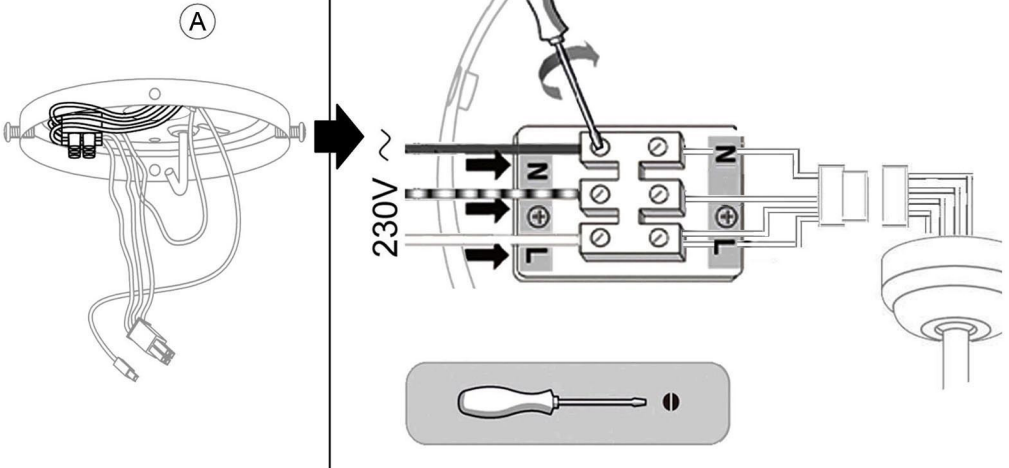
$y > 2,3 \text{ m}$



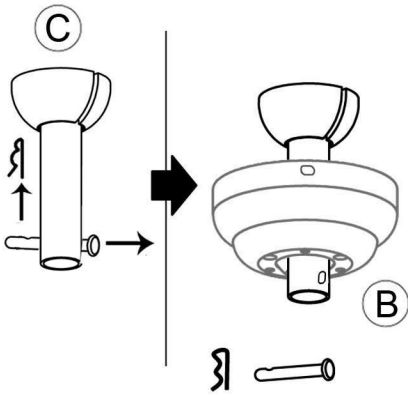
1



4



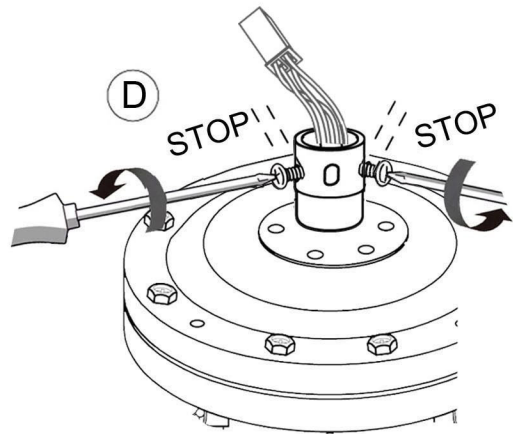
5



C

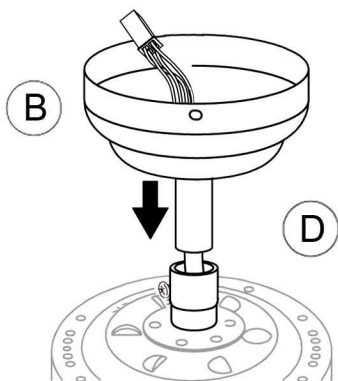


6

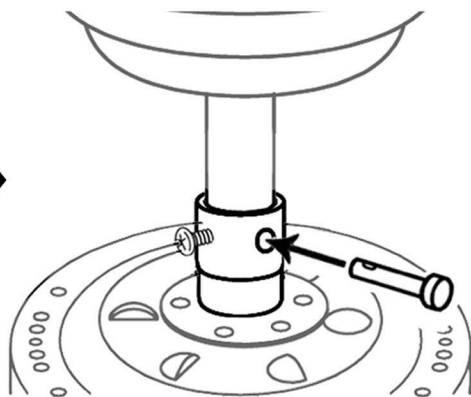


+

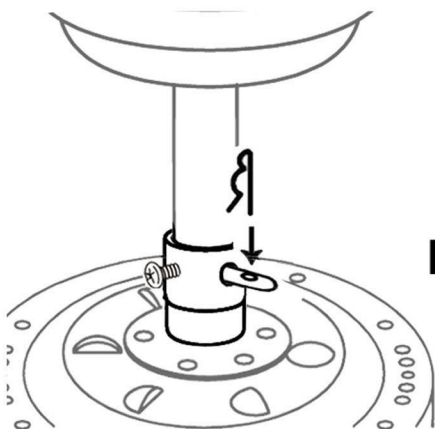
7



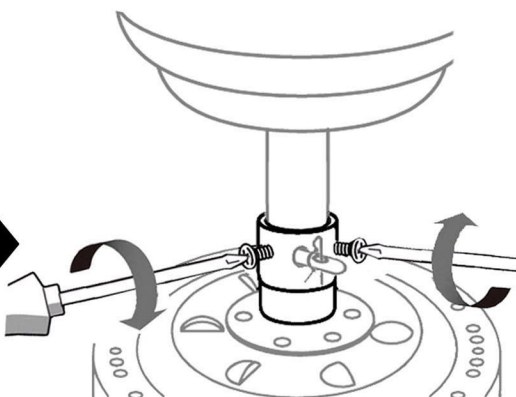
8



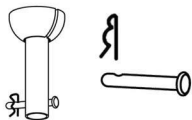
9



10



C

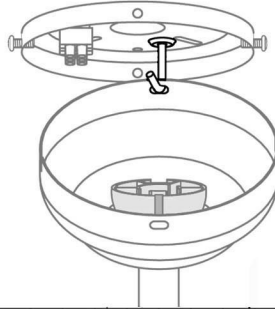
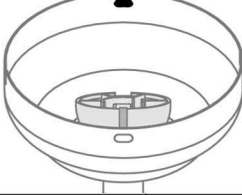


11

A

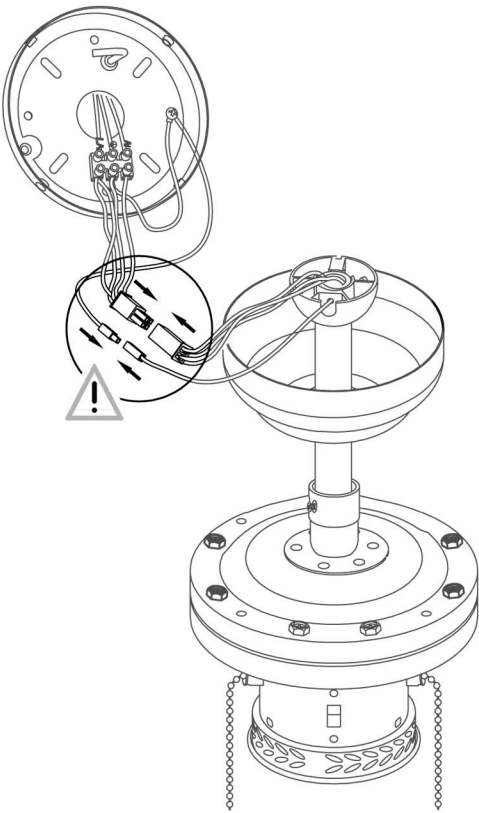


B

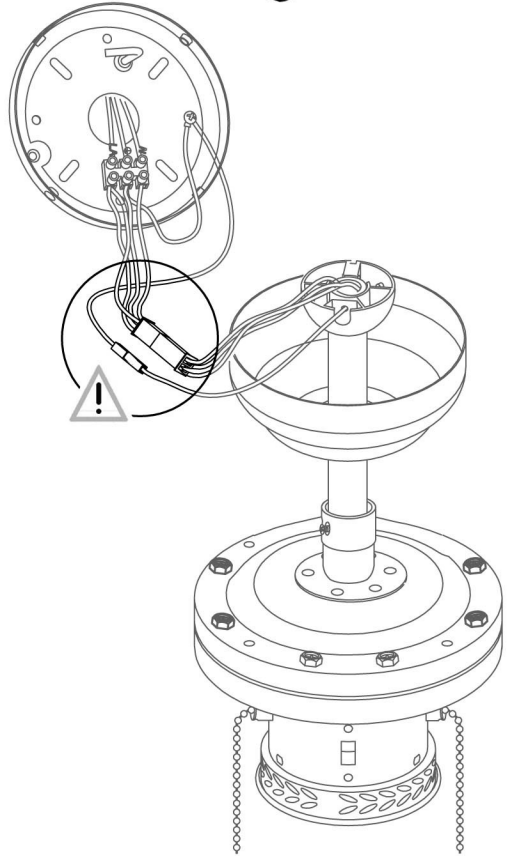


A

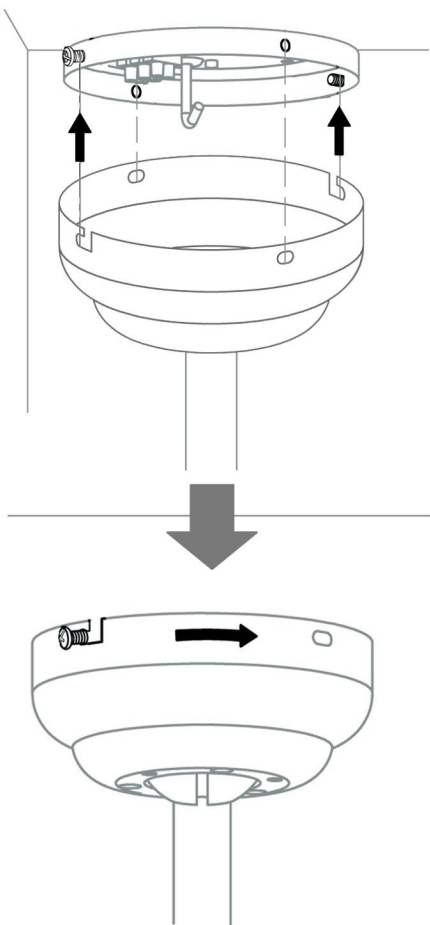
12



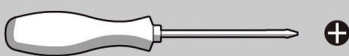
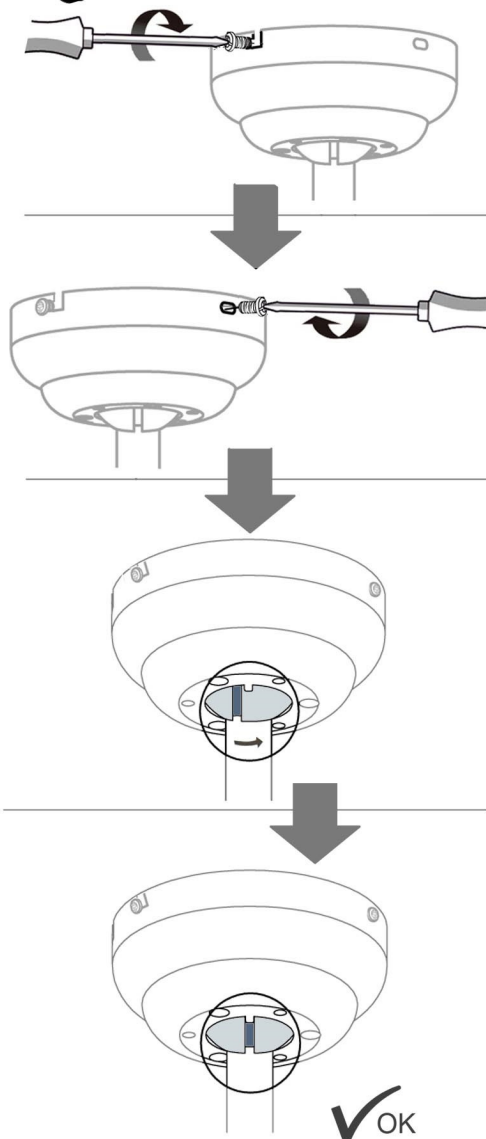
13



14



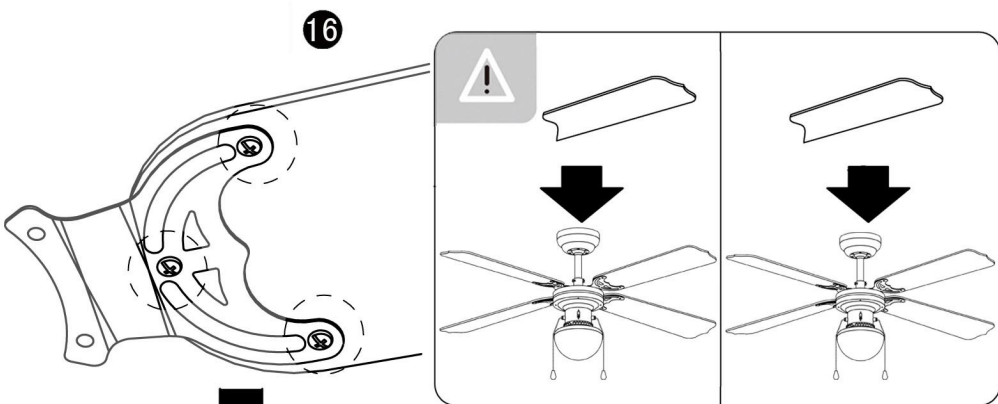
15



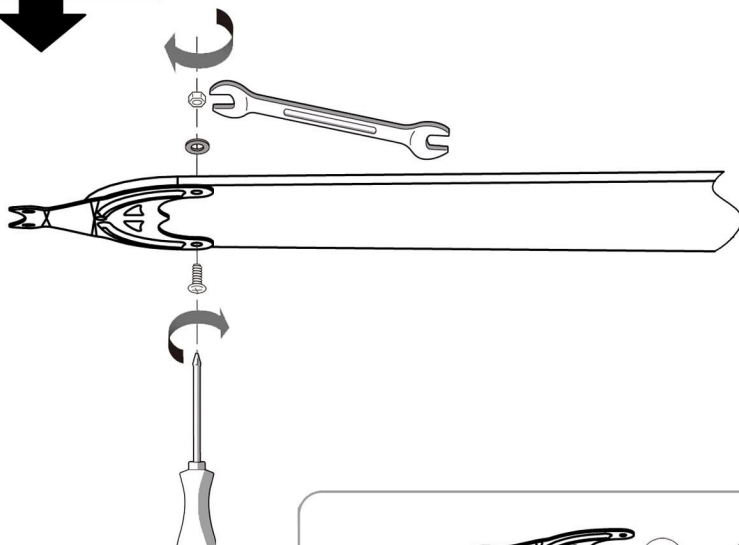
K



x2



16

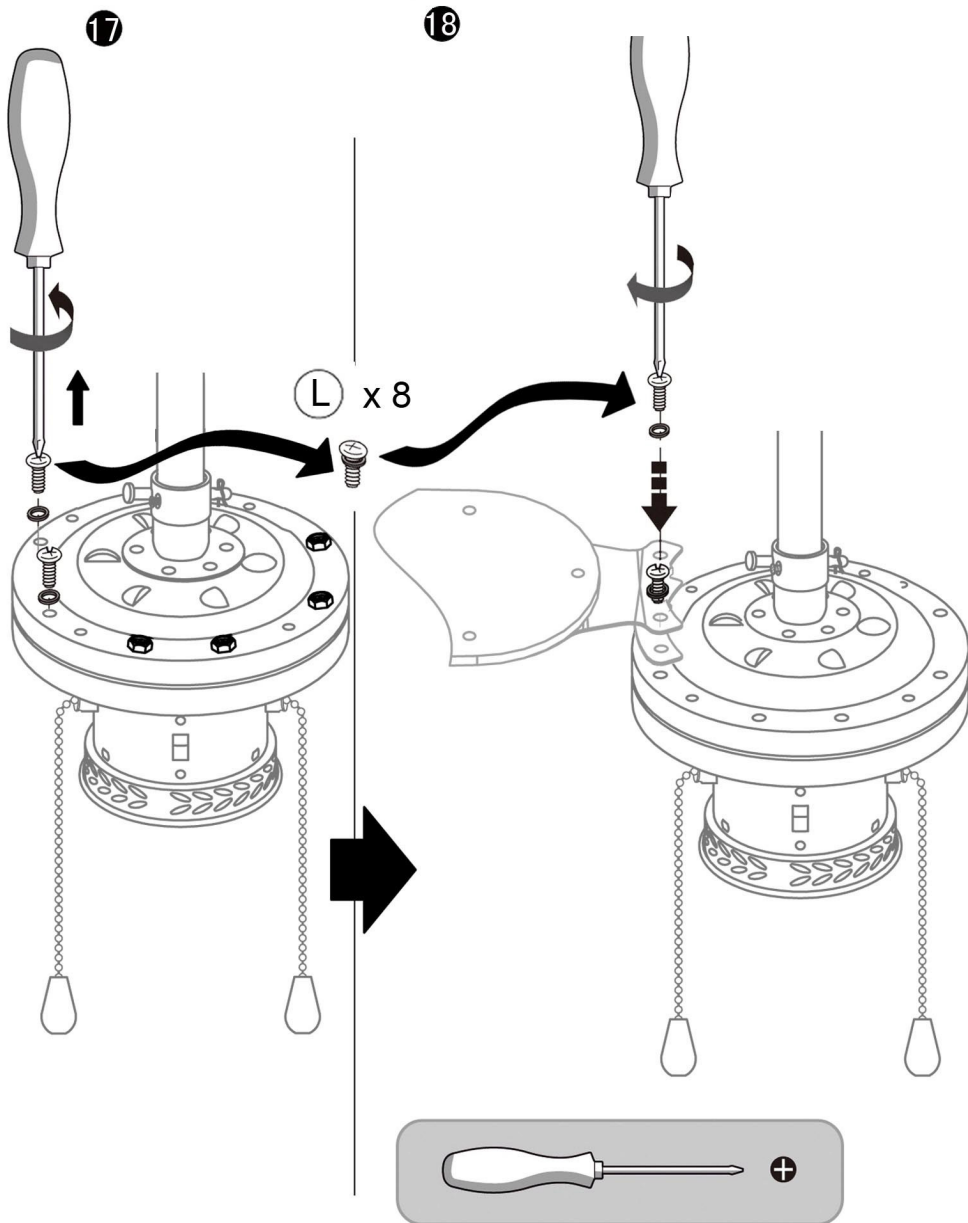

 #8

 +

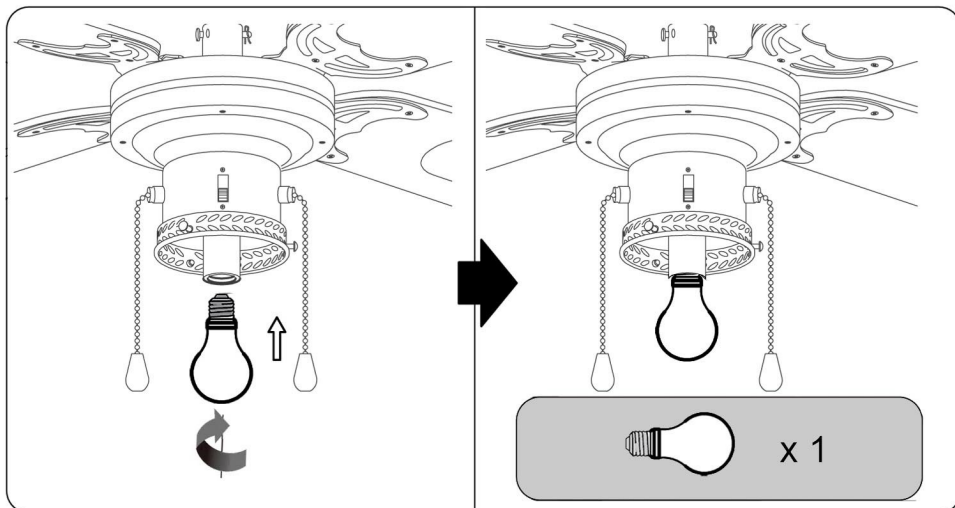
 E x 4

 J x 12

 F x 4

19



20

