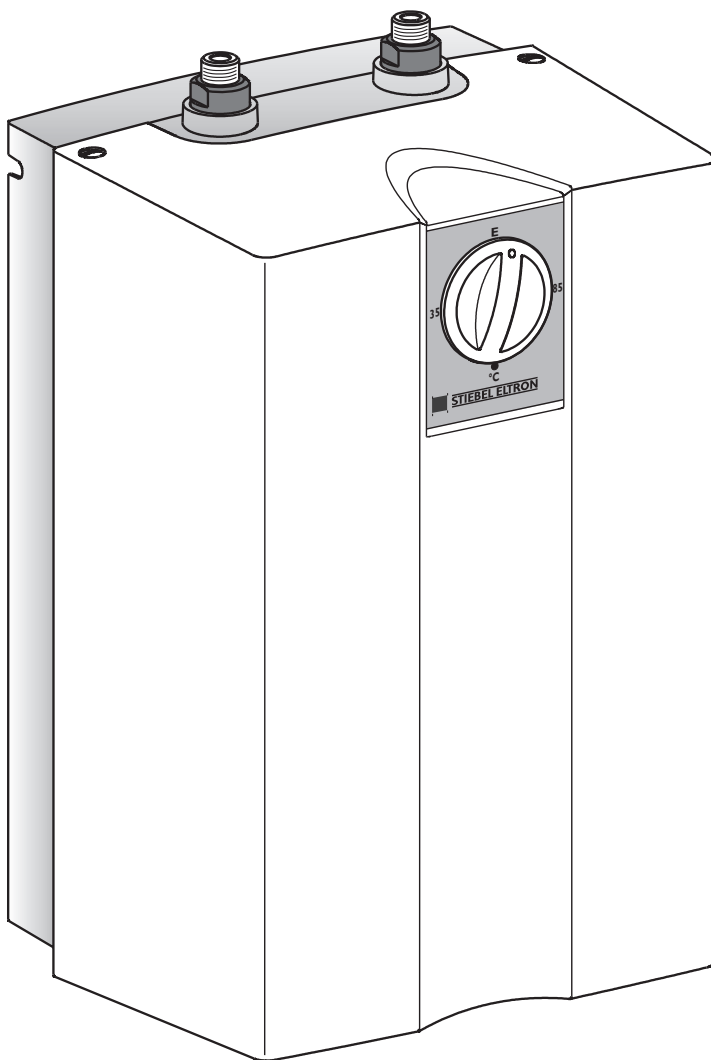


UFP 5 t

Offener Warmwasserspeicher Gebrauchs- und Montageanweisung



Inhaltsverzeichnis

- 1. Gebrauchsanweisung** 2
 - 1.1 Geräteschreibung
 - 1.2 Das Wichtigste in Kürze
 - 1.3 Bedienung
 - 1.4 Wichtiger Hinweis
 - 1.5 Wartung und Pflege
 - 1.6 Was tun wenn ... ?
 - 1.7 Gebrauchs- und Montageanweisung
- 2. Montageanweisung** 3 - 4
 - 2.1 Gerätebeschreibung und Geräteaufbau
 - 2.2 Technische Daten
 - 2.3 Vorschriften und Bestimmungen
 - 2.4 Wichtiger Hinweis
 - 2.5 Montageort
 - 2.6 Gerätemontage
 - 2.7 Elektrischer Anschluss
 - 2.8 Erstinbetriebnahme
 - 2.10 Störungsbeseitigung durch den Fachmann
- 3. Umwelt und Recycling** 6
- 4. Kundendienst und Garantie** .. 6 und 7



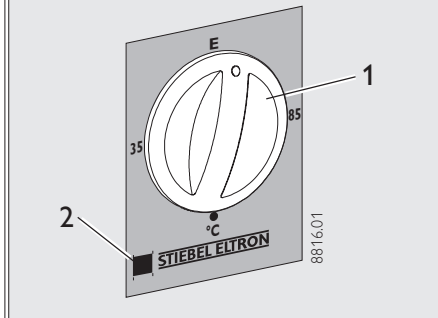
1. Gebrauchsanweisung für den Benutzer und den Fachmann

1.1 Geräteschreibung

Der offene (drucklose) Warmwasserspeicher hält ständig den Wasserinhalt mit der vorgeählten Temperatur bereit.

1.2 Das Wichtigste in Kürze

- Gewünschte Warmwasserauslauf-temperatur am Wählknopf (1) einstellen.
- Gerät heizt, wenn Anzeige (2) leuchtet.
- Während der Aufheizung tropft Wasser aus dem Armaturen-Auslauf, Ausnahme: Stiebel Eltron Antitropf-Armaturen WAT 5 und WAT 5 K.



1.3 Bedienung

Temperaturwahl

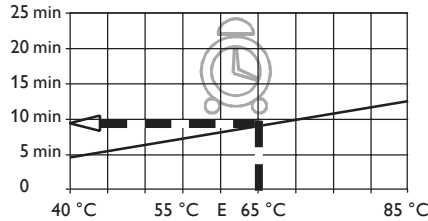
- = kalt. Bei dieser Einstellung ist Ihr Speicher vor Frost geschützt, nicht jedoch Armatur und Wasserleitung.
- E = ca. 60 °C, empfohlene Energiesparstellung, geringe Wassersteinbildung.
- 85 °C = max. einstellbare Temperatur.

⚠ Bei Reglerstellung größer 45 °C kann sofort Wasser hoher Temperatur fließen. Verbrühungsgefahr!

Aufheizzeit

Wird der gesamte Speicherinhalt entnommen, verläuft die Aufheizzeit gemäß Diagramm. Beispiel:

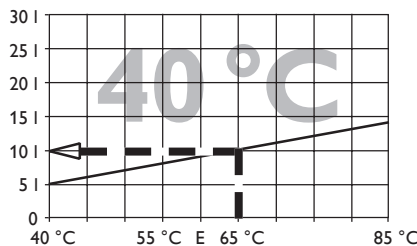
Temperaturwahl-Stellung 65 °C
Aufheizzeit ca. 9,5 min



Mischwassermenge

Mit der Temperatur wählen Sie die Mischwassermenge von z. B. 40 °C vor. Beispiel:

Temperaturwahl-Stellung 65 °C
Kaltwasserzulauf 15 °C
Mischwassermenge ca. 10 l



1.4 Wichtiger Hinweis

⚠ Der Warmwasserspeicher darf keinem Druck ausgesetzt werden. Verschließen Sie niemals den Armaturen-Auslauf und verwenden Sie keinen Perlator oder einen Schlauch mit Strahlregler. Verkalkung kann den Auslauf verschließen und so den Speicher unter Druck setzen.

Anzeichen für Verkalkung sind Siedegeräusche und ein geringerer Wasserauslauf. Lassen Sie in diesem Fall Gerät und Armatur vom Fachmann entkalken.

⚠ Um eine Gefährdung durch ein unbeabsichtigtes Rücksetzen des Schutztemperaturbegrenzers im Störfall zu vermeiden, darf das Gerät nicht über eine Zeitschaltuhr versorgt werden.

Ein Abziehen des Temperatur-Wählknopfes ist nur durch den Fachmann zulässig! Alle Informationen in dieser Gebrauchsanweisung müssen beachtet werden. Sie geben wichtige Hinweise für die Sicherheit, Bedienung und Wartung des Gerätes.

1.5 Wartung und Pflege

⚠ Wartungsarbeiten, wie z. B. Überprüfung der elektrischen Sicherheit, darf nur durch einen Fachmann erfolgen.

- Fast jedes Wasser scheidet bei hohen Temperaturen Wasserstein aus. Dieser setzt sich im Gerät ab und beeinflusst die Funktion und Lebensdauer des Gerätes. Die Heizkörper müssen deshalb von Zeit zu Zeit entkalkt werden. Der Fachmann, der die örtliche Wasserqualität kennt, wird Ihnen den Zeitpunkt für die nächste Wartung nennen.

- Zur Pflege der Kunststoffteile genügt ein feuchtes Tuch. Keine scheuernden oder anlösenden Reinigungsmittel verwenden!

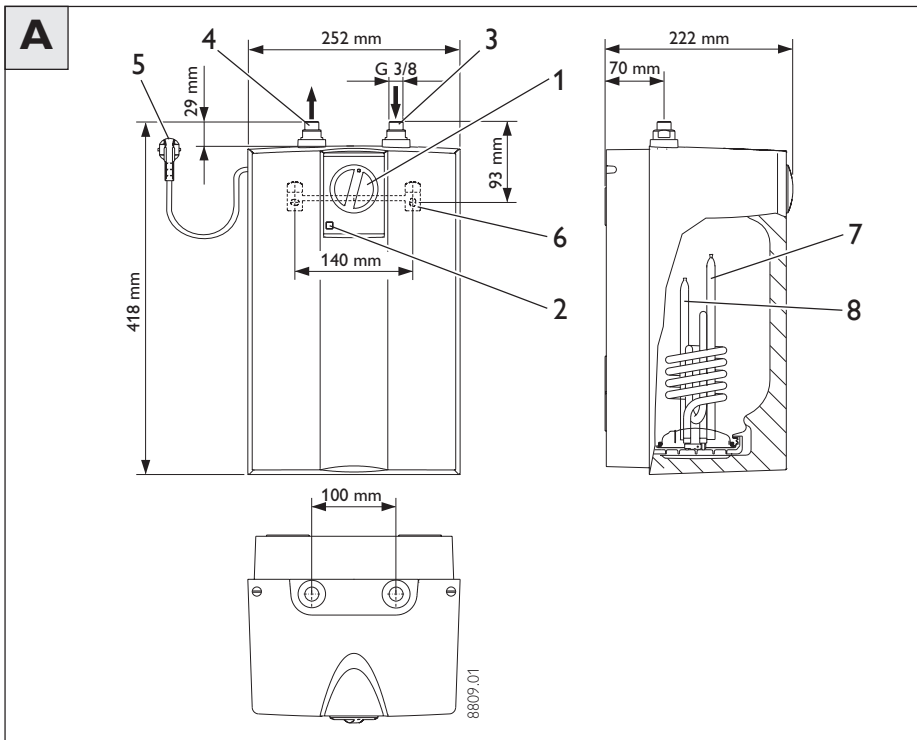
1.6 Was tun wenn . . . ?

. . . kein Warmwasser:
Temperaturwählknopf-Einstellung überprüfen, Stecker bzw. Sicherung überprüfen.

. . . Siedegeräusche im Speicher:
Gerät und Armatur vom Fachmann entkalken lassen.

1.7 Gebrauchs- und Montageanweisung

⚠ Diese Anweisung sorgfältig aufbewahren, bei Besitzerwechsel dem Nachfolger aushändigen, bei Wartungs- und etwaigen Instandsetzungsarbeiten dem Fachmann zur Einsichtnahme überlassen.





2. Montageanweisung für den Fachmann

2.1 Gerätebeschreibung und Geräteaufbau **A**

Offene (drucklose) Warmwasserspeicher für die Untertischmontage, zur Versorgung einer Zapfstelle. Nur bei Verwendung von offenen Stiebel Eltron Armaturen garantieren wir einwandfreies Arbeiten des Speichers.

- 1 Temperatur-Wählknopf
- 2 Signallampe
- 3 Kaltwasseranschluss (blau)
- 4 Warmwasseranschluss (rot)
- 5 Anschlussleitung mit Stecker (ca. 500 mm)
- 6 Aufhängeleiste
- 7 Temperaturbegrenzer mit Reset-Funktion
- 8 Temperaturregler

2.2 Technische Daten

Aktuelle Daten auf dem Geräte-Typenschild.

Typ	UFP 5 t
Nenninhalt	5 l
Bauart	offen
Gewicht	3,2 kg
Heizleistung	2 kW
Spannung	230 V
Max. Durchflussmenge	5 l/min
Temperatur-Einstellbereich (stufenlos einstellbar)	ca. 35 °C - 85 °C

2.3 Vorschriften und Bestimmungen

- Die Montage (Wasser- und Elektroinstallation) sowie die Erstinbetriebnahme und die Wartung dieses Gerätes dürfen nur von einem zugelassenen Fachmann entsprechend dieser Anweisung ausgeführt werden.
- Eine einwandfreie Funktion und Betriebssicherheit ist nur mit den für das Gerät bestimmten Original Stiebel Eltron Zubehör- und Ersatzteilen gewährleistet.

- Bestimmungen des örtlichen Elektrizitätsversorgungs-Unternehmens und des zuständigen Wasserversorgungs-Unternehmens sind einzuhalten.
- VDE 0100 und DIN 1988.
- Der Auslauf der Armatur hat die Funktion einer Belüftung. Auslaufstutzen und den Armaturen-Schwenkarm nicht absperren. **Keine Perlatoren oder Strahlregler mit Schlauch anschließen.**
- Das Gerät ist über eine Schutzkontakt-Steckdose anzuschließen (siehe 2.7 Elektrischer Anschluss).

2.4 Wichtiger Hinweis

⚠ Wird dieses Gerät dem Wasserdruck ausgesetzt, kann der Behälter undicht werden und Wasserschäden verursachen.

2.5 Montageort **B**

Der Speicher ist in einem frostfreien Raum, senkrecht, Wasseranschlüsse nach oben, zu montieren.

2.6 Gerätemontage **C**

- Aufhängeleiste (6) montieren. Die Anschlussleitung kann in das vorhandene Leitungsdepot eingelegt werden.
- Gerät aufhängen.
- Wasseranschlüsse montieren, Durchflussmenge max. 5 l/min einstellen (siehe Beschreibung Armatur). Die Farbkennzeichnung von Armaturen-Anschlussrohren und Gerät müssen einander zugeordnet werden: Rechts Blau = Kaltwasseranschluss (3) Links Rot = Warmwasseranschluss (4) Durch Vertauschen der Anschlüsse wird der Warmwasserspeicher funktionsunfähig.
- Temperaturwahl-Begrenzung: Bei gewünschter Temperaturwahl-Begrenzung ist der Begrenzungsring **E** unter dem Temperatur-Wählknopf auf eine max. Temperatur zu stecken.

2.7 Elektrischer Anschluss

Zum Anschluss des Gerätes ist eine Schutzkontakt-Steckdose erforderlich, diese muss nach der Installation des Gerätes frei zugänglich sein. Soll das Gerät fest an das Wechselstromnetz angeschlossen werden (Geräteanschlussdose), muss es über eine Trennstrecke von mindestens 3 mm allpolig vom Netz getrennt werden können. Die Installation mit festverlegter Anschlussleitung ist nicht zulässig.

2.8 Erstinbetriebnahme **D**

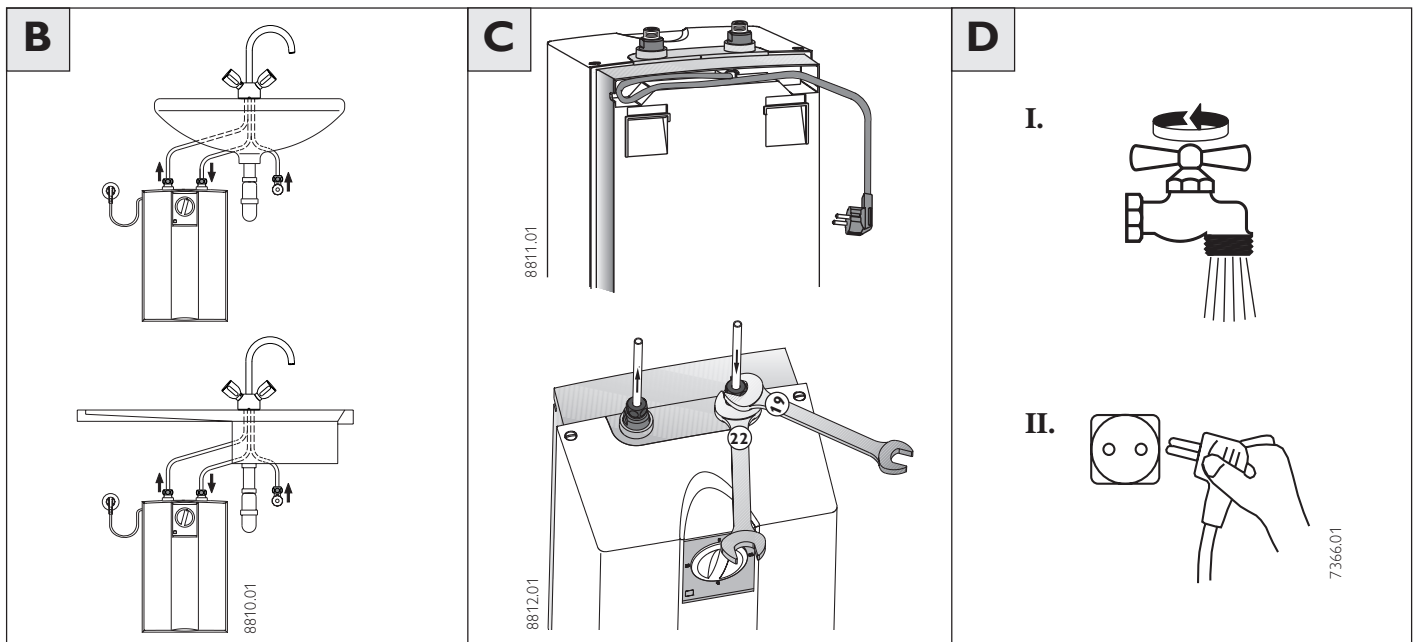
(darf nur durch den Fachmann erfolgen!)

- I. Warmwasser-Ventil der Armatur öffnen oder Einhand-Mischer auf "warm" stellen, bis Wasser blasenfrei austritt.
- II. Netzstecker einstecken und Temperatur wählen. Arbeitsweise des Gerätes überprüfen.

⚠ Trockenganggefahr!
Bei Verwechslung der Reihenfolge spricht der Temperaturbegrenzer an. In diesem Fall ist Wasser einzufüllen und das Gerät kurzzeitig vom Netz zu trennen.

Übergabe des Gerätes

Dem Benutzer die Gerätefunktion erklären und mit dem Gebrauch vertraut machen. Auf mögliche Gefahren hinweisen (Verbrühung) und auf das Tropfen der Armatur beim Aufheizen (nicht bei WAT 5 und WAT 5 K) aufmerksam machen. Diese Gebrauchs- und Montageanweisung zur Aufbewahrung übergeben.



2.9 Servicehinweise

⚠ Bei allen Arbeiten Gerät elektrisch vom Netz trennen und das Gerät von der Wand abnehmen.

Gerät öffnen:

E Reglerknopf abziehen, Schrauben entfernen.

F Riegelschrauben absenken.

G Gehäusekappe aufschwenken und abnehmen.

H Elektro-Schaltplan

Bei Austausch der Anschlussleitung darf diese nur durch den Fachmann mit dem Stiebel Eltron-Ersatzteil Best.-Nr. 02 06 71, alternativ mit einer Leitung H05VV-F3x1,0 ersetzt werden.

I Positionierung Regler-Fühler im Schutzrohr:

Beim Austausch oder Demontage des Reglers ist der Fühler in das Schutzrohr einzuführen und unter dem Erdungsstecker zu fixieren.

Entkalkung:

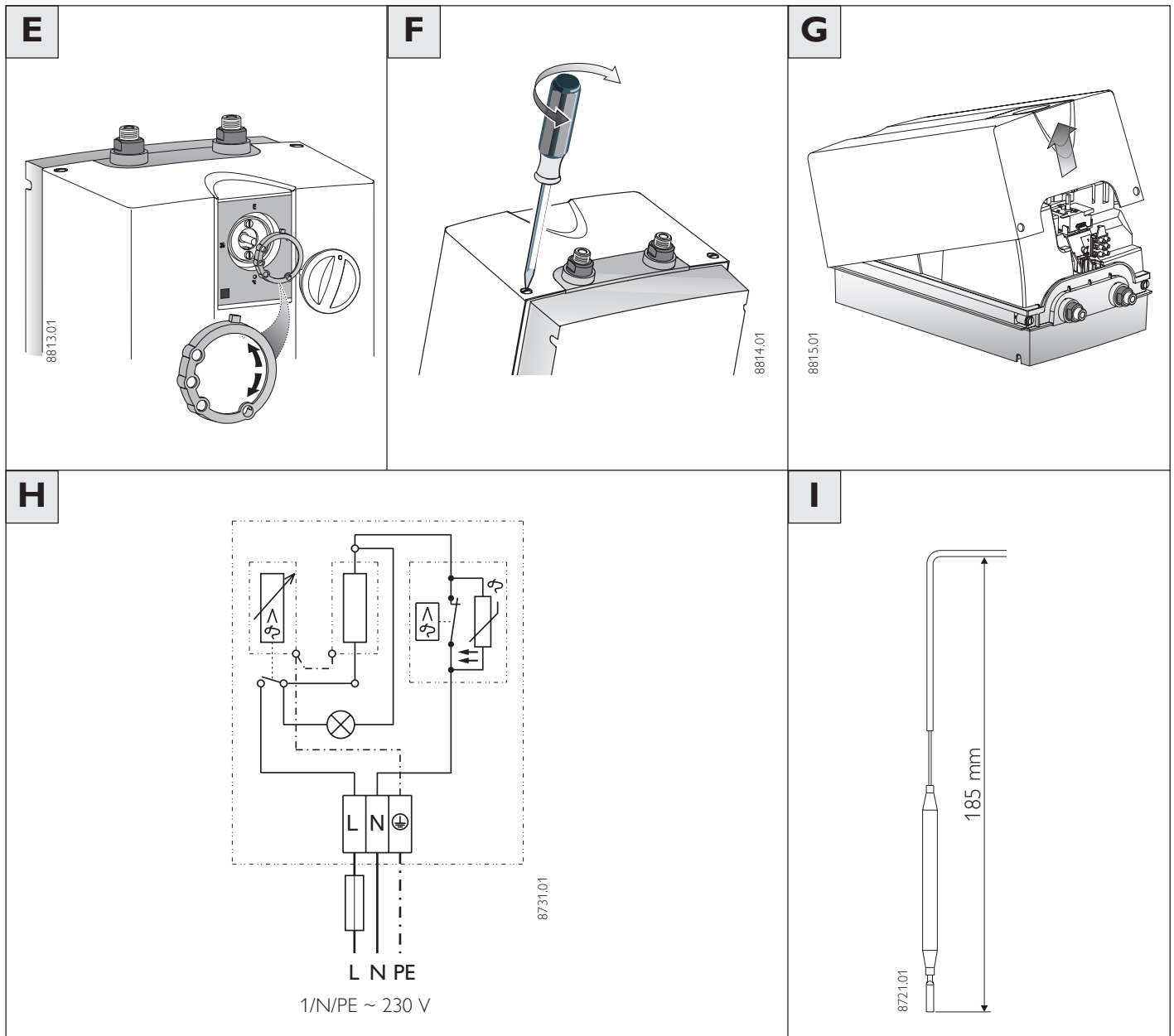
Heizflansch ausbauen, groben Kalk durch vorsichtiges Klopfen entfernen, Heizkörper bis zur Flanschplatte in Entkalkungsmittel tauchen.

Überprüfung des Schutzleiters nach BGV A2:

Netzstecker und Temperatur-Wählknopf ziehen. Die Überprüfung ist an der Reglerbefestigungsschraube und an dem Schutzleiterkontakt der Anschlussleitung durchzuführen.

2.10 Störungsbeseitigung durch den Fachmann

⚠ Beim Ansprechen des Begrenzers im bestimmungsgemäßen Gebrauch muss die Störungsursache beseitigt und der Regler ausgetauscht werden.





Notizen



3. Umwelt und Recycling

Transportverpackung

Damit Ihr Gerät unbeschädigt bei Ihnen ankommt, haben wir es sorgfältig verpackt. Bitte helfen Sie, unsere Umwelt zu schützen, und überlassen Sie die Verpackung dem Fachhandwerk bzw. Fachhandel.

Stiebel Eltron beteiligt sich gemeinsam mit dem Großhandel und dem Fachhandel/ Fachhandel in Deutschland an einem wirksamen Rücknahme- und Entsorgungskonzept für die umweltschonende Aufarbeitung der Verpackungen.

Altgeräte

Die Entsorgung des Altgerätes hat fach- und sachgerecht nach den örtlich geltenden Vorschriften zu erfolgen.

Im Rahmen des Kreislaufwirtschaft- und Abfallgesetzes und der damit verbundenen Produktverantwortung zum Schutz unserer Umwelt ermöglicht Stiebel Eltron mit einem Rücknahmesystem über das Fachhandwerk und dem Fachhandel die Rücknahme von Altgeräten. Über dieses Rücknahmesystem werden hohe Recyclingquoten der Materialien erreicht, um unsere Deponien und unsere Umwelt zu entlasten. Damit leisten wir gemeinsam einen wichtigen Beitrag zum Umweltschutz.

Das in Wärmepumpen, Klimageräten und einigen Lüftungsgeräten verwandte Kältemittel und Kältemaschinenöl muss fachgerecht entsorgt werden, da so sichergestellt wird, dass die Stoffe die Umwelt nicht beeinträchtigen.

Umweltbelastende Materialien haben bei uns keine Chance, weder bei der Verpackung noch bei der Entwicklung und Fertigung unserer Produkte.

Die Umweltverträglichkeit der eingesetzten Materialien und Bauelemente ist ein grundlegendes und übergeordnetes Qualitätskriterium. Bereits bei der Konstruktion neuer Geräte achten wir darauf. Die Voraussetzung für eine Material-Wiederverwertung sind die Recycling-Symbole und die von uns vorgenommene Kennzeichnung nach DIN ISO 11469 und DIN 7728, damit die verschiedenen Kunststoffe getrennt gesammelt werden können.



4. Kundendienst und Garantie

Sollte einmal eine Störung an einem der Produkte auftreten, stehen wir Ihnen natürlich mit Rat und Tat zur Seite.

Rufen Sie uns einfach unter nachfolgender Service-Nummer an:

01803 70 20 20
(0,09 €/min; Stand 8/03)

oder schreiben uns an:

Stiebel Eltron GmbH & Co. KG
- Kundendienst -

E-Mail: kundendienst@stiebel-eltron.com

Telefax-Nr. 01803 70 20 25
(0,09 €/min; Stand 8/03)

Fürstenberger Straße 77, 37603 Holzminden

Weitere Anschriften sind auf der letzten Seite aufgeführt.

Selbstverständlich hilft unser Kundendienst auch nach Feierabend! Den Stiebel Eltron-Kundendienst können Sie an sieben Tagen in der Woche täglich bis 22.00 Uhr telefonisch erreichen – auch an Sonn- und Samstagen sowie an Feiertagen.

Im Notfall steht also immer ein Kundendiensttechniker für Sie bereit. Dass ein solcher Sonderservice auch zusätzlich entlohnt werden muss, wenn kein Garantiefall vorliegt, werden Sie sicherlich verstehen.

Stiebel Eltron – Garantie für die ab

01.01.2002 gekauften Stiebel-Eltron-Geräte

Diese Garantiebedingungen regeln zusätzliche Garantieleistungen von Stiebel Eltron gegenüber dem Endkunden, die neben die gesetzlichen Gewährleistungsansprüche des Kunden treten. Daher werden auch gesetzliche Gewährleistungsansprüche des Kunden gegenüber seinen sonstigen Vertragspartnern, insbesondere dem Verkäufer des mit der Garantie versehenen Stiebel Eltron-Gerätes, von dieser Garantie nicht berührt.

Diese Garantiebedingungen gelten nur für solche Geräte, die vom Endkunden in der Bundesrepublik Deutschland als Neugeräte erworben werden. Ein Garantievertrag kommt nicht zustande, soweit der Endkunde ein gebrauchtes Gerät oder ein neues Gerät seinerseits von einem anderen Endkunden erwirbt.

Inhalt und Umfang der Garantie

Stiebel Eltron erbringt die Garantieleistungen, wenn an Stiebel Eltron Geräten ein Herstellungs- und/oder Materialfehler innerhalb der Garantiezeit auftritt. Diese Garantie umfasst jedoch keine Leistungen von Stiebel Eltron für solche Geräte, an denen Fehler, Schäden oder Mängel aufgrund von Verkalkung, chemischer oder elektrochemischer Einwirkung, fehlerhafter Aufstellung bzw. Installation, sowie unsachgemäßer Einregulierung, Bedienung oder unsachgemäßer Inanspruchnahme bzw. Verwendung auftreten. Ebenso ausgeschlossen sind Leistungen aufgrund mangelhafter oder unterlassener Wartung, Witterungseinflüssen oder sonstigen Naturerscheinungen.

Die Garantie erlischt, wenn an dem Gerät Reparaturen, Eingriffe oder Abänderungen durch nicht von Stiebel Eltron autorisierte Personen vorgenommen wurden.

Die Garantieleistung von Stiebel Eltron umfasst die sorgfältige Prüfung des Gerätes, wobei zunächst ermittelt wird, ob ein Garantieanspruch besteht. Im Garantiefall entscheidet allein Stiebel Eltron, auf welche Art der Schaden behoben werden soll. Es steht Stiebel Eltron frei, eine Reparatur des Gerätes ausführen zu lassen oder selbst auszuführen. Etwaige ausgewechselte Teile werden Eigentum von Stiebel Eltron.

Für die Dauer und Reichweite der Garantie übernimmt Stiebel Eltron sämtliche Material- und Montagekosten, nicht jedoch zusätzliche Kosten für die Leistungen eines Notdienstes.

Soweit der Kunde wegen des Garantiefalles aufgrund gesetzlicher Gewährleistungsansprüche gegen andere Vertragspartner Leistungen erhalten hat, entfällt eine Leistungspflicht von Stiebel Eltron.

Soweit Stiebel Eltron Garantieleistungen erbringt, übernimmt Stiebel Eltron keine Haftung für die Beschädigung eines Gerätes durch Diebstahl, Feuer, Aufruhr o. ä. Ursachen.

Über die vorstehend zugesagten Garantieleistungen hinausgehend kann der Endkunde nach dieser Garantie keine Ansprüche wegen mittelbarer Schäden oder Folgeschäden, die durch ein Stiebel Eltron-Gerät verursacht werden, insbesondere auf Ersatz außerhalb des Gerätes entstandener Schäden, geltend machen. Gesetzliche Ansprüche des Kunden gegen Stiebel Eltron oder Dritte bleiben jedoch unberührt.

Garantiedauer

Die Garantiezeit beträgt 24 Monate für jedes Stiebel Eltron-Gerät, das im privaten Haushalt eingesetzt wird, und 12 Monate für jedes Stiebel Eltron-Gerät, welches in Gewerbebetrieben, Handwerksbetrieben, Industriebetrieben oder gleichzusetzenden Tätigkeiten eingesetzt wird. Die Garantiezeit beginnt für jedes Gerät mit der Übergabe des Gerätes an den Erstendabnehmer. Zwei Jahre nach Übergabe des jeweiligen Gerätes an den Erstendabnehmer erlischt die Garantie, soweit die Garantiezeit nicht nach vorstehendem Absatz 12 Monate beträgt.

Soweit Stiebel Eltron Garantieleistungen erbringt, führt dies weder zu einer Verlängerung der Garantiefrist noch wird eine neue Garantiefrist durch diese Leistungen für das Gerät oder für etwaige eingebaute Ersatzteile in Gang gesetzt.

Inanspruchnahme der Garantie

Garantieansprüche sind vor Ablauf der Garantiezeit innerhalb von zwei Wochen nachdem der Mangel erkannt wurde, unter Angabe des vom Kunden festgestellten Fehlers des Gerätes und des Zeitpunktes seiner Feststellung bei Stiebel Eltron anzumelden. Als Garantienachweis ist die vom Verkäufer des Gerätes ausgefüllte Garantieurkunde, die Rechnung oder ein sonstiger datierter Kaufnachweis beizufügen. Fehlt die vorgenannte Angabe oder Unterlage, besteht kein Garantieanspruch.

Garantie für in Deutschland erworbene, jedoch außerhalb Deutschlands eingesetzte Geräte

Stiebel Eltron ist nicht verpflichtet, Kundendienst- oder Garantieleistungen außerhalb der Bundesrepublik Deutschland zu erbringen. Bei Störungen eines im Ausland eingesetzten Gerätes ist dieses gegebenenfalls auf Gefahr und Kosten des Kunden an den Kundendienst in Deutschland zu senden. Die Rücksendung durch Stiebel Eltron erfolgt ebenfalls auf Gefahr und Kosten des Kunden. Etwaige gesetzliche Ansprüche des Kunden gegen Stiebel Eltron oder Dritte bleiben auch in diesem Fall unberührt.

Außerhalb Deutschlands erworbene Geräte

Für außerhalb Deutschlands erworbene Geräte gilt diese Garantie nicht. Es gelten die jeweiligen gesetzlichen Vorschriften und gegebenenfalls die Lieferbedingungen der Stiebel Eltron-Ländergesellschaft bzw. des Importeurs.

Kundendienst-Anforderung

Bitte vollständig ausfüllen und im Umschlag einsenden.

Absender (bitte in Blockschrift)

Name: _____

Straße, Nr.: _____

PLZ, Wohnort: _____

Diese Angaben entnehmen Sie bitte dem Geräte-Typenschild.

Typ: **UFP 5 t** kW/Volt _____ / _____

Nr.: -

Installiert durch:

Was beanstanden Sie?



Garantie-Urkunde

Verkauft am: _____

Nr.: -

Garantie-Urkunde:

Offener Warmwasserspeicher

UFP 5 t

Stempel und Unterschrift
des Fachhändlers:



Adressen und Kontakte**www.stiebel-eltron.com****Zentrale Holzminden****Stiebel Eltron GmbH & Co. KG**

Dr.-Stiebel-Str. 37603 Holzminden
 Telefon 055 31/7 02-0
 Fax Zentrale 055 31/7 02-480
 E-Mail info@stiebel-eltron.com
 Internet www.stiebel-eltron.com

Stiebel Eltron International GmbH

Dr.-Stiebel-Str. 37603 Holzminden
 Telefon 055 31/7 02-0
 Fax 055 31/7 02-479
 E-Mail info@stiebel-eltron.com
 Internet www.stiebel-eltron.com

Unseren zentralen Service erreichen Sie unter 0 180 3... *

... in der Zeit von:

Montag bis Donnerstag 7¹⁵ bis 18⁰⁰ Uhr
Freitag 7¹⁵ bis 17⁰⁰ Uhr

Info-Centerallgemeine Information
und technische Auskunft**Telefon 0 180 3 - 70 20 10****Telefax 0 180 3 / 70 20 15****E-Mail: info-center@stiebel-eltron.com**

☎ 0 180 3 - **S T I E B E L**
7 8 4 3 2 3 5

Kundendienst**Telefon 0 180 3 - 70 20 20****Telefax 0 180 3 / 70 20 25****E-Mail: kundendienst@stiebel-eltron.com****Ersatzteil-Verkauf****Telefon 0 180 3 - 70 20 30****Telefax 0 180 3 / 70 20 35****E-Mail: ersatzteile@stiebel-eltron.com**

* 0,09 €/min (Stand: 12/02)

**Stiebel Eltron Vertriebszentren****Dortmund**

Oespel (Indupark) 44149 Dortmund
 Brennbaborstr. 19 02 31/96 50 22-10
 Telefon
 E-Mail: dortmund@stiebel-eltron.com

Frankfurt

Rudolf-Diesel-Str. 18 65760 Eschborn
 Telefon 0 61 73 / 6 02-10
 E-Mail: frankfurt@stiebel-eltron.com

Hamburg

Georg-Heyken-Straße 4a 21147 Hamburg
 Telefon 0 40 / 75 20 18-10
 E-Mail: hamburg@stiebel-eltron.com

Holzminden/Info-Center

Berlin/Hannover/Nürnberg
 Dr.Stiebel-Straße 37603 Holzminden
 Telefon 0 180 3 / 70 20 10
 E-Mail: info-center@stiebel-eltron.com

Köln

Ossendorf (Butzweiler Hof)
 Mathias-Brüggen-Str. 132 50829 Köln
 Telefon 02 21 / 5 97 71-10
 E-Mail: koeln@stiebel-eltron.com

Leipzig

Airport Gewerbepark/Glesien
 Ikarusstr. 10 04435 Schkeuditz-Glesien
 Telefon 03 42 07 / 7 55-10
 E-Mail: leipzig@stiebel-eltron.com

München

Hainbuchenring 4 82061 Neuried
 Telefon 0 89 / 89 91 56-10
 E-Mail: muenchen@stiebel-eltron.com

Stuttgart

Weilimdorf 70499 Stuttgart
 Motorstr. 39 07 11 / 9 88 67-10
 Telefon
 E-Mail: stuttgart@stiebel-eltron.com

Tochtergesellschaften und Vertriebszentren Europa und Übersee**Belgique**

Stiebel Eltron Sprl/Pvba
 Rue Mitoyenne 897 B-4840 Welkenraedt
 ☎ 087-88 14 65 Fax 087-88 15 97
 E-Mail stiebel@skynet.be
 Internet www.stiebel-eltron.com

Česká republika

Stiebel Eltron spol. s r.o.
 K Hájům 946 ČZ-15500 Praha 5-Stodulky
 ☎ 2-511 16 111 Fax 2-355 12 122
 E-Mail info@stiebel-eltron.cz
 Internet www.stiebel-eltron.cz

France

Stiebel Eltron S.A.S.
 7-9, rue des Selliers F-57073 Metz-Cédex
 B.P. 85107
 ☎ 03-87-74 38 88 Fax 03-87-74 68 26
 E-Mail secretcom@stiebel-eltron.fr
 Internet www.stiebel-eltron.fr

Great Britain

Stiebel Eltron Ltd.
 Lyveden Road GB-Northampton NN4 7ED
 Brackmills
 ☎ 016 04-76 64 21 Fax 016 04-76 52 83
 E-Mail info@stiebel-eltron.co.uk
 Internet www.stiebel-eltron.co.uk

Magyarország

Stiebel Eltron Kft.
 Pacsirtamező u. 41 H-1036 Budapest
 ☎ 012 50-60 55 Fax 013 68-80 97
 E-Mail info@stiebel-eltron.hu
 Internet www.stiebel-eltron.hu

Niederland

Stiebel Eltron Nederland B.V.
 Daviottenweg 36 NL-5202 CA's-Hertogenbosch
 Postbus 2020
 ☎ 073-6 23 00 00 Fax 073-6 23 11 41
 E-Mail stiebel@stiebel-eltron.nl
 Internet www.stiebel-eltron.nl

Österreich

Stiebel Eltron Ges.m.b.H.
 Eferdinger Str. 73 A-4600 Wels
 ☎ 072 42-4 73 67-0 Fax 072 42-4 73 67-42
 E-Mail info@stiebel-eltron.at
 Internet www.stiebel-eltron.at

Polska

Stiebel Eltron sp.z. o.o.
 ul. Instalatorów 9 PL-02-237 Warszawa
 ☎ 022-8 46 48 20 Fax 022-8 46 67 03
 E-Mail stiebel@stiebel-eltron.com.pl
 Internet www.stiebel-eltron.com.pl

Sverige

Stiebel Eltron AB
 Box 206 SE-641 22 Katrineholm
 ☎ 0150-48 7900 Fax 0150-48 7901
 E-Mail info@stiebel-eltron.se
 Internet www.stiebel-eltron.se

Schweiz

Stiebel Eltron AG
 Netzibodenstr. 23 c CH-4133 Pratteln
 ☎ 061-8 16 93 33 Fax 061-8 16 93 44
 E-Mail info@stiebel-eltron.ch
 Internet www.stiebel-eltron.com

Thailand

Stiebel Eltron Ltd.
 469 Building 77, Bond Street
 Tambon Bangpood Nonthaburi 11120
 Ampur Pakkred Fax 02-960 1605
 ☎ 02-960 1602-4 stiebel@loxinfo.co.th
 E-Mail
 Internet www.stiebel-eltronasia.com

USA

Stiebel Eltron Inc.
 242 Suffolk Street Holyoke MA 01040
 ☎ 04 13-5 38-78 50 Fax 04 13-5 38-85 55
 E-Mail info@stiebel-eltron-usa.com
 Internet www.stiebel-eltron-usa.com