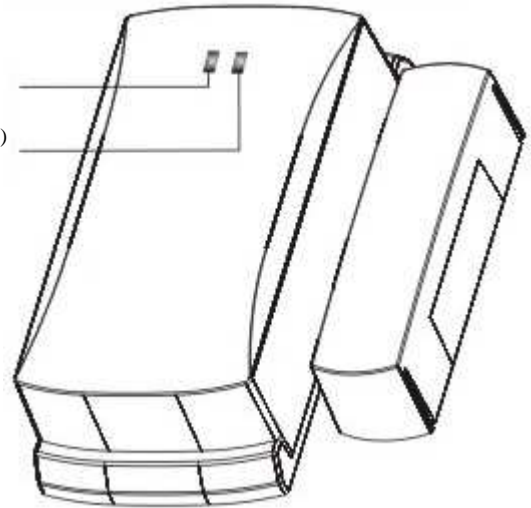


Kabelloser Türsensor

1. Anleitung

Mit minimalem Stromverbrauch, hoher Stabilität, großer Reichweite, kann die Batterie lange Zeit halten. Verfügt über eine Benachrichtigung bei niedrigem Batteriestand. Der Türsensor kann an einer Tür, einem Fenster und anderen Orten installiert werden, die geöffnet und geschlossen werden können. Wenn ein Eindringling in die Reichweite des Sensors gerät, sendet dieser ein Signal an die Alarm Basis. Die kabellose Reichweite beträgt bis zu 300 Meter in offenem Gelände. Der Sensor eignet sich für Banken, Villen, Eigenheime, Fabrikgebäude, Geschäfte, Lagerhallen u.v.m.

Anzeigeleuchte bei Alarm (rot)
Anzeigeleuchte für niedrigen Batteriestand (gelb)



2. Produktmerkmale

- ⊙ Desigt für minimalen Stromverbrauch
- ⊙ Meldeleuchte bei niedrigem Batteriestand
- ⊙ Meldung über niedrigen Batteriestand an die Basis
- ⊙ Unterstützt N/C (Normal Geschlossen) Schaltungen, verkabelte Geräte können angeschlossen werden. (Optional)
- ⊙ Überwachung der Batterieleistung. Wenn die Leistung der Batterie unter 2,4V DC sinkt, hört der Türmagnet auf zu arbeiten. Die gelbe Lampe leuchtet dann.
- ⊙ Verwendet SMT zur Verbesserung der Stabilität.
- ⊙ Unterstützt Tür AUF/ZU Benachrichtigungen.

3. Technische Daten


- ⊙ **Elektrische Leistung:** 3 V Gleichstrom (2 Stück 1,5V/AAA Batterie)
- ⊙ **Standby Strom:** $\leq 3\mu\text{A}$
- ⊙ **Alarm Strom:** $\leq 8\text{mA}$
- ⊙ **Kabellose Reichweite (mit Antenne):** $\geq 400\text{m}$
Kabellose Reichweite (eingebaute Antenne): $\geq 200\text{m}$
- ⊙ **Kabellose Sendefrequenz:** 433 MHz.
- ⊙ **Betriebstemperatur** $-20^{\circ}\text{C} - +60^{\circ}\text{C}$
- ⊙ **Luftfeuchtigkeit beim Betrieb:** $\leq 80\%$
- ⊙ **Maße des Sensors (L*B*H):** 79*37*20,5mm
- ⊙ **Maße des Magneten (L*B*H):** 56*14*15,5mm

4. Montage und Verbindung

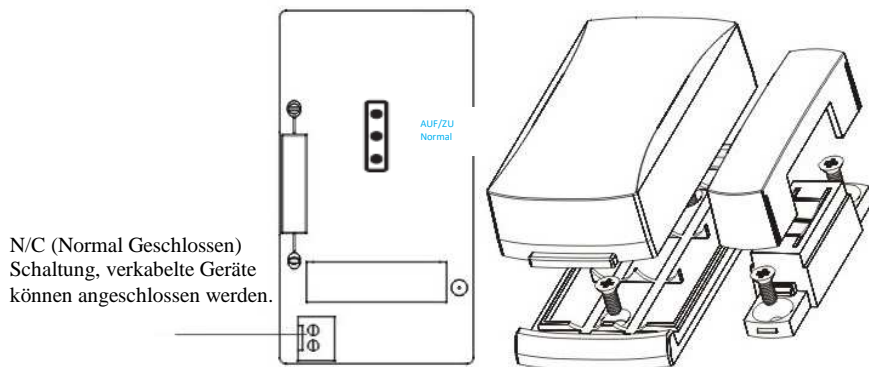
- ⊙ Öffnen Sie die untere Abdeckung des Sensors und legen die Batterien ein.
- ⊙ Bei Bedarf kleben Sie das „Klebeband“ auf die Rückseite der Sensorteile.
- ⊙ Befestigen Sie den Sensor am Türrahmen und den Magneten an der Tür oder am Fenster. Halten Sie den Magneten immer an der rechten Seite des Sensors und befestigen Sie ihn mit doppelseitigem Klebeband oder einer Schraube.
- ⊙ Wichtig: die 2 Pfeile auf den Sensorteilen müssen zueinander zeigen.
- ⊙ Ein Höhenunterschied von Rahmen zu Fenster/ Tür ist ohne Distanzstück möglich.

5. Verbindung mit der Basis:

Öffnen Sie in dem Menü der Basiseinheit den zweiten Punkt „Anmeldung Sensor“
Wählen Sie mit der Taste 6 (nach rechts) die nächste freie „Zone“ aus und bestätigen

1x mit . Nun lösen Sie 1x den Sensor aus (Kontakte trennen). Es erscheint auf der Basis ein Code und der Sensor wurde erfolgreich verbunden.

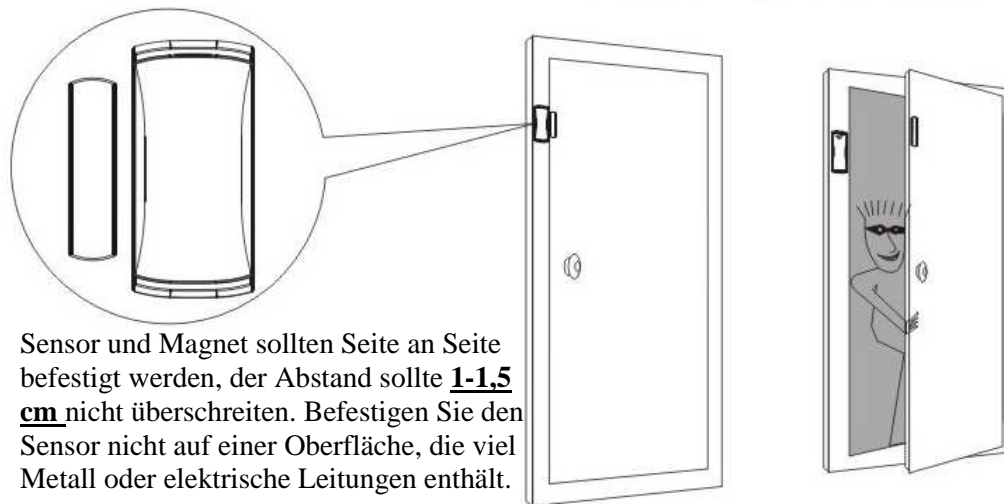
Elektrischer Schaltplan:



Montageskizze:

AUF/ZU: wenn Magnet und Sensor getrennt oder geschlossen werden, wird ein Signal gesendet.

Normal: nur wenn Magnet und Sensor getrennt werden, wird ein Signal gesendet.



Sensor und Magnet sollten Seite an Seite befestigt werden, der Abstand sollte **1-1,5 cm** nicht überschreiten. Befestigen Sie den Sensor nicht auf einer Oberfläche, die viel Metall oder elektrische Leitungen enthält.

Hinweis:

- ⊙ Dieses Produkt kann Gefahren verringern, aber nicht völlig verhindern. Auch wenn Sie dieses Produkt korrekt verwenden, bleiben Sie wachsam und verbessern Sie Ihr Gefahrenbewusstsein.
 - ⊙ Bitte wechseln Sie die entsprechenden Batterien 1x pro Jahr oder umgehend, wenn Sie eine Benachrichtigung von einem Sensor oder der Basis über niedrigen Batteriestand erhalten, damit die Alarmanlage normal funktioniert.
-