

DE

Bedienungsanleitung

Admiral Gasheizter Blue Belle 4200 W mit Thermostat ON/OFF

Artikelnummer 25410170

Raumheizer mit offener Flamme
Gerät für den privaten Gebrauch



CE 0085

Bedienungsanleitung für künftige Verwendung aufbewahren.

Dieses Gerät wird mit Flüssiggas (Ipg) in Flaschen betrieben; verwenden Sie nur Gasflaschen, die für den Gebrauch im Innenraum bestimmt sind.

Die Verwendung anderer Brennstoffe oder nicht zugelassener Gasflaschen ist nicht gestattet.

Kein Benzin und keine anderen entzündbaren Flüssigkeiten bzw. Dämpfe dürfen in der Nähe dieses Gerätes oder anderen Geräten gelagert oder verwendet werden.

Reparaturen nur durch geprüfte Fachwerkstätten durchführen lassen.

Dieser Heizofen ist ein gasbetriebener Wärmeerzeuger, der die Luft (Sauerstoff) im Raum, wo das Gerät installiert ist, verwendet. Geeignete Verbrennungs- und Belüftungsmaßnahmen sind zu beachten. Die mit diesem Symbol gekennzeichneten Vorschriften in den Abschnitten HINWEISE UND SICHERHEIT sind unbedingt zu beachten:



Achtung Gefahr!

Achtung, wenn die in diesem Handbuch enthaltene Bestimmungen missachtet werden, können Feuer oder Explosionen, Schäden an Menschen, Gegenständen und Tieren verursachen.



Wichtiger Hinweis!

Dieses Symbol kennzeichnet wichtige Hinweise, die für einen einwandfreien Betrieb des Raumheizers unbedingt zu beachten sind. Nur so können etwaige Funktionsstörungen vermieden werden.



Wichtige Information!

Dieses Symbol kennzeichnet erklärende Informationen und Tipps, die Sie bei der optimalen Nutzung dieses Gerätes unterstützen.

Diese Bedienungsanleitung wurde mit größtmöglicher Sorgfalt zusammengestellt. Dennoch behalten wir uns vor, diese Anleitung jederzeit zu optimieren. Abbildungen können vom Original abweichen.

Inhaltsverzeichnis

. 1 Einleitung

. 2 Produktbeschreibung

- 2.1 Allgemeines
- 2.2 Anwendungsbereich und bestimmungsgemäße Verwendung
- 2.3 Produktsicherheit
- 2.4 Technische Daten
- 2.5 Leistung und Verbrauch
- 2.6 Sicherheitsinformationen
- 2.7 Allgemeine Bestimmungen für Aufstellung und Benutzung
- 2.8 Verhaltensregeln bei Gasgeruch

. 3 Vorbereitung des Produktes für den Betrieb

- 3.1 Auspacken des Lieferumfanges
- 3.2 Aufbewahren der Originalverpackung
- 3.3 Anschluss der Gasflasche
- 3.4 Prüfung der Dichtheit des Druckreglers F1T
- 3.5 Installation der Gasflasche

. 4 Betriebsanleitung

- 4.1 Inbetriebnahme und Bedienung
- 4.2 Abschalten des Gerätes
- 4.3 Austausch der Gasflasche
- 4.4 Lagerung
- 4.5 Wiederverpacken für private Transportzwecke

. 5 Reinigung und Instandhaltung

- 5.1 Reinigung und Instandhaltung durch Benutzer
- 5.2 Fehlersuche und Reparatur

. 6 Gewährleistung

. 7 Ersatz- und Ausstattungsteile

. 8 Entsorgung

TECHNISCHE DATEN	Hersteller TMC srl Traversa Viale del lavoro, 1 – 37013 Caprino Veronese – Verona -- Italia
BESTIMMUNGSLAND:	DE
GASART UND Nennausgangsdruck:	Butan, Propan 50 mbar
Geräteklasse:	I3B/P
Nennwärmebelastung:	4,2_{kW (Hs)}
Anschlusswert:	0,3 kg / h
DVGW-Registrier-Nr:	CE-0085BM0301

Lesen Sie die Betriebsanleitung sorgfältig durch vor der Inbetriebnahme des Gasheizers.

Dieses Gerät ist nicht dafür bestimmt, durch Personen (einschließlich Kindern) mit eingeschränkten physischen, sensorischen oder geistigen Fähigkeiten oder mangels Erfahrung und/oder mangels Wissen benutzt zu werden, es sei denn, sie werden von einer für Ihre Sicherheit zuständige Person Anweisungen erhalten, wie das Gerät zu benutzen ist. Kinder ist der Gebrauch dieses Gerätes und das Spielen damit untersagt.

Bitte beachten Sie folgende Sicherheitsvorschriften:

Nur bei ausreichender Belüftung betreiben!

Das Gerät gemäß den entsprechenden geltenden örtlichen, regionalen und nationalen Vorschriften betreiben.

1. Einleitung

Sehr geehrte Kundin, sehr geehrter Kunde,

wir freuen uns, dass Sie sich für einen Qualitätsraumheizer mit offener Flamme entschieden haben. Wir danken Ihnen für das uns entgegengebrachte Vertrauen. Auf den folgenden Seiten erhalten Sie wichtige Hinweise, lesen Sie deshalb diese Bedienungsanleitung genau durch, bevor Sie das Heizgerät zum ersten Mal in Betrieb nehmen. Für späteres Nachschlagen halten Sie die Bedienungsanleitung bei jedem Einsatz griffbereit.

Der Gas-Heizofen mit offener Flamme Blue Belle ist ein Gerät ohne Abgasabführung ausschließlich für die private Nutzung geeignet. Das Gerät wird mit umweltfreundlichem Flüssiggas (Propan-Butan) betrieben. Dieser Raumheizer ist nach EG-Gasgeräte-richtlinie 2009/ 142 / EG und nach EN 449 von DVGW geprüft und entspricht den strengen Vorschriften des europäischen Marktes.

Der Gebrauch dieses Gasheizers mit offener Flamme als Zusatz- und Übergangsheizung bietet eine optimale und sparsame Lösung an.

2. Produktbeschreibung

2.1 Allgemeines

Der Gas-Heizofen Admiral Blue Belle gewährleistet starke Heizleistung bei niedrigem Verbrauch. Die konstante Wärmeverteilung führt zu einem effizienten Energieeinsatz und gleichzeitig zu weniger Schadstoffemission.

2.2 Anwendungsbereiche und bestimmungsgemäße Verwendung

Der Gasheizer ist nach dem Stand der Technik und den anerkannten sicherheitstechnischen Regeln gebaut. Dennoch können bei unsachgemäßer oder nicht bestimmungsgemäßer Verwendung Gefahren für Leib und Leben des Benutzers oder Dritter bzw. Schäden am Gerät selbst und/oder an anderen Sachwerten entstehen.

Dieser Heizofen ist ein gasbetriebener Wärmeerzeuger. Der Brenner erzeugt eine bläuliche Flamme und erhitzt somit die Luft. Die erwärmte Luft steigt nach oben und zirkuliert im Raum.

Bei Geräten ohne Thermostat wird die Heizleistung manuell eingestellt (2 Heizstufen), bei Geräten mit Thermostat wird die Heizleistung über den Thermostat automatisch geregelt, wenn die eingestellte Temperatur erreicht wird.

Als Zusatz- Übergangsheizung sind diese Gas-Heizöfen zum Beheizen von Innenräume, Gartenlauben, Vorzelten, Garagen, Werkstätten sowie allen anderen gut belüfteten Räumen, die sich oberhalb des Erdniveaus befinden, geeignet. Die Nutzung des Gas-Heizofens in Badezimmern, Schlafräumen, Booten, Freizeitfahrzeugen und Hochhauswohnungen ist untersagt. Eine andere oder darüber hinausgehende Benutzung wie die Benutzung als Dauerheizung gilt als nicht bestimmungsgemäß. Das Risiko trägt der Anwender.

2.3 Produktsicherheit

Um bereits im Vorfeld mögliche Gefahren so weit wie möglich auszuschließen, wurden vom Hersteller folgende Sicherheitsinstallationen vorgenommen:

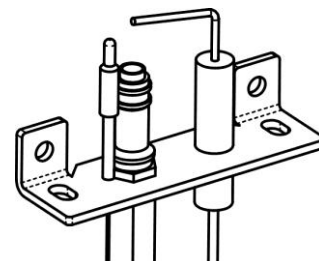
Thermoelement

Ein Thermoelement verhindert ungewolltes Ausströmen von ungesichertem Gas. Solange die Wächterflamme das Thermoelement erhitzt, ist der Gasdurchlass offen. Sobald die Wächterflamme erlischt, wird der Gasfluss innerhalb von ca. 60 Sekunden unterbrochen.

Atmosphärenwächter

Der Atmosphärenwächter unterbricht die Gaszufuhr, bevor die CO₂ Gehalt 1,5% überschreitet. Um ein Auslösen des Atmosphärenwächters zu vermeiden, darf das Gas-Heizgerät nur in ausreichend belüfteten Räumen betrieben werden. Sorgen Sie für eine ausreichende Frischluftzufuhr, sollte der Atmosphärenwächter dennoch ausgelöst haben, durchlüften Sie den Raum.

Wenn der Atmosphärenwächter häufig auslöst, ist der Raumvolumen oder die Frischluftzufuhr nicht ausreichend.



Mindestraumvolumen

	Blue Belle/TO Mit Thermostat ON OFF: Automatisch geregelt
Wärmebelastung	4.2 kW
Mindestvolumen:	
Wohnräume	84 m³
Andere Räume	42 m³

Beheizbare Raumvolumen bei maximaler Wärmeleistung des Gasheizers

		Außentemperatur			Volumen in m ³
		-10 °C	-5 °C	0 °C	
Isolierungsniveau	GUT (U = 0,20)	280	350	420	
	MITTEL (U = 0,50)	150	182	221	
	SCHLECHT (U = 1,00)	84	100	123	

Legende:

U-Wert (U): Wärmedurchgangskoeffizient aller wärmeverlierenden Bauteile der Umgebung, die zu beheizen ist $W/(m^2 \cdot K)$

Wichtig:

Die in der Tabelle angegebenen Werte beziehen sich auf "Standard" häuslichen Räume bei einer Raumtemperatur von $20\text{ °C} \pm 2\text{ °C}$.

Die direkt vom Gerät beheizten Räume dürfen keine Trennwände haben (d.h. keine Interne Trennungen im selben Raum).

Angesichts der Vielfalt der Parametern ist es empfehlenswert, sich an einen Fachmann (Wärmetechniker) zu wenden.

Die Tabelle dient daher ausschließlich zur Orientierung.

Piezo Zündungen

Die effizienteste Form der Zündung, vermeidet die Verwendung einer Flamme, um das Gerät manuell anzuzünden.

Berührungsschutz

Der Berührungsschutz dient der Verhütung von Brandgefahr und Verbrennung, kein Teil des Schutzes darf entfernt werden. FUER KINDER UND PERSONEN mit eingeschränkten physischen, sensorischen oder geistigen Fähigkeiten BIETET ER KEINEN VOLLEN SCHUTZ.

2.4 Technische Daten

Nennwärmebelastung: (Hs) 4.2 kW

Heizstufen: Stufenlos

Zündeinrichtung: piezo-elektrisch

Nennausgangsdruck: 50 mbar

Gasart: G30 / G31 (Butan / Propan)

Geräteklasse: I3B/P

Flaschengrößen (Nettogewicht): von 5 kg bis 11 kg

Bestimmungsland: DE

Produktmasse (L x B x H): 47 x 36.5 x 81 cm

Produktgewicht: 13.5 kg

2.5 Leistung und Verbrauch

Der Gas-Heizofen von Admiral Blue Belle wird mit umweltfreundlichen Butan/Propan Gas betrieben. Verwenden

Sie die handelsüblichen 5, 11kg Gasflaschen.

Je nach Umgebungsbedingung und gewünschter Raumtemperatur hat der Gas-Heizofen folgende Verbrauchswerte: (die angegebenen Zahlen sind nur Näherungswerte)

Mit Thermostat ON OFF

automatisch geregelt

305 g / h (a 4200 W) Max

2.6 Sicherheitsinformationen



Eine unsachgemäße Benutzung dieses Gerätes kann schwerwiegende und weit reichende gesundheitliche sowie immense Sachschäden verursachen. Lesen Sie deshalb die folgenden Hinweise sorgfältig durch. Machen Sie sich mit dem Gerät gut vertraut, bevor Sie es im Betrieb nehmen. Zusätzlich zu den Hinweisen in dieser Bedienungsanleitung müssen die allgemeinen Sicherheits- und Unfallverhütungsvorschriften des Gesetzgebers berücksichtigt werden.

Tragen Sie dafür Sorge, dass Dritte dieses Produkt nur nach Erhalt der erforderlichen Anweisungen benutzen.

Dieses Gerät ist nicht dafür bestimmt, durch Personen (einschließlich Kindern) mit eingeschränkten physischen, sensorischen oder geistigen Fähigkeiten oder mangels Erfahrung und/oder mangels Wissen benutzt zu werden, es sei denn, sie werden von einer für Ihre Sicherheit zuständigen Person Anweisungen erhalten, wie das Gerät zu benutzen ist. Kinder ist der Gebrauch dieses Gerätes sowie das Spielen mit dem Gerät untersagt.

Lassen Sie das betriebsbereite oder betriebene Gerät niemals unbeaufsichtigt.

Seien Sie stets aufmerksam und achten Sie immer darauf, was Sie tun.

Führen Sie keine Arbeiten an diesem Produkt durch, wenn Sie unaufmerksam sind bzw. unter Einfluss von Drogen, Alkohol oder Medikamenten stehen. Bereits ein Moment der Unachtsamkeit beim Gebrauch dieses Gerätes kann zu ernsthaften Unfällen und Verletzungen führen.

2.7 Allgemeine Bestimmungen für Aufstellung und Benutzung

Achten Sie bei der Aufstellung des Gerätes auf eine feste und sichere Standfläche.

Verwenden Sie den Gas-Heizofen nicht in Schlaf- und Badezimmern, Kellern oder Hochhauswohnungen. Setzen Sie das Gerät nicht als Dauerheizung ein. Die Nutzung des Gasheizers in Badezimmern, Schlafräume, Freizeitfahrzeugen (z.B. Wohnwagen, Wohnmobile), Booten und Hochhauswohnungen ist untersagt.

Verwenden Sie den Gas-Heizofen nicht in Untergeschossen und in Räumen, die unterhalb des Erdniveaus liegen.

Nicht im Ex-Bereich verwenden.

Verwenden Sie den Gasheizer nicht in Explosionsgefährdeter Umgebung, in der sich Substanzen, wie z.B. brennbare Flüssigkeiten, Gase und insbesondere Farb- und Staubnebel, befinden.

Der Heizofen darf nicht in Räumen mit einem Rauminhalt unter den in der Tabelle angegebenen Mindestraumvolumen verwendet werden.

Berühren Sie keine heißen Teile am Gerät.

Stellen Sie das Gerät mit einem Mindestabstand von 1 m zu anderen Wärmequellen auf.

Stellen Sie das Gerät nicht in Räumen auf, in denen sich bereits eine Flüssiggasflasche befindet (unabhängig ob diese Gasflasche verwendet wird).

Um das Gerät zu bewegen, heben Sie das Gerät unbedingt an den dafür vorgesehenen Tragegriffen hoch.

Ziehen Sie niemals am Gasschlauch, um das Gerät zu bewegen.

Bewegen Sie das Gerät nicht, solange es in Betrieb ist.

Bewegen Sie das Gerät nicht, solange es heiß ist.

Überprüfen Sie vor jedem Gebrauch den Heizofen auf dessen einwandfreien Zustand.

Beachten Sie alle geltenden örtlichen, regionalen und nationalen Technische Regeln für Flüssiggas.

Verwenden Sie den Gas-Heizofen nur in trockenen, sauberen und gut belüfteten Räumen.

Verwenden Sie das Gerät nur in Räumen mit ausreichendem Luftwechsel. Zur Gewährleistung einer optimalen Luftzirkulation sind zwei Öffnungen zur Be- und Entlüftung vorzusehen. Die obere und die untere Öffnung müssen gleichmäßig verteilt sein und zusammen einen Querschnitt von mindestens 25 cm² je kW/h (Hs) Wärmebelastung haben (Öffnung min. 105 cm² - 1/2 oben e 1/2 unten).

Zur Gewährleistung einer optimalen Verbrennung dürfen die Öffnungen zur Be- und Entlüftung nicht blockiert werden.

Das Frontgitter dient zur Verhütung von Brandgefahr und Verbrennungen. **FUER KINDER UND PERSONEN mit eingeschränkten physischen, sensorischen oder geistigen Fähigkeiten BIETET ER KEINEN VOLLEN SCHUTZ.**

Entfernen Sie keinen Teil des Schutzgitters.

Decken Sie das Gerät niemals mit Kleidungsstücken, Tüchern, oder nasser Wäsche ab.

Um eine Überhitzung des Gerätes zu vermeiden, darf das Heizgerät nicht abgedeckt werden.

Legen Sie keine Gegenstände auf das Gerät.

Stellen Sie das Gerät nicht in der Nähe von Sesseln und Vorhängen (deren Bewegung berücksichtigen) auf.

Beim Aufstellen des Gerätes sind folgende Mindestabstände von jeglicher Art einzuhalten:

20 cm von der Rückwand

50 cm von den Seiten

100 cm von der Vorderseite

Installieren Sie im Innenraum des Gas-Heizofens eine handelsübliche 5 oder 11 Kg-Gasflasche.

Das Gerät darf nicht einem Luftstrom über 1,2 m/s ausgesetzt werden.

VORSICHT: Betreiben Sie kein Ventilator mit Luftzug direkt in Richtung Gerät. Luftströme vermeiden, die die Brennerflamme beeinflussen können.

Sowohl bei dem ersten Gasflaschenanschluss als auch bei jedem späteren Austausch der Gasflasche sorgen Sie für eine gut belüftete und flammenfreie Umgebung.

Während dieser Vorgänge nicht rauchen.

Den Regler sowie alle andere Bauteile des Gerätes nicht entfernen oder umändern.

Das Gerät vor Unwetter schützen.

Verwenden Sie auf keinem Fall scharfe und/oder kratzende Reinigungsmittel.

Führen Sie niemals spitze und/oder metallische Gegenstände in das Innere des Gerätes ein.

Nicht zweckentfremden. Verwenden Sie das Gerät nur für die, in dieser Bedienungsanleitung vorgesehenen Zwecke.

Lassen Sie das Gerät regelmäßig auf etwaige Beschädigungen und Mängel von geprüften Fachwerkstätten kontrollieren. Achten Sie besonders auf die Schlauchleitung und die Verschraubungen.

Benutzen Sie zu Ihrer eigenen Sicherheit nur Zubehör und Zusatzgeräte, die ausdrücklich in der Bedienungsanleitung angegeben sind.

Reparaturen nur durch geprüfte Fachwerkstätten durchführen lassen. Der Gas-Heizofen einmal jährlich von geprüften Fachwerkstätten überprüfen lassen.

Eine häufigere technische Instandhaltung kann bei Verunreinigungen wegen Teppich, Tiereinstreu u. -haare, usw. notwendig sein.

Verwenden Sie das Gerät nicht, wenn ein Teil davon unter Wasser liegt. Lassen Sie das Gerät unmittelbar von einem zugelassenen Techniker überprüfen, der die vom Wasser beschädigten Teile ersetzen wird.

Nach einer längeren Heizpause lassen Sie das Gerät vor der Wiederinbetriebnahme von einem zugelassenen Techniker auf Verunreinigungen (Schmutz, Insekten, Spinnengewebe) überprüfen.

ACHTUNG: Benutzen Sie für diesen Gas-Heizofen nur Zusatzgeräte, die ausdrücklich in der Bedienungsanleitung angegeben sind.

Vor der Inbetriebnahme alle bei Wartungsarbeiten entfernten Bauteile wieder einbauen.

Verwenden Sie diesen Gas-Heizofen nur für die, in dieser Bedienungsanleitung vorgesehenen Zwecke.

Eine andere oder darüber hinausgehende Benutzung gilt als nicht bestimmungsgemäß und kann zu Gefahren für Leib und Leben des Benutzers oder Dritter bzw. Schäden am Gerät selbst und/oder an anderen Sachwerten führen.

Zum Ausschalten und zur Außerbetriebnahme des Gerätes schließen Sie vollständig den Gashahn und deinstallieren Sie die Gasflasche.

2.8 Verhaltensregeln bei Gasgeruch

Befolgen Sie unbedingt die folgenden Anweisungen, wenn Sie Gasgeruch wahrnehmen:

- Schalten Sie das Gerät nicht ein und schließen Sie sofort den Gashahn an der Gasflasche durch Rechtsdrehung.
- Schalten Sie kein Licht ein oder aus und betätigen Sie keine andere elektrischen Schalter.
- Benutzen Sie kein Telefon, Funktelefon oder Handy.
- Öffnen Sie alle Fenster und Türen und sorgen Sie somit für Durchzug und ausreichende Belüftung.
- Löschen Sie alle brennenden Flammen, sowie alle andere Zündquellen.
- Benutzen Sie keine offene Flamme und rauchen Sie nicht.

Führen Sie die Dichtheitsprüfung wie im Abschnitt 3.4 durch. Benutzen Sie dabei keine offene Flamme.

Erst wenn keine Undichtheiten festgestellt werden, schalten Sie den Gas-Heizofen sorgfältig ein, folgen Sie dabei die Betriebsanleitung.

Wenn Sie noch Gasgeruch wahrnehmen, tauschen Sie die Gasflasche aus, denn der Gasgeruch könnte von einem übertriebenen Gehalt an Geruchstoff entstehen.

Wenn das Problem immer noch nicht gelöst ist, wenden Sie sich an Ihren Verkäufer oder an eine zugelassene Fachwerkstatt.

Verwenden Sie das Gerät nicht, solange es nicht von einem zugelassenen Techniker überprüft worden ist.

Führen Sie keine Reparatur durch.

Die Nichteinhaltung dieser Anleitungen kann zu Schaden an Menschen und Gegenständen führen.

3. Vorbereitung des Produktes für den Betrieb

3.1 Auspacken des Lieferumfanges

Überprüfen Sie unverzüglich nach dem Öffnen der Verpackung, ob der Lieferumfang vollständig und in einwandfreiem Zustand ist. Nehmen Sie das Gerät nicht in Betrieb und setzen Sie sich umgehend mit Ihrem Verkäufer in Verbindung, wenn der Lieferumfang unvollständig ist oder Mängel aufweist.


3.2 Aufbewahren der Originalverpackung

Bewahren Sie die Originalverpackung über die gesamte Lebensdauer des Produktes sorgfältig auf.

Verwenden Sie die Verpackung zum Einlagern und Transportieren des Gerätes.

Entsorgen Sie die Verpackung erst nach Ablauf der Produktlebensdauer. Hinweise für eine ordnungsgemäße Entsorgung finden Sie in Kapitel 7.

3.3 Anschluss der Gasflasche

 **Verwenden Sie niemals die umgedrehte Gasflasche!**

Der erste Anschluss und jeder Austausch der Gasflasche darf nur in einer gut belüfteten und flammenfreien Umgebung stattfinden. Nicht rauchen während dieser Vorgänge.

Stellen Sie die Gasflasche vor Gebrauch ca. eine Stunde senkrecht, falls Sie zuvor transportiert wurde.

Vergewissern Sie sich, dass die Dichtung des Gashahngewindes an der Gasflasche unbeschädigt und in einem einwandfreien Zustand ist.

Vergewissern Sie sich, dass die Verbindungen (Regler- und Gashahngewinde) unbeschädigt sind, und dass sie keine Verunreinigungen aufweisen

Verbinden Sie den Druckregler mit der Gasflasche außerhalb des Gas-Heizofens, wie folgt (fig. 1):

Verbinden Sie die Verbindungsmutter (1) des Druckreglers durch Linksdrehung (von Hand) auf das Gashahngewinde (5). Ziehen Sie dabei die Verbindungsmutter von Hand fest an, die Verwendung von Werkzeug könnte eine Beschädigung der Dichtung des Gashahngewindes zur Folge haben.

Vergewissern Sie sich, dass der Druckregler kein Spiel beim Drehen aufweist, und kontrollieren Sie danach, dass die Verbindungsmutter fest angeschraubt ist.

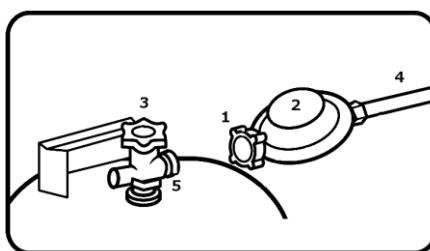


Abb. 1

1. Verbindungsmutter
2. Druckregler
3. Gashahn
4. Gasschlauch
5. Gashahngewinde (mit Dichtung)

Den Druckregler nach erfolgter Montage nicht mehr verdrehen. Das Verdrehen des Druckreglers könnte eine Beschädigung der Dichtung des Gashahngewindes zur Folge haben.

Achtung, wenn die Verbindungsmutter zu fest angezogen wird, kann die Dichtung beschädigt werden.

3.4 Prüfung der Dichtheit des Druckreglers F1t

Verwenden Sie auf keinen Fall eine offene Flamme.

BENÜTZEN SIE NUR SCHAUMBILDENDE SUBSTANZEN!

Abb. 2

Nach erfolgter Montage und jedes Mal, wenn es notwendig ist, muss die folgende Dichtheitsprüfung am Druckregler vorgenommen werden.



Öffnen Sie den Gashahn an der Gasflasche.

Den roten Pfeil auf dem Manometer mit dem schwarzen Pfeil des Manometers, in Übereinstimmung bringen.(3).

Schließen Sie den Gashahn an der Gasflasche.

Warten Sie 10 Minuten und prüfen Sie dann die Position des schwarzen Zeigers. Sollte der schwarze Zeiger nicht mehr ausgerichtet und in Bezug auf den roten Pfeil abgesenkt sein, ist das Gerät undicht.

Entfernen Sie den Druckregler und prüfen Sie das Vorhandensein von Unregelmäßigkeiten in der Verbindung, Schmutz oder beschädigte Dichtung, und wiederholen Sie anschließend den Vorgang.

Wird mit der schaubildender Substanz eine weitere Undichtheit festgestellt, schließen Sie den Gashahn an der Gasflasche, tauschen Sie die Gasflasche aus, und wiederholen Sie die Dichtheitsprüfung.

Sollte nach dem Austausch der Gasflasche noch Undichtheiten festgestellt werden, den Ofen nicht verwenden und Ihren Händler kontaktieren (siehe Kapitel 6). Die Reparatur oder der Austausch von defekten Komponenten muss von qualifizierten Technikern durchgeführt werden und nur Originalteile dürfen verwendet werden.

Der Druckregler F1t ist mit einer Anzeige ausgestattet (N°6 Abb.3), die im Falle von einem Ausgangsdruck von über 80mbar eine klare optische Anzeige ermöglicht. Sollten die o.g. Bedingungen auftreten, erscheint eine rote Nadel.

Diese Anzeige ist bei einem Ausgangsdruck von 80 und 110mbar sichtbar.

- 1 Eingangsanschluss
- 2 Ausgangsanschluss
- 3 Manometer für die Dichtheitsprüfung
- 4 Thermo-Sicherheitsventil
- 5 Mitteldruckanschluss für Test (Für die ausschließliche Nutzung des Herstellers nicht aufschrauben)
- 6 Überdruckanzeiger
- 7 Richtung des Gasauslasses
- 8 Monat und Jahr der Herstellung

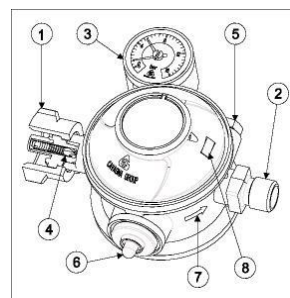


Abb. 3

HINWEIS: Der Druckregler ist mit einem thermischen Absperrventil ausgestattet, das automatisch den Gasfluss im Fall einer Überhitzung unterbricht. Wenn diese Sicherung aktiviert wurde, wird der Druckregler nicht mehr funktionieren und er muss ersetzt werden (Das Gerät muss von einem speziell ausgebildeten Techniker überprüft werden).

3.5 Installation der Gasflasche

Erst wenn sämtliche Undichtheiten beseitigt wurden und die Dichtheit aller Komponenten sichergestellt ist, darf die Gasflasche in das Innere des Heizofens gestellt werden.

Achtung!



Stellen Sie sicher, dass der Gasschlauch genügend Raum hat und somit keine Knicke aufweist. Der Gasschlauch darf nicht unter Spannung bzw. unter Zug stehen.

4 Betriebsanleitung

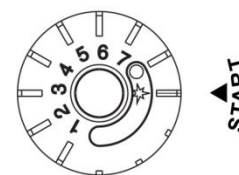
4.1 Inbetriebnahme

Nach Durchführung der erforderlichen Prüfungen und Installation der Gasflasche können Sie den Gas-Heizofen in Betrieb nehmen. Folgen Sie den beschriebenen Arbeitsschritten:

Abb. 4

Betriebsanleitung für den Gasheizer mit Thermostat ON OFF

1. Stellen Sie den Gasheizer in der gewünschten Position auf, folgen Sie dabei die Hinweise und Bestimmungen im Abschnitt 2.7 " Allgemeine Bestimmungen für Aufstellung und Benutzung".
 2. Öffnen Sie den Gashahn an der Gasflasche (durch Linksdrehung).
 3. Drehen Sie den Thermostat-Drehknopf (Abb. 4) gegen den Uhrzeigersinn bis zur Position START. Drücken Sie den Start-Knopf ganz nach unten durch und halten Sie den Knopf ca. 45 Sekunden lang gedrückt, um den Gasfluss zu ermöglichen. Betätigen Sie dann bei gleichzeitig gedrücktem Startknopf den Piezodruckknopf bis sich die Wächterflamme entzündet.
 4. Wenn sich die Wächterflamme entzündet, halten Sie den Startknopf ca. (Nr. 7) ca. 20/30 Sekunden lang gedrückt.
 5. Sollte die Wächterflamme jedoch erlöschen, müssen Sie die Schritte 3 und 4 noch einmal wiederholen
 6. Drehen Sie den Thermostat-Drehknopf gegen den Uhrzeigersinn bis zur Nummer 7. Die Brennerflamme wird sich anzünden.
 8. Wenn der Raum die gewünschte Temperatur erreicht hat, den Drehknopf langsam im Uhrzeigersinn drehen, bis die Brennerflamme ausgeht, die Wächterflamme ist immer angezündet. An diesem Punkt schaltet sich der Gasheizer selbstständig ein und aus, und die gewünschte Temperatur wird beibehalten.
- ACHTUNG: die Zahlen auf dem Drehknopf sind nur eine Referenz für die Positionen.**



Wichtig: Beim ersten Zünden und bei jedem Austausch der Gasflasche zündet die Wächterflamme etwas später als beim normalen Zündvorgang. Dies liegt an der Luft, die sich nun im Gaskreislauf befindet. **Kontrollieren Sie, dass die Wächterflamme korrekt brennt (siehe Abb. 7 und Abb. 8).**



Abb. 7

Wächterflamme brennt falsch
(Luftspalt zwischen Rohr und Flamme)



Abb. 8

Wächterflamme brennt richtig.

N.B.: Bei der ersten Brennerzündung kann sich unter Umständen ein wenig Rauch entwickeln. Das kommt anschließend nicht mehr vor.

4.2 Abschalten

Schließen Sie den Gashahn an der Gasflasche durch Rechtsdrehung zu. (N°3 Abb. 1)

Vergewissern Sie sich, dass der Gashahn fest geschlossen ist. Erst wenn der Gashahn fest geschlossen ist, schaltet das Gerät vollkommen ab.

4.3 Austausch der Gasflasche

Tauschen Sie die Gasflasche ausschließlich in gut belüfteter Umgebung aus.

Vergewissern Sie sich, dass der Gashahn fest geschlossen ist.

Verwenden Sie auf keinen Fall Werkzeug, um den Druckregler zu deinstallieren, lösen Sie die Überwurfmutter des Druckreglers durch leichte Drehung.

Achtung! Stellen Sie sicher, dass der Gashahn an der leeren Gasflasche fest verschlossen ist, denn ein gewisser Rest an flüchtigem Gas bleibt immer in der Gasflasche.

Installieren Sie die neue Gasflasche wie in dieser Bedienungsanleitung beschrieben.

4.4 Lagerung (Aufbewahrungsanleitungen des Gas-Heizofens)

Bei längerem Nichtgebrauch des Gerätes, bewahren Sie den Gas-Heizofen ohne Gasflasche in einer trockenen Umgebung auf.

Decken Sie den Gas-Heizofen nach vollständiger Abkühlung mit einer Plastikfolie ab und verpacken Sie ihn in der Originalverpackung, um den Heizofen vor Staub, Schmutz und Insekten zu schützen.

4.5 Wiederverpacken für private Transportzwecke

Zur Vermeidung von Transportschaden verpacken Sie den Gas-Heizofen im Falle eines Transportes immer in der Originalverpackung und entfernen Sie die Gasflasche. Fixieren Sie den Gasschlauch und den Druckregler.

5 Instandhaltung

5.1 Reinigung und Instandhaltung

Vergewissern Sie sich, dass der Gashahn an der Gasflasche vollständig geschlossen ist.

Beginnen Sie mit den Instandhaltungs- und Reinigungsarbeiten erst, wenn der Heizofen vollständig abgekühlt ist.

Reinigen Sie den Gas-Heizofen grundsätzlich nur in abgekühltem Zustand. Reinigen Sie den Gas-Heizofen nur mit einem trockenen, weichen Tuch. Verwenden Sie auf keinem Fall scharfe und/oder kratzende Reinigungsmittel.

Reparaturen nur durch geprüfte Fachwerkstätten durchführen lassen, nur Originalteile dürfen verwendet werden.

Einmal jährlich den Zustand des Geräts kontrollieren und beim geringsten Zweifel von Fachpersonal überprüfen lassen.

Bei jedem Austausch der Gasflasche überprüfen Sie den Gasschlauch auf Abnutzung und Alterung, wenn nötig lassen Sie den Gasschlauch austauschen.

Überprüfen Sie den Gasschlauch in regelmäßigen Abständen auf etwaige Beschädigungen. Insbesondere nach einer längeren Heizpause ist vor der Wiederinbetriebnahme unbedingt eine Dichtheitsprüfung vorzunehmen (siehe Kapitel 3.4).

Lassen Sie den Gasschlauch samt Druckregler durch geprüfte Fachwerkstätte austauschen, wenn Sie bei der Überprüfung Beschädigungen festgestellt haben.

Wenden Sie sich ggf. an eine geprüfte Fachwerkstatt.

Reinigungs- und Wartungsarbeiten durch Deinstallieren von Bauteilen dürfen nur durch geprüfte Fachwerkstätten durchgeführt werden.

Bei Wartungsarbeiten innerhalb der ersten 24 Monate, die von nicht autorisierten Personen und Unternehmen durchgeführt wurden, verfallen sämtliche Garantieansprüche.

Wichtig: Wechseln Sie den Druckregler und den Gasschlauch nach 10 Jahren ab Herstellungsdatum aus.

Der Gasschlauch muss eine maximale Länge von 40 cm haben.

Das Herstellungsdatum ist auf dem Druckregler sichtbar eingepreßt und auf dem Gasschlauch aufgedrückt.

Dieser Vorgang darf nur durch geprüfte Fachwerkstätte unter Verwendung von Original-Ersatzteile stattfinden.

5.2 Fehlersuche und Reparatur

Störung	Mögliche Ursache	Abhilfe
Wächterflamme brennt gelb	Die Gasflasche ist fast leer. Die Düse ist verunreinigt bzw. verstopft.	Tauschen Sie die Gasflasche aus. Reinigen Sie die Düse mit Druckluft. Verwenden Sie kein Werkzeug.
Brennerflamme brennt gelb	Die Gasflasche ist fast leer. Schmutziges Gas Viel Staub im Raum Das Laufen in der Nähe des Geräts kann Staub bewegen	Tauschen Sie die Gasflasche aus. Die Brennerflamme wird sich langsam stabilisieren.
Wächterflamme zündet nicht	Die Gasflasche ist leer. Siehe Anleitungen im Kapitel 4.1	Tauschen Sie die Gasflasche aus. Folgen Sie die Anleitungen im Kapitel 4.1

	Die Düse ist durch Staub, Insekten oder Insektennesten verunreinigt bzw. verstopft. Die Zündvorrichtung ist defekt.	Reinigen Sie die Düse mit Druckluft. Verwenden Sie kein Werkzeug, wenden Sie sich an eine geprüfte Fachwerkstatt. Bei Geräte mit einer Batterie-Zündvorrichtung, tauschen Sie die Batterie aus. Achten Sie darauf, dass das Zündkabel zu keiner Zeit getrennt wird. Zünden Sie die Wächterflamme mit einem Streichholz durch die dazu bestimmte Öffnung.
Nach einer gewissen Betriebsdauer schaltet der Gas-Heizofen aus.	Atmosphärenwächter hat reagiert. Die Gasflasche ist leer.	Führen Sie genügend Frischluft zu und warten Sie einige Minuten, bevor Sie das Gerät neu starten. Wenn das Problem damit noch nicht gelöst wird, ist entweder der Raumvolumen oder die Belüftung nicht ausreichend. Tauschen Sie die Gasflasche aus.
Undichtheit	Siehe Anleitungen im Kapitel 3.4 Der Gaskreislauf ist beschädigt.	Folgen Sie die Anleitungen im Kapitel 3.4 Wenden Sie sich an Ihren Verkäufer.
Der Regler kann nicht angezogen werden	Der Gashahngewinde an der Gasflasche ist beschädigt.	Tauschen Sie die Gasflasche aus. Wenn das Problem damit nicht gelöst wird, wenden Sie sich an Ihren Verkäufer.
Der Brenner zündet nicht	Die Gasflasche ist leer Die Düse ist verstopft.	Tauschen Sie die Gasflasche aus. Wenden Sie sich an eine geprüfte Fachwerkstatt.

6 Gewährleistung

BITTE sich an die BAUHAUS Niederlassung wenden! Wir gewähren Ihnen zwei Jahre Gewährleistung gemäß nachstehenden Bedingungen:

- Dieser Zeitraum beginnt jeweils am Tag der Lieferung, der durch Kaufbeleg wie Rechnung, Lieferschein oder Kassenbon nachzuweisen ist.
- Während in diesem Zeitraum festgestellte Produktionsfehler werden an dem Gerät kostenlos behoben.
- Ausgeschlossen von der Gewährleistung sind der Regler, der Gasschlauch, sowie alle Bauteile, die wegen Abnutzung oder nicht vorschriftsmäßiger Wartung oder Lagerung, Mängel aufweisen sollten.
- Die Transportkosten wegen Reparaturen sind immer zu Lasten des Käufers.
- Ausgeschlossen von der Gewährleistung sind: Transportschäden jeglicher Art, sowie Schäden infolge Unaufmerksamkeit, eines nicht bestimmungsgemäßen Gebrauches, unsachgemäßer Installation und/oder einer Nichtbeachtung der Bedienungsanleitung.
- Bei Eingriffen in oder Veränderungen an dem Gerät durch Personen, die hierzu nicht ermächtigt sind, erlischt der Garantieanspruch.
- Durch Instandsetzung des Gerätes oder Ersatz einzelner Teile wird die Garantiezeit nicht verlängert.
- Die Reinigung von Komponenten (z.B. Brenner, Wächterflamme, Düsen) ist von der Gewährleistung ausgeschlossen.
- Der Hersteller übernimmt keine Gewährleistung für Schäden an Personen oder Gegenstände, die von einer unsachgemäßen Installation oder einem nicht bestimmungsgemäßen Gebrauch verursacht werden.

7 Ersatz- und Ausstattungsteile

Bitte geben Sie bei Ihrer Ersatzteilbestellung stets die Artikelnummer und die Ersatz- bzw. Ausstattungsteilnummer an. (siehe Explosionszeichnung)

Admiral Gasheizer Blue Belle 4200 W mit Thermostat ON/OFF

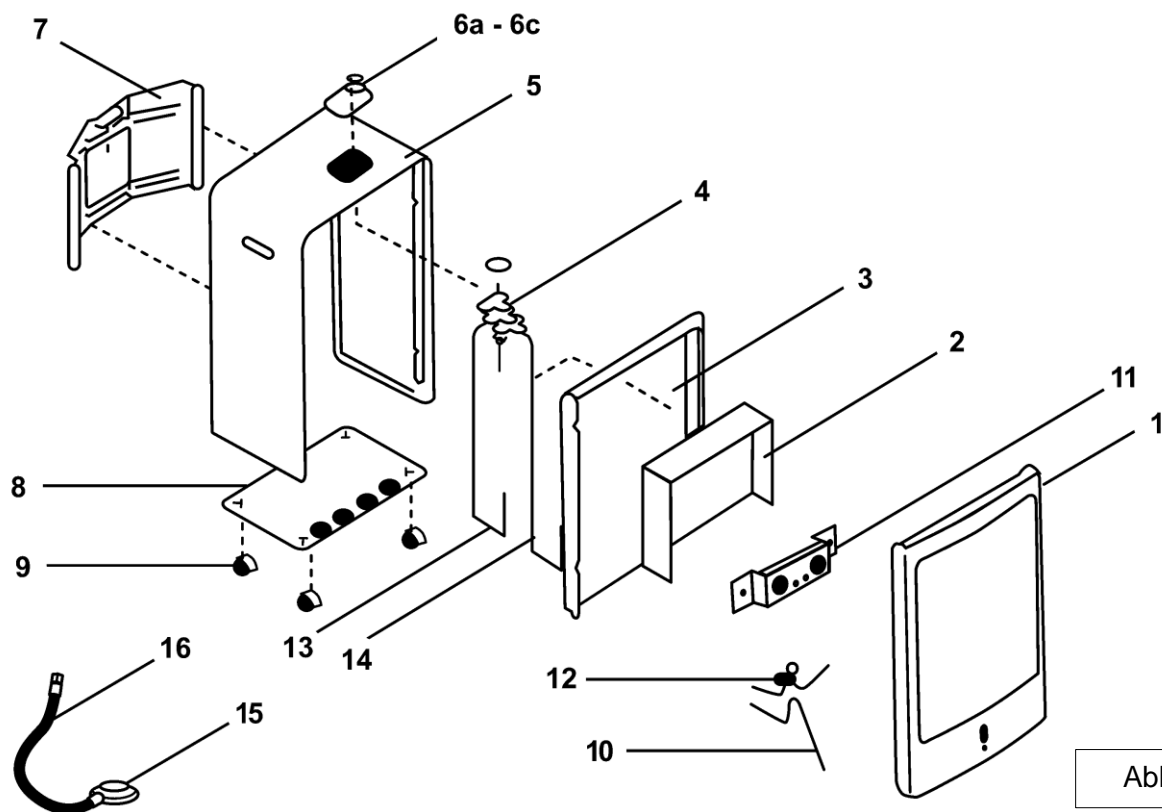


Abb. 9

1	FRONTGITTER
2	REFLEKTOR
3	INNERE SCHUTZPLATTE
4	GASHAHN (Bitte das Modell des Gasheizers angeben):
4b	Gashahn Thermostat ON OFF
5	GEHÄUSE
6	GASHAHANLTERUNG + HANDGRIFF
7	RÜCKWAND
8	GEHÄUSEBODEN
9	RAD
10	ZÜNDKABEL
11	BRENNER MIT HALTERUNG
12	ATMOSPHERENWÄCHTER
13	GASLEITUNG (zum Brenner)
14	GASLEITUNG (zum Atmosphärenwächter)

Der Hersteller behält sich das Recht vor, technische Änderungen an den Geräten zu machen

8 Entsorgung



Die Verpackung sowie sämtliche Verpackungsmaterial bestehen aus umweltfreundlichen, zu 100% recyclingfähigen Materialien.

Das Produkt darf am Ende seiner Lebensdauer nicht im normalen Hausmüll entsorgt werden. Erkundigen Sie sich bei Ihrer kommunalen Entsorgungsbehörde nach Möglichkeiten einer umwelt- und sachgerechten Entsorgung.