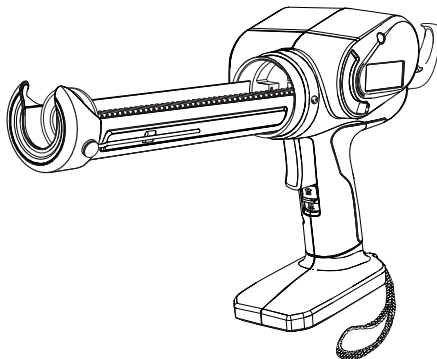


RYOBI®

CCG-1801

(GB)	CORDLESS CAULKING GUN	USER'S MANUAL	1
(FR)	PISTOLET À COLLE SANS FIL	MANUEL D'UTILISATION	4
(DE)	AKKU-LEIMPISTOLE	BEDIENUNGSANLEITUNG	8
(ES)	PISTOLA DE COLA INALÁMBRICA	MANUAL DE UTILIZACIÓN	12
(IT)	PISTOLA PER COLLA A BATTERIA	MANUALE D'USO	16
(NL)	ACCU-LIJMPISTOOL	GEbruikersHANDLEIDING	20
(PT)	PISTOLA DE COLAR SEM FIO	MANUAL DE UTILIZAÇÃO	24
(DK)	BATTERIDREVEN LIMPISTOL	BRUGERVEJLEDNING	28
(SE)	SLADDLÖS FOG- OCH LIMPISTOL	INSTRUKTIONSBOK	31
(FI)	JOHDOTON KITTIPISTOOLI	KÄYTTÄJÄN KÄSIKIRJA	34
(NO)	OPPLADBAR LIMPISTOL	BRUKSANVISNING	37
(RU)	АККУМУЛЯТОРНЫЙ КЛЕЯЩИЙ ПИСТОЛЕТ	РУКОВОДСТВО ПО ЭКСПЛУАТАЦИИ	40
(PL)	BEZPRZEWODOWY PISTOLET DO KLEJU	INSTRUKCJA OBSŁUGI	43
(CZ)	AKUMULÁTOROVÁ LEPÍČÍ PISTOLE	NÁVOD K OBSLUZE	47
(HU)	KINYOMÓPISZTOLY, VEZETÉK NÉLKÜLI	HASZNÁLATI ÚTMUTATÓ	50
(RO)	PISTOL DE LIPIT FĂRĂ FIR	MANUAL DE UTILIZARE	54
(LV)	AKUMULATORA BLĪVĒ ANAS PISTOLE	LIETOTĀJA ROKASGRĀMATA	58
(LT)	BEVIELIS HERMETIKO PISTOLETAS	NAUDOJIMO VADOVAS	61
(EE)	JUHTEVABA VUUGIPŪSTOL	KASUTAJAJUHEND	64
(HR)	BEŽIČNI PIŠTOLJ ZA BRTVLJENJE	KORISNIČKI PRIRUČNIK	67
(SI)	BATERIJSKA TESNILNA PI TOLA	UPORABNI KI PRIROČNIK	70
(SK)	AKUMULÁTOROVÁ VYTLAČOVACIA PIŠTOL'	NÁVOD NA POUŽITIE	73
(GR)	KABLOSUZ YAPIŞTIRICI TABANCASI	ΟΔΗΓΙΕΣ ΧΡΗΣΗΣ	76
(TR)	KABLOSUZ KÖŞE ZİMPARA ALETİ	KULLANIM KILAVUZU	80

GB ORIGINAL INSTRUCTIONS FR TRADUCTION DES INSTRUCTIONS ORIGINALES DE ÜBERSETZUNG DER ORIGINALANLEITUNG ES TRADUCCIÓN DE LAS INSTRUCCIONES ORIGINALES IT TRADUZIONE DELLE ISTRUZIONI ORIGINALI NL VERTALING VAN DE ORIGINELE INSTRUCTIES PT TRADUÇÃO DAS INSTRUÇÕES ORIGINAIS DK ÖVERSÆTTELSE AF DE ORIGINALE INSTRUKTIONER SE ÖVERSÄTTNING AV DE URSPRUNGLIGA INSTRUKTIONERNA FI ALKUPERÄISTEN OHJEIDEN SUOMENNO S NO OVERSETTELSE AV DE ORIGINALE INSTRUKSJONENE RU ПЕРЕВОД ОРИГИНАЛЬНЫХ ИНСТРУКЦИЙ PL TŁUMACZENIE INSTRUKCJI ORYGINALNEJ CZ PŘEKLAD ORIGINÁLNÍCH POKYNŮ HU AZ EREDETI ÚTMUTATÓ FORDÍTÁSA RO TRADUCEREA INSTRUCŢIUNILOR ORIGINALE LV TULKOTS NO ORIGINĀLĀS INSTRUKCIJAS LT ORIGINALIŲ INSTRUKCIJŲ VERTIMAS EE ORIGINAALJUHENDI TÖLGE HR PRIJEVOD ORIGINALNIH UPUTA SI PREVOD ORIGINALNIH NAVODIL SK PŘEKLAD POKYNOV V ORIGINÁLI GR ΜΕΤΑΦΡΑΣΗ ΤΩΝ ΠΡΩΤΟΤΥΠΩΝ ΟΔΗΓΙΩΝ TR ORIJNAL TALIMATLARIN TERÇÜMESİ



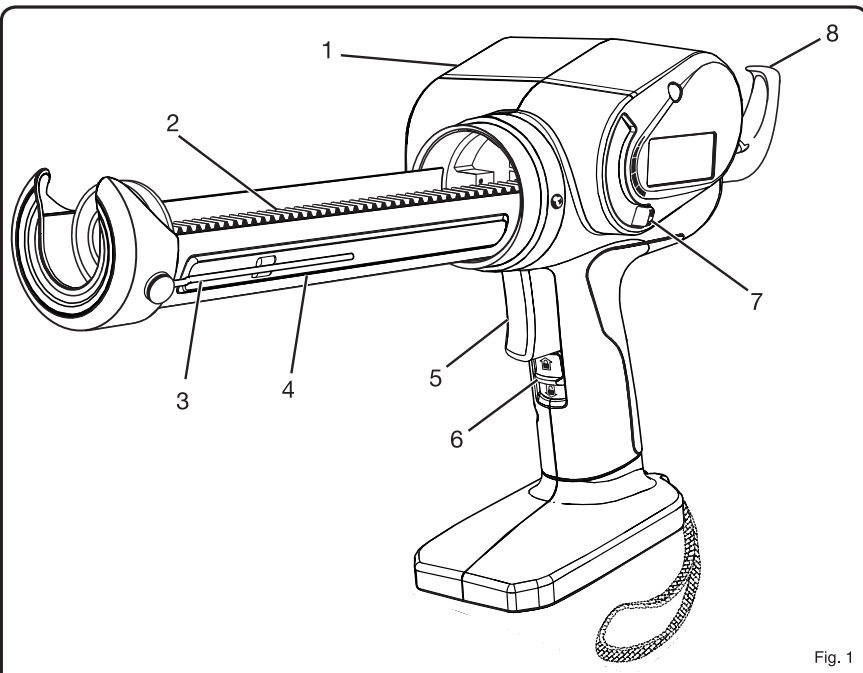


Fig. 1

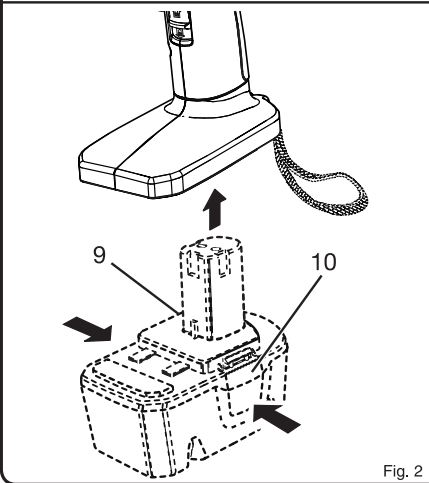


Fig. 2

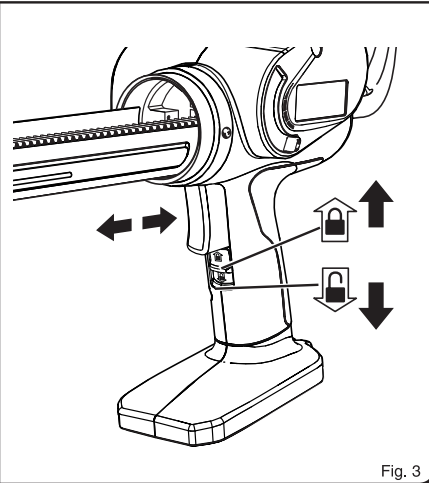
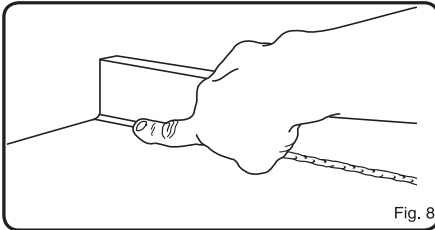
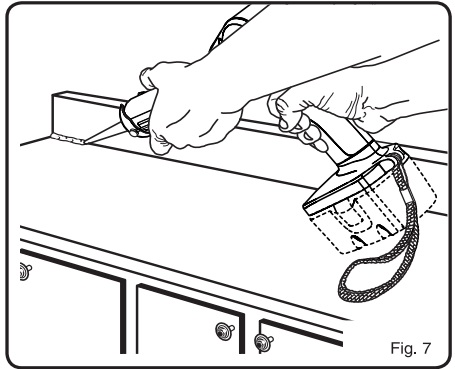
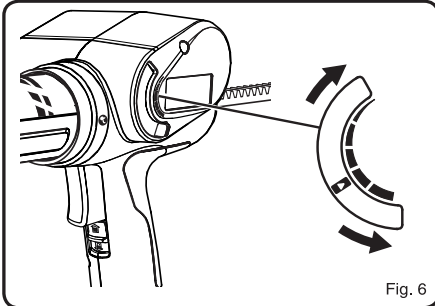
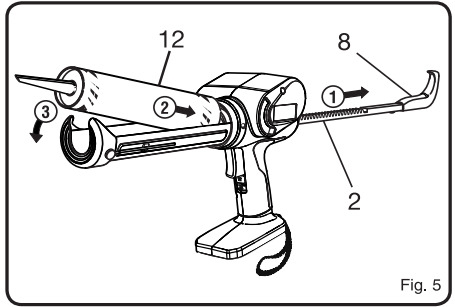
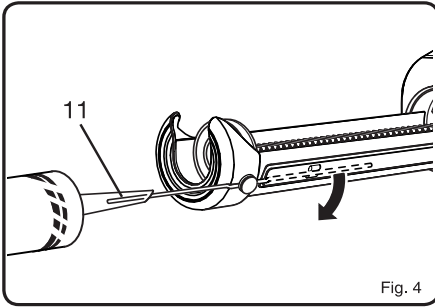


Fig. 3



Important!	It is essential that you read the instructions in this manual before operating this machine.
Attention !	Il est indispensable que vous lisiez les instructions contenues dans ce manuel avant la mise en service de l'appareil.
Achtung!	Bitte lesen Sie unbedingt vor Inbetriebnahme die Hinweise dieser Bedienungsanleitung.
¡Atención!	Es imprescindible que lea las instrucciones de este manual antes de la puesta en servicio.
Attenzione!	Prima di procedere alla messa in funzione, è indispensabile leggere attentamente le istruzioni contenute nel manuale.
Let op !	Het is van essentieel belang dat u de instructies in deze gebruiksaanwijzing leest vooraleer u dit toestel in gebruik neemt.
Atenção!	É indispensável que leia as instruções deste manual antes de utilizar a máquina.
OBS!	Denne brugsanvisning skal læses igennem inden ibrugtagning.
Observera!	Det är nödvändigt att läsa instruktionerna i denna bruksanvisning innan användning.
Huomio!	On ehdottoman välttämätöntä lukea tässä käyttöohjeessa annetut ohjeet ennen käyttöönottoa.
Advarsel!	Det er meget viktig at du leser denne brukerveiledningen før du tar maskinen i bruk.
Внимание!	Перед сборкой и запуском инструмента необходимо прочесть инструкции из настоящего руководства.
Uwaga!	Przed przystąpieniem do użytkowania tego urządzenia, należy koniecznie zapoznać się z zaleceniami zawartymi w niniejszym podręczniku.
Důležitě upozornění!	Nepoužívejte tento přístroj dříve, než si přečtete pokyny uvedené v tomto návodu.
Figyelem!	Feltétlenül fontos, hogy a jelen használati útmutatóban foglalt előírásokat az üzembe helyezés előtt elolvassa!
Atenție!	Este esențial să citiți instrucțiunile din acest manual înainte de operarea acestui aparat.
Uzmanību!	Svarīgi, lai jūs pirms mašīnas darbināšanas izlasītu instrukcijas šajā rokasgrāmatā.
Dėmesio!	Prieš pradėdami eksploatuoti šį prietaisą, svarbu, kad perskaitytumėte šiose instrukcijose pateiktus nurodymus.
Tähtis!	Enne trelli kasutamata hakkamist tuleb käesolevas juhendis esitatud juhised kindlasti läbi lugeda.
Upozorenje!	Neophodno je da pročitate ove upute prije uporabe ovog uređaja.
Pomembno!	Pred uporabo tega stroja, obvezno preberite navodila iz tega priročnika.
Dôležité!	Pre prácu s týmto zariadením je dôležité, by ste si prečítali pokyny v tomto návode.
Προσοχή!	Είναι απαραίτητο να διαβάσετε τις συστάσεις των οδηγιών αυτών πριν και τη θέση σε λειτουργία.
Dikkat!	Cihazın çalıştırılmasından önce bu kılavuzda bulunan talimatları okumanız zorunludur.

Subject to technical modifications / Sous réserve de modifications techniques / Technische Änderungen vorbehalten / Sujeto a modificaciones técnicas / Con riserva di eventuali modifiche tecniche / Technische wijzigingen voorbehouden / Com reserva de modificações técnicas / Med forbehold for tekniske ændringer / Med förbehåll för tekniska ändringar / Tekniset muutokset varataan / Med forbehold om tekniske ændringer / Могут быть внесены технические изменения / Z zastrzeżeniem modyfikacji technicznych / Změny technických údajů vyhrazeny / A műszaki módosítás jogát fenntartjuk / Sub rezerva modificărilor tehnice / Paturam tiesības mainīt tehniskos raksturlielumus / Pasiliekan teisę daryti techninius pakeitimus / Tehnilised muudatused võimalikud / Podložno tehničkim promjenama / Tehnične spremembe dopuščene / Technické zmeny vyhradené / Υπό την επιφύλαξη τεχνικών τροποποιήσεων / Teknik değışiklik hakki saklıdır

English

SPECIFICATIONS

Voltage	18 V 
No load speed	
- High	5.5 mm/s
- Low	1 mm/s

MODEL	BATTERY PACK (not included)	CHARGER (not included)
CCG-1801	BPL-1820 BPL-1815	BCL-1800 BCS618 BCL1418
	BATTERY PACK (not included)	CHARGER (not included)
	BPP-1815 BPP-1815M BPP-1817 BPP-1817M	BCL-1800 BCS618 BCL1418 BC-1815S BC-1800

DESCRIPTION

- Caulk Gun
- Plunger Rod
- Puncture Tool
- Carriage Frame
- Switch Trigger
- Switch Lock
- Variable Selector
- Plunger Rod Handle
- Battery Pack (Not included)
- Latches
- Spout
- Caulk Tube (Not included)

OPERATION



WARNING

Do not allow familiarity with tools to make you careless. Remember that a careless fraction of a second is sufficient to inflict serious injury.



WARNING

Always wear safety goggles or safety glasses with side shields when operating tools. Failure to do so could result in objects being thrown into your eyes, resulting in possible serious injury.



WARNING

Do not use any attachments or accessories not recommended by the manufacturer of this tool. The use of attachments or accessories not recommended can result in serious personal injury.

APPLICATIONS

You may use this tool for the following purposes:

- Sealing cracks to keep your home's conditioned air inside while keeping unconditioned air outside, increasing your home's energy efficiency.
- Filling holes and cracks before painting.
- Creating a moisture barrier around areas that could be damaged by water.
- Sealing cracks to keep insects from crawling inside your home.
- Applying adhesive.

TO INSTALL BATTERY PACK (NOT INCLUDED) (Fig. 2)

- Lock the switch trigger by sliding the switch lock up.
- Place the battery pack on the tool.
- Make sure the latches on each side of the battery pack snap into place and the battery pack is secured on the tool before beginning operation.



CAUTION

When placing battery pack in the tool, be sure raised rib on battery pack aligns with the bottom of the drill and latches into place properly. Improper installation of the battery pack can cause damage to internal components.

TO REMOVE BATTERY PACK (NOT INCLUDED) (Fig. 2)

- Lock the switch trigger by sliding the switch lock up.
- Depress the latches on the side of battery pack.
- Remove the battery pack from the tool.

BATTERY PROTECTION FEATURES

Ryobi 18 V lithium-ion batteries are designed with features that protect the lithium-ion cells and maximize battery life. Under some operating conditions, these built-in features may cause the battery and the tool it is powering to act differently from nickel-cadmium batteries.

During some applications, the battery electronics may signal the battery to shut down, and cause the tool to stop running. To reset the battery and tool, release the trigger and resume normal operation.

NOTE: To prevent further shut down of the battery, avoid forcing the tool.

OPERATION

If releasing the trigger does not reset the battery and tool, the battery pack is depleted. If depleted, the battery pack will begin charging when placed on the lithium-ion charger.

STARTING/STOPPING THE CAULK GUN (Fig. 3)

Before attempting to start the caulk gun, be sure the switch lock is in the unlocked position.

- To turn the caulk gun ON, depress the switch trigger.
- To turn the caulk gun OFF, release the switch trigger.

LOCKING THE SWITCH TRIGGER (Fig. 3.)

The switch trigger of the caulk gun can be locked off using the slide switch located below the switch trigger.

- To lock the switch trigger, slide the switch lock up. This will prevent the caulk gun switch trigger from being depressed.
- To unlock the switch trigger, slide the switch down. This will allow the caulk gun switch trigger to be depressed.

LOADING CAULK (NOT INCLUDED) (Fig. 4 - 5)

- Lock the switch trigger by sliding the switch lock up.
- Using a utility knife, cut off the tip of the spout on a standard 10 oz. tube of caulk. Cut the tip at a 45° angle.
- Remove as little as possible, taking into consideration the size of the "bead" of caulk you need.
- Check for a second inner seal at the base of the spout. If found, insert the puncture tool inside the spout to break the seal before using. If using a partially filled tube, use the puncture tool to remove any hardened material from the tip.

Note: An inner seal is usually found only in cardboard caulk tubes.

- While holding the caulk gun steady with one hand, pull the handle of the plunger rod away from the caulk gun. Continue pulling until plunger base reaches the back of the carriage frame.
- Load the caulk tube into the carriage frame, making sure it is well seated at both ends.

ELECTRONIC OVERLOAD PROTECTION

The caulk gun is protected by an electronic overload protection feature. If too much pressure is exerted on the tube, the motor will shut down. This helps to prevent damage to the tool and the caulk tube. If the motor shuts off, make sure that:

- Nozzle tip is cut
- Inner seal in the caulk tube is broken
- Hardened material is removed from the nozzle

- Caulk tube is not damaged or frozen
- Plunger rod is free of caulk/adhesive materials

Release the trigger and wait for 3 to 5 seconds to allow the electronics to reset. If the motor again shuts off, move the variable speed selector to the middle position and press the trigger again. If the motor continues to shut off, try another tube of material or take the tool to an authorized service center.

**WARNING**

Battery tools are always in operating condition. Therefore, switch should always be locked when not in use or carrying at your side.

APPLYING CAULK (Fig. 6 - 8)

- Prepare the surface to be caulked by removing any dust, dirt, or remnants of old caulking. Make sure the area to be caulked is clean and dry.
- Set the speed of the caulk gun to match your application needs, using just enough caulk to do the job. Experiment in an out-of-the-way area to find the best speed to use to deliver the caulk bead you want.
- Hold the gun at a slight angle. If filling a crack, insert the spout into the crack, if possible; otherwise, run the caulk gun along the surface.
- Squeeze the trigger on the caulk gun, allowing the caulk to extrude from the tube tip.

Note: If the bead of caulk is too narrow, re-cut the nozzle to provide a larger opening. However, it is better to apply a thin bead of caulk and add a little more if necessary than to apply too much and attempt to remove the excess.

- Carefully move the caulk gun at an even pace along the gap to be filled as you continue to depress the switch trigger. Make sure the caulk comes in full contact with both application surfaces. If necessary, use your finger to gently press the caulk into a corner or crack.

Note: The best fill is usually achieved by pushing the caulk out into the gap in a forward motion. However, in some cases (particularly where the side materials are rough or uneven), a pulling motion may work better as the cartridge will be less likely to get snagged along the joint.

- The motor will shut off automatically when a caulk tube becomes empty. Pull the plunger rod back and replace the caulk tube as necessary.
- To end the caulk bead, release the switch trigger.
- Draw a moistened finger or other "smoothing tool" along the caulk bead after applying. This will help the caulk adhere to the application surfaces and will create a clean, finished appearance.
- Use a damp towel or rag to clean off any excess caulk.

English

MAINTENANCE



WARNING

When servicing, use only identical replacement parts. Use of any other parts may create a hazard or cause product damage.



WARNING

Always wear safety goggles or safety glasses with side shields during power tool operation or when blowing dust. If operation is dusty, also wear a dust mask.



WARNING

To avoid serious personal injury, always remove the battery pack from the tool when cleaning or performing any maintenance.

GENERAL MAINTENANCE

Avoid using solvents when cleaning plastic parts. Most plastics are susceptible to damage from various types of commercial solvents and may be damaged by their use. Use clean cloths to remove dirt, dust, oil, grease, etc.



WARNING

Do not at any time let brake fluids, gasoline, petroleum-based products, penetrating oils, etc., come in contact with plastic parts. Chemicals can damage, weaken or destroy plastic which may result in serious personal injury.

To work properly, the plunger rod of the tool must remain clean and free of all caulk and adhesive material. If material does get on the plunger rod mechanism, clean the material off according to the directions of the caulk or adhesive manufacturer.

When the tool is shut off by the electronic overload protection system, always wait for 3 to 5 seconds before depressing the trigger for restart. Frequently depressing and releasing the trigger under these circumstances may cause interior damage to the caulk gun.

Only the parts shown on the parts list are intended to be repaired or replaced by the customer. All other parts should be replaced at an Authorized Service Center.

ENVIRONMENTAL PROTECTION



Recycle raw materials instead of disposing as waste.

The machine, accessories and packaging should be sorted for environmental-friendly recycling.

SYMBOL



Safety Alert

V

Volts

min⁻¹

Revolutions or reciprocations per minute



Direct current



CE Conformity



Please read the instructions carefully before starting the machine.



Recycle unwanted



Waste electrical products should not be disposed of with household waste. Please recycle where facilities exist. Check with your Local Authority or retailer for recycling advice.

Français

CARACTÉRISTIQUES TECHNIQUES

Tension	18 V \equiv
Vitesse à vide	
- max	5,5 mm/s
- min	1 mm/s

MODÈLE	BATTERIE (non fournie)	CHARGEUR (non fournie)
CCG-1801	BPL-1820 BPL-1815	BCL-1800 BCS618 BCL1418
	BATTERIE (non fournie)	CHARGEUR (non fournie)
	BPP-1815 BPP-1815M BPP-1817 BPP-1817M	BCL-1800 BCS618 BCL1418 BC-1815S BC-1800

DESCRIPTION

1. Pistolet à mastic/colle
2. Tige du poussoir
3. Perforateur
4. Porte-cartouche
5. Interrupteur à gâchette
6. Bouton de verrouillage de la gâchette
7. Sélecteur de la vitesse d'extrusion
8. Poignée de la tige du poussoir
9. Batterie (non fournie)
10. Dispositifs de verrouillage
11. Buse de la cartouche
12. Cartouche (non fournie)

UTILISATION



AVERTISSEMENT

Ne relâchez pas votre vigilance une fois familiarisé avec votre pistolet à colle. N'oubliez jamais qu'il suffit d'une seconde d'inattention pour vous blesser gravement.



AVERTISSEMENT

Portez toujours des lunettes de sécurité ou des lunettes de protection munies d'écrans latéraux lorsque vous utilisez des outils. Le non-respect de cette consigne peut entraîner la projection de corps étrangers dans vos yeux et provoquer des lésions oculaires graves.



AVERTISSEMENT

N'utilisez pas de pièces ou accessoires autres que ceux recommandés par le fabricant pour cet outil. L'utilisation de pièces ou accessoires non recommandés peut entraîner des risques de blessures graves.

APPLICATIONS

Utilisez votre pistolet à colle pour les applications suivantes :

- Boucher les interstices laissant passer de l'air afin d'améliorer l'efficacité du chauffage ou de l'air conditionné chez vous.
- Boucher les trous et les fissures dans une surface avant de la peindre.
- Isoler les zones susceptibles d'être endommagées au contact de l'eau.
- Boucher des fissures pour empêcher des insectes de pénétrer dans votre maison.
- Appliquer de la colle.

INSTALLATION DE LA BATTERIE (NON FOURNIE) (Fig. 2)

- Verrouillez la gâchette en poussant le bouton de verrouillage vers le haut.
- Insérez la batterie dans le pistolet à colle.
- Assurez-vous que les dispositifs de verrouillage situés sur les côtés de la batterie s'insèrent correctement et que la batterie est bien fixée avant de commencer à utiliser votre outil.



MISE EN GARDE

Lorsque vous insérez la batterie dans votre pistolet à colle, assurez-vous que les nervures de la batterie s'alignent correctement avec les rainures situées à l'intérieur de l'outil et que les dispositifs de verrouillage s'enclenchent bien. Une mauvaise insertion de la batterie pourrait endommager les composants internes.

RETRAIT DE LA BATTERIE (NON FOURNIE) (Fig. 2)

- Verrouillez la gâchette en poussant le bouton de verrouillage vers le haut.
- Appuyez sur les dispositifs de verrouillage situés sur les côtés de la batterie.
- Retirez la batterie du pistolet à colle.

SYSTÈME DE PROTECTION DE LA BATTERIE (Batterie Lithium-Ion)

Les batteries lithium-ion 18 V de Ryobi sont équipées d'un système de protection intégré qui augmente leur durée de vie. Toutefois, ce système de protection peut amener la batterie et l'outil à s'arrêter, ce qui n'est pas le cas des batteries nickel-cadmium.

Français

UTILISATION

Dans certaines conditions d'utilisation, le dispositif électronique de la batterie provoque l'arrêt de la batterie et entraîne donc celui de l'outil. Pour réinitialiser la batterie et l'outil, relâchez la gâchette puis reprenez normalement votre travail.

Remarque : pour éviter que la batterie ne s'arrête, évitez d'utiliser votre outil de façon abusive.

Si après avoir relâché la gâchette, la batterie et l'outil ne se réinitialisent pas, cela signifie que la batterie est complètement déchargée. Pour recharger la batterie, insérez-la dans le chargeur de batteries lithium-ion.

MISE EN MARCHÉ / ARRÊT DU PISTOLET À COLLE (Fig. 3)

Avant de mettre en marche le pistolet à colle, assurez-vous que le bouton de verrouillage de la gâchette n'est pas en position de verrouillage.

- Pour mettre en marche votre pistolet à colle, appuyez sur la gâchette.
- Pour arrêter votre pistolet à colle, relâchez la gâchette.

VERROUILLAGE DE LA GÂCHETTE (Fig. 3)

La gâchette de votre pistolet à colle peut être verrouillée grâce au bouton de verrouillage située juste en dessous de la gâchette.

- Pour verrouiller la gâchette, poussez le bouton de verrouillage vers le haut. Il ne sera alors plus possible d'appuyer sur la gâchette.
- Pour déverrouiller la gâchette, poussez le bouton de verrouillage vers le bas. Vous pourrez alors de nouveau appuyer sur la gâchette.

MISE EN PLACE D'UNE CARTOUCHE (NON FOURNIE) (Fig. 4)

- Verrouillez la gâchette en poussant le bouton de verrouillage vers le haut.
- À l'aide d'un couteau, coupez en biais (45°) l'extrémité de la buse de la cartouche (cartouche standard 310 ml (10 oz)).
- Assurez-vous de ne pas couper une ouverture trop grande : prenez en considération la taille de la goutte ou du filet de produit dont vous aurez besoin.
- Regardez si la cartouche comporte une protection étanche à la base de la buse. Si c'est le cas, insérez le perforateur fourni avec le pistolet dans la buse afin de percer cette protection. Si vous utilisez une cartouche qui a déjà été ouverte, utilisez le perforateur pour retirer le produit durci sur la buse.

Remarque : On trouve généralement une protection étanche à la base de la buse des cartouches en carton.

- Tout en tenant le pistolet à colle fermement d'une main, tirez sur la poignée de la tige du poussoir vers l'arrière jusqu'à ce que le poussoir atteigne le fond du porte-cartouche.
- Placez la cartouche dans le porte-cartouche et relâchez la poignée de la tige du poussoir de façon à ce que le poussoir soit correctement appuyé contre l'arrière de la cartouche.

PROTECTION ÉLECTRONIQUE CONTRE LES SURCHARGES

Votre pistolet à colle est protégé contre les surcharges grâce à un dispositif électronique. Si une pression excessive est exercée sur la cartouche, le moteur s'arrête automatiquement. Cela permet d'éviter d'endommager l'outil et la cartouche. Si le moteur s'arrête, assurez-vous que :

- l'extrémité de la buse de la cartouche est bien coupée,
- la protection étanche à la base de la buse est bien percée,
- aucun dépôt durci ne bouche la buse de la cartouche,
- la cartouche n'est pas endommagée ou gelée,
- la tige du poussoir n'est pas encrassée par des dépôts de colle/mastic ou autre produit.

Relâchez la gâchette et attendez 3 à 5 secondes que le système électronique se réactive. Si le moteur s'arrête de nouveau, placez le sélecteur de la vitesse d'extrusion en position médiane et appuyez de nouveau sur la gâchette. Si le moteur s'arrête encore, essayez de nouveau de le faire fonctionner avec une nouvelle cartouche ou apportez votre outil à un Centre Service Agréé Ryobi.



AVERTISSEMENT

N'oubliez pas que les outils sans fil sont toujours prêts à fonctionner. Il est donc fortement recommandé de verrouiller la gâchette lorsque vous n'utilisez pas votre outil ou lorsque vous le transportez.

UTILISATION DU PISTOLET (Fig. 6 - 8)

- Nettoyez la surface à reboucher/isoler/enduire de colle, en retirant toutes traces de poussière, impuretés ou anciennes traces d'enduit. Assurez-vous que la surface est propre et sèche.
- Réglez la vitesse d'extrusion de votre pistolet à colle en fonction de l'application souhaitée, c'est-à-dire de façon à ce que le débit soit adapté à la quantité de produit dont vous avez besoin. Faites un essai sur une zone non visible pour vous assurer que la vitesse d'extrusion sélectionnée convient.

Français

UTILISATION

- Inclinez légèrement le pistolet à colle. Si vous rebouchez un trou, faites simplement sortir une goutte de la cartouche ; si vous rebouchez une fissure ou si vous posez du mastic, déplacez la buse de la cartouche le long de la zone concernée.
- Appuyez sur la gâchette de façon à extruder le produit de la cartouche.

Remarque : Si le produit n'est pas extrudé en quantité suffisante, recoupez l'extrémité de la buse de la cartouche afin de créer une ouverture plus large. Il est toutefois préférable d'appliquer une petite quantité de produit et d'en ajouter si nécessaire plutôt que d'appliquer une trop grande quantité de produit et de devoir en retirer une partie.

- Déplacez le pistolet de manière régulière le long de la rainure à boucher tout en appuyant sur la gâchette. Assurez-vous que le produit pénètre correctement dans la zone à boucher. Si nécessaire, faites pénétrer le produit avec votre doigt dans les coins ou les aspérités.

Remarque : Le résultat est généralement optimal lorsque le produit est appliqué de l'arrière vers l'avant. Toutefois, dans certains cas (en particulier lorsque les matériaux adjacents sont rugueux ou irréguliers), il peut s'avérer plus efficace d'appliquer le produit de l'avant vers l'arrière car la cartouche risquera moins de buter contre des aspérités.

- Le moteur s'arrête automatiquement lorsque la cartouche est vide. Tirez la tige du poussoir vers l'arrière et remettez une cartouche en place dans le porte-cartouche.
- Relâchez la gâchette lorsque vous n'avez plus besoin d'extruder du produit.
- Une fois le produit appliqué, passez un doigt humide, ou autre objet humide, sur le produit fraîchement appliqué. Cela permettra de mieux faire adhérer le produit contre la surface et donnera un aspect final propre et lisse.
- Retirez tout excédent de produit à l'aide d'un chiffon mouillé.

des lunettes de protection munies d'écrans latéraux lorsque vous utilisez un outil électrique ou lorsque vous le nettoyez au moyen d'un jet d'air. Si le travail génère de la poussière, portez également un écran facial ou un masque.



AVERTISSEMENT

Pour éviter les blessures graves, retirez toujours la batterie de l'outil pour le nettoyer ou réaliser toute opération d'entretien.

ENTRETIEN GÉNÉRAL

N'utilisez pas de solvants pour nettoyer les pièces en plastique. La plupart des plastiques sont susceptibles d'être endommagés par les solvants disponibles dans le commerce. Utilisez un chiffon propre pour nettoyer les impuretés, la poussière, l'huile, la graisse, etc.



AVERTISSEMENT

Les éléments en plastique ne doivent jamais entrer en contact avec du liquide de frein, de l'essence, des produits à base de pétrole, des huiles pénétrantes, etc. Ces produits chimiques contiennent des substances qui peuvent endommager, fragiliser ou détruire le plastique.

Pour fonctionner correctement, la tige du poussoir doit rester propre et exempte de toute trace de mastic/colle. Si la tige du poussoir présente des dépôts de produit, retirez-le conformément aux instructions de nettoyage fournies par le fabricant du produit en question.

Lorsque le moteur s'arrête automatiquement en raison d'une surcharge, attendez toujours 3 à 5 secondes avant d'appuyer de nouveau sur la gâchette pour remettre l'outil en marche. Si vous appuyez puis relâchez la gâchette à plusieurs reprises alors que le moteur n'est pas prêt à redémarrer, vous risquez d'endommager l'outil.

Seules les pièces énumérées dans la section «Description» peuvent être réparées ou remplacées par l'utilisateur. Toutes les autres pièces doivent être remplacées par un Centre Service Agréé Ryobi.

ENTRETIEN



AVERTISSEMENT

Seules des pièces de rechange d'origine doivent être utilisées en cas de remplacement. L'utilisation de toute autre pièce peut présenter des dangers ou endommager l'outil.



AVERTISSEMENT

Portez toujours des lunettes de sécurité ou

PROTECTION DE L'ENVIRONNEMENT



Recyclez les matières premières au lieu de les jeter. Pour le respect de l'environnement, triezy vos déchets et déposez l'outil usagé, les accessoires et l'emballage dans des conteneurs spéciaux ou auprès d'organismes chargés de leur recyclage.

SYMBOLE



Alerte de Sécurité

V

Volts

min⁻¹

Tours ou coups par minute



Courant continu



Conformité CE



Veillez lire attentivement le mode d'emploi avant de démarrer la machine.



Recyclez les machines électriques hors d'usage



Les produits électriques hors d'usage ne doivent pas être jetés avec les ordures ménagères. Recyclez-les par l'intermédiaire des structures disponibles. Contactez les autorités locales pour vous renseigner sur les conditions de recyclage.

Deutsch

TECHNISCHE DATEN

Spannung 18 V

Akku

Leerlaufgeschwindigkeit

- max. 5,5 mm/Sek.
- min. 1 mm/Sek.

MODELL	Akku <small>(nicht im Lieferumfang)</small>	Ladegerät <small>(nicht im Lieferumfang)</small>
CCG-1801	BPL-1820 BPL-1815	BCL-1800 BCS618 BCL1418
	Akku <small>(nicht im Lieferumfang)</small>	Ladegerät <small>(nicht im Lieferumfang)</small>
	BPP-1815 BPP-1815M BPP-1817 BPP-1817M	BCL-1800 BCS618 BCL1418 BC-1815S BC-1800

BESCHREIBUNG

1. Kitt-/Leimpistole
2. Stößelstange
3. Locher
4. Patronenhalter
5. Ein-/Aus-Schalter
6. Sperrvorrichtung des Schalters
7. Extrusionsdrehzahl-Wahlschalter
8. Griff der Stößelstange
9. Akku (nicht im Lieferumfang)
10. Sperrvorrichtungen
11. Patronendüse
12. Patrone (nicht im Lieferumfang)

VERWENDUNG



WARNUNG

Bleiben Sie stets wachsam, auch wenn Sie sich mit Ihrer Leimpistole vertraut gemacht haben. Denken Sie daran, dass eine sekundenlange Unkonzentriertheit genügen kann, um eine schwere Verletzung zu verursachen.



WARNUNG

Tragen Sie stets eine Sicherheits- oder Schutzbrille mit Seitenschutz, wenn Sie mit Geräten arbeiten. Die Missachtung dieser

Anweisung kann dazu führen, dass Fremdkörper in Ihre Augen spritzen und schwere Augenverletzungen verursachen.



WARNUNG

Verwenden Sie nur vom Hersteller empfohlene Komponenten oder Zubehörteile für dieses Gerät. Die Verwendung von nicht empfohlenen Komponenten oder Zubehörteilen kann schwere Verletzungsrisiken auslösen.

ANWENDUNGEN

Verwenden Sie Ihre Leimpistole für die folgenden Anwendungen:

- Abdichten von Zwischenräumen, die Luft durchlassen, um die Wirksamkeit Ihrer Heizung oder Ihrer Klimaanlage zu verbessern.
- Abdichten von Löchern und Rissen auf einer Oberfläche vor dem Anstreichen.
- Isolieren von Bereichen, die im Kontakt mit Wasser beschädigt werden können.
- Abdichten von Rissen, um zu verhindern, dass Insekten in Ihr Haus eindringen.
- Auftragen von Leim.

INSTALLATION DES AKKUS (NICHT IM LIEFERUMFANG) (Abb. 2)

- Drücken Sie zum Sperren des Ein-/Aus-Schalters den Sperrknopf nach oben.
- Setzen Sie den Akku in die Leimpistole ein.
- Vergewissern Sie sich vor der Verwendung Ihres Geräts, dass die Sperrvorrichtungen auf beiden Seiten des Akkus richtig einrasten und der Akku einwandfrei befestigt ist.



VORSICHT

Beim Einsetzen des Akkus in Ihre Leimpistole ist darauf zu achten, dass die Rippen des Akkus korrekt mit den Rillen in der Leimpistole ausgerichtet und die Sperrvorrichtungen korrekt eingerastet sind. Ein unsachgemäßes Einsetzen des Akkus kann interne Komponenten beschädigen.

ENTFERNEN DES AKKUS (NICHT IM LIEFERUMFANG) (Abb. 2)

- Drücken Sie zum Sperren des Ein-/Aus-Schalters den Sperrknopf nach oben.
- Drücken Sie auf die Sperrvorrichtungen auf beiden Seiten des Akkus.
- Nehmen Sie den Akku aus der Leimpistole heraus.

VERWENDUNG**AKKU-SCHUTZEINRICHTUNG**

RYOBI Lithium-Ionen Akkus sind mit einem Schutzsystem ausgestattet, welches die Lithium-Ionen Zelle überwacht und im Falle einer möglichen Überlastung schützt.

In diesem Fall stoppt das Gerät. Der Stromfluss ist unterbrochen. Durch Drücken des Ein-/Ausschalters wird die Akkuzelle wieder freigegeben und das Gerät ist wieder einsetzbar.

Zudem ist die Akkuzelle mit einem Tiefentladeschutz ausgestattet. Diese verhindert ein vollständiges entladen der Akkuzelle.

Diese Funktion erhöht die Einsatzzeit (Lebensdauer) des Akkus.

Anmerkung: Um ein Anhalten des Akkus zu vermeiden, dürfen Sie Ihr Werkzeug nicht überansprechen.

Wenn der Akku und das Werkzeug nach Freigabe des Ein-/Aus-Schalters nicht wieder in Betrieb gesetzt werden, bedeutet dies, dass der Akku vollständig entladen ist. Um den Akku wieder aufzuladen, legen Sie ihn in das Ladegerät für Lithium-Ionen Akkus ein.

EIN- / AUSSCHALTEN DER LEIMPISTOLE (Abb. 3)

Vergewissern Sie sich, dass der Sperrknopf des Ein-/Aus-Schalters nicht in der Sperrstellung ist, bevor Sie die Leimpistole einschalten.

- Drücken Sie zum Einschalten Ihrer Leimpistole auf den Ein-/Aus-Schalter.
- Geben Sie zum Anhalten Ihrer Leimpistole den Schalter frei.

SPERREN DES EIN-/AUS-SCHALTERS (Abb. 3)

Der Ein-/Aus-Schalter Ihrer Leimpistole kann mit dem gleich darunter befindlichen Sperrknopf gesperrt werden.

- Drücken Sie zum Sperren des Ein-/Aus-Schalters den Sperrknopf nach oben. Es ist dann nicht mehr möglich, auf den Schalter zu drücken.
- Drücken Sie zum Entsperren des Ein-/Aus-Schalters den Sperrknopf nach unten. Sie können dann wieder auf den Schalter drücken.

EINLEGEN EINER PATRONE (NICHT IM LIEFERUMFANG) (Abb. 4-5)

- Drücken Sie zum Sperren des Ein-/Aus-Schalters den Sperrknopf nach oben.

- Schneiden Sie das Ende der Patronendüse (Standardpatrone 310 ml (10 oz.)) mit einem Messer schräg ab (45°).
 - Achten Sie darauf, eine nicht zu große Öffnung auszuschneiden: berücksichtigen Sie die Größe des Produktropfens oder -strahls, den Sie benötigen.
 - Sehen Sie nach, ob die Patrone an der Düsenbasis einen dichten Schutz aufweist. Falls dies der Fall ist, führen Sie den mit der Pistole gelieferten Locher in die Düse ein, um diesen Schutz zu durchlochen. Bei einer bereits geöffneten Patrone verwenden Sie den Locher, um das gehärtete Produkt aus der Düse zu entfernen.
- Hinweis:** Im Allgemeinen findet man einen dichten Schutz an der Düsenbasis der Papp-Patronen.
- Während Sie die Leimpistole fest in der Hand halten, ziehen Sie am Griff der Stößelstange nach hinten, bis der Stößel den Boden des Patronenhalters erreicht.
 - Legen Sie die Patrone in den Patronenhalter und geben Sie den Griff der Stößelstange so frei, dass der Stößel ganz auf der Rückseite der Patrone aufliegt.

ELEKTRONISCHER ÜBERLASTSCHUTZ

Ihre Leimpistole ist mit einer elektronischen Vorrichtung gegen Überlast geschützt. Bei einem zu starken Druck auf die Patrone stoppt der Motor automatisch. Dies verhindert, dass das Gerät und die Patrone beschädigt werden. Wenn der Motor stoppt, vergewissern Sie sich, dass:

- das Ende der Patronendüse abgeschnitten ist,
- der dichte Schutz an der Düsenbasis durchlocht ist,
- keine gehärteten Reste die Patronendüse verstopfen,
- die Patrone nicht beschädigt oder gefroren ist,
- die Stößelstange nicht durch Leim-/Kittresten oder durch ein anderes Produkt verschmutzt ist.

Geben Sie den Ein-/Aus-Schalter frei und warten Sie 3 - 5 Sekunden, bis sich das elektronische System reaktiviert. Wenn der Motor wieder stoppt, stellen Sie den Extrusionsdrehzahl-Wahlschalter auf die mittlere Position und drücken Sie erneut auf den Ein-/Aus-Schalter. Wenn der Motor nochmals stoppt, versuchen Sie, ihn mit einer neuen Patrone zu betreiben, oder bringen Sie Ihr Gerät zu einem autorisierten Ryobi-Kundendienst.

**WARNUNG**

Denken Sie daran, dass Akku-Geräte stets in Betrieb gesetzt werden können. Es wird daher unbedingt empfohlen, bei einem Transport oder bei Nichtverwendung des Geräts den Ein-/Aus-Schalter zu sperren.

VERWENDUNG**VERWENDUNG DER LEIMPISTOLE (Abb. 6 - 8)**

- Reinigen Sie die Oberfläche, die mit Leim abzudichten, zu isolieren oder zu bestreichen ist, indem Sie jegliche Staubspuren, Verunreinigungen oder Spuren von älteren Spachtelmassen entfernen. Vergewissern Sie sich, dass die Oberfläche sauber und trocken ist.
 - Stellen Sie die Extrusionsdrehzahl Ihrer Leimpistole je nach der gewünschten Anwendung ein, das heißt so, dass die Durchsatzleistung der erforderlichen Produktmenge entspricht. Machen Sie einen Versuch an einer nicht sichtbaren Stelle, um sicherzustellen, dass die gewählte Extrusionsdrehzahl passt.
 - Neigen Sie die Leimpistole leicht. Drücken Sie zum Abdichten eines Lochs einfach einen Produkttropfen aus der Patrone; bewegen Sie zum Abdichten eines Spalts oder Auftragen von Kitt die Patronendüse den betroffenen Bereich entlang.
 - Drücken Sie auf den Schalter, um das Produkt aus der Patrone zu extrudieren.
- Hinweis:** Wenn das Produkt in unzureichender Menge extrudiert wird, schneiden Sie die Patronendüse noch etwas ab, um eine breitere Öffnung zu schaffen. Es ist jedoch besser, eine kleine Produktmenge aufzutragen und ggf. hinzuzufügen, als eine zu große Menge aufzutragen und danach einen Teil davon entfernen zu müssen.
- Bewegen Sie die Pistole regelmäßig der abzudichtenden Rille entlang, und drücken Sie gleichzeitig auf den Schalter. Vergewissern Sie sich, dass das Produkt richtig in den abzudichtenden Bereich eindringt. Drücken Sie ggf. das Produkt mit einem Finger in den Ecken oder an den unebenen Stellen ein.

Hinweis: Im Allgemeinen ist das Ergebnis optimal, wenn das Produkt von hinten nach vorn aufgetragen wird. In manchen Fällen (insbesondere, wenn die angrenzenden Materialien rau oder unregelmäßig sind) kann es sich jedoch als wirksamer erweisen, das Produkt von vorn nach hinten aufzutragen, da dadurch die Patrone weniger gegen die unebenen Stellen stoßen kann.

- Der Motor stoppt automatisch, wenn die Patrone leer ist. Ziehen Sie die Stößelstange nach hinten und legen Sie eine neue Patrone in den Patronenhalter ein.
- Geben Sie den Ein-/Aus-Schalter frei, wenn Sie kein Produkt mehr extrudieren müssen.
- Streichen Sie nach dem Auftragen des Produktes mit einem feuchten Finger oder einem feuchten

Gegenstand über das frisch aufgetragene Produkt. Dadurch kann das Produkt besser an der Oberfläche haften, und das endgültige Aussehen ist sauberer und glatter.

- Entfernen Sie jegliches überschüssige Produkt mit einem angefeuchteten Lappen.

WARTUNG**WARNUNG**

Bei einem Austausch von Teilen dürfen nur Originalersatzteile verwendet werden. Die Verwendung von anderen Teilen kann zu einer Gefährdung führen oder das Gerät beschädigen.

**WARNUNG**

Tragen Sie bei der Verwendung eines elektrischen Geräts oder Reinigung des Geräts mit einem Luftstrahl stets eine Sicherheitsbrille oder eine Brille mit Seitenblende. Wenn bei der Arbeit Staub entsteht, müssen Sie ebenfalls einen Gesichtsschutz oder eine Maske tragen.

**WARNUNG**

Zur Vermeidung von schweren Verletzungen müssen Sie vor der Reinigung oder jeder anderen Wartungsoperation stets den Akku aus dem Gerät entfernt werden.

ALLGEMEINE WARTUNG

Verwenden Sie keine Lösungsmittel zum Reinigen der Kunststoffteile. Die meisten Kunststoffe können durch im Handel erhältliche Lösungsmittel beschädigt werden. Verwenden Sie einen sauberen Lappen für die Entfernung von Schmutz, Staub, Öl, Fett usw.

**WARNUNG**

Die Kunststoffelemente dürfen niemals mit Bremsflüssigkeit, Benzin, Produkten auf Petroleumbasis, eindringende Öle usw. in Kontakt kommen. Diese chemischen Produkte enthalten Substanzen, die den Kunststoff beschädigen, schwächen oder zerstören können.

Die Stößelstange muss sauber und frei von jeglichen Kitt-/Leimresten sein, damit sie richtig funktioniert. Falls die Stößelstange Produktreste aufweist, entfernen Sie diese entsprechend den Reinigungsanweisungen des Herstellers des fraglichen Produktes.

Deutsch

WARTUNG

Wenn der Motor aufgrund einer Überlast automatisch stoppt, warten Sie stets 3 - 5 Sekunden, bevor Sie erneut auf den Ein-/Aus-Schalter drücken, um das Gerät wieder einzuschalten. Wenn Sie den Ein-/Aus-Schalter mehrmals drücken und anschließend freigeben, während der Motor nicht bereit ist, anzuspringen, können Sie das Gerät beschädigen.

Es dürfen nur die im Abschnitt «Beschreibung» aufgeführten Teile vom Benutzer repariert oder ausgetauscht werden. Alle anderen Teile müssen von einem autorisierten Ryobi-Kundendienst ausgewechselt werden.

UMWELTSCHUTZ



Rohstoffe dürfen nicht in den Abfall geworfen werden, sondern müssen dem Recyclingsystem zugeführt werden. Trennen Sie Ihre Abfälle und entsorgen Sie abgenutzte Geräte, Zubehör und Verpackungen über die entsprechenden Recycling-Container.

SYMBOL



Sicherheitswarnung

V

Volt

min⁻¹
Minute

Umdrehungen und Bewegungen in der



Gleichstrom



CE-Konformität



Bitte lesen Sie die Anweisungen sorgfältig, bevor Sie das Gerät einschalten.



Entsorgen Sie unerwünschtes Material



Elektrische Geräte sollten nicht mit dem übrigen Müll entsorgt werden. Bitte entsorgen Sie diese an den entsprechenden Entsorgungsstellen. Wenden Sie sich an die örtliche Behörde oder Ihren Händler, um Auskunft über die Entsorgung zu erhalten.

Español

CARACTERÍSTICAS TÉCNICAS


Tensión eléctrica 18 V \equiv
 Velocidad sin carga
 - max. 5,5 mm/s
 - min. 1 mm/s


MODELO	BATERÍA (no suministrada)	CARGADOR (no suministrado)
CCG-1801	BPL-1820 BPL-1815	BCL-1800 BCS618 BCL1418
	BATERÍA (no suministrada)	CARGADOR (no suministrado)
	BPP-1815 BPP-1815M BPP-1817 BPP-1817M	BCL-1800 BCS618 BCL1418 BC-1815S BC-1800


DESCRIPCIÓN

1. Pistola de masilla/cola
2. Varilla del empujador
3. Perforador
4. Portacartucho
5. Interruptor de gatillo
6. Botón de bloqueo del gatillo
7. Selector de la velocidad de extrusión
8. Empuñadura de la varilla del empujador
9. Batería (no suministrada)
10. Dispositivos de bloqueo
11. Boquilla del cartucho
12. Cartucho (no suministrado)

UTILIZACIÓN

 **ADVERTENCIA**
 Aún cuando esté familiarizado con la pistola de cola, no deje de estar atento. No olvide nunca que basta con un segundo de inatención para herirse gravemente.

 **ADVERTENCIA**
 Lleve siempre gafas de seguridad o gafas de protección con pantallas laterales cuando utilice herramientas. Si incumple esta consigna pueden proyectarse cuerpos extraños a sus ojos y provocarle graves lesiones oculares.

 **ADVERTENCIA**
 Utilice exclusivamente las piezas y accesorios recomendados por el fabricante. La utilización de cualquier pieza o accesorio no recomendado puede ocasionar heridas graves.


APLICACIONES

- Utilice la pistola de cola para las siguientes aplicaciones:
- Tapar los intersticios que dejan pasar el aire para mejorar la eficacia de la calefacción o del aire acondicionado en su casa.
 - Tapar los agujeros y las grietas en una superficie antes de pintarla.
 - Aislar las zonas que pueden dañarse en contacto con el agua.
 - Tapar grietas para impedir que los insectos penetren en su casa.
 - Aplicar cola.

INSTALAR LA BATERÍA (NO SUMINISTRADA)

(Fig. 2)

- Bloquee el gatillo empujando el botón de bloqueo hacia arriba.
- Coloque la batería en la pistola de cola.
- Antes de comenzar a utilizar la herramienta, compruebe que los dispositivos de bloqueo que se encuentran a ambos lados de la batería se acoplan correctamente y que la batería está bien fijada en la máquina.

 **ADVERTENCIA**
 Cuando coloque la batería en la pistola de cola, controle que las nervaduras de la batería están correctamente alineadas con las ranuras que se encuentran dentro de la herramienta y que los dispositivos de bloqueo se enganchan correctamente. Si la batería estuviera mal colocada podría deteriorar los componentes internos.

RETIRAR LA BATERÍA (NO SUMINISTRADA)

(Fig. 2)

- Bloquee el gatillo empujando el botón de bloqueo hacia arriba.
- Presione los dispositivos de bloqueo que se encuentran a ambos lados de la batería.
- Retire la batería de la pistola de cola.

UTILIZACIÓN**SISTEMA DE PROTECCIÓN DE LA BATERÍA (Batería de Litio-Ion)**

Las baterías de litio-ion 18 V de Ryobi cuentan con un sistema de protección integrado que aumenta su vida útil. No obstante, este sistema de protección puede provocar una parada de la batería y de la herramienta, lo que no ocurre con las baterías de níquel-cadmio.

En determinadas condiciones de uso, el dispositivo electrónico de la batería provoca la parada de la batería y, por consiguiente, de la herramienta. Para reiniciar la batería y la herramienta, suelte el gatillo y siga trabajando normalmente.

Observación: para que la batería no se pare, evite forzar la herramienta.

Si tras soltar el gatillo, la batería y la herramienta no se reinician, significa que la batería está completamente descargada. Para cargar la batería, colóquela en el cargador de baterías de litio-ion.

PUESTA EN MARCHA / PARADA DE LA PISTOLA DE COLA (Fig. 3)

Antes de poner en marcha la pistola de cola, cerciórese de que el botón de bloqueo del gatillo no esté en posición de bloqueo.

- Para poner en marcha la pistola de cola, pulse el gatillo.
- Para parar la pistola de cola, suelte el gatillo.

BLOQUEO DEL GATILLO (Fig. 3)

Puede bloquear el gatillo de la pistola de cola gracias al botón de bloqueo que se encuentra justo debajo del gatillo.

- Bloquee el gatillo empujando el botón de bloqueo hacia arriba. A partir de ese momento, ya no podrá presionar el gatillo.
- Libere el gatillo empujando el botón de bloqueo hacia abajo. De este modo podrá nuevamente presionar el gatillo.

COLOCAR UN CARTUCHO (NO SUMINISTRADO) (Fig. 4)

- Bloquee el gatillo empujando el botón de bloqueo hacia arriba.
- Con un cuchillo, corte en bias (45°) el extremo de la boquilla del cartucho (cartucho estándar 310 ml (10 oz.)).
- No corte una abertura demasiado grande: tenga en cuenta el tamaño de la gota o del chorro de producto que necesitará.

- Observe si el cartucho incluye una protección estanca en la base de la boquilla. De ser el caso, introduzca el perforador suministrado con la pistola en la boquilla para perforar esta protección. Si utiliza un cartucho que ya ha sido abierto anteriormente, utilice el perforador para retirar el producto endurecido en la boquilla.

Observación: Suele haber una protección estanca en la base de la boquilla de los cartuchos de cartón.

- Sosteniendo firmemente la pistola de cola con una mano, tire de la empuñadura de la varilla del empujador hacia atrás hasta que el empujador llegue al fondo del portacartucho.
- Coloque el cartucho en el portacartucho y suelte la empuñadura de la varilla del empujador de suerte que el empujador esté correctamente apoyado contra la parte trasera del cartucho.

PROTECCIÓN ELECTRÓNICA CONTRA SOBRECARGAS

Un dispositivo electrónico protege la pistola de cola contra las sobrecargas. Si se ejerce una presión excesiva en el cartucho, el motor se para automáticamente. De este modo, se evitan los daños en la herramienta y el cartucho. Si el motor se para, compruebe que:

- el extremo de la boquilla del cartucho está cortada,
- la protección estanca en la base de la boquilla está perforada,
- ningún residuo endurecido tapa la boquilla del cartucho,
- el cartucho no está dañado o helado,
- la varilla del empujador no está sucia con acumulaciones de cola/masilla u otro producto.

Suelte el gatillo y espere entre 3 y 5 segundos para que el sistema electrónico se reactive. Si el motor se vuelve a parar, coloque el selector de la velocidad de extrusión en posición media y presione nuevamente el gatillo.

Si el motor vuelve a detenerse, intente hacerlo funcionar con un cartucho nuevo o lleve la herramienta a un Centro de Servicio Habilitado Ryobi.

**ADVERTENCIA**

No olvide que las herramientas inalámbricas siempre están listas para funcionar. Por esta razón, le recomendamos vigorosamente que bloquee el gatillo cuando no utilice la herramienta o cuando la transporte.

UTILIZACIÓN**UTILIZACIÓN DE LA PISTOLA (Fig. 6-8)**

- Limpie la superficie que desea tapar/aislar/colar, retirando todo rastro de polvo, impurezas o restos de antiguos enlucidos. Cerciórese de que la superficie esté limpia y seca.
- Ajuste la velocidad de extrusión de la pistola en función de la utilización deseada, es decir de suerte que el caudal sea adaptado a la cantidad de producto que usted necesite. Haga una prueba en una zona no visible para cerciorarse de que ha seleccionado la velocidad de extrusión adecuada.
- Incline ligeramente la pistola de cola. Si desea tapar un agujero, extraiga solamente una gota del cartucho; para tapar una grieta o colocar masilla, desplace la boquilla del cartucho a lo largo de la zona correspondiente.
- Presione el gatillo para extrudir el producto del cartucho.

Observación: Si el producto no se extruye en cantidad suficiente, vuelva a cortar el extremo de la boquilla para crear una abertura más ancha. No obstante, es mejor aplicar una pequeña cantidad de producto y luego añadir si es necesario antes que aplicar una cantidad demasiado grande y tener que retirar una parte del producto.

- Desplace la pistola de manera regular a lo largo de la ranura que deba tapar presionando el gatillo al mismo tiempo. Compruebe que el producto penetra correctamente en la zona que deba tapar. Si fuera necesario, haga penetrar el producto con el dedo en los ángulos o asperezas.

Observación: Por lo general, se obtiene un resultado óptimo cuando el producto se aplica desde atrás hacia adelante. No obstante, en ciertos casos (especialmente cuando los materiales adyacentes son rugosos o irregulares), puede resultar más eficaz aplicar el producto desde adelante hacia atrás ya que es menos probable que el cartucho choque contra asperezas.

- El motor se para automáticamente cuando el cartucho está vacío. Tire de la varilla del empujador hacia atrás y coloque otro cartucho en el portacartucho.
- Suelte el gatillo cuando ya no necesite extrudir más producto.
- Una vez que haya aplicado el producto, pase un dedo húmedo, u otro objeto húmedo, sobre el producto que acaba de aplicar. De este modo, el producto se adherirá mejor contra la superficie y obtendrá un aspecto final limpio y liso.
- Retire el exceso de producto con un paño mojado.

MANTENIMIENTO**ADVERTENCIA**

Si fuera preciso cambiar alguna pieza, sólo se deben utilizar recambios originales. La utilización de cualquier otra pieza puede representar un peligro o deteriorar el aparato.

**ADVERTENCIA**

Utilice siempre gafas de seguridad o de protección con pantallas laterales cuando trabaje con una herramienta eléctrica o cuando la limpie con un chorro de aire. Si el trabajo produce mucho polvo, póngase también una pantalla facial o una mascarilla.

**ADVERTENCIA**

Para evitar el riesgo de sufrir heridas graves, retire la batería de la herramienta cuando vaya a limpiarla o cuando efectúe cualquier operación de mantenimiento.

MANTENIMIENTO GENERAL

No utilice disolventes para limpiar las piezas de plástico. La mayor parte de los plásticos pueden resultar dañados con los disolventes que se venden en el comercio. Utilice un paño limpio para retirar las impurezas, el polvo, el aceite, la grasa, etc.

**ADVERTENCIA**

Los elementos de plástico nunca deben estar en contacto con líquido de frenos, gasolina, productos a base de petróleo, aceites penetrantes, etc. Estas sustancias químicas contienen componentes que pueden deteriorar, debilitar o destruir el plástico.

Para funcionar correctamente, la varilla del empujador debe estar siempre limpia y libre de todo rastro de masilla/cola. Si hay restos de producto en la varilla del empujador, retírelos siguiendo las instrucciones de limpieza proporcionadas por el fabricante de dicho producto.

Cuando el motor se para automáticamente debido a una sobrecarga, espere entre 3 y 5 segundos antes de presionar nuevamente el gatillo para volver a poner en marcha la herramienta. Si presiona y suelta el gatillo varias veces cuando el motor aún no está listo para arrancar, podría dañar la herramienta.

El usuario sólo puede reparar o reemplazar las piezas indicadas en la sección "Descripción". Todas las demás piezas deben ser reemplazadas en un Centro de Servicio Habilitado Ryobi.

Español

PROTECCIÓN DEL MEDIOAMBIENTE



Recicle las materias primas en lugar de tirarlas. Para respetar el medioambiente, separe los residuos y deposite la herramienta usada, los accesorios y los envases en contenedores especiales o entréguelos a los organismos encargados del reciclado.

SÍMBOLO



Alerta de seguridad

V Voltios

min⁻¹ Revoluciones o reciprocidades por minuto



Corriente directa



Conformidad con CE



Por favor lea las instrucciones detenidamente antes de arrancar la máquina.




Reciclado no deseado



Los productos eléctricos de desperdicio no deben desecharse con desperdicios caseros. Por favor recíclelos donde existan dichas instalaciones. Compruebe con su autoridad local o minorista para reciclar.

CARATTERISTICHE TECNICHE

Tensione	18 V 
Velocità a vuoto	
- max.	5,5 mm/s
- min.	1 mm/s

MODELLO	BATTERIA (non fornita)	CARICABATTERIA (non fornito)
CCG-1801	BPL-1820 BPL-1815	BCL-1800 BCS618 BCL1418
	BATTERIA (non fornita)	CARICABATTERIA (non fornito)
	BPP-1815 BPP-1815M BPP-1817 BPP-1817M	BCL-1800 BCS618 BCL1418 BC-1815S BC-1800

DESCRIZIONE

1. Pistola per mastice/colla
2. Asta dello spintore
3. Perforatore
4. Portacartuccia
5. Interruttore a grilletto
6. Pulsante di bloccaggio del grilletto
7. Selettore della velocità di estrusione
8. Impugnatura dell'asta dello spintore
9. Batteria (non fornita)
10. Dispositivi di bloccaggio
11. Erogatore della cartuccia
12. Cartuccia (non fornita)

UTILIZZO**AVVERTENZA**

Prestare sempre attenzione, anche dopo avere acquisito dimestichezza con la pistola per colla. Non dimenticare mai che basta un secondo di distrazione per ferirsi in modo grave.

**AVVERTENZA**

Durante l'utilizzo di un apparecchio, indossare sempre occhiali di sicurezza o occhiali di protezione muniti di schermi laterali. La mancata osservanza di questa norma può comportare la

proiezione di corpi estranei e provocare gravi lesioni agli occhi.

**AVVERTENZA**

Non utilizzare componenti o accessori diversi da quelli raccomandati dal produttore per questo apparecchio. L'impiego di componenti o accessori non raccomandati può comportare il rischio di gravi lesioni.

APPLICAZIONI

Utilizzare la pistola per colla solo per le applicazioni di seguito indicate:

- Otturare gli interstizi che lasciano passare aria, in modo tale da migliorare il rendimento dell'impianto di riscaldamento o di condizionamento dell'aria a casa propria.
- Otturare i fori e le fessure presenti su una superficie prima di tinteggiarla.
- Isolare le zone che potrebbero danneggiarsi al contatto con acqua.
- Otturare eventuali fessure per impedire agli insetti di entrare in casa.
- Applicare colla.

INSTALLAZIONE DELLA BATTERIA (NON FORNITA) (Fig. 2)

- Bloccare il grilletto premendo il pulsante di bloccaggio verso l'alto.
- Inserire la batteria nella pistola per colla.
- Prima di iniziare ad utilizzare l'apparecchio, accertarsi che i dispositivi di bloccaggio posti ai lati della batteria si innestino correttamente e che la batteria sia adeguatamente fissata.

**ATTENZIONE**

Durante l'inserimento della batteria nella pistola per colla, accertarsi che le nervature della batteria si allineino correttamente rispetto alle scanalature poste all'interno dell'apparecchio e che i dispositivi di bloccaggio si inseriscano adeguatamente. Un cattivo inserimento della batteria potrebbe danneggiare i componenti interni.

RIMOZIONE DELLA BATTERIA (NON FORNITA) (Fig. 2)

- Bloccare il grilletto premendo il pulsante di bloccaggio verso l'alto.
- Premere i dispositivi di bloccaggio situati sui lati della batteria.
- Rimuovere la batteria dalla pistola per colla.

UTILIZZO**SISTEMA DI PROTEZIONE DELLA BATTERIA (batteria agli ioni di litio)**

Le batterie agli ioni di litio da 18 V di Ryobi sono provviste di un sistema di protezione integrato, che ne aumenta la loro vita utile. Questo sistema di protezione può tuttavia portare all'arresto della batteria e dell'apparecchio, cosa che invece non accade con le batterie al nichel-cadmio.

In certe condizioni di utilizzo, il dispositivo elettronico della batteria provoca l'arresto della batteria stessa e di conseguenza quello dell'apparecchio. Per resettare la batteria e l'apparecchio, rilasciare il grilletto e quindi riprendere normalmente il lavoro.

Nota: Per evitare che la batteria si arresti, non utilizzare l'apparecchio in modo improprio.

Se dopo avere rilasciato il grilletto la batteria e l'apparecchio non si resettano, significa che la batteria è completamente scarica. Per ricaricare la batteria, inserirla nel caricabatteria per batterie agli ioni di litio.

AVVIO E ARRESTO DELLA PISTOLA PER COLLA (Fig. 3)

Prima di mettere in funzione la pistola per colla, assicurarsi che il pulsante di bloccaggio del grilletto non si trovi in posizione di bloccaggio.

- Per mettere in funzione la pistola, premere l'apposito grilletto.
- Per arrestare la pistola, rilasciare il grilletto.

BLOCCAGGIO DEL GRILLETTO (Fig. 3)

Il grilletto della pistola per colla può essere bloccato mediante l'apposito pulsante di bloccaggio situato immediatamente al di sotto del grilletto stesso.

- Per bloccare il grilletto, premere il pulsante di bloccaggio verso l'alto. A questo punto, non sarà più possibile premere il grilletto.
- Per sbloccare il grilletto, premere il pulsante di bloccaggio verso il basso. Così facendo, sarà nuovamente possibile premere il grilletto.

INSTALLAZIONE DI UNA CARTUCCIA (NON FORNITA) (Fig. 4)

- Bloccare il grilletto premendo il pulsante di bloccaggio verso l'alto.
- Servendosi di un coltello, tagliare obliquamente (a 45°) l'estremità dell'erogatore della cartuccia (cartuccia standard da 310 ml (10 oz.)).
- Prestare attenzione a non praticare un'apertura troppo grande: valutarla immaginando le dimensioni della goccia o del filo di prodotto di cui si avrà bisogno.

- Controllare se la cartuccia possiede una protezione stagna alla base dell'erogatore. In tal caso, inserire nell'erogatore il perforatore fornito in dotazione con la pistola, in modo tale da perforare questa protezione. Se si utilizza una cartuccia già aperta, utilizzare il perforatore per rimuovere dall'erogatore il prodotto che si è indurito.

Nota: In genere, la protezione stagna è presente alla base dell'erogatore delle cartucce in cartone.

- Tenendo saldamente la pistola con una mano, tirare all'indietro l'impugnatura dell'asta dello spintore sino a quando lo spintore non raggiunge il fondo del portacartuccia.
- Posizionare la cartuccia nel portacartuccia e rilasciare l'impugnatura dell'asta dello spintore, in modo tale che quest'ultimo poggia correttamente contro la parte posteriore della cartuccia.

PROTEZIONE ELETTRONICA DAI SOVRACCARICHI

Questa pistola per colla è provvista di un dispositivo elettronico che la protegge dai sovraccarichi. Qualora sulla cartuccia venga esercitata una pressione eccessiva, il motore si arresta automaticamente. Ciò consente di evitare di danneggiare sia l'apparecchio che la cartuccia. Se il motore si arresta, assicurarsi che:

- l'estremità dell'erogatore della cartuccia sia stata adeguatamente tagliata;
- la protezione stagna alla base dell'erogatore sia stata adeguatamente perforata;
- non vi siano depositi induriti che ostruiscono l'erogatore della cartuccia;
- la cartuccia non sia danneggiata o congelata;
- l'asta dello spintore non sia ostruita da depositi di colla/mastice o altri prodotti.

Rilasciare il grilletto ed attendere per 3-5 secondi affinché il sistema elettronico si riattivi. Se il motore si arresta di nuovo, portare il selettore della velocità di estrusione in posizione intermedia e premere nuovamente il grilletto. Se il motore si arresta ancora una volta, provare nuovamente a farlo funzionare con una nuova cartuccia oppure portare l'apparecchio presso un Centro di Assistenza Autorizzato Ryobi.

**AVVERTENZA**

Non dimenticare che gli apparecchi a batteria sono sempre pronti a funzionare. Si raccomanda pertanto vivamente di bloccare il grilletto quando l'apparecchio non viene utilizzato o quando lo si trasporta.

UTILIZZO**UTILIZZO DELLA PISTOLA PER COLLA (Figg. 6-8)**

- Pulire la superficie da ostruire/isolare/cospargere di colla, rimuovendo ogni traccia di polvere, impurità o vecchi residui di stucco. Assicurarsi che la superficie sia pulita ed asciutta.
- Regolare la velocità di estrusione della pistola in funzione dell'applicazione desiderata, vale a dire in modo tale che la portata sia adeguata alla quantità di prodotto di cui si necessita. Fare una prova su una zona non visibile, per assicurarsi che la velocità di estrusione prescelta sia appropriata.
- Inclinare leggermente la pistola. Se si intende ostruire un foro, fare semplicemente uscire una goccia dalla cartuccia; se invece si deve ostruire una fessura o applicare un mastice, spostare l'erogatore della cartuccia lungo la zona interessata.
- Premere il grilletto in modo tale da estrarre il prodotto dalla cartuccia.

Nota: Se il prodotto non viene estruso in quantità sufficiente, tagliare nuovamente l'estremità dell'erogatore della cartuccia, in modo tale da creare un'apertura più grande. È comunque preferibile applicare una piccola quantità di prodotto ed aggiungervene in caso di necessità anziché applicarne una quantità eccessiva e quindi doverne togliere una parte.

- Spostare la pistola in modo regolare lungo la scanalatura da ostruire, premendo contemporaneamente il grilletto. Assicurarsi che il prodotto penetri correttamente nella zona da ostruire. Se necessario, fare penetrare il prodotto premendolo con un dito negli angoli o sulle asperità.

Nota: In genere, il risultato appare ottimale quando il prodotto viene applicato dalla parte posteriore verso quella anteriore. Tuttavia, in alcuni casi (in particolare modo quando i materiali adiacenti sono ruvidi o irregolari), può rivelarsi più efficace applicare il prodotto dalla parte anteriore verso quella posteriore, in quanto vi sono minori probabilità che la cartuccia urti contro le asperità.

- Il motore si arresta automaticamente quando la cartuccia è vuota. Tirare all'indietro l'asta dello spintore e posizionare una nuova cartuccia nel portacartuccia.
- Rilasciare il grilletto quando si desidera cessare l'estrusione di prodotto.
- Dopo avere applicato il prodotto, passare un dito umido o un altro oggetto umido sul prodotto appena estruso. Ciò consentirà di fare meglio aderire il prodotto alla superficie e conferirà all'applicazione un aspetto finale pulito e liscio.

- Rimuovere il prodotto in eccesso servendosi di un panno bagnato.

MANUTENZIONE**AVVERTENZA**

In caso di sostituzione, utilizzare solo parti di ricambio originali. L'impiego di qualunque altro componente potrebbe rappresentare un pericolo o danneggiare l'apparecchio.

**AVVERTENZA**

Durante l'utilizzo di un apparecchio elettrico o quando lo si pulisce con un getto d'aria, indossare sempre occhiali di sicurezza o occhiali di protezione muniti di schermi laterali. Se il lavoro eseguito genera polvere, indossare anche una protezione per il viso o una maschera.

**AVVERTENZA**

Onde evitare i rischi di gravi lesioni, rimuovere sempre la batteria dall'apparecchio quando lo si pulisce o si esegue un qualsiasi intervento di manutenzione.

MANUTENZIONE GENERALE

Non utilizzare solventi per pulire le parti in plastica. La maggior parte dei materiali plastici rischia di essere danneggiata dall'uso dei solventi disponibili in commercio. Utilizzare un panno pulito per rimuovere lo sporco, la polvere, l'olio, il grasso, ecc.

**AVVERTENZA**

Gli elementi in plastica non devono mai entrare a contatto con liquido dei freni, benzina, prodotti a base di petrolio, oli penetranti, ecc. Tali prodotti chimici contengono sostanze che possono danneggiare, indebolire o distruggere la plastica.

Per funzionare correttamente, l'asta dello spintore deve essere sempre pulita e priva di qualunque traccia di mastice/colla. Se l'asta dello spintore presenta depositi di prodotto, rimuoverli seguendo le istruzioni di pulizia fornite dal fabbricante del prodotto in questione.

Se il motore si arresta automaticamente a causa di un sovraccarico, attendere sempre 3-5 secondi prima di premere nuovamente il grilletto per rimettere in funzione l'apparecchio. Se il grilletto viene premuto e quindi rilasciato varie volte quando il motore non è ancora pronto a rimettersi in funzione, si rischia infatti di danneggiare l'apparecchio.

Soltanto i componenti elencati nella sezione «Descrizione» possono essere riparati o sostituiti dall'utilizzatore. Tutti gli altri componenti devono essere sostituiti da un Centro di Assistenza Autorizzato Ryobi.

Italiano

TUTELA DELL'AMBIENTE



Si raccomanda di riciclare le materie prime anziché gettarle come rifiuti. A garanzia della tutela dell'ambiente, si raccomanda di effettuare la raccolta differenziata dei rifiuti e di depositare l'apparecchio usato, gli accessori e l'imballaggio in appositi contenitori o di portarli presso un centro autorizzato al loro riciclaggio.

SIMBOLO



Allarme di sicurezza

V Volt

min⁻¹ Rivoluzioni o giri al minuto



Corrente diretta



Conformità CE



Leggere attentamente le istruzioni prima di avviare l'utensile.




Non riciclabile



I prodotti elettrici non devono essere smaltiti con i rifiuti domestici, vi sono strutture per smaltire tali prodotti. Informarsi presso il proprio Comune o rivenditore di sicurezza per smaltire adeguatamente tali rifiuti.

Nederlands

TECHNISCHE GEGEVENS

Spanning	18 V 
Snelheid bij nullast	
- max.	5,5 mm/s
- min.	1 mm/s

MODEL	ACCUPAK (niet bijgeleverd)	LADER (niet bijgeleverd)
CCG-1801	BPL-1820 BPL-1815	BCL-1800 BCS618 BCL1418
	ACCUPAK (niet bijgeleverd)	LADER (niet bijgeleverd)
	BPP-1815 BPP-1815M BPP-1817 BPP-1817M	BCL-1800 BCS618 BCL1418 BC-1815S BC-1800

OVERZICHT

- Lijm-/kitpistool
- Duwstang
- Doorprikker
- Patroonhouder
- Aan/uit-drukschakelaar
- Vergrendelknop van de drukschakelaar
- Uitdrijfsnelheidsregelaar
- Hendel van de duwstang
- Accupak (niet bijgeleverd)
- Vergrendelingen
- Mondstuk van de patroon
- Mondstuk (niet bijgeleverd)

BEDIENING



WAARSCHUWING

Laat uw waakzaamheid niet verslappen als u eenmaal vertrouwd bent geraakt met het lijmpistool. Vergeet niet dat één seconde onoplettendheid voldoende is om ernstig letsel te veroorzaken.



WAARSCHUWING

Draag altijd een veiligheidsbril of een beschermbril met zicschotjes wanneer u met gereedschap werkt. Wanneer u zich hier niet aan houdt, kunnen wegspattende deeltjes in uw ogen komen en ernstig oogletsel veroorzaken.



WAARSCHUWING

Gebruik geen andere onderdelen of accessoires dan die door de fabrikant voor dit apparaat zijn aanbevolen en bijgeleverd. Bij gebruik van niet aanbevolen onderdelen of accessoires bestaat kans op ernstig lichamelijk letsel.

TOEPASSINGEN

Gebruik het lijm- en kitpistool voor de volgende toepassingen:

- Dichten van kieren waar lucht door heen lekt om zo de doelmatigheid van de verwarming of de airconditioning bij u thuis te verbeteren.
- Dichten van gaten en scheuren in een oppervlak voordat het wordt geschilderd.
- Isoleren van plaatsen die beschadigd worden als ze met water in aanraking komen.
- Dichten van scheuren om te voorkomen dat er insecten in uw huis binnendringen.
- Aanbrengen van lijm.

ACCUPAK INZETTEN (NIET BIJGELEVERD) (afb. 2)

- Vergrendel de drukschakelaar door de vergrendelknop omhoog te zetten.
- Steek het accupak in het lijmpistool.
- Zorg dat de vergrendelingen aan beide zijden van het accupak goed naar binnen gaan en dat het accupak goed vast zit voordat u het apparaat gaat gebruiken.



LET OP

Als u de accu in het lijmpistool plaatst, let er dan op dat de uitstekende randen op het accupak precies in de groeven binnen in het apparaat terechtkomen en dat de accuvergrendelingen goed in werking treden. Door verkeerd inzetten van de accu kunt u de inwendige onderdelen beschadigen.

ACCU VERWIJDEREN (NIET BIJGELEVERD) (afb. 2)

- Vergrendel de drukschakelaar door de vergrendelknop omhoog te zetten.
- Druk op de vergrendelingen die zich aan beide zijden van het accupak bevinden.
- Trek het accupak uit het lijmpistool.

ACCUBEVEILIGINGSSYSTEEM (lithium-ion accu)

Ryobi 18 V lithium-ion accupakken zijn voorzien van een ingebouwd beveiligingssysteem dat de levensduur van het accupak verlengt. Dit systeem kan er echter toe leiden dat de accu en het apparaat abrupt helemaal stoppen, wat niet het geval is bij nikkelcadmium accu's.

BEDIENING

Onder bepaalde gebruiksomstandigheden schakelt het elektronische systeem van het accupak de accu namelijk uit, wat dus ook het gereedschap stop zet. Om het accupak en het apparaat weer in te schakelen, laat u de drukschakelaar even los en gaat u normaal verder met uw werk.

Opmerking: om te voorkomen dat het accupak zichzelf uitschakelt moet u vermijden dat u het apparaat verkeerd gebruikt.

Als het accupak en het apparaat zich niet vanzelf weer inschakelen nadat u de drukschakelaar even hebt losgelaten, betekent dit dat het accupak volledig ontladen is. Om het accupak weer op te laden steekt u het in een laadapparaat voor lithium-ion accu's.

HET LIJMPISTOOL AAN- EN UITZETTEN (afb. 3)

Controleer, voordat u het lijmpistool aan probeert te zetten, of de vergrendelknop van de drukschakelaar niet in de vergrendelde stand staat.

- Om het lijmpistool aan te zetten drukt u de drukschakelaar in.
- Om het lijmpistool uit te zetten laat u de drukschakelaar los.

DRUKSCHAKELAAR VERGRENDELEN (afb. 3)

De drukschakelaar van het lijmpistool kan worden vergrendeld met behulp van de vergrendelknop die zich vlak boven de drukschakelaar bevindt.

- Om de drukschakelaar te vergrendelen zet u de vergrendelknop omhoog. Daarna kan de drukschakelaar niet meer worden ingedrukt.
- Om de drukschakelaar te ontgrendelen duwt u de vergrendelknop omlaag. Daarna kunt u de drukschakelaar weer indrukken.

EEN PATROON INZETTEN (NIET BIJGELEVERD) (afb. 4)

- Vergrendel de drukschakelaar door de vergrendelknop omhoog te zetten.
- Snij met behulp van een mes de punt van het mondstuk van de patroon af onder een hoek van 45° (standaardpatroon van 310 ml (10 oz.)).
- Zorg ervoor dat u de opening niet te groot maakt: denk aan de grootte van de druppel of de rups van het product die u nodig zal hebben.
- Kijk of de patroon een dichte verzegeling heeft aan de onderkant van het mondstuk. Als dat wel het geval is,

steekt u de doorprikker die bij het pistool is geleverd, in het mondstuk om een gat in deze verzegeling te prikken. Als u een patroon gebruikt dat al eerder is geopend, kan de doorprikker dienen om het hard geworden product uit het mondstuk te verwijderen.

Opmerking: In het algemeen zit er een dichte verzegeling in de onderkant van het mondstuk bij kartonnen patronen.

- Pak het lijmpistool stevig met één hand vast en trek de hendel van de duwstang zo ver naar achteren tot de duwplaat tegen de achterkant van de patroonhouder komt.
- Plaats de patroon in de patroonhouder en laat de hendel van de duwstang los zodat de duwplaat op de juiste manier tegen de achterkant van de patroon aankomt.

ELEKTRONISCHE BEVEILIGING TEGEN OVERBELASTING

Het lijmpistool is op elektronische wijze tegen overbelasting beveiligd. Als er een te grote druk wordt uitgeoefend op de patroon, wordt de motor automatisch stilgezet. Zo wordt voorkomen dat het apparaat en de patroon beschadigd raken. Als de motor stopt, controleer dan of:

- het uiteinde van het mondstuk van de patroon wel is afgesneden,
- de dichte verzegeling in de onderkant van het mondstuk wel is doorgeprikt,
- het mondstuk van de patroon niet is verstopt door hard geworden product,
- de patroon niet beschadigd of bevroren is,
- de duwstang niet door resten lijm of kit of iets anders bevuild is.

Laat de drukschakelaar los en wacht 3 tot 5 seconden tot het elektronische systeem zich weer inschakelt. Als de motor opnieuw stopt, plaatst u de uitrijnsnelheidsregelaar in de middelste stand en drukt u opnieuw op de drukschakelaar. Als de motor toch weer stopt, probeert u of het apparaat misschien wel werkt met een nieuwe patroon of brengt u het apparaat naar een erkend Ryobi servicecentrum.

**WAARSCHUWING**

Vergeet niet dat gereedschap met een accupak eigenlijk altijd startklaar is. Het is daarom zeer aan te bevelen om de drukschakelaar te vergrendelen als u het apparaat niet gebruikt of als u het vervoert.

BEDIENING**GEbruik VAN HET PISTOOL (afb. 6 t/m 8)**

- Reinig het oppervlak dat u wilt gelijkmaken/ isoleren/ insmeren met lijm door alle stof, vuilresten en losse pleister te verwijderen. Zorg dat het oppervlak schoon en droog is..
- Stel de uitrijfsnelheid van uw lijmpistool af al naar gelang de gewenste toepassing, dat wil zeggen zodanig dat het debiet overeenkomt met de hoeveelheid product die u nodig hebt. Doe vooraf een test op een onzichtbare plek om na te gaan of de gekozen uitrijfsnelheid de juiste is.
- Houd het lijmpistool enigszins onder een hoek. Als u een gat wilt vullen, laat u alleen een druppel uit de patroon lopen; als u een scheur wilt dichten of kit wilt opbrengen, verplaatst u het mondstuk van de patroon langs het betreffende gebied.
- Druk op de drukschakelaar om het product uit de patroon te persen.

Opmerking: Als er niet voldoende product uit de mondstuk komt, knipt u het uiteinde van het mondstuk van de patroon korter af om zodoende een grotere opening te maken. Het is echter altijd beter om een kleine hoeveelheid product aan te brengen en daar zonodig iets extra aan toe te voegen dan om een te grote hoeveelheid aan te brengen en een deel daarvan te moeten verwijderen.

- Verplaats het pistool gelijkmatig langs de te dichten rand terwijl u de drukschakelaar ingedrukt houdt. Zorg ervoor dat het product goed in het te dichten gebied binnendringt. Duw het product zonodig met uw vinger verder naar binnen in hoeken of bij oneffenheden.

Opmerking: Het beste resultaat verkrijgt u in de regel als product van achteren naar voren wordt aangebracht. In sommige gevallen echter (vooral als de omringende materialen ruw of onregelmatig zijn) kan het doeltreffender zijn om het product van voren naar achteren aan te brengen omdat de patroon dan minder kans loopt om tegen oneffenheden te stoten.

- De motor stopt automatisch als de patroon leeg is. Trek de duwstang naar achteren en plaats een andere patroon in de patroonhouder.
- Laat de drukschakelaar los als u geen product meer wilt uitpersen.
- Zodra het product is aangebracht dient u met een natte vinger of met een ander natgemaakt voorwerp over het zojuist aangebrachte product te strijken. Daarmee zorgt u ervoor dat het product beter aan het oppervlak hecht en een mooier en gladder aanzien krijgt.
- Verwijder overtollige hoeveelheden met een natte doek.

ONDERHOUD**WAARSCHUWING**

Gebruik bij vervanging uitsluitend originele reserveonderdelen. Het gebruik van andere onderdelen kan gevaar opleveren of uw apparaat beschadigen.

**WAARSCHUWING**

Draag altijd een veiligheidsbril of een beschermbril met zijschotjes wanneer u met elektrisch gereedschap werkt of wanneer u het met perslucht schoon blaast. Draag ook een gelaatsmasker of een stofmasker als er bij de werkzaamheden stofdeeltjes vrijkomen.

**WAARSCHUWING**

Om ernstig lichamelijk letsel te voorkomen dient u altijd eerst de accu te verwijderen voordat u het apparaat gaat reinigen of onderhouden.

ALGEMEEN ONDERHOUD

Gebruik geen oplosmiddelen om de kunststof onderdelen te reinigen. De meeste kunststoffen kunnen worden beschadigd door de in de handel zijnde oplosmiddelen. Gebruik een schone doek om vervuiling, stof, olie, vet e.d. te verwijderen.

**WAARSCHUWING**

De kunststof onderdelen mogen nooit in aanraking komen met remvloeistof, benzine, petroleumproducten, kruipolie, enz. Deze chemicaliën bevatten namelijk stoffen die kunststof kunnen beschadigen, verzwakken of aantasten.

Om goed te kunnen werken mag de duwstang niet vuil zijn en mogen er geen resten van kit of lijm op achter blijven. Als er productresten op de duwstang vastzitten, dient u deze te verwijderen volgens de reinigings-voorschriften van de fabrikant van het betreffende product.

Als de motor automatisch is gestopt vanwege een overbelasting, dient u altijd 3 tot 5 seconden te wachten voordat u opnieuw op de drukschakelaar drukt om het apparaat opnieuw in werking te stellen. Als u de drukschakelaar meerdere keren achter elkaar indrukt en loslaat terwijl de motor nog niet klaar is om opnieuw te starten, bestaat het gevaar dat u het apparaat beschadigt.

Alleen de onderdelen die in de sectie «Overzicht» staan vermeld mogen door de gebruiker gerepareerd of vervangen worden. Alle andere onderdelen moeten door een Erkend Ryobi Servicecentrum worden vervangen.

Nederlands

MILIEUBESCHERMING



Zorg dat grondstoffen gerecycleerd en niet vernietigd worden. U dient uw afvalstoffen gescheiden aan te bieden en oude apparaten, accessoires en verpakkingen in speciale bakken te deponeren of naar instanties te brengen die belast zijn met de recycling ervan.

SYMBOOL



Veiligheidswaarschuwing

V Volt

min⁻¹ Toeren of omwentelingen per minuut

⎓ Gelijkstroom



EU-conformiteit



Gelieve de instructies zorgvuldig te lezen vooraleer u het toestel start.




Recycleer ongewenste producten



Elektrisch afval mag niet samen met ander huishoudelijk afval worden weggegooid. Gelieve te recyclen indien de mogelijkheid bestaat. Neem contact op met uw lokaal bestuur of handelaar om advies te krijgen over recycling.

Português

CARACTERÍSTICAS TÉCNICAS

Tensão	18 V 
Velocidade em vazio	
- máx.	5,5 mm/s
- mín.	1 mm/s

MODELO	BATERIA (não fornecida)	CARREGADOR (não fornecido)
CCG-1801	BPL-1820 BPL-1815	BCL-1800 BCS618 BCL1418
	BATERIA (não fornecida)	CARREGADOR (não fornecido)
	BPP-1815 BPP-1815M BPP-1817 BPP-1817M	BCL-1800 BCS618 BCL1418 BC-1815S BC-1800

DESCRIÇÃO

1. Pistola de mástique/cola
2. Haste do empurrador
3. Perfurador
4. Porta-cartucho
5. Interruptor de gatilho
6. Botão de bloqueio do gatilho
7. Selector da velocidade de doseamento
8. Pega da haste do empurrador
9. Bateria (não fornecida)
10. Dispositivos de bloqueio
11. Bico do cartucho
12. Cartucho (não fornecido)

UTILIZAÇÃO



ADVERTÊNCIA

Mesmo depois de se ter familiarizado com a sua pistola de colar, seja muito cuidadoso. Nunca se esqueça que basta um segundo de falta de atenção para se ferir gravemente.



ADVERTÊNCIA

Use sempre óculos de segurança ou óculos de protecção munidos de resguardos laterais quando utilizar ferramentas. A falta de cumprimento desta instrução pode ocasionar

a projecção de corpos estranhos para os seus olhos e provocar lesões oculares graves.



ADVERTÊNCIA

Não utilize peças nem acessórios diferentes dos recomendados pelo fabricante para esta ferramenta. A utilização de peças ou acessórios não recomendados pode ocasionar riscos de ferimentos graves.

APLICAÇÕES

Utilize a sua pistola de colar para as seguintes aplicações:

- Tapar os interstícios que deixam passar ar para melhorar a eficácia do aquecimento ou do ar condicionado da sua casa.
- Tapar os furos e as fissuras numa superfície antes de pintá-la.
- Isolar as zonas que podem ser danificadas em contacto com a água.
- Tapar fissuras para impedir que os insectos entrem na sua casa.
- Aplicar cola.

INSTALAÇÃO DA BATERIA (NÃO FORNECIDA) (Fig. 2)

- Bloqueie o gatilho movendo o botão de bloqueio para cima.
- Insira a bateria na pistola de colar.
- Certifique-se que os dispositivos de bloqueio situados nos lados da bateria ficam correctamente inseridos e se a bateria ficou bem fixada antes de começar a utilizar a sua pistola.



ADVERTÊNCIA

Quando introduzir a bateria na pistola de colar, certifique-se que as nervuras em relevo da bateria ficam correctamente alinhadas com as ranhuras situadas no interior da pistola e se os dispositivos de bloqueio encaixam bem. Uma inserção incorrecta da bateria poderia danificar os elementos internos.

RETIRADA DA BATERIA (NÃO FORNECIDA) (Fig. 2)

- Bloqueie o gatilho movendo o botão de bloqueio para cima.
- Carregue nos dispositivos de bloqueio situados nos lados da bateria.
- Retire a bateria da pistola de colar.

UTILIZAÇÃO**SISTEMA DE PROTECÇÃO DA BATERIA (Bateria Lítio-Ion)**

As baterias lítio-ion 18 V da Ryobi estão equipadas com um sistema de protecção integrado que aumenta a vida útil. No entanto, este sistema de protecção pode fazer parar a bateria e a ferramenta, o que não acontece com as baterias níquel-cádmio.

Em certas condições de utilização, o dispositivo electrónico da bateria provoca a paragem da bateria e pára igualmente a ferramenta. Para reinicializar a bateria e a ferramenta, solte o gatilho e recomeça normalmente o seu trabalho.

Nota: Para evitar que a bateria pare, evite utilizar a ferramenta de modo abusivo.

Depois de soltar o gatilho, se a bateria e a ferramenta não se reinicializarem, isso significa que a bateria está totalmente descarregada. Para recarregar a bateria, insira-a no carregador de baterias lítio-ion.

LIGAR / DESLIGAR A PISTOLA DE COLAR (Fig. 3)

Antes de ligar a pistola de colar, verifique se o botão de bloqueio do gatilho não está na posição de bloqueio.

- Para pôr a sua pistola em funcionamento, carregue no gatilho.
- Para parar a sua pistola, solte o gatilho.

BLOQUEIO DO GATILHO (Fig. 3)

O gatilho da pistola de colar pode ser bloqueado por meio do botão de bloqueio situado debaixo do gatilho.

- Para bloquear o gatilho, empurre o botão de bloqueio para cima. Será então impossível carregar no gatilho.
- Para desbloquear o gatilho, empurre o botão de bloqueio para baixo. Pode então tornar a carregar no gatilho.

INSTALAÇÃO DE UM CARTUCHO (NÃO FORNECIDO) (Fig. 4)

- Bloqueie o gatilho empurrando o botão de bloqueio para cima.
- Utilizando uma faca, corte em viés (45°) a ponta do bico do cartucho (cartucho standard 310 ml (10 oz.)).
- Tenha o cuidado de não fazer uma abertura grande demais: leve em conta o tamanho do pingo ou do fiozinho de produto de que terá necessidade.
- Veja se o cartucho tem uma protecção estanque na base do bico. Se sim, insira o perfurador fornecido com a pistola no bico para furar esta protecção. Se utilizar um cartucho que já foi aberto, utilize o

perfurador para retirar o produto endurecido no bico.

Nota: Existe geralmente uma protecção estanque na base do bico dos cartuchos de cartão.

- Enquanto segura a pistola de colar firmemente com uma mão, puxe a pega da haste do empurrador para trás até que o empurrador atinja o fundo do porta-cartucho.
- Coloque o cartucho no porta-cartucho e solte a pega da haste do empurrador de maneira que o empurrador fique correctamente apoiado contra a parte de trás do cartucho.

PROTECÇÃO ELECTRÓNICA CONTRA AS SOBRECARGAS

A pistola de colar está protegida contra as sobrecargas graças a um dispositivo electrónico. Se uma pressão excessiva for exercida no cartucho, o motor pára automaticamente. Isto permite evitar a danificação da ferramenta e do cartucho. Se o motor parar, certifique-se de que:

- a ponta do bico do cartucho está bem cortada,
- a protecção estanque na base do bico está bem furada,
- nenhum depósito endurecido entope o bico do cartucho,
- o cartucho não está danificado ou gelado,
- a haste do empurrador não está suja devido aos depósitos de cola/mástique ou outro produto.

Solte o gatilho e espere 3 a 5 segundos que o sistema electrónico se reactive. Se o motor parar outra vez, coloque o selector da velocidade de doseamento na posição média e carregue outra vez no gatilho. Se o motor tornar a parar, tente fazê-lo funcionar novamente com um novo cartucho ou leva a sua ferramenta a um Centro Serviço Homologado Ryobi.

**ADVERTÊNCIA**

Não se esqueça que as ferramentas sem fio estão sempre prontas a funcionar. É portanto fortemente aconselhável que bloqueie o interruptor quando utilizar a sua ferramenta ou quando a transportar.

UTILIZAÇÃO DA PISTOLA (Fig. 6-8)

- Limpe a superfície a tapar/isolar/revestir com cola, retirando qualquer vestígio de pó, impurezas ou antigos vestígios de reboco. Verifique se a superfície está limpa e seca.

Português

UTILIZAÇÃO

- Regule a velocidade de doseamento da sua pistola de colar em função da aplicação desejada, isto é, de forma que o débito fique adaptado à quantidade de produto de que tem necessidade. Faça um ensaio numa zona não visível para se certificar que a velocidade de doseamento seleccionada convém.
- Incline ligeiramente a pistola de colar. Se tapar um furo, faça sair simplesmente um pingo do cartucho; se tapar uma fissura ou se aplicar mástique, mova o bico do cartucho ao longo da zona abrangida.
- Carregue no gatilho de forma a fazer sair o produto do cartucho.

Nota: Se o produto não sair em quantidade suficiente, corte a ponta do bico do cartucho para fazer uma abertura mais larga. É, porém, preferível aplicar uma pequena quantidade de produto e adicionar, se necessário, em vez de aplicar uma quantidade de produto grande demais e ter que retirar uma parte dele.

- Mova a pistola de maneira regular ao longo da ranhura a tapar carregando ao mesmo tempo no gatilho. Verifique se o produto penetra correctamente na zona a tapar. Se necessário, faça penetrar o produto com o dedo nos cantos ou nas asperezas.
- Nota:** O resultado é geralmente excelente quando o produto é aplicado de trás para a frente. Em certos casos, (especialmente quando os materiais são rugosos ou irregulares), pode, ser porém que seja mais eficaz aplicar o produto de frente para trás porque o cartucho terá menos possibilidade de chocar contra as asperezas.
 - O motor pára automaticamente quando o cartucho estiver vazio. Puxe a haste do empurrador para trás e ponha um cartucho novo no porta-cartucho.
 - Solte o gatilho quando não tiver mais necessidade de fazer sair o produto.
 - Uma vez o produto aplicado, passe um dedo húmido ou qualquer outro objecto húmido, no produto que acaba de ser aplicado. Isto permitirá que o produto adira melhor contra a superfície e dará um aspecto final limpo e liso.
 - Retire qualquer excesso de produto com um pano molhado.

MANUTENÇÃO



ADVERTÊNCIA

Utilize unicamente peças sobresselentes de origem quando fizer substituições. A utilização de qualquer outra peça pode apresentar um perigo ou danificar o aparelho.



ADVERTÊNCIA

Use sempre óculos de segurança ou óculos de protecção com resguardos laterais quando utiliza uma ferramenta eléctrica ou quando a limpa com um jacto de ar. Se o trabalho provocar poeiras, use também um resguardo facial ou uma máscara.



ADVERTÊNCIA

Para evitar os ferimentos graves, retire sempre a bateria da ferramenta para a limpar ou realizar qualquer operação de manutenção.

MANUTENÇÃO GERAL

Não utilize solventes para limpar as peças de plástico. A maioria dos plásticos pode ser danificada pelos solventes vendidos no comércio. Utilize um pano limpo para limpar as sujidades, o pó, o óleo, a massa, etc.



ADVERTÊNCIA

Os elementos de plástico nunca devem entrar em contacto com líquido de travões, gasolina, produtos à base de petróleo, óleos penetrantes, etc. Estas substâncias contêm produtos químicos que podem danificar, enfraquecer ou destruir o plástico.

Para funcionar correctamente, a haste do empurrador deve permanecer limpa e isenta de qualquer vestígio de mástique/cola. Se a haste do empurrador tiver depósitos de produto, retire-o de acordo com as instruções de limpeza dadas pelo fabricante do produto em questão.

Quando o motor pára automaticamente devido uma sobrecarga, espere sempre 3 a 5 segundos antes de carregar outra vez no gatilho para repor a ferramenta a trabalhar. Se carregar e em seguida soltar o gatilho várias vezes de seguida quando o motor não estiver pronto para ser posto em funcionamento, pode danificar a ferramenta.

Somente as peças indicadas na lista dos acessórios standard podem ser reparadas ou substituídas pelo utilizador. Todas as outras peças devem ser substituídas por um Centro Serviço Homologado Ryobi.



PROTECÇÃO DO AMBIENTE



Recicle as matérias-primas em vez de deitá-las fora. Para o respeito do ambiente, seleccione os detritos e desmonte a ferramenta velha, os acessórios e a embalagem em contentores especiais ou junto de organismos encarregados da reciclagem.

Português

SÍMBOLO

	Alerta de Segurança
V	Voltagem
min ⁻¹	Rotações ou movimentos alternados por minuto
—	Corrente directa
	Conformidade CE



Agradecemos que leia atentamente as instruções antes de iniciar a máquina.



Reciclagem indesejável



Os aparelhos eléctricos antigos não devem ser eliminados juntamente com o lixo doméstico. Recicle onde existem instalações para o efeito. Verifique com as suas Autoridades Locais ou revendedor para obter informações sobre reciclagem.

Dansk

TEKNISKE SPECIFIKATIONER

Spænding	18 V \equiv
Tomgangshastighed	
- max.	5,5 mm/s
- min.	1 mm/s

MODEL	BATTERI (ikke medleveret)	OPLADER (ikke medleveret)
CCG-1801	BPL-1820 BPL-1815	BCL-1800 BCS618 BCL1418
	BATTERI (ikke medleveret)	OPLADER (ikke medleveret)
	BPP-1815 BPP-1815M BPP-1817 BPP-1817M	BCL-1800 BCS618 BCL1418 BC-1815S BC-1800

BESKRIVELSE

1. Kit/limpistol
2. Trykstang
3. Perforeringspind
4. Patronholder
5. Start-stopknop
6. Start-stopknappens låseknop
7. Vælgerknop for pressehastighed
8. Trykstangens håndtag
9. Batteri (ikke medleveret)
10. Låseanordninger
11. Patronens spids
12. Patron (ikke medleveret)

ANVENDELSE



ADVARSEL

Selv om man er blevet fortrolig med limpistolen, skal der stadig udvises forsigtighed. Glem aldrig, at man blot skal være uopmærksom en brøkdel af et sekund for at komme alvorligt til skade.



ADVARSEL

Brug altid sikkerhedsbriller eller beskyttelsesbriller med sideafskærmning, når der arbejdes med værktøj. Hvis denne regel ikke overholdes kan man få slyngtet fremmedlegemer i øjnene og komme alvorligt til skade.



ADVARSEL

Brug ikke andre dele eller tilbehørsdele end dem, fabrikanten anbefaler til dette værktøj. Hvis der anvendes ikke anbefalede dele eller tilbehørsdele, kan man komme alvorligt til skade.

ANVENDELSESOMRÅDER

Limpistolen er beregnet til følgende formål:

- Lukke sprækker i boligen, hvor der kommer luft ind, så varmeanlægget eller airconditionanlægget kan virke mere effektivt.
- Stoppe huller og revner i en flade, inden den skal males.
- Beskytte områder, som kan blive ødelagt i kontakt med vand.
- Stoppe revner for at forhindre insekter i at komme ind.
- Påføre lim.

PÅSÆTNING AF BATTERI (IKKE MEDLEVERET) (Fig. 2)

- Lås start-stopknappen ved hjælp af låseknappen, som skubbes opad.
- Sæt batteriet ind i limpistolen.
- Se efter, om låseanordningerne på siden af batteriet går ordentligt i hak, og om batteriet sidder godt fast, inden værktøjet tages i brug.



PAS PÅ

Ved indsætning af batteriet i limpistolen kontrolleres, at batteriets ribber er rettet rigtigt ind efter rillerne inde i værktøjet, og at låseanordningerne går ordentligt i hak. Hvis batteriet ikke sættes rigtigt ind, kan de indvendige komponenter blive ødelagt.

AFTAGNING AF BATTERI (IKKE MEDLEVERET) (Fig. 2)

- Lås start-stopknappen ved hjælp af låseknappen, som skubbes opad.
- Tryk på låseanordningerne på siden af batteriet.
- Fjern batteriet fra limpistolen.

BATTERIETS BESKYTTELSESSYSTEM (lithium-ion-batteri)

Ryobis 18 V lithium-ion-batterier har et indbygget beskyttelsessystem, som forlænger deres levetid. Men dette beskyttelsessystem kan bevirke, at batteriet og værktøjet slukker, hvilket ikke er tilfældet med nikkel-cadmium-batterier.

ANVENDELSE

Under visse anvendelsesforhold kan batteriets elektroniske system sætte batteriet ud af drift og dermed værktøjet. For at sætte batteri og værktøj i drift igen slippes start-stopknappen, hvorefter arbejdet genoptages.

Bemærk: for at undgå, at batteriet slukker, må værktøjet ikke presses eller misbruges.

Hvis batteriet og værktøjet ikke starter op igen, når start-stopknappen er sluppet, betyder det, at batteriet er fuldstændig afladet. For at genoplade batteriet skal det sættes i batteriopladeren til lithium-ion-batterier.

START/STOP AF LIMPISTOL (Fig. 3)

Inden limpistolen sættes i gang, sikres at start-stopknappens låseknop ikke er i låst stilling.

- For at starte limpistolen trykkes på start-stopknappen.
- For at stoppe limpistolen slippes start-stopknappen.

LÅSNING AF START-STOPKNAPPEN (Fig. 3)

Limpistolens start-stopknop kan låses med låseknappen lige under start-stopknappen.

- For at låse start-stopknappen skubbes låseknappen opad. Derefter kan start-stopknappen ikke trykkes ind.
- For at gøre start-stopknappen fri skubbes låseknappen nedad. Derefter kan der igen trykkes på start-stopknappen.

INDSÆTNING AF PATRON (IKKE MEDLEVERET) (Fig. 4)

- Lås start-stopknappen ved hjælp af låseknappen, som skubbes opad.
- Skær patronens spids skråt af (45°) med en kniv (standardpatron 310 ml (10 oz)).
- Pas på, hullet ikke bliver for stort: tænk på, hvilken størrelse dråbe eller stribe produkt, der skal bruges.
- Se efter, om patronen har en tæt lukkeanordning ved spidsens rod. Hvis det ikke er tilfældet, sættes den medleverede perforeringspind ind i patronens spids for at bryde lukkeanordningen. Hvis der anvendes en patron, som allerede har været åbnet, bruges perforeringspinden til at fjerne det hærdede produkt på spidsen.

Bemærk: Som regel er der en tæt lukkeanordning ved roden af kartonpatronens spids.

- Limpistolen holdes fast med den ene hånd, og trykstangens håndtag trækkes bagud, til trykstangen er i bund i patronholderen.

- Patronen anbringes på patronholderen, og trykstangens håndtag slippes, således at trykstangen hviler mod patronens bagerste ende.

ELEKTRONISK BESKYTTELSE MOD OVERBELASTNING

Limpistolen er beskyttet mod overbelastning med en elektronisk anordning. Hvis trykket på patronen er for stort, standser motoren automatisk. Derved undgås ødelæggelse af værktøj og patron. Hvis motoren standser, kontrolleres:

- at patronens spids er skåret rigtigt af,
- at den tætte lukkeanordning ved spidsens rod er brudt,
- at der ikke sidder hærdet produkt i patronens spids,
- at patronen ikke er beskadiget eller frosset,
- at trykstangen ikke er snavset til med rester af lim/kit eller andet produkt.

Slip start-stopknappen, og vent 3 til 5 sekunder, til det elektroniske system aktiveres igen. Hvis motoren stopper på ny, sættes vælgerknappen for pressehastighed i mellemstilling, og start-stopknappen trykkes ind igen. Hvis motoren atter standser, skiftes patronen inden et nyt forsøg på at starte værktøjet, eller også afleveres værktøjet på et autoriseret Ryobi serviceværksted.

**ADVARSEL**

Glem ikke, at batteridrevet værktøj altid er driftsklart. Det anbefales derfor stærkt at låse start-stopknappen, når værktøjet ikke er i brug, eller når det transporteres.

ANVENDELSE AF PISTOLEN (Fig. 6-8)

- Rens den flade, der skal fyldes/beskyttes/lines, dvs. fjern støv, snavs og rester af tidligere produkter. Se efter, om fladen er ren og tør.
- Indstil pistolens pressehastighed efter den ønskede anvendelse, således at der afgives den ønskede mængde produkt. Lav en prøve et ikke synligt sted for at vurdere om den valgte pressehastighed er passende.
- Hold limpistolen lidt på skrå. Hvis det er et hul, der skal fyldes, presses kun en dråbe ud af patronen; hvis der skal fyldes en revne eller lægges kit, føres patronens spids langs det pågældende område.
- Tryk på start-stopknappen for at presse produktet ud af patronen.

Bemærk: Hvis der ikke bliver presset produkt nok ud, skæres patronens spids af en gang til for at få et større hul. Det er under alle omstændigheder bedre at påføre lidt produkt og så påføre mere, hvis det er nødvendigt, i stedet for at påføre for meget produkt, som så skal fjernes igen.

Dansk

ANVENDELSE

- Før pistolen jævnt langs den rille, der skal fyldes, mens der trykkes på start-stopknappen. Se efter, om produktet trænger ned det sted, der skal fyldes. Eventuelt trykkes produktet ned i kroge og ujævne steder med fingeren.

Bemærk: Resultatet er som regel bedst, når produktet påføres bagfra og fremad. Men i visse tilfælde (især når de tilstødende materialer er ru eller ujævne) kan det være mere effektivt at påføre produktet forfra og bagud, eftersom patronen er mindre tilbøjelig til at støde mod ujævnheder.

- Motoren standser automatisk, når patronen er tom. Træk trykstangen bagud, og sæt en patron i patronholderen.
- Slip start-stopknappen, når der ikke længere er behov for at presse produkt ud.
- Når produktet er påført, trækkes en fugtig finger eller en fugtig genstand hen over det netop påførte produkt. Produktet hænger så bedre fast på fladen, og slutresultatet bliver pænt og glat.
- Overskydende produkt fjernes med en våd klud.

VEDLIGEHOLDELSE



ADVARSEL

Ved udskiftning må der kun anvendes originale reservedele. Det kan være farligt eller ødelægge værktøjet, hvis der bruges andre dele.



ADVARSEL

Brug altid sikkerhedsbriller eller beskyttelsesbriller med sideskærmning, når der arbejdes med elektrisk værktøj, eller når det renses med trykluft. Brug også ansigtsskærm eller maske, hvis der dannes støv under arbejdet.



ADVARSEL

For at undgå alvorlige ulykker skal batteriet altid fjernes fra værktøjet inden rensning eller vedligeholdelse.

ALMINDELIG VEDLIGEHOLDELSE

Brug ikke opløsningsmidler til at rense plastdele. De fleste plasttyper kan blive ødelagt, hvis de renses med almindelige gængse opløsningsmidler. Fjern snavs, støv, olie, fedt m.v. med en ren klud.



ADVARSEL

Plastelementerne må aldrig komme i berøring

med bremsevæske, benzin, petroleumsbaserede produkter, rustløsnende olie e.l. Disse kemiske produkter indeholder stoffer, som kan beskadige, mørne eller ødelægge plastmaterialet.

For at kunne fungere rigtigt skal trykstangen være ren og fri for kit/limrester. Hvis der sidder produktrester på trykstangen, skal de fjernes efter fabrikantens rensaanvisninger for det pågældende produkt.

Når motoren standser automatisk på grund af overbelastning, ventes altid 3 til 5 sekunder, inden start-stopknappen trykkes ind igen for at sætte værktøjet i gang. Hvis start-stopknappen trykkes ind og slippes flere gange, når motoren ikke er klar til at starte igen, kan værktøjet blive ødelagt.

Det er kun dele anført i afsnittet «Beskrivelse», som kan repareres eller skiftes af brugeren. Alle andre dele skal skiftes på et autoriseret Ryobi serviceværksted.

MILJØBESKYTTELSE



Råvarer skal genvindes i stedet for at smides væk som almindeligt affald. Maskine, tilbehør og emballage skal lægges i specielle containere eller afleveres for miljøvenlig genvinding.

SYMBOL



Sikkerheds Varsel

V

Volt (Spænding)

min⁻¹

Opdrejninger eller frem-og tilbage bevægelser pr minut

Direkte strøm



CE Overensstemmelse



Venligst læse vejledningerne forsigtigt før opstart af maskinen.



Genbrug uønsket



Elektriske affalds produkter burde ikke afskaffes sammen med husholdnings affald. Venligst genbruge hvor faciliteter tillader dette. Tjek med din local kommune eller

TEKNISKA DATA

Spänning	18 V \equiv
Tomgångshastighet	
- max	5,5 mm/s
- min	1 mm/s

MODELL	BATTERI (bifogas inte)	LADDARE (bifogas inte)
CCG-1801	BPL-1820 BPL-1815	BCL-1800 BCS618 BCL1418
	BATTERI (bifogas inte)	LADDARE (bifogas inte)
	BPP-1815 BPP-1815M BPP-1817 BPP-1817M	BCL-1800 BCS618 BCL1418 BC-1815S BC-1800

BESKRIVNING

1. Fog- och limpistol
2. Kolvstäng
3. Verktyg för håltagning
4. Patronhållare
5. Strömbrytare med avtryckare
6. Knapp för låsning av avtryckaren
7. Hastighetsväljare
8. Handtag för kolvstäng
9. Batteri (bifogas inte)
10. Spärranordningar
11. Patronens munstycke
12. Patron (bifogas inte)

ANVÄNDNING



VARNING

Fortsätt att vara på din vakt även när du blivit vid vid din fog- och limpistol. Glöm inte att om du är ouppmärksam bara bråkdelen av en sekund kan du skada dig allvarligt.



VARNING

Använd alltid skyddsglasögon eller skyddsglasögon försedda med sidoskydd vid arbete med verktyg. Underlåtenhet att följa denna föreskrift kan leda till att främmande partiklar slungas mot ögonen och framkallar allvarliga ögonskador.



VARNING

Använd inga andra delar eller tillbehör än sådana som rekommenderas av tillverkaren för detta verktyg. Användning av icke rekommenderade delar eller tillbehör kan medföra risker för allvarliga skador.

TILLÄMPNINGAR

Använd din fog- och limpistol för följande tillämpningar:

- Fylla igen springor som släpper igenom luft, för att få en effektivare värme eller luftkonditionering hemma hos dig.
- Fylla igen hål och sprickor i en yta innan du målar den.
- Isolera områden som riskerar att skadas vid kontakt med vatten.
- Fylla igen sprickor så att insekter inte kan komma in i huset.
- Applicera lim.

INSTALLATION AV BATTERIET (EJ BIFOGAT)
(Fig. 2)

- Lås avtryckaren genom att trycka låsknappen uppåt.
- Lägg in batteriet i fog- och limpistolen.
- Kontrollera att spärranordningarna på sidorna av batteriet griper in korrekt och att batteriet sitter stadigt fast, innan du börjar använda verktyget.



VARNING

När du för in batteriet i fog- och limpistolen skall du se till att upphöjningarna på batteriet är helt i linje med spåren som finns på insidan av verktyget och att spärrarna griper in korrekt. En felaktig iläggning av batteriet kan annars skada de interna komponenterna.

BORTTAGNING AV BATTERIET (EJ BIFOGAT)
(Fig. 2)

- Lås avtryckaren genom att trycka låsknappen uppåt.
- Tryck på spärranordningarna som finns på sidorna av batteriet.
- Ta ut batteriet ur fog- och limpistolen.

SKYDDSSYSTEM FÖR BATTERIET
(litiumjonbatteri)

Ryobis 18 V litiumjonbatterier är utrustade med ett inbyggt skyddssystem som ökar deras livslängd. Detta skyddssystem kan emellertid leda till att batteriet och verktyget upphör att fungera, vilket inte är fallet med nickelkadmiumbatterier.

I vissa användningsförhållanden kan batteriets elektroniska system avbryta batteriets och samtidigt verktygets funktion. För att återställa batteriet och verktyget släpper du avtryckaren och fortsätter arbetet på normalt sätt.

ANVÄNDNING

Anmärkning: Använd inte verktyget fel, för att undvika att batteriet upphör att fungera.

Om batteriet och verktyget inte återställs efter att du släppt avtryckaren, betyder det att batteriet är helt urladdat. Ladda om batteriet genom att sätta in det i laddaren för litiumjonbatterier.

STARTA / STOPPA FOG- OCH LIMPISTOLEN (Fig. 3)

Kontrollera att låsknappen för avtryckaren inte är i spärrläge innan du sätter i gång pistolen.

- Tryck på avtryckaren för att starta pistolen.
- Frigör avtryckaren för att stänga av pistolen.

LÅSA AVTRYCKAREN (Fig. 3)

Fog- och limpistolens avtryckare kan låsas med hjälp av låsknappen som finns strax nedanför avtryckaren.

- Lås avtryckaren genom att trycka låsknappen uppåt. Det är då inte längre möjligt att trycka på avtryckaren.
- Lås upp avtryckaren genom att trycka låsknappen nedåt. Det blir då åter möjligt att trycka på avtryckaren.

ILÄGGNING AV EN PATRON (EJ BIFOGAD) (Fig. 4)

- Lås avtryckaren genom att trycka låsknappen uppåt.
- Använd en kniv och skär snett (45°) av spetsen på patronens munstycke (standardpatron 310 ml (10 oz.)).
- Gör inte öppningen för stor: ta hänsyn till storleken på den droppe eller den produktstråle som du kommer att behöva.
- Se efter om patronen har ett tätt skydd i munstyckets nedre del. För i så fall in verktyget för håltagning som bifogas med pistolen i munstycket för att ta håll i skyddet. Om du använder en patron som redan har öppnats ska du använda verktyget för håltagning till att ta bort stelnad produkt från munstycket.

Anmärkning: Vanligtvis finns det ett tätt skydd nedtill på munstycket på patroner av papp.

- Håll stadigt i fog- och limpistolens med ena handen och dra samtidigt kolstängens handtag bakåt, ända tills kolven rör vid patronhållarens botten.
- Placera patronen i patronhållaren och släpp tryckkolvens handtag så att kolven trycks ordentligt mot baksidan av patronen.

ELEKTRONISKT SKYDD MOT ÖVERBELASTNING

Fog- och limpistolens skyddas mot överbelastning av en elektronisk anordning. Om ett extremt tryck anbringas på patronen stannar motorn automatiskt. Detta gör det

möjligt att inte skada verktyget och patronen. Om motorn stannar, kontrollera att:

- änden på patronens munstycke faktiskt är avskuren,
- det täta skyddet nedtill på munstycket faktiskt är genomborrat,
- inga stelnade rester täpper till munstycket,
- patronen är inte skadad eller frusen,
- kolstängens är inte nedsmutsad av rester av lim/fogmassa eller annat medel.

Släpp upp avtryckaren och vänta 3 till 5 sekunder, så att det elektroniska systemet återaktiveras. Om motorn stannar på nytt placeras du hastighetsväljaren i mittläge och trycker åter på avtryckaren. Om motorn fortfarande stannar, försök få den att gå med en ny patron eller lämna in verktyget på en serviceverkstad som auktoriserats av Ryobi.



VARNING

Glöm inte att sladdlösa verktyg alltid är klara för funktion. Därför rekommenderar vi starkt att låsa avtryckaren då du inte använder verktyget eller då du transporterar det.

ANVÄNDNING AV PISTOLEN (Fig. 6-8)

- Rengör ytan som ska fylla igen/isolera/bestryka med lim och ta bort alla spår av damm, smuts eller gamla spår av kitt. Kontrollera att ytan är ren och torr.
- Ställ in pistolens hastighet beroende på den önskade tillämpningen, dvs så att flödet är anpassat till den produktmängd som behövs. Gör ett prov på ett ställe som inte syns, för att vara säker på att den valda spruthastigheten är lämplig.
- Luta fog- och limpistolens en aning. Om du fyller ett hål räcker det med en droppe ur patronen; för igenfyllning av en spricka eller vid kittning för du munstycket på patronen längs det berörda området.
- Tryck på avtryckaren så att medlet sprutas ut ur patronen.

Anmärkning: Om produkten inte kommer i tillräcklig mängd kan du skära av munstyckets ände, för att erhålla en större öppning. Det är emellertid bättre att applicera en liten produktmängd och sedan lägga till vid behov, än att applicera för mycket och sedan vara tvungen att ta bort en del.

- För pistolen regelbundet längs spåret som ska fyllas igen och tryck på avtryckaren. Kontrollera att produkten tränger in korrekt i det område som behöver fyllas. Tryck vid behov in produkten med fingret i hörnen eller på ojämna ytor.

Anmärkning: Det bästa resultatet uppnås vanligtvis då produkten appliceras bakifrån framåt. I vissa fall (i synnerhet då de närliggande materialen är gropiga eller ojämna) kan det visa sig mer effektivt att applicera produkten framifrån bakåt, för då riskerar patronen mindre att stöta emot ojämnheter.

Svenska

ANVÄNDNING

- Motorn stannar automatiskt då patronen är tom. Dra kolvstängan bakåt och placera en patron i patronhållaren.
- Släpp avtryckaren då du inte längre behöver applicera produkt.
- Då produkten applicerats för du ett fuktat finger eller ett annat fuktigt föremål på den applicerade produkten. Detta får produkten att vidhäfta bättre på ytan och ger ett snyggt och slätt utseende.
- Ta bort överflödig produkt med en fuktig trasa.

UNDERHÅLL



VARNING

Endast identiska originaldelar får användas vid byte. Användning av andra delar kan innebära en fara eller skada verktyget.



VARNING

Använd alltid säkerhetsglasögon eller skyddsglasögon försedda med sidoskydd då du använder elektriska verktyg eller då du rengör dem med en luftstråle. Om arbetet alstrar damm bör du dessutom använda ett ansiktsskydd eller en skyddsmask.



VARNING

Ta alltid ut batteriet ur verktyget för rengöring eller underhållsarbeten, för att undvika allvarliga skador.

ALLMÄNT UNDERHÅLL

Använd inte lösningsmedel för att rengöra plastdelar. Flertalet plaster kan skadas vid användning av vissa lösningsmedel som säljs i affärerna. Använd en ren tygrasa för att torka bort smuts, damm, olja, fett, osv.



VARNING

Se till att plastdelarna aldrig kommer i kontakt med bromsvätska, bensin, produkter med petroleumbas, penetrerande oljor, osv. Dessa ämnen innehåller kemiska produkter som kan skada, försvaga eller förstöra plasten.

För att fungera normalt måste kolvstängan vara ren och fri från alla spår av kitt eller lim. Om kolvstängan uppvisar rester av produkt måste denna tas bort enligt anvisningarna som tillverkaren av produkten i fråga har lämnat.

Då motorn stannar automatiskt på grund av överbelastning måste du alltid vänta 3 till 5 sekunder innan du trycker på nytt på avtryckaren för att sätta i gång verktyget. Om du trycker och släpper avtryckaren flera gånger medan motorn inte är klar för start kan det skada verktyget.

Endast delar som finns med i avsnittet "Beskrivning" får repareras eller bytas av användaren. Alla andra delar måste bytas ut på en verkstad som auktoriserats av Ryobi.

MILJÖSKYDD



Återvinn råmaterialen i stället för att kasta bort dem som avfall. Maskinen, tillbehören och emballaget skall sorteras för miljövänlig återvinning.

SYMBOL



Säkerhetsvarning

V

Volt

min⁻¹

Rotationer eller rörelser fram och tillbaka per minut

≡

Likström



CE-konformitet



Läs instruktionerna ordentligt innan start av maskinen.



Återvinn önskad



Gamla elektroniska produkter ska inte kastas med hushållssoporna. Återvinn där sådana faciliteter finns. Kontrollera med din lokala myndighet eller säljaren för att få återvinningstips.

Suomi

TEKNISET TIEDOT

Jännite	18 V 
Tyhjäkäynti	
- Enint.	5,5 mm/s
- Väh.	1 mm/s

MALLI	AKKU (ei toimiteta)	LATAUSLAITE (ei toimiteta)
CCG-1801	BPL-1820 BPL-1815	BCL-1800 BCS618 BCL1418
	AKKU (ei toimiteta)	LATAUSLAITE (ei toimiteta)
	BPP-1815 BPP-1815M BPP-1817 BPP-1817M	BCL-1800 BCS618 BCL1418 BC-1815S BC-1800

Kuvaus

- Kitti/liimapistooli
- Työnnin
- Lävistin
- Patruunanpidin
- Liipaisin
- Liipaisimen lukintanappi
- Pursotusnopeudenvältsin
- Työntimen kahva
- Akku (ei toimiteta)
- Lukot
- Patruunan suutin
- Patruuna (ei toimiteta)

KÄYTTÖ

**MUISTUTUS**

Älä unohda valppautta kun olet oppinut liimapistoolin käytön. Muista aina, että hetken kestävä huolimattomuus voi johtaa vakavaan loukkaantumiseen.

**MUISTUTUS**

Käytä aina tavanomaisia tai sivusuojilla varustettuja suojalaseja kun käytät työkaluja. Tämän ohjeen laiminlyönti voi aiheuttaa sirpaleiden sinkoutumista silmiin ja saada täten aikaan vakavia silmävammoja.

**MUISTUTUS**

Älä käytä muita, kuin valmistajan tälle työkalulle suosittelemia osia ja lisävarusteita. Suosituksista poikkeavien osien tai lisävarusteiden käyttö voi aiheuttaa vakavia vammoja.

KÄYTTÖTARKOITUKSET

Käytä liimapistoolia seuraaviin käyttötarkoituksiin:

- Lämmitys- tai ilmastointilaitteessa olevien ilmarakojen tiivistykseen laitteen tehokkuuden parantamiseksi.
- Maalattavassa pinnassa olevien reikien ja halkeamien korjaamiseen.
- Vesitiiviiseen saumaukseen tiloissa, joissa on homevaara.
- Rakojen tiivistämiseen hyönteisesteeksi.
- Liimaukseen.

AKUN (EI TOIMITETA) ASENTAMINEN (Kuva 2)

- Lukitse liipaisin asettamalla lukintanappi ylös.
- Asenna akku liimapistooliin.
- Varmista, että akun sivuilla sijaitsevat lukintalaitteet uppoutuvat oikein ja että akku on hyvin kiinni paikallaan, ennen kuin aloitat työkalun käytön.

**VAROITUS**

Kun asennat akkua liimapistooliin varmista, että akussa olevat kohoumat kohdistuvat oikein työkalun sisällä oleville urille ja että lukko kytkeytyy oikein. Sisäiset komponentit voivat vioittua, mikäli akku on asennettu huonosti.

AKUN (EI TOIMITETA) IRROTTAMINEN (Kuva 2)

- Lukitse liipaisin asettamalla lukintanappi ylös.
- Paina akun sivuilla olevia lukintalaitteita.
- Irrota akku liimapistoolista.

AKUN SUOJAUSJÄRJESTELMÄ (Litium-ioni-akku)

18 V Ryobi litium-ioni -akuissa on sisäänrakennettu suojausjärjestelmä, joka lisää niiden kestoikää. Kuitenkin tämä suojausjärjestelmä voi pysäyttää akun ja työkalun, mitä ei tapahdu nikkeli-kadmiumakuilla.

Joissakin käyttöolosuhteissa, akun elektroninen laite aiheuttaa akun pysähtymisen, mistä on seurauksena työkalun pysähtyminen. Tee akun ja työkalun uudelleenalustus vapauttamalla liipaisin ja jatka sitten työtä normaalisti.

KÄYTTÖ

Huomautus: akun pysähtymisen ehkäisemiseksi, vältä työkalun kohtuutonta käyttöä.

Kun liipaisin on vapautettu ja akun ja työkalun uudelleenalustus epäonnistui tarkoittaa se sitä, että akku on purkautunut kokonaan. Varaa akku uudelleen laittamalla se litium-ioni-akkulataajaan.

LIIMAPISTOOLIN KÄYNNISTYS/KATKAISU (Kuva 3)

Ennen kuin käynnistät liimapistoolin varmista, että liipaisimen lukintanappi on varmasti "lukittu"-asennossa.

- Käynnistä liimapistooli liipaisinta painamalla.
- Sammuta liimapistooli vapauttamalla liipaisin.

LIIPAISIMEN LUKINTA (Kuva 3)

Liimapistoolin liipaisin voidaan lukita sen alapuolella olevalla lukintanapilla.

- Lukitse liipaisin asettamalla lukintanappi ylös. Liipaisimen painaminen ei ole enää mahdollista.
- Vapauta liipaisin asettamalla lukintanappi alas. Sitten voit käyttää liipaisinta normaalisti.

PATRUUNAN (EI TOIMITETA) ASENTAMINEN (Kuva 4)

- Lukitse liipaisin asettamalla lukintanappi ylös.
- Leikkaa patruunan (vakiopatruuna 310 ml (10 oz.)) suuttimen kärki viistosti (45°) puukolla.
- Varo, ettet leikkaa liikaa. Huomioi tarvitsemasi tuotteen pisara- tai pursekoko.
- Tarkista onko patruunan suuttimella tiivis suojus. Mikäli sellainen on, laita pistoolin mukana toimitettu lävistin suuttimeen ja puhkaise suojus. Jos käytät jo puhkaistua patruunaa, poista suuttimeen kovettunut tuote lävistimellä.

Huomautus: Yleensä pahvipatruunoiden suuttimissa on tiivis suojus.

- Pidä liimapistoolia tukevasti yhdessä kädessä ja vedä työntimen kahvaa kunnes työnniin on kokonaan patruunanpitimen pohjassa.
- Aseta patruuna pitimeen ja vapauta työntimen kahva niin, että työnniin painautuu oikein patruunalle.

ELEKTRONINEN YLIKUORMASUOJAUS

Liimapistoolissa on elektroninen ylikuormasuojauslaite. Moottori sammuu automaattisesti, jos patruunaan kohdistetaan liikaa painetta. Tämä ehkäisee työkalun ja patruunan vioittumisen. Jos moottori sammuu, tarkasta:

- että patruunan suuttimen pääty on leikattu,
- että suuttimen tiivis suojus on puhkaistu,

- ettei patruunan suuttimessa ole kuivunutta tuotetta,
- ettei patruuna ole vaurioitunut tai jäähtynyt,
- ettei työntimen varressa ole liima/kittijäätteitä tai muita aineita.

Vapauta liipaisin ja odota 3 - 5 sekuntia, jolloin elektroninen järjestelmä aktivoituu uudelleen. Jos moottori sammuu uudelleen, laita pursotusnopeudenvälitsin keskiasentoon ja paina uudelleen liipaisinta. Jos moottori sammuu vielä uudelleen, yritä käynnistää se uuden patruunan kanssa tai vie se valtuutettuun Ryoibihuoltamoon.

**MUISTUTUS**

Muista, että johdottomat työkalut ovat aina käyttövalmiita. On erittäin suositeltavaa, että lukitset liipaisimen kun et käytä työkalua tai kun kuljetat sitä.

PISTOOLIN KÄYTTÖ (Kuvat 6 - 8)

- Puhdista pöly, lika tai täyteaine korjattavalta/tiivistettävältä/liimattavalta pinnalta. Tarkasta, että pinta on puhdas ja kuiva.
- Aseta pursotusnopeus toivotun käyttötarkoituksen mukaiseksi eli niin, että se soveltuu tarvittavalle tuotemäärälle. Tee koepursotus helposti nähtävissä olevalle alueelle ja tarkasta, että valittu pursotusnopeus on sopiva.
- Kallista liimapistoolia. Jos täytät reikää, tipauta siihen pisara tiivistäainetta. Jos täytät rakoa tai levität kittiä, siirrä suutinta rakoa pitkin.
- Paina liipaisinta niin, että ainetta pursuu ulos patruunasta.
Huomautus: Jos ainetta ei pursu ulos riittävästi, suurena patruunan suuttimen kärjessä olevaa reikää leikkaamalla se uudelleen. On kuitenkin parempi levittää vain pieni määrä ainetta ja lisätä sitä tarvittaessa, kuin levittää liikaa ja poistaa ylijäämää.
- Liikuta pistoolia tasaisesti peitettävällä uralla painamalla koko ajan liipaisimesta. Varmista, että aine tunkeutuu hyvin korjattavalle alueelle. Käytä tarvittaessa sormia aineen painamiseksi hyvin nurkkiin tai epätasaisiin kohtiin.
Huomautus: Tuloksesta saadaan yleensä optimaalinen, kun ainetta pursotetaan eteenpäinliikkeellä. Kuitenkin, joissakin tapauksissa (eritoten kun viereiset materiaalit ovat epätasaisia tai karheita) aineen pursottaminen edestä taaksepäin voi osoittautua tehokkaammaksi koska patruuna ei tartu tällöin niin helposti epätasaisuuksiin.
- Moottori sammuu automaattisesti kun patruuna on tyhjä. Vedä työnntimen ja laita uusi patruuna pitimeen.
- Vapauta liipaisin, kun lopetat aineen pursottamisen.

Suomi

KÄYTTÖ

- Kun täyteaine on puresuttu, levitä sitä kostealla sormella tai vastaavalla esineellä. Näin toimien aine kiinnittyy paremmin ja lopputuloksesta tulee siistimpi ja tasaisempi.
- Poista ylipursunut aine kostealla rievulla.

HUOLTO

**MUISTUTUS**

Käytä vaihdossa yksinomaan alkuperäisiä varaosia. Muunlaisten varaosien käyttö voi osoittautua vaaralliseksi ja vaurioittaa työkalua.

**MUISTUTUS**

Käytä aina tavanomaisia tai sivusuojilla varustettuja suojalaseja kun käytät sähkötyökaluja tai kun puhdistat niitä paineilmalla. Jos työstä syntyy pölyä, käytä myös pölynsuoja- tai kasvonaamaria.

**MUISTUTUS**

Vakavien vammojen ehkäisemiseksi, poista akku työkalusta aina kun puhdistat tai huollat sitä.

YLEISHUOLTO

Älä käytä liuotteita muoviosien puhdistukseen. Suurin osa muoveista ei siedä markkinoilla olevia määrättyjä liuotteita, jotka vahingoittavat niitä. Käytä puhdasta riepua lian, pölyn, öljyn, rasvan jne. puhdistukseen.

**MUISTUTUS**

Muoviosat eivät saa koskaan joutua kosketukseen jarrunesteen, bensiinin, petrolijohdannain, ruosteenirrotusöljyn jne. kanssa. Nämä kemialliset aineet voivat vaurioittaa, heikentää tai tuhota muovin.

Työntimen varren on oltava aina puhdas ja ilman kitti/liimajätteitä sen oikean toiminnan takaamiseksi. Jos työntimen varressa on täyteainejätteitä, poista ne kyseessä olevan aineen valmistajan antamien puhdistusohjeiden mukaisesti.

Kun moottori sammuu automaattisesti ylikuormuksen johdosta, odota aina 3 – 5 sekuntia ennen kuin painat uudelleen liipaisinta työkalun käynnistämiseksi. Jos painat ja vapautat liipaisinta useita kertoja kun moottori ei ole käynnistymisvalmis, on vaarana työkalun vaurioituminen.

Käyttäjää voi korjata ja vaihtaa itse vain kohdassa ”Kuvaus” luetellut osat. Kaikkien muiden osien vaihto on annettava valtuutetun Ryobi-huoltamon tehtäväksi.

YMPÄRISTÖNSUOJELU



Kierrätä raaka-aineet, älä heitä niitä roskiin. Lajittele jätteet ja vie romutettavat koneet, lisävarusteet ja pakkausmateriaalit erikoisjätteille tarkoitettuun keräyspisteeseen.

SYMBOLI



Turvavaroitus

V

Voltit

min⁻¹

Kierrokset tai edestakaisliike per minuutti



Tasavirta



CE-vastaavuus



Lue ohjeet huolellisesti ennen laitteen käynnistämistä.



Kierrättäminen ei-toivottua



Käytöstä poistettavia sähkölaitteita ei pidä hävittää talousjätteiden mukana. Ne on mahdollisuuksien mukaan pantava kiertoon. Kierrätysohjeita antavat kunnan viranomaiset ja vähittäiskauppiat.

Norsk

TEKNISKE EGENSKAPER

Spenning	18 V
Hastighet ubelastet	
- maks.	5,5 mm/s
- min.	1 mm/s

MODELL	BATTERI (ekstrautstyr)	LADER (ekstrautstyr)
CCG-1801	BPL-1820 BPL-1815	BCL-1800 BCS618 BCL1418
	BATTERI (ekstrautstyr)	LADER (ekstrautstyr)
	BPP-1815 BPP-1815M BPP-1817 BPP-1817M	BCL-1800 BCS618 BCL1418 BC-1815S BC-1800

BESKRIVELSE

1. Lim/kitt pistol
2. Påskyverens stang
3. Perforeringsverktøy
4. Patronholder
5. Av/på bryter
6. Strømbryterens låseknapp
7. Velger av ekstruderingshastighet
8. Håndtak til påskyverens stang
9. Batteri (ekstrautstyr)
10. Låseinnretninger
11. Patronens dyse
12. Patron (ekstrautstyr)

BETJENING

**ADVARSEL**

Vær alltid like forsiktig, selv når du er blitt kjent med limpistolen din. Husk at uforsiktighet i en brøkdal av et sekund er nok til at du kan skade deg selv alvorlig.

**ADVARSEL**

Bruk alltid sikkerhetsbriller eller vernebriller med sidebeskyttelse når du bruker verktøy. Hvis denne forskriften ikke overholdes, kan det forårsake utslynging av fremmedlegemer i øynene dine og alvorlige øyenskader.

**ADVARSEL**

Bruk ikke andre deler eller tilbehør enn de som anbefales av fabrikanten til dette verktøyet. Bruken av deler eller tilbehør som ikke anbefales kan medføre fare for alvorlige personskader.

BRUKSOMRÅDER

Bruk limpistolen til følgende bruksområder:

- Tette igjen sprekker som lar luft slippe gjennom, for å øke effektiviteten til varme- eller airconditioning-systemet hjemme hos deg.
- Tette igjen hull og sprekker i en overflate før den males.
- Isolere områder som kan skades ved kontakt med vann.
- Tette igjen sprekker for å unngå at insekter kommer inn i huset.
- Påføre lim.

INSTALLERING AV BATTERIET (EKSTRAUTSTYR)
(Fig. 2)

- Lås strømbryteren ved å skyve låseknappen oppover.
- Sett batteriet inn i limpistolen.
- Påse at låseinnretningene på batteriets sider smekker godt på plass og at batteriet er riktig installert før du bruker sagen.

**FORSIKTIGHETSREGEL**

Når du setter batteriet inn i limpistolen, må du påse at ribbene på batteriet ligger godt i linje med furene på innsiden av verktøyet og at låseinnretningene smekker godt på plass. Feil innsetting av batteriet kan skade innvendige komponenter.

UTTAKING AV BATTERIET (EKSTRAUTSTYR)
(Fig. 2)

- Strømbryteren låses ved å skyve låseknappen oppover.
- Trykk på låseinnretningene på batteriets sider.
- Ta batteriet ut av limpistolen.

BATTERIETS BESKYTTELSESYSTEM (Litium-ion batteri)

Ryobis 18 V litium-ion batterier er utstyrt med et integrert beskyttelsessystem som øker batterienes levetid. Dette beskyttelsessystemet kan imidlertid få batteriet og verktøyet til å stoppe, noe som ikke er tilfellet med nikkel-kadmium batteriene.

I visse bruksforhold, forårsaker batteriets elektroniske innretning stans av batteriet og dermed av verktøyet. For å reinitialisere batteriet og verktøyet, slipp av/på bryteren og start arbeidet igjen normalt.

BETJENING

OBS! For å unngå at batteriet stopper, skal ikke verktøyet misbrukes.

Hvis batteriet og verktøyet ikke reinitialiseres etter at du har sluppet av/på bryteren, betyr det at batteriet er helt utladet. For å lade opp batteriet, skal det settes inn i litium-ion batteriladeren.

STARTE / STOPPE LIMPISTOLEN (Fig. 3)

Før du starter limpistolen, må du påse at strømbryterens låseknapp ikke er i låst stilling.

- For å starte limpistolen, trykk inn strømbryteren.
- For å stoppe limpistolen, slipp strømbryteren.

LÅSING AV STRØMBRYTEREN (Fig. 3)

Limpistolens strømbryter kan låses ved hjelp av låseknappen som sitter rett under strømbryteren.

- Strømbryteren låses ved å skyve låseknappen oppover. Da er det umulig å trykke inn strømbryteren.
- Strømbryteren låses opp ved å skyve låseknappen nedover. Nå kan du trykke inn strømbryteren igjen.

INNSETTING AV EN PATRON (EKSTRAUTSTYR) (Fig. 4)

- Lås strømbryteren ved å skyve låseknappen oppover.
- Ved hjelp av en kniv, skjærer du på skrå (45°) over dysespissen på patronen (standard patron 310 ml (10 oz.)).
- Påse at du ikke skjærer en for stor åpning: Tenk på størrelsen på produktets dråpe eller stråle du trenger.
- Se om patronen har en tett beskyttelse nederst på dysen. Hvis det er tilfelle, stikk perforeringsverktøyet som følger med pistolen inn i dysen for å stikke hull i denne beskyttelsen. Hvis du bruker en patron som allerede er åpen, bruk perforeringsverktøyet til å få bort det herdede produktet på dysen.

Merk: Det finnes som regel en tett beskyttelse nederst på papp-patronenes dysen.

- Samtidig som du holder godt i limpistolen med den ene hånden, dra håndtaket til påskyverens stang bakover helt til påskyveren når bunnen av patronholderen.
- Plasser patronen i patronholderen og slipp håndtaket til påskyverens stang slik at påskyveren trykker riktig mot baksiden av patronen.

ELEKTRONISK BESKYTTELSE MOT OVERBELASTNINGER

En elektronisk innretning beskytter limpistolen mot overbelastninger. Hvis det øves et for sterkt trykk på

patronen, stopper motoren automatisk. Dermed unngår du at verktøyet og patronen skades. Hvis motoren stopper, påse at:

- dysespissen på patronen er skåret over,
- det er stukket hull i den tette beskyttelsen nederst på dysen,
- det finnes ikke noe herdet materiale som tetner til patronens dysen,
- patronen ikke er skadet eller frosset,
- påskyverens stang ikke er skitnet til med lim/kitt eller et annet produkt.

Slipp strømbryteren og vent 3 - 5 sekunder til det elektroniske systemet reaktiveres. Hvis motoren stopper igjen, plasser velgeren for ekstruderingshastigheten i midtstilling og trykk inn strømbryteren igjen. Hvis motoren stopper igjen, forsøk en gang til å starte den med en ny patron eller bring verktøyet til et godkjent Ryobi servicesenter.

**ADVARSEL**

Husk at batteridrevne verktøy alltid er klare til bruk. Det anbefales derfor å sperre av/på strømbryteren når du ikke bruker verktøyet eller når det transporteres.

BRUK AV PISTOLEN (Fig. 6 - 8)

- Rengjør overflaten som skal tettes igjen/isoleres/påføres lim og få bort alt støv, urenheter eller gamle beleggester. Se etter at overflaten er ren og tørr.
- Still inn limpistolens ekstruderingshastighet alt etter ønsket applikasjon, det vil si slik at hastigheten egner seg til produktmengden du trenger. Gjør et forsøk på et område som ikke synes for å forsikre deg at den valgte ekstruderingshastigheten passer.
- Skråstill limpistolens litt. Hvis du tetner til et hull, få bare en dråpe ut av patronen; hvis du tetner til en sprekke eller hvis du legger kitt, skal du bevege patronens dysen langs vedkommende område.
- Trykk på strømbryteren slik at du ekstruderer produktet ut av patronen.

Merk: Hvis produktet ikke ekstruderes i tilstrekkelig mengde, kutt av patronrydens ende igjen så åpningen blir større. Det er dog bedre å påføre en liten produktmengde og tilføye litt produkt i stedet for å påføre en for stor produktmengde og måtte fjerne en del av det.

- Beveg pistolen regelmessig langs sprekken som skal tetnes til samtidig som du trykker inn strømbryteren. Påse at produktet trekker godt inn i området som tetnes til. Trykk eventuelt produktet inn i hjørner eller sprekker med fingeren.

Norsk

BETJENING

Merk: Resultatet er som regel optimalt når produktet påføres bakfra og forover. I enkelte tilfeller (særlig når sidematerialene er ru og uregelmessige), kan det være mer effektivt å påføre produktet forfra og bakover, da det er mindre fare for at patronen kommer bort i uregelmessigheter.

- Motoren stopper automatisk når patronen er tom. Dra påskyverens stang bakover og sett en patron på plass igjen i patronholderen.
- Slipp strømbryteren når du ikke trenger å ekstrudere produktet lenger.
- Når produktet er påført, bør du føre en fuktig finger, eller en annen fuktig gjenstand, langs det nypåførte produktet. Da vil produktet bedre klebe mot overflaten og aspekten blir renere og glattere.
- Ta bort all overflødig produkt ved hjelp av en våt klut.

VEDLIKEHOLD

**ADVARSEL**

Ved bytting av deler skal kun originale reservedeler brukes. Bruken av andre deler kan være farlig eller skade verktøyet.

**ADVARSEL**

Bruk alltid vernebriller eller vernebiller med sideskjermer når du bruker et elektroverktøy eller gjør det rent med en luftstråle. Hvis arbeidet er støvdannende, bruk også en ansiktsskjerm eller en maske.

**ADVARSEL**

For å unngå alvorlige personskader, skal du alltid ta ut batteriet når du rengjør eller vedlikeholder verktøyet.

ALLMENT VEDLIKEHOLD

Bruk ikke løsningsmidler til å rengjøre plastdeler. De fleste plastmaterialene kan skades ved bruk av løsningsmidlene som fås i handelen. Bruk en ren klut til å fjerne smuss, støv, olje, fett, osv.

**ADVARSEL**

Plastdeler må aldri komme i kontakt med bremsevæske, bensin, petroleumsholdige produkter, penetrerende oljer, osv. Disse kjemiske produktene inneholder stoffer som kan skade, svekke eller ødelegge plasten.

For å fungere riktig, skal påskyverens stang være ren og fri for kitt-/limrester. Hvis det sitter produktrester på påskyverens stang, skal de fjernes i henhold til rengjøringsinstruksene som er gitt av produktets fabrikant.

Når motoren stopper automatisk på grunn av overbelastning, skal du alltid vente 3 – 5 sekunder før du trykker på strømbryteren igjen for å starte verktøyet. Hvis du trykker og slipper strømbryteren flere ganger når motoren ikke er klar til å starte, kan du risikere å skade verktøyet.

Brukeren kan ikke reparere eller skifte ut andre deler enn de som står i avsnittet "Beskrivelse". Alle andre deler skal skiftes ut av et godkjent Ryobi servicesenter.

MILJØVERNHEYSYN



Råstoffer bør resirkuleres istedenfor å kastes. Av hensyn til miljøet, bør du sortere avfall og legge det utbrukte verktøyet, tilbehørene og emballasjene i spesielle avfallsbeholdere eller bringe dem til gjenvinningsstasjoner.

SYMBOL



Sikkerhetsalarm

V

Volt

min⁻¹

Omdreiningar eller pendelbevegelse pr minutt

Likestrøm



CE samsvar



Vennligst les instruksjonene nøye før du starter maskinen.




Resirkulering uønsket



Avfall fra elektriske produkter skal ikke kastes sammen med husholdningsavfall. Vennligst resirkuler ved eksisterende avfallsbehandlingssted. Undersøk hos dine lokale myndigheter eller forhandler for råd om resirkulering.

Русский

ТЕХНИЧЕСКИЕ ХАРАКТЕРИСТИКИ

Напряжение	18 В 
Скорость на холостом ходу	
макс.	5,5 мм/сек
мин.	1 мм/сек

МОДЕЛЬ	АККУМУЛЯТОР (вне комплекта)	ЗАРЯДНОЕ УСТРОЙСТВО (вне комплекта)
CCG-1801	BPL-1820 BPL-1815	BCL-1800 BCS618 BCL1418
	АККУМУЛЯТОР (вне комплекта)	ЗАРЯДНОЕ УСТРОЙСТВО (вне комплекта)
	BPP-1815 BPP-1815M BPP-1817 BPP-1817M	BCL-1800 BCS618 BCL1418 BC-1815S BC-1800

ОПИСАНИЕ

1. Клеящий пистолет
2. Стержень поршня
3. Перфоратор
4. Держатель патрона
5. Курок выключателя
6. Кнопка блокировки курка
7. Регулятор дебита
8. Ручка стержня поршня
9. Аккумулятор (вне комплекта)
10. Застежки
11. Носик патрона
12. Патрон (вне комплекта)

РАБОТА

**ПРЕДУПРЕЖДЕНИЕ**

Привыкнув к инструменту, не теряйте бдительности. Помните, что достаточно секунды невнимания, чтобы тяжело пораниться.

**ПРЕДУПРЕЖДЕНИЕ**

При работе инструментом всегда пользуйтесь защитными очками с боковыми протекторами. При несоблюдении этого правила техники безопасности посторонние предметы могут попасть в глаза и вызвать тяжелые глазные травмы.

**ПРЕДУПРЕЖДЕНИЕ**

Пользуйтесь только рекомендованными изготовителем деталями и аксессуарами. Использование других деталей и аксессуаров ведет к тяжелым травмам.

ПРИМЕНЕНИЕ

Пользуйтесь клеящим пистолетом для:

- заделки воздушных зазоров в домашних системах отопления и кондиционирования;
- заделки дыр и трещин в поверхностях перед покраской;
- изоляции участков от воды;
- заделки трещин от домашних насекомых;
- нанесения клея.

УСТАНОВКА АККУМУЛЯТОРА (ВНЕ КОМПЛЕКТА) (Рис. 2)

- Заблокируйте курок, толкнув кнопку блокировки вверх.
- Вставьте аккумулятор в клеящий пистолет.
- Перед началом работы проверьте, чтобы застежки по бокам аккумулятора при установке как следует застегнулись.

**ПРЕДОСТЕРЕЖЕНИЕ**

При установке аккумулятора проверьте, чтобы его ребра правильно вошли в пазы внутри пистолета и чтобы его застежки надежно застегнулись. Неправильная установка аккумулятора может повредить внутренние детали.

СНЯТИЕ АККУМУЛЯТОРА (ВНЕ КОМПЛЕКТА) (Рис. 2)

- Заблокируйте курок, толкнув кнопку блокировки вверх.
- Нажмите на застежки по бокам аккумулятора.
- Снимите аккумулятор с пистолета.

ВКЛЮЧЕНИЕ И ВЫКЛЮЧЕНИЕ КЛЕЯЩЕГО ПИСТОЛЕТА (Рис. 3)

Прежде чем включать пистолет проверьте, чтобы кнопка блокировки курка была в открытом положении.

- Чтобы включить пистолет, нажмите на курок.
- Чтобы выключить пистолет, отпустите курок.

СИСТЕМА ЗАЩИТЫ АККУМУЛЯТОРА (литий-ионный аккумулятор)

Литий-ионные 18 В аккумуляторы Ryobi оснащены встроенной системой защиты, увеличивающей срок их службы. Система защиты может остановить работу аккумулятора и инструмента, чего не происходит при использовании никель-кадмиевых аккумуляторов.

РАБОТА

В некоторых рабочих условиях электронная система аккумулятора останавливает работу аккумулятора и, следовательно, инструмента. Чтобы снова включить аккумулятор, отпустите курок выключателя, затем продолжайте работу как обычно.

ПРИМЕЧАНИЕ: чтобы аккумулятор не останавливался, не форсируйте инструмент.

Если после того, как курок отпущен, аккумулятор и инструмент не включаются снова, значит, аккумулятор полностью разряжен. Чтобы зарядить аккумулятор, установите его в зарядное устройство для литий-ионных аккумуляторов.

БЛОКИРОВКА КУРКА (Рис. 3)

Курок выключателя клеящего пистолета можно заблокировать кнопкой, расположенной под курком.

- Чтобы заблокировать курок, толкните кнопку блокировки вверх. В этом положении нажать на курок выключателя – невозможно.
- Чтобы разблокировать курок, толкните кнопку блокировки вниз. В этом положении можно нажать на курок.

УСТАНОВКА ПАТРОНА (ВНЕ КОМПЛЕКТА) (Рис. 4)

- Заблокируйте курок выключателя, толкнув кнопку блокировки вверх.
- Срежьте ножом наискосок (45°) край носика патрона (стандартный патрон 310 мл (10 унций)).
- Срежьте так, чтобы отверстие было не очень большим; учитывайте нужный размер капли или полоски продукта.
- Проверьте наличие герметичной пломбы в основании носика патрона. При наличии пломбы проткните ее перфоратором. При использовании ранее открытого патрона, протолкните перфоратором застывший продукт в носике патрона.

Примечание: Как правило, в основании носика картонных патронов стоит герметичная пломба.

- Крепко держите пистолет одной рукой, другой рукой потяните ручку стержня поршня назад, чтобы отвести поршень до конца держателя патрона.
- Установите патрон в держатель и отпустите ручку стержня поршня, чтобы поршень прижался к задней части патрона.

ЭЛЕКТРОННАЯ ЗАЩИТА ОТ ПЕРЕГРУЗКИ

Клеящий пистолет оснащен электронной защитой от перегрузки. При слишком сильном давлении на патрон мотор автоматически останавливается. Это позволяет предотвратить поломку инструмента и патрона.

Если мотор остановился, проверьте, чтобы:

- кончик носика патрона был срезан;
- герметичная пломба в основании носика патрона была проткнута;
- застывший продукт не забивал носик патрона;
- патрон не был поврежденным или застывшим;
- стержень поршня не был забит остатками клея или мастики.

Нажмите на курок и подождите 3 – 5 секунд, чтобы электронная система включилась. Если мотор снова остановился, поставьте регулятор дебита в среднее положение и снова нажмите на курок. Если мотор снова остановился, попробуйте установить новый патрон или сдайте инструмент в Центр технического обслуживания Ryobi.

**ПРЕДУПРЕЖДЕНИЕ**

Не забывайте, что аккумуляторный инструмент всегда готов к работе. Поэтому в нерабочее время и при перевозке настоятельно рекомендуется блокировать выключатель.

РАБОТА (Рис. 6 – 8)

- Очистите рабочую поверхность, удалите с нее всю пыль, грязь и остатки старой мастики или клея. Поверхность должна быть чистой и сухой.
- Отрегулируйте дебит клеящего пистолета, чтобы он соответствовал нужному количеству клея или мастики для данной работы. Проверьте дебит на невидном участке поверхности.
- Слегка наклоните клеящий пистолет. При замазывании отверстия выпустите из патрона каплю продукта; при замазывании трещины и при наложении мастики ведите носик патрона вдоль трещины или рабочей поверхности.
- Чтобы продукт выходил из патрона, нажимайте на курок.

Примечание: Если дебит не достаточен, подрежьте носик патрона, чтобы отверстие было шире. Тем не менее, лучше накладывать продукт сначала в небольшом количестве и при необходимости добавлять его потом, чем накладывать сразу большое количество продукта и потом удалять излишки.

- Равномерно ведите пистолет по линии заделки, нажимая на курок. Следите за тем, чтобы продукт правильно входил в зону заделки. При необходимости вдавливайте продукт пальцем в углах и неровных местах.

Примечание: Как правило, результат работы лучше, когда продукт накладывается по направлению вперед. Тем не менее, в некоторых случаях (особенно, если стыковые материалы неровные) продукт лучше накладывать по направлению назад, чтобы носик патрона не застревал в неровностях.

РАБОТА

- Когда патрон заканчивается, мотор автоматически останавливается. Отведите стержень поршня назад и установите новый патрон в держатель.
- Чтобы перекрыть дебит продукта, отпустите курок.
- Наложив продукт, проведите по свежему шву мокрым пальцем или другим мокрым предметом. Это позволит лучше приклеить продукт к поверхности и даст более чистый конечный результат.
- Снимайте излишки продукта мокрой тряпкой.

ОБСЛУЖИВАНИЕ**ПРЕДУПРЕЖДЕНИЕ**

В случае ремонта пользуйтесь только марочными запчастями. Использование любых других запчастей может представлять опасность или повредить инструмент.

**ПРЕДУПРЕЖДЕНИЕ**

При работе и при удалении пыли сжатым воздухом всегда пользуйтесь защитными очками с боковыми протекторами. При пыльных работах пользуйтесь также защитным забралом или респиратором.

**ПРЕДУПРЕЖДЕНИЕ**

Во избежание тяжелых травм, при чистке и обслуживании инструмента всегда снимайте с него аккумулятор.

ОБЩЕЕ ОБСЛУЖИВАНИЕ

Никогда не пользуйтесь растворителями для чистки пластмассовых деталей. Большинство пластмасс может повредиться от обычных растворителей. Для снятия грязи, масла, жира, пыли и т.д. пользуйтесь чистой тряпкой.

**ПРЕДУПРЕЖДЕНИЕ**

Пластмассовые детали нельзя обрабатывать тормозной жидкостью, бензином, нефтепродуктами, едкими маслами и т.д. Эти химикаты содержат вещества, которые могут испортить, ослабить или разрушить пластмассу.

Стержень поршня должен быть всегда чистым, без следов клея или мастики. Если на стержне поршня остались следы продукта, удалите их в соответствии с инструкциями изготовителя.

Если мотор автоматически остановился из-за перегрузки, подождите 3 – 5 секунд, прежде чем снова нажимать на курок и включать инструмент. Если несколько раз нажать на курок, пока мотор не готов к запуску, инструмент может повредиться.

Пользователь может ремонтировать и менять только те детали, которые перечислены в разделе «Описание».

Все остальные детали должны быть заменены в Центре технического обслуживания Ryobi.

ЗАЩИТА ОКРУЖАЮЩЕЙ СРЕДЫ

Не выбрасывайте сырье. Защищайте окружающую среду: сортируйте отходы и сдавайте использованные инструменты, аксессуары и упаковки в переработку.

СИМВОЛ

Сигнал опасности

V

Вольт

min⁻¹

Оборотов или возвратно-поступательных движений в минуту



Постоянный ток



Соответствие требованиям CE



Перед использованием прибора внимательно ознакомьтесь с данной инструкцией.




Утилизация нежелательна



Отработанная электротехническая продукция должна уничтожаться вместе с бытовыми отходами. Утилизируйте, если имеется специальное техническое оборудование. По вопросам утилизации проконсультируйтесь с местным органом власти или предприятием розничной торговли.

Polski

PARAMETRY TECHNICZNE

Napięcie	18 V 
Prędkość bez obciążenia	
– maks.	5,5 mm/s
– min.	1 mm/s

MODEL	AKUMULATOR (nie objęty dostawą)	ŁADOWARKA (nie objęta dostawą)
CCG-1801	BPL-1820 BPL-1815	BCL-1800 BCS618 BCL1418
	AKUMULATOR (nie objęty dostawą)	ŁADOWARKA (nie objęta dostawą)
	BPP-1815 BPP-1815M BPP-1817 BPP-1817M	BCL-1800 BCS618 BCL1418 BC-1815S BC-1800

OPIS

1. Pistolet na kit/klej
2. Pręt popychacza
3. Perforator
4. Nośnik wkładu
5. Wyłącznik-spust
6. Przycisk blokady spustu
7. Wybierak prędkości wyciskania
8. Uchwyt pręta popychacza
9. Akumulator (nie objęty dostawą)
10. Mechanizm blokujący
11. Dysza wkładu
12. Wkład (nie objęty dostawą)

SPOSÓB UŻYCIA

**OSTRZEŻENIE**

Nawet po dokładnym zaznajomieniu się z waszym pistoletem do klejenia, bądźcie ostrożni. Nigdy nie zapomnijcie, że wystarczy ułamek sekundy nieuwagi, aby doszło do poważnego zranienia.

**OSTRZEŻENIE**

Kiedy używacie narzędzia zakładajcie zawsze okulary ochronne lub okulary zabezpieczające wyposażone w boczne osłony. W razie nie spełnienia tych wymagań

może dojść do odrzutu obcego ciała do oczu, co grozi poważnym skałeczeniem oka.

**OSTRZEŻENIE**

Używajcie jedynie części i akcesoriów zalecanych przez producenta tego narzędzia. Używanie niezalecanych części i akcesoriów może pociągnąć za sobą ryzyko poważnych obrażeń ciała.

ZASTOSOWANIA

Używajcie waszego pistoletu do klejenia zgodnie z poniższym przeznaczeniem:

- Zatykanie szpar przez które ucieka powietrze w celu poprawy skuteczności ogrzewania czy klimatyzacji– uszczelnianie.
- Zatykanie otworów czy pęknięć na powierzchni przed malowaniem.
- Izolowanie stref mogących ulec uszkodzeniu przy kontakcie z wodą.
- Zatykanie pęknięć w celu uniemożliwienia owadom wchodzenie do waszego domu.
- Nakładanie kleju.

INSTALOWANIE AKUMULATORA (NIE OBJĘTY DOSTAWĄ) (Rys. 2)

- W celu zablokowania spustu przesuńcie do góry przycisk blokady spustu.
- Wprowadźcie akumulator do pistoletu do klejenia.
- Przed użyciem narzędzia upewnijcie się, że system blokady znajdujący się na bokach akumulatora należycie zaskakuje i czy akumulator jest poprawnie zamocowany.

**UWAGA**

Podczas wkładania akumulatora do pistoletu do klejenia upewnijcie się, że wypukłe linie (przetłoczenia wzmacniające) akumulatora są poprawnie zrównane z rowkami znajdującymi się wewnątrz narzędzia oraz że system blokady dobrze zaskakuje. Złe włożenie akumulatora mogłoby uszkodzić wewnętrzne części składowe.

WYJMOWANIE AKUMULATORA (NIE OBJĘTY DOSTAWĄ) (Rys. 2)

- W celu zablokowania spustu przesuńcie do góry przycisk blokady spustu.
- Naciśnijcie na mechanizmy blokady znajdujące się po bokach akumulatora.
- Wyjmijcie akumulator z pistoletu do klejenia.

SPOSÓB UŻYCIA**SYSTEM ZABEZPIECZAJĄCY AKUMULATOR (Akumulator Litowo-Jonowy)**

Baterie akumulatorowe litowo-jonowe 18 V Ryobi wyposażone są w zintegrowany system zabezpieczający, który zwiększa ich długotrwałość. Jednakże, ten system zabezpieczający może doprowadzić do zatrzymania akumulatora i narzędzia, a to nie zdarza się przy użyciu baterii akumulatorowych niklowo-kadmowych.

W niektórych warunkach użytkowania, system elektroniczny akumulatora powoduje zatrzymanie akumulatora, co pociąga za sobą zatrzymanie narzędzia. Aby ponownie zainicjalizować akumulator i narzędzie, zwolnijcie palec ze spustu i ponownie zacznijcie pracować.

Objaśnienie: aby uniknąć zatrzymania akumulatora, unikajcie nadmiernego wykorzystywania narzędzia.

Jeżeli po zwolnieniu palca ze spustu, akumulator i narzędzie nie zainicjalizują się, oznacza to, że akumulator jest całkowicie rozładowany. Aby naładować akumulator, wólcie go do ładowarki akumulatorów litowo-jonowych.

URUCHOMIENIE /ZATRZYMANIE PISTOLETU DO KLEJU (Rys. 3)

Przed uruchomieniem pistoletu do klejenia, upewnijcie się przycisk blokowania spustu nie jest w pozycji blokady.

- Aby uruchomić wasz pistolet do klejenia, naciśnijcie na spust-wyłącznik.
- Aby zatrzymać wasz pistolet do klejenia, ściągnijcie palec ze spustu.

BLOKADA SPUSTU-WŁĄCZNIKA (Rys. 3)

Spust pistoletu do klejenia może zostać zablokowany dzięki przyciskowi blokady znajdującemu się zaraz pod spustem.

- W celu zablokowania spustu przesunąć do góry przycisk blokady spustu. Nie będzie już można nacisnąć na spust.
- W celu odblokowania spustu przesunąć w dół przycisk blokady spustu. Wtedy będziecie mogli znowu nacisnąć na spust.

ZAKŁADANIE WKŁADU KLEJĄCEGO (NIE OBJĘTY DOSTAWĄ) (Rys. 4)

- W celu zablokowania spustu przesunąć do góry przycisk blokady spustu.
- Przy pomocy noża, utnijcie na skos (45°)

końcówkę dyszy wkładu (wkład standardowy 310 ml (10 oz.)).

- Uważajcie by nie wyciąć zbyt dużego otworu : weźcie pod uwagę rozmiar kropli czy ilości produktu, która jest wam potrzebna.
 - Sprawdźcie czy wkład klejący zawiera szczelne zabezpieczenie u podstawy dyszy. W tym przypadku, wprowadźcie perforator będący na wyposażeniu pistoletu w celu przedziurawienia tego zabezpieczenia. Jeżeli używacie wkładu, który był już otwarty, użyjcie perforatora do zdjęcia z dyszy stwardniałego produktu.
- Objaśnienie:** Zazwyczaj wkłady kartonowe mają szczelne zabezpieczenie u podstawy dyszy.
- Trzymając mocno jedną ręką pistolet do klejenia, pociągnijcie do tyłu uchwyt pręta popychacza aż popychacz dotknie dna nośnika wkładu.
 - Wólcie wkład do nośnika wkładu i puśćcie uchwyt pręta popychacza, tak by popychacz opierał się należycie o tył wkładu.

ZABEZPIECZENIE ELEKTRONICZNE PRZECIW PRZECIĄŻENIOM

Wasz pistolet do klejenia zabezpieczony jest przeciw przeciążeniom dzięki systemowi elektronicznemu. Jeżeli nacisk wywierany na wkład klejący jest zbyt duży, silnik zatrzymuje się automatycznie. Pozwala to uniknąć uszkodzenia narzędzia i wkładu. Jeżeli silnik zatrzymuje się, upewnijcie się że:

- końcówka dyszy wkładu jest odcięta,
- szczelne zabezpieczenie u podstawy dyszy jest przedziurawione,
- żaden twardy osad nie zatyka dyszy wkładu,
- wkład nie jest uszkodzony ani zamrożony ,
- pręt popychacza nie jest zabrudzony osadami kleju/kitu czy innego produktu.

Zwolnijcie spust i zaczekajcie 3 do 5 sekund aż system elektroniczny się uaktywni. Jeżeli silnik zatrzyma się ponownie, ustawcie wybierek prędkości wyciskania w pozycji środkowej i naciśnijcie ponownie na spust. Jeżeli silnik zatrzyma się jeszcze raz, spróbujcie ponownie go uruchomić z nowym wkładem lub odnieście to narzędzie do Autoryzowanego Punktu Serwisowego Ryobi.

**OSTRZEŻENIE**

Nie zapominajcie, że narzędzia bezprzewodowe są stale gotowe do pracy. Zalecamy zablokowanie włącznika kiedy nie używacie waszego narzędzia, lub gdy je przenosicie.

SPOSÓB UŻYCIA**OBSŁUGA PISTOLETU (Rys. 6 – 8)**

- Wyczyśćcie powierzchnię do zatkania/zaspoinowania/ pokrycia klejem z wszystkich śladów kurzu, zanieczyszczeń czy śladów dawnej powłoki. Upewnijcie się że powierzchnia jest czysta i sucha.
- Ustawcie prędkość wyciskania pistoletu do klejenia w zależności od pożądanego zastosowania, to znaczy tak by rozchód był dostosowany do potrzebnej wam ilości produktu. Zróbcie próbę na niewidocznym miejscu, by upewnić się że wybrana prędkość wyciskania jest odpowiednia.
- Nachylcie lekko pistolet do klejenia. Jeżeli zatykacie otwór, wyciśnijcie po prostu kroplę z wkładu, jeśli zatykacie pęknięcie czy nakładacie kit, przemieszczajcie dyszę wzdłuż strefy do spoinowania.
- Naciśnijcie na spust w taki sposób, by wycisnąć produkt z wkładu.
Objaśnienie: Jeżeli produkt nie jest wyciśnięty w wystarczającej ilości, utnijcie ponownie końcówkę dyszy w celu zrobienia większego otworu. Jednakże lepiej zastosować mniejszą ilość produktu i dorzucić w razie potrzeby niż zastosować zbyt dużo produktu i być zmuszonym do zdejmowania nadmiaru.
- Przemieszczajcie pistolet równomiernie wzdłuż rowka do zatkania cały czas naciskając na spust. Sprawdźcie czy produkt należycie penetruje do strefy do zatkania. W razie potrzeby, wprowadźcie produkt palcem do zakątków czy chropowatych miejsc.

Objaśnienie: Zazwyczaj optymalny rezultat osiąga się przy nakładaniu produktu od tyłu do przodu. Jednakże w niektórych przypadkach (a w szczególności kiedy materiały są szorstkie czy nierówne), może się okazać skuteczniejsze naniesienie produktu od przodu do tyłu gdyż wkład będzie miał mniejsze ryzyko zatrzymać się na chropowatościach.

- Silnik zatrzymuje się automatycznie kiedy wkład jest pusty. Pociągnijcie do tyłu przętą popychacza i załóżcie wkład na miejsce do nośnika wkładu.
- Zwolnijcie spust kiedy nie potrzebujecie już wyciskać produktu.
- Po pierwszym naniesieniu produktu, przejdźcie zwilżonym palcem czy innym wilgotnym przedmiotem po świeżo naniesionym produkcie.

Umożliwi to lepszą przyczepność produktu do powierzchni i uzyskanie ostatecznego czystego i gładkiego wyglądu.

- Zdejmijcie zmoczoną szmatką nadmiar produktu.

KONSERWACJA**OSTRZEŻENIE**

Należy używać tylko oryginalnych części zamiennych w wypadku wymiany. Użycie jakiegokolwiek innej części może spowodować zagrożenie lub też uszkodzić narzędzie.

**OSTRZEŻENIE**

Kiedy używacie elektronarzędzi lub kiedy je czyścicie sprężonym powietrzem, zakładajcie zawsze okulary ochronne lub okulary zabezpieczające wyposażone w boczne osłony. Zakładajcie również osłonę na twarz, jeżeli przy pracy wydziela się pył.

**OSTRZEŻENIE**

Aby uniknąć poważnych obrażeń ciała, należy wyjąć akumulator przed czyszczeniem narzędzia czy innym zabiegiem konserwacyjnym.

OGÓLNA KONSERWACJA

Nie używajcie rozpuszczalników do mycia części plastikowych. Większość tworzyw sztucznych, mogłyby zostać uszkodzone przez użycie rozpuszczalników dostępnych w sprzedaży. Używajcie czystej szmatki do usunięcia zabrudzeń, pyłu, oleju, smaru, itd.

**OSTRZEŻENIE**

Elementy plastikowe nigdy nie powinny być w kontakcie z płynem hamulcowym, benzyną, czy produktami na bazie ropy naftowej, przenikliwymi olejami itd. Substancje te zawierają produkty chemiczne, które mogłyby uszkodzić, osłabić lub zniszczyć plastik.

Pręt popychacza, aby mógł sprawnie funkcjonować musi być czysty i wolny od wszelkich śladów kitu/kleju. Jeżeli na przęcie popychacza osadził się produkt, należy go zdjąć zgodnie z instrukcją czyszczenia dostarczoną przez producenta danego produktu.

Polski

KONSERWACJA

Jeżeli silnik zatrzymuje się automatycznie z racji przeciążenia, odczekajcie 3 do 5 sekund przed ponownym naciśnięciem na spust w celu uruchomienia narzędzia. Jeżeli kilkakrotnie naciśnięcie poczym zwolnicie spust, kiedy silnik nie jest gotowy do zastartowania, możecie uszkodzić narzędzie.

Jedynie części wymienione w rozdziale "Opis" mogą być naprawione lub wymienione przez użytkownika. Wszystkie inne części powinny być naprawione lub wymienione przez Autoryzowany Punkt Serwisowy Ryobi.

OCHRONA ŚRODOWISKA



Przetwarzaj surowce zamiast je wyrzucać. Dla poszanowania środowiska sortuj odpady i wrzuć zużyte urządzenie, akcesoria i opakowanie do specjalnych pojemników albo odnieś je do punktów zajmujących się recyklingiem.

SYMBOL



Alarm bezpieczeństwa

V

Napięcie

min⁻¹

Ilość cykli lub obiegów na minutę

Prąd stały



Zgodność CE



Przed uruchomieniem urządzenia prosimy uważnie przeczytać instrukcję




Po wykorzystaniu poddawać recyklingowi



Zużyte produkty elektryczne nie powinny być utylizowane z odpadami domowymi. Prosimy poddawać recyklingowi w odpowiednich miejscach. Informacje o właściwych metodach recyklingu można uzyskać u władz lokalnych lub sprzedawcy.

Če tina

TECHNICKÉ ÚDAJE

Napětí	18 V 
Otáčky naprázdno	
– max.	5,5 mm/s
– min.	1 mm/s

MODEL	AKUMULÁTOR (není dodán)	NABÍJEČKA (není dodána)
CCG-1801	BPL-1820 BPL-1815	BCL-1800 BCS618 BCL1418
	AKUMULÁTOR (není dodán)	NABÍJEČKA (není dodána)
	BPP-1815 BPP-1815M BPP-1817 BPP-1817M	BCL-1800 BCS618 BCL1418 BC-1815S BC-1800

POPIS

1. Pistole na tmel /lepido
2. Výtlačná tyč
3. Děrovač
4. Upnutí kartuše
5. Spouštěč
6. Pojistka spouštěče (zablokování)
7. Nastavení rychlosti vytlačování
8. Rukojeť výtlačné tyči
9. Akumulátor (není součástí dodávky)
10. Blokační pojistka
11. Tryska kartuše (náplně)
12. Kartuše – náplň (není součástí dodávky)

POUŽÍVÁNÍ NÁŘADÍ



UPOZORNĚNÍ

I když se dobře seznámíte s výtlačnou pistolí, nikdy nepřestávejte být opatrní. Nezapomeňte, že i pouhý okamžik nepozornosti může být příčinou závažného úrazu.



UPOZORNĚNÍ

Z bezpečnostních důvodů používejte vždy uzavřené ochranné brýle, pokud pracujete s nářadím. Nedodržení tohoto bezpečnostního pokynu může způsobit vniknutí cizích těles do očí a vážné poškození zraku.



UPOZORNĚNÍ

Používejte pouze náhradní díly a příslušenství doporučené výrobcem. Použití jiných než doporučených dílů a příslušenství může být příčinou závažného zranění.

POUŽITÍ NÁŘADÍ

Lepicí pistoli lze používat k následujícím účelům:

- K zatmění spár pro zvýšení účinnosti domácího topení a klimatizace.
- K ucpání děr nebo trhlin ve zdi před malováním.
- K izolaci míst, které by se mohly poškodit stykem s vodou.
- K ucpání trhlin v omítce, kudy se do obydlí může dostat hmyz.
- K aplikaci lepidla.

VLOŽENÍ AKUMULÁTORU (NENÍ DODÁN) (obr. 2)

- Zablokujte spouštěč zamáčknutím pojistky směrem nahoru.
- Zasuňte akumulátor do pistole.
- Než začnete nářadí používat, zkontrolujte správnou funkčnost blokačních systémů (pojistek) na obou stranách akumulátoru a zkontrolujte, zda je akumulátor správně umístěn v nářadí.



VAROVÁNÍ

Zkontrolujte správné zasunutí akumulátorové baterie do výtlačné pistole: drážky na akumulátoru musí správně zapadat do zářezů uvnitř pistole a blokovací systém musí být správně zajištěn. Nesprávné vložení akumulátoru může poškodit vnitřní prvky nářadí.

VYJMUTÍ AKUMULÁTORU (NENÍ DODÁN) (obr. 2)

- Zablokujte spouštěč zamáčknutím pojistky směrem nahoru.
- Stiskněte blokační systém akumulátoru, který se nachází po obou stranách.
- Vytáhněte akumulátor z lepicí pistole.

OCHRANNÝ SYSTÉM AKUMULÁTORU (Li-Io)

Lithium-iontové akumulátory 18 V zn. Ryobi jsou vybaveny ochranou, která prodlužuje životnost akumulátoru. Při přetížení dojde k vypnutí nářadí a akumulátoru, což se nestane při použití nikl-kadmiového akumulátoru.

V některých případech elektronická pojistka vypne akumulátor a tím způsobí i vypnutí nářadí. Pro resetování akumulátoru a nářadí dejte ruku ze spínače nářadí a po chvíli začněte znovu pracovat.

Če tina

POUŽÍVÁNÍ NÁŘADÍ

Poznámka: Aby nedocházelo k opakovanému vypínání, vrtací šroubovák nepřetěžujte.

Pokud se po uvolnění spínače akumulátor a nářadí znovu nezapnou, je akumulátor zcela vybitý. Akumulátor nabíjete v nabíječce na lithium-iontové akumulátory.

ZAPNUTÍ / VYPNUTÍ LEPÍCÍ PISTOLE (obr. 3)

Před zapnutím pistole zkontrolujte, zda spouštěč není zablokovan pojistkou.

- Lepicí pistole se zapíná stisknutím spouštěče.
- Lepicí pistole se vypne, jakmile dáte prst ze spouštěče.

ZAJIŠTĚNÍ SPOUŠTĚČE (obr. 3)

Spouštěč lepící pistole lze zablokovat pojistkou, která se nachází hned pod spouštěčem.

- Spouštěč se zablokuje zamáčknutím pojistky směrem nahoru. Spouštěč je tak zablokovaný a nelze ho stisknout.
- Spouštěč se odblokuje přepnutím pojistky směrem dolů. Nyní bude opět možné stisknout spouštěč.

NASAŽENÍ KARTUŠE – ZÁSOBNÍKU (NENÍ DODÁN) (viz obr. 4)

- Zablokujte spouštěč zamáčknutím pojistky směrem nahoru.
- Nožem odřízněte (pod úhlem 45°) trysku kartuše (standardní kartuše 310 ml (10 oz.)).
- Dávejte pozor, abyste v kartuši neudělali příliš velký otvor: Uvědomte si, jak velké množství tmelu či lepidla potřebujete.
- Podívejte se, zda kartuše neobsahuje nepropustnou ochranu na trysce. V tom případě je nutné nasadit děrovač dodaný s pistolí a prazdit ochranu kartuše. Pokud používáte již načatou kartuši, použijte děrovač k odstranění ztvrdlého tmelu či lepidla z trysky.

Poznámka: Tato nepropustná ochrana se obvykle nachází na trysce kartónových kartuší.

- Držte pistolí pevně jednou rukou, zatáhněte za rukojeť výtlačné tyče směrem k sobě, aby se výtlačná tyč dostala na konec držáku kartuše.
- Umístěte kartuši do držáku a pusťte rukojeť výtlačné tyče tak, aby se výtlačná tyč opírala o zadní část kartuše.

ELEKTRICKÁ OCHRANA PROTI PŘETÍŽENÍ

Lepicí pistole je vybavena elektronickou ochranou proti přetížení. Pokud je na kartuši vyvíjen nadměrný tlak, motor se automaticky vypne. Tato ochrana

brání poškození nářadí a kartuše. Pokud dojde k náhlému vypnutí motoru, zkontrolujte:

- zda je správně odříznut konec kartuše,
- zda je proražená ochrana na trysce,
- zda tryska není zanesená tmelem či lepidlem,
- zda kartuše není poškozená nebo zmrzlá,
- zda výtlačná tyč není znečištěná lepidlem nebo tmelem, případně jiným produktem.

Dejte ruku ze spouštěče, počkejte 3 až 5 sekund, tím se reaktivuje elektronický systém. Pokud se motor znovu vypne, nastavte regulátor rychlosti výtlačování do střední polohy a stiskněte znovu spouštěč. Pokud se motor opět vypne, zkuste ještě vyměnit kartuši za novou a v případě neúspěchu odneste nářadí do některé z autorizovaných servisních opravěn výrobců Ryobi.



UPOZORNĚNÍ

Nezapomeňte, že akumulátorové nářadí se může velmi rychle uvést do provozu. Z tohoto důvodu se doporučuje zajistit spouštěč nářadí při transportu, aby nemohlo dojít k nechtěnému spuštění nářadí.

POUŽÍVÁNÍ VÝTLAČNÉ PISTOLE (obr. 6–8)

- Očistěte pracovní plochu, na kterou budete aplikovat tmel, izolační materiál, lepidlo apod., a odstraňte veškerý prach a nečistoty, včetně zbytků starého tmelu. Zkontrolujte, zda je plocha čistá a suchá.
- Nastavte rychlost výtlačování pistole podle charakteru práce, tzn. množství výtlačovaného produktu musí být úměrné povaze práce. Proveďte zkoušku pistole na skrytém místě a vyzkoušejte, zda Vám vyhovuje rychlost výtlačování.
- Pistoli mírně sklopte. Pokud opravujete díry, aplikujte kapku přípravku, pokud opravujete praskliny, naneste provazec přípravku do spáry.
- Stiskněte spouštěč, abyste vytlačili požadované množství tmelu či lepidla z kartuše.

Poznámka: Pokud vytlačené množství přípravku nestačí, odřízněte konec trysky, aby se zvětšil otvor v kartuši. Obvykle se vyplatí aplikovat nejdříve menší množství přípravku a pak podle potřeby přidávat, než nanést přípravku příliš mnoho a přebytek stírat.

- Pohybuje pistolí pomalu podél spáry a držte přitom spouštěč pistole stisknutý. Zkontrolujte, zda se přípravek dobře absorbuje v opraveném místě. Pokud je to nutné, můžete přípravek rozetřít a nerovnosti opravit rukou.

Če tina

POUŽÍVÁNÍ NÁŘADÍ

Poznámka: Výsledek práce je obvykle optimální, pokud se přípravek aplikuje zezadu dopředu. V některých případech (zejména u hrubých a nepravidelných materiálů) se může osvědčit postup opačný: zepředu dozadu, aby kartuše tak nenarážela na drsném povrchu.

- Jakmile je kartuše prázdná, motor se automaticky vypne. Zatáhněte za výtlačnou tyč dozadu a nasadte novou kartuši do držáku.
- Pokud už nepotřebuje další tmel či lepidlo vytlačovat, dejte ruku ze spouštěče.
- Po ukončení práce přejděte vlhkým prstem nebo jiným vlhkým předmětem po čerstvě opravené ploše. Tak přípravek lépe přilne k opravené ploše a opravená plocha se začistí a vyhladí.
- Přebytky materiálu setřete vlhkým hadrem.

ÚDRŽBA



UPOZORNĚNÍ

Při výměně prvků nářadí je nutné použít pouze originální náhradní díly. Použití neznačkových dílů může nejen poškodit přístroj, ale způsobit i vážné zranění.



UPOZORNĚNÍ

Z bezpečnostních důvodů používejte vždy ochranné brýle, nejlépe uzavřené ochranné brýle, při práci s elektrickým nářadím a při čištění nářadí proudem vzduchu. Při práci používejte protiprašný respirátor nebo obličejový štít, pokud se při práci tvoří prach.



UPOZORNĚNÍ

Abyste se vyhnuli vážnému úrazu, před čištěním a údržbou nářadí vždy vyndejte akumulátor.

ZÁKLADNÍ POKYNY K ÚDRŽBĚ

K čištění plastových dílů nepoužívejte ředidla. Většina ředidel běžně dostupných v obchodní síti se nehodí k čištění plastových částí, neboť narušuje povrch plastů. K odstranění nečistot, prachu, oleje, maziv apod. použijte čistý hadr.



UPOZORNĚNÍ

Plastové části nářadí nesmí nikdy přijít do styku s brzdovou kapalinou, benzínem, produkty na bázi ropy, regenerovanými maznými oleji apod. Tyto výrobky obsahují chemikálie, které mohou poškodit, oslabit nebo zničit plastové části, případně snížit jejich životnost.

Výtlačná tyč musí zůstat čistá, beze stop po tmelu/lepidle. Pokud je na výtlačné tyči zbytek tmelu nebo lepidla, očistěte tyč v souladu s pokyny výrobce daného přípravku.

Pokud dojde k zastavení motoru v důsledku přetížení, počkejte vždy 3 až 5 sekund, než znovu uvedete nářadí do provozu stisknutím spouštěče. Pokud budete opakovaně manipulovat se spouštěčem, když motor ještě není připraven ke spuštění, můžete poškodit nářadí.

Uživatel může opravovat nebo vyměňovat pouze díly uvedené v části "Popis". Ostatní díly nářadí musí být vyměněny v některé z autorizovaných servisních opravěn výrobců Ryobi.

OCHRANA ŽIVOTNÍHO PROSTŘEDÍ



V rámci možností neodhazujte vysloužilé nářadí do domovního odpadu a upřednostněte jeho recyklaci. Respektujte životní prostředí, třídte odpad a odneste vysloužilé nářadí, příslušenství a obalový materiál do speciálních kontejnerů nebo do speciální sběrný odpadů k recyklaci.

SYMBOL



Bezpečnostní výstraha

V

Volty

min⁻¹

Otáčky nebo výměny za minutu



Stejnosměrný proud



Shoda CE



Před spuštěním přístroje si řádně přečtěte pokyny.



Recyklujte nepotřebné



Odpad elektrických výrobků se nesmí likvidovat v domovním odpadu. Recyklujte prosím na sběrných místech. Ptejte se u místních úřadů nebo prodejce na postup při recyklaci.

Magyar

MŰSZAKI ADATOK

Feszültség	18 V 
Üresjárat sebesség	
max.	5,5 mm/s
min.	1 mm/s

TÍPUS	AKKUMULÁTOR (nincs mellékelve)	TÖLTŐ (nincs mellékelve)
CCG-1801	BPL-1820 BPL-1815	BCL-1800 BCS618 BCL1418
	AKKUMULÁTOR (nincs mellékelve)	TÖLTŐ (nincs mellékelve)
	BPP-1815 BPP-1815M BPP-1817 BPP-1817M	BCL-1800 BCS618 BCL1418 BC-1815S BC-1800

A SZERSZÁM RÉSZEI

1. Tömítőanyag / ragasztó kinyomópisztoly
2. Fogas rúd
3. Lyukasztó tű
4. Kartus (tubus) tartó
5. Be - ki kapcsoló gomb (ravasz)
6. Ravasz reteszelő gomb
7. Adagolást (extrúzió) szabályozó gomb
8. Rögzítő köröm / fogantyú a rúd végén
9. Akkumulátor (nincs mellékelve)
10. Reteszelő nyelvek
11. A kartus kúpos adagolócsöve
12. Kartus (nincs mellékelve)

HASZNÁLAT



FIGYELMEZTETÉS

A kinyomópisztoly kiismerése ne készítse figyelmének csökkentésére. Soha ne felelde, hogy egy pillanatnyi figyelmetlenség is elegendő ahhoz, hogy súlyosan megsérüljön.



FIGYELMEZTETÉS

Viseljen mindig biztonsági szemüveget vagy oldallappal ellátott védőszemüveget, amikor valamilyen szerszámot használ. Ennek az előírásnak a be nem tartása által a felhasználó szemébe idegen test juthat és ez súlyos szemsérülést okozhat.



FIGYELMEZTETÉS

Kizárólag a gyártó által előírt alkatelmeket és tartozékokat használjon ehhez a szerszámmal. A nem megfelelő alkatelmek és tartozékok használata súlyos sérülésekkel járó baleseteket idézhet elő.

ALKALMAZÁSOK

A következő alkalmazásokra használhatja a kinyomópisztolyt:

- Tömítési munkák elvégzése azon rések betömésével, melyeken keresztül bejön a hideg- vagy meleg levegő: ez javítja a fűtés ill. a légkondicionáló rendszer hatékonyságát.
- Festés előtt a falfelületen lévő lyukak és repedések tömítése.
- A nedvességre- / vízre érzékeny térrészek vízzáró szigetelése.
- Különböző rések betömése, hogy a rovarok ne menjenek be a lakásba.
- Ragasztóanyag alkalmazása, felvitele.

AZ AKKUMULÁTOR (NINCS MELLÉKELVE) BEHELYEZÉSE (2. ábra)

- Reteszelve a ravaszt úgy, hogy a reteszelő gombot felfelé tolja.
- Helyezze be az akkumulátort a kinyomópisztolyba.
- A szerszám használata előtt bizonyosodjon meg arról, hogy az akkumulátor két oldalán elhelyezkedő reteszelő nyelvek jól bepattantak, és hogy az akkumulátor megfelelőképp rögzül.



FIGYELEMFLHÍVÁS

Amikor a kinyomópisztolyba illeszti az akkumulátort, bizonyosodjon meg arról, hogy az akkumulátor domború bordái jól illeszkednek a szerszám belsejében lévő vajatokhoz, ill. hogy az akkumulátor reteszelő nyelvei jól a helyükre pattantak. Az akkumulátor helytelen behelyezése megrongálhatja a belső alkatelmeket.

AZ AKKUMULÁTOR (NINCS MELLÉKELVE) LEVÉTELE (2. ábra)

- Reteszelve a ravaszt úgy, hogy a reteszelő gombot felfelé tolja.
- Nyomja meg az akkumulátor két oldalán elhelyezkedő reteszelő nyelveket.
- Vegye le az akkumulátort a kinyomópisztolyról.

HASZNÁLAT**AZ AKKUMULÁTOR (lítium-ion típusú) VÉDELMI RENDSZERE**

A Ryobi 18 V-os lítium-ion akkumulátorai olyan védelemmel vannak ellátva, mely növeli az akkumulátor élettartamát. Mindazonáltal, ez a védelmi rendszer leállíthatja az akkumulátort ill. a szerszámot. Ez a jelenség nem áll fenn a nikkell-kadmium akkumulátoroknál.

Bizonyos használati feltételek mellett az akkumulátor elektronikus rendszere az akkumulátor, és - ebből kifolyólag - a szerszám leállítását váltja ki. Az akkumulátor és a szerszám újrainicializálásához (kezdeti állapotba való helyezéséhez) engedje el a reteszelt, majd normál módon kezdje újra a munkafolyamatot.

Megjegyzés: Ahhoz, hogy az akkumulátor ne álljon le, ne terhelje túl a szerszámot.

Amennyiben a ravasz elengedése után az akkumulátor és a szerszám nem inicializálódik újra, akkor ez azt jelenti, hogy az akkumulátor teljesen lemerült. Az akkumulátor újratöltéséhez helyezze be azt a lítium-ion akkumulátor-töltőbe.

A KINYOMÓPISZTOLY BE- ÉS KIKAPCSOLÁSA (3. ábra)

Mielőtt beindítaná a kinyomópisztolyt, bizonyosodjon meg arról, hogy a ravasz reteszelő gombja nincs rögzítve.

- A kinyomópisztoly beindításához nyomja meg a ravaszt.
- A kinyomópisztoly leállításához engedje el a ravaszt

A RAVASZ RETESZELÉSE (3. ábra)

A kinyomópisztoly ravaszt a közvetlenül alatta elhelyezkedő reteszelő gombbal lehet rögzíteni.

- A ravasz reteszeléséhez tolja fel a reteszelő gombot. Ebben az állapotban már nem lehet benyomni a ravaszt.
- A ravasz kireteszeléséhez tolja le a reteszelő gombot. Ezután már újra meg lehet nyomni a ravaszt.

A KARTUS (NINCS MELLÉLÉLVE) BEHÉLYEZÉSE (4.-5. ábra)

- Reteszelve a ravaszt úgy, hogy a reteszelő gombot felfelé tolja.
- Vágja ferdén (45°) egy késsel az adagolócső végét (standard kartus, 310 ml (10 oz.)).
- Ügyeljen arra, hogy ne vágja túl nagyra a nyílást a kúpos részen: akár pontozva, akár csíkban

alkalmazza a masszát, vegye figyelembe, hogy mennyire lesz szüksége.

- Nézze meg, hogy van-e egy légmentes védőelem a kartus adagolócsővének alján. Ebben az esetben dugja be a nyíláson a pisztolyon lévő tüt és lyukassza ki a védőelemet. Amennyiben olyan kartust használ, amely már korábban fel lett nyitva, használja a lyukasztó tüt a beszáradt, megkeményedett anyag eltávolításához.

Megjegyzés: Általában egy légmentes védőelem található a karton kartusok adagolócsővének alján.

- Miközben egyik kezével erősen tartja a kinyomópisztolyt, húzza hátra a rúd végén lévő rögzítő körmöt, amíg a kinyomó dugattyú el nem éri a kartustartó alját.
- Helyezze be a kartust a kartustartóba és engedje el a rúd végén lévő rögzítő körmöt, hogy a kinyomó dugattyú megfelelőképp feküdjön a kartus hátuljára.

ELEKTRONIKUS, TÚLTERHELÉS ELLENI VÉDELEM

A kinyomópisztoly egy elektronikus, túlterhelés elleni védelmi mechanizmussal van ellátva. Ha túlságosan nagy nyomást fejt ki a kartusra, a motor automatikusan leáll. Ez a kiiktató funkció megakadályozza, hogy megrongálódjon a szerszám és a kartus. Amennyiben a motor leáll, ellenőrizze, hogy:

- az adagolócső kúpos vége le van-e vágva,
- az adagolócső alján lévő légmentes védőelem át van-e lyukasztva,
- nem zárja-e el az adagolócsövet beszáradt, megkeményedett anyagmaradék,
- a kartus nem sérült-e, nincs-e befagyva,
- a fogas rúdra nem rakódott-e ragasztó, tömítő massa ill. más jellegű anyag.

Engedje el a ravaszt és várjon 3 - 5 másodpercet, hogy az elektronikus rendszer újrainduljon. Ha a motor újra leáll, helyezze az adagolást szabályozó gombot köztes pozícióba és nyomja meg még egyszer a ravaszt. Ha a motor még ezután is leáll, próbálja újra működtetni egy másik kartussal, vagy vegye el a szerszámot egy hivatalos (szerződött) Ryobi Szerviz Központba.

**FIGYELMEZTETÉS**

Soha ne feledje, hogy az akkumulátoros, vezeték nélküli szerszámok mindig működésre készek. Ebből kifolyólag erősen javasoljuk, hogy reteszelve a ravaszt, ha nem használja a szerszámot, ill. ha azt bármilyen módon szállítja, vagy áthelyezi.

HASZNÁLAT

A KINYOMÓPISTOLY HASZNÁLATA (6. – 8. ábrák)

- Tisztítsa le a tömítésre / szigetelésre / ragasztóval való bevonásra kerülő felületet oly módon, hogy minden port, szennyeződést és régi bevonatmaradványt eltávolít onnan. Gondoskodjon arról, hogy a felület tiszta és száraz legyen.
- Állítsa be a kinyomópisztoly adagolási sebességét a kívánt alkalmazás jellegzetességei szerint, más szóval oly módon, hogy a kinyomás mértéke és a haladási sebesség a szükséges anyagmennyiséget adja. Végezzen próbanyomást egy kevésbé látható felületen, így megbizonyosodhat arról, hogy a választott kinyomási sebesség megfelelő-e.
- Késsé döntse meg a pisztolyt. Amennyiben egy lyukat kíván betömíteni, egyszerűen pontozzon a kartussal; viszont ha egy repedést / hézagot tömít, vagy fűgáz, szigetelést helyez el, mozogjon az adagolócsővel az adott vonal mentén.
- Nyomogassa a ravaszt oly módon, hogy a megfelelő mennyiségű masszát nyomja ki a kartusból.

Megjegyzés: Amennyiben nem nyomódik ki elegendő mennyiségű massa, vágja le az adagolócső végét feljebb, hogy szélesebb legyen a nyílás. Előnyösebb inkább kis mennyiségekben adagolni az anyagot, majd szükség esetén pótolni azt, mint túl sok masszát nyomni egyszerre, és lehúzni utána egy részét.

- A pisztollyal egyenetlen sebességgel haladjon a tömítendő vajat hosszában úgy, hogy közben végig lenyomva tartja a ravaszt. Bizonyosodjon meg arról, hogy az anyag a tömítendő hézagot teljes mélységben kitölti. Ha szükséges, nyomja be és simítsa el az anyagot a vizes ujjával, főleg a sarkokban és az egyenetlen részeken.

Megjegyzés: Általában akkor kapunk jobb eredményt, ha az anyag alkalmazása hátulról előre történik. Bizonyos esetekben viszont (leginkább akkor, ha az egymás mellett elhelyezkedő anyagok érdekesek vagy egyenetlenek), hatékonyabbnak bizonyulhat, ha előlről hátra halad, mivel ekkor a kartus kisebb eséllyel ütközik kiálló részekbe.

- A motor automatikusan leáll, ha a kartus kiürül. Húzza hátra a fogas rudat, és helyezzen be egy új kartust a tartórészbe.

- Engedje el a ravaszt, ha már nem kell több masszát kinyomni.
- Egy-egy önálló szakasz kinyomása után azonnal fogjon hozzá a frissen felvitt anyag felületének simításához, ehhez használhatja a vízbe mártogatott ujját, de akár egy benedvesített lehűzőlapot is. Ettől az anyag jobban fog tapadni a felületre, másrészt tiszta, sima és szép kivitelű munkát kapunk.
- Távolítson el minden felesleges anyagot egy nedves ruhadarab segítségével.

KARBANTARTÁS



FIGYELMEZTETÉS

Alkatrészcsere esetén kizárólag eredeti pótalkatrésszel szabad a régit helyettesíteni. Bármilyen más alkatrész használata veszélyekkel jár és a szerszám megrongálódását okozhatja.



FIGYELMEZTETÉS

Viseljen mindig biztonsági szemüveget vagy oldallappal ellátott védőszemüveget, amikor elektromos szerszámot használ, vagy amikor az összegyűlt port sűrített levegővel eltávolítja. Ha a munkálatok során por termelődik, használjon arcvédőt vagy porvédő maszkot is.



FIGYELMEZTETÉS

A súlyos sérülések elkerülése érdekében mindig vegye ki az akkumulátort a szerszámból, mielőtt bármilyen tisztító- vagy karbantartó művelethez fog.

ÁLTALÁNOS KARBANTARTÁS

Ne használjon oldószert (hígítót) a műanyagból készült részek tisztításához. A kereskedelmi forgalomban lévő oldószerek megrongálhatják a műanyagból készült elemek többségét. A por, olaj, zsír és egyéb szennyeződések tisztítására használjon egy tiszta ruhadarabot.



FIGYELMEZTETÉS

Övja a műanyagból készült részeket fékolajtól, benzintől, és minden egyéb, olaj alapú terméktől stb. Ezek a vegyszerek olyan vegyületeket tartalmaznak, melyek megrongálhatják, meglágyíthatják vagy lebonthatják a műanyagból készült részeket.

KARBANTARTÁS

A szerszám megfelelő működéséhez a fogas rúdnak tisztának és bármilyen tömitő / ragasztó stb. masszától mentesnek kell lenni. Ha a fogas rúdon leragadt anyagmaradék van, haladéktalanul távolítsa el onnan a kérdéses anyag tisztítására vonatkozó, gyártó által szolgáltatott utasítások szerint.

Amikor a motor a túlterhelés miatt automatikusan leáll, várjon mindig 3 – 5 másodpercet, mielőtt újra megnyomja a ravaszt a szerszám újbóli beindításához. A szerszám meghibásodhat / károsodhat, ha többször egymás után megnyomja és elengedi a ravaszt úgy, hogy a motor még nincs kész az újraindításra.

Kizárólag «A szerszám részei» c. részben felsorolt alkattelemekeket szabad saját kezűleg cserélni. Bármilyen más alkatrész cseréjét kizárólag egy hivatalos (szerződött) Ryobi Szerviz Központban szabad elvégeztetni.

KÖRNYEZETVÉDELEM

Segítse elő az alapanyagok újrahasznosítását azzal, hogy nem helyezi el őket a háztartási szemétként. A környezetbarát újrahasznosítás érdekében a hulladékot szelektív módon, szétválogatva gyűjtse. A kiszolgált szerszámot, tartozékokat és csomagolóanyagokat speciális gyűjtőkonténerekben, vagy újrahasznosító szervezeteknél (pl. hulladékudvarok) helyezze el.

SZIMBÓLUM

Biztonsági figyelmeztetés

V

Voltok

min⁻¹

Fordulat vagy ciklus percenként



Egyenáram



CE megfelelés



A gép bekapcsolása előtt figyelmesen olvassa el az útmutatót.



Feleslegessé vált termékek újrahasznosítása



A kiselejtezett elektromos termékeket nem szabad a háztartási hulladékkal együtt kidobni. Ezeket újra kell hasznosítani, ha van rá lehetőség. Az újrahasznosítással kapcsolatban érdeklődjön a helyi önkormányzatnál vagy a termék forgalmazójánál.

Română

CARACTERISTICI TEHNICE

Tensiune	18 V 
Viteza în gol	
- max	5,5 mm/s
- min	1 mm/s

MODEL	BATERIE (nu este furnizată)	ÎNCĂRCĂTOR (nu este furnizată)
CCG-1801	BPL-1820 BPL-1815	BCL-1800 BCS618 BCL1418
	BATERIE (nu este furnizată)	ÎNCĂRCĂTOR (nu este furnizată)
	BPP-1815 BPP-1815M BPP-1817 BPP-1817M	BCL-1800 BCS618 BCL1418 BC-1815S BC-1800

DESCRIERE

1. Pistol cu mastic/lipici
2. Tija împingătorului
3. Perforator
4. Port-cartuş
5. Întrerupător trăgaci
6. Butonul de blocare a trăgaciului
7. Selector al vitezei de extruziune
8. Mânerul tijei împingătorului
9. Baterie (nu este furnizată)
10. Dispozitive de blocare
11. Duza cartuşului
12. Cartuş (nu este furnizat)

UTILIZARE



AVERTISMENT

Nu slăbiți vigilența odată ce vă simțiți familiarizat cu pistolul de lipit. Nu uitați niciodată că o secundă de neatenție este suficientă pentru a vă răni foarte grav.



AVERTISMENT

Purtați întotdeauna ochelari de siguranță sau ochelari de protecție cu ecrane laterale atunci când utilizați aparate. Nerespectarea acestei reguli poate antrena proiectarea de corpuri

străine în ochi și poate provoca răni oculare grave.



AVERTISMENT

Nu utilizați alte piese sau accesorii decât cele recomandate de către producătorul acestei mașini. Utilizarea de piese sau accesorii nerecomandate poate prezenta riscuri de răni grave.

APLICAȚII

Utilizați pistolul de lipit pentru aplicațiile următoare:

- Astuparea crăpăturilor care lasă să treacă aerul pentru a îmbunătăți eficiența încălzirii sau a aerului condiționat din casa dumneavoastră.
- Astuparea găurilor și a fisurilor dintr-o suprafață înainte de a o vopsi.
- Izolarea zonelor susceptibile să fie deteriorate în contact cu apa.
- Acoperirea fisurilor pentru a împiedica insectele să intre în casa dumneavoastră.
- Aplicarea lipiciului.

INSTALAREA BATERIEI (NU ESTE FURNIZATĂ) (Fig. 2)

- Blocați întrerupătorul trăgaci împingând butonul de blocare în sus.
- Introduceți bateria în pistolul de lipit.
- Asigurați-vă că dispozitivele de blocare situate pe părțile laterale ale bateriei sunt prinse corect și că bateria este bine fixată înainte de a utiliza mașina.



ATENȚIE

Când introduceți bateria în pistolul de lipit, asigurați-vă că nervurile de pe baterie sunt aliniate corect cu canalele situate în interiorul aparatului și că dispozitivele de blocare se prind corect. O introducere incorectă a bateriei poate deteriora componentele interne ale aparatului.

SCOATEREA BATERIEI (NU ESTE FURNIZATĂ) (Fig. 2)

- Blocați întrerupătorul trăgaci împingând butonul de blocare în sus.
- Apăsăți pe dispozitivele de blocare situate pe părțile laterale ale bateriei.
- Scoateți bateria din pistolul de lipit.

UTILIZARE**SISTEMUL DE PROTECȚIE AL BATERIEI (Baterie litiu-ion)**

Bateriile litiu-ion 18 V de la Ryobi sunt echipate cu un sistem de protecție integrat care le mărește durata de viață. Totuși, acest sistem de protecție poate determina oprirea bateriei și a mașinii, ceea ce nu este valabil în cazul bateriilor nichel-cadmium.

În anumite condiții de utilizare, dispozitivul electronic al bateriei provoacă oprirea bateriei și determină prin urmare oprirea mașinii. Pentru a reporni bateria și mașina, eliberați trăgaciul, apoi reluați-vă lucrul în mod normal.

Observație: pentru a evita oprirea bateriei, evitați să forțați aparatul.

Dacă, după eliberarea trăgaciului, bateria și mașina nu repornesc, înseamnă că bateria este descărcată complet. Pentru a reîncărca bateria, introduceți-o în încărcătorul bateriilor litiu-ion.

PORNIREA / OPRIREA PISTOLULUI DE LIPIT (Fig. 3)

Înainte de a porni pistolul de lipit, asigurați-vă că butonul de blocare a întrerupătorului trăgaci nu este în poziția de blocare.

- Pentru a porni pistolul de lipit, apăsați pe întrerupătorul trăgaci.
- Pentru a opri pistolul de lipit, eliberați trăgaciul.

BLOCAREA ÎNTRERUPĂTORULUI TRĂGACI (Fig. 3)

Întrerupătorul trăgaci al pistolului de lipit poate fi blocat cu ajutorul butonului de blocare situat imediat sub trăgaci.

- Pentru a bloca întrerupătorul trăgaci împingeți butonul de blocare în sus. Atunci nu mai este posibil să apăsați pe trăgaci.
- Pentru a debloca întrerupătorul trăgaci împingeți butonul de blocare în jos. Atunci puteți din nou să apăsați pe trăgaci.

MONTAREA UNUI CARTUȘ (NU ESTE FURNIZAT) (Fig. 4)

- Blocați întrerupătorul trăgaci împingând butonul de blocare în sus.

- Cu ajutorul unui cuțit, tăiați oblic (la 45°) extremitatea duzei cartușului (cartuș standard de 310 ml/10 oz.).
- Aveți grijă să nu tăiați o deschidere prea mare: luați în considerare mărimea picăturii sau a șuviței de produs de care veți avea nevoie.
- Verificați dacă cartușul conține o protecție etanșă la baza duzei. În acest caz, introduceți perforatorul furnizat împreună cu pistolul în duză pentru a perfora această protecție. Dacă utilizați un cartuș care a fost deja deschis, folosiți perforatorul pentru a îndepărta produsul întărit pe duză.
Remarcă: În general există o protecție etanșă la baza duzelor cartușelor confecționate din carton.
- Ținând bine pistolul de lipit cu o mână, trageți în spate de mânerul tijei împingătorului până când împingătorul atinge fundul port-cartușului.
- Așezați cartușul în port-cartuș și eliberați mânerul tijeii împingătorului astfel încât împingătorul să se sprijine corect pe partea din spate a cartușului.

PROTECȚIA ELECTRONICĂ ÎMPOTRIVA SUPRASĂRCINILOR

Pistolul de lipit este protejat împotriva suprasărcinilor cu ajutorul unui dispozitiv electronic. Dacă o presiune excesivă este exercitată asupra cartușului, motorul se oprește automat. Acest lucru permite evitarea deteriorării pistolului și a cartușului. Dacă motorul se oprește, asigurați-vă că:

- extremitatea duzei cartușului este bine tăiată,
- protecția etanșă de la baza duzei a fost perforată corect,
- nici o depunere întărită nu înfundă duza cartușului,
- cartușul nu este deteriorat sau înghețat,
- tija împingătorului nu este ancrată cu depuneri de lipici/mastic sau alte produse.

Eliberați trăgaciul și așteptați 3 până la 5 secunde până când se reactivează sistemul electronic. Dacă motorul se oprește din nou, așezați selectorul vitezei de extruziune în poziția mediană și apăsați din nou pe trăgaci. Dacă motorul se oprește din nou, încercați să îl porniți după ce ați introdus un cartuș nou sau aduceți aparatul la un Centru Service Agreat Ryobi.

**AVERTISMENT**

Nu uitați că uneltele fără fir sunt întotdeauna gata de funcționare. De aceea vă recomandăm să blocați întrerupătorul trăgaci atunci când nu utilizați mașina sau când o transportați.

UTILIZARE

UTILIZAREA PISTOLULUI (Fig. 6 – 8)

- Curățați suprafața de astupat/izolat/aplicat cu lipici, eliminând orice urmă de praf, impurități sau urme vechi de produs. Asigurați-vă că suprafața este curată și uscată.
- Reglați viteza de extruziune a pistolului de lipit în funcție de aplicația dorită, adică astfel încât debitul să fie adaptat la cantitatea de produs de care aveți nevoie. Faceți o probă pe o zonă care nu este vizibilă pentru a vă asigura că viteza de extruziune selectată este adecvată.
- Înclinați ușor pistolul de lipit. Dacă astupați o gaură, scoateți pur și simplu o picătură din cartuș; dacă astupați o fisură sau dacă aplicați mastic, deplasați duza cartușului de-a lungul zonei de aplicare.
- Apăsăți pe trăgaci pentru a extruda produsul din cartuș.

Remarcă: Dacă produsul nu este extrudat în cantitate suficientă, mai tăiați din extremitatea duzei cartușului pentru a crea o deschidere mai largă. Totuși, este preferabil să aplicați o cantitate mică de produs și să mai adăugați apoi dacă este necesar, decât să aplicați o cantitate prea mare de produs și să trebuiască să îndepărtați o parte.

- Deplasați uniform pistolul de-a lungul crăpăturii de astupat în timp ce apăsați pe trăgaci. Asigurați-vă că produsul intră corect în zona de astupat. Dacă este necesar, ajutați cu degetul produsul să intre în colțuri sau în asperități.

Remarcă: Rezultatul este în general optim atunci când produsul se aplică din spate spre față. Totuși, în anumite cazuri (în special când materialele adiacente sunt rugoase sau neregulate), poate fi mai eficient să aplicați produsul din față spre spate deoarece cartușul riscă mai puțin să se lovească de asperități.

- Motorul se oprește automat atunci când cartușul este gol. Trageți în spate tija împingătorului și introduceți un cartuș nou în port-cartuș.
- Eliberați trăgaciul atunci când nu mai aveți nevoie să extrudați din produs.
- După ce produsul a fost aplicat, treceți un deget umezit sau alt obiect umed, peste produsul proaspăt aplicat. Acest lucru permite ca produsul să adere mai bine la suprafață și va da un aspect final estetic și neted.
- Îndepărtați orice excident de produs cu o cârpă umezită.

ÎNTREȚINERE



AVERTISMENT

Nu utilizați decât piese de schimb originale identice în cazul reparațiilor. Utilizarea altor piese poate prezenta pericol sau poate deteriora aparatul.



AVERTISMENT

Purtați întotdeauna ochelari de siguranță sau ochelari de protecție echipați cu ecrane laterale atunci când utilizați mașina sau când o curățați de praful acumulat cu ajutorul unui jet de aer. Dacă lucrarea generează praf, purtați și un ecran facial sau o mască.



AVERTISMENT

Pentru a evita răniurile grave, scoateți întotdeauna bateria din aparat când îl curățați sau când efectuați orice operație de întreținere.

ÎNTREȚINERE GENERALĂ

Nu utilizați solvenți pentru curățarea pieselor din plastic. Majoritatea materialelor plastice pot fi deteriorate prin utilizarea unor solvenți vânduți în comerț. Utilizați o cârpă curată pentru a curăța murdăriile, praful, urmele de ulei și de vaselină etc.



AVERTISMENT

Elementele din plastic nu trebuie să intre niciodată în contact cu lichid de frână, cu benzină, cu produse petroliere, cu uleiuri minerale etc. Aceste produse chimice conțin substanțe care pot afecta, slăbi sau distruge plasticul.

Pentru a funcționa corect, tija împingătorului trebuie să fie întotdeauna curată și fără urme de mastic/lipici. Dacă tija împingătorului prezintă depuneri de produs, îndepărtați-le în conformitate cu instrucțiunile de curățare furnizate de producătorul produsului respectiv.

Atunci când motorul se oprește automat din cauza unei suprasarcini, așteptați întotdeauna 3 până la 5 secunde înainte de a apăsa din nou pe trăgaci pentru a porni din nou aparatul. Dacă apăsați și apoi eliberați trăgaciul de mai multe ori atunci când motorul nu este pregătit să repornească, riscați să deteriorați aparatul.

Numai piesele enumerate în secțiunea "Descriere" pot fi reparate sau înlocuite de către utilizator. Toate celelalte piese trebuie să fie înlocuite de un Centru Service Agreat Ryobi.

Română

PROTECȚIA MEDIULUI ÎNCONJURĂTOR



Reciclați materiile prime în loc să le aruncați la gunoi. Pentru a respecta mediul înconjurător, triați-vă deșeurile și puneți aparatul uzat, accesoriile și ambalajele în containerele speciale sau duceți-le la organisme abilitate pentru reciclarea lor.

SIMBOL



Avertizare de siguranță

V Volți

min⁻¹ Rotații sau mișcări rectilinii alternative pe minut

≡ Curent continuu



Conform CE



Vă rugăm citiți instrucțiunile cu atenție înainte de pornirea aparatului.




Reciclare nedorită



Deșeurile produselor electrice nu trebuie să fie înlăturate împreună cu deșeurile casnice. Vă rugăm reciclați acolo unde există facilități. Verificați la autoritatea dvs locală sau la vânzător pentru sfaturi privind reciclarea.

Latviski

SPECIFIKĀCIJAS

Spriegums	18 V 
Ātrums bez slodzes	
- Augsts	5,5 mm/s
- Zems	1 mm/s

MODELIS	AKUMULATORS (nav kompl.)	LĀDĒTĀJS (nav kompl.)
CCG-1801	BPL-1820 BPL-1815	BCL-1800 BCS618 BCL1418
	AKUMULATORS (nav kompl.)	LĀDĒTĀJS (nav kompl.)
	BPP-1815 BPP-1815M BPP-1817 BPP-1817M	BCL-1800 BCS618 BCL1418 BC-1815S BC-1800

APRAKSTS

1. Blīvēšanas pistole
2. Plunžera stienis
3. Duršanas rīks
4. Kamaniņu rāmis
5. Slēdža mēlīte
6. Slēdža bloķētājs
7. Padeves pārslēgs
8. Plunžera stieņa rokturis
9. Akumulatoru baterija (nav iekļauta)
10. Aizbīdņi
11. Snīpis
12. Tepes tūbiņa (nav iekļauta)

EKSPLUATĀCIJA



BRĪDINĀJUMS

Nepieļaujiet nevērību ar šo izstrādājumu, lai nepadarītu sevi pavisu. Atcerieties, ka neuzmanīgas sekundes daļas pietiek, lai nodarītu nopietnu savainojumu.



BRĪDINĀJUMS

Rīka darbības laikā vienmēr valkājiet drošības aizsargbrilles vai drošības stiklus ar sānu vairogiem. To nedarot, rezultātā var notikt priekšmetu iemešana acīs, kas izraisa nopietnas traumas.



BRĪDINĀJUMS

Nelietojiet jebkādas piederumus vai papildierīces, ko šim izstrādājumam nav ieteicis ražotājs. Piederumu vai papildierīču lietošana, kas nav ieteiktas, var izraisīt nopietnas personīgās traumas.

PIELIETOJUMI

Jūs drīkstat šo izstrādājumu izmantot šādiem mērķiem:

- Noblīvēt spraugas, lai saglabātu savas mājas iekšienē kondicionēto gaisu, turpretī izvadot nekondicionēto gaisu ārpusē, palielinot savas mājas enerģētisko efektivitāti.
- Aizpildīt caurumus un spraugas pirms krāsošanas.
- Mitruma barjeras izveidošana ap laukumu, ko var bojāt ūdens.
- Spraugu aizblīvēšana, lai atturētu kukaiņus no iekļūšanas savā mājā.
- Līmes pielietošanai.

LAI UZSTĀDĪTU AKUMULATORU BATERIJU (NAV IEKĻAUTA) (2. att.)

- Nobloķējiet slēdža mēlīti, pārbīdot slēdža bloķētāju uz augšu.
- Ievietojiet akumulatoru bateriju rīkā.
- Pirms darba uzsākšanas pārliecinieties, ka aizbīdņi akumulatoru baterijas abos sānos ir nofiksējušies vietā un akumulatoru baterija ir nostiprināta darbarīkā.



UZMANĪBU

Kad ievietojat akumulatoru bateriju rīkā, pārliecinieties, ka izvīrztāis izcilnis uz akumulatoru baterijas sakrīt ar urbuma apakšu un aizbīdņi ir pienācīgi vietā. Akumulatoru baterijas nepareiza uzstādīšana var izraisīt iekšējo sastāvdaļu bojājumu.

LAI NOŅEMTU AKUMULATORU BATERIJU (NAV IEKĻAUTA) (2. att.)

- Nobloķējiet slēdža mēlīti, pārbīdot slēdža bloķētāju uz augšu.
- Atspiediet aizvarus uz katra akumulatoru baterijas sāna.
- Noņemiet akumulatoru bateriju no darbarīka.

AKUMULATORA AIZSARGIETAISIS

Ryobi 18 V litija jonu akumulatoriem ir ietaises, kas aizsargā litija jonu elementus un maksimāli palielina akumulatoru kalpošanas mūžu. Noteiktos darba apstākļos šīs iebūvētās ietaises var likt akumulatoram un tā barotajam instrumentam darboties citādi kā niķeļa-kadmija akumulatoriem.

EKSPLUATĀCIJA

Noteiktos apstākļos akumulatora elektroniskā sistēma var dot tam signālu izslēgties, kas apturēs instrumenta darbību. Lai atiestatītu akumulatoru un instrumentu, atļaidiet mēlīti un turpiniet normālu darbību.

PIEZĪME: Lai nepieļautu atkārtotu akumulatora izslēgšanos, nepārslogojiet instrumentu.

Ja slēdža atlaišana neatiestata akumulatoru un instrumentu, akumulators izlādējas. Ja tas ir izlādējies, pēc pieslēgšanas litija jonu lādētājam sāksies akumulatora uzlāde.

BLĪVĒŠANAS PISTOLES PALAIŠANA / APTURĒŠANA (3. att.)

Pirms mēģināt palaist blīvēšanas pistoli, pārliecinieties, ka slēdža bloķētājs ir atbloķēts stāvoklī.

- Lai IESLĒGTU blīvējamo pistoli, nospiediet slēdža mēlīti.
- Lai IZSLĒGTU blīvējamo pistoli, atļaidiet slēdža mēlīti.

SLĒDŽA MĒLĪTES NOBLOĶĒŠANA (3. att.)

Blīvēšanas pistoles slēdža mēlīti var atbloķēt, izmantojot slīdošo slēdzi, kas novietots zem slēdža mēlītes.

- Nobloķējiet slēdža mēlīti, pārbīdot slēdža bloķētāju uz augšu. Tas pasargās blīvētāja pistoles slēdža mēlīti no nospiešanas.
- Lai atbloķētu slēdža mēlīti, pārbīdīet slēdzi uz leju. Tas ļaus blīvēšanas pistoles slēdža mēlīti turēt nospiestu.

TEPES UZPILDĪŠANA (NAV IEKĻAUTA)**(4. – 5. att.)**

- Nobloķējiet slēdža mēlīti, pārbīdot slēdža bloķētāju uz augšu.
- Izmantojot piemērotu nazi, nogrieziet snīpja galu standartā 10 oz (280 g) tepes tūbiņai. Nogrieziet galu 45° leņķī.
- Nogrieziet pēc iespējas īsāku galu, ņemot vērā jums vajadzīgo tepes „desiņas” izmēru.
- Pārbaudiet vai nav otrā iekšējā blīve pie snīpja pamata. Ja tādu atrodāt, ievietojiet darbarīka duršanas rīku snīpja iekšpusē, lai pirms lietošanas salauztu blīvi. Izmantojot daļēji piepildītu tūbiņu, pielietojiet duršanas rīku, lai noņemtu jebkādu sacietējušu materiālu no gala.
- **Piezīme:** Iekšējā blīve parasti atrodama tikai kartona tepes tūbiņās.
- Stingri turot blīvēšanas pistoli ar vienu roku, velciet plunžera stienā rokturi projām no blīvēšanas pistoles. Turpiniet vilkt, kamēr plunžera pamats sasniedz kamanīņu rāmja aizmuguri.

- Ievietojiet tepes tūbiņu kamanīņu rāmī, pārliecinieties, ka tā ir labi iesēdusies abos galos.

ELEKTRONISKĀ PĀRSLODZES AIZSARDZĪBA

Blīvēšanas pistole ir aizsargāta ar elektronisko pārslodzes aizsardzības iekārtu. Ja uz tūbiņu ir izdarīts pārāk liels spiediens, motors tiks izslēgts. Tas palīdzēs izvairīties no rīka un tepes tūbiņas bojājumiem. Ja motors izslēgts, pārliecinieties, ka:

- Sprauslas gals ir nogriezts
- Iekšējā blīve tepes tūbiņā ir pārplēsta
- Sacietējušais materiāls ir noņemts no sprauslas.
- Tepes tūbiņa nav bojāta vai sasalusi
- Plunžera stienis ir brīvs no tepes/līmes materiāliem

Atbrīvojiet mēlīti no nogaidiet no 3 līdz 5 sekundēm, lai ļautu elektronikai ieslēgties no jauna. Ja motors no jauna izslēdzas, pārvietojiet maināmā ātruma pārslēgu uz vidējo pozīciju un nospiediet mēlīti atkal. Ja motors turpina izslēgties, izmēģiniet citu materiāla tūbiņu vai nogādājiet rīku uz pilnvaroto servisa centru.

**BRĪDINĀJUMS**

Akumulatora rīks vienmēr ir darba kārtībā. Tādēļ slēdzim, kad to nelieto vai pārnēsā pie sāna, vienmēr jābūt nobloķētam.

TEPES PIELIETOŠANA (6. – 8. att.)

- Sagatavojiet virsmu, kas tiek ziesta ar tepi, noņemot jebkādas putekļus, netīrumus vai vecā blīvējuma atliekas. Pārliecinieties, ka ar tepi zīezāmais laukums ir tīrs un sauss.
- Iestatiet blīvēšanas pistoles ātrumu saskaņā ar pielietošanas vajadzībām, izmantojot tikai tik daudz tepes, cik vajadzīgs darbam. Izmēģiniet uz cita laukuma, lai atrastu labāko ātrumu, ko pielietot, lai piegādātu tepes desiņu, kādu vēlaties.
- Turiet pistoli zem neliela leņķa. Ja aizpildāt spraugas, ja iespējams, ievietojiet snīpi spraugā, ja nevar, laiđiet blīvēšanas pistoli gar virsmu.
- Nospiediet blīvēšanas pistoles mēlīti, ļaujot tepei izspiesties no tūbiņas gala.
- **Piezīme:** Ja tepes desiņa ir par šauru, nogrieziet snīpi no jauna, lai atvērumu paplašinātu lielāku. Taču ir labāk pielietot plānāku tepes kārtu un, ja nepieciešams, pievienot mazliet vairāk, nekā pielietot par daudz un mēģināt noņemt pārpalikumu.
- Rūpīgi pārvietojiet blīvēšanas pistoli vienmērīgā gaitā gar spraugu, lai to aizpildītu tik ilgi, kamēr turat nospiestu slēdža mēlīti. Pārliecinieties, ka tepe nonāk pilnīgā saskarē ar abām uzlikšanas virsmām. Ja nepieciešams, izmantojiet savu pirkstu, lai uzmanīgi iespiestu tepi stūros vai spraugās.

Latviski

EKSPLUATĀCIJA

Piezīme: Labāko piepildīšanu parasti panāk, izspiežot tepi iekšā spraugā kustībā uz priekšu. Taču dažos gadījumos (sevišķi kad sānu materiāli ir rupji vai nelīdzeni) labāk pielietot vilkšanas kustību, tā kā kasetnei, pārvietojoties gar salaidumu, būs mazāk aizķeršanās iespēju aiz šķēršļiem.

- Motors automātiski izslēgsies, kad tepes tūbiņa būs tukša. Velciet plunžera stieni atpakaļ un, ja nepieciešams, nomainiet tepes tūbiņu.
- Lai pārtrauktu tepes desiņu, atlaidiet slēdža mēlīti.
- Novelciet pēc pievienošanas ar samitrinātu pirkstu vai citu "izlīdzināšanas rīku" pa tepes desiņu. Tas palīdzēs tepei pielipt savienojamām virsmām un izveidos tīru, pabeigtu izskatu.
- Izmantojiet mitru dvieli vai lupatu, lai notīrītu tepes pārpalikumu.

APKOPE



BRĪDINĀJUMS

Kad apkalpojat, izmantojiet tikai identiskas rezerves daļas. Jebkādu citu daļu lietošana var radīt bīstamību vai izraisīt izstrādājuma bojājumu.



BRĪDINĀJUMS

Kad darbojas elektroierīces vai kad izdalās putekli, vienmēr valkājiet aizsargbrilles vai drošības stiklus ar sānu vairogiem. Ja darbs ir putekļains, valkājiet arī putekļu masku.



BRĪDINĀJUMS

Kad tīrāt vai veicat kādu apkopi, lai izvairītos no nopietnām personiskām traumām, vienmēr noņemiet akumulatoru bateriju no rīka.

VISPĀRĒJĀ APKOPE

Izvairieties pielietot šķīdinātājus, kad tīrāt plastmasas daļas.

Daudzas plastmasas ir jūtīgas pret dažāda veida komerciāliem šķīdinātājiem un tās var sabojāties tos pielietojot. Izmantojiet tīras lupatas, lai notīrītu netīrumus, putekļus, eļļas, ziedes utt.



BRĪDINĀJUMS

Nekad neļaujiet bremžu šķidrums, gāzolinam, naftas produktiem, asām eļļām utt. nonākt saskarē ar plastmasas daļām. Ķīmikālijas var sabojāt, novājināt vai iznīcināt plastmasu, kas var izraisīt nopietnas personīgās traumas.

Lai strādātu pareizi, rīka plunžera stienim jāpaliek tīram un brīvam no visiem tepes un līmes materiāliem. Ja materiāls nokļūst uz plunžera stieņa mehānisma, notīriet materiālu saskaņā ar tepes un līmes izgatavotāja norādījumiem.

Kad rīks ir izslēgts ar elektronisko pārslodzes aizsardzības sistēmu, vienmēr pagaidiet no 3 līdz 5 sekundēm, pirms nospiežat mēlīti palaišanai no jauna. Bieži nospiežot un atbrīvojot mēlīti šo apstākļu dēļ, var gadīties blīvēšanas pistoles iekšējie bojājumi.

Tikai daļas, kas redzamas daļu sarakstā ir paredzētas klientam remontēšanai vai nomaīnai. Visas citas daļas jānomaina pilnvarotajam servisa centram.

APKĀRTĒJĀS VIDES AIZSARDZĪBA



Izmantojiet atkārtoti neapstrādātos materiālus tā vietā, lai izmestu atkritumos. Mašīnu, piederumus un iepakojumu jāsašķiro apkārtējai videi draudzīgai pārstrādāšanai.

SIMBOLS



Drošības brīdinājums

V

Volti

min-1

Apgriezieni vai riņņojumi minūtē

Līdzstrāva



CE atbilstība



Pirms iedarbināt mašīnu, lūdzu rūpīgi izlasiet instrukcijas.




Pārstrādājiet nevajadzīgos izstrādājumus



Izlietotie elektroprodukti nedrīkst tikt izmesti kopā ar mājāsaimniecības atkritumiem. Lūdzu, nododiet tos attiecīgajās atkārtotas izmantošanas vietās. Sazinieties ar savu vietējo varas pārstāvi vai izplatītāju, lai noskaidrotu, kur iespējama atkārtota pārstrāde.

Lietuviškai

TECHNINIAI REIKALAVIMAI

Įtampa	18 V 
Greitis be apkrovimo	
–Didelis	5,5 mm/s
–Mažas	1 mm/s

MODELIS	BATERIJOS PAKETAS (nėra komplekte)	ĮKROVIKLIS (nėra komplekte)
CCG-1801	BPL-1820 BPL-1815	BCL-1800 BCS618 BCL1418
	BATERIJOS PAKETAS (nėra komplekte)	ĮKROVIKLIS (nėra komplekte)
	BPP-1815 BPP-1815M BPP-1817 BPP-1817M	BCL-1800 BCS618 BCL1418 BC-1815S BC-1800

APRAŠYMAS

1. Hermetiko pistoletas
2. Plunžerinis stūmoklis
3. Pradūrimo įrankis
4. Nešimo korpusas
5. Perjungiklis
6. Jungiklio užraktas
7. Kintamo greičio selektorius
8. Plunžerinio stūmoklio rankena
9. Baterijos paketas (nepridedama)
10. Fiksatoriai
11. Vamzdelis
12. Hermetiko tūbelė (nepridedama)

VEIKIMAS



ĮSPĖJIMAS

Būkite atsargūs, net jei puikiai pažįstate įrankį. Atminkite, kad ir mažiausias neatsargumas gali sukelti sunkius sužeidimus.



ĮSPĖJIMAS

Darbo metu visada dėvėkite apsauginius akinius arba akinius su šonine apsauga. Nepasirūpinus tinkama akių apsauga, į jūsų akis gali patekti nuolaužų, kurios gali sunkiai sužeisti.



ĮSPĖJIMAS

Nenaudokite jokių priedų ar papildomų detalių, kurių nerekomenduoja šio įrankio gamintojas. Naudodami nerekomenduojamas detales ar priedus galite sunkiai susižeisti.

NAUDOJIMO PASKIRTIS

Šį produktą galima naudoti šiems tikslams:

- Sandarinti įskilimus, siekiant kondicionuotą orą išlaikyti namų viduje, o nekondicionuotą – lauke, tokiu būdu gerinant namų energijos efektyvumą.
- Užpildyti angas ir įskilimus prieš atliekant dažymo darbus.
- Aplink vietas, kurios gali būti sugadintos vandens, sudaroma drėgmės užtvara.
- Užsandinami įplyšimai, kad vabzdžiai nepatektų į namų vidų.
- Klijų naudojimas.

BATERIJOS PAKETO TVIRTINIMAS (NEPRIDEDAMAS) (2 pav.)

- Jungiklio gaiduką užrakinkite jo užrakta pastumdami aukštyn.
- Baterijos paketą įdėkite į įrankį.
- Prieš pradėdami darbą, patikrinkite, ar fiksatoriai kiekvienoje baterijos pusėje užsifiksavo ir ar baterija gerai įdėta.



ATSARGIAI

Baterijos paketą stumdami į įrankį patikrinkite, ar baterijos iškilioji dalis yra vienoje linijoje su įrankio apatine dalimi ir fiksatoriai saugiai užspausti. Netinkamas baterijos paketo montavimas gali pažeisti vidines įrankio dalis.

BATERIJOS PAKETO IŠĖMIMAS (NEPRIDEDAMAS) (2 pav.)

- Jungiklio gaiduką užrakinkite jo užrakta pastumdami aukštyn.
- Atleiskite fiksatorius, esančius kiekvienoje baterijos paketo pusėje.
- Išimkite iš įrankio baterijos paketą.

BATERIJOS APSAUGOS SAVYBĖS

„Ryobi“ 18 V ličio jonų baterijos pasižymi tokiomis savybėmis, kurios apsaugos ličio jonų elementus ir optimizuoja baterijos tinkamumo eksploatuoti laiką. Kai kuriomis eksploatavimo sąlygomis šios baterijų savybės gali skirtis ir įrankis, kuriame įdėta tokia baterija, gali veikti kitaip negu nikelio – kadmio elementai.

Lietuviškai

VEIKIMAS

Kai kurių darbų metu baterijos elektroninis valdymas gali išjungti bateriją, todėl įrankis taip pat išsijungs. Baterijai atstatyti į pradinę padėtį ir įrankiui vėl įjungti atleiskite gaiduką ir nustatykite normalų darbo režimą.

PASTABA. Kad baterija dar kartą neišsijungtu, dirbdami su įrankiu, nenaudokite jėgos.

Jei nuspausdus gaiduką, baterija ir įrankis negrįžta į pradinę padėtį, baterija yra išsikrovusi. Jei baterija yra išsikrovusi, ji ims krautis, kai padėsite ant licho jonų įkroviklio.

HERMETIKO PISTOLETO ĮJUNGIMAS IR IŠJUNGIMAS (3 pav.)

Prieš įjungdami hermetiko pistoletą, patikrinkite, ar jungiklio užraktas yra atrakinioje padėtyje.

- Hermetiko pistoletą įjungti (ON), nuspauskite jungiklio gaiduką.
- Hermetiko pistoletą išjungti (OFF), jungiklio gaiduką atleiskite.

JUNGIKLIO GAIDUKO UŽRAKINIMAS (3 pav.)

Hermetiko pistoletu jungiklio gaiduką galima užrakinti stumiant žemiau jungiklio gaiduko esantį mygtuką.

- Jei jungiklio gaiduką norite užrakinti, jo užraktą pastumkite aukštyn. Tai neleidžia pistoletu jungiklio gaiduko nuspausti.
- Jei jungiklio gaiduką norite atrakinti, jo užraktą pastumkite žemyn. Tai leidžia pistoletu jungiklio gaiduką nuspausti.

HERMETIKO PILDYMAS (NEPRIDEDAMA) (4 – 5 pav.)

- Jungiklio gaiduką užrakinkite jo užraktą pastumdami aukštyn.
- Virtuviniu peiliu nupjaukite standartinės 285 g. hermetiko tūbelės vamzdelio galiuką. Galiuką pjaukite 45° kampu.
- Nupjaukite kaip įmanoma mažiau, atsižvelgdami į reikiamą hermetiko lašelį išspaudimo kiekį.
- Vamzdelio gale patikrinkite, ar nėra antrojo vidinio sandariklio. Jei jis yra, į vamzdelį įkiškite pradūrimo įrankį, kad prieš naudojimą sandariklį galėtumėte pradurti. Jei naudojate nepilną tūbelę, pradūrimo įrankį įkiškite į vamzdelio galą, kad pradūrumėte sukietėjusį hermetiką.

Pastaba: Vidinis sandariklis paprastai yra tik kartoninėse hermetiko tūbelėse.

- Hermetiko pistoletą tvirtai laikydami viena ranka, stumkite plunžerinio stūmoklio rankeną nuo pistoletu. Toliau stumkite tol, kol plunžerinio stūmoklio pagrindas pasiekia nešimo korpuso galinę dalį.
- Hermetiko tūbelę įdėkite į nešimo korpusą ir patikrinkite, ar jis gerai abiejuose galuose pritvirtintas.

APSAUGA NUO ELEKTROS PERKROVIMO

Hermetiko pistoletu yra įrengta apsauga nuo elektros perkrovimo. Jei tūbelei taikomas per didelės spaudimas, variklis išjungiamas. Tai apsaugo įrankį ir hermetiko pistoletą nuo sugadinimo. Jei variklis išjungiamas, būtina patikrinti:

- Ar antgalio galiukas nupjautas.
- Ar hermetiko tūbelės vidinis sandariklis pradurtas.
- Ar iš antgalio pašalintas sukietėjęs hermetikas
- Ar hermetiko tūbelė nėra pažeista ar sušalus.
- Ar plunžeriniame stūmoklyje nėra hermetiko / klijų.

Atleiskite gaiduką ir palaikite 3 – 5 sekundes, kol elektronika bus iš naujo nustatyta. Jei variklis išjungiamas dar kartą, kintamo greičio selektorių pastumkite į vidutinę padėtį ir gaiduką vėl paspauskite. Jei variklis ir toliau išjungiamas, pabandykite naudoti kitą medžiagos tūbelę arba įrankį nuneškite į įgaliotą techninės priežiūros centrą.

**ĮSPĖJIMAS**

Bateriniai įrankiai yra visada paruošti darbui. Todėl, jungiklis visada turi būti užfiksuotas, kai įrankis nenaudojamas arba nešamas.

PILDYMAS HERMETIKU (6 – 8 pav.)

- Paruoškite paviršių pildymui hermetiku – nuvalykite dulkes, purvą ar seno hermetiko likučius. Būtina užtikrinti, kad sritis, kurią ketinate pildyti hermetiku, būtų švari ir sausa.
- Hermetiko pistoletu greitį nustatykite taip, kad jis atitiktų jūsų darbo paskirtį, naudojant tik reikiamą hermetiko kiekį tam darbiui atlikti. Pabandykite hermetiko pistoletą naudoti kitoje srityje, kad nustatytumėte geriausią greitį reikiamam hermetiko tekėjimui.
- Pistoletą laikykite pakreipę nedideliu kampu. Jei pildote įplyšimą, vamzdelį įkiškite į įplyšimą (jei įmanoma), priešingu atveju hermetiko pistoletą stumkite paviršiumi.
- Spauskite hermetiko pistoletu gaiduką, kad hermetikas tekėtų pro tūbelės galiuką. **Pastaba:** jei hermetikas teka per siaura čiurkšlę, antgalį dar kartą nupjaukite, padarydami didesnę angelę. Tačiau, patartina naudoti hermetiką plonesne čiurkšle ir, jei būtina, jo papildomai pridėti, nei hermetiko išspausiti per daug ir vėliau bandyti perteklių pašalinti.
- Hermetiko pistoletą atsargiai stumkite vienoda eiga įplyšimo paviršiumi, kad jį užpildytumėte, nuolat spausdami jungiklio gaiduką. Patikrinkite, ar hermetikas gerai liečiasi į abu paviršius. Jei būtina, pirštu lengvai pastumkite hermetiką į kampus ar įplyšimus.

Lietuviškai

VEIKIMAS

Pastaba: geriausiai plyšius galima užpildyti, jei hermetikas stumiamas į plyšius judesiu į priekį. Tačiau, kartais (ypač, kai šoninės medžiagos yra šurkščios ar nelygios), traukiant pistoletą galima pasiekti geresnių rezultatų, nes mažiau tikėtina, kad kasetė užklius už sujungimų.

- Kai hermetiko tūbelė baigiasi, variklis automatiškai išjungiamas. Plunžerinį stūmoklį traukite atgal ir pakeiskite hermetiko tūbelę, jei būtina.
- Jei norite sustabdyti hermetiko tekėjimą, jungiklio gaiduką atleiskite.
- Užtepus hermetiko, perbraukite drėgnu pirštu ar kitu lyginamuoju daiktu užpildytą paviršių. Tokiu būdu hermetikas geriau sukimba su darbo paviršiumi ir darbas užbaigiamas tvarkingai.
- Hermetiko perteklių nuvalykite drėgnu rankšluosčiu ar skudurėliu.

PRIEŽIŪRA

**ĮSPĖJIMAS**

Techninės priežiūros metu detales keiskite tik originaliomis detalėmis. Kitų detalių naudojimas gali sukelti pavojų ar sugadinti įrankį.

**ĮSPĖJIMAS**

Dirbdami su elektriniu prietaisu ar kai pučiamos dulksės, visada dėvėkite apsauginius akinius ar akininius su šonine apsauga. Jei darbo metu kyla dulksės, dėvėkite kaukę nuo dulkių.

**ĮSPĖJIMAS**

Baterijos paketo neišėmus iš įrankio, kai jis valomas ar atliekami priežiūros darbai, galima sunkiai susižeisti.

BENDRA PRIEŽIŪRA

Valydami plastikines dalis, nenaudokite tirpiklių. Komerčiai tirpikliai lengvai pažeidžia daugelį plastikinių dalių paviršių ir gali jas apgadinti. Valydami purvą, dulkes, tepalus, alyvas ir t. t., naudokite švarias šluostes.

**ĮSPĖJIMAS**

Neleiskite stabdžių skysčiams, benzinui, naftos produktams, persisunkiantiems tepalams ir kt. susiliesti su plastikinėmis dalimis. Chemikalai gali jas pažeisti, susilpninti arba sunaikinti, taip sukeldami rimtą sužeidimų pavojų.

Kad įrankis veiktų tinkamai, jo plunžerinis stūmoklis visada turi būti švarus, jame neturi būti hermetiko ir klijų. Jei medžiagos patenka ant plunžerinio stūmoklio mechanizmo, ją nuvalykite laikydamiesi hermetiko ir klijų gamintojo nurodymų.

Kai įrankį išjungia elektros perkrovos apsaugos mechanizmas, visada palaukite 3 – 5 sekundes prieš nuspausdami gaiduką darbai atnaujinti. Tokiomis aplinkybėmis dažnai spaudžiant ir atleidžiant gaiduką, galite pažeisti vidines hermetiko pistoleto detales.

Klientas gali remontuoti ar keisti tik tas detales, kurios nurodytos atsarginių detalių sąrašė. Visos kitos detalės turi būti pakeistos įgaliotame techninės priežiūros centre.

APLINKOS APSAUGA



Neatiduokite žaliavų į atliekas, o jas perdirbkite. Nežalingam aplinkai perdirbimui prietaisą, atsargines dalis ir pakuotę surūšiuokite.

SIMBOLIAI



Pranešimas apie saugumą

V

Volta

min⁻¹

Apsisukimai ar pasikeitimai per minutę

Nuolatinė srovė



CE suderinimas



Atidžiai persikaitykite instrukcijas prieš pradėdami naudoti mechanizmą.



Perdirbkite nereikalingus daiktus



Elektrinių produktų atliekos neturi būti metamos kartu su namų ūkio atliekomis. Prašome perdirbkite jas ten, kur yra tokios perdirbimo bazės. Dėl perdirbimo patarimo kreipkitės į savo vietinę savivaldybę ar pardavėją.

Eesti

TEHNILISED ANDMED

Pinge 18 V \equiv
 Tühikäigukiirus
 – Kõrge 5,5 mm/s
 – Madal 1 mm/s

MUDEL	AKU (ei ole komplektis)	LAADIMISSEADE (ei ole komplektis)
CCG-1801	BPL-1820 BPL-1815	BCL-1800 BCS618 BCL1418
	AKU (ei ole komplektis)	LAADIMISSEADE (ei ole komplektis)
	BPP-1815 BPP-1815M BPP-1817 BPP-1817M	BCL-1800 BCS618 BCL1418 BC-1815S BC-1800

KIRJELDUS

- Vuugipüstol
- Kolvivarras
- Naaskel
- Tugiraam
- Päästiklülit
- Lüliti lukk
- Variatsiooni selektor
- Kolvivarda käepide
- Akupakk (Ei sisaldu)
- Fiksaatorid
- Tila
- Tihendusmaterjali tuub (Ei sisaldu)

KASUTAMINE



HOIATUS

Ärge lubage sellel, et tunnete seda toodet, muuta teid hooletuks. Pidage meeles, et hetkeline hooletus, võib olla piisav tõsise vigastuse tekitamiseks.



HOIATUS

Kandke tööriista kasutades küljekaitsetega ohutus- või kaitseprille. Selle eiramine võib tähendada, et võõrkehad võivad sattuda teile silma põhjustades võimalikku tõsist vigastust.



HOIATUS

Ärge kasutage lisaseadmeid ega lisandeid, mida pole selle tööriista tootja soovitanud. Soovimata lisaseadmete ja lisandite kasutamine võib lõppeda tõsiste kehavigastustega.

RAKENDUSALAD

Te võite kasutada seda tööriista alltoodud eesmärkidel:

- Pragude tihendamiseks õhukonditsioneeris sisemuses, vältimaks konditsioneerimata õhu sissetungi ja tõstmaks oma maja energiasäästlikkust.
- Akude ja pragude täitmiseks enne värvimist.
- Niiskustõkke loomiseks piirkondades, mida võib kahjustada vesi.
- Pragude tihendamiseks, et vältida putukate tungimist teie majja.
- Liimi pealekandmiseks.

AKUBLOKI PAIGALDAMISEKS (EI OLE KAASAS) (Joon. 2)

- Lukustage päästiklülit, libistades lüliti luku üles.
- Asetage akupakk tööriista.
- Enne kasutamise alustamist veenduge, et akubloki mõlemal küljel olevad fiksaatorid klõpsatavad oma kohale ja, et akublokki hoitakse tööriistal kindlalt paigal.



ETTEVAATUST

Kui paigaldate akupakki tööriista, veenduge, et akupaki kõrgemad ribid ühilduvad õigesti drelli põhja ja fiksaatoritega. Akupaki valesti paigaldamine võib kahjustada sisekomponente.

AKUPAKI EEMALDAMISEKS (EI OLE KAASAS) (Joon. 2)

- Lukustage päästiklülit, libistades lüliti luku üles.
- Vajutage kummaldi pool akublokki olevatele fiksaatoritele.
- Eemaldage akupakk oma trelli küljest.

AKU KAITSEFUNKTSIOON

Ryobi 18-voldistel liitiumakudel on funktsioon, mis kaitseb akuelemente ja pikendab aku tööiga. Mõnedes töötingimustes võib kaitsefunktsioon mõjustab aku ja sellega ühendatud tööriista käitumist teisiti kui nikkel-kaadmiumaku puhul.

Mõne rakenduse puhul võib elektroonikasüsteem anda signaali aku väljalülitamiseks ja sellega põhjustada tööriista pöörlemise katkemise. Aku ja tööriista lähtestamiseks vabastage käivitusnupp ja alustage tavapäraselt töötamist uuesti.

MÄRKUS. Aku väljalülitumise vältimiseks vältige tööriista ülekoormamist.

Eesti

KASUTAMINE

Kui lüliti vabastamine akut ja tööriista ei lähtesta, siis on aku tühjenenud. Tühjenenud akut hakatakse laadima, kui see on pandud liitium-ioonaku laadimiseks ettenähtud laadimisseadmesse.

VUUGIPÜSTOLI KÄIVITAMINE/SEISKAMINE (Joon. 3)

Enne vuugipüstoli käivitamist, veenduge, et lüliti lukk on lukustamata asendis.

- Vuugipüstoli **SISSE** (ON) lülitamiseks, vajutage päästiklüliti.
- Vuugipüstoli **VÄLJA** (OFF) lülitamiseks, vabastage päästiklüliti.

PÄÄSTIKLÜLITI LUKUSTAMINE (Joon. 3)

Vuugipüstoli päästiklüliti on võimalik lukustada välja, kasutades nihklüliti, mis asub päästiklüliti all.

- Päästiklüliti lukustamiseks, nihutage lülitilukk üles.
See välistab vuugipüstoli päästiklüliti sissevajutamise.
- Päästiklüliti lukustusest vabastamiseks, nihutage lülitilukk alla. See võimaldab vuugipüstoli päästiklüliti sisse vajutada.

VUUGIMATERJALIGA TÄITMINE (EI SISALDU) (Joon. 4 – 5)

- Lukustage päästiklüliti, libistades lüliti luku üles.
- Kasutades tööriista nuga, lõigake ära standardse 285 g tuubi tila ots. Lõigake ots ära 45° –se nurga all.
- Eemaldage nii vähe, kui võimalik, arvestades, kui suurt vuugimaterjali "tilka" te vajate.
- Kontrollige tila põhjast teist seestmist tihendit. Kui see on olemas, asetage naaskel tilasse ja tehke tihendisse enne kasutamist auk. Kui kasutate poolikut tuubi, kasutage naasklit hangunud materjali eemaldamiseks otsalt.
- **Märkus:** Seestmist tihendit kasutatakse peamiselt kartongi tihendi tuubidel.
- Hoides vuugipüstolit kindlalt ühe käega kinni, tõmmake kolvivarada käepidet vuugipüstolist emale. Jätka tömbamist, kuni põhi ulatub vastu kandraami.
- Sisestage vuugitüpe tuub kandraami, veendudes, et selle mõlemad otsad on oma kohal.

ELEKTROONILINE ÜLEKOORMUSKAITSE

Vuugipüstol on varustatud elektroonilise ülekoormuskaitsega. Kui tuubile avaldatakse liiga

suurt survet, lülitub mootor välja. See aitab vältida tööriista ja vuugimaterjali tuubi kahjustamist. Kui mootor lülitub välja veenduge, et:

- Tila ots on ära lõigatud
- Vuugitüpe tuubi seesmine tihend on läbi torgatud
- Tilast on eemaldatud hangunud materjal
- Vuugitüpe tuub ei ole kahjustatud või külmunud
- Kolvivaral ei ole vuugitüpet või liimi

Vabastage päästik ja oodake 3 kuni 5 sekundit, et võimaldada elektroonikal alglähtestuda. Kui mootor lülitub uuesti välja, liigutage varieeritava kiiruse lüliti keskmise asendisse ja vajutage veelkord päästikule. Kui mootor jätkab väljalülitumist, proovige teist materjali tuubi või viige tööriist volitatud teeninduskeskusse.



HOIATUS

Akutooted on alati töövalmis olekus. Seetõttu peab lüliti olema alati lukustatud, kui neid ei kasutata või kantakse enda küljes.

VUUKIDE TÄITMINE (Joon. 6 – 8)

- Valmistage täidetav pind ette, eemaldades sealt kogu tolmu, mustuse või vana vuugitüpe jäägid. Veenduge, kas täidetav ala on puhas ja kuiv.
- Seadke vuugitüpepüstoli kiirus vastavaks oma vajadustele, kasutades töö tegemiseks piisavalt täidet. Katsetage mõnes kõrvalises kohas, kuni olete leidnud sobiva kiiruse, teile vajaliku täidise koguse väljutamiseks.
- Hoidke püstolit kerge nurga all. Kui täidate pragu, asetage kui võimalik tila praku; muul viisil liigutage vuugipüstolit piki pinda.
- Pigistage vuugipüstoli päästikut, lastes täidisel tuubi otsast väljuda.
Märkus: Kui täidise portsjon on liiga peenike, lõigake tila, et saada suurem ava. Igatahes on parem panna peenem täidiseriba ja lisada vajadusel natuke juurde, kui panna liiga palju ja proovida ülejääke eemaldada.
- Liigutage vuugipüstolit täitmiseks ettevaatlikult, ühtlasel kiirusel piki ava, jätkates päästiku all hoidmist. Veenduge, kas täidis on mõlema haakepinnaga täielikult kontaktis. Vajadusel kasutage täidise surumiseks nurkadesse või pragudesse oma sõrme.

Märkus: Parim täidetus saavutatakse tavalisel surudes täidise edasisuunalise liikumisega avast välja. Kuidas iganes, mõningatel juhtudel (täpsemalt, kui küljematerjalid on karedad või ebatasased), võib tõmbamisliigutus toimida paremini, kuna on väiksem tõenäosus, et padrun surutakse sügavale vuuki.

Eesti

KASUTAMINE

- Kui täidis saab tuubis otsa, lülitub mootor automaatselt välja. Tõmmake kolvivarras tagasi ja vajadusel pange uus täidise tuub.
- Täidise väljutamise lõpetamiseks vabastage päästiklüüti.
- Pärast täitmist tõmmake niisutatud sõrme või mõne muu tasandustööriista üle täidiseriba. See aitab täidisel nakkuda liitepindadele ja loob puhta, viimistletud vuugi.
- Üleliigse täidise eemaldamiseks kasutage niisket rätki või kaltsu.

HOOLDUS



HOIATUS

Kui hooldate, kasutage ainult identseid varuosi. Muude osade kasutamine võib luua ohuolukorra või põhjustada toote kahjustumist.



HOIATUS

Kui kasutate mootortööriista või puhute tolmu, kandke alati küljekaitsetega ohutus- või kaitseprille. Kui töötamine on tolmune, kandke ka tolumumaski.



HOIATUS

Tõsiste kehavigastuste vältimiseks, eemaldage alati akublokk tööriistast, kui puhastate või hooldate seda.

ÜLDINE HOOLDUS

Plastikosasid puhastades vältige lahusteid.

Enamik plastikuud on erinevat tüüpi poes müüdavate lahuste kahjustuste suhtes altid ja võivad saada neid kasutades kahjustatud. Kasutage mustuse, tolmu, õli, määrdet jne eemaldamiseks puhast riiet.



HOIATUS

Ärge lubage mitte kunagi pidurivedelikel, bensiinil, petrooleumist valmistatud toodetel, immutusõlidel jne puutuda kokku plastikosadega. Kemikaalid võivad kahjustada, nõrgendada või hävitada plastiku, mis võib omakorda põhjustada vigastusi kasutajale.

Probleemideta töötamiseks, tuleb kolvivarras hoida vaba täidisest ja kleepuvatest materjalidest. Kui materjal satub kolvivarrada mehhanismile, puhastage materjal välja, vastavalt täidise või liimaine tootja juhistele.

Kui elektrooniline ülekoormuskaitse on tööriista välja lüütanud, oodake alati 3 – 5 sekundit, enne kui vajutate taaskäivitamiseks päästikule. Sagedane päästiku vajutamine ja vabastamine sellistel asjaoludel, võib põhjustada vuugipüstoli sisemuse kahjustumise.

Kliendil on lubatud remontida ja asendada ainult osi, mis on näidatud osade nimekirjas. Kõiki muid osi peaks vahetama volitatud teeninduskeskus.

KESKKONNAKAITSE



Töödelge toormaterjalid jäätmetena utiliseerimise asemel ümber. Masin, selle lisaseadmed ja pakend tuleb keskkonnasõbralikuks jäätmekäitluseks sorteerida.

SÜMBOL



Ohutusalane teave

V

Volt

min⁻¹

Pöördeid või edasi-tagasi liikumise kordi minutis

Alalisvool



CE vastavus



Enne seadme kasutamist lugege palun kasutusjuhend hoolega läbi.




Tekkivad jäätmed tuleb suunata taaskäitlemiseks.



Mittekasutatavaid elektritooteid ei tohi visata olmejäätmete hulka, vaid tuleb viia vastavasse kogumispunkti. Vajadusel küsige sellekohast nõu oma edasimüüjalt või vastavalt kohaliku omavalitsuse institutsioonilt.

Hrvatski

TEHNIČKE KARAKTERISTIKE

Napon	18 V 
Brzina bez opterećenja	
maksimalna	5,5 mm/s
minimalna	1 mm/s

MODEL	BATERIJA (nije priložena)	PUNJAČ (nije priložen)
CCG-1801	BPL-1820 BPL-1815	BCL-1800 BCS618 BCL1418
	BATERIJA (nije priložena)	PUNJAČ (nije priložen)
	BPP-1815 BPP-1815M BPP-1817 BPP-1817M	BCL-1800 BCS618 BCL1418 BC-1815S BC-1800

OPIS

- Pištalj za kit/ljepilo
- Poluga klipa
- Igla za bušenje
- Nosač tube
- Prekidač-otponac
- Blokada otonca
- Sklopka za odabir brzine istiskivanja
- Ručica poluge klipa
- Baterija (ne isporučuje se)
- Zasuni
- Cijev tube
- Tuba (ne isporučuje se)

UPORABA



UPOZORENJE

Neka vam koncentracija pri radu ne popusti ni kad upoznate kako radi vaš pištalj za brtvljenje. Uvijek imajte na umu da je dovoljna samo jedna sekunda nepažnje kako biste se teško ozlijedili.



UPOZORENJE

Dok upotrebljavate alat, uvijek nosite sigurnosne naočale ili zaštitne naočale opremljene bočnim zaštitama. Nepoštovanje ovog upozorenja može dovesti do prskanja stranih tijela u vaše oči i prouzročiti teška oštećenja.



UPOZORENJE

Upotrebljavajte samo dijelove alata i dodatnu opremu koje je preporučio proizvođač. Uporaba dijelova alata i dodatne opreme koje nije preporučio proizvođač može dovesti do teških ozljeda.

PRIMJENA

Vaš pištalj za brtvljenje možete primijeniti za sljedeće:

- Ispunjavanje pukotina koje propuštaju zrak kako biste poboljšali učinkovitost grijanja ili hlađenja u kući.
- Ispunjavanje rupa i pukotina na nekoj površini prije bojanja.
- Izoliranje zona koje bi mogle biti oštećene u dodiru s vodom.
- Ispunjavanje pukotina kako bi onemogućili insektima da uđu u kuću.
- Nanošenje ljepila.

UMETANJE BATERIJE (NE ISPORUČUJE SE)
(slika 2)

- Zaključajte otonac pritišćući sklopku za zaključavanje prema gore.
- Umetnite bateriju u pištalj za brtvljenje.
- Prije uporabe alata provjerite jesu li zasuni koji se nalaze sa strane pravilno umetnuti i je li baterija dobro učvršćena.



UPOZORENJE

Pri umetanju baterije u pištalj za brtvljenje provjerite jesu li žilice u bateriji u ravni sa žilicama unutar alata te je li zasun na svom mjestu. Nepravilno umetanje baterije moglo bi oštetiti unutarnje dijelove alata.

VAĐENJE BATERIJE (NE ISPORUČUJE SE)
(slika 2)

- Zaključajte otonac pritišćući sklopku za zaključavanje prema gore.
- Pritisnite na zasun koji se nalazi sa svake strane baterije.
- Izvadite bateriju iz pištolja za brtvljenje.

SUSTAV ZA TITE BATERIJE (litij-ionska baterija)

Ryobi litij-ionske baterije od 18 V opremljene su integriranim sustavom za tite koja produžuje njihovu trajnost. Ovaj sustav mođe uzrokovati prestanak rada baterije i alata, to se ne mođe dogoditi u slučaju nikal-kadmijske baterije.

UPORABA

U određenim uvjetima upotrebe, elektronski dio baterije mofle izazvati prestanak rada baterije, što za sobom povlači i isključenje uređaja. Kako biste ponovno pokrenuli bateriju i alat, otpustite otkopac, a zatim nastavite s radom na uobičajeni način.

Napomena: Kako biste izbjegli isključivanje baterije, nemojte primjenjivati silu na alat.

Ako se nakon otpuštanja otkopca baterija i alat ne upale ponovno, to znači da je baterija sasvim prazna. Kako biste ponovno napunili bateriju, umetnite je u punjač za litij-ionske baterije.

UKLJUČIVANJE / ISKLJUČIVANJE PIŠTOLJA ZA BRTVLJENJE (slika 3)

Prije nego što uključite pištolj za brtvljenje provjerite da se sklopka za zaključavanje otkopca ne nalazi u položaju za zaključavanje.

- Kako biste uključili pištolj za brtvljenje, pritisnite otkopac.
- Kako biste isključili pištolj za brtvljenje, otpustite otkopac.

ZAKLJUČAVANJE OTKOPCA (slika 3)

Otkopac vašeg pištolja za brtvljenje može se zaključati zahvaljujući sklopki za zaključavanje koja se nalazi ispod otkopca.

- Za zaključavanje otkopca, pritisnite sklopku za zaključavanje prema gore. Više nećete moći pritisnuti otkopac.
- Za otključavanje otkopca, pritisnite sklopku za zaključavanje prema dolje. Ponovno ćete moći pritisnuti otkopac.

UMETANJE TUBE (NE ISPORUČUJE SE)**(slika 4)**

- Zaključajte otkopac tako što ćete sklopku za zaključavanje pritisnuti prema gore.
- Pomoću noža pod kutom od 45° odrežite vrh cijevi tube (standardna tuba od 310 ml (10 oz.)).
- Provjerite je li otvor dovoljno velik: uzmite u obzir veličinu kapljice ili trake proizvoda koji upotrebljavate.
- Pogledajte sadrži li tuba na dnu nepropusnu zaštitu. Ako sadrži, umetnite iglu za bušenje koja je isporučena s pištoljem u tubu i probušite tu zaštitu. Ako upotrebljavate tubu koja je već otvorena, upotrijebite iglu za bušenje kako biste s tube uklonili otvrdnuli proizvod.

Napomena: Nepropusna zaštita nalazi se na dnu cijevi kartonskih tuba.

- Držeći čvrsto pištolj jednom rukom povucite ručicu poluge klipa prema natrag dok klip ne dosegne dno nosača tube.
- Postavite tubu u nosač i otpustite ručicu poluge klipa tako da klip bude ispravno naslonjen na stražnji dio tube.

ELEKTRONSKA ZAŠTITA PROTIV PREOPTEREĆENJA

Vaš pištolj za brtvljenje zaštićen je od preopterećenja zahvaljujući elektronskom mehanizmu. Ako se na tubu primjenjuje prevelika sila, motor se automatski zaustavlja. Time se izbjegavaju oštećenja alata i tube. Ako se motor zaustavi, provjerite sljedeće:

- je li vrh cijevi tube dobro odrezan,
- je li nepropusna zaštita na dnu tube probušena,
- postoji li tvrda naslaga koja začepljuje cijev tube,
- je li tuba oštećena ili smrznuta,
- poluga klipa ne smije biti zgnječena ostacima ljepila/kita ili drugog proizvoda.

Otpustite otkopac i pričekajte 3 do 5 sekundi dok se elektronički sustav ponovno ne aktivira. Ako se motor ponovno zaustavi, postavite sklopku za odabir brzine istiskivanja u središnji položaj i ponovno pritisnite otkopac. Ako se motor ponovno zaustavi, ponovno pokušajte s novom tubom ili alat odnesite u ovlašteni Ryobi servis.

**UPOZORENJE**

Ne zaboravite da su bežični alati uvijek spremni za uporabu. Stoga se posebno preporuča da zaključate otkopac kad ne koristite alat ili pri njegovu transportu.

UPORABA PIŠTOLJA (slike 6- 8)

- Očistite površinu koju želite ispuniti/izolirati ili na koju želite nanijeti ljepilo od svih ostataka prašine, nečistoće ili ljepila. Provjerite je li površina čista i suha.
- Ugodite brzinu vašeg pištolja ovisno o željenoj uporabi, odnosno tako da brzina bude prilagođena količini proizvoda koji upotrebljavate. Napravite probu na mjestu koje se ne vidi kako biste bili sigurni da vam odabrana brzina odgovara.
- Lagano nagnite pištolj za silikoniranje. Ako ispunjavate rupu, istisnite iz tube samo jednu kap, ako ispunjavate pukotinu ili postavljate kit, tubu pomičite uzduž zone koju obrađujete.
- Pritisnite na otkopac kako biste istisnuli proizvod iz tube.

Hrvatski

UPORABA

Napomena: Ako proizvod nije istisnut u dovoljnoj količini, ponovno odrežite vrh tube kako biste napravili veći otvor. Ipak, bolje je primijeniti malu količinu proizvoda i dodati još, ako treba, nego nanijeti preveliku količinu proizvoda te ga zatim uklanjati.

- Pištolj pravilno pomičite uzduž pukotine koju želite ispuniti, i to pritišćući na otkopac. Provjerite ulazi li proizvod ispravno u područje koje ispunjavate. Prema potrebi, ugurajte proizvod pomoću prsta u kutove ili pukotine.
- Napomena:** Najbolji rezultat obično se postiže ako se proizvod nanosi od kraja prema naprijed. U nekim slučajevima (posebno ako je okolni materijal hrđav ili neravan), ipak može biti učinkovitije nanijeti proizvod od naprijed prema natrag jer će tuba manje udarati o pukotine.
- Motor se automatski zaustavlja kad je tuba prazna. Povucite polugu klipa unatrag i postavite novu tubu na svoje mjesto na nosaču.
- Otpustite otkopac kad više ne trebate istiskivati proizvod.
- Nakon što ste proizvod nanijeli, vlažnim prstom ili drugim vlažnim predmetom prođite pod svježe nanesenom proizvodu. To će omogućiti da proizvod bolje prijanja uz površinu i dat će konačni čisti i glatki izgled.
- Sav višak proizvoda uklonite vlažnom krpom.

ODRŽAVANJE

**UPOZORENJE**

U slučaju zamjene treba koristiti originalne rezervne dijelove. Uporaba drugih rezervnih dijelova može predstavljati opasnost ili oštetiti alat.

**UPOZORENJE**

Kad koristite električni alat ili kad ga čistite pomoću zraka, uvijek nosite zaštitne naočale ili naočale opremljene bočnim štitnicima. Ako se pri korištenju stvara prašina, dobro je da također nosite zaštitu za lice ili masku.

**UPOZORENJE**

Kako biste izbjegli teške ozljede, uvijek iz alata izvadite bateriju ako je čistite ili održavate alat.

ODRŽAVANJE

Za čišćenje plastičnih dijelova ne upotrebljavajte razrjeđivače. Razrjeđivači dostupni na tržištu oštetit će većinu plastičnih materijala. Za uklanjanje nečistoća, prašine, ulja masti i drugog upotrebljavajte čistu krpu.

**UPOZORENJE**

Plastični dijelovi nikad ne smiju doći u dodir s tekućinom za kočnicu, benzinom, proizvodima na bazi nafte, uljima itd. Ti kemijski proizvodi sadrže supstance koje mogu oštetiti ili uništiti plastiku.

Kako bi ispravno funkcionirala, poluga klipa mora biti čista i na njoj ne smije biti tragova kita ili ljepljiva. Ako se na poluzi klipa nalaze ostaci proizvoda, uklonite ga u skladu s uputama za čišćenje koje ste dobili od proizvođača proizvoda o kojemu je riječ.

Ako se motor automatski zaustavi zbog preopterećenja, pričekajte 3 do 5 sekundi prije ponovnog pritiska na otkopac kako biste alat ponovno uključili. Ako otkopac pritisnete, a zatim otpustite, i to ponovite više puta dok motor nije spreman ponovno pokrenuti se, možete oštetiti alat.

Korisnik smije popravljati ili zamjenjivati samo one dijelove koji su u poglavlju "Opis" označeni brojkom. Svi drugi dijelovi moraju biti zamijenjeni u Ovlaštenom Ryobi servisu.

ZAŠTITA OKOLIŠA



Reciklirajte rabljene materijale umjesto da ih odbacujete u otpad. Svi alati, crijeva i pakiranje moraju se probirati, odnositi u ovlaštenu servis za recikliranje i odlagati u otpad bez rizika po okoliš.

SIMBOL



Sigurnosno upozorenje

V

Volti

min⁻¹

Obrtaja ili gibanja u minutu

≡

Istosmjerna struja



Sukladno CE



Molimo da pažljivo pročitate upute prije pokretanja stroja.




Reciklaža nepoželjna



Otpadni električni proizvodi ne treba da se odlazu s otpadom iz domaćinstva. Molimo da reciklirate gdje je to moguće. Potražite savjet od lokalnih vlasti ili prodavca kako reciklirati.

Slovensko

SPECIFIKACIJE

Napetost	18 V 
Hitrost brez obremenitve	
Visoka	5.5 mm/s
Nizka	1 mm/s

MODEL	AKUMULATOR (ni priložen)	POLNILNIK (ni priložen)
CCG-1801	BPL-1820 BPL-1815	BCL-1800 BCS618 BCL1418
	AKUMULATOR (ni priložen)	POLNILNIK (ni priložen)
	BPP-1815 BPP-1815M BPP-1817 BPP-1817M	BCL-1800 BCS618 BCL1418 BC-1815S BC-1800

OPIS

1. Tesnilna pištola
2. Potisni drog.
3. Orodje za prebadanje
4. Nosilni okvir
5. Sprožilec stikala
6. Zapora stikala
7. Nastavitev hitrosti
8. Ročaj potisnega droga
9. Baterija (ni priložena)
10. Zapahi
11. Dulec
12. Kartuša s tesnilom (ni priložena)

UPORABA



OPOZORILO

Poznavanje dela z orodjem naj ne vpliva na vašo zbranost. Spomnite se, da lahko že trenutek nepazljivosti povzroči resno poškodbo.



OPOZORILO

Med uporabo orodja vedno nosite zaščitna očala ali očala s stranskimi ščitniki. Če tega ne storite, vam lahko v oko prileti predmet in povzroči resno poškodbo.



OPOZORILO

Ne uporabljajte priključkov ali dodatne opreme, ki je ni priporočil proizvajalec tega orodja. Uporaba nepriporočenih priključkov ali dodatne opreme se lahko konča z resno telesno poškodbo.

VRSTE UPORABE

To orodje lahko uporabljate za sledeče namene:

- Tesnjenje razpok, skozi katere uhaja klimatizirani zrak iz hiše. S tem izboljšate energijsko učinkovitost vašega doma.
- Kitanje lukenj in razpok pred barvanjem.
- Ustvarjanje zapor za prehod vlage okoli področij, ki bi jih voda lahko poškodovala.
- Zapiranje razpok skozi katere bi lahko v vaš dom prišle žuželke.
- Nanos lepila.

VSTAVLJANJE BATERIJE (NI PRILOŽENA) (Slika 2.)

- Zavarujte sprožilec stikala tako, da pomaknete zaporo stikala navzgor.
- Baterijo postavite na orodje.
- Pred zagonom se prepričajte, da sta zapaha na obeh straneh baterije skočila na svoje mesto in da je baterija zavarovana na orodju.



POZOR

Pri vstavljanju baterije v orodje se prepričajte, da je rebro na bateriji poravnano s spodnjo stranjo vrtalke in da sta zapaha pravilno sedla na svoji mesti. Nepravilno vstavljena baterija lahko poškoduje notranje dele orodja.

ODSTRANITEV BATERIJE (NI PRILOŽENA) (Slika 2.)

- Zavarujte sprožilec stikala tako, da pomaknete zaporo stikala navzgor.
- Pritisnite na zapaha ob straneh baterije.
- Baterijo odstranite z orodja.

ZAŠČITA AKUMULATORJA

Litijevi ionski akumulatorji Ryobi 18 V so zasnovani tako, da so litijeve ionske celice zaščitene, kar omogoča maksimalno življenjsko dobo akumulatorjev. V nekaterih pogojih delovanja lahko ta sistem zaščite povzroči, da akumulator in naprava, ki se z njim napaja, delujeta drugače kot pri uporabi nikelj kadmijevih akumulatorjev.

Med nekaterimi delovnimi postopki lahko elektronika akumulatorja povzroči njegov izklop, zaradi česar

UPORABA

naprava preneha delovati. Za ponastavitev akumulatorja in naprave sprostite sprožilec in nadaljujte z normalnim obratovanjem.

Opomba: Da bi preprečili nadaljnje izklapljanje akumulatorja, se izogibajte forsiranju naprave.

Če sprostitev sprožilca ne ponastavi akumulatorja in naprave, to pomeni, da je akumulator popolnoma prazen. Prazen akumulator ponovno napolnite tako, da ga vstavite v litijev ionski polnilnik.

ZAGON / ZAUSTAVITEV TESNILNE PIŠTOLE (Slika 3.)

Praden poskusite zagnati tesnilno pištolo, se prepričajte, da je zapora stikala v odprtem položaju.

- Tesnilno pištolo vklopite s pritiskom na sprožilec stikala.
- Tesnilno pištolo izklopite tako, da popustite sprožilec stikala.

ZAKLEPANJE SPROŽILCA STIKALA (Slika 3.)

Sprožilec stikala tesnilne pištrole lahko zaklenete v položaju off s pomočjo drsnega stikala, ki se nahaja pod sprožilecem stikala.

- Sprožilec stikala zaklenete tako, da pomaknete zaporo stikala navzgor. S tem onemogočite stiskanje sprožilca stikala tesnilne pištrole.
- Sprožilec stikala odklenete tako, da pomaknete zaporo stikala navzdol. S tem omogočite stiskanje sprožilca stikala tesnilne pištrole.

VSTAVLJANJE TESNILNE MASE (NI PRILOŽENA) (Slika 4 – 5.)

- Zavarujte sprožilec stikala tako, da pomaknete zaporo stikala navzgor.
- Z nožem odrežite konico dulca na običajni 310 ml (10 unčni) kartuši tesnilne mase. Konico odrežite pod kotom 45°.
- Odrežite jo kar se da malo, pri tem upoštevajte zeleno širino iztisnjene «kače» tesnilne mase.
- Preglejte ali obstaja še druga zapora kartuše na začetku dulca. Če jo najdete, pred uporabo vstavite orodje za prebadanje v dulec in jo prebodite. Če uporabljate predhodno odprto kartušo, s pomočjo orodja za prebadanje odstranite strjen material iz konice dulca.

Opomba: Notranje zaporo običajno najdete le pri kartušah iz kartona.

- Medtem ko z eno roko držite tesnilno pištolo, povlecite ročaj potisnega droga stran od pištrole. Vlecite ga toliko časa, da baza potisnega droga doseže zadnji konec nosilnega okvirja.

- Kartušo s tesnilno maso vstavite v nosilni okvir, prepričajte se, da se je na obeh koncih dobro usedla.

ELEKTRONSKA ZAŠČITA PREOBREMENITVE

Tesnilna pištola je zaščiten z elektronsko zaščito proti preobremenitvi. Če na kartušo pritiska prevelik pritisk, se motor izključi. To preprečuje poškodbe orodja in kartuše s tesnilno maso. Če se je motor izključil, se prepričajte, da:

- je odrezana konica dulca,
- je predrta notranja zapora kartuše,
- je odstranjen strjeni del tesnilne mase v konici dulca,
- kartuša ni zmrznjena ali poškodovana,
- da potisni drog ni umazan od tesnilne mase / lepil.

Sprostite sprožilec in počakajte 3 do 5 sekund, da se elektronika ponastavi. Če se motor ponovno izključi, premaknite stikalo za izbiro hitrosti v srednji položaj in ponovno pritisnite na sprožilec. Če se motor še naprej izključuje, poskusite z drugo kartušo tesnilne mase, ali pa odnesite orodje na pooblaščen servis.



OPOZORILO

Baterijska orodja so vedno pripravljena za uporabo. Ko orodje ni v uporabi ali ob vaši strani, naj bo stikalo vedno zaklenjeno.

NANAŠANJE TESNILNE MASE (Slika 6 – 8.)

- Površino, na katero nameravate nanesti tesnilno maso, najprej očistite prahu, umazanije in ostankov prejšnjega tesnjenja. Poskrbite, da bo površina čista in suha.
 - Nastavite hitrost tesnilne pištrole tako, da bo ustrezala vašim potrebam in boste nanесли ravno pravnjno količino tesnilne mase. S poskusom na skritem mestu poiščite najboljšo hitrost, ki bo dajala debelino «kače», ki jo želite.
 - Pištolo držite pod majhnim kotom. Kadar polnite razpoko, vstavite dulec v razpoko, če je to mogoče, sicer pa pomikajte pištolo po površini.
 - Pritisnite na sprožilec tesnilne pištrole in s tem potisnite tesnilno maso skozi konico dulca.
- Opomba:** Če je «kača» tesnilne mase pretanka, ponovno odrežite konico dulca tako, da dobite večjo odprtino. Vendar upoštevajte, da je bolje narediti tanjši nanos in kasneje po potrebi nekaj mase dodati, kot pa nanesti preveč mase in jo kasneje poskušati odstraniti.

Slovensko

UPORABA

- Medtem ko pritisnete na sprožilec, previdno in enakomerno pomikajte tesnilno pištolo vzdolž razpoke, ki jo želite zapolniti. Prepričajte se, da je tesnilna masa v dobrem kontaktu z obema površinama, na kateri jo nanašate. Če je potrebno, maso s prstom nežno potisnite v kot ali razpoko.

Opomba: Razpoka se običajno najlepše zapolni, če tesnilno maso potiskate vanjo z gibanjem pištole naprej. V nekaterih primerih (še posebej, kadar sta površini neravni in grobi) pa je boljše pištolo vleči, saj je manj verjetno, da se bo pri premikanju ob spoju zatikala.

- Ko se kartuša izprazni, se motor samodejno ustavi. Povlecite potisni drog nazaj in po potrebi zamenjajte kartušo.
- Nanos tesnilne mase zaključite tako, da spustite sprožilec.
- Po nanosu tesnilne mase potegnite preko nje ovlažen prst ali drugo orodje za glajenje. S tem boste okrepili oprijem tesnilne mase na površino in izdelali čist in zaključen izgled spoja.
- Višek tesnilne mase očistite z mokro brisačo ali krpo.

VZDRŽEVANJE

**OPOZORILO**

Pri vzdrževanju uporabljajte le enake nadomestne dele. Uporaba drugačnih delov je lahko nevarna in lahko povzroči poškodbo izdelka.

**OPOZORILO**

Med uporabo orodja in izpihovanjem prahu vedno nosite zaščitna očala ali očala s stranskimi ščitniki. Če med uporabo orodja nastaja prah, nosite tudi protiprašno masko.

**OPOZORILO**

Pred čiščenjem ali vzdrževanjem vedno odstranite baterijo. Če med uporabo orodja pride do izogibnih telesnih poškodb.

SPLOŠNO VZDRŽEVANJE

Pri čiščenju plastičnih delov se izogibajte uporabi topil. Večina plastik je občutljiva na vplive različnih vrst komercialnih topil in jih lahko s njihovo uporabo poškodujete. Umazanijo, prah, olje, mast ipd. očistite s čisto krpo.

**OPOZORILO**

Pazite, da zavorne tekočine, bencin, izdelki na petrolejski osnovi, olja za penetriranje, ipd. nikoli ne pridejo v stik z plastičnimi deli.

Kemikalije lahko poškodujejo, oslabijo ali uničijo plastiko, kar ima lahko za posledico tudi resne telesne poškodbe.

Za pravilno delovanje mora biti potisni drog vedno čist in brez ostankov tesnilne mase ali lepila. Če ste ponesreči nanesli tesnilno maso ali lepilo na mehanizem potisnega droga, material očistite v skladu z navodili njegovega proizvajalca.

Kadar je elektronska zaščita proti preobremenitvi motor izključila, vedno počakajte 3 do 5 sekund, preden ponovno pritisnete na sprožilec. Pogosto pritiskanje in popuščanje sprožilca lahko v takih okoliščinah povzroči notranjo okvaro tesnilne pištole.

Deli, ki jih lahko uporabnik popravlja ali zamenjuje sam, so posebej navedeni na seznamu delov. Vse druge dele sme zamenjati samo pooblaščen servisni center.

ZAŠČITA OKOLJA



Reciklirajte neželene materiale namesto da jih odstranite kot odpadke. Vsa orodja, cevi in embalaže je treba sortirati, jih odpeljati v krajevni center za recikliranje in jih odstraniti na način, ki je okolju prijazen.

SIMBOL



Varnostni alarm

V

Volti

min⁻¹

Vrtljaji ali nihaji na minuto

⎓

Enosmerni tok



Skladnost CE



Prosimo, da si pred zagonom naprave pazorno preberete navodila




Reciklaža ni potrebna



Odpadne električne izdelke odlagajte skupaj z ostalimi gospodinjskimi odpadki. Reciklažo opravljajte na predpisanih mestih. Za reciklažni nasvet se obrnite na lokalne oblasti.

Slovenčina

ŠPECIFIKÁCIE

Napätie	18V 
Rýchlosť bez záťaže	
- Vysoká	5,5 mm/s
- Nízka	1 mm/s

MODEL	SÚPRAVA BATÉRIÍ (nedodáva sa)	NABÍJAČKA (nedodáva sa)
CCG-1801	BPL-1820 BPL-1815	BCL-1800 BCS618 BCL1418
	SÚPRAVA BATÉRIÍ (nedodáva sa)	NABÍJAČKA (nedodáva sa)
	BPP-1815 BPP-1815M BPP-1817 BPP-1817M	BCL-1800 BCS618 BCL1418 BC-1815S BC-1800

OPIS

1. Vytlačovacia pištoľ
2. Výtlačná tyč
3. Dierovač
4. Upnutie rámu
5. Spúšťací spínač
6. Poistka spínača
7. Nastavenie rýchlosti vytlačovania
8. Rukoväť výtlačnej tyče
9. Batériový článok (nie je dodaný)
10. Západky
11. Tryska
12. Náplň s tmelom (nie je dodaná)

PREVÁDZKA



VAROVANIE:

Nedovoľte, aby rutina oslabilu vašu opatrnosť. Zapamätajte si, že v ľahostajnosti aj zlomok sekundy môže viesť k vážnym zraneniam.



VAROVANIE:

S elektrickým náradím vždy pracujte s ochrannými okuliarmi, alebo okuliarmi s bočnými štítmami. Bez nich sa vystavujete riziku zranenia očí odletujúcimi úlomkami.



VAROVANIE:

Nepoužívajte nástavce, alebo príslušenstvo, ktoré nie je odporučené pre použitie s týmto produktom. Takéto konanie môže viesť k nebezpečným podmienkam a následným vážnym zraneniam.

POUŽITIE

Tento výrobok môžete použiť na nasledujúce účely:

- Tesnenie puklín a otvorov na vašom dome, aby ste zvýšili energetickú efektívnosť obydľia zadržaním klimatizovaného vzduchu v interiéri a neklimatizovaného v exteriéri.
- Tesnenie dier a puklín pred maľovaním.
- Izolácia miest, ktoré by sa mohli poškodiť pri styku s vodou.
- Upchatie dier, cez ktoré by do interiéru mohol vniknúť hmyz.
- Aplikácia lepidla

INŠTALÁCIA BATÉRIOVÉHO ČLÁNKU (nie je dodaný) (Obrázok 2)

- Zablokujte spínač posunutím poistky smerom nahor.
- Umiestnite batériový článok do zariadenia
- Uistite sa, že západky na oboch stranách článku zapadli na svoje miesto a batéria je pred prevádzkou pevne uchytaná.



VÝSTRAHA

Pri vkladaní batériového článku do zariadenia sa uistite, že vyvýšená lamela na batérii správne sedí so zadnou stranou zariadenia a západky sú na svojom mieste. Nesprávna inštalácia batériového článku môže zapríčiniť poškodenie vnútorných komponentov.

VYTIAHNUTIE BATÉRIOVÉHO ČLÁNKU (NIE JE DODANÝ) (Obrázok 2)

- Zablokujte spínač posunutím poistky smerom nahor.
- Nájdite a stlačte západky na oboch stranách batériového článku.
- Vytiahnite batériový článok zo zariadenia.

OCHRANNÉ VLASTNOSTI BATÉRIE

Lítium-iónové batérie 18 V Ryobi sú navrhnuté s vlastnosťami, ktoré chránia lítium-iónové bunky a predlžujú životnosť batérií. Za určitých prevádzkových podmienok tieto zabudované vlastnosti môžu spôsobiť, že batéria a nástroj, ktorý poháňa sa môže spávať inak, ako pri použití nikel-kadmiových batérií.

Počas niektorých aplikácií elektronika batérie môže vypnúť batériu a spôsobiť zastavenie nástroja. Ak chcete resetovať batériu a nástroj, uvoľnite spínač a pokračujte v normálnej prevádzke.

Slovenčina

PREVÁDZKA

POZNÁMKA: Aby ste predišli ďalšiemu vypnutiu batérie, vyhýbajte sa presilovaniu nástroja.

Keď uvoľnenie spínača neresetuje batériu a nástroj, súprava batérií je vybitá. Ak je súprava batérií vybitá, začne sa nabíjať, keď ju položíte na nabíjač lítium-iónových batérií.

ZAPNUTIE A VYPNUTIE VYTLAČOVACEJ PÍŠTOLE (Obrázok 3)

Pred zapnutím vytláčovacej pištole sa uistite, že poistka je odomknutá.

- Vytláčovaciu pištoľ zapnete stlačením spúšťacieho spínača.
- Vytlačovaciu pištoľ vypnete pustením spúšťacieho spínača.

UZAMKNUTIE SPŮŠŤACIEHO SPÍNAČA (Obrázok 3)

Spúšťací spínač vytláčovacej pištole môže byť zablokovaný posunutím poistného spínača umiestneného pod spúšťacím spínačom.

- Posunutím poistky smerom nahor zablokuje spínač.

Takto zabránite stlačeniu spúšťacieho spínača a zapnutiu zariadenia.

- Posunutím poistky nadol odblokuje spínač. Teraz môžete spúšťací spínač stlačiť.

NASADENIE ZÁSOBNÍKA (NIE JE DODANÝ) (Obrázky 4–5)

- Zablokujte spínač posunutím poistky smerom nahor.
- Nožom odrežte pod uhlom 45° trysku zásobníka štandardnej veľkosti 10 oz. – 310 ml.
- Dávajte si pozor, aby ste neodrezali príliš veľký otvor, uvedomte si aké veľké množstvo lepidla, alebo tmelu potrebujete.
- Skontrolujte, či tryska neobsahuje ďalšiu nepriepustnú ochranu. V tomto prípade nasadte dierovač do trysky a pred použitím vrstvu prepichnete. Ak použijete už skôr načatú tubu, dierovačom odstráňte stvrdnutý tmel, alebo lepidlo z trysky.

Poznámka: Táto nepriepustná ochrana sa zvyčajne nachádza pri kartónových tubách.

- Držte pištoľ pevne jednou rukou, zatiahnite za rukoväť výtláčnej tyče smerom k sebe, aby sa výtláčna tyč dostala na koniec držiaku náplne.
- Umiestnite náplň do držiaku a pustite rukoväť výtláčnej pištole tak, aby sa opierala o zadnú časť náplne.

ELEKTRICKÁ OCHRANA PROTI PREŤAŽENIU

Zariadenie je vybavené elektrickou ochranou proti preťaženiu. Ak je na náplň vyvíjaný prílišný tlak,

motor sa automaticky vypne. Táto ochrana bráni poškodeniu náplne a zariadenia. Ak sa motor vypne, skontrolujte, či je:

- Koniec trysky správne odstrihnutý
- Ochrana na tryske pretrhnutá
- Tryska nie je zanesená stvrdnutým lepidlom, alebo tmelom
- Náplň nie je poškodená, alebo zamrznutá
- Výtláčna tyč nie je znečistená tmelom, lepidlom, alebo iným materiálom.

Pustite spínač a počkajte 3 až 5 sekúnd, aby sa elektronika resetovala. Ak sa motor opäť vypne, posuňte selektor rýchlosti do stredovej pozície a stlačte spínač znovu. Ak sa motor aj tak stále vypína, skúste inú náplň, alebo zoberte zariadenie do autorizovaného servisného strediska.



VAROVANIE

Zariadenia napájané batériou sú vždy pripravené k práci. Preto by mal byť spínač vždy zaistený pri prenášaní, alebo pri nečinnosti.

POUŽÍVANIE VÝTLAČNEJ PÍŠTOLE (Obrázky 6–8)

- Očistite plochu, na ktorú budete aplikovať tmel, od prachu, nečistôt, zvyškov starého tmelu. Uistite sa, že je plocha čistá a suchá.
- Nastavte rýchlosť vytláčovacej pištole podľa charakteru práce, množstvo vytláčeného produktu musí zodpovedať povahe práce. Pred prácou si vyskúšajte rýchlosť vytláčovania a prípadne ju upravte.
- Pištoľ mierne nakloňte. Ak opravujete diery, vložte trysku priamo do pukliny, ak je možné, inak naneste tmel postupne.
- Stlačte spínač, aby ste vytláčili požadované množstvo hmoty z náplne.

Poznámka: Ak vytláčené množstvo hmoty nestačí, odstrihnite koniec trysky, aby ste zväčšili otvor. Je vždy lepšie aplikovať najprv menšie množstvo prípravku a podľa potreby pridávať, ako stierať veľké množstvo nanesej hmoty.

- Pohybujte pištoľou pomaly pozdĺž špáry a pritom držte spínač stlačený. Skontrolujte, či sa prípravok dobre absorbuje na opravovanom mieste. Ak je nutné, prstom môžete prípravok rozotrieť a upraviť nerovnosti.

Poznámka: Výsledok práce je zvyčajne optimálny pri aplikácii prípravku smerom vpred. V niektorých prípadoch (najmä u hrubých a nepravidelných materiálov) sa môže osvedčiť postup opačný, aby sa náplň nezasekávala na drsnom povrchu.

- Motor sa automaticky vypne po vyprázdnení náplne. Aj je potrebné, zatiahnite výtláčnu tyč dozadu a nasadte novú náplň do držiaku.

Slovenčina

PREVÁDZKA

- Ak už nepotrebuje vytačovať ďalšiu dávku, pustite spínač.
- Po ukončení práce prejdite navlhčeným prstom, alebo iným vlhkým materiálom po opravenej ploche. Tak prípravok lepšie prilne k opravenej ploche a tá sa vyčistí a zahladí.
- Prebytok materiálu zotrite vlhkou handrou, alebo uterákom.

ÚDRŽBA

**VAROVANIE**

Pri údržbe používajte len identické náhradné diely. Použitie odlišných môže mať za následok zranenie, alebo poškodenie výrobku.

**VAROVANIE**

Pri práci s náradím, alebo jeho čistením, ktoré je prašné vždy noste ochranné okuliare, alebo ochranné okuliare s bočným štítom. Pri prašnej práci odporúčame aj protiprachovú masku.

**VAROVANIE**

Pred čistením, alebo údržbou zariadenia vždy vytiahnite batériový článok, aby ste sa vyhli vážnym zraneniam.

VŠEOBECNÁ ÚDRŽBA

Pri čistení plastových dielov sa vyhnite použitiu rozpúšťadiel. Mnoho plastov je náchylných na poškodenie pri použití rôznych typov komerčných rozpúšťadiel. Na čistenie od špiny, prachu, maziva a masti používajte čisté handry.

**VAROVANIE**

Nikdy nedovoľte kontaktu plastových dielov s brzdovou kvapalinou, benzínom, minerálnym olejom, agresívnym mazivami atď. Chemikálie môžu poškodiť, oslabiť, alebo zničiť plastové časti a tak spôsobiť vážne zranenie.

Aby náradie správne pracovalo, výtlačná tyč musí byť čistá, bez zvyškov tmelu, alebo lepidla. Ak je výtlačná tyč takto zanesená, vyčistite ju podľa pokynov výrobcu tmelu, alebo lepidla.

Ak sa zariadenie vypne aktiváciou elektronického systému proti preťaženiu, vždy počkajte 3 až 5 sekúnd pred stlačením spínača. Časté stlačenie a púšťanie spínača v tomto prípade môže viesť k poškodeniu interných komponentov vytačovej pištole.

Iba diely spomenuté v tomto návode môžu byť opravené, alebo vymenené zákazníkom. Ostatné diely by mali byť vymenené v autorizovanom servisnom stredisku.

OCHRANA ŽIVOTNÉHO PROSTREDIA



V rámci možností neodhadzujte opotrebovaný prístroj, alebo jeho časti do domového odpadu a snažte sa o jeho recykláciu. Zariadenie, príslušenstvo a obalový materiál by mal byť roztriedený pre ekologickú recykláciu.

ZNAČKY



Výstražná značka

V

Volty

min⁻¹

Otáčky, alebo kmity za sekundu

—|—

Jednosmerný prúd



CE konformita



Pred zapnutím zariadenia si prosím prečítajte inštrukcie



Recyklujte



Opotrebované elektrické zariadenia by ste nemali odhadzovať do domového odpadu. Prosíme o recykláciu ak je možné. Kontaktujte miestne úrady, alebo predajcu pre viac informácií o hľadom ekologického spracovania.

Ελληνικά

ΤΕΧΝΙΚΑ ΧΑΡΑΚΤΗΡΙΣΤΙΚΑ

Τάση	18 V 
Ταχύτητα στο κενό	
- μέγ	5,5 mm/s
- ελάχ	1 mm/s

ΜΟΝΤΕΛΟ	ΜΠΑΤΑΡΙΑ (δεν παρέχεται)	ΦΟΡΤΙΣΤΗΣ (δεν παρέχεται)
CCG-1801	BPL-1820 BPL-1815	BCL-1800 BCS618 BCL1418
	ΜΠΑΤΑΡΙΑ (δεν παρέχεται)	ΦΟΡΤΙΣΤΗΣ (δεν παρέχεται)
	BPP-1815 BPP-1815M BPP-1817 BPP-1817M	BCL-1800 BCS618 BCL1418 BC-1815S BC-1800

ΠΕΡΙΓΡΑΦΗ

1. Πιστόλι στοκαρίσματος/κόλλας
2. Στέλεχος του εμβόλου
3. Διατρήτης
4. Φορέας φυσιγγίου
5. Διακόπτης με σκανδάλη
6. Κουμπί ασφάλισης της σκανδάλης
7. Επιλογέας ταχύτητας εξώθησης
8. Λαβή του στελέχους του εμβόλου
9. Μπαταρία (δεν παρέχεται)
10. Διατάξεις ασφάλισης
11. Ακροστόμιο του φυσιγγίου
12. Φυσιγγίο (δεν παρέχεται)

ΧΡΗΣΗ



ΠΡΟΕΙΔΟΠΟΙΗΣΗ

Μη χαλαρώσετε την προσοχή σας αφού εξοικειωθείτε με το πιστόλι κόλλας. Μην ξεχνάτε ποτέ πως ένα δευτερόλεπτο απροσεξίας αρκεί για να τραυματιστείτε σοβαρά.



ΠΡΟΕΙΔΟΠΟΙΗΣΗ

Χρησιμοποιείτε πάντα γυαλιά ασφαλείας ή προστατευτικά γυαλιά με πλαϊνά ελάσματα όταν χρησιμοποιείτε εργαλεία. Η μη τήρηση της παρούσας σύστασης μπορεί να προκαλέσει την προβολή ξένων σωμάτων

στα μάτια σας και να προξενήσει σοβαρές οφθαλμικές ζημιές.



ΠΡΟΕΙΔΟΠΟΙΗΣΗ

Μη χρησιμοποιείτε ανταλλακτικά ή εξαρτήματα άλλα από αυτά που συνιστά ο κατασκευαστής για το εργαλείο αυτό. Η χρήση μη συνιστώμενων ανταλλακτικών ή εξαρτημάτων μπορεί να επιφέρει κίνδυνο σοβαρού τραυματισμού.

ΕΦΑΡΜΟΓΕΣ

Χρησιμοποιήστε το πιστόλι κόλλας για τις παρακάτω εφαρμογές:

- Κλείσιμο των δένκων που αφήνουν τον αέρα να περάσει ώστε να βελτιωθεί η αποτελεσματικότητα της θέρμανσης ή του κλιματισμού στο σπίτι σας.
- Κλείσιμο των οπών και των ρωγμών των επιφανειών πριν το βάψιμο.
- Μόνωση των περιοχών που κινδυνεύουν να υποστούν ζημιά σε επαφή με το νερό.
- Κλείσιμο των ρωγμών προς αποφυγή της εισόδου των εντόμων στο σπίτι σας.
- Εφαρμογή κόλλας.

ΤΟΠΟΘΕΤΗΣΗ ΤΗΣ ΜΠΑΤΑΡΙΑΣ (ΔΕΝ ΠΑΡΕΧΕΤΑΙ) (Σχ. 2)

- Ασφαλίστε τη σκανδάλη σπρώχνοντας το διακόπτη ασφάλισης προς τα επάνω.
- Τοποθετήστε την μπαταρία μέσα στο πιστόλι κόλλας.
- Βεβαιωθείτε πως οι διατάξεις ασφάλισης που βρίσκονται στα πλαϊνά της μπαταρίας εισέρχονται σωστά και πως η μπαταρία είναι καλά στερεωμένη πριν αρχίσετε να χρησιμοποιείτε το εργαλείο σας.



ΠΡΟΕΙΔΟΠΟΙΗΣΗ

Όταν τοποθετείτε την μπαταρία στο πιστόλι κόλλας, να ελέγχετε πως οι προεξοχές της μπαταρίας ευθυγραμμίζονται σωστά με τις εγκοπές που βρίσκονται στο εσωτερικό του εργαλείου και πως οι διατάξεις ασφάλισης εισέρχονται σωστά. Η λανθασμένη τοποθέτηση της μπαταρίας θα μπορούσε να προκαλέσει ζημιά στα εσωτερικά στοιχεία.

ΑΦΑΙΡΕΣΗ ΤΗΣ ΜΠΑΤΑΡΙΑΣ (ΔΕΝ ΠΑΡΕΧΕΤΑΙ) (Σχ. 2)

- Ασφαλίστε τη σκανδάλη σπρώχνοντας το διακόπτη ασφάλισης προς τα επάνω.
- Πιέστε τις διατάξεις ασφάλισης που βρίσκονται στα πλαϊνά της μπαταρίας.

ΧΡΗΣΗ

- Βγάλτε την μπαταρία από το πιστόλι κόλλας.

ΣΥΣΤΗΜΑ ΠΡΟΣΤΑΣΙΑΣ ΤΗΣ ΜΠΑΤΑΡΙΑΣ (Μπαταρία Λιθίου-Ιόντων)

Οι μπαταρίες λιθίου-ιόντων 18 V της Ryobi είναι εξοπλισμένες με ένα ενσωματωμένο σύστημα προστασίας που αυξάνει τη διάρκεια ζωής τους. Ωστόσο, αυτό το σύστημα προστασίας μπορεί να κάνει την μπαταρία του εργαλείου να σταματήσει, πράγμα που δεν συμβαίνει με τις μπαταρίες νικελ-καδμίου.

Υπό ορισμένες συνθήκες χρήσης, η ηλεκτρονική διάταξη της μπαταρίας προκαλεί τη διακοπή της μπαταρίας και συνεπώς και του εργαλείου. Για να επανεκκινήσετε την μπαταρία και το εργαλείο, απελευθερώστε τη σκανδάλη και ξαναρχίστε κανονικά την εργασία σας.

ΠΑΡΑΤΗΡΗΣΗ: για να αποφύγετε το σταμάτημα της μπαταρίας, αποφύγετε την ακατάλληλη χρήση του εργαλείου σας.

Εάν αφού απελευθερώσετε τη σκανδάλη, η μπαταρία και το εργαλείο δεν ξαναξεκινούν, αυτό σημαίνει ότι η μπαταρία είναι εντελώς αποφορτισμένη. Για να φορτίσετε την μπαταρία, τοποθετήστε την μέσα στο φορτιστή μπαταριών λιθίου-ιόντων.

ΘΕΣΗ ΣΕ ΛΕΙΤΟΥΡΓΙΑ / ΔΙΑΚΟΠΗ ΤΟΥ ΠΙΣΤΟΛΙΟΥ ΚΟΛΛΑΣ (Σχ. 3)

Πριν θέσετε σε λειτουργία το πιστόλι κόλλας, βεβαιωθείτε πως ο διακόπτης ασφάλισης της σκανδάλης δε βρίσκεται σε θέση ασφάλισης.

- Για να θέσετε το πιστόλι κόλλας σε λειτουργία, πιέστε τη σκανδάλη.
- Για να θέσετε το πιστόλι κόλλας εκτός λειτουργίας, απελευθερώστε τη σκανδάλη

ΑΣΦΑΛΙΣΗ ΤΗΣ ΣΚΑΝΔΑΛΗΣ (Σχ. 3)

Η σκανδάλη του πιστολιού κόλλας μπορεί να ασφαλίσει με το διακόπτη ασφάλισης που βρίσκεται κάτω από τη σκανδάλη.

- Για να ασφαλίσετε τη σκανδάλη, σπρώξτε το διακόπτη ασφάλισης προς τα επάνω. Κατόπιν αυτού δεν είναι πια δυνατόν να πατήσετε τη σκανδάλη.
- Για να απασφαλίσετε τη σκανδάλη, σπρώξτε το διακόπτη ασφάλισης προς τα κάτω. Τότε θα μπορείτε πάλι να πατήσετε τη σκανδάλη.

ΤΟΠΟΘΕΤΗΣΗ ΕΝΟΣ ΦΥΣΙΓΓΙΟΥ (ΔΕΝ ΠΑΡΕΧΕΤΑΙ) (Σχ. 4)

- Ασφαλίστε τη σκανδάλη σπρώχνοντας το διακόπτη ασφάλισης προς τα επάνω.
- Με ένα μαχαίρι, κόψτε λοξά (45°) το ακροστόμιο του φυσιγγίου (στάνταρ φυσιγγίου 310 ml (10 oz.)).
- Προσέξτε να μην κόψετε πολύ μεγάλο άνοιγμα: λάβετε υπόψη το μέγεθος της σταγόνας ή της ροής προϊόντος που θα χρεοαστείτε.
- Κοιτάξτε αν το φυσιγγίο φέρει στεγανό προστατευτικό στη βάση του ακροστομίου. Στην περίπτωση αυτή, εισάγετε το διατρήτη που παρέχεται μαζί με το πιστόλι μέσα στο ακροστόμιο ώστε να τρυπηθεί το προστατευτικό αυτό. Αν χρησιμοποιείτε ένα φυσιγγίο που είναι ήδη ανοιγμένο, χρησιμοποιήστε το διάτρητη για να αφαιρέσετε το ξεραμένο επάνω στο ακροστόμιο προϊόν.

Παρατήρηση: Υπάρχει επίσης στεγανό προστατευτικό στη βάση του ακροστομίου των φυσιγγίων από χαρτόνι.

- Κρατώντας γερά το πιστόλι κόλλας με το ένα χέρι, τραβήξτε τα λαβή του στελέχους του έμβολο προς τα πίσω έως ότου το έμβολο να φτάσει στον πυθμένα του φορέα φυσιγγίου.
- Τοποθετήστε το φυσιγγίο στο φορέα του και απελευθερώστε τη λαβή του στελέχους του έμβολο έτσι ώστε το έμβολο να ακουμπά σωστά στο πίσω μέρος του φυσιγγίου.

ΗΛΕΚΤΡΟΝΙΚΗ ΠΡΟΣΤΑΣΙΑ ΑΠΟ ΤΙΣ ΥΠΕΡΦΟΡΤΙΣΕΙΣ

Το πιστόλι κόλλας σας προστατεύεται από τις υπερφορτίσεις χάρη σε μια ηλεκτρονική διάταξη. Αν ασκηθεί υπερβολική πίεση στο φυσιγγίο, ο κινητήρας θα σταματήσει αυτόματα. Αποφεύγεται έτσι η βλάβη του εργαλείου και του φυσιγγίου. Αν σταματήσει ο κινητήρας, βεβαιωθείτε πως:

- το ακροστόμιο του φυσιγγίου έχει όντως κοπεί,
- το στεγανό προστατευτικό στη βάση του ακροστομίου έχει όντως τρυπηθεί.
- το ακροστόμιο του φυσιγγίου δεν έχει φράξει από ξεραμένο προϊόν,
- το φυσιγγίο δεν έχει υποστεί ζημιά ή παγώσει,
- το στέλεχος του έμβολο δεν έχει βρωμίσει από υπολείμματα κόλλας/στόκου ή άλλου προϊόντος.

Ελληνικά

ΧΡΗΣΗ

Απελευθερώστε τη σκανδάλη και περιμένετε 3 με 5 δευτερόλεπτα ώστε να επανενεργοποιηθεί το ηλεκτρονικό σύστημα. Αν ο κινητήρας σταματήσει πάλι, τοποθετήστε τον επιλογέα ταχύτητας εξώθησης στη μεσαία θέση και πατήστε πάλι τη σκανδάλη. Αν ο κινητήρας σταματήσει πάλι, ξαναπροσπαθήστε να τον κάνετε να λειτουργήσει με καινούργιο φυσιγγίο ή φέρτε το εργαλείο σας σε εξουσιοδοτημένο Κέντρο Τεχνικής Εξυπηρέτησης Ryobi.

**ΠΡΟΕΙΔΟΠΟΙΗΣΗ**

Μην ξεχνάτε πως τα επαναφορτιζόμενα εργαλεία είναι πάντα έτοιμα προς χρήση. Συνεπώς συνιστάται θερμά να ασφαλίσετε τη σκανδάλη όταν δεν χρησιμοποιείτε το εργαλείο σας ή όταν το μεταφέρετε.

ΧΡΗΣΗ ΤΟΥ ΠΙΣΤΟΛΙΟΥ (Σχ. 6 – 8)

- Καθαρίστε την επιφάνεια που θα κλείσετε/ μονώσετε/καλύψετε με κόλλα, αφαιρώντας τα ίχνη σκόνης, ακαθαρσιών ή τα ίχνη παλιού στόκου. Βεβαιωθείτε πως η επιφάνεια είναι καθαρή και στεγνή.
- Ρυθμίστε την ταχύτητα εξώθησης του πιστολιού κόλλας ανάλογα με την εφαρμογή, δηλαδή έτσι ώστε η ροή να είναι κατάλληλη για την ποσότητα προϊόντος που χρειάζεστε. Κάντε μια δοκιμή σε μια μη ορατή ζώνη για να βεβαιωθείτε πως η επιλεγμένη ταχύτητα εξώθησης είναι η κατάλληλη.
- Γείρετε ελαφρώς το πιστόλι κόλλας. Αν κλείνετε μια τρύπα, βγάλτε μόνο μια σταγόνα από το φυσιγγίο, αν κλείνετε μια χαραμάδα ή εφαρμόζετε στόκο, μετακινήστε το ακροστόμιο του φυσιγγίου κατά μήκος της εν λόγω ζώνης.
- Πατήστε τη σκανδάλη ώστε να εξωθήσετε το προϊόν από το φυσιγγίο.

Παρατήρηση: Αν δεν εξωθείται αρκετή ποσότητα προϊόντος, ξανακόψτε το ακροστόμιο του φυσιγγίου ώστε να δημιουργήσετε μεγαλύτερο άνοιγμα. Ωστόσο είναι προτιμότερο να εφαρμόσετε μια μικρή ποσότητα προϊόντος και να προσθέσετε κι άλλο αν χρειαστεί παρά να εφαρμόσετε υπερβολική ποσότητα προϊόντος και να πρέπει να αφαιρέσετε.

- Μετακινήστε το πιστόλι ομαλά κατά μήκος της εγκοπής που θέλετε να κλείσετε πιέζοντας

ταυτόχρονα τη σκανδάλη. Βεβαιωθείτε πως το προϊόν εισέρχεται σωστά στη ζώνη που θέλετε να κλείσετε. Αν χρειαστεί, σπρώξτε το προϊόν με το δάκτυλο ώστε να διεισδύσει στις γωνίες ή τις τραχιές επιφάνειες.

Παρατήρηση: Το αποτέλεσμα είναι γενικά καλύτερο όταν το προϊόν εφαρμόζεται από πίσω προς τα μπροστά. Ωστόσο, σε ορισμένες περιπτώσεις (ιδίως όταν τα διπλανά υλικά είναι τραχιά ή ανώμαλα), μπορεί να αποδειχτεί αποτελεσματικότερο το προϊόν να εφαρμοστεί από μπροστά προς τα πίσω διότι το φυσιγγίο θα κινδυνεύει λιγότερο να βρίσκει στις προεξοχές.

- Ο κινητήρας σταματά αυτόματα όταν αδειάσει το φυσιγγίο. Τραβήξτε το στέλεχος του εμβόλου προς τα πίσω και τοποθετήστε ένα άλλο φυσιγγίο στο φορέα φυσιγγίου.
- Ελευθερώστε τη σκανδάλη όταν δε χρειάζεται να εξωθήσετε άλλο προϊόν.
- Αφού εφαρμόσετε το προϊόν, περάστε ένα υγρό δάκτυλο ή κάποιο υγρό αντικείμενο επάνω στο προϊόν που μόλις εφαρμόσατε. Αυτό θα έχει ως αποτέλεσμα μια καλύτερη πρόσφυση του προϊόντος επάνω στην επιφάνεια και θα δώσει ένα καθαρό και λείο τελικό αποτέλεσμα.
- Βγάλτε το πλεόνασμα προϊόντος με ένα υγρό πανάκι.

ΣΥΝΤΗΡΗΣΗ**ΠΡΟΕΙΔΟΠΟΙΗΣΗ**

Σε περίπτωση αντικατάστασης πρέπει να χρησιμοποιούνται αποκλειστικά γνήσια ανταλλακτικά. Η χρήση οποιουδήποτε άλλου ανταλλακτικού μπορεί να επιφέρει κίνδυνο ή να προκαλέσει ζημιά στο εργαλείο.

**ΠΡΟΕΙΔΟΠΟΙΗΣΗ**

Να φοράτε πάντα γυαλιά ασφαλείας ή προστατευτικά γυαλιά με πλαϊνά ελάσματα όταν χρησιμοποιείτε ηλεκτρικά εργαλεία ή όταν τα καθαρίζετε με δέσμη αέρα. Φορέστε επίσης προστατευτική προσωπίδα ή μάσκα αν η εργασία δημιουργεί σκόνη.

**ΠΡΟΕΙΔΟΠΟΙΗΣΗ**

Για να αποφύγετε το σοβαρό τραυματισμό, αφαιρείτε πάντα την μπαταρία από το εργαλείο για να το καθαρίσετε ή να πραγματοποιήσετε οποιαδήποτε ενέργεια συντήρησης.

Ελληνικά

ΣΥΝΤΗΡΗΣΗ

ΓΕΝΙΚΗ ΣΥΝΤΗΡΗΣΗ

Μη χρησιμοποιείτε διαλύτες για να καθαρίσετε τα πλαστικά τμήματα. Τα περισσότερα πλαστικά μπορούν να υποστούν ζημιά από τη χρήση ορισμένων διαλυτών που διατίθενται στο εμπόριο. Χρησιμοποιήστε ένα καθαρό πανάκι για να καθαρίσετε τις ακαθαρσίες, τη σκόνη, το λάδι, το γράσο, κλπ.



ΠΡΟΕΙΔΟΠΟΙΗΣΗ

Τα πλαστικά τμήματα δεν πρέπει ποτέ να έρχονται σε επαφή με υγρά φρένων, βενζίνη, προϊόντα με βάση το πετρέλαιο, τα διεισδυτικά έλαια, κλπ. Τα προϊόντα αυτά περιέχουν χημικές ουσίες που μπορούν να προξενήσουν ζημιά, να μειώσουν ή να καταστρέψουν το πλαστικό.

Για να λειτουργεί σωστά, το στέλεχος του εμβόλου πρέπει να παραμένει καθαρό και να μη φέρει ίχνη στόκου/κόλλας. Αν το στέλεχος του εμβόλου φέρει υπολείμματα προϊόντος, αφαιρέστε τα σύμφωνα με τις οδηγίες καθαρίσματος οι οποίες παρέχονται από τον κατασκευαστή του εν λόγω προϊόντος.

Όταν ο κινητήρας σταματά αυτόματα λόγω υπερφόρτισης, περιμένετε πάντα 3 έως 5 δευτερόλεπτα πριν πατήσετε πάλι τη σκανδάλη για να ξαναθέσετε το εργαλείο σε λειτουργία. Αν πατήσετε και αφήσετε τη σκανδάλη πολλές φορές ενώ ο κινητήρας δεν είναι έτοιμος να ξαναξεκινήσει, κινδυνεύετε να προξενήσετε βλάβη στο εργαλείο.

Μόνον τα τμήματα που απαριθμούνται στο τμήμα «Περιγραφή» μπορούν να επιδιορθωθούν ή να αντικατασταθούν από το χρήστη. Όλα τα υπόλοιπα τμήματα πρέπει να αντικαθιστώνται από εξουσιοδοτημένο Κέντρο Τεχνικής Εξυπηρέτησης Ryobi.

ΠΡΟΣΤΑΣΙΑ ΤΟΥ ΠΕΡΙΒΑΛΛΟΝΤΟΣ



Ανακυκλώνετε τις πρώτες ύλες αντί να τις απορρίπτετε. Από σεβασμό προς το περιβάλλον, κάντε διαλογή των απορριμμάτων σας και απορρίψτε το χρησιμοποιημένο εργαλείο, τα εξαρτήματα και τις συσκευασίες στους ειδικούς κάδους ή μέσω των οργανισμών που έχουν αναλάβει την ανακύκλωσή τους.

ΣΥΜΒΟΛΟ



Προειδοποίηση ασφάλειας

V

Βολτ

min-1

Περιστροφές ή παλινδρομήσεις ανά λεπτό

Συνεχές ρεύμα



Συμμόρφωση CE



Παρακαλούμε διαβάστε τις οδηγίες προσεκτικά πριν ξεκινήσετε το μηχάνημα.



Ανακυκλώστε τα απορρίμματα



Τα ηλεκτρικά προϊόντα προς απόρριψη δεν θα πρέπει να απορρίπτονται μαζί με τα οικιακά απόβλητα. Παρακαλούμε ανακυκλώστε όπου υπάρχουν οι αντίστοιχες εγκαταστάσεις. Μιλήστε με τις τοπικές αρχές ή τον πωλητή για να σας ενημερώσουν σχετικά με τα προγράμματα ανακύκλωσης.

Türkçe

TEKNİK ÖZELLİKLER

Basınç	18 V 
Boşta hız	
maks.	5,5 mm/sn
min.	1 mm/sn

MODEL	BATARYA (temin edilmemiş)	ŞARJ ALETİ (temin edilmemiş)
CCG-1801	BPL-1820 BPL-1815	BCL-1800 BCS618 BCL1418
	BATARYA (temin edilmemiş)	ŞARJ ALETİ (temin edilmemiş)
	BPP-1815 BPP-1815M BPP-1817 BPP-1817M	BCL-1800 BCS618 BCL1418 BC-1815S BC-1800

TANIMLAMA

1. Macun/Yapıştırıcı tabancası
2. İtici çubuğu
3. Delici
4. Kartuş haznesi
5. Çalıştırma düğmeli elektrik akım anahtarı
6. Çalıştırma düğmesinin kilit düğmesi
7. Çıkma hızının ayar düğmesi
8. İtici çubuğun sapı
9. Batarya (dahil değildir)
10. Kilitleme düzenleri
11. Kartuş borusu
12. Kartuş (dahil değildir)

KULLANIM



UYARI

Yapıştırıcı tabancanıza alışmış olsanız dahi dikkati elden bırakmayınız. Ciddi şekilde yaralanma için bir saniye dikkatsizliğin yeterli olduğunu unutmayınız.



UYARI

Aletleri kullandığınız zamanlarda, daima güvenlik gözlüğü yada

lateral ekranlı gözlük kullanınız. Bu uyarıya uymama, gözlerinize yabancı bir maddenin sıçramasına ve ciddi göz problemlerine sebep olabilir.



UYARI

Bu alet için, üretici tarafından tavsiye edilen parçalar yada aksesuarlar dışında başkalarını kullanmayınız. Tavsiye edilmeyen parçaların yada aksesuarların kullanılması, ciddi yaralanma riskleri meydana getirebilir.

UYGULAMALAR

Yapıştırıcı tabancanızı aşağıdaki uygulamalar için kullanınız:

- Evinizdeki ısınma yada klimanın verimliliğini daha iyi hale getirmek için, hava kaçağı yapan küçük aralıkları tıkamak.
- Boya yapmadan önce bir yüzeydeki delikleri ve çatlakları tıkamak.
- Su ile temastan zarar görmeye elverişli bölgeleri izolasyon yapmak.
- Evinize böceklerin girmesine engel olmak için çatlakların kapatmak.
- Yapıştırıcı sürmek.

BATARYANIN YERLEŞTİRİLMESİ (DAHİL DEĞİLDİR) (Şekil . 2)

- Çalıştırma düğmesini, kilit düğmesini yukarı iterek kilitleyiniz.
- Bataryayı yapıştırıcı tabancasının içine yerleştiriniz.
- Aletinizi kullanmadan önce, bataryanın yanlarında bulunan kilitleme düzenlerinin iyi yerleştiğinden ve bataryanın iyi sabitlendiğinden emin olunuz.



İKAZ

Bataryayı yapıştırıcı tabancanızın içine yerleştirirken, bataryanın çıkıntılarının aletin içindeki yuvalar ile aynı hizada olmasına ve kilitleme düzenlerinin iyi işlediğinden emin olunuz. Yanlış bir batarya yerleştirme, iç bağlantıları bozabilir.

BATARYANIN (DAHİL DEĞİLDİR) ÇIKARTILMASI (Şekil. 2)

- Çalıştırma düğmesini, kilit düğmesini yukarı iterek kilitleyiniz.

KULLANIM

- Bataryanın kenarlarının üzerinde bulunan kilitleme düzenerinin üzerlerine bastırınız.
- Bataryayı yapıştırıcı tabancasından çıkartınız.

BATARYAYI KORUMA SİSTEMİ (Lityum-iyon batarya)

Ryobi'nin 18 V'luk lityum-iyon bataryaları, ömürlerini artıran bütünlük bir koruma sistemi ile donatılmıştır. Ancak bu koruma sistemi bataryanın ve aletin durmasına neden olabilir, ki bu nikel-kadmiyum bataryalarda söz konusu değildir.

Bazı kullanım koşullarında, bataryanın elektronik tertibatı bataryanın durmasına neden olur, ve dolayısıyla aletin de durmasına yol açar. Bataryayı ve aleti tekrar başlangıç durumuna getirmek için, tetik düğmesini bırakın ve ardından işinize normal şekilde kaldığınız yerden devam edin.

Not: bataryanın durmasını önlemek için, aletinizi aşırı şekilde kullanmaktan sakının.

Tetik düğmesini bıraktıktan sonra, batarya ve alet başlangıç durumuna dönmeye başlar, bu, bataryanın tam olarak boşaldığı anlamına gelir. Bataryayı tekrar şarj etmek için, bataryayı lityum-iyon bataryası şarj aletinin içine yerleştirin.

YAPIŞTIRICI TABANCASININ ÇALIŞTIRILMASI AÇIK (I) / KAPALI (O) (Şekil. 3)

Yapıştırıcı tabancasını çalıştırmadan önce, çalıştırma düğmesini kilidinin kilitli pozisyonunda olmadığından emin olunuz.

- Yapıştırıcı tabancanızı hareket ettirmek için, çalıştırma düğmesine basınız.
- Yapıştırıcı tabancanızı durdurmak için, çalıştırma düğmesini bırakınız.

ÇALIŞTIRMA DÜĞMESİNİN KİLİTLENMESİ (Şekil. 3)

Yapıştırıcı tabancanızın çalıştırma düğmesi, tam altında bulunan kilitleme düğmesi sayesinde kilitlelenebilir.

- Çalıştırma düğmesini kilitlemek için, kilitleme düğmesini yukarıya itiniz. Bu durumda, çalıştırma düğmesine basmak mümkün değildir.
- Çalıştırma düğmesinin kilidini çözmek için, kilitleme düğmesini aşağıya itiniz. Artık tekrardan çalıştırma düğmesine basabilirsiniz.

KARTUŞUN (DAHİL DEĞİLDİR) YERLEŞTİRİLMESİ (Şekil. 4-5)

- Çalıştırma düğmesini, kilitleme düğmesini yukarı iterek kilitletiniz.
- Bir bıçak yardımı ile, kartuş borusunun ucunu verevine (45°) kesiniz (standart kartuş 310 ml (10 oz.)).
- Çok büyük bir açıklık kesmediğinizden emin olunuz: ihtiyacınız olacak ürün damlasını yada çizgisini dikkate alınız.
- Kartuş borusunun dibinde su geçirmez bir koruyucunun olup olmadığına bakınız. Şayet var ise, tabanca ile birlikte verilmiş olan deliciyi borunun içerisine, bu koruyucuyu delmek için sokunuz. Daha önceden açılmış olan bir kartuş kullanıyorsanız, deliciyi borunun içerisinde sertleşmiş ürünü çıkartmak için kullanınız.
- **Dikkat:** Karton kartuşların borularının diplerinde genellikle su geçirmez bir koruyucu bulunur.
- Yapıştırıcı tabancasını bir elle sıkıca tutarak, itici çubuğun sapını, itici kartuş haznesinin dibine değene kadar geri çekiniz.
- Kartuşu, kartuş haznesine yerleştiriniz ve itici çubuğun sapını, iticinin kartuşun arkasına doğru bir şekilde bastırması için bırakınız.

FAZLA BASINÇLARA KARŞI ELEKTRONİK KORUYUCU

Yapıştırıcı tabancanız, fazlalıklara karşı elektronik koruyucu ile korunur. Şayet kartuşa fazla basınç oluşursa, motor otomatik olarak durur. Bu, aletin ve kartuşun bozulmasına engel olur. Şayet motor durursa, emin olunuz ki:

- kartuş borusunun ağzının iyi kesilmiş olduğundan,
- borunun dibindeki su geçirmez koruyucunun iyice delinmiş olduğundan,
- sertleşmiş ürün artığının kartuş borusunu tıkamadığından,
- kartuşun zarar görmüş yada donmuş olmadığından,
- itici çubuğun, macun/yapıştırıcı yada başka madde artıkları ile kirlenmemiş olduğundan.

Çalıştırma düğmesini bırakınız ve elektronik sistem tekrar etkin hale gelene kadar 3 ila 5 saniye bekleyiniz. Şayet motor yeniden durursa, çıkma hızı ayar düğmesini orta pozisyona getiriniz ve tekrar

Türkçe

KULLANIM

çalıştırma düğmesine basınız. Şayet motor tekrar durursa, yeni bir kartuş ile tekrar çalıştırmayı deneyiniz yada aleti bir Ryobi Merkez Yetkili Serisine götürünüz.



UYARI

Unutmayınız ki kablosuz aletler daima çalışmaya hazırdır. Dolayısı ile, aletinizi kullanmadığınızda yada taşıdığınızda çalıştırma düğmesini kilitlemeniz şiddetle tavsiye edilir.

TABANCANIN KULLANIMI (Şekil. 6-8)

- Doldurulacak/yalıtılacak/sıvanacak yüzeyi, her tür tozdan, lekeden yada eski sıvalardan temizleyiniz. Yüzeyin temiz ve kuru olduğundan emin olunuz.
- Dilediğiniz uygulamaya göre, yapıştırıcı tabancanızdan ürünün çıkma hızını ayarlayınız, yani çıkan ürün miktarının ihtiyacınız olan miktara ayarlı olmasına. Seçtiğiniz çıkma hızının isteğiniz uygun olup olmadığını anlamak için, gözükmeyen yerde deneme yapınız.
- Yapıştırıcı tabancayı hafifçe eğiniz. Şayet bir deliği tikiyor iseniz, kartuştan sadece bir damla çıkartınız; şayet bir çatlağı dolduruyorsanız yada macun koyuyorsanız, kartuş borusunu ilgili bölgeye boydan boya sürünüz.
- Kartuştan ürünü çıkartacak şekilde çalıştırma düğmesine basınız.

Dikkat: Şayet ürün yeterli miktarda çıkmıyorsa, kartuş borusunun ucunu biraz daha büyük bir delik için tekrar kesiniz. Az miktarda ürün koyup sonradan yeterli gelmediğinde ekleme yapmak, fazla ürün koyup fazlalığı silmekten her zaman daha kolaydır.

- Çalışma düğmesine basarak, tabancayı düzenli olarak doldurulacak oluk içerisinde ilerletiniz. Doldurulacak bölgeye ürünün iyice yerleştiğinden emin olunuz. Gerekirse, ürünü köşelere yada girintilere parmağınız ile yerleştiriniz.

Dikkat: Ürün arkadan öne doğru uygulandığında, sonuç genel olarak daha iyi olur. Bununla birlikte, bazı durumlarda (özellikle bitişik malzemeler pürüzlü yada düzensiz olduklarında) ürünü önden arkaya doğru uygulamak, kartuş pütürlüklere daha az takılacağından daha verimli olabilir.

- Kartuş boş olduğunda motor otomatik olarak

durur. İtici çubuğu geriye doğru çekiniz ve kartuş haznesine bir kartuş yerleştiriniz.

- Ürün çıkmasına ihtiyacınız kalmadığında, çalıştırma düğmesini bırakınız.
- Ürün uygulandığında, yeni uygulandığı aşamada üzerinden nemli parmağınız yada nemli bir madde ile geçiniz. Bu, ürünün yüzeye daha iyi adapte olmasını ve son temiz ve düzgün bir görüntüsü olmasını sağlayacaktır.
- Islak bir bez ile tüm fazlalığı alınız.

BAKIM



UYARI

Yerine başkasını kullanma durumunda, sadece orijinal yedek parçalar kullanılmalıdır. Başka parçaların kullanılması tehlike arzedebilir yada aletinizi bozabilir.



UYARI

Elektrikli bir alet kullandığınızda yada basınçlı hava ile temizlediğinizde, daima güvenlik gözlüğü yada lateral ekranlı gözlük kullanınız. Şayet çalışma toz çıkartıyor ise, yüz koruyucu yada maske kullanınız.



UYARI

Ciddi yaralanmaları engellemek için, aleti temizlerken yada bakım yaparken bataryayı çıkartınız.

GENEL BAKIM

Plastik parçaların temizliği için eriten maddeler kullanmayınız. Plastiklerin büyük çoğunluğu, piyasada bulunan eriten maddeler tarafından zarar görmeye elverişlidirler. Lekeleri, tozu, yağı, makina yağını, vb. temizlemek için temiz bir bez kullanınız.



UYARI

Plastik maddeler asla fren sıvısı, benzin, petrol bazlı ürünler, kaplayan yağlar, vb ile temas etmemelidir. Bu kimyasal ürünler, plastiğe zarar verecek, bozacak yada yok edecek maddeler içermektedir.

İyi bir çalışma için, itici çubuğun, macun/ yapışkan artıklarından daima temizlenmiş olması gerekmektedir. Şayet itici çubukta ürün artıkları bulunuyorsa, üretici tarafından sözkonusu ürün

Türkçe

BAKIM

ile ilgili verilmiş olan talimatlara uygun olarak temizleyiniz.

Şayet fazla yüklenmeden dolayı motor otomatik olarak durursa, aleti çalıştırmak için çalıştırma düğmesine basmadan önce 3 ila 5 saniye bekleyiniz. Eğer birkaç kez çalıştırma düğmesine bastıysanız ve motor hala çalışmadı ise, aleti bozma riskiniz bulunmaktadır.

Sadece "Tanımlama" bölümünde sıralanmış parçalar kullanıcı tarafından tamir edilebilir yada değiştirilebilir. Diğer tüm parçalar, Ryobi Merkez Yetkili Servisi tarafından değiştirilmelidir.

ÇEVRENİN KORUNMASI



Kullanılmış malzemeleri çöpe atmak yerine geri dönüştürünüz. Tüm aletler, borular ve ambalajlar ayırt edilmeli ve yetkili bir geri dönüşüm merkezine götürülmelidir ve çevreye zarar vermeden imha edilmelidir.

SEMBOL



Güvenlik Uyarısı

V

Volt

min⁻¹

Dakikada devir veya piston hareketi



Doğru akım



CE Uygunluğu



Makineyi çalıştırmadan talimatları dikkatlice okuyun.



Geri dönüşüme verin



Atık elektrikli ürünler evsel atıklarla birlikte atılmamalıdır. Tesis bulunuyorsa lütfen geri dönüşüme verin. Geri dönüşümle ilgili tavsiye için Yerel Makamlarla veya bayi ile irtibat kurun.



- (GB) Conformance to technical regulations
- (FR) Conformité aux normes techniques
- (DE) Konformität mit technischen Vorschriften
- (ES) Conformidad con las normativas técnicas
- (IT) Conforme a norme tecniche
- (NL) Overeenstemming met technische reglementen
- (PT) Conformidade com as normas técnicas
- (DK) CE Overensstemmelse
- (SE) Bär Överensstämmelse med de tekniska reglerna.
- (FI) Teknisten sääädösten noudattaminen
- (NO) Samsvarer med tekniske forskrifter
- (RU) Соответствие техническому регламенту
- (PL) Zgodność z normami technicznymi
- (CZ) Podléhá technickým nařizením
- (HU) Megfelelőség a műszaki előírásoknak
- (RO) Conformitate cu reglementările tehnice
- (LV) Atbilstība tehniskiem noteikumiem
- (LT) Techninių reikalavimų atitikimas
- (EE) Enne seadme kasutamist lugege palun kasutusjuhend hoolega läbi.
- (HR) Sukladno tehničkim propisima
- (SI) Skladnost s tehničnimi predpisi
- (SK) Pred zapnutím zariadenia si prosím prečítajte inštrukcie
- (GR) Συμμόρφωση με τεχνικούς κανονισμούς
- (TR) Teknik yönetmeliklere uyum

GB**WARRANTY - STATEMENT**

All Ryobi products are guaranteed against manufacturing defects and defective parts for a period of twenty four (24) months from the date stated on the original invoice drawn up by the retailer and given to the end user.

Deterioration caused by normal wear and tear, unauthorised or improper use or maintenance, or overload are excluded from this guarantee as are accessories such as battery packs, light bulbs, blades, fittings, bags, etc. In the event of malfunction during the warranty period, please take the **NON-DISMANTLED** product, along with the proof of purchase, to your retailer or nearest Authorised Ryobi Service Centre.

This warranty in no way affects your legal rights concerning defective products.

FR**GARANTIE - CONDITIONS**

Ce produit Ryobi est garanti contre les vices de fabrication et les pièces défectueuses pour une durée de vingt-quatre (24) mois, à compter de la date faisant foi sur l'original de la facture établie par le revendeur à l'utilisateur final.

Les détériorations provoquées par l'usure normale, par une utilisation ou un entretien anormal ou non autorisé, ou par une surcharge sont exclues de la présente garantie de même que les accessoires tels que batteries, ampoules, lames, embouts, sacs, etc.

En cas de mauvais fonctionnement au cours de la période de garantie, veuillez envoyer le produit **NON DÉMONTÉ** avec la preuve d'achat à votre fournisseur ou au Centre Service Agréé Ryobi le plus proche de chez vous.

Vos droits légaux se rapportant aux produits défectueux ne sont pas remis en cause par la présente garantie.

DE**GARANTIE - BEDINGUNGEN**

Für alle Ryobi-Produkte gilt eine Garantie gegen Material- und Verarbeitungsfehler für einen Zeitraum von vierundzwanzig (24) Monaten ab dem Datum der vom Wiederverkäufer für den Endbenutzer ausgestellten Originalrechnung.

Fehler, die auf Grund einer normalen Abnutzung, einer unberechtigten oder falschen Wartung oder Handhabung oder durch eine Überbelastung auftreten, sind von der Garantie ausgeschlossen. Dies gilt auch für Zubehörteile wie Batterien, Glühbirnen, Sägeblätter, Ansatzstücke, Beutel usw.

Senden Sie das Produkt im Fall eines Defekts innerhalb des Garantiezeitraumes in **NICHT ZERLEGTEM** Zustand zusammen mit dem Kaufnachweis an Ihren Händler oder Ihr nächstes Ryobi-Kundendienstzentrum zurück.

Diese Garantie hat keine Auswirkungen auf Ihre gesetzlichen Rechte in Bezug auf fehlerhafte Produkte.

ES**GARANTÍA - CONDICIONES**

Este producto Ryobi está garantizado contra los defectos de fabricación y las piezas defectuosas por un período de veinticuatro (24) meses, a partir de la fecha que figura en el original de la factura establecida por el distribuidor al usuario final.

Se excluyen de la presente garantía los deterioros provocados por un desgaste normal, una utilización o mantenimiento incorrecto o no autorizado, y una sobrecarga, así como los diversos accesorios: baterías, bombillas, hojas, puntas, bolsas, etc.

En caso de funcionamiento incorrecto durante el período de la garantía, envíe el producto **SIN DESMONTAR** con la prueba de compra a su proveedor o al Centro de Servicio Acreditado Ryobi más cercano a su domicilio.

Los derechos legales relacionados con los productos defectuosos no son cuestionados por la presente garantía.

IT**GARANZIA - CONDIZIONI**

Questo prodotto Ryobi è garantito contro tutti i difetti di fabbricazione e pezzi difettosi per una durata di ventiquattro (24) mesi, a partire dalla data indicata sull'originale della fattura compilata dal rivenditore e consegnata all'utente finale.

Il deterioramento provocato dall'usura normale, da un utilizzo o una manutenzione non conformi o non autorizzati, o da un sovraccarico, è escluso dalla presente garanzia. La garanzia è esclusa anche per gli accessori come batterie, lampadine, lame, punte, borse, ecc.

In caso di malfunzionamento nel corso del periodo di garanzia, riportare il prodotto **NON SMONTATO** corredato della prova d'acquisto al fornitore o al più vicino Centro di Assistenza Autorizzato Ryobi.

I diritti legali relativi ai prodotti difettosi non sono rimessi in causa dalla presente garanzia.

NL**GARANTIEVOORWAARDEN**

Dit Ryobi product is gewaarborgd tegen fabricagefouten en defecte onderdelen gedurende een periode van vierentwintig (24) maanden, te rekenen vanaf de officiële datum op het origineel van de door de wederverkoper aan de eindgebruiker uitgeschreven rekening.

Beschadigingen veroorzaakt door normale slijtage, door abnormaal of ongeoorloofd gebruik of onderhoud, of door overbelasting vallen niet onder deze garantie, evenmin als accu's, lampen, bits, snijbladen, zakken enz.

In geval van slechte werking tijdens de garantieperiode, wordt u verzocht het **NIEt GEDEMONTEERDE** product samen met de koopbon aan uw leverancier of aan het dichtstbijzijnde Ryobi servicecentrum te sturen.

Deze garantie doet niet af aan uw wettelijke rechten met betrekking tot defecte producten.

PT**GARANTIA - CONDIÇÕES**

Este produto Ryobi está garantido contra os vícios de fabrico e as peças defeituosas por um prazo de vinte e quatro (24) meses, a contar da data que faz fé no original da factura emitida pelo vendedor ao utilizador final.

As deteriorações provocadas pelo desgaste normal, por uma utilização ou uma manutenção anormal ou não autorizada, ou por uma sobrecarga ficam excluídas da presente garantia assim como os acessórios tais como baterias, lâmpadas, lâminas, ponteiros, sacos, etc.

No caso de mau funcionamento durante o período de garantia, queira enviar o produto **NÃO DESMONTADO** com a prova de compra ao seu fornecedor ou ao Centro de Serviço Autorizado Ryobi mais próximo.

Os seus direitos legais relativos aos produtos defeituosos não são prejudicados pela presente garantia.

DK**GARANTI - REKLAMATIONSRET**

Der er reklamationsret på dette Ryobi produkt for fabrikansejlfjøl og defekte dele i fireogtyve (24) måneder fra gyldighedsdatoen på originalfakturaen udstedt af forhandleren til slutbrugeren.

Skader opstået på grund af almindeligt slid, unormal eller ikke tilladt anvendelse, forkert vedligeholdelse eller overbelastning er ikke dækket af denne reklamationsret, det samme gælder tilbehør som batterier, pærer, klinger, indsætter, poser osv.

I tilfælde af driftsejlfjøl i garantiperioden skal produktet afleveres **IKKE DEMONTERET** med kobebevis til forhandleren eller nærmeste autoriserede Ryobi serviceværksted.

De lovbestemte rettigheder i forbindelse med defekte produkter forringes ikke af denne reklamationsret.

SE**GARANTI - VILLKOR**

Ryobi garanterar denna produkt mot fabriktionsfel och defekta delar under tjugoåriga (24) månader, räknat från det datum som anges på originalfakturan fastställt av återförsäljaren och överlämnad till slutanvändaren.

Denna garanti täcker inte skador som förorsakas av normalt slitage, av normal eller otilfällan användning eller skötsel, eller av överbelastning. Den täcker inte heller tillbehör som batterier, glödlampor, blad, ändstycken, påsar, osv.

I händelse av felaktig funktion medan garantin är i kraft skall produkten sändas **UTAN ATT DEMONTERAS** tillsammans med inköpsbeviset till leverantören eller till närmaste servicecenter som auktoriserats av Ryobi.

De rättigheter som lagen ger i förhållande till defekta produkter ifrågasätts inte av denna garanti.

FI**TAKUUEHDOT**

Tällä Ryobi-tuotteella on valmistusvial tai vialliset osat kattava vuoden (24 ku) takuu alkuperäiseen ostokuittiin tai laskuun merkitystä ostopäivästä lukien.

Takuu ei kata normaalisti kulumista, epänormaalisti tai kielletystä käytöstä tai ylikuormituksesta aiheutuneita vahinkoja eikä lisävarusteita kuten akkuja, polttoainetta, teriä, pusseja jne.

Mikäli takuuaikana ilmaantuu toimintahäiriöitä, vie **PURKAMATON** tuote ostotodistuksineen myyjäliikkeeseen tai lähimpään Ryobi-keskushuoltoon.

Tämä takuu ei vaikuta viallisia tuotteita koskeviin lakiperusteisiin oikeuksiin.

NO**GARANTI - VILKÅR**

Dette Ryobi produktet er garantert mot fabrikkasjonseil og defekte deler i tjuogifire (24) måneder fra datoen som står på fakturaen utstedt av forhandleren til sluttbrukeren.

Garantien bortfaller dersom skadene er forårsaket av normal slitasje, unormal eller uautorisert bruk, eller overbelastning, og gjelder ikke tilbehør som batterier, lyspærer, blad, bits, poser, osv.

I tilfelle funksjonsfeil under garantiperioden, skal produktet leveres i **UDEMONTERET** tilstand sammen med kjøpsbeviset til forhandler eller til nærmeste autoriserte Ryobi servicecenter.

Dine lovmessige rettigheter med hensyn til defekte produkter er ikke påvirket av denne garantien.

RU**ГАРАНТИЯ – УСЛОВИЯ**

Настоящая продукция RYOBI гарантирована от дефектов производства и дефектов изделий на 2 года со дня официального оформления покупки, указанного на оригинале счета, выписанного продавцом покупателю.

Повреждения, полученные в результате обычного износа, ненормального или запрещенного использования или обслуживания, а также перегрузкой, – не покрываются настоящей гарантией, также как и аксессуары, такие как батареи, лампочки, цокли, патроны, мешки и т.д.

В случае поломки или неисправности в гарантийный период отнесите продукцию **НЕРАЗОБРАННОЙ** с подтверждением покупки Вашему продавцу или в ближайший Центр Технического Обслуживания Ryobi.

Настоящая гарантия не влияет на Ваши законные права, по отношению к дефектной продукции.

PL**WARUNKI GWARANCJI**

Na niniejszy produkt Ryobi udzielona jest dwuletnia gwarancja na ukryte wady fabryczne oraz na zdefektowane części. Okres gwarancji dwudziestu czterech (24) miesięcy, zaczyna się od wydającej daty widniejącej na oryginalne faktury wystawionej przez sprzedawcę dla ostatecznego nabywcy.

Gwarancja ta nie obejmuje zniszczenia wynikającego z normalnego zużycia, czy też uszkodzeń spowodowanych nadmierną eksploatacją, lub niewłaściwą konserwacją, czy nieodpowiednim użytkowaniem niezgodnym z przeznaczeniem. Wyłączone są z niej również akcesoria tj. akumulatory, żarówki, ostrza, końcówki, worki, itd.

W wypadku stwierdzenia złego funkcjonowania podczas okresu gwarancji możemy, prosimy o skierowanie **NIE ZDEMONTOWANEGO** produktu, wraz z dowodem zakupu do waszego dostawcy lub do najbliższego Autoryzowanego Punktu Serwisowego Ryobi.

Niniejsza gwarancja nie podważa przysługujących Państwu uprawnień dotyczących wadliwych produktów.

CZ**ZÁRUKA – ZÁRUCNÍ PODMÍNKY**

Na tento výrobek značky Ryobi se poskytuje záruka po dobu 24 (dvaceti čtyř) měsíců od data uvedeného na faktúře nebo pokladním bloku, který koncový uživatel obdržel v prodejně při nákupu výrobku. Záruka se vztahuje na výrobní vady a vadné díly.

Záruka se nevztahuje na poškození výrobku způsobené jeho běžným opotřebením, nesprávným nebo neschváleným použitím, nesprávnou údržbou nebo přetížením. Uvedené záruční podmínky se nevztahují na příslušenství, jako akumulátory, žárovky, pilové listy, nástavce, vaky apod.

V případě provozních problémů u výrobku v záruce kontaktuje nejbližší autorizovanou servisní opravnu výrobků Ryobi. K opravě je nutné předložit **NEDEMONTOVANÝ** výrobek spolu s fakturou nebo pokladním blokem.

Tato záruka nevylučuje případná další Vaše spotřebitelská práva týkající se výrobních závad, v souladu s platnými legislativními předpisy.

HU**A GARANCIA FELTÉTELEI**

Ezt a Ryobi termékét huszonnégy (24) hónapig garantáljuk a gyártásihibák, valamint a készülékben található alkatrészek miatt jelentkező meghibásodás ellen. A garancia az eladó által, a vásárló számára készített, eredeti adás-vételi szerződésen feltüntetett dátumtól érvényes.

A normális igénybevételtől fakadó elhasználódás, a nem rendeltetésnek megfelelő használat vagy karbantartási művelet miatt fellépő, túlerőtelés által okozott meghibásodásra nem terjed ki a garancia. A tartozékokra, mint például az akkumulátorra, izzókra, fűrőfejekre, táskára, stb., a garancia szintén nem vonatkozik.

A garancia periódus alatt fellépő meghibásodás esetén, juttassa el **NEM SZÉTSZERELT ÁLLAPOTBAN** a Ryobi terméket a vásárlást és annak dátumát igazoló dokumentum kíséretében az eladóhoz vagy az Önökhöz legközelebbi Ryobi Szerviz Központba.

A jelen garancia nem zárja ki a fogyasztási eszközökre vonatkozó jogszabályok által elrendelteteket.

RO**GARANȚIE – CONDIȚII**

Acest produs Ryobi este garantat în cazul viciilor de fabricație și pieselor cu defecte pentru o durată de douăzecișipatru (24) de luni, începând cu data facturii originale emisă de către comerciant utilizatorului final.

Deteriorările provocate prin uzură normală, printr-o utilizare sau întreținere anormală sau neautorizată, sau prin fortarea utilajului sunt excluse din prezenta garanție acestea aplicându-se și accesoriilor ca baterii, becuri, lame, capete, saci, etc.

În caz de funcționare defectuoasă în perioada de garanție, vă rugăm să trimiteți produsul **NEDEMONTAT** împreună cu factura de cumpărare furnizorului dumneavoastră sau la Centrul Service Agrat Ryobi cel mai apropiat de dumneavoastră.

Drepturile dumneavoastră legale privind produsele defectuoase nu sunt alterate prin prezenta garanție.

LV**GARANTIJAS PAZIŅOJUMS**

Šī produkta izejmateriālu un ražošanas defektus divdesmit četrus (24) mēnešus sedz garantija, kas stājas spēkā no rēķina vai piegādes dokumenta izrakstīšanas datuma.

Normālas nolietošanas, nepilnvarotas/nepareizas apkopes/apiešanās vai pārslodzes radītos defektus garantija nesedz; garantija neattiecas arī uz akumulatoriem, spuldzītēm, asmeņiem, kaltiem utt.

Ja garantijas perioda laikā radusies kļūme, atgrieziet **NEIJZJAUKTU** produktu ar iegādi apstiprinātiem dokumentiem savam dīlerim vai tuvākajā Ryobi servisa centrā.

Garantija neskar ar likumu noteiktās tiesības attiecībā uz defektīviem produktiem.

LT**GARANTINIS PAREIŠKIMAS**

Garantuojame, kad šiaime prietaise 24 mėnesius, pradedant nuo pirmojo pirkimo ar pristatymo datos, nurodytos ant kvito, nebus medžiagių ir gamybos defektų.

Defektai dėl įprasto naudojimo ir nusidėvėjimo, netinkamo ir neleistino naudojimo ir priežiūros ar perkrovų į garantijos apimtį neįeina. Taip pat garantija neteikiama tokiems priedams kaip baterijos, lemputės, antgaliai ir pan.

Gedimo atveju garantiniu laikotarpiu **NEIŠARDYTĄ** prietaisą su pirkimo datos įrodymu grąžinkite pardavėjui arba į artimiausią „Ryobi“ techninio aptarnavimo centrą.

Jūsų statutinės teisės gedimų turinčių produktų atžvilgiu garantijos nėra apribojamos.

EE**GARANTIIAVALDUS**

Käesoleva toote garantii katab kahekümne nelja (24) kuu jooksul materiaali ja tootevalmistamise defektid, mis hakkab kehtima ning mis tõestatakse arve või saatelehe kuupäeval.

Tavalise kasutamise ja kulumise, volitamata/väära hooldamise või ülekooormuse käigus tekkinud defektid käesoleva garantii alla ei kuulu, nagu ei kuulu garantii alla ka lisavarustus, sh akud, pirnid, terad, osakesed jne.

Garantiiperioodil esineva tõrke korral tagastage toode palun **LAHTI VÕTMATA** ning koos ostu tõendava

dokumentiga oma kohalikule edasimüüjale või lähimasse Ryobi hoolduskeskusesse.

Garantii ei mõjuta teie seaduslikke õigusi defektsete toodete suhtes.

HR**UVJETI GARANCIJE**

Ovaj Ryobi proizvod je pod garancijom za sve nedostatke unutar dvadeset i četiri (24) mjeseca od datuma koji se nalazi na originalnom računu koji je prodavač izdao krajnjem korisniku.

Oštećenja uzrokovana normalnom uporabom, neprikladnim ili nedozvoljenim korištenjem ili održavanjem ili pak prevelikim opterećenjem nisu uključena u ovu garanciju, kao ni dodaci poput baterija, žarulja, noževa, vrhova, torbi itd.

U slučaju da tijekom garancijskog razdoblja alat radi neispravno, proizvod koji **NISTE RASTAVLJALI** zajedno s dokazom o kupnji pošaljite vašem dobavljaču ili najbližem Ovlaštenom Ryobi servisu. Vaša prava koja se odnose na neispravne proizvode ovom se garancijom ne dovode u pitanje.

SI**GARANCIJSKA IZJAVA**

Vsi izdelki znamke Ryobi imajo garancijo za napake v izdelavi in neustrezne sestavne dele za obdobje 24-ih mesecev od datuma, ki je naveden na originalnem računu, ki ga je prodajalec izdal končnemu uporabniku.

Staranje, ki ga povzroča običajna raba in obraba izdelka, njegova nepooblaščenā ali neustrezna uporaba ali vzdrževanje, ali problematike, je izvzeto iz te garancije. Enako velja tudi za dodatno opremo kot so baterijski vložki, žarnice, rezila, pribor, vrečke, ipd.

Če pride v garancijskem roku do napake v delovanju izdelka, vas prosimo, da ga **NERAZSTAVLJENEGA**, skupaj z dokazilom o nakupu, odnesete vašemu prodajalcu ali v najbližji Ryobi serviski center.

Ta garancija nikakor ne vpliva na vaše pravice, ki vam jih v zvezi z neustreznimi izdelki daje zakon.

SK**ZĀRUKA –PREHLĀSĒNĒ**

Tento produkt pĀchĀdza so zĀrukou na chyby v materiĀli a spracovanĀ v dĪlke 24 mesiacov od dĀtumu kĀpy, alebo dodania.

Chyby spĀsobenē normĀlnym opotrebovanĀm, nedovolenou / nesprĀvnou ūdrzbu / narĀbanĀm, alebo pretaženĀm, s ū tejto zĀruky vylĀčenē podobne ako prĀslušenstvo ako batērieovē ĀlĀnky, Āepele a hrotov atĀ.

V prĀpade poruchy v obdobi zĀruky, prineste prosĀm **NEROZOBANĀY** s dokladom o kĀpe vĀšmu predajcovi, alebo do najbližšieho servisného centra Ryobi.

VĀše zĀkonnē prĀva ohlĀdom poškodenēho vĀrobku nie sĀ ovplynnenē touto zĀrukou.

GR**OPOI EΓΓΥΗΣΗ**

Autō to prōiōn Ryobi φērei eγγŷηση κατĀ των κατασκευαστικĀν ελαττωμĀτων Ā και ελαττωματικĀν τμημĀτων για μια διĀρκεια εικοσιτεσσĀρων (24) μηνŷν, απō την ημερομĀνια που αναφēρεται στο πρωτĀυτυπο του τιμολογĀιου που καταρτĀστηκε απō τον μεταπωλητĀ για τον τελικō χρĀστη.

Οι φυσιολογικĀς φθορĀς Ā εκεινες που θα προκληθŷουν απō μη φυσιολογικĀ Ā μη επιτρεπτĀ χρĀση Ā συντĀρηση, Ā απō υπερφōρτση δεν καλŷπνονται απō την παρŷουσα eγγŷηση καθŷως και τα εξαρτĀματα ōπως μπαταριες, λĀμπες, μŷτες, σακŷυλες κλτ.

Σε περιπτωση κακĀς λειτουργĀας κατĀ την περιŷοδο eγγŷησης, παρακαλεĀτε να απευθķνετε τō προĀϊον **ΧΩΡΙΣ ΝΑ ΤŌ ΑΝΟΙΞΕΤΕ**, με την απŷθεĀει αγορĀς, στον προμηθευτĀ σας Ā στο κοντινŷτερο ΚĀντρο ΤεχνικĀς ΕξυπηρĀτησης Ryobi.

Τα νŷμια δικαιŷματĀ σας που αφορŷουν στα ελαττωματικĀ προĀϊοντĀ δεν αμφισβĀτŷονται απō την παρŷουσα eγγŷηση.

TR**GARANTĀ – ŖARTLAR**

Bu Ryobi ŷrŷnŷ, ŷretim hatalarĀna ve kusurlu parĀalara karŖı satĀcı tarafĀndan son kullanĀcĀya verilimiŖ olan orjinal fatura tarihinden itibaren yirmi dŷrt (24) ay boyunca garantilidir.

Normal kullanĀm sonucunda yıpranmalar, anormal ya da izin verilmeyen kullanĀm ya da bakĀm, ya da aŖırı yŷklenme ve ayrıca bataryalar, ampuller, bıĀaklar, rakorlar, torbalar gibi aksesuarlar sŷzkonusu garantinin dĀŖındadır. Garanti dŷnemi sŷresinde meydana gelen bir arıza durumunda, ŷrŷnŷ **SŖKMEĐEN** satınalma belgesi ile yetkili satĀncĀya ya da size en yakĀn Ryobi Yetkili Servis Merkez'i'ne gŷnderiniz. Bu garanti, defolu mallara iliŖkin yasal haklarĀnĀzĀ hiĀbir Ŗekilde etkilemez.

GB**WARNING**

The vibration emission level given in this information sheet has been measured in accordance with a standardised test given in EN 60745 and may be used to compare one tool with another. It may be used for a preliminary assessment of exposure. The declared vibration emission level represents the main applications of the tool. However if the tool is used for different applications, with different accessories or poorly maintained, the vibration emission may differ. This may significantly increase the exposure level over the total working period.

An estimation of the level of exposure to vibration should also take into account the times when the tool is switched off or when it is running but not actually doing the job. This may significantly reduce the exposure level over the total working period. Identify additional safety measures to protect the operator from the effects of vibration such as: maintain the tool and the accessories, keep the hands warm, organisation of work patterns.

FR**AVERTISSEMENT**

Le niveau d'émission des vibrations indiqué dans cette feuille d'information a été mesuré en concordance avec un test normalisé fourni par EN60745 et peut être utilisé pour comparer un outil à un autre. Il peut être utilisé pour une évaluation préliminaire de l'exposition. Le niveau déclaré d'émission des vibrations s'applique à l'utilisation principale de l'outil. Toutefois, si l'outil est utilisé pour des applications différentes, avec des accessoires différents, ou mal entretenu, l'émission de vibrations peut être différente. Le niveau d'exposition peut en être augmenté de façon significative tout au long de la période de travail.

Une estimation du niveau d'exposition aux vibrations doit aussi prendre en compte les périodes où l'outil est arrêté ainsi que les périodes où il fonctionne sans vraiment travailler. Le niveau d'exposition pendant la durée totale du travail peut en être réduit de façon significative. Prenez en considération les mesures additionnelles de sécurité à prendre pour protéger l'opérateur des effets des vibrations telles que: maintien de l'outil et de ses accessoires, maintien des mains au chaud, organisation du travail.

DE**WARNUNG**

Der in diesem Informationsblatt genannte Schwingungspegel wurde entsprechend dem standardisierten Test von EN60745 gemessen und kann benutzt werden um das Werkzeug mit anderen zu vergleichen. Er kann benutzt werden, um eine vorausgehende Einschätzung der Exposition durchzuführen. Der genannte Schwingungspegel repräsentiert den Haupteinsatzbereich des Werkzeugs. Jedoch kann das Werkzeug für verschiedene Einsatzbereiche benutzt werden. Mit unterschiedlichen Zusatzgeräten oder bei schlechter Wartung kann der Schwingungspegel unterschiedlich sein. Dadurch kann die Expositionshöhe über die gesamte Arbeitszeit signifikant erhöht werden.

Eine Einschätzung der Exposition zu Schwingungen sollte auch die Zeiten wenn das Werkzeug ausgeschaltet ist, oder wenn es angeschaltet aber nicht in Betrieb ist, in Betracht ziehen. Dadurch kann die Expositionshöhe über die gesamte Arbeitszeit signifikant reduziert werden. Identifizieren Sie zusätzliche Sicherheitsmaßnahmen um die Bedienungsperson vor den Effekten der Schwingungen zu schützen, wie zum Beispiel: Das Werkzeug und Zusatzgeräte warten, Hände warmhalten und Organisation der Arbeitszeiten.

ES**ADVERTENCIA**

El nivel de emisión de las vibraciones que figura en esta hoja de información se ha medido según una prueba estandarizada que figura en EN60745 y puede ser utilizado para comparar una herramienta con la otra. Puede ser utilizado para una evaluación preliminar de la exposición. El nivel de emisión de las vibraciones declarado representa las principales aplicaciones de la herramienta. No obstante, si la herramienta se utiliza para diferentes aplicaciones, con diferentes accesorios o no recibe el mantenimiento adecuado, la emisión de las vibraciones puede ser diferente. Esto puede aumentar significativamente el nivel de exposición durante el período de trabajo total.

Una estimación del nivel de exposición a la vibración también debe tener en cuenta el tiempo en el que la herramienta está desconectada o cuando está conectada pero no está realizando ningún trabajo. Esto puede reducir significativamente el nivel de exposición durante el período de trabajo total. Identificar las medidas de seguridad adicionales para proteger al operador de los efectos de las vibraciones, tales como: mantenimiento de la herramienta y los accesorios, mantener las manos calientes, organización de los patrones de trabajo.

IT**AVVERTENZE**

Il livello di vibrazioni indicato in questo foglio informativo è stato misurato seguendo un test svolto secondo i requisiti indicati dallo standard EN60745 e potrà essere utilizzato per paragonare un utensile con un altro. Potrà essere utilizzato per una valutazione preliminare dell'esposizione a vibrazioni. Il livello dichiarato di emissioni di vibrazioni viene indicato tenendo conto delle applicazioni principali dell'utensile. Comunque se l'utensile viene utilizzato per applicazioni diverse con accessori diversi o non viene correttamente conservato, il livello delle vibrazioni potrà variare. Ciò potrà significativamente aumentare il livello di esposizione alle vibrazioni durante il periodo di lavoro totale.

Una valutazione del livello di esposizione alle vibrazioni dovrà inoltre prendere in considerazione i tempi in cui l'utensile viene spento o è acceso ma non viene utilizzato. Ciò potrà significativamente ridurre il livello di esposizione in un periodo totale di funzionamento. Ulteriori misure di sicurezza per proteggere l'operatore dagli effetti delle vibrazioni come: conservare correttamente l'utensile e i suoi accessori, tenere le mani calde e organizzare i tempi di lavoro.

NL**WAARSCHUWING**

Het trillingsemissiepeil dat op dit informatieblad wordt gegeven, werd gemeten in overeenstemming met een gestandaardiseerde test, bepaald in EN60745 en mag worden gebruikt om toestellen met elkaar te vergelijken. Het verklaarde trillingsemissiepeil geeft de hoofdtoepassing van het gereedschap weer. Als het toestel echter voor andere toepassingen of met andere accessoires wordt gebruikt of slecht wordt onderhouden, kan de trillingsemissie verschillen. Dit kan de blootstelling gedurende de hele werkdur aanzienlijk verhogen.

Bij een schatting van het niveau van blootstelling aan trillingen moet ook rekening worden gehouden met het aantal keren dat de tool wordt uitgeschakeld of draait, maar niet wordt gebruikt. Dit kan het niveau van blootstelling gedurende de hele werkdur aanzienlijk verlagen. Stel bijkomende veiligheidsmaatregelen op om de gebruiker tegen de gevolgen van trillingen te beschermen: zoals onderhoud het gereedschap en de accessoires, houd de handen warm, de organisatie van werkpatronen.

PT**AVISO**

O nível de emissão de vibrações fornecido nesta folha de informações foi medido em conformidade com o teste uniformizado descrito em EN60745 e pode ser usado para comparar uma ferramenta com outra. Este pode ser usado para uma avaliação preliminar da exposição. O nível de emissão de vibração declarado refere-se à aplicação principal da ferramenta. Contudo, se a ferramenta for usada para aplicações diferentes, com acessórios diferentes ou não for devidamente mantida, a emissão de vibrações pode diferir. Isto pode fazer aumentar significativamente o nível de exposição ao longo do período de trabalho total.

Uma estimativa do nível de exposição às vibrações deve ter, também, em consideração o tempo durante o qual a ferramenta está desligada ou em que está ligada mas não está a realizar qualquer trabalho. Isto pode reduzir significativamente o nível de exposição durante o período total de trabalho. Identifique medidas adicionais de segurança que protejam o operário dos efeitos da vibração como a manutenção da ferramenta e dos acessórios, a manutenção das mãos quentes e a organização de padrões de trabalho.

DK**ADVARSEL**

Det angivne niveau for vibrationsemission på denne oplysningsside er blevet målt iht. en standardtest ifølge EN60745 og kan bruges til at sammenligne værktøjer indbyrdes. Det kan bruges til en foreløbig eksponeringsvurdering. Det opgivne niveau for vibrationsemission gælder, når værktøjet bruges til sit hovedformål. Men hvis værktøjet bruges til andre formål, med forskelligt eller med dårligt vedligeholdt ekstraudstyr, kan vibrationsemissionen variere. Dette kan medføre en betragtelig stigning i eksponeringsniveauet set over hele arbejdsperioden.

Et skøn over niveauet for vibrationseksponering bør også tage højde for de perioder, hvor værktøjet er slukket, eller hvor det er tændt uden faktisk at være i brug. Dette kan medføre en betragtelig reduktion i eksponeringsniveauet set over hele arbejdsperioden. Træk ekstra sikkerhedsforanstaltninger til beskyttelse af operatøren mod virkningerne fra vibrationen som fx: vedligeholdelse værktøj og ekstraudstyr, hold de hænderne varme, organiserse arbejdsmonstre.

SE**VARNING**

Vibrationsnivåerna som uppges i det här dokumentet har uppmått i enlighet med ett standardiserat test som beskrivs i EN60745 och som kan användas för att jämföra verktyg. Det kan användas som en preliminär bedömning av den vibration som användaren utsätts för. De deklarerade vibrationsvärdena motsvarar de som uppstår när verktyget används i sitt huvudsyfte. Om verktyget används i andra syften, med andra tillbehör eller om verktyget är dåligt underhållet kan vibrationsnivåerna vara annorlunda. Det kan kraftigt öka vibrationsnivåerna över den totala arbetsperioden.

En uppskattning av vibrationsnivåerna som användaren utsätts för ska också ta hänsyn till de stunder då verktyget är avstängt och när det går på tomgång. Detta kan kraftigt minska vibrationsnivåerna över den totala arbetsperioden. Andra säkerhetsåtgärder som kan skydda användaren från effekterna av vibrationer är: underhållning av verktyget och tillbehören, hålla händerna varma och organisera arbetssättet.

FI**VAROITUS**

Tämän tiedotteen tärinäno on mitattu EN60745-standardien mukaisilla testeillä, ja niitä voidaan käyttää verrattaessa laitteita toiseen. Sitä voidaan käyttää arvioitaessa tärinävaikutusta. Ilmoitettu tärinäno vastaa laitteen pääasiallista käyttötarkoitusta. Jos laitetta kuitenkin käytetään muuhun tarkoitukseen, muilla lisälaitteilla tai huonosti huollettuna, tärinäno saattaa poiketa ilmoitetusta arvosta. Tämä voi kasvatata kokonaisaltistumista huomattavasti koko työjakson kuluessa.

Tärinäno altistumistasoa arvioitaessa tulee huomioida ajat, jolloin laite on sammutettu tai kun se on käynnissä, mutta siitä ei käytetä varsinaiseen työskentelyyn. Tämä voi vähentää kokonaisaltistumista huomattavasti koko työjakson kuluessa. Käytä muitakin suojaeinoja turvataksesi käyttäjän tärinävaikutukselta, kuten: huolla laite ja lisälaitteet, pidä kätesi lämpimänä, organiso työkuulu.

NO**ADVARSEL**

Nivået på vibrasjonsutslippet som oppgis på dette informasjonsarket er malt i henhold til en standardisert test gitt i EN60745 og kan brukes til å sammenligne ett verktøy med et annet. Det kan brukes til en foreløpig vurdering av eksponering. Det erklærte nivået på vibrasjonsutslipp representerer hovedanvendelsen for verktøyet. Deresom verktøyet brukes for andre anvendelser, med forskjellige tilbehør eller med dårlig vedlikehold, vil vibrasjonsutslippet kunne være annerledes. Det kan gi en betydelig økning av eksponeringsnivået over den totale arbeidsperioden.

En beregning av nivået for eksponering til vibrasjoner må også ta hensyn til den tiden verktøyet er slått av eller er i gang men ikke i faktisk bruk for å utføre den tiltenkte oppgaven. Dette kan gi en betydelig økning av eksponeringsnivået over den totale arbeidsperioden. Identifiser ytterligere sikkerhetstiltak for å beskytte den som bruker verktøyet fra virkningen av vibrasjoner, tiltak som: Vedlikehold verktøyet og tilbehøret, hold hendene varme, organiser arbeidsmetoden.

RU**ОСТОРОЖНО!**

Уровень вибрации, приведенный в данном справочном листе, измерен согласно стандартизованым испытаниям, определенным в EN60745 и может использоваться для сравнения различных инструментов. Значение уровня может использоваться для предварительной оценки влияния вибрации. Заявленный уровень вибрации действителен для основного применения инструмента. Однако, если инструмент используется для других целей, с другими приспособлениями, или плохо обслуживается, уровень вибрации может отличаться от указанного. Это может значительно увеличить величину воздействия за общее время работы.

При оценке уровня воздействия вибрации следует также принять во внимание время простоя и холостой ход (когда инструмент выключен и когда включен, но работа не производится). Эти факторы могут значительно уменьшить величину воздействия вибрации за общее время работы. Определите дополнительные меры безопасности, защищающие работающего от влияния вибрации: техническое обслуживание инструмента и принадлежностей, недопущение охлаждения рук, соответствующие приемы и распорядок работы.

PL**OSTRZEŻENIE**

Deklarowany poziom drgań został zmierzony za pomocą standardowej metody pomiaru określonej normą EN60745 i jego wyniki mogą służyć do porównywania tego urządzenia z innymi. Deklarowana wartość drgań może służyć do wstępnej oceny narażenia operatora na drgania. Deklarowany poziom drgań dotyczy podstawowych zastosowań urządzenia. Jednak w przypadku użycia urządzenia do innych zastosowań, z innymi przystawkami lub w przypadku niewłaściwego stanu technicznego urządzenia poziom drgań może odbiegać od deklarowanego. Może być to przyczyną zwiększenia stopnia narażenia operatora na drgania w całym okresie wykonywania pracy.

Podczas oceny narażenia na drgania należy również uwzględnić czas wyłączenia urządzenia oraz czas, w którym urządzenie jest włączone, jednak praca nie jest wykonywana. Czas te mogą znacznie zmniejszyć stopień narażenia operatora na drgania w całym okresie wykonywania pracy. Należy określić dodatkowe środki ochrony operatora przed skutkami drgań, przykładowo: dbać o stan techniczny urządzenia i przystawek, dbać o zachowanie ciepłoty dłoni, odpowiednio zorganizować harmonogram wykonywania prac.

CZ**VAROVÁNÍ**

Hodnota vibračních emisí uvedená v tomto informačním listu byla naměřena standardizovanými testy podle EN60745 a ji použít k porovnání s hodnotami jiných nástrojů. Může se používat k předběžnému odhadu vystavování vibracím. Uznáná hodnota vibračních emisí reprezentuje hlavní použití nástroje. Nicméně pokud se nástroj používá pro jiné použití, s různými doplňky nebo se nedostatečně neudržuje, mohou se vibrační emise lišit. Toto může výrazně zvýšit úroveň vystavení nad celkové pracovní období.

Odhad úrovně vystavení vibracím by měl vzít také v potaz časy, kdy je chvění vypnuté, nebo když přístroj běží, ale nevykonává práci. Toto může výrazně snížit úroveň vystavení nad celkové pracovní období. Určete doplňující bezpečnostní opatření pro ochranu obsluhy před různými vibracemi, například: Udržujte nástroj a doplňky, udržujte ruce v teple, organizujte pracovní schéma.

HU**FIGYELMEZTÉS**

A vibráció-kibocsátás adatai alapján megadott értéke az EN60745 által meghatározott szabványosított mérési eljárás szerint lett megmértve, amely lehetővé teszi a különböző eszközök összehasonlítását. Használható a kitetség előzetes felmérésére is. A nyilatkozatban szereplő kibocsátási érték a felszámot főbb alkalmazási területeire vonatkozik. Ugyanakkor, ha a felszámot más alkalmazásokra, más kiegészítőkkel használják vagy rosszul tartják karban, a vibráció-kibocsátás értéke ettől eltérő is lehet. Ez jelentősen növelheti a kitetség szintjét a gép teljes használati időtartama során.

A vibrációnak való kitetség szintjének becslésekor figyelembe kell venni azokat az időintervallumokat is, amikor a felszámot ki van kapcsolva, vagy működik, de nem végeznek munkát vele. Ez jelentősen csökkentheti a kitetség szintjét a gép teljes használati időtartama során. Tegyén további óvintézkedéseket a kezelő vibrációval szembeni megvédése érdekében: tartsa karban a felszámot és a tartozékokat, tartsa melegen a kezét, tervezze meg a munkafolyamatot.

RO**AVERTISMENT**

Nivelul emisiilor de vibrații prezentat în cadrul acestui fișe cu informații a fost măsurat în conformitate cu un test standardizat furnizat în EN60745 și poate fi folosit la a compara o unealtă cu o alta. Poate fi folosit la a evalua preliminară a expunerii. Nivelul declarat al emisiilor de vibrații reprezintă aplicațiile principale ale unelei. Cu toate acestea, în cazul în care unealta este utilizată pentru aplicații diferite, cu accesorii diferite sau întreținute necorespunzător, emisiile de vibrații pot diferi. Acestea pot crește semnificativ nivelul de expunere pe întreaga perioadă de lucru.

O estimare a nivelului de expunere la vibrații trebuie, de asemenea, să țină cont de funcțiile în care unealta este oprită sau de funcțiile în care unealta funcționează fără a efectua propriu-zis sarcina de lucru. Acestea pot reduce semnificativ nivelul de expunere pe întreaga perioadă de lucru. Identificați măsuri de siguranță suplimentare pentru a proteja operatorul de efectele vibrațiilor, precum: întreținerea unelei și a accesoriilor, păstrarea mâinilor calde, organizarea de modele de lucru.

LV

BRĪDĪNĀJUMS

Saja datu lapā dotā vibrāciju emisijas vērtība ir mērīta saskaņā ar standartizēto testu, kas dots EN60745 un kuru var izmantot, lai salīdzinātu vienu instrumentu ar citu. To var izmantot aptuvenam ekspozīcijas novērtējumam. Deklarētās vibrāciju emisijas līmenis atbilst galvenajiem instrumenta pielietojumiem. Tomēr, ja instrumentu lieto citiem pielietojumiem, ar citiem piederumiem vai tas tiek slēgti apkopts, vibrāciju emisijas vērtība var atšķirties. Tas var ievērojami palielināt ekspozīcijas līmeni visā darba periodā.

Vibrāciju ekspozīcijas līmeņa novērtējumam jāņem vērā laiks, kad instruments ir izslēgts vai ir ieslēgts, bet nevis nekādu darbu. Tas var ievērojami samazināt ekspozīcijas līmeni visā darba periodā. Identificējiet papildu drošības pasākumus, lai aizsargātu operatoru no vibrāciju iedarbības, piemēram, veiciet instrumenta un piederumu apkopi, turiet rokas siltas un pielāgojiet darba grafiku.

LT

ISPĒJIMAS

Šiame lapie nurodytas vibracijos emisijos lygis buvo išmatuotas pagal standartinį testą, aprašytą EN60745, ir gali būti naudojamas vieno įrankio su kitu palyginimui. Jis gali būti naudojamas preliminariam pavojaus įvertinimui. Deklaruotas vibracijos emisijos lygis priskiriamas pagrindiniems įrankio taikymo srityms. Tačiau, jei įrankis naudojamas kitiems tikslams, su kitokiais priedais ar įrankis prastai prižiūrimas, vibracijos emisija gali skirtis. Per visą darbo laikotarpį tai gali žymiai padidinti vibracijos keliamą pavojų.

Nustatant vibracijos keliamą pavojų taip pat būtina atsižvelgti į tai, kiek kartų įrankis yra išjungtas ar kai jis veikia, bet juo iš tikrųjų nedirbama. Per visą darbo laikotarpį tai gali žymiai sumažinti vibracijos keliamą pavojų. Naudokite papildomas apsaugos priemones dirbančiam asmeniui apsaugoti nuo vibracijos poveikio, pvz.: prižiūrėti įrankį ir jo priedus, rankas laikyti šiltai, organizuoti darbo sesijas.

EE

HOIATUS

Sellistel infolehel esitatud vibratsioonisateme väärtus on mõõdetud standardis EN60745 kirjeldatud katseteetodiga ja seda võib kasutada tööriistade omavaheliseks võrdlemiseks. Selle väärtused kasutatakse vibratsioonisõimõju eelhindamiseks. Deklareeritud vibratsioonisateme väärtus kehtib tööriista tavakasutamisel. Kui aga kasutate tööriista muudeks kasutusotstarveteks, eriotstarbeliste tarvikutega või kui tööriist on puudulikult hooldatud, siis võib vibratsioonisateme väärtused erineda. Sellistel juhtudel võib tööperioodi summaarne vibratsioonisateme suureneada märgatavalt.

Vibratsioonisateme väärtused tasele arvesse võtta ka sel ajal, kui tööriist on väljas lülitatud või kui tööriist tööle ei ole, kuid see tööperioodid. Sellistel juhtudel võib tööperioodi ajal summaarne vibratsioonisateme väheneda märgatavalt. Määrake kindlaks täiendavad ohutusmeetmed, et kaitsa operaatrit vibratsioonisõimõjude eest – tööriistade ja tarvikute hooldamine, kätte soojas hoidmine ja töövahetuste organiseerimine.

HR

UPOZORENJE

Razina vrijednosti vibracija data u ovoj tablici s informacijama mjerenja je sukladno normiranom testu pruzenom u EN60745 i može se koristiti za usporedbu jednog alata s drugim. Može se koristiti u početnom uskladjivanju izloženosti. Objavljena razina vrijednosti vibracija predstavlja glavnu primjenu alata. Međutim, ako se alat koristi za druge primjene, s različitim dodatnim priborom ili je slabo održavan, vrijednost vibracija može se razlikovati. Ovo može značajno povećati razinu izloženosti tijekom ukupnog radnog razdoblja.

U procjeni razine izloženosti na vibraciju također treba uzeti u obzir vrijeme kada je alat isključen ili kada je pokrenut no ne i stvarno vrijeme rada. Ovo može značajno smanjiti razinu izloženosti tijekom ukupnog radnog razdoblja. Odredite dodatne sigurnosne mjere za zaštitu operatera od učinaka vibracije poput: održavanje alata i pribora, održavanje toplih ruku, organizacija obraza za rad.

SI

OPOZORILO

Nivo emisije vibracij, naveden v tem informacijskem listu, je bil izmerjen v skladu s standardiziranim testom, ki je podan v EN60745, podatke pa se lahko uporablja za primerjavo enega orodja z drugim. Uporablja se ga lahko za predhodno oceno izpostavljenosti. Naveden nivo emisij vibracij predstavlja glavne uporabe orodja. Vendar, če se orodje uporablja v druge namene in z različnimi nastavitvami oz. če je orodje slabo vzdrževano, se lahko emisije vibracij razlikujejo. To lahko občutno poveča nivo izpostavljenosti v skupnem delovnem času.

Ocena nivoja izpostavljenosti vibracijam bi morala prav tako upoštevati, koliko krat je orodje bilo izključeno ali je v delovanju in pravzaprav ne opravlja svojega dela. To lahko občutno zmanjša nivo izpostavljenosti v skupnem delovnem času. Upoštevajte dodatne varnostne ukrepe, da bi upravljavca zaščitili pred vplivom vibracij, kot je: vzdržujte orodje in nastavke, pazite, da so roke tople, organizirajte delovne vzorce.

SK

VAROVANIE

Uroveň emisie vibrácií, uvedené v tomto informačnom hárku bola nameraná v súlade so štandardizovaným testom, daný normou EN60745 a môže sa použiť na porovnanie jedného nástroja s druhým. Môže sa použiť na predbežné určenie miery vystavenia sa vibráciám. Uvedená úroveň emisie vibrácií predstavuje hlavné aplikácie nástroja. Avšak keď sa nástroj používa iné aplikácie, s rôznym príslušenstvom alebo má zlé údržbu, úroveň vibrácií sa môže líšiť. Príslušenstvo môže zvýšiť úroveň vystavenia sa vibráciám počas celkového času práce.

Odhad úroveň vystavenia sa vibráciám by sa mal brať tiež do úvahy, zďky keď sa nástroj vypne, alebo potom, keď beží ale v skutočnosti sa nevykonáva práca. Týmto sa môže výrazne znížiť úroveň vystavenia sa vibráciám počas celkového času práce. Nasledovné doplnujúce bezpečnostné opatrenia pomôhajú chrániť operátora od účinkov vibrácií: údržba nástroja a príslušenstva, udržiavanie teplých držiadiel, organizácia práce.

GR

ΠΡΟΕΙΔΟΠΟΙΗΣΗ

Τα επίπεδα εκπομπών κραδασμών που παρέχονται στο παρόν ενημερωτικό φυλλάδιο, έχουν μετρηθεί βάσει τυποποιημένης δοκιμής που προβλέπεται στο EN60745 και μπορούν να συγκριθούν για τη σύγκριση του εργαλείου με άλλα. Μπορούν επίσης να χρησιμοποιηθούν για προκαταρκτική αξιολόγηση της έκθεσης. Τα δηλωμένα επίπεδα εκπομπών κραδασμών αφορούν τις βασικές εφαρμογές του εργαλείου. Ωστόσο, αν το εργαλείο χρησιμοποιείται για διαφορετικές εφαρμογές, με διαφορετικά εξαρτήματα ή με κακή συντήρηση, η εκπομπή κραδασμών μπορεί να διαφέρει. Αυτό μπορεί να αυξήσει σημαντικά το επίπεδο έκθεσης στη συνολική περίοδο εργασίας.

Η εκτίμηση των επιπέδων έκθεσης σε κραδασμούς θα πρέπει επίσης να λαμβάνει υπ' όψη τις χρονικές περιόδους κατά τις οποίες το εργαλείο είναι απενεργοποιημένο ή λειτουργεί χωρίς να χρησιμοποιείται σε συγκεκριμένη εργασία. Αυτό μπορεί να μειώσει σημαντικά το επίπεδο έκθεσης στη συνολική περίοδο εργασίας. Εφαρμόστε επιπρόσθετα μέτρα ασφαλείας για την προστασία του χειριστή από τις επιπτώσεις των κραδασμών, όπως τα εξής: συντηρήστε το εργαλείο και τα εξαρτήματα, διατηρήστε τα χέρια ζεστά, οργανώστε ιατρικά εργασίας.

TR

UYARI

Bu bilgi sayfasında verilen titreşim emisyon seviyesi, EN60745 standardında belirtilen standartlaştırılmış bir teste uygun olarak ölçülmüş ve bir aleti diğerine karşılaştırmak için kullanılabilir. On maruz kalma tespitini için kullanılabilir. Beyan edilen titreşim emisyon seviyesi aletin asıl uygulamaları temsil etmemektedir. Ancak alet, farklı aksesuarlarla veya yetersiz bakımlı olarak farklı uygulamalar için kullanılırsa titreşim emisyonu değişebilir. Bu durum toplam çalışma süresi boyunca maruz kalma seviyesini önemli ölçüde artırır.

Titreşime maruz kalma seviyesinin değerlendirilmesi aynı zamanda alet kapalı ve arından çalışır ancak gerçek anlamda iş yapmadığı zamanlar da göz önünde bulundurulmalıdır. Bu durum toplam çalışma süresi boyunca maruz kalma seviyesini önemli ölçüde azaltır. Operatörü titreşimin etkilerinden korumak için ilave güvenlik önlemleri belirleyin, örneğin: aletin ve aksesuarlarının bakımını yapın, operatörün ellerini sıcak tutun, çalışma modellerini organize etmek.

GB**DECLARATION OF CONFORMITY**

We declare under our sole responsibility that this product is in conformity with the following standards or standardized documents.

98/37/EC (until Dec. 28, 2009), 2006/42/EC (from Dec. 29, 2009), 2004/108/EC, EN60745, EN61000, EN55014.

Sound pressure level (K=3 dB(A))	59 dB(A)
Sound power level (K=3 dB(A))	70 dB(A)

The vibration total values (triax vector sum) determined according to EN60745:

Weighted root mean square acceleration value (k=0.2 m/s ²)	1.2 m/s ²
------------------------------------------------------------------------	----------------------

FR**DÉCLARATION DE CONFORMITÉ**

Nous déclarons sous notre propre responsabilité que ce produit est en conformité avec les normes ou documents normalisés suivants: **98/37/EC (Jusqu'au 28 Déc. 2009), 2006/42/EC (à partir du 29 Déc. 2009), 2004/108/EC, EN60745, EN61000, EN55014**

Niveau de pression acoustique (K=3 dB(A))	59 dB(A)
Niveau de puissance acoustique (K=3 dB(A))	70 dB(A)

La valeur totale des vibrations (somme vectorielle triaxiale) est déterminée selon EN60745:

Yüksüz hiz	1.2 m/s ² (k=0.2 m/s ²)
------------	------------------------------------------------

DE**KONFORMITÄTSEKLRÄRUNG**

Wir erklären in alleiniger Verantwortung, dass dieses Produkt mit den folgenden Normen oder normativen Dokumenten übereinstimmt: **98/37/EC (bis 28. Dez. 2009), 2006/42/EC (ab 29. Dez. 2009), 2004/108/EC, EN60745, EN61000, EN55014**

Schalldruckpegel (K=3 dB(A))	59 dB(A)
Schalleistungspegel (K=3 dB(A))	70 dB(A)

Schwingungsgesamtwerte (Vektorsumme dreier Richtungen) ermittelt entsprechend EN 60745:

Beschleunigung des quadratischen gewogenen Mittelwerts (k=0.2 m/s ²)	1.2 m/s ²
----------------------------------------------------------------------------------	----------------------

ES**DECLARACION DE CONFORMIDAD**

Declaramos bajo nuestra exclusiva responsabilidad que este producto es conforme a las siguientes normas o documentos normalizados: **98/37/EC (hasta el 28 de diciembre de 2009), 2006/42/EC (a partir del 29 de diciembre de 2009), 2004/108/EC, EN60745, EN61000, EN55014**

Nivel de presión acústica (K=3 dB(A))	59 dB(A)
Nivel de potencia acústica (K=3 dB(A))	70 dB(A)

Los valores de vibración total (suma de vectores triax), determinado según la norma EN60745:

Valor de aceleración de la media cuadrática ponderada (k=0.2 m/s ²)	1.2 m/s ²
---------------------------------------------------------------------------------	----------------------

IT**DICHIARAZIONE DI CONFORMITÀ**

Dichiariamo, assumendo la piena responsabilità di tale dichiarazione, che il prodotto è conforme alle seguenti normative e ai relativi documenti: **98/37/EC (fino al 28 dicembre 2009), 2006/42/EC (dal 29 dicembre 2009), 2004/108/EC, EN60745, EN61000, EN55014**

Livello di pressione acustica (K=3 dB(A))	59 dB(A)
Livello di potenza acustica (K=3 dB(A))	70 dB(A)

I valori totali delle vibrazioni (somma di vettori in tre direzioni) misurati conformemente alla norma EN 60745:

Valore d'accelerazione della media quadratica ponderata (k=0.2 m/s ²)	1.2 m/s ²
-----------------------------------------------------------------------------------	----------------------

NL**CONFORMITEITSVERKLARING**

Wij verklaren op onze eigen verantwoordelijkheid dat dit product voldoet aan de volgende normen of normatieve documenten.

98/37/EC (até 28 de Dezembro de 2009), 2006/42/EC (a partir de 29 de Dezembro de 2009), 2004/108/EC, EN60745, EN61000, EN55014

Geluidsdrukniveau (K=3 dB(A))	59 dB(A)
Geluidsvermogensniveau (K=3 dB(A))	70 dB(A)

De totale trillingswaarden (triacale vectorsom) zoals vastgesteld volgens EN60745:

Versnellingswaarde van de gewogen effectieve waarde (k=0.2 m/s ²)	1.2 m/s ²
-------------------------------------------------------------------------------	----------------------

PT**DECLARAÇÃO DE CONFORMIDADE**

Declaramos, sob nossa exclusiva responsabilidade, que este produto cumpre as seguintes normas ou documentos normativos: **98/37/EC (até 28 de Dezembro de 2009), 2006/42/EC (a partir de 29 de Dezembro de 2009), 2004/108/EC, EN60745, EN61000, EN55014**

Nível de pressão acústica (K=3 dB(A))	59 dB(A)
Nível de potência acústica (K=3 dB(A))	70 dB(A)

Os valores totais de vibração (soma do vector triax) são determinados em conformidade com a EN60745:

Valor da aceleração da média quadrática ponderada (k=0.2 m/s ²)	1.2 m/s ²
-----------------------------------------------------------------------------	----------------------

DK**KONFORMITETSERKLÆRING**

Vi erklærer på eget ansvar, at dette produkt er i overensstemmelse med følgende standarder eller standardiseringsdokumenter: **98/37/EC (indtil 28. december, 2009), 2006/42/EC (fra 29. december, 2009), 2004/108/EC, EN60745, EN61000, EN55014**

Lydtryksniveau (K=3 dB(A))	59 dB(A)
Lydstyrkeniveau (K=3 dB(A))	70 dB(A)

De samlede vibrationsværdier (triax vector sum) bestemt i henhold til EN60745:

Accelerationsværdi for væglet kvadratmiddeltal (k=0.2 m/s ²)	1.2 m/s ²
--------------------------------------------------------------------------	----------------------

SE**FÖRSÄKRAN**

Vi intygar och ansvarar för, att denna produkt överensstämmer med följande normer och dokument. **98/37/EC (till 28:e dec. 2009), 2006/42/EC (från 29:e dec. 2009), 2004/108/EC, EN60745, EN61000, EN55014**

Ljudtrycksnivå (K=3 dB(A))	59 dB(A)
Ljudeffektnivå (K=3 dB(A))	70 dB(A)

De totala vibrationsvärdena (treaxliga) är fastställda enligt EN60745:

Accelerationsvärde för viktat kvadratiskt medeltal (k=0.2 m/s ²)	1.2 m/s ²
------------------------------------------------------------------------------	----------------------

FI**TODISTUS STANDARDIN-MUKAISUUDESTA**

Todistamme täten ja vastaamme yksin siitä, että tämä tuote on alla luettujen standardien ja standardoimis-asiakirjojen vaatimusten mukainen. **98/37/EC (28.12.2009 saakka), 2006/42/EC (29.12.2009 lähtien), 2004/108/EC, EN60745, EN61000, EN55014**

Äänenpainetaso (K=3 dB(A))	59 dB(A)
Äänen tehotaso (K=3 dB(A))	70 dB(A)

Tärinä kokonaissumma (kolmiakselinen vektorisumma) määritetään standardin EN60745 mukaan

Painotettu kiihtyvyyden tehollisarvo (k=0.2 m/s ²)	1.2 m/s ²
----------------------------------------------------------------	----------------------

NO**SAMSVARERKLÆRING**

Vi erklærer på eget ansvar at dette produkt er i samsvar med følgende standarder og normative dokumenter: **98/37/EC (til 28. desember 2009), 2006/42/EC (fra 29. desember 2009), 2004/108/EC, EN60745, EN61000, EN55014**

Lydtrykknivå (K=3 dB(A))	59 dB(A)
Lydstyrkenivå (K=3 dB(A))	70 dB(A)

De totale vibrasjonsverdierne (triax vektorsum) ble bestemt i følge EN60745:

Veid kvadratisk middelverdi av akselerasjonsverdier (k=0.2 m/s ²)	1.2 m/s ²
-------------------------------------------------------------------------------	----------------------

RU**ЗАЯВЛЕНИЕ О СООТВЕТСТВИИ СТАНДАРТАМ**

Мы со всей ответственностью заявляем, что настоящая продукция соответствует ниже следующим нормам и документам: **98/37/EC (до 28 декабря 2009 г.), 2006/42/EC (после 29 декабря 2009 г.), 2004/108/EC, EN60745, EN61000, EN55014**

Уровень акустического давления (k=3 dB(A))	59 dB(A)
Уровень акустической мощности (k=3 dB(A))	70 dB(A)

Общий уровень вибрации (сумма векторов вибрации в трех направлениях) определен в соответствии с EN60745:

Величина ускорения средней умеренной квадратической (k=0.2 м/сек ²)	1.2 м/сек ²
---------------------------------------------------------------------------------	------------------------

Machine: **CORDLESS CAULKING GUN**

Type: **CCG-1801**

CE NOV 2009



Techtronic Industries

Name of company: **TECHTRONIC INDUSTRIES CO. LTD.**
Address: **24/F, CDW BUILDING, 388 CASTLE, PEAK ROAD, TSUEN WAN, HONG KONG**
Web: **www.ttigroup.com**
Name/Title: **Brian Ellis / Vice President - Engineering**

Signature:

A handwritten signature in black ink, appearing to read 'Brian Ellis', written over a light grey background.

Nov. 05, 2009

Technical File at

Name of company: **TTI EMEA**
Address: **MEDINA HOUSE, FIELDHOUSE LANE, MARLOW, BUCKS, SL7 1TB, UNITED KINGDOM**
Web: **www.ttigroup.com**
Name/Title: **Carl Jeffries / Head of Ryobi Product Marketing**

Signature:

A handwritten signature in black ink, appearing to read 'Carl Jeffries', written over a light grey background.

Trademarks:
The use of the trademark Ryobi is pursuant to a license granted by Ryobi Limited.

