

  
**Toolson****PRO-RF 620**

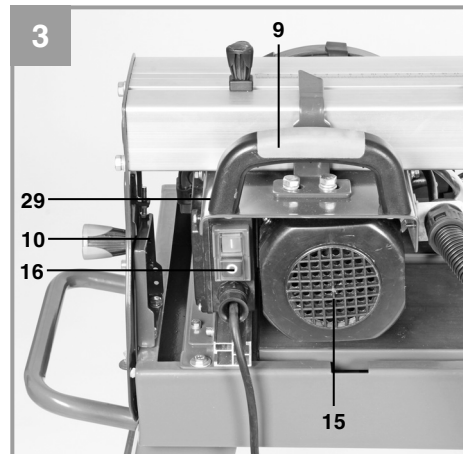
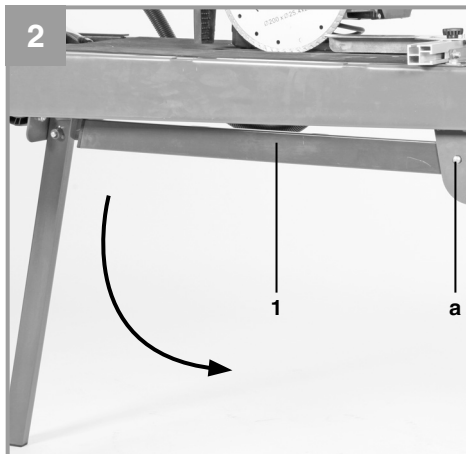
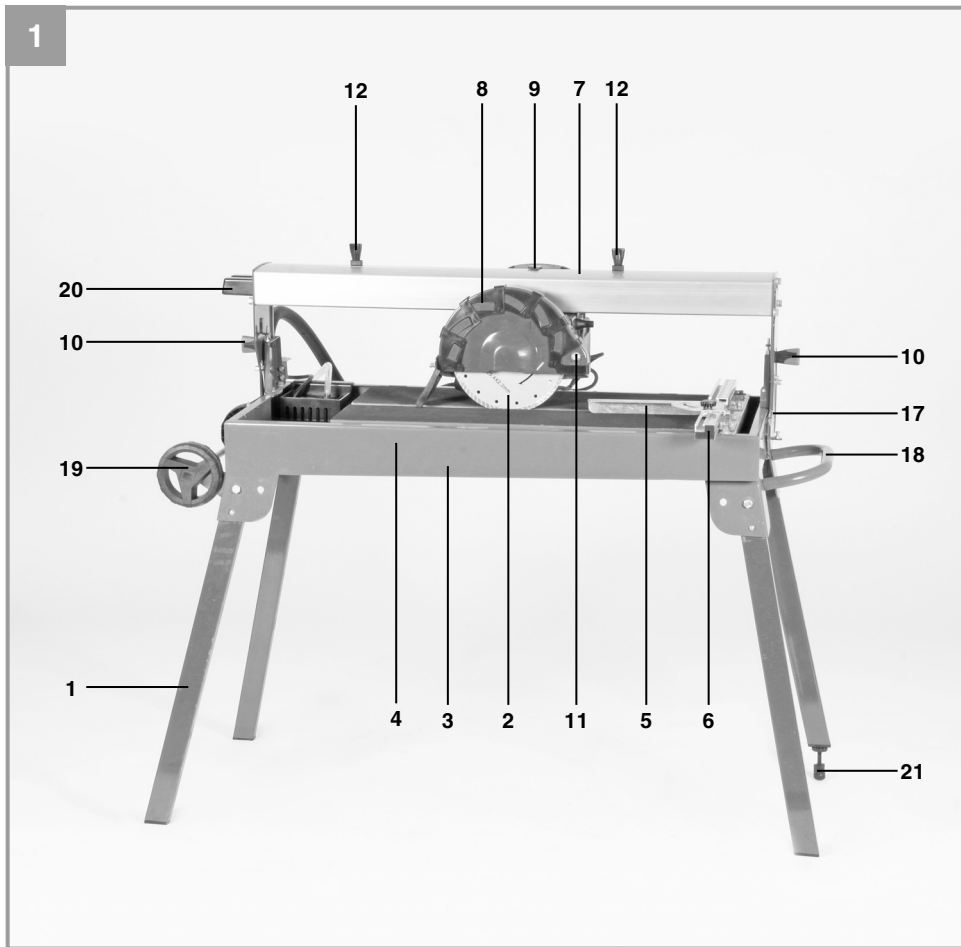
---

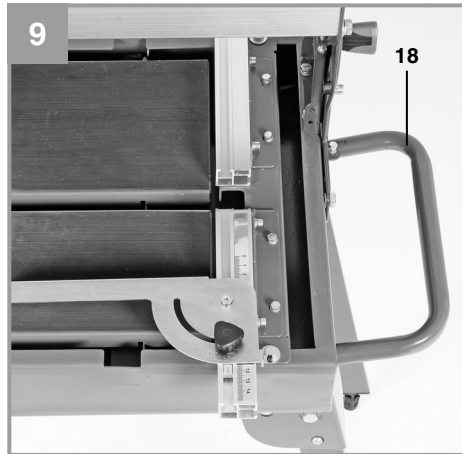
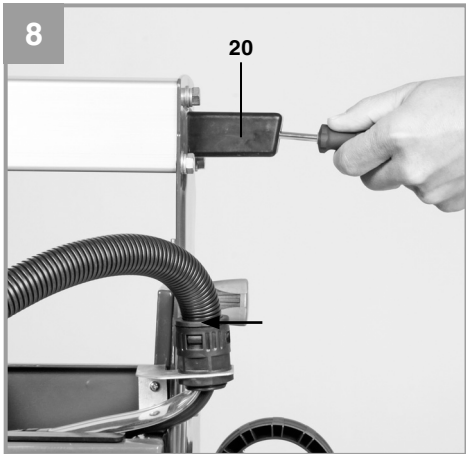
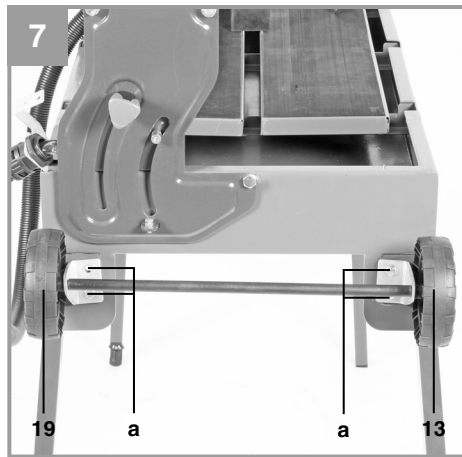
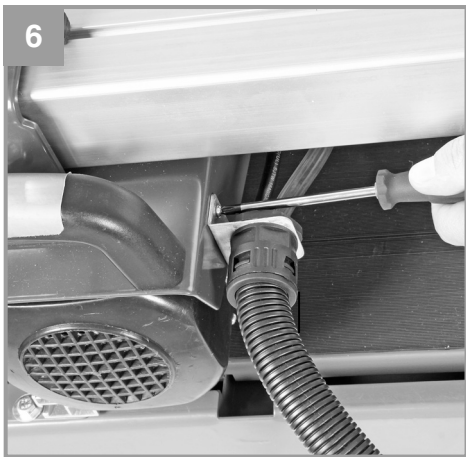
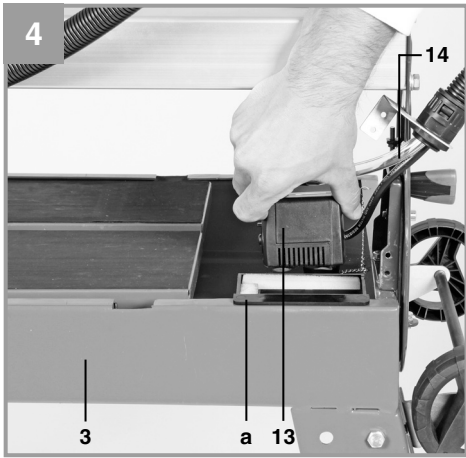
<b>DEU</b> Originalbetriebsanleitung Fliesenschneidmaschine	<b>LVA</b> Oriģinālā lietošanas instrukcija Flīžu griezējs
<b>GBR</b> Original operating instructions Tile Cutting Machine	<b>HUN</b> Eredeti használati utasítás Csempevágógép
<b>FRA</b> Mode d'emploi d'origine Machine coupe carrelage	<b>NOR</b> Original-driftsveiledning Fliseskjærer
<b>ITA</b> Istruzioni per l'uso originali Tagliapiastrelle	<b>ISL</b> Upprunalegar notandaleiðbeiningar Flísaskurðarvél
<b>ESP</b> Manual de instrucciones original Cortador de baldosas	<b>EST</b> Originaalkasutusjuhend Plaadilõikur
<b>DNK</b> Original betjeningsvejledning Fliseskæremaskine	<b>SRB</b> Оригинална упутства за употребу Машина за резање керамичних облога
<b>SWE</b> Original-bruksanvisning Kakelsåg	<b>BGR</b> Оригиналнo упътване за употреба Машина за рязане на плочки
<b>FIN</b> Alkuperäiskäyttöohje Laatanleikkauskone	<b>RUS</b> Оригинальное руководство по эксплуатации Устройство для резки керамической плитки
<b>CZE</b> Originální návod k obsluze Řezačka na obkladačky	<b>LTU</b> Originali naudojimo instrukcija Apdailos plytelių pjaustymo staklės
<b>SVN</b> Originalna navodila za uporabo Stroja za rezanje ploščic	<b>BIH</b> Originalne upute za uporabu Stroj za rezanje keramičkih pločica
<b>HRV</b> Originalne upute za uporabu Stroj za rezanje keramičkih pločica	
<b>TUR</b> Orijinal Kullanma Talimatı Fayans Kesme Makinesi	

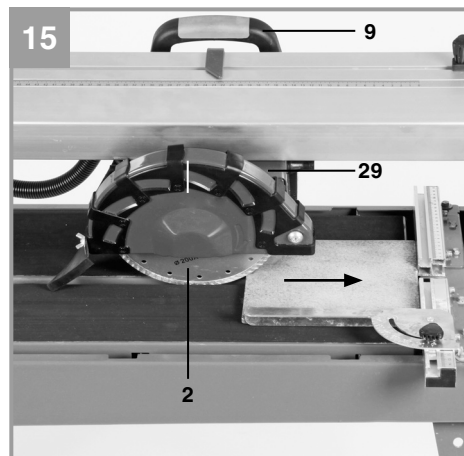
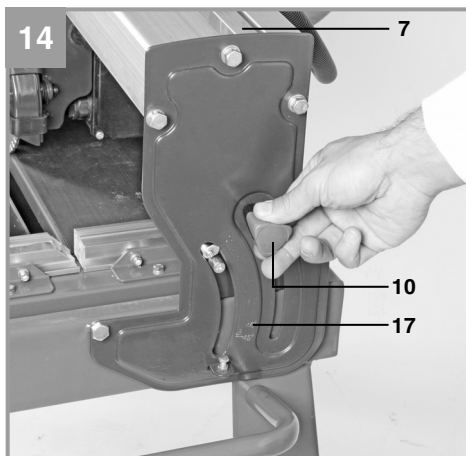
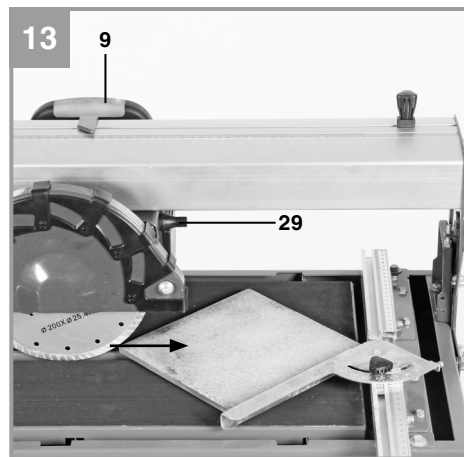
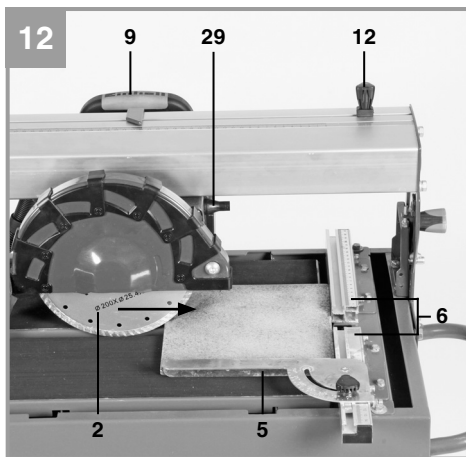
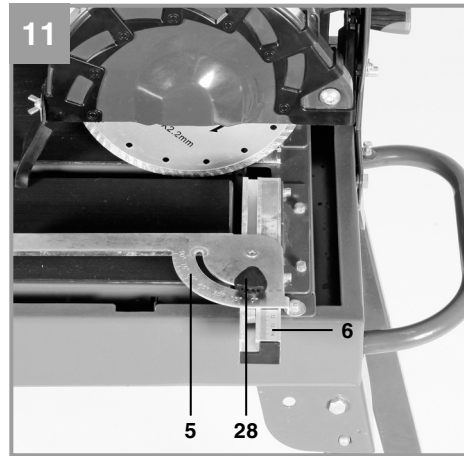
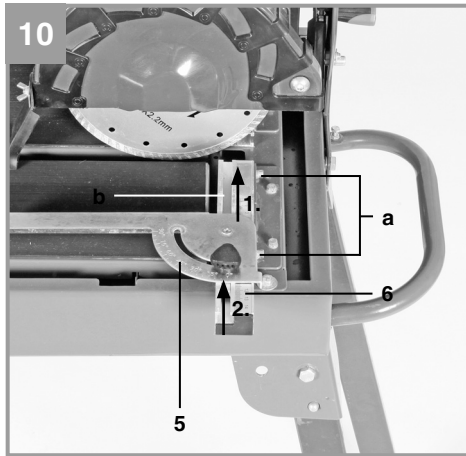
**7 CE**

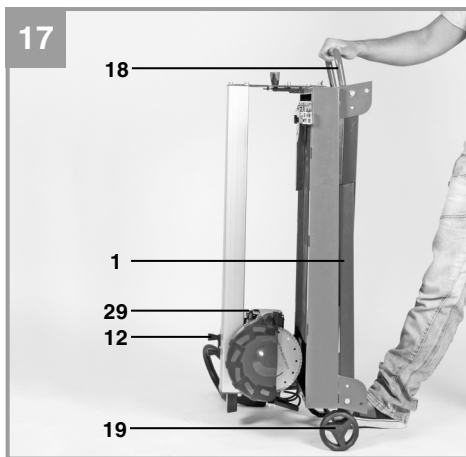
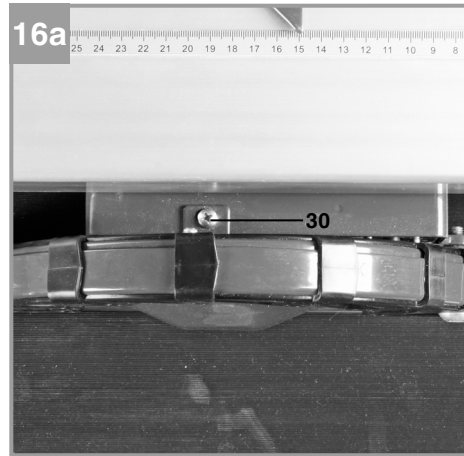
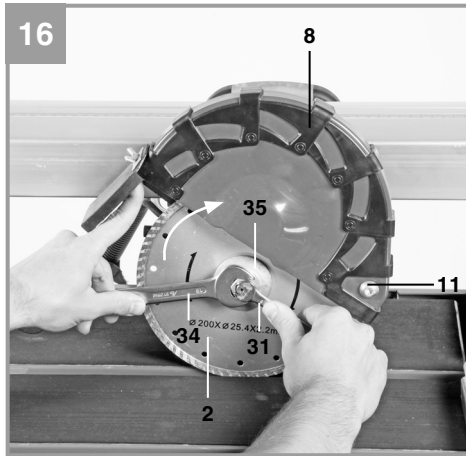
Art.-Nr.: 43.012.96

I.-Nr.: 11012











DEU

## Inhaltsverzeichnis

1. Gerätebeschreibung
2. Lieferumfang
3. Bestimmungsgemäße Verwendung
4. Wichtige Hinweise
5. Technische Daten:
6. Vor Inbetriebnahme
7. Aufbau und Bedienung
8. Wartung
9. Ersatzteilbestellung
10. Entsorgung und Wiederverwertung
11. Lagerung



DEU



**Warnung** - Zur Verringerung des Verletzungsrisikos Bedienungsanleitung lesen



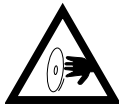
**Tragen Sie einen Gehörschutz.** Die Einwirkung von Lärm kann Hörverlust bewirken.



**Tragen Sie eine Staubschutzmaske.** Beim Bearbeiten von Holz und anderer Materialien kann gesundheitsschädlicher Staub entstehen. Asbesthaltiges Material darf nicht bearbeitet werden!



**Tragen Sie eine Schutzbrille.** Während der Arbeit entstehende Funken oder aus dem Gerät heraus tretende Splitter, Späne und Stäube können Sichtverlust bewirken.



**Achtung! Schnittgefahr**



**Segmentierte Diamant Trennscheiben dürfen nicht verwendet werden**

**⚠ Achtung!**

Beim Benutzen von Geräten müssen einige Sicherheitsvorkehrungen eingehalten werden, um Verletzungen und Schäden zu verhindern. Lesen Sie diese Bedienungsanleitung / Sicherheitshinweise deshalb sorgfältig durch. Bewahren Sie diese gut auf, damit Ihnen die Informationen jederzeit zur Verfügung stehen. Falls Sie das Gerät an andere Personen übergeben sollten, händigen Sie diese Bedienungsanleitung / Sicherheitshinweise bitte mit aus. Wir übernehmen keine Haftung für Unfälle oder Schäden, die durch Nichtbeachten dieser Anleitung und den Sicherheitshinweisen entstehen.

**1. Gerätebeschreibung**

1. Standfüße
2. Diamanttrennscheibe
3. Wanne
4. Arbeitstisch
5. Winkelanschlag
6. Anschlagsschiene
7. Führungsschiene
8. Trennscheibenschutz
9. Handgriff
10. Klemmschraube für Winklereinstellung
11. Klemmschraube für Trennscheibenschutz
12. Klemmschraube
13. Kühlwasserpumpe
14. Schlauch
15. Motor
16. Ein-/Ausschalter
17. Winkelskala
18. Transportgriff
19. Transporträder

**2. Lieferumfang**

- Öffnen Sie die Verpackung und nehmen Sie das Gerät vorsichtig aus der Verpackung.
- Entfernen Sie das Verpackungsmaterial sowie Verpackungs- / und Transportsicherungen (falls vorhanden).
- Überprüfen Sie, ob der Lieferumfang vollständig ist.
- Kontrollieren Sie das Gerät und die Zubehörteile auf Transportschäden.
- Bewahren Sie die Verpackung nach Möglichkeit bis zum Ablauf der Garantiezeit auf.

**ACHTUNG**

**Gerät und Verpackungsmaterial sind kein Kinderspielzeug! Kinder dürfen nicht mit Kunststoffbeutel, Folien und Kleinteilen spielen! Es besteht Verschluckungs- und Erstickungsgefahr!**

- Originalbetriebsanleitung
- Sicherheitshinweise
- Fliesenschneidmaschine
- Wanne (3)
- Kühlwasserpumpe (13)
- Winkelanschlag (5)
- Standfüße (1)

**3. Bestimmungsgemäße Verwendung**

Die Fliesenschneidmaschine kann für übliche Schneidarbeiten an klein- und mittelgroßen Fliesen (Kacheln, Keramik oder ähnlichem) entsprechend der Maschinengröße verwendet werden. Sie ist insbesondere für Heim- und Handwerk konzipiert. Das Schneiden von Holz und Metall ist nicht erlaubt. Die Maschine darf nur nach Ihrer Bestimmung verwendet werden. Jede weitere darüber hinausgehende Verwendung ist nicht bestimmungsgemäß. Für daraus hervorgehende Schäden oder Verletzungen aller Art haftet der Benutzer/Bediener und nicht der Hersteller. Es dürfen nur für die Maschine geeignete Trennscheiben verwendet werden. Die Verwendung von Sägeblättern ist untersagt. Bestandteil der bestimmungsgemäßen Verwendung ist auch die Beachtung der Sicherheitshinweise, sowie der Montageanleitung und der Betriebshinweise in der Bedienungsanleitung. Personen, die die Maschine bedienen und warten, müssen mit dieser vertraut und über mögliche Gefahren unterrichtet sein. Darüberhinaus sind die geltenden UVV-Vorschriften genauestens zu beachten. Sonstige allgemeine Regeln in arbeitsmedizinischer und sicherheitstechnischen Bereichen sind zu beachten. Veränderungen an der Maschine schließen eine Haftung des Herstellers und daraus entstehenden Schäden gänzlich aus. Trotz bestimmungsgemäßer Verwendung können bestimmte Restrisikofaktoren nicht vollständig ausgeräumt werden. Bedingt durch Konstruktion und Aufbau der Maschine können folgende Punkte auftreten:

- Berührung der Diamanttrennscheibe im nicht abgedeckten Bereich.





- Eingreifen in die laufende Diamanttrennscheibe.
- Herausschleudern eines fehlerhaften Diamantaufsatzes der Trennscheibe.
- Von Werkstücken und Werkstückteilen.
- Gehörschäden bei Nichtverwendung des nötigen Gehörschutzes.

Bitte beachten Sie, dass unsere Geräte bestimmungsgemäß nicht für den gewerblichen, handwerklichen oder industriellen Einsatz konstruiert wurden. Wir übernehmen keine Gewährleistung, wenn das Gerät in Gewerbe-, Handwerks- oder Industriebetrieben sowie bei gleichzusetzenden Tätigkeiten eingesetzt wird.

## 4. Wichtige Hinweise

### 4.1. Allgemein

Bitte lesen Sie die Gebrauchsanweisung sorgfältig durch und beachten Sie deren Hinweise. Machen Sie sich anhand dieser Gebrauchsanweisung mit dem Gerät, dem richtigen Gebrauch sowie den Sicherheitshinweisen vertraut.

### 4.2. Zusätzliche Sicherheitshinweise

- Maschine auf ebenen, rutschfesten Boden stellen. Die Maschine darf nicht wackeln.
- Vergewissern Sie sich, dass die Spannung auf dem Datenschild mit der vorhandenen Spannung übereinstimmt. Dann erst Stecker ans Stromnetz anschließen.
- Schutzbrille aufsetzen.
- Gehörschutz tragen.
- Schutzhandschuhe tragen.
- Rissige Diamanttrennscheiben nicht mehr verwenden und auswechseln.
- Es dürfen keine segmentierten Trennscheiben verwendet werden.
- Achtung: Trennscheibe läuft nach!
- Diamanttrennscheibe nicht durch seitlichen Druck abbremsen.
- Achtung: Diamanttrennscheibe muss immer mit Wasser gekühlt werden.
- Vor dem Wechseln der Trennscheibe Netzstecker ziehen.
- Nur geeignete Diamanttrennscheiben verwenden.
- Maschine niemals unbeaufsichtigt in Räumen mit Kindern stehen lassen.
- Vor der Kontrolle des elektr. Motorraumsystems den Netzstecker ziehen.
- Unordnung in Ihrem Arbeitsbereich führt

leicht zu Unfällen.

- Achten Sie bei Ihrer Arbeit auf einen sicheren und festen Stand. Vermeiden Sie abnormale Körperhaltung, halten Sie immer das Gleichgewicht.
- Beim Blockieren der Trennscheibe, Gerät ausschalten und vom Netz nehmen, erst dann das Werkstück entfernen.

### ⚠ WARNUNG

Lesen Sie alle Sicherheitshinweise und Anweisungen. Versäumnisse bei der Einhaltung der Sicherheitshinweise und Anweisungen können elektrischen Schlag, Brand und/oder schwere Verletzungen verursachen zur Folge haben. Bewahren Sie alle Sicherheitshinweise und Anweisungen für die Zukunft auf.

## 5. Technische Daten:

Motorleistung:.....	900 W S2 30 min
Motordrehzahl:.....	2950 min <sup>-1</sup>
Wechselstrommotor:.....	230 V ~ 50 Hz
Isolierstoffklasse:.....	Klasse B
Schutzart:.....	IP 54
Tischgröße:.....	610 x 325 mm
Arbeitshöhe:.....	700 mm
Länge des Schnittes:.....	620 mm
Länge Jolly:.....	620 mm
max. Werkstückdicke 90°:.....	30 mm
max. Werkstückdicke 45°:.....	25 mm
Diamanttrennscheibe:.....	ø 200 x ø 25,4 mm
Gewicht:.....	34 kg

Die Einschaltdauer S2 30 min (Kurzzeitbetrieb) sagt aus, dass der Motor mit der Nennleistung (900 W) nur für die auf dem Datenschild angegebene Zeit (30 min) dauernd belastet werden darf. Andernfalls würde er sich unzulässig erwärmen. Während der Pause kühlt sich der Motor wieder auf seine Ausgangstemperatur ab.

### Geräusch und Vibration

Die Geräuschwerte wurden entsprechend EN 61029 ermittelt.

Schalldruckpegel L <sub>PA</sub> .....	72 dB(A)
Unsicherheit K <sub>PA</sub> .....	3 dB
Schalleistungspegel L <sub>WA</sub> .....	85 dB(A)
Unsicherheit K <sub>WA</sub> .....	3 dB

### **Beschränken Sie die Geräusentwicklung und Vibration auf ein Minimum!**

- Verwenden Sie nur einwandfreie Geräte.
- Warten und reinigen Sie das Gerät regelmäßig.
- Passen Sie Ihre Arbeitsweise dem Gerät an.
- Überlasten Sie das Gerät nicht.
- Lassen Sie das Gerät gegebenenfalls überprüfen.
- Schalten Sie das Gerät aus, wenn es nicht benutzt wird.
- Tragen Sie Handschuhe.

### **Restrisiken**

**Auch wenn Sie dieses Elektrowerkzeug vorschriftsmäßig bedienen, bleiben immer Restrisiken bestehen. Folgende Gefahren können im Zusammenhang mit der Bauweise und Ausführung dieses Elektrowerkzeuges auftreten:**

1. Lungenschäden, falls keine geeignete Staubschutzmaske getragen wird.
2. Gehörschäden, falls kein geeigneter Gehörschutz getragen wird.
3. Gesundheitsschäden, die aus Hand-Arm-Schwingungen resultieren, falls das Gerät über einen längeren Zeitraum verwendet wird oder nicht ordnungsgemäß geführt und gewartet wird.

## **6. Vor Inbetriebnahme**

- Die Maschine muss standsicher aufgestellt werden, d. h. auf einer Werkbank, dem serienmäßigen Untergestell o. ä. festschrauben.
- Vor Inbetriebnahme müssen alle Abdeckungen und Sicherheitsvorrichtungen ordnungsgemäß montiert sein.
- Die Trennscheibe muss frei laufen können.
- Überzeugen Sie sich vor dem Anschließen der Maschine, dass die Daten auf dem Typenschild mit den Netzdaten übereinstimmen.

## **7. Aufbau und Bedienung**

### **7.1 Ausklappen des Untergestells (Bild 2)**

- Um das Gerät auf die Standfüße (1) zu stellen, drücken Sie den Einrastknopf (a) und bewegen die jeweiligen Standfüße (1) nach unten, bis diese dort in der vorgesehenen Position einrasten. Zum einklappen der Standfüße (1) gehen Sie bitte in umgekehrter Reihenfolge vor.

### **7.2 Montage der Kühlwasserpumpe (Bild 4 - 6)**

- Bringen Sie zuerst den Behälter (a) für die Kühlwasserpumpe (13) an der vorgesehenen Position an der Wanne (3) an.
- Stellen Sie dann die Kühlwasserpumpe (13) mit den Saugnäpfen nach unten in den Behälter (a).
- Befestigen Sie dann wie in Bild 5 und 6 gezeigt den Schlauch an den dafür vorgesehenen Positionen.

### **Wichtig!**

Achten Sie darauf, dass der Kühlwasserschlauch (14) bei der Montage nicht knickt, sonst ist eine einwandfreie Funktion nicht gewährleistet.

### **Achtung!**

Das Kabel und Kühlwasserschlauch dürfen nicht in den Schnittbereich gelangen können.

### **7.3 Montage der Transporthilfen (Bild 7-9)**

- Montieren Sie die Transporträder (19), den Abstellfuß (20) und den Transportgriff (18) wie in Bild 7/8/9 dargestellt.

### **7.4 Montage der Anschlagschiene und des Winkelanschlags (Bild 10)**

- Schieben Sie zu erst die Anschlagschiene (6) wie gezeigt auf die Führungen (a) und befestigen diese.
- Anschließen können Sie den Winkelanschlag (5) in die Führung (b) schieben und in beliebiger Position befestigen.

### **7.5 Ein/Ausschalter (Bild 3/4)**

- Zum Einschalten auf die „1“ des Ein-/Ausschalters (16) drücken.
- Vor Beginn des Schneidvorgangs ist abzuwarten bis die Trennscheibe die max. Drehzahl erreicht hat und die Kühlwasserpumpe (13) das Wasser zur Trennscheibe befördert hat.

- Zum Ausschalten auf die „0“ des Ein-/Aus-schalters (16) drücken.

### 7.6 90° Schnitt (Bild 11/12)

- Griffschraube (28) lockern und Winkelanschlag (5) in die gewünschte Position schieben und den Winkel auf 0° Grad stellen, anschließend die Griffschraube (28) wieder festziehen um den Winkelanschlag (5) zu fixieren.
- Danach lockern Sie die Klemmschraube (12) und schieben diese auf die gewünschte Position.
- Anschließend können Sie den Maschinenkopf (29) am Handgriff (9) nach hinten schieben.
- Fliese an die Anschlagsschiene (6) und den Winkelanschlag (5) anlegen.
- Maschine einschalten.
- Achtung: Abwarten, bis das Kühlwasser die Trennscheibe (2) erreicht hat.
- Maschinenkopf (29) langsam und gleichmäßig am Handgriff (9) nach vorne durch die Fliese ziehen.

### 7.7 45° Diagonalschnitt (Bild 11/13)

- Winkelanschlag (5) auf 45° einstellen
- Schnitt wie unter 7.6 erklärt, durchführen.

### 7.8 45° Längsschnitt, „Jollyschnitt“ (Bild 14/15)

- Klemmschraube (10) lockern
- Führungsschiene (7) nach links auf 45° der Winkelskala (17) neigen.
- Klemmschraube (10) wieder festziehen.
- Schnitt wie unter 7.6 erklärt, durchführen.

### 7.9 Diamanttrennscheibe wechseln (Bild 16)

- Netzstecker ziehen!
- Die Schraube (30) entfernen
- Die Abdeckung (8) nach oben klappen.
- Schlüssel (31) an der Motorwelle ansetzen und halten.
- Mit dem Schlüssel (34) die Flanschnutter in Laufrichtung der Trennscheibe (2) lösen. (Achtung: Linksgewinde)
- Außenflansch (35) und Trennscheibe (2) abnehmen.
- Aufnahmeflansch (35) vor der Montage der neuen Trennscheibe sorgfältig reinigen.
- Die neue Trennscheibe in umgekehrter Reihenfolge wieder einsetzen und festziehen.
- Achtung: Laufrichtung der Trennscheibe beachten!

## 8. Wartung

- Staub und Verschmutzung sind regelmäßig von der Maschine zu entfernen. Die Reinigung ist am besten mit einem Lappen oder Pinsel durchzuführen.
- Alle beweglichen Teile sind in periodischen Zeitabständen nachzuschmieren.
- Benutzen Sie zur Reinigung des Kunststoffes keine ätzenden Mittel.
- Die Wanne (3) und Kühlmittelpumpe (13) ist regelmäßig von Verschmutzungen zu reinigen, da ansonsten die Kühlung der Diamanttrennscheibe (2) nicht gewährleistet ist.

### 8.1 Transport (Bild 17)

- Wenn Sie das Gerät an einen anderen Ort transportieren wollen, lösen Sie zuerst die Klemmschrauben (12) und schieben Sie zusammen mit dem Maschinenkopf (29) auf die Seite der Transporträder (19) und fixieren anschließend die beiden Klemmschrauben (12) wieder.
- Klappen Sie dann nacheinander die Stellfüße (1) ein, am besten beginnen Sie auf der Seite der Transporträder (19), um den Transportgriff (18) beim Ablegen nicht zu überlasten.
- Nehmen Sie nun das Gerät am Transportgriff (18) um das Gerät zu transportieren.
- Sie können das Gerät platzsparend, wie dargestellt abstellen, achten Sie dabei, dass Sie den Fuß auf die Achse stellen um ein wegrollen zu vermeiden.

## 9. Ersatzteilbestellung

Bei der Ersatzteilbestellung sollten folgende Angaben gemacht werden:

- Typ des Gerätes
- Artikelnummer des Gerätes
- Ident- Nummer des Gerätes
- Ersatzteil- Nummer des erforderlichen Ersatzteils

Aktuelle Preise und Infos finden Sie unter [www.isc-gmbh.info](http://www.isc-gmbh.info)



DEU

## **10. Entsorgung und Wiederverwertung**

Das Gerät befindet sich in einer Verpackung um Transportschäden zu verhindern. Diese Verpackung ist Rohstoff und ist somit wieder verwendbar oder kann dem Rohstoffkreislauf zurückgeführt werden. Das Gerät und dessen Zubehör bestehen aus verschiedenen Materialien, wie z.B. Metall und Kunststoffe. Führen Sie defekte Bauteile der Sondermüllentsorgung zu. Fragen Sie im Fachgeschäft oder in der Gemeindeverwaltung nach!

## **11. Lagerung**

Lagern Sie das Gerät und dessen Zubehör an einem dunklen, trockenen und frostfreiem sowie für Kinder unzugänglichem Ort. Die optimale Lagertemperatur liegt zwischen 5 und 30 °C. Bewahren Sie das Elektrowerkzeug in der Originalverpackung auf.



DEU



Nur für EU-Länder

Werfen Sie Elektrowerkzeuge nicht in den Hausmüll!

Gemäß europäischer Richtlinie 2002/96/EG über Elektro- und Elektronik-Altgeräte und Umsetzung in nationales Recht müssen verbrauchte Elektrowerkzeuge getrennt gesammelt werden und einer umweltgerechten Wiederverwertung zugeführt werden.

Recycling-Alternative zur Rücksendeaufforderung:

Der Eigentümer des Elektrogerätes ist alternativ anstelle Rücksendung zur Mitwirkung bei der sachgerechten Verwertung im Falle der Eigentumsaufgabe verpflichtet. Das Altgerät kann hierfür auch einer Rücknahmestelle überlassen werden, die eine Beseitigung im Sinne der nationalen Kreislaufwirtschafts- und Abfallgesetze durchführt. Nicht betroffen sind den Altgeräten beigefügte Zubehörteile und Hilfsmittel ohne Elektrobestandteile.

Der Nachdruck oder sonstige Vervielfältigung von Dokumentation und Begleitpapieren der Produkte, auch auszugsweise, ist nur mit ausdrücklicher Zustimmung der iSC GmbH zulässig.

Technische Änderungen vorbehalten

## Garantiekunde

Sehr geehrte Kundin, sehr geehrter Kunde,  
unsere Produkte unterliegen einer strengen Qualitätskontrolle. Sollte dieses Gerät dennoch einmal nicht einwandfrei funktionieren, bedauern wir dies sehr und bitten Sie, sich an unseren Servicedienst unter der auf dieser Garantiekarte angegebenen Adresse, oder an den nächstgelegenen zuständigen Baumarkt zu wenden. Für die Geltendmachung von Garantieansprüchen gilt folgendes:

1. Diese Garantiebedingungen regeln zusätzliche Garantieleistungen. Ihre gesetzlichen Gewährleistungsansprüche werden von dieser Garantie nicht berührt. Unsere Garantieleistung ist für Sie kostenlos.
2. Die Garantieleistung erstreckt sich ausschließlich auf Mängel, die auf Material- oder Herstellungsfehler zurückzuführen sind und ist auf die Behebung dieser Mängel bzw. den Austausch des Gerätes beschränkt. Bitte beachten Sie, dass unsere Geräte bestimmungsgemäß nicht für den gewerblichen, handwerklichen oder industriellen Einsatz konstruiert wurden. Ein Garantievertrag kommt daher nicht zustande, wenn das Gerät in Gewerbe-, Handwerks- oder Industriebetrieben sowie bei gleichzusetzenden Tätigkeiten eingesetzt wird.  
Von unserer Garantie sind ferner Ersatzleistungen für Transportschäden, Schäden durch Nichtbeachtung der Montageanleitung oder aufgrund nicht fachgerechter Installation, Nichtbeachtung der Gebrauchsanleitung (wie durch z.B. Anschluss an eine falsche Netzspannung oder Stromart), missbräuchliche oder unsachgemäße Anwendungen (wie z.B. Überlastung des Gerätes oder Verwendung von nicht zugelassenen Einsatzwerkzeugen oder Zubehör), Nichtbeachtung der Wartungs- und Sicherheitsbestimmungen, Eindringen von Fremdkörpern in das Gerät (wie z.B. Sand, Steine oder Staub), Gewaltanwendung oder Fremdeinwirkungen (wie z. B. Schäden durch Herunterfallen) sowie durch verwendungsgemäßen, üblichen Verschleiß ausgeschlossen. Dies gilt insbesondere für Akkus, auf die wir dennoch eine Garantiezeit von 12 Monaten gewähren. Der Garantieanspruch erlischt, wenn an dem Gerät bereits Eingriffe vorgenommen wurden.
3. Die Garantiezeit beträgt 5 Jahre und beginnt mit dem Kaufdatum des Gerätes. Garantieansprüche sind vor Ablauf der Garantiezeit innerhalb von zwei Wochen, nachdem Sie den Defekt erkannt haben, geltend zu machen. Die Geltendmachung von Garantieansprüchen nach Ablauf der Garantiezeit ist ausgeschlossen. Die Reparatur oder der Austausch des Gerätes führt weder zu einer Verlängerung der Garantiezeit noch wird eine neue Garantiezeit durch diese Leistung für das Gerät oder für etwaige eingebaute Ersatzteile in Gang gesetzt. Dies gilt auch bei Einsatz eines Vor-Ort-Services.
4. Für die Geltendmachung Ihres Garantieanspruches übersenden Sie bitte das defekte Gerät portofrei an die unten angegebene Adresse. Fügen Sie den Verkaufsbeleg im Original oder einen sonstigen datierten Kaufnachweis bei. Bitte bewahren Sie deshalb den Kassenbon als Nachweis gut auf! Beschreiben Sie uns bitte den Reklamationsgrund möglichst genau. Ist der Defekt des Gerätes von unserer Garantieleistung erfasst, erhalten Sie umgehend ein repariertes oder neues Gerät zurück.

Für Verschleiß-/Verbrauchs- und Fehlteile verweisen wir auf die Einschränkungen dieser Garantie gemäß den Garantiebestimmungen dieser Bedienungsanleitung.

**ISC GmbH · Eschenstraße 6 · 94405 Landau/Isar (Deutschland)**  
E-Mail: [info@isc-gmbh.info](mailto:info@isc-gmbh.info) · Internet: [www.isc-gmbh.info](http://www.isc-gmbh.info)



**1** www.isc-gmbh.info

**2** Name:

Retouren-Nr. ISC:

Straße / Nr.:

Telefon:

PLZ:

Ort:

Mobil:

**3** Welcher Fehler ist aufgetreten (genaue Angabe):

Art.-Nr.:

I.-Nr.:

**Sehr geehrte Kundin, sehr geehrter Kunde,**  
bitte beschreiben Sie uns die von Ihnen festgestellte Fehlfunktion Ihres Gerätes als Grund Ihrer Beanstandung möglichst genau. Dadurch können wir für Sie Ihre Reklamation schneller bearbeiten und Ihnen schneller helfen. Eine zu ungenaue Beschreibung mit Begriffen wie „Gerät funktioniert nicht“ oder „Gerät defekt“ verzögert hingegen die Bearbeitung erheblich.

**4** Garantie JA  NEIN  Kaufbeleg-Nr. / Datum:

**1** Bei ISC-Webadresse anmelden - es wird Ihnen eine Retourennummer zugeteilt | **2** Ihre Anschrift eintragen  
**3** Fehlerbeschreibung und Art.-Nr. und I.-Nr. angeben | **4** Garantiefall JA/NEIN ankreuzen sowie Kaufbeleg-Nr. und Datum angeben und eine Kopie des Kaufbeleges beilegen



GBR

## Table of contents

1. Layout
2. Items supplied
3. Intended use
4. Important information
5. Technical data
6. Before starting the equipment
7. Assembly and operation
8. Maintenance
8. Ordering spare parts
10. Disposal and recycling
11. Storage





GBR



**Caution** - Read the operating instructions to reduce the risk of injury



**Wear ear-muffs.** The impact of noise can cause damage to hearing.



**Wear a breathing mask.** Dust which is injurious to health can be generated when working on wood and other materials. Never use the device to work on any materials containing asbestos!



**Wear safety goggles.** Sparks generated during working or splinters, chips and dust emitted by the device can cause loss of sight.



**Caution! Risk of injury through cutting**



**Segmented diamond cutting wheels must not be used**

**⚠ Caution!**

When using equipment, a number of safety precautions must be observed to avoid injuries and damage. Please read the complete operating instructions and safety information with due care. Keep these operating instructions in a safe place so that the information is available at all times. If you give the equipment to any other person, hand over these operating instructions and the safety information as well. We cannot accept any liability for damage or accidents which arise due to failure to follow these instructions and the safety information.

**1. Layout**

1. Feet
2. Diamond cutting wheel
3. Trough
4. Work table
5. Angle stop
6. Stop rail
7. Guide rail
8. Cutting wheel guard
9. Handle
10. Clamping screw for angle setting
11. Clamping screw for cutting wheel guard
12. Clamping screw
13. Cooling water pump
14. Hose
15. Motor
16. On/Off switch
17. Angle scale
18. Transport handle
19. Transport wheels

**2. Items supplied**

- Open the packaging and take out the equipment with care.
- Remove the packaging material and any packaging and/or transportation braces (if present).
- Check to see if all the items are supplied.
- Inspect the equipment and accessories for damage in transit.
- If possible, keep the packaging until the end of the guarantee period.

**IMPORTANT**

**The equipment and packaging material are not toys. Do not let children play with plastic bags, plastic sheets and small parts. There is a risk of choking and suffocating!**

- Original operating instructions
- Safety information
- Tile cutting machine
- Trough (3)
- Cooling water pump (13)
- Angle stop (5)
- Feet (1)

**3. Intended use**

The tile cutting machine is designed for the standard cutting of small and medium-size tiles (glazed tiles, ceramic tiles or similar) which can be accommodated by the size of the machine. It is designed for DIY applications and craft businesses in particular. It should never be used for cutting wood or metal. The machine should be used exclusively for its intended purpose. Any other use is deemed to be a case of misuse. The user/operator and not the manufacturer will be held liable for damage and/or injuries of any kind that result from such misuse. The machine is to be operated only with suitable cutting wheels. Saw blades should never be used. Intended use also includes complying with the safety information, the assembly instructions and the operating instructions contained in the operating manual. All persons who use and service the equipment have to be acquainted with these operating instructions and must be informed about the equipment's potential hazards. In addition, strict compliance with the accident prevention regulations in force in your area, as well as all other general rules of health and safety at work, is imperative. The manufacturer's liability shall be deemed void if the machine is modified in any way and the manufacturer shall accept no liability for any damages arising as a result of modifications. Even when the equipment is used as prescribed it is still impossible to eliminate certain residual risk factors. The following hazards may arise in connection with the machine's construction and design:

- Contact with the diamond cutting wheel where it is not covered.
- Reaching into the diamond cutting wheel while it is turning.
- Defective diamond tips flying off the cutting



wheel or catapulting of workpieces and parts of workpieces.

- Damage to hearing if essential ear-muffs are not used.

Please note that our equipment has not been designed for use in commercial, trade or industrial applications. Our warranty will be voided if the equipment is used in commercial, trade or industrial businesses or for equivalent purposes.

## 4. Important information

### 4.1. General

Please read the operating instructions carefully and observe the information provided. It is important to consult these instructions in order to acquaint yourself with the equipment, its proper use and safety information.

### 4.2. Additional safety instructions

- Set up the machine on a level, non-slip floor. Make sure that the machine does not wobble.
- Check that the voltage on the rating plate is the same as your supply voltage. Only then are you to insert the power plug in the socket-outlet.
- Wear safety goggles.
- Wear ear-muffs.
- Wear safety gloves.
- Never use cracked diamond cutting wheels. Replace immediately.
- Never use segmented cutting wheels.
- Important: The cutting wheel will continue to rotate after the machine is switched off!
- Never apply side pressure to the diamond cutting wheel in order to bring it to a halt.
- Important: The diamond cutting wheel must be cooled with water at all times.
- Always pull out the power plug before changing the cutting wheel.
- Use only suitable diamond cutting wheels.
- Never leave the machine unattended in rooms with children.
- Always pull out the power plug before examining the electric motor compartment system.
- Disorder in the work area can easily lead to accidents.
- Make sure that you stand squarely and solidly while working. Avoid abnormal body positions and always keep your balance.
- If the cutting wheel becomes jammed, switch off the equipment and disconnect it from the

power supply; only then are you to remove the workpiece.

### **⚠ WARNING**

**Read all the safety information and instructions.** Failure to adhere to the safety information and instructions set out below may result in electric shock, fire and/or serious injury. **Keep all the safety information and instructions in a safe place for future use.**

## 5. Technical data

Motor rating: .....	900 W S2 30 min
Motor speed: .....	2950 min <sup>-1</sup>
AC motor: .....	230 V ~ 50 Hz
Insulation material class: .....	Class B
Protection type: .....	IP 54
Table size: .....	610 x 325 mm
Working height: .....	700 mm
Cut length: .....	620 mm
Jolly length: .....	620 mm
Max. workpiece thickness 90°: .....	30 mm
Max. workpiece thickness 45°: .....	25 mm
Diamond cutting wheel: .....	ø 200 x ø 25.4 mm
Weight .....	34 kg

A load factor of S2 30 min (intermittent periodic duty) means that you may operate the motor continuously at its nominal power level (900 W) for no longer than the time stipulated on the specifications label (30 minutes ON period). If you fail to observe this time limit the motor will overheat. During the OFF period the motor will cool again to its starting temperature.

### Sound and vibration

The noise emission values were measured in accordance with EN 61029.

L <sub>PA</sub> sound pressure level .....	72 dB(A)
K <sub>PA</sub> uncertainty .....	3 dB
L <sub>WA</sub> sound power level .....	85 dB(A)
K <sub>WA</sub> uncertainty .....	3 dB

### Reduce noise generation and vibration to a minimum!

- Use only equipment that is in perfect condition.
- Maintain and clean the equipment regularly.
- Adapt your way of working to the equipment.
- Do not overload the equipment.
- Have the equipment checked if necessary.
- Switch off the equipment when not in use.
- Wear gloves.

### Residual risks

**Even if you use this electric power tool in accordance with the instructions, certain residual risks cannot be eliminated. The following hazards may arise in connection with the equipment's construction and layout:**

1. Lung damage if no suitable protective dust mask is used.
2. Damage to hearing if no suitable ear protection is applied.
3. Health damage caused by hand-arm vibrations if the equipment is used over a longer period or is not properly guided and maintained.

## 6. Before starting the equipment

- The machine must be set up so that it stands firmly, i.e. it must be securely screwed to a work bench, to the base frame supplied, or similar.
- All covers and safety devices have to be properly fitted before the equipment is switched on.
- The cutting wheel must rotate smoothly.
- Check that the voltage on the rating plate is the same as your supply voltage before you connect the equipment to the power supply.

## 7. Assembly and operation

### 7.1 Unfolding the base frame (Fig. 2)

- To set up the equipment on its feet (1), press the latching button (a) and lower the respective feet (1) until they latch in the intended position. To fold up the feet (1), proceed in reverse order.

### 7.2 Fitting the cooling water pump (Fig. 4 - 6)

- First place the container (a) for the cooling water pump (13) in the intended position on the trough (3).
- Place the cooling water pump (13) - with the suction cups pointing down - into the container (a).
- Then fasten the hose to the intended positions as shown in Fig. 5 and 6.

### Important!

To guarantee proper operation, the cooling water hose (14) must not be kinked during installation.

### Caution!

It must be impossible for the cable and the cooling water hose to get into the cutting area.

### 7.3 Fitting the transport aids (Fig. 7 - 9)

- Fit the transport wheels (19), the parking foot (20) and the transport handle (18) as shown in Figs. 7/8/9.

### 7.4 Fitting the stop rail and the angle stop (Fig. 10)

- First push the stop rail (6) onto the guides (a) as shown and fasten.
- Then you can push the angle stop (5) into the guide (b) and fasten in any position.

### 7.5 On/Off switch (Fig. 3/4)

- To switch on, press the „1“ on the On/Off switch (16).
- Before you begin cutting, wait until the cutting wheel has reached maximum speed and the cooling water pump (13) has started supplying water to the cutting wheel.
- To switch off, press the „0“ on the On/Off switch (16).

### 7.6 Making 90° cuts (Fig. 11/12)

- Slacken the handle screw (28) and push the angle stop (5) into the required position and set the angle to 0° degrees, then tighten the handle screw (28) again in order to secure the angle stop (5).
- Then slacken the clamping screw (12) and push it to the required position.
- You can now move the machine head (29) by the handle (9) to the rear.
- Place a tile against the stop rail (6) and the angle stop (5).
- Switch on the machine.
- Important: Wait until the cooling water has reached the cutting wheel (2).

- Move the machine head (29) by the handle (9) slowly and smoothly forward through the tile.

#### 7.7 Making 45° diagonal cuts (Fig. 11/13)

- Set the angle stop (5) to 45°.
- Make the cut as described in 7.6.

#### 7.8 Making 45° longitudinal cuts („jolly cuts“) (Fig. 14/15)

- Slacken the clamping screw (10).
- Tilt the guide rail (7) to the left to 45° on the angle scale (17).
- Retighten the clamping screw (10).
- Make the cut as described in 7.6.

#### 7.9 Changing the diamond cutting wheel (Fig. 16)

- Pull out the power plug!
- Remove the screw (30).
- Swing up the guard (8).
- Place the wrench (31) on the motor shaft and hold.
- Using the wrench (34), loosen the flange nut in the direction of rotation of the cutting wheel (2). (Caution: Left-hand thread.)
- Remove the outer flange (35) and the cutting wheel (2).
- Clean the mounting flange (35) thoroughly before fitting the new cutting wheel.
- Install the new cutting wheel in reverse order and tighten.
- Important: Pay attention to the direction of rotation of the cutting wheel!

## 8. Maintenance

- Remove dust and dirt from the machine at regular intervals. Cleaning is best carried out with a rag or brush.
- Lubricate all moving parts at regular intervals.
- Never use caustic agents to clean plastic parts.
- The trough (3) and the cooling water pump (13) must be cleaned at regular intervals or proper cooling of the diamond cutting wheel (2) will not be guaranteed.

### 8.1 Transport (Fig. 17)

- If you want to move the equipment to a different location, first undo the clamping screws (12) and push them together with the machine head (29) to the same side as the transport wheels (19), then fasten the two clamping screws (12) again.
- Fold up the feet (1) one after the other, starting ideally on the same side as the transport wheels (19) in order not to overload the transport handle (18) when putting the equipment down.
- You can now transport the equipment by the transport handle (18).
- You can park the equipment in minimum space as shown. When doing so, put your foot on the axle to prevent the equipment rolling away.

## 9. Ordering spare parts

Please provide the following information on all orders for spare parts:

- Model/type of unit
- Article number of unit
- ID number of unit
- Part number of the required spare part

For our latest prices and information please go to [www.isc-gmbh.info](http://www.isc-gmbh.info)



GBR

## 10. Disposal and recycling

The equipment is supplied in packaging to prevent it from being damaged in transit. The raw materials in this packaging can be reused or recycled. The equipment and its accessories are made of various types of material, such as metal and plastic. Defective components must be disposed of as special waste. Ask your dealer or your local council.

## 11. Storage

Store the equipment and its accessories out of children's reach in a dark and dry place at above freezing temperature. The ideal storage temperature is between 5 and 30 °C. Store the electric tool in its original packaging.



GBR



For EU countries only

Never place any electric power tools in your household refuse.

To comply with European Directive 2002/96/EC concerning old electric and electronic equipment and its implementation in national laws, old electric power tools have to be separated from other waste and disposed of in an environment-friendly fashion, e.g. by taking to a recycling depot.

Recycling alternative to the return request:

As an alternative to returning the equipment to the manufacturer, the owner of the electrical equipment must make sure that the equipment is properly disposed of if he no longer wants to keep the equipment. The old equipment can be returned to a suitable collection point that will dispose of the equipment in accordance with the national recycling and waste disposal regulations. This does not apply to any accessories or aids without electrical components supplied with the old equipment.

The reprinting or reproduction by any other means, in whole or in part, of documentation and papers accompanying products is permitted only with the express consent of the iSC GmbH.

Subject to technical changes

## Warranty certificate

Dear Customer,

In the unlikely event that your device develops a fault, we are truly sorry for this, and suggest that you please contact our service department at the address shown on this guarantee card, or contact the nearest authorised DIY store. Please note the following terms, under which guarantee claims can be made:

1. These guarantee terms cover additional guarantee rights and do not affect your statutory warranty rights. We do not charge you for this guarantee.
2. Our guarantee only covers problems caused by material or manufacturing defects, and it is restricted to the rectification of these defects or replacement of the device. Please note that our devices have not been designed for use in commercial, trade or industrial applications. Consequently, the guarantee is invalidated if the equipment is used in commercial, trade or industrial applications or for other equivalent activities. The following are also excluded from our guarantee: compensation for transport damage, damage caused by failure to comply with the installation/assembly instructions or damage caused by unprofessional installation, failure to comply with the operating instructions (e.g. connection to the wrong mains voltage or current type), misuse or inappropriate use (such as overloading of the device or use of non-approved tools or accessories), failure to comply with the maintenance and safety regulations, ingress of foreign bodies into the device (e.g. sand, stones or dust), effects of force or external influences (e.g. damage caused by the device being dropped) and normal wear resulting from proper operation of the device. This applies in particular to rechargeable batteries for which we nevertheless issue a guarantee period of 12 months. The guarantee is rendered null and void if any attempt is made to tamper with the device.
3. The guarantee is valid for a period of 5 years starting from the purchase date of the device. Guarantee claims should be submitted before the end of the guarantee period within two weeks of the defect being noticed. No guarantee claims will be accepted after the end of the guarantee period. The original guarantee period remains applicable to the device even if repairs are carried out or parts are replaced. In such cases, the work performed or parts fitted will not result in an extension of the guarantee period, and no new guarantee will become active for the work performed or parts fitted. This also applies when an on-site service is used.
4. In order to assert your guarantee claim, please send your defective device postage-free to the address shown below. Please enclose either the original or a copy of your sales receipt or another dated proof of purchase. Please keep your sales receipt in a safe place, as it is your proof of purchase. It would help us if you could describe the nature of the problem in as much detail as possible. If the defect is covered by our guarantee then your device will either be repaired immediately and returned to you, or we will send you a new device.

Also refer to the restrictions of this warranty concerning wear parts/consumables and missing parts as set forth in the warranty conditions in these operating instructions.





FRA

## Sommaire

1. Description de l'appareil
2. Contenu de la livraison
3. Utilisation conforme à l'affectation
4. Remarques importantes
5. Caractéristiques techniques:
6. Avant la mise en service
7. Montage et commande
8. Maintenance
9. Commande de pièces de rechange
10. Mise au rebut et recyclage
11. Stockage



FRA



**Avertissement** - Lisez ce mode d'emploi pour diminuer le risque de blessures



**Portez une protection de l'ouïe.** L'exposition au bruit peut entraîner une perte de l'ouïe.



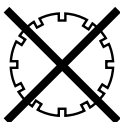
**Portez un masque anti-poussière.** Lors de travaux sur du bois et autres matériaux, de la poussière nuisible à la santé peut être dégagée. Ne travaillez pas sur du matériau contenant de l'amiante !



**Portez des lunettes de protection.** Les étincelles générées pendant travail ou les éclats, copeaux et la poussière sortant de l'appareil peuvent entraîner une perte de la vue.



**Attention ! Risque de coupure**



**Il ne faut pas utiliser de meules tronçonneuses diamant segmentées.**

- 26 -

**⚠ Attention !**

Lors de l'utilisation d'appareils, il faut respecter certaines mesures de sécurité afin d'éviter des blessures et dommages. Veuillez donc lire attentivement ce mode d'emploi/ces consignes de sécurité. Conservez-le bien de façon à pouvoir disposer à tout moment de ces informations. Si l'appareil doit être remis à d'autres personnes, veillez à leur remettre aussi ce mode d'emploi/ces consignes de sécurité. Nous déclinons toute responsabilité pour les accidents et dommages dus au non-respect de ce mode d'emploi et des consignes de sécurité.

**1. Description de l'appareil**

1. Pieds
2. Meule tronçonneuse diamantée
3. Cuve
4. Table de travail
5. Butée en coin
6. Rail de butée
7. Rail de guidage
8. Protection de la meule tronçonneuse
9. Poignée
10. Vis de serrage pour le réglage d'angle
11. Vis de serrage pour la protection de la meule tronçonneuse
12. Vis de serrage
13. Pompe d'eau de refroidissement
14. Tuyau
15. Moteur
16. Interrupteur marche/arrêt
17. Graduation d'angle
18. Poignée de transport
19. Roues de transport
20. Pied

**2. Contenu de la livraison**

- Ouvrez l'emballage et sortez l'appareil de l'emballage avec précaution.
- Retirez le matériel d'emballage tout comme les sécurités d'emballage et de transport (s'il y en a).
- Vérifiez si la livraison est bien complète.
- Contrôlez si l'appareil et ses accessoires n'ont pas été endommagés par le transport.
- Conservez l'emballage autant que possible jusqu'à la fin de la période de garantie.

**ATTENTION**

**L'appareil et le matériel d'emballage ne sont pas des jouets ! Il est interdit de laisser des enfants jouer avec des sacs et des films en plastique et avec des pièces de petite taille. Ils risquent de les avaler et de s'étouffer !**

- Mode d'emploi d'origine
- Consignes de sécurité
- Machine coupe carrelage
- Cuve (3)
- Pompe d'eau de refroidissement (13)
- Butée en coin (5)
- Pieds (1)

**3. Utilisation conforme à l'affectation**

La machine coupe carrelage peut être utilisée pour des travaux de coupe courants sur des carreaux de petite taille et de taille moyenne (carreaux, céramiques ou semblables) correspondant à sa taille. Elle est conçue en particulier pour le bricolage et l'artisanat. Il est interdit de couper du bois ou du métal. La machine doit exclusivement être utilisée conformément à son affectation.

Toute utilisation allant au-delà de cette affectation est considérée comme non conforme. Pour les dommages en résultant ou les blessures de tout genre, le fabricant décline toute responsabilité et l'utilisateur/l'opérateur est responsable. Seules les meules tronçonneuses correspondant au modèle de la machine doivent être utilisées. L'utilisation de lames de scie est interdite. Le respect des consignes de sécurité, du mode d'emploi et des remarques de service dans le mode d'emploi sont aussi partie intégrante de l'utilisation conforme à l'affectation. Les personnes commandant la machine et en effectuant la maintenance doivent le connaître et avoir été instruites sur les différents risques possibles en découlant. En outre, les règlements de prévention contre les risques accidentels doivent être strictement respectés. Il faut respecter toutes les autres règles générales relatives à la médecine du travail et à la technique de sécurité. Toute modification de la machine entraîne l'annulation de la responsabilité du producteur, également pour les dommages en découlant. Malgré l'emploi conforme à l'affectation, certains facteurs de risque résiduels ne peuvent être complètement supprimés. En raison de la construction et de la conception de la machine, les risques suivants

peuvent apparaître :

- contact avec la meule tronçonneuse diamantée dans la zone non recouverte.
- mettre la main dans la meule tronçonneuse diamantée en marche.
- éjection d'une garniture diamantée défectueuse de la meule tronçonneuse ou de pièces à usiner et de parties de celles-ci.
- lésions de l'ouïe si vous n'employez pas la protection de l'ouïe nécessaire.

Veillez au fait que nos appareils, conformément au règlement, n'ont pas été conçus pour être utilisés dans un environnement professionnel, industriel ou artisanal. Nous déclinons toute responsabilité si l'appareil venait à être utilisé professionnellement, artisanalement ou par des sociétés industrielles, tout comme pour toute activité équivalente.

## 4. Remarques importantes

### 4.1. Généralités

Veillez lire consciencieusement ce mode d'emploi jusqu'au bout et en respecter les consignes. Familiarisez-vous avec l'appareil, son emploi correct, ainsi qu'avec les consignes de sécurité en vous servant de ce mode d'emploi.

### 4.2. Consignes de sécurité supplémentaires

- Placez la machine sur une surface plane et antidérapante. La machine ne doit pas être bancale.
- Assurez-vous que la tension indiquée sur la plaque signalétique est identique à la tension existante. Ne raccordez la machine au réseau qu'après avoir fait la vérification.
- Mettez des lunettes de sécurité.
- Portez une protection acoustique.
- Portez des gants de protection.
- Ne plus utiliser les meules tronçonneuses diamantées fissurées et les remplacer.
- Il ne faut pas utiliser de meules tronçonneuses segmentées.
- Attention : la meule tronçonneuse continue à tourner après l'arrêt de la machine !
- Ne pas freiner la meule tronçonneuse diamantée en exerçant une pression latérale.
- Attention : la meule tronçonneuse diamantée doit toujours être refroidie à l'eau.
- Avant de remplacer la meule tronçonneuse, débranchez la fiche de contact.
- Utilisez uniquement des meules tronçonneuses

ses diamantées appropriées.

- Ne jamais laisser la machine sans surveillance dans des locaux où se trouvent des enfants.
- Débranchez la fiche de contact avant d'effectuer le contrôle du système électrique du compartiment moteur.
- Le désordre sur le lieu de travail entraîne facilement des accidents.
- Lors de votre travail, veillez à avoir une position stable et sûre. Évitez une tenue anormale du corps, gardez toujours votre équilibre.
- Si la meule tronçonneuse est bloquée, éteignez d'abord l'appareil et débranchez-le du réseau, puis retirez la pièce à usiner.

### **⚠ AVERTISSEMENT**

**Veillez lire toutes les consignes de sécurité et instructions.** Toute omission lors du respect des consignes de sécurité et instructions peut entraîner des décharges électriques, un incendie et/ou de graves blessures. **Conservez toutes les consignes de sécurité et toutes les instructions pour l'avenir.**

## 5. Caractéristiques techniques:

Puissance du moteur : ..... 900 W S2 30 min  
 Vitesse de rotation du moteur : .....2950 tr/min  
 Moteur à courant alternatif : ..... 230 V ~ 50 Hz  
 Catégorie matériau d'isolation : .....Catégorie B  
 Type de protection : ..... IP 54  
 Taille de la table : ..... 610 x 325 mm  
 Hauteur de travail : ..... 700 mm  
 Longueur de la coupe : ..... 620 mm  
 Longueur Jolly : ..... 620 mm  
 Épaisseur maxi. de la pièce à usiner 90° : 30 mm  
 Épaisseur maxi. de la pièce à usiner 45° : 25 mm  
 Meule tronçonneuse diamantée: .....  
 ..... ø 200 x ø 25,4 mm  
 Poids .....34 kg

La durée de fonctionnement S2 30 min (fonctionnement de courte durée) indique que le moteur à puissance nominale (900 W) ne peut être maintenu en service que pour la durée indiquée (30 min) sur la plaque signalétique. Dans le cas contraire, il chaufferait au delà du seuil autorisé. Pendant la pause, le moteur se refroidit jusqu'à retrouver sa température d'origine.

## Bruit et vibrations

Les valeurs de bruit ont été déterminées conformément à EN 61029.

Niveau de pression acoustique $L_{pA}$ .....	72 dB(A)
Imprécision $K_{pA}$ .....	3 dB
Niveau acoustique $L_{WA}$ .....	85 dB(A)
Imprécision $K_{WA}$ .....	3 dB

### Limitez le niveau sonore et les vibrations à un minimum !

- N'utilisez que des appareils en bon état.
- Effectuez une maintenance et un nettoyage réguliers de l'appareil.
- Adaptez votre manière de travailler à l'appareil.
- Ne surchargez pas l'appareil.
- Faites contrôler l'appareil le cas échéant.
- Mettez l'appareil hors circuit lorsque vous ne l'utilisez pas.
- Portez des gants.

### Risques résiduels

**Même en utilisant cet appareil électrique conformément aux prescriptions, il reste toujours des risques résiduels. Les dangers suivants peuvent apparaître en rapport avec la construction et le modèle de cet outil électrique:**

1. Lésions des poumons si aucun masque anti-poussière adéquat n'est porté.
2. Déficience auditive si aucun casque anti-bruit approprié n'est porté.
3. Atteintes à la santé issues des vibrations main-bras, si l'appareil est utilisé pendant une longue période ou s'il n'a pas été employé ou entretenu dans les règles de l'art.

## 6. Avant la mise en service

- La machine doit être placée de façon à être bien stable, donc vissée sur un établi, un support fixe universel, ou autre.
- Avant la mise en service, les recouvrements et dispositifs de sécurité doivent être montés dans les règles de l'art.
- La meule tronçonneuse doit pouvoir fonctionner sans obstacles.
- Assurez-vous avant de brancher la machine que les données se trouvant sur la plaque de signalisation correspondent bien aux données du réseau.

## 7. Montage et commande

### 7.1 Dépliage du support (figure 2)

- Pour mettre l'appareil sur les pieds (1), appuyez sur le bouton d'enclenchement (a) et déplacez chaque pied (1) vers le bas jusqu'à ce que ceux-ci s'enclenchent dans la position prévue à cet effet. Pour replier les pieds (1), procédez dans le sens inverse des étapes.

### 7.2 Montage de la pompe d'eau de refroidissement (figure 4-6)

- Montez tout d'abord le récipient (a) pour la pompe d'eau de refroidissement (13) à l'endroit de la cuve prévu à cet effet (3).
- Placez ensuite la pompe d'eau de refroidissement (13) dans le récipient (a) avec les ventouses vers le bas.
- Puis fixez le tuyau aux endroits prévus à cet effet comme illustré sur les figures 5 et 6.

### Important !

Veillez à ce que, lors du montage, le tuyau d'eau de refroidissement (14) ne se plie pas sinon il n'est pas garanti qu'il fonctionne bien.

### Attention !

Le câble et le tuyau d'eau de refroidissement ne doivent pas être présents dans la zone de coupe.

### 7.3 Montage des roues de transport (figures 7-9)

- Montez les roues de transport (19), le pied (20) et la poignée de transport (18) comme indiqué sur les figures 7/8/9.

### 7.4 Montage des rails de butée et de la butée en coin (figure 10)

- Poussez d'abord les rails de butée (6) sur les guides (a) comme indiqué et fixez-les.
- Ensuite, vous pouvez pousser la butée en coin (5) dans le guide (b) et la fixer dans la position souhaitée.

### 7.5 Interrupteur marche/arrêt (figures 3/4)

- Pour mettre en marche, appuyez sur le « 1 » de l'interrupteur marche/arrêt (16).
- Avant de commencer la coupe, il faut attendre que la meule tronçonneuse ait atteint la vitesse de rotation maxi. et que la pompe d'eau de refroidissement (13) ait amené l'eau jusqu'à la meule tronçonneuse.
- Pour éteindre, appuyez sur le « 0 » de l'interrupteur marche/arrêt (16).

### 7.6 Coupes à 90° (figures 11/12)

- Desserrez la vis pour poignée (28) et placez la butée en coin (5) dans la position souhaitée et réglez l'angle sur 0°, ensuite resserrez la vis pour poignée (28) afin de fixer la butée en coin (5).
- Ensuite desserrez la vis de serrage (12) et placez celle-ci dans la position souhaitée.
- Par la suite, vous pouvez pousser la tête de la machine (29) vers l'arrière en l'attrapant par la poignée (9).
- Placez le carreau le long du rail de butée (6) et de la butée en coin (5).
- Mettre la machine en marche.
- Attention : attendre que l'eau de refroidissement soit arrivée jusqu'à la meule tronçonneuse (2).
- Tirez la tête de la machine (29) lentement et régulièrement vers l'avant à travers le carreau en la tenant par la poignée (9).

### 7.7 Coupe en diagonale à 45° (figure 11/13)

- Réglez la butée en coin (5) sur 45°
- Procédez à la coupe comme expliqué au point 7.6.

### 7.8 Coupe en longueur à 45°, coupe jolly (figure 14/15)

- Desserrez la vis de serrage (10)
- Penchez le rail de guidage (7) vers la gauche à 45° de la graduation (17).
- Resserrez la vis de serrage (10).
- Procédez à la coupe comme expliqué au point 7.6.

### 7.9 Remplacement de la meule tronçonneuse diamantée (figure 16)

- Débranchez la fiche de contact !
- Enlevez la vis (30)
- Repliez le recouvrement (8) vers le haut.
- Placez la clé (31) sur l'arbre du moteur et tenez-la.
- A l'aide de la clé (34), desserrez l'écrou de bride dans le sens de rotation de la meule tronçonneuse (2). (attention : filet à gauche)
- Retirez la bride extérieure (35) et la meule tronçonneuse (2).
- Nettoyez soigneusement la bride du logement (35) avant le montage de la nouvelle meule tronçonneuse.
- Procédez au montage de la nouvelle meule tronçonneuse dans le sens inverse des étapes et fixez-la.
- Attention : Respectez le sens de rotation !

## 8. Maintenance

- Il faut éliminer régulièrement la poussière et les encrassements de la machine. Le nettoyage s'effectue au mieux à l'aide d'un chiffon ou d'un pinceau.
- Toutes les parties mobiles doivent être graissées à intervalles périodiques.
- N'utilisez pas de produits corrosifs pour le nettoyage du plastique.
- Il faut nettoyer régulièrement la cuve (3) et la pompe d'eau de refroidissement (13) des saletés car sinon le refroidissement de la meule tronçonneuse diamantée (2) n'est pas garanti.

### 8.1 Transport (figure 17)

- Lorsque vous voulez transporter l'appareil à un autre endroit, desserrez tout d'abord les vis de serrage (12) et poussez la table avec la tête de machine (29) contre le côté des roues de transport (19) et fixez ensuite à nouveau les deux vis de serrage (12).
- Repliez ensuite les deux pieds de réglage

(1), le mieux est de commencer du côté des roues de transport (19), afin de ne pas trop solliciter la poignée de transport lorsque vous posez l'appareil.

- Prenez ensuite l'appareil par la poignée de transport (18) pour le transporter.
- Vous pouvez entreposer l'appareil en économisant de la place comme illustré, veillez cependant à poser le pied sur l'axe afin d'éviter que l'appareil ne roule.

## 9. Commande de pièces de rechange

Veuillez indiquer ce qui suit pour toute commande de pièces de rechange :

- type de l'appareil
- référence de l'appareil
- numéro d'identification de l'appareil
- numéro de pièce de rechange de la pièce de rechange nécessaire

Vous trouverez les prix et informations actuelles à l'adresse [www.isc-gmbh.info](http://www.isc-gmbh.info)

## 10. Mise au rebut et recyclage

L'appareil se trouve dans un emballage permettant d'éviter les dommages dus au transport. Cet emballage est une matière première et peut donc être réutilisé ultérieurement ou être réintroduit dans le circuit des matières premières. L'appareil et ses accessoires sont en matériaux divers, comme par ex. des métaux et matières plastiques. Éliminez les composants défectueux dans les systèmes d'élimination des déchets spéciaux. Renseignez-vous dans un commerce spécialisé ou auprès de l'administration de votre commune !

## 11. Stockage

Entreposez l'appareil et ses accessoires dans un endroit sombre, sec, à l'abri du gel et inaccessible aux enfants. La température de stockage optimale est comprise entre 5 et 30 °C. Conservez l'outil électrique dans l'emballage d'origine.



FRA



Uniquement pour les pays de l'Union Européenne

Ne jetez pas les outils électriques dans les ordures ménagères!

Selon la norme européenne 2002/96/CE relative aux appareils électriques et systèmes électroniques usés et selon son application dans le droit national, les outils électriques usés doivent être récoltés à part et apportés à un recyclage respectueux de l'environnement.

Possibilité de recyclage en alternative à la demande de renvoi :

Le propriétaire de l'appareil électrique est obligé, en guise d'alternative à un envoi en retour, à contribuer à un recyclage effectué dans les règles de l'art en cas de cessation de la propriété. L'ancien appareil peut être remis à un point de collecte dans ce but. Cet organisme devra l'éliminer dans le sens de la Loi sur le cycle des matières et les déchets. Ne sont pas concernés les accessoires et ressources fournies sans composants électroniques.

Toute réimpression ou autre reproduction de la documentation et des papiers joints aux produits, même sous forme d'extraits, est uniquement permise une fois l'accord explicite de l'ISC GmbH obtenu.

Sous réserve de modifications techniques



## Bon de garantie

Chère Cliente, Cher Client,

Nos produits sont soumis à un contrôle de qualité très strict. Si cet appareil devait toutefois ne pas fonctionner impeccablement, nous en serions désolés. Dans un tel cas, nous vous prions de bien vouloir prendre contact avec notre service après-vente à l'adresse indiquée sur le bulletin de garantie ou vous adresser au marché de la construction le plus proche. Pour faire valoir une demande de garantie, ce qui suit est valable :

1. Les conditions de garantie règlent les prestations de garantie supplémentaires. Vos droits de garantie légaux ne sont en rien altérés par la garantie présente. Notre prestation de garantie est gratuite.
2. La prestation de garantie s'applique exclusivement aux défauts occasionnés par des vices de fabrication ou de matériau et est limitée à l'élimination de ces défauts ou encore au remplacement de l'appareil. Veillez au fait que nos appareils, conformément à leur affectation, n'ont pas été construits pour être utilisés dans un environnement professionnel, industriel ou artisanal. Un contrat de garantie ne peut avoir lieu dès lors que l'appareil est utilisé à des activités dans des entreprises professionnelles, artisanales ou industrielles ou toute autre activité du même genre. Sont également exclus de notre garantie : les prestations de substitution de dommages dus aux transports, les dommages occasionnés par le non-respect des instructions de montage ou en raison d'une installation non conforme, du non-respect du mode d'emploi (comme par exemple le raccordement à une mauvaise tension réseau ou à un mauvais type de courant), les applications abusives ou non conformes (comme par exemple une surcharge de l'appareil ou encore l'emploi d'accessoires non homologués), le non-respect des prescriptions de maintenance et de sécurité, l'infiltration de corps étrangers dans l'appareil (comme par exemple du sable, des pierres ou de la poussière), l'emploi de la force ou l'influence extérieure (comme par exemple les dommages dus à une chute), ainsi que l'usure normale conforme à l'utilisation. Ceci est particulièrement valable pour les accumulateurs pour lesquels nous offrons toutefois une période de garantie de 12 mois. Le droit à la garantie disparaît dès lors que des interventions ont lieu sur l'appareil.
3. Le délai de garantie s'élève à 5 ans et commence à la date de l'achat de l'appareil. Les demandes de garanties doivent être présentées avant écoulement du délai de garantie, dans les deux semaines suivant le moment auquel le défaut a été reconnu. Toute reconnaissance de demande de garantie après écoulement du délai de garantie est exclue. La réparation ou l'échange de l'appareil n'entraîne nullement une prolongation de la durée de garantie. Elle ne fait pas non plus commencer un nouveau délai de garantie, en raison de cette prestation, pour l'appareil ou pour toute autre pièce de rechange intégrée. Ceci est également valable lorsqu'un service après-vente sur place a été consulté.
4. Pour faire reconnaître votre demande de garantie, veuillez nous envoyer l'appareil défectueux franco de port à l'adresse indiquée ci-dessous. Ajoutez à l'envoi l'original du bon d'achat ou de toute autre preuve de l'achat datée. Veuillez donc toujours bien conserver le bon d'achat en guise de preuve ! Décrivez la raison de la réclamation le plus précisément possible. Si le défaut de l'appareil est compris dans notre prestation de garantie, nous vous retournerons sans délai un appareil réparé ou encore un nouveau.

Pour les pièces d'usure/de consommation et les pièces manquantes, nous renvoyons aux restrictions de cette garantie conformément aux conditions de garantie de ce mode d'emploi.



ITA

## Indice

1. Descrizione dell'apparecchio
2. Elementi forniti
3. Utilizzo proprio
4. Avvertenze importanti
5. Caratteristiche tecniche
6. Prima della messa in esercizio
7. Struttura e funzionamento
8. Manutenzione
9. Ordinazione dei pezzi di ricambio
10. Smaltimento e riciclaggio
11. Conservazione



ITA



**Avvertimento** - Per ridurre il rischio di lesioni leggete le istruzioni per l'uso



**Portate cuffie antirumore.** L'effetto del rumore può causare la perdita dell'udito.



**Mettete una maschera antipolvere.** Facendo lavori su legno o altri materiali si può creare della polvere nociva alla salute. Non lavorate materiale contenente amianto!



**Indossate gli occhiali protettivi.** Scintille create durante il lavoro o schegge, trucioli e polveri scarraventate fuori dall'apparecchio possono causare la perdita della vista.



**Attenzione! Rischio di ferite da taglio**



**Non devono essere usati dischi diamantati segmentati**



### ⚠ **Attenzione!**

Nell'usare gli apparecchi si devono prendere diverse misure di sicurezza per evitare lesioni e danni. Quindi leggete attentamente queste istruzioni per l'uso/avvertenze di sicurezza. Conservate bene le informazioni per averle a disposizione in qualsiasi momento. Se date l'apparecchio ad altre persone, consegnate anche queste istruzioni per l'uso/avvertenze di sicurezza insieme all'apparecchio. Non ci assumiamo alcuna responsabilità per incidenti o danni causati dal mancato rispetto di queste istruzioni e delle avvertenze di sicurezza.

## 1. Descrizione dell'apparecchio

1. Piedi di appoggio
2. Disco diamantato
3. Vaschetta
4. Tavolo da lavoro
5. Guida ad angolo
6. Barra di battuta
7. Barra di guida
8. Coprilama
9. Impugnatura
10. Vite di serraggio per regolazione dell'inclinazione
11. Vite di serraggio per copridisco
12. Vite di serraggio
13. Pompa dell'acqua di raffreddamento
14. Tubo flessibile
15. Motore
16. Interruttore ON/OFF
17. Scala per l'inclinazione
18. Impugnatura di trasporto
19. Ruote di trasporto

## 2. Elementi forniti

- Aprite l'imballaggio e togliete con cautela l'apparecchio dalla confezione.
- Togliete il materiale d'imballaggio e anche i fermi di trasporto / imballaggio (se presenti).
- Controllate che siano presenti tutti gli elementi forniti.
- Verificate che l'apparecchio e gli accessori non presentino danni dovuti al trasporto.
- Se possibile, conservate l'imballaggio fino alla scadenza della garanzia.

### **ATTENZIONE**

**L'apparecchio e il materiale d'imballaggio non sono giocattoli! I bambini non devono giocare con sacchetti di plastica, film e piccoli pezzi! Sussiste pericolo di ingerimento e soffocamento!**

- Istruzioni per l'uso originali
- Avvertenze di sicurezza
- Tagliapiastrelle
- Vaschetta (3)
- Pompa dell'acqua di raffreddamento (13)
- Guida ad angolo (5)
- Piedi di appoggio (1)

## 3. Utilizzo proprio

Il tagliapiastrelle può venire usato per i normali lavori di taglio su piastrelle di piccole o medie dimensioni (piastrelle in ceramica o simili) in modo corrispondente alle dimensioni dell'apparecchio. È concepito in particolare per un uso da parte di appassionati del fai-da-te e di artigiani. Non è permesso tagliare legno e metallo. L'apparecchio deve essere utilizzato solo per lo scopo a cui è destinato. Ogni altro tipo di uso che esuli da quello previsto non è conforme. L'utilizzatore/l'operatore, e non il costruttore, è responsabile dei danni e delle lesioni di ogni tipo che ne derivano. Devono essere usati soltanto dischi adatti per l'apparecchio. È vietato l'utilizzo di lame di ogni tipo. Anche il rispetto delle avvertenze di sicurezza nonché delle istruzioni di montaggio e delle avvertenze per l'uso contenute nelle istruzioni per l'uso rientra nell'uso corretto. Le persone che usano l'apparecchio e che si occupano della manutenzione devono conoscere l'apparecchio e gli eventuali pericoli. Inoltre devono essere osservate scrupolosamente le norme antinfortunistiche vigenti. Ulteriori regole generali di medicina del lavoro e di sicurezza devono essere altresì rispettate. Le modifiche all'apparecchio escludono completamente ogni responsabilità del costruttore e ogni danno che ne derivi. Anche se l'apparecchio viene usato in modo corretto non si possono escludere completamente determinati fattori di rischio residuo. In considerazione del funzionamento e della struttura dell'apparecchio si potrebbero presentare i seguenti punti

- Contatto con il disco diamantato nella zona non coperta.
- Impigliamento nel disco diamantato in movimento.



ITA

- Parti difettose del disco diamantato o dei pezzi da lavorare e loro frammenti scagliati all'ingiro.
- Danni all'udito se non si indossano le cuffie antirumore necessarie.

Tenete presente che i nostri apparecchi non sono stati costruiti per l'impiego professionale, artigianale o industriale. Non riconosciamo alcuna garanzia se l'apparecchio viene usato in imprese commerciali, artigianali o industriali, o in attività equivalenti.

## 4. Avvertenze importanti

### 4.1. Generalità

Leggete attentamente le istruzioni per l'uso ed osservatene le avvertenze. Con l'aiuto di queste istruzioni per l'uso, informatevi bene su ciò che riguarda l'apparecchio, il suo uso corretto e le avvertenze di sicurezza.

### 4.2. Ulteriori avvertenze di sicurezza

- Installate l'apparecchio su una superficie piana e non scivolosa. L'apparecchio non deve traballare.
- Controllate che la tensione sulla targhetta di identificazione corrisponda alla tensione di rete a disposizione. Solo dopo tale operazione collegate la spina alla rete di corrente.
- Mettete occhiali protettivi.
- Indossate cuffie antirumore.
- Indossate guanti protettivi.
- Sostituite i dischi diamantati incrinati e non utilizzarli più.
- Non devono essere utilizzati dischi segmentati.
- Attenzione: il disco continua a girare per inerzia!
- Non fermate il disco diamantato premendo lateralmente.
- Attenzione: il disco diamantato deve essere sempre raffreddato con acqua.
- Prima di sostituire il disco staccate la spina dalla presa di corrente.
- Utilizzare solo dischi diamantati adatti.
- Non lasciate mai l'apparecchio senza sorveglianza in locali, dove si trovano bambini.
- Staccate la spina dalla presa di corrente prima del controllo del sistema elettrico del vano motore.
- Il disordine nella zona in cui lavorate causa facilmente incidenti.

- Mentre lavorate accertatevi sempre di essere in una posizione stabile e sicura. Evitate posizioni insolite, tenetevi sempre in equilibrio.
- Se il disco si blocca, spegnete l'apparecchio e staccatelo dalla rete, togliete il pezzo da lavorare solo dopo aver eseguito tale operazione.

### ⚠ AVVERTIMENTO

**Leggete tutte le avvertenze di sicurezza e le istruzioni.** Dimenticanze nel rispetto delle avvertenze di sicurezza e delle istruzioni possono causare scosse elettriche, incendi e/o gravi lesioni. **Conservate tutte le avvertenze e le istruzioni per eventuali necessità future.**

## 5. Caratteristiche tecniche

Potenza del motore: ..... 900 W S2 30 min  
Numero dei giri del motore: ..... 2950 min<sup>-1</sup>  
Motore a corrente alternata: ..... 230 V ~ 50 Hz  
Categoria del materiale isolante: ..... categoria B  
Tipo di protezione: ..... IP 54  
Dimensioni del tavolo: ..... 610 x 325 mm  
Altezza di lavoro: ..... 700 mm  
Lunghezza del taglio: ..... 620 mm  
Lunghezza jolly: ..... 620 mm  
Spessore max. del pezzo da lavorare 90°: 30 mm  
Spessore max. del pezzo da lavorare 45°: 25 mm  
Disco diamantato: ..... ø 200 x ø 25,4 mm  
Peso ..... 34 kg

La durata di inserimento S2 di 30 min (esercizio breve) indica che il motore può essere sollecitato con la potenza nominale (900 W) in modo continuo solo per il periodo (30 min) riportato sulla targhetta delle caratteristiche tecniche. In caso contrario si riscalderebbe eccessivamente. Durante la pausa il motore si raffredda ritornando alla temperatura iniziale.

### Rumore e vibrazioni

I valori del rumore sono stati rilevati secondo la norma EN 61029.

Livello di pressione acustica  $L_{pA}$  ..... 72 dB (A)  
Incertezza  $K_{pA}$  ..... 3 dB  
Livello di potenza acustica  $L_{WA}$  ..... 85 dB (A)  
Incertezza  $K_{WA}$  ..... 3 dB

**Limitate al minimo lo sviluppo di rumore e le vibrazioni!**

- Utilizzate soltanto apparecchi in perfetto stato.
- Eseguite regolarmente la manutenzione e la pulizia dell'apparecchio.
- Adattate il vostro modo di lavorare all'apparecchio.
- Non sottoponete l'apparecchio a sollecitazioni eccessive.
- Fate eventualmente controllare l'apparecchio.
- Spegnete l'apparecchio se non lo utilizzate.
- Indossate i guanti.

**Rischi residui**

**Anche se questo elettroutensile viene utilizzato secondo le norme, continuano a sussistere rischi residui. In relazione alla struttura e al funzionamento di questo elettroutensile potrebbero presentarsi i seguenti pericoli**

1. Danni all'apparato respiratorio nel caso in cui non venga indossata una maschera antipolvere adeguata.
2. Danni all'udito nel caso in cui non vengano indossate cuffie antirumore adeguate.
3. Danni alla salute derivanti da vibrazioni mano-braccio se l'apparecchio viene utilizzato a lungo, non viene tenuto in modo corretto o se la manutenzione non è appropriata.

**6. Prima della messa in esercizio**

- L'apparecchio deve venire installato in posizione stabile, cioè avvitato su un banco di lavoro, sul basamento di serie o un dispositivo simile.
- Prima della messa in esercizio devono essere regolarmente montati tutti i dispositivi di sicurezza e le coperture.
- Il disco deve potersi muovere liberamente.
- Prima di inserire la spina nella presa di corrente assicuratevi che i dati sulla targhetta di identificazione corrispondano a quelli di rete.

**7. Struttura e funzionamento****7.1 Ribaltamento del basamento (Fig. 2)**

- Per installare l'apparecchio sui piedi di appoggio (1), premete il bottone di fermo (a) e muovete i relativi piedi appoggio (1) verso il basso, fino a quando questi non scattino lì nella posizione prevista. Per ripiegare i piedi di appoggio (1) procedete nell'ordine inverso.

**7.2 Montaggio della pompa dell'acqua di raffreddamento (Fig. 4 - 6)**

- Mettete prima il recipiente (a) per la pompa dell'acqua di raffreddamento (13) nella posizione prevista sulla vaschetta (3).
- Mettete poi la pompa dell'acqua di raffreddamento (13) con le ventose verso il basso nel recipiente (a).
- Fissate poi, come mostrato nelle Fig. 5 e 6, il tubo flessibile nelle posizioni previste.

**Importante!**

Fate attenzione che il tubo flessibile dell'acqua di raffreddamento (14) non si pieghi durante il montaggio, altrimenti non è garantito il perfetto funzionamento.

**Attenzione!**

Cavo e tubo flessibile dell'acqua di raffreddamento non devono poter arrivare nel settore di taglio.

**7.3 Montaggio degli aiuti per il trasporto (Fig. 7-9)**

- Montate le ruote di trasporto (19), la base di appoggio (20) e la maniglia di trasporto (18) come illustrato nelle Fig. 7/8/9.



#### 7.4 Montaggio della barra di battuta e della guida ad angolo (Fig. 10)

- Spingete dapprima la barra di battuta (6) nelle guide (a) come mostrato e fissatela.
- Poi potete spingere la guida ad angolo (5) nella guida (b) e fissarla in qualsiasi posizione.

#### 7.5 Interruttore ON/OFF (Fig. 3/4)

- Per accendere premete sull' „1“ dell'interruttore ON/OFF (16).
- Prima di iniziare l'operazione di taglio si deve attendere che il disco abbia raggiunto il numero max. di giri e che la pompa dell'acqua di raffreddamento (13) abbia fatto arrivare l'acqua al disco.
- Per spegnere premete sullo „0“ dell'interruttore ON/OFF (16).

#### 7.6 Tagli a 90° (Fig. 11/12)

- Allentate la vite dell'impugnatura (28), spingete la guida ad angolo (5) nella posizione desiderata e posizionate l'angolo su 0°, poi per bloccare la guida ad angolo (5) serrate di nuovo la vite dell'impugnatura (28).
- Poi allentate la vite di serraggio (12) e spingetela nella posizione desiderata.
- Ora potete con l'impugnatura (9) spingere indietro la testa dell'apparecchio (29).
- Posizionate la piastrina sulla guida di arresto (6) e sulla guida ad angolo (5).
- Inserite l'apparecchio.
- Attenzione: attendere che l'acqua di raffreddamento abbia raggiunto il disco (2).
- Con l'impugnatura (9) tirate lentamente e regolarmente la testa dell'apparecchio (29) in avanti attraverso la piastrina.

#### 7.7 Tagli diagonali a 45° (Fig. 11/13)

- Regolate la guida ad angolo (5) su 45°.
- Eseguite il taglio come spiegato al punto 7.6.

#### 7.8 Taglio longitudinale a 45°, „taglio Jolly“ (Fig. 14/15)

- Allentate la vite di serraggio (10).
- Inclinate la barra di guida (7) verso sinistra su 45° della scala d'inclinazione (17).
- Serrate di nuovo la vite di serraggio (10).
- Eseguite il taglio come spiegato al punto 7.6.

#### 7.9 Sostituzione del disco diamantato (Fig. 16)

- Staccate la spina dalla presa di corrente!
- Togliete la vite (30).
- Ribaltate verso l'alto la copertura (8).

- Fissate la chiave (31) all'albero motore e tenetela ferma.
- Allentate con la chiave (34) il dado della flangia nel senso di rotazione del disco (2). (Attenzione: filettatura sinistrosa)
- Togliete le flange esterne (35) e il disco (2).
- Prima di montare il nuovo disco pulite accuratamente la sede a flangia (35).
- Rimontate il nuovo disco eseguendo le operazioni in ordine inverso e serratelo.
- Attenzione: rispettare il senso di rotazione del disco!

## 8. Manutenzione

- L'apparecchio deve essere pulito regolarmente dalla polvere e dallo sporco. È consigliabile eseguire la pulizia con un panno o un pennello.
- Tutte le parti mobili vanno lubrificate ad intervalli regolari.
- Non usate sostanze caustiche per la pulizia della parte in plastica.
- La vaschetta (3) e la pompa per il refrigerante (13) devono essere pulite regolarmente, altrimenti non si assicura il raffreddamento del disco diamantato (2).

#### 8.1 Trasporto (Fig. 17)

- Se volete trasportare l'apparecchio in un altro luogo, allentate dapprima le viti di serraggio (12) e spingetelo insieme alla testa dell'apparecchio (29) sul lato delle ruote di trasporto (19) e fissate poi di nuovo entrambi le viti di serraggio (12).
- Ripiegate poi uno dopo l'altro i piedi di appoggio (1), meglio se cominciate sul lato delle ruote di trasporto (19) per non sovraccaricare la maniglia di trasporto (18) quando si depongono.
- Per trasportare l'apparecchio prendetelo per la maniglia di trasporto (18).
- Come mostrato, potete deporre l'apparecchio occupando poco spazio, assicurandovi che il piede sia messo sull'asse per evitare che si muova.



ITA

## 9. Ordinazione dei pezzi di ricambio

In caso di ordinazione di pezzi di ricambio è necessario indicare quanto segue

- Tipo di apparecchio
- Numero di articolo dell'apparecchio
- Numero di identificazione dell'apparecchio
- Numero del pezzo di ricambio richiesto

Per i prezzi e le informazioni attuali si veda [www.isc-gmbh.info](http://www.isc-gmbh.info)

## 10. Smaltimento e riciclaggio

L'apparecchio si trova in un imballaggio per evitare i danni dovuti al trasporto. Questo imballaggio rappresenta una materia prima e può perciò essere utilizzato di nuovo o riciclato. L'apparecchio e i suoi accessori sono fatti di materiali diversi, per es. metallo e plastica. Consegnate i pezzi difettosi allo smaltimento di rifiuti speciali. Per informazioni rivolgetevi a un negozio specializzato o all'amministrazione comunale!

## 11. Conservazione

Conservate l'apparecchio e i suoi accessori in un luogo buio, asciutto, al riparo dal gelo e non accessibile ai bambini. La temperatura ottimale per la conservazione è compresa tra i 5 e i 30 °C. Conservate l'apparecchio elettrico nell'imballaggio originale.





ITA



Solo per paesi membri dell'UE

Non smaltite gli elettrodomestici nei rifiuti domestici!

Secondo la direttiva europea 2002/96/CE sui rifiuti di apparecchiature elettriche ed elettroniche e il suo recepimento nelle normative nazionali, gli elettrodomestici usati devono venire raccolti separatamente e venire smaltiti in modo ecocompatibile.

Alternativa di riciclaggio alla richiesta di restituzione:

il proprietario dell'apparecchio elettrico è tenuto in alternativa, invece della restituzione, a collaborare in modo che lo smaltimento venga eseguito correttamente in caso ceda l'apparecchio. L'apparecchio vecchio può anche venire consegnato ad un centro di raccolta che provvede poi allo smaltimento secondo le norme nazionali sul riciclaggio e sui rifiuti. Non ne sono interessati gli accessori e i mezzi ausiliari senza elementi elettrici forniti insieme ai vecchi apparecchi.

La ristampa o l'ulteriore riproduzione, anche parziale, della documentazione o dei documenti d'accompagnamento dei prodotti è consentita solo con l'esplicita autorizzazione da parte della iSC GmbH.

Con riserva di apportare modifiche tecniche

## Certificato di garanzia

Gentili clienti,

i nostri prodotti sono soggetti ad un rigido controllo di qualità. Se l'apparecchio non dovesse tuttavia funzionare correttamente, ci scusiamo e vi preghiamo di rivolgervi al nostro servizio di assistenza clienti all'indirizzo indicato in questa scheda di garanzia o al centro fai-da-te competente più vicino. Per la rivendicazione dei diritti di garanzia vale quanto segue:

1. Queste condizioni di garanzia regolano ulteriori prestazioni di garanzia. La presente garanzia non tocca i vostri diritti al ricorso di garanzia previsti dalla legge. Le nostre prestazioni di garanzia sono per voi gratuite.
2. La prestazione di garanzia riguarda esclusivamente le anomalie riconducibili a difetti del materiale o di produzione ed è limitata all'eliminazione di queste anomalie o alla sostituzione dell'apparecchio. Tenete presente che i nostri apparecchi non sono stati costruiti per l'impiego professionale, artigianale o industriale. Un contratto di garanzia non viene concluso quando l'apparecchio viene usato in imprese commerciali, artigianali o industriali, o con attività equivalenti. Dalla nostra garanzia sono escluse inoltre le prestazioni di risarcimento per danni dovuti al trasporto o danni causati dalla mancata osservanza delle istruzioni per il montaggio o per installazione non corretta, dalla mancata osservanza delle istruzioni per l'uso (come per es. collegamento a tensione di rete o tipo di corrente non corretto), dall'uso improprio o illecito (come per es. sovraccarico dell'apparecchio o utilizzo di utensili o accessori non consentiti), dalla mancata osservanza delle norme di sicurezza e di manutenzione, dalla penetrazione di corpi estranei nell'apparecchio (come per es. sabbia, pietre o polvere), dall'impiego della forza o dall'influsso esterno (come per es. danni dovuti a caduta) e dall'usura normale e dovuta all'impiego. Ciò vale particolarmente per batterie, per esse concediamo tuttavia 12 mesi di garanzia. Il diritti di garanzia decadono quando sono già effettuati interventi sull'apparecchio.
3. Il periodo di garanzia è 5 anni e inizia alla data d'acquisto dell'apparecchio. I diritti di garanzia devono essere fatti valere prima della scadenza del periodo di garanzia, entro due settimane dopo avere accertato il difetto. È esclusa la rivendicazione di diritti di garanzia dopo la scadenza del relativo periodo. La riparazione o la sostituzione dell'apparecchio non comporta una proroga del periodo di garanzia e con questa prestazione per l'apparecchio o per pezzi di ricambio eventualmente installati non inizia un nuovo periodo di garanzia. Questo vale anche nel caso si ricorra ad un servizio sul posto.
4. Per la rivendicazione dei vostri diritti di garanzia inviate l'apparecchio difettoso franco di porto all'indirizzo sotto indicato. Allegate lo scontrino di cassa in originale o un'altra prova d'acquisto che riporti la data. Conservate bene perciò lo scontrino di cassa come prova! Indicate il motivo di reclamo nel modo più dettagliato possibile. Se il difetto dell'apparecchio rientra nella nostra prestazione di garanzia, ricevete l'apparecchio riparato o un apparecchio nuovo a stretto giro di posta.

Per parti mancanti, di consumo e soggette ad usura rimandiamo alle limitazioni di questa garanzia secondo le Disposizioni di garanzia di queste istruzioni per l'uso.



ESP

## Índice de contenidos

1. Instrucciones de seguridad
2. Volumen de entrega
3. Uso adecuado
4. Advertencias importantes
5. Características técnicas
6. Antes de la puesta en marcha
7. Montaje y Manejo
8. Mantenimiento
9. Pedido de piezas de repuesto
10. Eliminación y reciclaje
11. Almacenamiento



ESP



**Aviso-** Leer el manual de instrucciones para reducir cualquier riesgo de lesiones



**Usar protección para los oídos.** La exposición al ruido puede ser perjudicial para el oído.



**Es preciso ponerse una mascarilla de protección.** Puede generarse polvo dañino para la salud cuando se realicen trabajos en madera o en otros materiales. ¡Está prohibido trabajar con material que contenga asbesto!



**Llevar puestas gafas de protección.** Durante el trabajo, la expulsión de chispas, astillas, virutas y polvo por el aparato pueden provocar pérdida de vista.



**Atención! Peligro de corte**



**No utilizar muelas de tronzar de diamante segmentadas.**

- 44 -

**⚠ ¡Atención!**

Al usar aparatos es preciso tener en cuenta una serie de medidas de seguridad para evitar lesiones o daños. Por este motivo, es preciso leer atentamente este manual de instrucciones/advertencias de seguridad. Guardar esta información cuidadosamente para poder consultarla en cualquier momento. En caso de entregar el aparato a terceras personas, será preciso entregarles, asimismo, el manual de instrucciones/advertencias de seguridad. No nos hacemos responsables de accidentes o daños provocados por no tener en cuenta este manual y las instrucciones de seguridad.

**1. Instrucciones de seguridad**

1. Patas de apoyo
2. Muela de tronzar de diamante
3. Bandeja
4. Mesa de trabajo
5. Tope angular
6. Guía de corte
7. Riel guía
8. Dispositivo de protección para la muela de tronzar
9. Empuñadura
10. Tornillo de sujeción para ajuste de ángulo
11. Tornillo de sujeción para dispositivo de protección para la muela de tronzar
12. Tornillo de sujeción
13. Bomba de agua de refrigeración
14. Tubo de goma
15. Motor
16. Interruptor ON/OFF
17. Escala angular
18. Empuñadura para transporte
19. Ruedas de transporte

**2. Volumen de entrega**

- Abrir el embalaje y extraer cuidadosamente el aparato.
- Retirar el material de embalaje, así como las fijaciones del embalaje y para el transporte (si existen).
- Comprobar que el volumen de entrega esté completo.
- Comprobar que el aparato y los accesorios no presenten daños ocasionados durante el transporte.

- Si es posible, almacenar el embalaje hasta que transcurra el periodo de garantía.

**ATENCIÓN**

**¡El aparato y el material de embalaje no son un juguete! ¡No permitir que los niños jueguen con bolsas de plástico, láminas y piezas pequeñas! ¡Riesgo de ingestión y asfixia!**

- Manual de instrucciones original
- Instrucciones de seguridad
- Cortador de baldosas
- Bandeja(3)
- Bomba de agua de refrigeración (13)
- Tope angular (5)
- Patas de apoyo (1)

**3. Uso adecuado**

Dependiendo del tamaño del cortador de baldosas, se podrá emplear para trabajos de corte convencionales en enlosados de tamaño pequeño y mediano (azulejos, cerámica o similares). Ha sido diseñada especialmente para el uso doméstico y profesional. No se permite cortar madera o metal. La máquina sólo debe emplearse en aquellos casos para los que se ha destinado su uso. Cualquier otro uso no será adecuado. En caso de uso inadecuado, el fabricante no se hace responsable de daños o lesiones de cualquier tipo; el responsable es el usuario u operario de la máquina. Sólo está permitido utilizar muelas de tronzar adecuadas para este tipo de máquina. Está prohibido usar hojas de sierra. Otra de las condiciones para un uso adecuado es la observancia de las instrucciones de seguridad, así como de las instrucciones de montaje y de servicio contenidas en el manual de instrucciones. Las personas encargadas de operar y mantener la máquina deben estar familiarizadas con la misma y haber recibido información sobre todos los posibles peligros. Asimismo, respetar en todo momento las disposiciones vigentes en materia de prevención de accidentes. Es preciso observar también cualquier otro reglamento general en el ámbito de la medicina laboral y técnicas de seguridad. El fabricante no se hace responsable de los cambios que el operario haya realizado en la máquina ni de los daños que se puedan derivar por este motivo. Existen determinados factores de riesgo que no se pueden descartar por completo, incluso haciendo un uso adecuado de la máquina. El tipo de diseño y atributos de la máquina pueden

conllevar los riesgos siguientes:

- Contacto con la muela de tronzar de diamante en la zona en que se halla al descubierto.
- Contacto con la muela de tronzar de diamante en marcha.
- Proyección de una pieza de diamante defectuosa de la muela de tronzar.
- Proyección de las piezas con las que se está trabajando o de algunas de sus partes.
- Lesiones del aparato auditivo por no utilizar la protección necesaria.

Es preciso tener en consideración que nuestro aparato no está indicado para un uso comercial, industrial o en taller. No asumiremos ningún tipo de garantía cuando se utilice el aparato en zonas industriales, comerciales o talleres, así como actividades similares.

## 4. Advertencias importantes

### 4.1. Generalidades

Es preciso observar atentamente estas instrucciones de uso y sus advertencias. Utilizar este manual para familiarizarse con el aparato, su uso correcto y las advertencias de seguridad pertinentes.

### 4.2. Instrucciones de seguridad adicionales

- Colocar la máquina sobre un suelo plano y antideslizante. La máquina no debe tambalearse.
- Asegurarse de que la tensión indicada en la placa de datos del aparato coincida con la tensión disponible. Sólo después de hacerlo, enchufar el aparato a la red eléctrica.
- Ponerse gafas protectoras.
- Ponerse protectores para los oídos.
- Llevar guantes protectores.
- No seguir utilizando las muelas de tronzar de diamante agrietadas y sustituirlas.
- No está permitido utilizar muelas de tronzar segmentadas.
- Atención: ¡La muela de tronzar sigue en marcha por inercia!
- No frenar la muela de tronzar de diamante ejerciendo presión lateral.
- Atención: La muela de tronzar de diamante debe enfriarse siempre con agua.
- Antes de cambiar la muela de tronzar, desenchufar el aparato de la red eléctrica.
- Utilizar únicamente muelas de tronzar de diamante adecuadas.

- No dejar nunca la máquina sin vigilancia en habitaciones con niños.
- Antes de comprobar el sistema eléctrico del compartimento del motor, desenchufar el aparato.
- El desorden en la zona de trabajo puede originar accidentes.
- Mantener una posición firme y estable mientras se trabaja. Evitar una posición corporal inadecuada, mantener siempre el equilibrio.
- Si la muela de tronzar se bloquea, en primer lugar desconectar el aparato y desenchufarlo de la red eléctrica, y después retirar la pieza a trabajar.

### ¡AVISO!

Leer todas las instrucciones de seguridad e indicaciones. El incumplimiento de dichas instrucciones e indicaciones puede provocar descargas, incendios y/o daños graves.

Guardar todas las instrucciones de seguridad e indicaciones para posibles consultas posteriores.

## 5. Características técnicas

Potencia del motor: ..... 900 W S2 30 min  
 Revoluciones del motor ..... 2950 r.p.m.  
 Motor de corriente alterna: ..... 230V ~ 50 Hz  
 Clase de aislante ..... Clase B  
 Tipo de protección: ..... IP 54  
 Tamaño de la mesa: ..... 610 x 325 mm  
 Altura de trabajo : ..... 700 mm  
 Longitud del corte ..... 620 mm  
 Longitud „Jolly“ ..... 620 mm  
 Grosor máx. pieza de trabajo 90°: ..... 30 mm  
 Grosor máx. pieza de trabajo 45°: ..... 25 mm  
 Muela de tronzar de diamante .....  $\varnothing$  200 x  $\varnothing$  25,4  
 Peso ..... 34 kg

La duración de funcionamiento S2 30 min (servicio temporal) indica que el motor con la potencia nominal (900 W) únicamente se puede cargar de forma permanente durante el tiempo indicado en la placa de datos (30 min). De lo contrario, se sobrepasarían los límites de calentamiento admisibles. Durante el descanso, el motor se enfría volviendo a alcanzar su temperatura inicial.

### Ruido y vibración

La emisión de ruidos se ha determinado conforme a la norma EN 61029.

Nivel de presión acústica $L_{pA}$ .....	72 dB(A)
Imprecisión $K_{pA}$ .....	3 dB
Nivel de potencia acústica $L_{WA}$ .....	85 dB(A)
Imprecisión $K_{WA}$ .....	3 dB

Reducir la emisión de ruido y las vibraciones al mínimo!

- Emplear sólo aparatos en perfecto estado.
- Realizar el mantenimiento del aparato y limpiarlo con regularidad.
- Adaptar el modo de trabajo al aparato.
- No sobrecargar el aparato.
- En caso necesario dejar que se compruebe el aparato.
- Apagar el aparato cuando no se esté utilizando.
- Llevar guantes.

#### Riesgos residuales

**Incluso si esta herramienta se utiliza adecuadamente, siempre existen riesgos residuales. En función de la estructura y del diseño de esta herramienta eléctrica pueden producirse los siguientes riesgos:**

1. Lesiones pulmonares en caso de que no se utilice una mascarilla de protección antipolvo.
2. Lesiones auditivas en caso de que no se utilice una protección para los oídos adecuada.
3. Daños a la salud derivados de las vibraciones de las manos y los brazos si el aparato se utiliza durante un largo periodo de tiempo, no se sujeta del modo correcto o si no se realiza un mantenimiento adecuado.

## 6. Antes de la puesta en marcha

- Proporcione a la máquina una posición estable, es decir, fíjela con tornillos a un banco de trabajo, a un bastidor de tipo universal o a otro tipo de soporte.
- Antes de la puesta en marcha, instalar debidamente todas las cubiertas y dispositivos de seguridad.
- La muela de tronzar debe poder funcionar sin problemas.
- Antes de conectar la máquina, asegurarse de que los datos de la placa de identificación coincidan con los datos de la red eléctrica.

## 7. Montaje y Manejo

### 7.1 Desplegar el soporte inferior (fig. 2)

- Para colocar el aparato sobre las patas de apoyo (1), presionar el botón de enclavamiento (a) y mover hacia abajo la pata de apoyo correspondiente (1) hasta que encaje en la posición prevista. Para plegar las patas de apoyo (1) seguir la misma secuencia en orden inverso.

### 7.2 Montaje de la bomba de agua de refrigeración (fig. 4 - 6)

- Colocar primero el recipiente (a) para la bomba de agua de refrigeración (13) en la posición prevista en la bandeja (3).
- A continuación, colocar la bomba de agua de refrigeración (13) con las ventosas hacia abajo en el recipiente (a).
- Seguidamente, fijar la manguera en las posiciones previstas para ello como se indica en las figuras 5 y 6.

#### ¡Importante!

Asegurarse de que la manguera de refrigeración (14) no se doble durante el montaje, ya que de lo contrario no podría garantizarse un funcionamiento correcto de la máquina.

#### ¡Atención!

El cable y la manguera de refrigeración no deben hallarse en la zona de corte.

### 7.3 Montaje de los medios auxiliares de transporte (fig. 7-9)

- Montar las ruedas de transporte (19), el pie de apoyo (20) y la empuñadura para transporte (18) como se muestra en las figuras 7/8/9.

### 7.4 Montaje de la guía de corte y del tope angular (fig. 10)

- Primero deslizar la guía de corte (6) sobre las guías (a) y fijarla como se muestra en la figura.
- A continuación se puede introducir el tope angular (5) en la guía (b) y fijarlo en la posición deseada.

### 7.5 Interruptor ON/OFF (fig. 3/4)

- Pulsar el „1“ del interruptor ON/OFF (16) para conectar el aparato.
- Antes de iniciar el proceso de corte, es preciso esperar a que la muela de tronzar alcance la velocidad máxima y la bomba de agua (13) haya hecho llegar agua a la muela.
- Pulsar el „0“ del interruptor ON/OFF (16) para desconectar el aparato.

### 7.6 Cortes de 90° (fig. 11/12)

- Soltar el tornillo moleteado (28), llevar el tope angular (5) a la posición deseada y ajustar el ángulo a 0° grados; a continuación, volver a apretar el tornillo moleteado (28) para fijar el tope angular (5).
- Después, aflojar el tornillo de sujeción (12) y llevarlo a la posición deseada.
- A continuación puede deslizarse hacia atrás el cabezal de la máquina (29) sujetándolo por la empuñadura (9).
- Coloque la pieza a cortar sobre el raíl (6) y el tope angular (5).
- Conecte el aparato.
- Atención: Antes de empezar a cortar, espere hasta que el agua haya llegado a la muela de tronzar (2).
- Desplace el cabezal de la máquina (29) tirando hacia adelante de forma lenta y uniforme por la empuñadura (9) para cortar la cerámica.

### 7.7 Corte diagonal de 45° (fig. 11/13)

- Coloque el tope angular (5) a 45°
- Realizar el corte tal y como se describe en el punto 7.6.

### 7.8 Corte longitudinal de 45°, „corte de Jolly“ (fig. 14/15)

- Aflojar el tornillo de apriete (10)
- Inclinar el riel guía (7) hacia la izquierda a 45° de la escala angular (17).
- Volver a fijar el tornillo de sujeción (10).
- Realizar el corte tal y como se describe en el punto 7.6.

### 7.9 Cambiar la muela de tronzar de diamante (fig. 16)

- ¡Desenchufar el aparato!
- Extraer el tornillo (30)
- Abrir la cubierta (8) hacia arriba.
- Colocar la llave (31) en el árbol del motor y sostenerla.
- Soltar la tuerca de brida en el sentido de marcha de la muela (2) con ayuda de la llave

(34). (Atención: rosca a la izquierda)

- Extraer la brida exterior (35) y la muela de tronzar (2).
- Limpiar a fondo la brida receptora (35) antes de montar la nueva muela.
- Volver a ajustar y apretar la nueva muela repitiendo la secuencia de pasos a la inversa.
- Atención: ¡Tener en cuenta el sentido de marcha de la muela!

## 8. Mantenimiento

- Eliminar el polvo y las impurezas de la máquina con regularidad. Se recomienda limpiar la máquina con un paño o un pincel.
- Las piezas móviles han de lubricarse periódicamente.
- No utilizar ningún producto corrosivo para limpiar las piezas de plástico.
- Es preciso extraer periódicamente las impurezas de la bandeja (3) y la bomba de refrigerante (13), ya que de lo contrario no se puede garantizar la refrigeración de la muela de tronzar de diamante (2).

### 8.1 Transporte (fig. 17)

- Para transportar el aparato a otro lugar, soltar primero los tornillos de sujeción (12), desplazar el aparato junto con el cabezal de la máquina (29) hacia el lado de las ruedas de transporte (19) y volver a fijar a continuación los dos tornillos de sujeción (12).
- Plegar consecutivamente los pies de apoyo (1). Se recomienda comenzar por el lado de las ruedas de transporte (19) para no sobrecargar la empuñadura para transporte (18) al depositar el aparato.
- A continuación, sujetar el aparato por la empuñadura para transporte para desplazarlo (18).
- El aparato puede colocarse de forma que no ocupe mucho espacio, como se muestra en la figura. Al hacerlo, asegurarse de colocar el pie sobre el eje para evitar que se desplace accidentalmente.



## 9. Pedido de piezas de repuesto

Cuando se pasa pedido de las piezas de repuesto, es preciso indicar los siguientes datos:

- Tipo de aparato
- Número de artículo del aparato
- Núm. de identificación del aparato
- Número de la pieza de recambio solicitada

Los precios y la información actual se hallan en [www.isc-gmbh.info](http://www.isc-gmbh.info)

## 10. Eliminación y reciclaje

El aparato está protegido por un embalaje para evitar daños producidos por el transporte. Este embalaje es materia prima y, por eso, se puede volver a utilizar o llevar a un punto de reciclaje. El aparato y sus accesorios están compuestos de diversos materiales, como, p. ej., metal y plástico. Depositar las piezas defectuosas en un contenedor destinado a residuos industriales. Informarse en el organismo responsable al respecto en su municipio o en establecimientos especializados.

## 11. Almacenamiento

Guardar el aparato y sus accesorios en un lugar oscuro, seco, protegido de las heladas e inaccesible para los niños. La temperatura de almacenamiento óptima se encuentra entre los 5 y 30°C.

Guardar la herramienta eléctrica en su embalaje original.



ESP



Sólo para países miembros de la UE

No tirar herramientas eléctricas en la basura casera.

Según la directiva europea 2002/96/CE sobre aparatos usados electrónicos y eléctricos y su aplicación en el derecho nacional, dichos aparatos deberán recojerse por separado y eliminarse de modo ecológico para facilitar su posterior reciclaje.

Alternativa de reciclaje en caso de devolución:

El propietario del aparato eléctrico, en caso de no optar por su devolución, está obligado a reciclar adecuadamente dicho aparato eléctrico. Para ello, también se puede entregar el aparato usado a un centro de reciclaje que trate la eliminación de residuos respetando la legislación nacional sobre residuos y su reciclaje. Esto no afecta a los medios auxiliares ni a los accesorios sin componentes eléctricos que acompañan a los aparatos usados.

Sólo está permitido copiar la documentación y documentos anexos del producto, o extractos de los mismos, con autorización expresa de iSC GmbH.

Nos reservamos el derecho a realizar modificaciones técnicas

## Certificado de garantía

Estimado cliente:

Nuestros productos están sometidos a un estricto control de calidad. No obstante, si este aparato no funcionase correctamente, lo lamentamos sinceramente y le rogamos que se dirija a nuestro servicio de atención al cliente en la dirección indicada en la parte inferior de la presente tarjeta de garantía o a la tienda especializada responsable más cercana. Para hacer válido el derecho de garantía, proceda de la siguiente forma:

1. Estas condiciones de garantía regulan prestaciones de la garantía adicionales. Sus derechos legales a prestación de garantía no se ven afectados por la presente garantía. Nuestra prestación de garantía es gratuita para usted.
2. La prestación de garantía se extiende exclusivamente a defectos ocasionados por fallos de material o de producción y está limitada a la reparación de los mismos o al cambio del aparato. Tenga en consideración que nuestro aparato no está indicado para un uso comercial, en taller o industrial. Por lo tanto, no procederá un contrato de garantía cuando se utilice el aparato en zonas industriales, comerciales o talleres, así como actividades similares. De nuestra garantía se excluye cualquier otro tipo de prestación adicional por daños ocasionados por el transporte, daños ocasionados por la no observancia de las instrucciones de montaje o por una instalación no profesional, no observancia de las instrucciones de uso (como, p. ej., conexión a una tensión de red o corriente no indicada), aplicaciones impropias o indebidas (como, p. ej., sobrecarga del aparato o uso de herramientas o accesorios no homologados), no observancia de las disposiciones de mantenimiento y seguridad, introducción de cuerpos extraños en el aparato (como, p. ej., arena, piedras o polvo), uso violento o influencias externa (como, p. ej., daños por caídas), así como por el desgaste habitual por el uso. Esto se aplica especialmente en aquellas baterías para las que ofrecemos un plazo de garantía de 12 meses. El derecho a garantía pierde su validez cuando ya se hayan realizado intervenciones en el aparato.
3. El periodo de garantía es de 5 años y comienza en la fecha de la compra del aparato. El derecho de garantía debe hacerse válido, antes de finalizado el plazo de garantía, dentro de un periodo de dos semanas una vez detectado el defecto. El derecho de garantía vence una vez transcurrido el plazo de garantía. La reparación o cambio del aparato no conllevará ni una prolongación del plazo de garantía ni un nuevo plazo de garantía ni para el aparato ni para las piezas de repuesto montadas. Esto también se aplica en el caso de un servicio in situ.
4. Para hacer efectivo su derecho a garantía, envíe gratuitamente el aparato defectuoso a la dirección indicada a continuación. Adjunte el original del ticket de compra u otro tipo de comprobante de compra con fecha. ¡A tal efecto, guarde en lugar seguro el ticket de compra como comprobante! Describa con la mayor precisión posible el motivo de la reclamación. Si nuestra prestación de garantía incluye el defecto aparecido en el aparato, recibirá de inmediato un aparato reparado o nuevo de vuelta.

Para piezas de desgaste, de repuesto y falta de piezas nos remitimos a las limitaciones de esta garantía conforme a las condiciones de garantía de este manual de instrucciones.



DK/N

## Indholdsfortegnelse

1. Oversigt over maskinen
2. Leveringsomfang
3. Formålsbestemt anvendelse
4. Vigtige oplysninger
5. Tekniske data
6. Før ibrugtagning
7. Opbygning og betjening
8. Vedligeholdelse
9. Reservedelsbestilling
10. Bortskaffelse og genanvendelse
11. Opbevarin



DK/N



**Advarsel** – Betjeningsvejledningen skal læses for at minimere risikoen for personskade



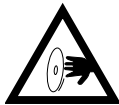
**Brug høreværn.** Støjudviklingen fra maskinen kan føre til nedsat hørelse.



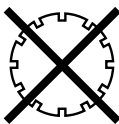
**Brug støvmaske.** Ved bearbejdning af træ og andre materialer kan der opstå sundhedsskadeligt støv. Der må ikke arbejdes med asbestholdigt materiale!



**Brug sikkerhedsbriller.** Gnister, som opstår under arbejdet, eller splinter, spån og støv, som står ud fra maskinen, kan skade synet.



**Vigtigt! Fare for at skære sig**



**Segmenterede diamantskæreskiver må ikke anvendes**

**⚠️ Vigtigt!**

Ved brug af denne type produkter er der visse sikkerhedsforanstaltninger, der skal tages højde for for at undgå skader på personer og materiel. Læs derfor betjeningsvejledningen/sikkerhedsanvisningerne grundigt igennem først. Opbevar betjeningsvejledningen et praktisk sted, så du altid har den lige ved hånden. Husk at lade betjeningsvejledningen/sikkerhedsanvisningerne følge med produktet, hvis du overdrager det til andre. Vi frasriver os ethvert ansvar for skader på personer eller materiel, der måtte opstå som følge af, at anvisningerne i denne betjeningsvejledning, navnlig vedrørende sikkerhed, ikke overholdes.

**1. Oversigt over maskinen**

1. Standfodder
2. Diamantskæreskive
3. Bakke
4. Arbejdsbord
5. Vinkelanslag
6. Anslagsskinne
7. Styreskinne
8. Skæreskiveværn
9. Håndtag
10. Klemmeskrue til vinkelindstilling
11. Klemmeskrue til skæreskiveværn
12. Klemmeskrue
13. Kølevandspumpe
14. Slange
15. Motor
16. Tænd/Sluk-knap
17. Vinkelskala
18. Transportgreb
19. Transporthjul

**2. Leveringsomfang**

- Åbn pakken, og tag forsigtigt produktet ud af emballagen.
- Fjern emballagematerialet samt emballage- og transportsikringer (hvis sådanne forefindes).
- Kontroller, at der ikke mangler noget.
- Undersøg produktet og tilbehøret for transportskader.
- Smid ikke emballagen ud, før garantiperioden er udløbet.

**VIGTIGT**

**Produktet og emballagen er ikke legetøj!  
Børn må ikke lege med plastikposer, folier og smådele! Fare for nedsvælgelse og kvælning!**

- Original betjeningsvejledning (oversat)
- Sikkerhedsanvisninger
- Fliseskæremaskine
- Bakke (3)
- Kølevandspumpe (13)
- Vinkelanslag (5)
- Standfodder (1)

**3. Formålsbestemt anvendelse**

Fliseskæremaskinen kan benyttes til almindelige skærearbejder på små og mellemstore fliser (kakler, keramik eller lignende) under hensyntagen til maskinens størrelse. Maskinen er specielt udviklet og konstrueret til hjemme- og håndværksmæssig brug. Må ikke anvendes til skæring i træ og metal. Maskinen må kun anvendes i overensstemmelse med det tilsigtede formål. Enhver anden form for anvendelse er ikke tilladt. Vi frasriver os ethvert ansvar for skader, det være sig på personer eller materiel, som måtte opstå som følge af, at maskinen ikke er blevet anvendt korrekt. Ansvar herfor bæres alene af brugeren/ejeren. Brug kun skæreskiver, som er beregnet til maskinen. Brug af savklinger er ikke tilladt. Med til korrekt brug af maskinen hører også, at samtlige sikkerheds-, monterings- og driftsanvisninger i betjeningsvejledningen overholdes. Personer, som er beskæftiget med betjening og vedligeholdelse, skal have et godt kendskab til maskinen og dens funktioner og være instrueret i de risici, der er forbundet med at omgås maskinen. Der henvises endvidere til gældende sikkerhedsbestemmelser. Øvrige almindelige arbejdsmedicinske og sikkerhedstekniske bestemmelser skal ligeledes overholdes. Foretages der ændringer på maskinen, mister garantien sin gyldighed. Selv ved korrekt anvendelse af maskinen er der stadig nogle risikofaktorer, du skal være opmærksom på. Følgende punkter skal nævnes, afhængig af maskinens konstruktion og opbygning:

- Berøring af diamantskæreskiven i uafdækket område.
- Indgriben i den roterende diamantskæreskive.
- Udslyngning af fejlbehæftet diamantpåsats til skæreskive.
- Udslyngning af arbejdsemner og dele heraf
- Risiko for høreskader ved arbejde uden brug af høreværn.



Bemærk, at vore produkter ikke er konstrueret til erhvervmæssig, håndværksmæssig eller industriel brug. Vi fraskriver os ethvert ansvar, såfremt produktet anvendes i erhvervmæssigt, håndværksmæssigt, industrielt eller lignende øjemed.

## 4. Vigtige oplysninger

### 4.1. Generelt

Læs omhyggeligt betjeningsvejledningen igennem, og følg alle anvisninger. Brug betjeningsvejledningen som grundlag til at gøre dig fortrolig med, hvordan maskinen anvendes korrekt, med særligt fokus på de sikkerhedsmæssige aspekter.

### 4.2. Supplerende sikkerhedsanvisninger

- Stil maskinen på et plant, skridsikkert underlag. Maskinen må ikke vakle.
- Kontroller, at netspændingen, som står angivet på mærkepladen, svarer til den forhåndenværende netspænding. Først herefter forbinder du stikket med strømforsyningsnettet.
- Tag sikkerhedsbriller på.
- Brug høreværn.
- Brug sikkerhedshandsker.
- Diamantskæreskiver med revner må ikke mere benyttes og skal skiftes ud.
- Segmenterede skæreskiver må ikke benyttes.
- Vigtigt: Skæreskive har efterløb!
- Brems ikke diamantskæreskiven ned ved at trykke ind på siden.
- Vigtigt: Diamantskæreskiven skal altid køles med vand.
- Træk stikket ud af stikkontakten, før du udskifter skæreskiven.
- Brug kun formålssegne diamantskæreskiver.
- Lad aldrig maskinen stå uden opsyn i rum, hvor der opholder sig børn.
- Træk stikket ud af stikkontakten, før du kontrollerer det elektriske motorrumssystem.
- Uorden på arbejdsstedet øger risikoen for uheld.
- Sørg for at stå stabilt, og vær altid i god balance under arbejdet. Undgå abnorme kropsholdninger.
- Hvis skæreskiven blokerer, skal maskinen slukkes og kobles fra strømforsyningsnettet; først herefter må arbejdsområdet fjernes.

### ⚠ ADVARSEL

Læs alle sikkerhedsanvisninger og øvrige anvisninger. Hvis anvisningerne, navnlig angående sikkerhed, ikke følges nøje som beskrevet, kan elektrisk stød, brand og/eller svære kvæstelser være følgen.

Alle sikkerhedsanvisninger og øvrige anvisninger skal opbevares for senere brug.

## 5. Tekniske data

Motorydelse: ..... 900 W S2 30 min  
Motoromdrejningstal: ..... 2950 min<sup>-1</sup>  
Vekselstrømsmotor: ..... 230 V ~ 50 Hz  
Isoleringsklasse: ..... Klasse B  
Beskyttelsesgrad: ..... IP 54  
Bordstørrelse: ..... 610 x 325 mm  
Arbejdshøjde: ..... 700 mm  
Snitlængde: ..... 620 mm  
Jolly-længde: ..... 620 mm  
Maks. emnetykkelse 90°: ..... 30 mm  
Maks. emnetykkelse 45°: ..... 25 mm  
Diamantskæreskive: ..... ø 200 x ø 25,4 mm  
Vægt ..... 34 kg

En funktionstid på S2 30 min (korttidsdrift) betyder, at motoren – med den nominelle effekt (900 W) – højst må udsættes for vedvarende belastning i så lang tid, som det står anført på datapladen (30 min.). Ellers vil den blive overophedet. Under driftspausen afkøles motoren til udgangstemperatur.

### Støj og vibration

Støjværdierne er beregnet iht. EN 61029.

Lydtrykniveau  $L_{pA}$  ..... 72 dB(A)  
Usikkerhed  $K_{pA}$  ..... 3 dB  
Lydeffektniveau  $L_{WA}$  ..... 85 dB(A)  
Usikkerhed  $K_{WA}$  ..... 3 dB



### Støjudvikling og vibration skal begrænses til et minimum!

- Brug kun intakte og ubeskadigede maskiner og enheder.
- Vedligehold og rengør maskinen med jævne mellemrum.
- Tilpas arbejds måden efter maskinen.
- Overbelast ikke maskinen.
- Lad i givet fald maskinen underkaste et eftersyn.
- Sluk maskinen, når den ikke benyttes.
- Brug handsker.

### Tilbageværende risici

Selv om du betjener el-værktøjet forskriftsmæssigt, vil der stadigvæk være en vis risiko at tage højde for. Følgende farer kan opstå, alt efter el-værktøjets type og konstruktionsmåde:

1. Lungeskader, hvis du ikke bærer støvmaske.
2. Høreskader, hvis du ikke bærer høreværn.
3. Helbredsskader, som følge af hånd-arm-vibration, såfremt maskinen benyttes over et længere tidsrum eller ikke håndteres og vedligeholdes forskriftsmæssigt.

## 6. Før ibrugtagning

- Maskinen skal opstilles, så den står stabilt, dvs. den skal påskrues en arbejdsbænk, det serieproducerede understel el. lign.
- Alle afskærmninger og sikkerhedsanordninger skal være korrekt påmonterede, inden maskinen tages i brug.
- Skæreskiven skal kunne rotere frit.
- Inden maskinen sluttes til strømforsyningsnettet, skal du kontrollere, at dataene på mærkepladen svarer til netdataene.

## 7. Opbygning og betjening

### 7.1 Udklappning af understel (fig. 2)

- For at stille maskinen ordentligt på standfødderne (1) trykker du på indgrebsknappen (a) og bevæger de pågældende standfødder (1) nedad, indtil de går i indgreb i den ønskede position. Samme arbejdsstrin i modsat rækkefølge, når standfødderne (1) skal klappes ind.

### 7.2 Montering af kølevandspumpe (fig. 4 - 6)

- Placer først beholderen (a) til kølevandspumpen (13) på bakken (3) i den ønskede position.
- Stil så kølevandspumpen (13) i beholderen (a) med sugeskopperne nedad.
- Fastgør herefter slangen i de pågældende positioner som vist på fig. 5 og 6.

### Vigtigt!

Pas på, at der ikke opstår knæk på kølevandsslangen (14), da det vil hindre en fejlfri funktion.

### Vigtigt!

Kabel og kølevandsslange må ikke kunne komme ind i skæreamrådet.

### 7.3 Montering af transportindretninger (fig. 7-9)

- Monter transporthjulene (19), parkeringsstøtten (20) og transportgrebet (18) som vist på fig. 7/8/9.

### 7.4 Montering af anslagsskinne og vinkelanslag (fig. 10)

- Skub føst anslagsskinnen (6) på føringerne (a) som vist, og fastgør dem.
- Herefter kan du skubbe vinkelanslaget (5) ind i føringen (b) og fastgøre det i den ønskede position.

### 7.5 Tænd/Sluk-knap (fig. 3/4)

- Tryk på „1“ på tænd/sluk-knappen (16) for at tænde.
- Vent med at skære, indtil skæreskiven har nået sit maksimale omdrejningstal og kølevandspumpen (13) har ledt vandet ud til skæreskiven.
- Tryk på „0“ på tænd/sluk-knappen (16) for at slukke.

### 7.6 90°-snit (fig. 11/12)

- Løsn grebskruen (28), og skub vinkelanslaget (5) i den ønskede position, og stil vinklen på 0°, hvorefter du spænder grebskruen (28) fast igen for at fiksere vinkelanslaget (5).
- Herefter løsner du klemmeskruen (12) og skubber den hen på den ønskede position.
- Nu kan maskinens overdel (29) skubbes bagud med håndtaget (9).
- Læg emnet, f.eks. en flise, op mod anslagsskinnen (6) og vinkelanslaget (5).
- Tænd for maskinen.
- Vigtigt: Vent, indtil kølevandet har nået skæ-





- reskiven (2).
- Træk overdelen (29) frem og gennem flisen, langsomt og jævnt, med håndtaget (9).

#### 7.7 45°-diagonalsnit (fig. 11/13)

- Indstil vinkelanslaget (5) til 45°
- Udfør snit som beskrevet i pkt. 7.6.

#### 7.8 45°-længdesnit, „jollysnit“ (fig. 14/15)

- Skru klemmeskruen (10) løs.
- Hæld ledeskinnen (7) mod venstre svarende til 45° på vinkelskalaen (17).
- Spænd klemmeskruen (10) til igen.
- Udfør snit som beskrevet i pkt. 7.6.

#### 7.9 Skift af diaman-skæreskive (fig. 16)

- Træk stikket ud af stikkontakten!
- Fjern skruen (30)
- Klap afdækningen (8) op.
- Sæt nøglen (31) ind på motorakslen, og hold fast.
- Med nøglen (34) løsner du flangemøtrikken i skæreskivens (2) omløbsretning. (Vigtigt: Venstregevind)
- Tag yderflangen (35) og skæreskiven (2) af.
- Rengør holdeflangen (35) grundigt, inden du monterer den nye skæreskive.
- Sæt den nye skæreskive på (samme fremgangsmåde, omvendt rækkefølge), og spænd den fast.
- Vigtigt: Bemærk skæreskivens omløbsretning!

### 8. Vedligeholdelse

- Støv og snavs skal fjernes fra maskinen med jævne mellemrum. Maskinen rengøres bedst med en klud eller en pensel.
- Alle bevægelige dele skal smøres med jævne mellemrum.
- Undgå brug af ætsende midler, når du rengør kunststofdelene.
- For at sikre en konstant køling af diaman-skæreskiven (2) skal bakken (3) og kølemiddelpumpen (13) rengøres med jævne mellemrum.

#### 8.1 Transport (fig. 17)

- Hvis maskinen skal transporteres et andet sted hen, skal klemmeskruerne (12) løsnes først og sammen med maskinens overdel (29) skubbes til den side, hvor transporthjulene (19) befinder sig; herefter spændes de to klemmeskruer (12) fast igen.
- Klap så stillefødderne (1) ind en ad gangen; begynd i den side, hvor transporthjulene (19) befinder sig, så transportgrebet (18) ikke overbelastes, hvis maskinen kort lægges ned på jorden.
- Tag nu fat i transportgrebet (18), og transporter maskinen.
- Maskinen kan henstilles pladsbesparende som vist; vær opmærksom på at stille foden på akslen, så maskinen ikke kan rulle.

### 9. Reservedelsbestilling

Følgende bedes oplyst ved bestilling af reservedele:

- Produktets typebetegnelse
- Produktets varenummer
- Produktets identifikationsnummer
- Nummeret på den ønskede reservedel

Aktuelle priser og øvrig information findes på [www.isc-gmbh.info](http://www.isc-gmbh.info)

### 10. Bortskaffelse og genanvendelse

Produktet leveres indpakket for at undgå transportkader. Emballagen består af råmaterialer og kan genanvendes eller indleveres på genbrugsstation. Produktet og dets tilbehør består af forskelligartede materialer, f.eks. metal og plast. Defekte dele skal indleveres på genbrugsstation. Hvis du er i tvivl: Spørg din forhandler, eller forhør dig hos din kommune!



DK/N

## 11. Opbevarin

Produktet og dets tilbehør skal opbevares på et mørkt, tørt og frostfrit sted uden for børns rækkevidde. Den optimale lagertemperatur er mellem 5 og 30 °C.  
Opbevar el-værktøjet i den originale emballage.



DK/N



Kun for EU-lande

Smid ikke el-værktøj ud som almindeligt husholdningsaffald!

I medfør af Rådets direktiv 2002/96/EF om affald af elektrisk og elektronisk udstyr og dets omsættelse i den nationale lovgivning skal brugt el-værktøj indsamles separat og indleveres til videreanvendende formål på miljømæssig forsvarlig vis.

Recycling-alternativ til tilbagesendelse:

Ejeren af el-værktøjet er – med mindre denne tilbagesender maskinen – forpligtet til at bortskaffe maskinen og dens dele ifølge miljøforskrifterne. Den brugte maskine kan indleveres hos en genbrugsstation – spørg evt. personalet her, eller forhør dig hos din kommune. Tilbehør og hjælpemidler, som følger med maskinen, og som ikke indeholder elektriske dele, er ikke omfattet af ovenstående.

Genoptryk eller anden kopiering af dokumentation og følgedokumenter til produkter, også i uddrag, er kun tilladt med udtrykkelig tilladelse fra iSC GmbH.

Ret til tekniske ændringer forbeholdes

## Garantibevis

Kære kunde!

Vore produkter er underlagt streng kvalitetskontrol. Hvis produktet alligevel på et tidspunkt skulle udvise fejl, beklager vi naturligvis dette og beder dig kontakte vores kundeservice på adressen, som står angivet på dette garantibevis, eller nærmeste byggemarked. For indfrielse af garantikrav gælder følgende:

1. Nærværende garanti fastsætter betingelserne for udvidede garantiydelser. Garantibestemmelser fastsat ved lov berøres ikke af nærværende garanti. Vores garantiydelse er gratis.
2. Garantiydelsen omfatter udelukkende mangler, som kan føres tilbage til materiale- eller produktionsfejl, og begrænser sig til afhjælpning af disse resp. levering af erstatningsprodukt. Bemærk, at vore produkter ikke er konstrueret til erhvervsmæssig, håndværksmæssig eller industriel brug. Garantiaftale kan derfor ikke anses for indgået, såfremt produktet anvendes i erhvervsmæssigt, håndværksmæssigt, industrielt eller lignende øjemed. Endvidere dækker garantien ikke erstatningsydelser for transportskader, skader som følge af tilsidesættelse af montagevejledningens anvisninger eller som følge af usagkyndig installation, tilsidesættelse af brugsanvisningen (f.eks. tilslutning til forkert netspænding eller strømtype), misbrug eller usagkyndig anvendelse (f.eks. overbelastning eller brug af værktøj eller tilbehør, som ikke er godkendt), tilsidesættelse af vedligeholdelses- og sikkerhedsforskrifter, indtrængen af fremmedlegemer i apparatet (f.eks. sand, sten eller støv), brug af vold eller eksterne påvirkninger udefra (f.eks. fordi produktet tabes) samt skader, der hidrører fra almindelig slitage. Dette gælder især batterier, som vi dog alligevel yder 12 måneders garanti på. Garantien mister sin gyldighed, hvis der allerede er blevet foretaget indgreb i apparatet.
3. Garantiperioden udgør 5 år at regne fra købsdatoen. Garantikrav skal gøres gældende inden for to uger, efter at defekten er blevet konstateret. Garantikrav kan ikke gøres gældende efter garantiperiodens udløb. Reparation eller udskiftning af apparatet medfører ikke forlængelse af garantiperioden, heller ikke for eventuelt indbyggede reservedele. Dette gælder også servicearbejder, der foretages på stedet.
4. For at kunne gøre garantikrav gældende skal du sende det defekte produkt portofrit til nedenstående adresse. Original købskvittering eller lignende dateret dokumentation skal vedsendes. Købskvitteringen skal gemmes som dokumentation! Beskriv venligst så nøjagtigt som muligt grunden til din reklamation. Er defekten omfattet af garantien, vil produktet omgående blive repareret og returneret, eller du vil modtage et helt nyt.

Hvad angår slid- og forbrugsdele samt manglende dele henviser vi til garantiens begrænsninger i henhold til garantibestemmelserne i nærværende betjeningsvejledning.



SWE

## Innehållsförteckning

1. Beskrivning av maskinen
2. Leveransomfattning
3. Ändamålsenlig användning
4. Viktig information
5. Tekniska data
6. Innan du använder maskinen
7. Konstruktion och manövrering
8. Underhåll
9. Reservdelsbeställning
10. Skrotning och återvinning
11. Förvaring



SWE



**Varning** - Läs igenom bruksanvisningen för att sänka risken för skador



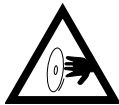
**Bär hörselskydd.** Buller kan leda till att hörseln förstörs.



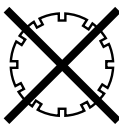
**Bär dammskyddsmask.** Vid bearbetning av trä och andra material finns det risk för att hälsovådligt damm uppstår. Asbesthaltiga material får inte bearbetas!



**Använd skyddsglasögon.** Medan du använder elverktyget finns det risk för att gnistor uppstår eller att splitter, spån och damm slungas ut ur verktyget. Dessa kan leda till att du blir blind.



**Obs! Risk för skärskador!**



**Segmenterade diamantklingor får inte användas**

- 62 -

**⚠ Obs!**

Innan maskinen kan användas måste särskilda säkerhetsanvisningar beaktas för att förhindra olyckor och skador. Läs därför noggrant igenom denna bruksanvisning och dessa säkerhetsanvisningar. Förvara dem på ett säkert ställe så att du alltid kan hitta önskad information. Om maskinen ska överlätas till andra personer måste även denna bruksanvisning och dessa säkerhetsanvisningar medfölja. Vi övertar inget ansvar för olyckor eller skador som har uppstått om denna bruksanvisning eller säkerhetsanvisningarna åsidosätts.

**1. Beskrivning av maskinen**

1. Stöd
2. Diamantklinga
3. Tråg
4. Arbetsbord
5. Vinkelanslag
6. Anslagslist
7. Styrskena
8. Klingskydd
9. Handtag
10. Klämskruv för vinkelinställning
11. Klämskruv för klingskydd
12. Klämskruv
13. Kylvattenpump
14. Slang
15. Motor
16. Strömbrytare
17. Vinkelskala
18. Transporthandtag
19. Transporthjul

**2. Leveransomfattning**

- Öppna förpackningen och ta försiktigt ut maskinen ur förpackningen.
- Ta bort förpackningsmaterialet samt förpacknings- och transportsäkringar (om förhanden).
- Kontrollera att leveransen är komplett.
- Kontrollera om maskinen eller tillbehörsdelen har skadats i transporten.
- Spara om möjligt på förpackningen tills garantitiden har gått ut.

**! VARNING!**

**Maskinen och förpackningsmaterialet är inga leksaker! Barn får inte leka med plastpåsar, folie eller smådelar! Risk för att barn sväljer delar och kvävs!**

- Original-bruksanvisning
- Säkerhetsanvisningar
- Kakelsåg
- Tråg (3)
- Kylvattenpump (13)
- Vinkelanslag (5)
- Stöd (1)

**3. Ändamålsenlig användning**

Kakelsågen kan användas till normal sågning av små och medelstora plattor (kakel, keramik eller liknande) med hänsyn till maskinens mått. Maskinen är särskilt avsedd för såväl gör-det-självare som professionella hantverkare. Sågen får inte användas till sågning av trä eller metall. Maskinen får endast användas till sitt avsedda ändamål. Användningar som sträcker sig utöver detta användningsområde är ej ändamålsenliga. För materialskador eller personsador som resulterar av sådan användning ansvarar användaren/operatören själv. Tillverkaren övertar inget ansvar. Endast passande klingor får användas till denna maskin. Det är förbjudet att använda sågklingor. Till maskinens ändamålsenliga användning hör också att säkerhetsanvisningarna samt monteringsanvisningarna och driftanvisningar i bruksanvisningen beaktas. Personer som använder och underhåller maskinen måste känna till utrustningens funktioner och ha instruerats om eventuella faror. Dessutom ska gällande arbetarskyddsföreskrifter beaktas noggrant. Övriga allmänna regler för arbetsmedicinska och säkerhetstekniska områden ska även beaktas. Om maskinen ändras leder detta till att tillverkarens ansvar för därutav resulterande skador upphör att gälla. Trots ändamålsenlig användning kan särskilda kvarstående riskfaktorer inte uteslutas helt. På grund av maskinens konstruktion och sammansättning kan följande faror uppstå under drift:

- Risk för att användaren rör vid den oskyddade diamantklingen.
- Risk för att användaren griper in i den roterande diamantklingen.
- Risk för att defekta diamantsegment eller arbetsstycken resp. delar av dessa arbetsstycken lossnar och därefter slungas ut.



- Risk för hörselskador vid otillräckligt bullerskydd.

Tänk på att våra produkter endast får användas till ändamålsenligt syfte och inte har konstruerats för kommersiell, hantverksmässig eller industriell användning. Vi ger därför ingen garanti om maskinen används inom kommersiella, hantverksmässiga eller industriella verksamheter eller vid liknande aktiviteter.

## 4. Viktig information

### 4.1. Allmänt

Läs igenom bruksanvisningen noggrant och beakta alla anvisningar. Använd bruksanvisningen till att informera dig om maskinen, dess användningsområden samt gällande säkerhetsanvisningar.

### 4.2. Extra säkerhetsanvisningar

- Ställ maskinen på ett jämnt och halksäkert golv. Maskinen får inte stå ostadigt.
- Kontrollera att nätspänningen på märkskylten stämmer överens med nätspänningen i elnätet. Först därefter får stickkontakten anslutas till elnätet.
- Sätt på skyddsglasögon.
- Använd hörselskydd.
- Använd skyddshandskar.
- Diamantklingsor som spruckit får inte längre användas och ska bytas ut.
- Det är inte tillåtet att använda segmenterade klingor.
- Obs! Klingan roterar en viss tid efter att maskinen slagits ifrån.
- Försök aldrig att bromsa in diamantklingan genom att trycka på dess sidor.
- Obs! Diamantklingan måste alltid kylas med vatten.
- Dra ut stickkontakten innan klingan byts ut.
- Använd endast lämpliga diamantklingsor.
- Låt aldrig maskinen stå utan uppsikt i utrymmen där barn vistas.
- Dra ut stickkontakten innan det elektriska motorrumssystemet kontrolleras.
- Dålig ordning på arbetsplatsen leder ofta till olyckor.
- Se till att du står säkert och stabilt medan du arbetar. Undvik onormala kroppshållningar och håll alltid balansen.
- Om klingan blockeras måste maskinen slås ifrån och kopplas bort från nätet. Först därefter får arbetsstycket tas bort.

### ⚠ VARNING!

Läs igenom alla säkerhetsanvisningar och instruktioner. Om säkerhetsanvisningar och andra instruktioner inte beaktas finns det risk för elektriska slag, brand eller allvarliga personskaador. **Spara på alla säkerhetsanvisningar och instruktioner för framtida bruk.**

## 5. Tekniska data

Motoreffekt .....	900 W S2 30 min
Motorvarvtal .....	2 950 min <sup>-1</sup>
Växelströmsmotor .....	230 V ~ 50 Hz
Isoleringsklass .....	Klass B
Kapslingsklass .....	IP 54
Bordets storlek .....	610 x 325 mm
Arbets höjd .....	700 mm
Såglängd .....	620 mm
Längd för jolly .....	620 mm
Arbetsstyckets tjocklek max. 90°:.....	30 mm
Arbetsstyckets tjocklek max. 45°:.....	25 mm
Diamantklinga .....	ø 200 x ø 25,4 mm
Vikt .....	34 kg

Inkopplingstiden S2 30 min (korttidsdrift) innebär att motorn endast får belastas kontinuerligt med märkeffekten (900 W) under den tid som anges på märkskylten (30 min). I annat fall kommer motorn att värmas upp otillåtet mycket. Under pausen kyls motorn ned till sin utgångstemperatur.

### Buller och vibration

Bullervärden har bestämts enligt EN 61029.

Ljudtrycksnivå $L_{pA}$ .....	72 dB(A)
Osäkerhet $K_{pA}$ .....	3 dB
Ljudeffektnivå $L_{WA}$ .....	85 dB(A)
Osäkerhet $K_{WA}$ .....	3 dB

### Begränsa uppkomsten av buller och vibration till ett minimum!

- Använd endast intakta maskiner.
- Underhåll och rengör maskinen regelbundet.
- Anpassa ditt arbetssätt till maskinen.
- Överbelasta inte maskinen.
- Lämna in maskinen för översyn vid behov.
- Slå ifrån maskinen om den inte längre används.
- Bär handskar.



### Kvarstående risker

**Kvarstående risker föreligger alltid även om detta elverktyg används enligt föreskrift. Följande risker kan uppstå på grund av elverktygets konstruktion och utförande:**

1. Lungskador om ingen lämplig dammfiltermask används.
2. Hörselskador om inget lämpligt hörselskydd används.
3. Hälsoskador som uppstår av hand- och armvibrationer om maskinen används under längre tid eller om den inte hanteras och underhålls enligt föreskrift.

## 6. Innan du använder maskinen

- Se till att maskinen står stabilt, dvs. fastskruvad på en arbetsbänk, det seriemässiga underbordet eller liknande.
- Innan maskinen tas i drift måste alla skydd och säkerhetsanordningar ha monterats på avsett vis.
- Klingan måste kunna rotera fritt.
- Övertyga dig om att informationen på märkskylten stämmer överens med nätets data innan du ansluter maskinen till vägguttaget.

## 7. Konstruktion och manövrering

### 7.1 Fälla ut understället (bild 2)

- För att kunna ställa maskinen på stöden (1), tryck in spärrknoppen (a) och för ned varje stöd (1) tills det snäpper in i detta läge. Gör på omvänt sätt för att fälla in stöden (1).

### 7.2 Montera kylvattenpumpen (bild 4 - 6)

- Placera först behållaren (a) för kylvattenpumpen (13) vid den avsedda platsen vid tråget (3).
- Ställ kylvattenpumpen (13) med sugpropparna nedåt i behållaren (a).
- Fäst slangen vid de ställen som visas i bild 5 och 6.

### Viktigt!

Se till att kylvattenslangen (14) inte vikts vid monteringen eftersom en fullgod funktion annars inte kan garanteras.

### Obs!

Kabeln och kylvattenslangen får inte komma in i sågningssonen.

### 7.3 Montera transporthjälpen (bild 7-9)

- Montera transporthjulen (19), stödet (20) och transporthandtaget (18) enligt beskrivningen i bild 7/8/9.

### 7.4 Montera anslagslisten och vinkelanslaget (bild 10)

- Skjut först in anslagslisten (6) på gejderna (a) enligt beskrivningen i bilden och fäst den därefter.
- Därefter kan vinkelanslaget (5) skjutas in i gejden (b) och fästas i valfritt läge.

### 7.5 Strömbrytare (bild 3/4)

- Tryck på „1“ på strömbrytaren (16) för att slå på kakelsågen.
- Innan du börjar såga kakel måste du se till att klingan har nått sitt maximala varvtal och kylvattenpumpen (13) har pumpat vatten till klingan.
- Tryck på „0“ på strömbrytaren (16) för att slå ifrån kakelsågen.

### 7.6 90°-snitt (bild 11/12)

- Lossa på stjärnvredet (28) och skjut vinkelanslaget (5) till avsett läge. Ställ vinkeln på 0° och dra åt stjärnvredet (28) igen för att fixera vinkelanslaget (5).



- Lossa därefter på klämskruven (12) och skjut den till avsett läge.
- Därefter kan maskinens överdel (29) skjutas bakåt med handtaget (9).
- Lägg in kakelplattan mot anslagslisten (6) och vinkelanslaget (5).
- Slå på maskinen.
- Obs! Vänta tills kylvattnet har nått fram till klingan (2).
- Dra maskinens överdel (29) långsamt framåt med konstant hastighet med handtaget (9) och vidare igenom kakelplattan.

#### 7.7 45° diagonalsnitt (bild 11/13)

- Ställ in vinkelanslaget (5) på 45°.
- Såga kakelplattan enligt beskrivningen under 7.6.

#### 7.8 45°-längssnitt, geringssågning (bild 14/15)

- Lossa på klämskruven (10).
- Luta styrskenan (7) åt vänster till 45° på vinkelskalan (17).
- Dra åt klämskruven (10) på nytt.
- Såga kakelplattan enligt beskrivningen under 7.6.

#### 7.9 Byta ut diamantskivan (bild 16)

- Dra ut stickkontakten.
- Ta bort skruven (30).
- Fäll upp skyddet (8).
- Sätt in nyckeln (31) vid motoraxeln och håll emot.
- Lossa på flänsmuttern i delningsklingans (2) rotationsriktning med hjälp av nyckeln (34). (Obs! Vänstergänga)
- Ta av ytterflänsen (35) och klingan (2).
- Rengör monteringsflänsen (35) noggrant innan du monterar den nya klingan.
- Sätt in den nya klingan i omvänd ordningsföljd och dra sedan åt.
- Obs! Beakta klingans rotationsriktning!

## 8. Underhåll

- Ta regelbundet bort damm och smuts från maskinen. Rengör helst med en tygduk eller en pensel.
- Smörj in alla rörliga delar i regelbundna intervaller.
- Använd inga frätande medel när du rengör plastdelarna.
- Rengör tråget (3) och kylvattenpumpen (13) i regelbundna intervaller för att garantera att diamantklingan (2) alltid kyls i tillräcklig mån.

### 8.1 Transport (bild 17)

- Om maskinen ska transporteras till en annan plats, lossa först på klämskruvarna (12), skjut samman med maskinens överdel (29) på samma sida som transporthjulen (19) och fixera därefter de båda klämskruvarna (12).
- Fäll därefter in stödfötterna (1) efter varandra. Börja helst på samma sida som transporthjulen (19) så att transporthandtaget (18) inte överbelastas när maskinen läggs ned.
- Fatta tag i transporthandtaget (18) för att transportera maskinen.
- Se efter i bilden hur maskinen kan förvaras utan att den tar för mycket plats. Håll foten mot axeln så att maskinen inte plötsligt rullar iväg.

## 9. Reservdelsbeställning

Ange följande information när du beställer reservdelar:

- Produkttyp
- Produktens artikelnummer
- Produktens ID-nr.
- Reservdelsnumret för reservdelen

Aktuella priser och ytterligare information finns på [www.isc-gmbh.info](http://www.isc-gmbh.info)



SWE

## 10. Skrotning och återvinning

Maskinen ligger i en förpackning som fungerar som skydd mot transportskador. Denna förpackning består av olika material som kan återvinnas. Lämna in förpackningen till ett insamlingsställe för återvinning. Maskinen och dess tillbehör består av olika material som t ex metaller och plaster. Lämna in defekta delar till ett godkänt insamlingsställe i din kommun. Hör efter med din kommun eller med försäljaren i din specialbutik.

## 11. Förvaring

Förvara maskinen och dess tillbehör på en mörk, torr och frostfri plats samt otillgängligt för barn. Den bästa förvaringstemperaturen är mellan 5 och 30°C. Förvara elverktyget i originalförpackningen.



SWE



Endast för EU-länder

Kasta inte elverktyg i hushållssoporna.

Enligt det europeiska direktivet 2002/96/EG om avfall som utgörs av eller innehåller elektriska eller elektroniska produkter och dess tillämpning i den nationella lagstiftningen, måste förbrukade elverktyg källsorteras och lämnas in för miljövänlig återvinning.

Återvinnings-alternativ till begäran om återsändning:

Som ett alternativ till returnering är ägaren av elutrustningen skyldig att bidra till ändamålsenlig avfallshantering för det fall att utrustningen ska skrotas. Efter att den förbrukade utrustningen har lämnats in till en avfallsstation kan den omhändertas i enlighet med gällande nationella lagstiftning om återvinning och avfallshantering. Detta gäller inte för tillbehör delar och hjälpmedel utan elektriska komponenter vars syfte har varit att komplettera den förbrukade utrustningen.

Eftertryck eller annan duplicering av dokumentation och medföljande underlag för produkterna, även utdrag, är endast tillåtet med uttryckligt tillstånd från iSC GmbH.

Med förbehåll för tekniska ändringar.

## Garantibevis

Bästa kund,

Våra produkter genomgår en sträng kvalitetskontroll. Om denna produkt mot förmodan inte fungerar på rätt sätt, beklagar vi detta och ber dig att kontakta vår serviceavdelning under adressen som anges på garantikortet, eller vända dig till närmaste ansvarig byggmarknad. Följande punkter gäller för att du ska kunna göra anspråk på garantin:

1. I dessa garantivillkor regleras extra garantitjänster. Garantianspråk som regleras enligt lag påverkas inte av denna garanti. Våra garantitjänster är gratis för dig.
2. Garantitjänsterna täcker endast in sådana brister som kan härledas till material- eller fabrikationsfel och är begränsade till arbetsuppgifter som syftar till att åtgärda dessa brister eller byta ut produkten. Tänk på att våra produkter endast får användas till ändamålsenligt syfte och inte har konstruerats för yrkesmässig, hantverksmässig eller industriell användning. Ett garantiavtal sluts därför ej om produkten ska användas inom yrkesmässiga, hantverksmässiga eller industriella verksamheter eller vid liknande aktiviteter. Vår garanti omfattar dessutom inte ersättning för transportskador, skador som kan härledas till missaktade monteringsanvisningar eller ej föreskriven installation, åsidosatt bruksanvisning (t ex anslutning till felaktig nätspänning eller strömart), missbruk eller ej ändamålsenliga användningar (t ex överbelastning av produkten eller användning av ej godkända insatsverktyg eller tillbehör), åsidosatta underhålls- och säkerhetsbestämmelser, främmande partiklar som har trängt in i produkten (t ex sand, sten eller damm), yttre våld eller yttre påverkan (t ex skador om produkten har fallit ned) samt normalt och användningsbundet slitage. Detta gäller särskilt för batterier som täcks av en 12 månaders garanti. Anspråk på garanti upphör att gälla om ingrepp redan har gjorts i produkten.
3. Garantitiden uppgår till 5 år och gäller från datumet när produkten köptes. Medan garantitiden fortfarande gäller ska anspråk på garanti ställas inom två veckor efter att defekten fastställdes. Det är inte möjligt att ställa anspråk på garanti efter att garantitiden har löpt ut. Garantitiden förlängs inte när produkten repareras eller byts ut, dessutom medför sådana arbeten inte att en ny garantitid börjar gälla för produkten eller för ev. reservdelar som har monterats in. Detta gäller även vid hembesök.
4. För att du ska kunna ställa anspråk på garantin ska den defekta produkten skickas in i tillräckligt frankerat skick till adressen som anges nedan. Bifoga kvittot i original eller ett annat daterat köpebevis. Förvara därför kassakvittot på en säker plats! Beskriv orsaken till reklamationen så noggrant som möjligt. Om defekten i produkten täcks av våra garantitjänster, får du genast en reparerad eller ny apparat av oss.

För slitage- och förbrukningsdelar samt för delar som saknas hänvisar vi till begränsningarna i garantin enligt garantibestämmelserna som ingår i denna bruksanvisning.



FIN

## Sisällysluettelo

1. Laitteen kuvaus
2. Toimituksen laajuus
3. Määräysten mukainen käyttö
4. Tärkeitä ohjeita
5. Tekniset tiedot
6. Ennen käyttöönottoa
7. Rakenne ja käyttölaitteet
8. Huolto
9. Varaosatilaus
10. Käytöstäpoisto ja uusiokäyttö
11. Säilytys



FIN



**Varoitus** – Tapaturmavaaran vähentämiseksi lue käyttöohje



**Käytä kuulosuojuksia.** Melu saattaa aiheuttaa kuulon menetyksen.



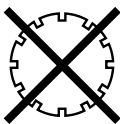
**Käytä pölynsuojanaamaria.** Puuta tai muita materiaaleja työstettäessä saattaa syntyä terveydelle haitallista pölyä. Asbestipitoista materiaalia ei saa työstää!



**Käytä suojalaseja.** Työn aikana syntyvät kipinät tai laitteesta sinkoilevat sirut, lastut ja pölyt saattavat aiheuttaa näkökyvyn menetyksen.



**Huomio! Viiltohaavojen vaara**



**Segmentoituja timanttikatkaisulaikkoja ei saa käyttää**

**△ Huomio!**

Laitteita käytettäessä tulee noudattaa tiettyjä turvallisuusvarotoimia tapaturmien ja vaurioiden välttämiseksi. Lue sen vuoksi tämä käyttöohje / nämä turvallisuusmääräykset huolellisesti läpi. Säilytä ne hyvin, jotta niissä olevat tiedot ovat myöhemmin milloin vain käytettävissäsi. Jos luovutat laitteen muille henkilöille, ole hyvä ja anna heille myös tämä käyttöohje / nämä turvallisuusmääräykset laitteen mukana. Emme ota mitään vastuuta tapaturmista tai vaurioista, jotka ovat aiheutuneet tämän käyttöohjeen tai turvallisuusohjeiden noudattamisen laiminlyönnistä.

**1. Laitteen kuvaus**

1. Jalat
2. Timanttikatkaisulaikka
3. Allas
4. Työpöytä
5. Kulmavaste
6. Vastekisko
7. Ohjauskisko
8. Katkaisulaikan suojuus
9. Kahva
10. Kulmasäädön kiinnitysruuvi
11. Katkaisulaikan suojuksen kiinnitysruuvi
12. Pinneruuvi
13. Jäähdytysvesipumppu
14. Letku
15. Moottori
16. Päälle-/pois-katkaisin
17. Kulma-asteikko
18. Työntökahva
19. Siirtopyörät

**2. Toimituksen laajuus**

- Avaa pakkaus ja ota laite varovasti pakkauksesta.
- Poista pakkausmateriaalit sekä pakkaus- ja kuljetusvarmistukset (mikäli käytetty).
- Tarkasta, onko toimitus täysilukuinen.
- Tarkasta, onko laitteessa tai varusteissa kuljetusvaurioita.
- Säilytä pakkaus, mikäli mahdollista, takuuajan loppuun saakka.

**HUOMIO**

**Laite ja pakkausmateriaalit eivät ole lasten leikkikaluja! Lapset eivät saa leikkiä muovipusseilla, kelmuilla tai pienillä osilla! Niistä uhkaa nielaisu- ja tukehtumisvaara!**

- Alkuperäiskäyttöohje
- Turvallisuusmääräykset
- Laatanleikkauskone
- Allas (3)
- Jäähdytysvesipumppu (13)
- Kulmavaste (5)
- Tukijalat (1)

**3. Määräysten mukainen käyttö**

Laatanleikkauskonetta voidaan käyttää tavallisiin pieniin ja keskisuuriin laattoihin (kaakeliin, keramiikkaan tai vastaaviin) tehtäviin, koneen kokoa vastaaviin leikkaustöihin. Se on suunniteltu erityisesti kotitalouksia ja käsityöläisiä varten. Puun tai metallin leikkaaminen ei ole sallittu. Koneetta saa käyttää ainoastaan sille määrättyyn tarkoitukseen. Kaikkinainen tämän ylittävä käyttö katsotaan määräysten vastaiseksi. Kaikista tästä aiheutuvista vahingoista tai loukkaantumisista on vastuussa laitteen omistaja/käyttäjä eikä suinkaan sen valmistaja. Koneessa saa käyttää vain siihen sopivia katkaisulaikkoja. Sahanterien käyttö on kielletty. Määräysten mukaisen käytön olennainen osa on myös työturvallisuusmääräysten sekä asennusohjeen ja käyttöoppaassa annettujen käyttöohjeiden noudattaminen. Koneetta käyttävien tai huoltavien henkilöiden tulee perehtyä koneeseen ja olla tietoisia mahdollisista vaaratekijöistä. Tämän lisäksi tulee noudattaa voimassaolevia tapaturmanehkäisyäädöksiä mitä tarkimmin. Muita yleisiä työterveydellisiä ja turvallisuusteknisiä sääntöjä tulee noudattaa. Koneeseen tehdyt muutokset sulkevat valmistajan vastuun, myös tästä aiheutuvista vahingoista, kokonaan pois. Määräysten mukaisesta käytöstä huolimatta ei tiettyjä riskitekijöitä voida täysin sulkea pois. Koneen suunnittelusta ja rakenteesta johtuen saattaa esiintyä seuraavia vaaratilanteita:

- Timanttikatkaisulaikkaan koskettaminen sen peittämättömällä osalla.
- Pyöriivään timanttikatkaisulaikkaan tarttuminen.
- Katkaisulaikan viallisen timanttiarmeerauksen poissinkoutuminen.
- Työstökappaleiden ja työstökappaleen palojen ulossinkoutuminen.
- Kuulovammat, ellei käytetä tarvittavia kuulosuojuksia.

Ole hyvä ja ota huomioon, että laitteitamme ei ole suunniteltu käytettäväksi pienteollisuus-, käsityöläis- tai teollisuustarkoituksiin. Emme hyväksy



mitään takuuvuhteita, jos laitetta käytetään pien-teollisuus-, käsityöläis- tai teollisuustyöpaikoilla tai näihin verrattavissa olevissa toiminna.

## 4. Tärkeitä ohjeita

### 4.1. Yleistä

Ole hyvä ja lue tämä käyttöohje huolellisesti läpi ja noudata siinä annettuja ohjeita. Pehdy tämän käyttöohjeen avulla laitteeseen, sen oikeaan käyttöön sekä sitä koskeviin turvallisuusmääräyksiin.

### 4.2. Laitekohtaiset turvallisuusmääräykset

- Aseta kone tasaiselle, luistamattomalle pohjalle. Kone ei saa huojahdella.
- Varmista, että tyyppikilvessä ilmoitettu jännite vastaa käytettävissä olevaa jännitettä. Liitä vasta sitten pistoke sähköverkkoon.
- Käytä suojalaseja.
- Käytä kuulosuojuksia.
- Käytä suojakäsineitä.
- Älä käytä rikkinäisiä timanttikatkaisulaikkoja, vaan vaihda ne uusiin.
- Ei saa käyttää segmentoituja katkaisulaikkoja.
- Huomio: Katkaisulaikka pyörii sammuttamisen jälkeen!
- Älä jarruta timanttikatkaisulaikkaa painamalla sitä sivusuunnassa.
- Huomio: Timanttikatkaisulaikka täytyy aina jäähdyttää vedellä.
- Ennen katkaisulaikan vaihtoa täytyy verkko-pistoke vetää irti.
- Käytä vain sopivia timanttikatkaisulaikkoja.
- Älä koskaan jätä konetta valvomatta tiloihin, joissa on lapsia.
- Vedä verkkopistoke irti ennen sähkömoottorin tilajärjestelmän tarkastamista.
- Työalueellasi vallitseva epäjärjestys aiheuttaa helposti tapaturmia.
- Huolehdi työssäsi aina varmasta, tukevasta asennosta. Vältä luonottomia asentoja, säilytä aina tasapainosi.
- Jos katkaisulaikka juuttuu kiinni, sammuta laite ja irrota se sähköverkosta ja poista työstökappale vasta sitten.

### ⚠ VAROITUS

Lue kaikki turvallisuusmääräykset ja ohjeet. Jos turvallisuusmääräyksiä tai muita ohjeita ei noudateta, saattaa tästä aiheutua sähköiskuja, tulipaloja ja/tai vaikeita vammoja.

Säilytä kaikki turvallisuusmääräykset ja ohjeet myöhemmää tarvetta varten.

## 5. Tekniset tiedot

Moottorin teho:..... 900 W S2 30 min  
 Moottorin kierrosnopeus:..... 2950 min<sup>-1</sup>  
 Vaihtovirtamoottori:..... 230 V ~ 50 Hz  
 Eristysaineluokka:..... Luokka B  
 Suojalaji:..... IP 54  
 Pöydän koko:..... 610 x 325 mm  
 Työkorkeus:..... 700 mm  
 Leikkauksen pituus:..... 620 mm  
 Kelkan pituus:..... 620 mm  
 suurin työstökappaleen paksuus 90°:..... 30 mm  
 suurin työstökappaleen paksuus 45°:..... 25 mm  
 Timanttikatkaisulaikka:..... ø 200 x ø 25,4 mm  
 Paino..... 34 kg

Käyttöaika S2 30 min (lyhytaikainen käyttö) tarkoittaa, että moottoria saa kuormittaa nimellisteholla (900 W) jatkuvasti vain tyyppikilvessä ilmoitetun ajan (30 minuuttia). Muuten se kuumenee liikaa. Tauon aikana moottori jäähtyy takaisin alkulämpötilaansa.

### Melu ja värinä

Melunpäästöarvot on mitattu standardin EN 61029 mukaan.

Äänen painetaso  $L_{pA}$  ..... 72 dB(A)  
 Mittausvirhe  $K_{pA}$  ..... 3 dB  
 Äänen tehotaso  $L_{WA}$  ..... 85 dB(A)  
 Mittausvirhe  $K_{WA}$  ..... 3 dB

### Rajoita melunpäästöt ja värinä mahdollisimman vähäisiksi!

- Käytä ainoastaan moitteettomia laitteita.
- Huolla ja puhdista laite säännöllisesti.
- Sovita työskentelytapasi laitteen mukaiseksi.
- Älä ylikuormita laitetta.
- Tarkastuta laite aina tarvittaessa.
- Sammuta laite, kun sitä ei käytetä.
- Käytä suojakäsineitä.

**Jäämääriskit**

**Silloinkin, kun käytät tätä sähkötyökalua määräysten mukaisesti, jää jäljelle joitain riskejä. Tämän sähkötyökalun rakenteesta ja mallista riippuen saattaa esiintyä seuraavia vaaroja:**

1. keuhkovaurioita, ellei käytetä sopivaa pöly-suojanaamaria.
2. kuulovauriot, ellei käytetä soveliaita kuulosuojaimia.
3. terveydellisiä haittoja, jotka aiheutuvat kädenkäsivarren tärinästä, jos laitetta käytetään pitemmän aikaa tai sitä ei käsitellä ja huolleta määräysten mukaisesti.

**6. Ennen käyttöönottoa**

- Kone tulee asentaa tukevasti paikalleen, ts. se tulee ruuvata kiinni työpöytään, vakiovarusteiseen alustatelineeseen tms.
- Ennen käyttöönottoa tulee kaikki suojukset ja turvalaitteet asentaa määräysten mukaisesti paikoilleen.
- Katkaisulaikan tulee voida liikkua vapaasti.
- Tarkasta ennen koneen liittämistä sähköverkkoon, että tyyppikilven tiedot vastaavat käytettävän verkkovirran tietoja.

**7. Rakenne ja käyttölaitteet****7.1 Alustatelineen kääntäminen auki (kuva 2)**

- Aseta laite tukijaloilleen (1) siten, että painat lukitusnuppia (a) ja liikutat kutakin tukijalkaa (1) alaspäin, kunnes ne lukittuvat alhaalla tähän tarkoitettuun asemaan. Käännä tukijalat (1) takaisin sisään päinvastaisessa järjestyksessä.

**7.2 Jäähdytysvesipumpun asennus (kuvat 4 - 6)**

- Pane ensin jäähdytysvesipumpun (13) säiliö (a) sille tarkoitettuun asentoon altaan (3) sivuun.
- Aseta sitten jäähdytysvesipumppu (13) imukupit alaspäin säiliöön (a).
- Kiinnitä sitten letku sille tarkoitettuihin kohtiin kuten kuvissa 5 ja 6 näytetään.

**Tärkeää!**

Huolehdi siitä, ettei jäähdytysveden letkuun (14) synny taitetta asennuksen aikana, koska muuten moitteetonta toimintaa ei voida taata.

**Huomio!**

Verkkojohto ja jäähdytysvesiletku eivät saa päästä leikkausalueelle!

**7.3 Kuljetusapuvälineiden asennus (kuvat 7-9)**

- Asenna siirtopyörät (19), seisontajalka (20) ja siirtokahva (18) kuten kuvissa 7/8/9 näytetään.

**7.4 Vastekiskon ja kulmavasteen asennus (kuva 10)**

- Työnnä ensin vastekisko (6) kuvan mukaan ohjaimiin (a) ja kiinnitä se paikalleen.
- Sitten voit työntää kulmavasteen (5) ohjaimen (b) ja kiinnittää sen mihin tahansa asentoon.

**7.5 Päälle-/pois-katkaisin (kuva 3/4)**

- Käynnistä laite painamalla päälle-/pois-katkaisimen (16) kohtaa „1“.
- Ennen leikkauksen aloittamista tulee odottaa, kunnes katkaisulaikka on saavuttanut suurimman kierroslukunsa ja jäähdytysvesipumppu (13) on tuonut vettä katkaisulaikalle.
- Sammuuta laite painamalla päälle-/pois-katkaisimen (16) kohtaa „0“.

**7.6 90°-leikkaukset (kuva 11/12)**

- Löysennä kahvaruuvia (28), työnnä kulmavaste (5) haluttuun asemaan ja säädä kulman suuruudeksi 0°. Kiristä sitten kahvaruuvi (28) jälleen, jotta kulmavaste (5) kiinnittyy paikalleen.
- Löysennä sen jälkeen pinneruuvia (12) ja työnnä se haluttuun asemaan.
- Sitten voit työntää koneen pään (29) kahvalla (9) taakse.
- Aseta laatta vastekiskoa (6) ja kulmavastetta (5) vasten.
- Käynnistä kone.
- Huomio: Odota, kunnes jäähdytysvettä on tullut katkaisulaikkaan (2).
- Vedä koneen pää (29) hitaasti ja tasaisesti kahvalla (9) eteenpäin laatan läpi.

**7.7 45°-viistoleikkaukset (kuva 11/13)**

- Säädä kulmavaste (5) asentoon 45°.
- Tee leikkaus kuten kohdassa 7.6 on neuvottu.

**7.8 45°-pitkittäisleikkaus, „jollyleikkaus“ (kuva 14/15)**

- Löysennä kiinnitysruuvia (10)
- Kallista ohjauskiskoa (7) vasemmalle kulma-asteikon (17) kohtaan 45°.
- Kiristä kiinnitysruuvi (10) jälleen.
- Tee leikkaus kuten kohdassa 7.6 on neuvottu.

**7.9 Timanttikatkaisulaikan vaihto (kuva 16)**

- Irrota verkkopistoke!
- Ota ruuvi (30) pois
- Käännä suojuus (8) ylös.
- Pane avain (31) moottorin akseliin ja pidä sitä paikallaan.
- Irrota laipan mutterit avaimella (34) katkaisulaikan (2) kiertosuuntaan. (Huomio: kiertet vasemmalle)
- Ota ulkolaippa (35) ja katkaisulaikka (2) pois.
- Puhdista pidikelaippa (35) huolellisesti ennen uuden katkaisulaikan asentamista.
- Pane uusi katkaisulaikka paikalleen päinvas-  
taisessa järjestyksessä ja kiristä se.
- Huomio: Noudata katkaisulaikan kiertosuun-  
taa!

**8. Huolto**

- Pöly ja lika tulee poistaa koneesta säännöllisin väliajoin. Suorita puhdistaminen parhaiten rievulla tai siveltimellä.
- Kaikki liikkuvat osat tulee voidella säännöllisin väliajoin.
- Älä käytä syövyttäviä aineita muovin puhdistukseen.
- Altaasta (3) ja jäähdytysainepumpusta (13) tulee poistaa likaantumut säännöllisin väliajoin, koska muuten timanttikatkaisulaikan (2) jäähdytystä ei voida taata.

**8.1 Siirtäminen muualle (kuva 17)**

- Jos haluat siirtää laitteen toiseen paikkaan, irrota ensin pinneruuvit (12) ja työnnä ne koneen pään (29) kanssa siirtopyörien (19) puolelle ja kiinnitä sitten pinneruuvit (12) jälleen.
- Käännä sitten tukijalat (1) yksi toisensa jälkeeseen sisään, parhaiten aloitat siirtopyörien (19) puolelta, jotta työntökahvaa (18) ei rasi-  
teta liikaa alaslaskettaessa.
- Tartu sitten laitteen työntökahvaan (18) laitteen siirtämiseksi.
- Voit varastoida laitteen pieneen tilaan, kuten kuvassa näytetään. Huolehdi siitä, että asetat jalan akselille estääksesi poisvierimisen.

**9. Varaosatilais**

Varaosatilaisusta tehtäessä tulee antaa seuraavat tiedot:

- laitteen tyyppi
- laitteen tuotenumero
- laitteen tunnusnumero
- tarvittavan varaosan varaosnumero

Aktuellit hinnat ja muita tietoja löydät verkkosivustostamme [www.isc-gmbh.info](http://www.isc-gmbh.info)

**10. Käytöstäpoisto ja uusiokäyttö**

Laite on pakattu kuljetuspakkaukseen, jotta vältetään kuljetusvauriot. Tämä pakkaus on raaka-ainetta ja sitä voi siksi käyttää uudelleen tai sen voi toimittaa kierrätyksen kautta takaisin raaka-ainekierto. Laite ja sen varusteet on valmistettu eri materiaaleista, kuten esim. metallista ja muoveista. Toimita violliset rakenneosat erikoisjätteiden hävitykseen. Tiedustelet ohjeita alan ammattiliikkeestä tai kunnanhallituksesta!

**11. Säilytys**

Säilytä laite ja sen varusteet valolta, kosteudelta ja pakkaselta suojatussa tilassa poissa lasten ulottuvilta. Optimaalinen säilytyslämpötila on 5 °C ja 30 °C välillä.

Säilytä sähkötyökalu alkuperäispakkauksessaan.



FIN



Koskee ainoastaan EU-maita

Älä heitä sähkötyökaluja kotitalousjätteisiin!

Euroopan direktiivin 2002/96/EY loppuunkäytetyistä sähkö- ja elektronisista laitteista ja sen kansalliseksi laiksi muuntamisen mukaan tulee käytetyt sähkötyökalut koota erikseen ja toimittaa ne ympäristöystävälliseen kierrätykseen.

Kierrätysvaihtoehto takaisinlähetykselle:

Sähkölaitteen omistaja on velvoitettu laitteen palauttamisen vaihtoehtona vaikuttamaan siihen, että hänen luovuttamansa omaisuus hävitetään asianmukaisesti. Loppuun käytetty laite voidaan tätä varten luovuttaa myös keräyspisteeseen, joka suorittaa sen käytöstäpoiston kansallisten kierrätystalous- ja jätehuoltolakien tarkoittamalla tavalla. Tämä ei koske käytettyihin laitteisiin liitettyjä lisävarusteita ja apuvälineitä, joissa ei ole sähköosia.

Tuotodokumentaation ja tuotteen mukana toimitettujen papereiden osittainenkin kopiointi tai muu monistaminen on sallittu ainoastaan iSC GmbH:n nimenomaisella luvalla.

Oikeus teknisiin muutoksiin pidätetään

## Takuutodistus

Arvoisa asiakas,  
tuotteemme läpikäyvät erittäin tiukan laadunvalvontatarkastuksen. Mikäli tämä laite ei kuitenkaan toimi moitteettomasti, valitamme tapahtunutta suuresti ja pyydämme sinua ottamaan yhteyttä tekniseen asiakaspalveluumme käyttäen tässä takuukortissa annettua osoitetta, tai lähimpään valtuutettuun rakennustarvikeliikkeeseen. Takuuvaateiden esittämistä koskevat seuraavat määräykset:

1. Nämä takuumääräykset koskevat laajennettuja takuusuorituksia. Ne eivät vaikuta lakimääräisiin takuusuoritusvaateisiin millään tavalla. Takuumme on sinulle maksuton.
2. Takuusuoritus kattaa ainoastaan sellaiset puutteellisuudet, jotka aiheutuvat materiaali- tai valmistusvirheistä, ja se on rajattu ainoastaan näiden puutteellisuuksien korjaamiseen tai laitteen korvaamiseen uudella. Ole hyvä ja ota huomioon, että laitteitamme ei ole suunniteltu ja valmistettu käytettäväksi pienteollisuus-, käsityöläis- tai teollisuustarkoituksiin. Takuusopimusta ei siksi synny, jos laitetta käytetään pienteollisuus-, käsityöläis- tai teollisuustyöpaikoilla tai näihin verrattavissa olevissa toimissa. Takuumme ei myöskään sisällä kuljetusvaurioiden tai sellaisten vaurioiden korvaussuorituksia, jotka ovat aiheutuneet asennusohjeen noudattamatta jättämisestä tai asiantuntemattomasta asennuksesta, käyttöohjeen noudattamatta jättämisestä (esim. liitäntä vääräntyyppiin verkkovirtaan), väärinkäytöstä tai virheellisestä käytöstä (esim. laitteen ylikuormittaminen tai hyväksymättömien työkalujen tai lisävarusteiden käyttäminen), huolto- ja turvallisuusmääräysten noudattamatta jättämisestä, vieraiden esineiden (esim. hiekan, kivien tai pölyjen) pääsystä laitteen sisään, väkivaltaisesta käsittelystä tai ulkopuolisista tekijöistä (esim. putoamisesta aiheutuneet vauriot) sekä käytöstä aiheutuvasta tavallisesta kulumisesta. Tämä koskee erityisesti niitä akkuja, joille me kuitenkin myönnämme 12 kuukauden pituisen takuun. Takuuvaateet raukeavat, jos laitteelle on jo tehty jotain toimenpiteitä.
3. Takuuaika on 5 vuotta ja se alkaa laitteen ostopäivästä. Takuuvaateet tulee esittää ennen takuuajan päättymistä kahden viikon kuluessa siitä, kun olet havainnut vian. Takuuvaateiden esittäminen takuuajan päätyttyä ei ole mahdollista. Laitteen korjaus tai vaihto ei johda takuuajan piteneemiseen tai laitteen tai siihen mahdollisesti asennettujen varaosien takuuajan alkamiseen uudelleen alusta. Tämä koskee myös paikan päällä suoritettuja palveluja.
4. Takuuvaateesi esittämiseksi tulee viallinen laite lähettää postikulut maksettuna allaolevaan osoitteeseen. Ole hyvä ja liitä mukaan alkuperäinen maksukuitti tai muu päiväyksellä varustettu ostotosite. Säilytä tämän vuoksi kassakuitti huolella tositteena! Ole hyvä ja kuvaa valituksen syy meille mahdollisimman tarkoin. Jos takuumme kattaa laitteessa olevan vian, saat korjatun tai uuden laitteen välittömästi takaisin.

Kuluvien / käyttöosien ja puuttuvien osien suhteen viittaamme tämän takuun rajoituksiin, jotka on selostettu tämän käyttöohjeen takuumääräyksissä.



CZE

## Obsah

1. Popis přístroje
2. Rozsah dodávky
3. Použití podle účelu určení
4. Důležité pokyny
5. Technická data
6. Před uvedením do provozu
7. Montáž a obsluha
8. Údržba
9. Objednání náhradních dílů
10. Likvidace a recyklace
11. Uložení



CZE



**Varování** - Ke snížení rizika zranění si přečíst návod k obsluze.



**Noste ochranu sluchu.** Působení hluku může způsobit ztrátu sluchu.



**Noste ochrannou masku proti prachu.** Při zpracování dřeva a jiných materiálů může vznikat zdraví škodlivý prach. Materiál obsahující azbest nesmí být opracováván!



**Noste ochranné brýle.** Jiskry vznikající při práci nebo odštěpky dřeva, třísky a prachy vystupující z přístroje mohou způsobit ztrátu viditelnosti.



**Pozor! Nebezpečí požezání.**



**Segmentové diamantové dělicí kotouče nesmějí být používány.**

- 79 -

**⚠ Pozor!**

Při používání přístrojů musí být dodržována určitá bezpečnostní opatření, aby se zabránilo zraněním a škodám. Přečtěte si proto pečlivě tento návod k obsluze / bezpečnostní pokyny. Dobře si ho / je uložte, abyste měli tyto informace kdykoliv po ruce. Pokud předáte přístroj jiným osobám, předejte s ním prosím i tento návod k obsluze / bezpečnostní pokyny. Nepřebíráme žádné ručení za škody a úrazy vzniklé v důsledku nedodržování tohoto návodu k obsluze a bezpečnostních pokynů.

**1. Popis přístroje**

1. Nohy
2. Diamantový dělicí kotouč
3. Vana
4. Pracovní stůl
5. Úhlový doraz
6. Dorazová lišta
7. Vodící lišta
8. Ochrana dělicího kotouče
9. Rukojeť
10. Svěrací šroub pro nastavení úhlu
11. Svěrací šroub pro ochranu dělicího kotouče
12. Svěrací šroub
13. Čerpadlo chladicí vody
14. Hadice
15. Motor
16. Za-/vypínač
17. Úhlová stupnice
18. Přepavní rukojeť
19. Přepavní kolečka

**2. Rozsah dodávky**

- Otevřete balení a přístroj opatrně vyjměte z balení.
- Odstraňte obalový materiál a ochrany balení / dopravní pojistky (jsou-li k dispozici).
- Překontrolujte, zda je rozsah dodávky úplný.
- Zkontrolujte přístroj a příslušenství, zda nebyly při přepravě poškozeny.
- Balení si pokud možno uložte až do uplynutí záruční doby.

**POZOR**

**Přístroj a obalový materiál nejsou dětská hračka! Děti si nesmějí hrát s plastovými sáčky, fóliemi a malými díly! Hrozí nebezpečí spolknutí a udušení!**

- Originální návod k obsluze
- Bezpečnostní pokyny
- Řezačka na obkladačky
- Vana (3)
- Čerpadlo chladicí vody (13)
- Úhlový doraz (5)
- Nohy (1)

**3. Použití podle účelu určení**

Řezačka na obkladačky může být použita na běžné řezací práce malých a středně velkých obkladaček (dlaždic, keramiky nebo podobně) podle velikosti stroje. Je obzvlášť koncipována pro řemeslníky a domácí kutily. Řezání dřeva a kovů není dovoleno. Stroj smí být používán pouze podle svého účelu určení. Každé další, toto překračující použití, neodpovídá použití podle účelu určení. Za z toho vyplývající škody nebo zranění všeho druhu ručí uživatel/obsluhující osoba a ne výrobce. Používat se smí pouze pro stroj vhodné dělicí kotouče. Použití pilových listů je zakázáno. Součástí použití podle účelu určení je také dbát bezpečnostních pokynů, tak jako návodu k montáži a provozních pokynů v návodu k obsluze. Osoby, které stroj obsluhují a udržují, musí být s tímto seznámeny a být poučeny o možných nebezpečích. Kromě toho musí být co nejpřísněji dodržovány platné předpisy k předcházení úrazům. Dále je třeba dodržovat ostatní všeobecná pravidla v pracovních oblastech a bezpečnostně technických oblastech. Změny na stroji zcela vylučují ručení výrobce a z toho vzniklé škody. I přes použití podle účelu určení nelze zcela vyloučit určité zbývající rizikové faktory. Podmíněna konstrukcí a uspořádáním stroje se mohou vyskytnout následující rizika:

- Dotknutí se diamantového dělicího kotouče v nezakryté části.
- Zákrok do běžícího diamantového dělicího kotouče.
- Vylétnutí vadného diamantového nástavce dělicího kotouče.
- Vylétnutí obrobků a jejich částí.
- Poškození sluchu při nepoužívání potřebné ochrany sluchu.

Dbejte prosím na to, že naše přístroje nebyly podle svého účelu určení konstruovány pro živnostenské, řemeslnické nebo průmyslové použití. Nepřebíráme proto žádné ručení, pokud je přístroj používán v živnostenských, řemeslných nebo průmyslových podnicích a při srovnatelných činnostech.



## 4. Důležité pokyny

### 4.1. Všeobecně

Prosím přečtěte si pečlivě návod k použití a dbejte jeho pokynů. Na základě tohoto návodu k použití se seznámte s přístrojem, jeho správným používáním a také s bezpečnostními pokyny.

### 4.2. Dodatečné bezpečnostní pokyny

- Stroj postavit na rovný, neklouzávý podklad. Stroj se nesmí kývat.
- Přesvědčte se, zda napětí uvedené na datovém štítku souhlasí s napětím, které je k dispozici. Teprve pak připojit zástrčku na síť.
- Nasadit ochranné brýle.
- Nosit ochranu sluchu.
- Nosit ochranné rukavice.
- Diamantové dělicí kotouče s trhlinami již nepoužívat a vyměnit.
- Nesmějí se používat žádné segmentové dělicí kotouče.
- Pozor: Dělicí kotouč dobíhá!
- Diamantový dělicí kotouč nebrzdit postranním tlakem.
- Pozor: Diamantový dělicí kotouč musí být vždy chlazen vodou.
- Před výměnou dělicího kotouče vytáhnout síťovou zástrčku.
- Používat pouze vhodné diamantové dělicí kotouče.
- Stroj nikdy nenechat bez dozoru v místnosti s dětmi.
- Před kontrolou elektr. systému motorového prostoru vytáhnout síťovou zástrčku.
- Nepořádek na pracovišti vede lehce k úrazům.
- Při práci dbejte na bezpečný a pevný postoj. Vyhybejte se abnormálnímu držení těla, vždy udržujte rovnováhu.
- Při zablokování dělicího kotouče vypnout přístroj a oddělit ho od sítě, teprve poté odstranit obrobek.

### ⚠ VAROVÁNÍ

Přečtěte si všechny bezpečnostní pokyny a instrukce. Zanedbání při dodržování bezpečnostních pokynů a instrukcí mohou mít za následek úder elektrickým proudem, požár a/nebo těžká zranění. Všechny bezpečnostní pokyny a instrukce si uložte pro budoucí použití.

## 5. Technická data

Výkon motoru: ..... 900 W S2 30 min  
 Počet otáček motoru: ..... 2950 min-1  
 Motor na střídavý proud: ..... 230 V ~ 50 Hz  
 Třída izolace: ..... třída B  
 Druh ochrany: ..... IP 54  
 Velikost stolu: ..... 610 x 325 mm  
 Pracovní výška: ..... 700 mm  
 Délka řezu: ..... 620 mm  
 Délka řezu Jolly: ..... 620 mm  
 Max. tloušťka obrobku ..... 90°: 30 mm  
 Max. tloušťka obrobku ..... 45°: 25 mm  
 Diamantový dělicí kotouč: ..... ø 200 x ø 25,4 mm  
 Hmotnost ..... 34 kg

Doba zapnutí S2 30 min (krátkodobý chod) znamená, že motor se jmenovitým výkonem (900 W) smí být trvale zatěžován pouze po dobu uvedenu na datovém štítku (30 min). Jinak by se nepřípustně zahřál. Během přestávky se motor opět ochladí na svoji výchozí teplotu.

### Hluk a vibrace

Hluk změřen podle normy EN 61029.

Hladina akustického tlaku  $L_{pA}$  ..... 72 dB(A)  
 Nejistota  $K_{pA}$  ..... 3 dB  
 Hladina akustického výkonu  $L_{WA}$  ..... 85 dB(A)  
 Nejistota  $K_{WA}$  ..... 3 dB

### Omezte tvorbu hluku a vibrace na minimum!

- Používejte pouze přístroje v bezvadném stavu.
- Pravidelně provádějte údržbu a čištění přístroje.
- Přizpůsobte Váš způsob práce přístroji.
- Nepřetěžujte přístroj.
- V případě potřeby nechte přístroj zkontrolovat.
- Přístroj vypněte, pokud ho nepoužíváte.
- Noste rukavice.

### Zbývající rizika

**I přesto, že obsluhujete elektrický přístroj podle předpisů, existují vždy zbývající rizika. V souvislosti s konstrukcí a provedením elektrického přístroje se mohou vyskytnout následující nebezpečí:**

1. Poškození plic, pokud se nenosí žádná vhodná ochranná maska proti prachu.
2. Poškození sluchu, pokud se nenosí žádná vhodná ochrana sluchu.
3. Poškození zdraví, které je následkem vibrací na ruce a paže, pokud se přístroj používá delší dobu nebo není řádně veden a udržován.

## 6. Před uvedením do provozu

- Stroj musí být stabilně postaven, tzn. přišroubován na pracovním stole, na sériovém podstavci apod.
- Před uvedením do provozu musí být všechny kryty a bezpečnostní zařízení správně namontovány.
- Dělicí kotouč musí být volně otočný.
- Před připojením stroje se ujistěte, zda údaje na typovém štítku souhlasí s údaji sítě.

## 7. Montáž a obsluha

### 7.1 Vyklopení podstavce (obr. 2)

- Abyste mohli postavit přístroj na nohy (1), stiskněte zajišťovací knoflík (a) a vyklopte příslušné nohy (1) směrem dolů, dokud tyto nezaskočí v určené poloze. Na zaklopení nohou (1) postupujte prosím v opačném pořadí.

### 7.2 Montáž čerpadla chladicí vody (obr. 4 - 6)

- Nejprve nasadíte nádobu (a) pro čerpadlo chladicí vody (13) do určené polohy na vaně (3).
- Poté postavte čerpadlo chladicí vody (13) do nádoby (a) přísavkami směrem dolů.
- Upevněte pak hadici na určených místech tak, jak je znázorněno na obr. 5 a 6.

#### Důležité!

Dbejte na to, aby se hadice chladicí vody (14) při montáži nezlomila, protože jinak nemůže být zajištěna bezvadná funkce.

#### Pozor!

Kabel a hadice chladicí vody se nesmí dostat do oblasti řezání.

### 7.3 Montáž přepravních pomůcek (obr. 7-9)

- Namontujte přepravní kolečka (19), opěrnou nožku (20) a přepravní rukojeť (18) tak, jak je znázorněno na obr. 7/8/9.

### 7.4 Montáž dorazové lišty a úhlového dorazu (obr. 10)

- Nejprve nasuňte dorazovou lištu (6) na vedení (a) tak, jak je znázorněno, a upevněte ji.
- Poté můžete úhlový doraz (5) zasunout do vedení (b) a upevnit v libovolné poloze.

### 7.5 Za-/vypínač (obr. 3/4)

- Na zapnutí stiskněte „1“ na za-/vypínači (16).
- Před začátkem řezání je třeba počkat, až dělicí kotouč dosáhne max. počtu otáček a čerpadlo chladicí vody (13) dopraví vodu k dělicímu kotouči.
- Na vypnutí stiskněte „0“ na za-/vypínači (16).

### 7.6 90° řezy (obr. 11/12)

- Šroub pro rukojeť (28) povolit, úhlový doraz (5) posunout do požadované polohy a úhel nastavit na 0°, poté opět šroub pro rukojeť (28) utáhnout, aby mohl být zafixován úhlový doraz (5).
- Pak povolte svěrací šroub (12) a posuňte ho do požadované polohy.
- Nakonec můžete posunout hlavu stroje (29) pomocí rukojeti (9) směrem dozadu.
- Obkladačku přiložit na dorazovou lištu (6) a úhlový doraz (5).
- Stroj zapnout.
- Pozor: Počkat, až se chladicí voda dostane k dělicímu kotouči (2).
- Hlavu stroje (29) vést pomalu a rovnoměrně pomocí rukojeti (9) směrem dopředu na obkladačku.

### 7.7 45° diagonální řez (obr. 11/13)

- Úhlový doraz (5) nastavit na 45°.
- Řez provést tak, jak je vysvětleno v bodě 7.6.

### 7.8 45° podélný řez, řez „Jolly“ (obr. 14/15)

- Svěrací šroub (10) povolit.
- Vodicí lištu (7) naklonit doleva na 45° úhlové stupnice (17).
- Svěrací šroub (10) opět utáhnout.
- Řez provést tak, jak je vysvětleno v bodě 7.6.

### 7.9 Výměna diamantového dělicího kotouče (obr. 16)

- Vytáhnout síťovou zástrčku!
- Odstranit šroub (30).
- Kryt (8) vyklopit směrem nahoru.
- Nasadit klíč (31) na hřídel motoru a držet.
- Pomocí klíče (34) uvolnit přírubovou matici ve směru otáčení dělicího kotouče (2). (Pozor: levý závit)
- Odebrat vnější přírubu (35) a dělicí kotouč (2).
- Před montáží nového dělicího kotouče pečlivě vyčistit upínací přírubu (35).
- Nový dělicí kotouč v opačném pořadí opět nasadit a utáhnout.
- Pozor: Dbát na směr otáčení dělicího kotouče!

### 8. Údržba

- Prach a nečistoty musí být pravidelně ze stroje odstraňovány. Čištění provádět nejlépe hadrem nebo štětcem.
- Všechny pohyblivé díly mazat v pravidelných intervalech.
- K čištění plastu nepoužívejte žádné žíravé látky.
- Z vany (3) a čerpadla chladicí vody (13) je třeba pravidelně odstraňovat nečistoty, protože jinak není zaručeno chlazení diamantového dělicího kotouče (2).

#### 8.1 Transport (obr. 17)

- Pokud chcete přístroj transportovat na jiné místo, povolte nejdříve svěrací šrouby (12) a posuňte je spolu s hlavou stroje (29) na stranu přepravních koleček (19) a poté oba svěrací šrouby (12) opět zafixujte.
- Poté postupně zaklapněte podpěrné nohy (1), nejlépe když začnete na straně přepravních koleček (19), abyste při položení přístroje na zem nepřetížili přepravní rukojeť (18).
- Nyní uchopte přístroj za přepravní rukojeť (18), abyste ho mohli transportovat.
- Přístroj můžete úsporně uložit tak, jak je znázorněno, dbejte přitom na to, abyste Vaši nohu postavili na osu, tím zabráníte pojiždění přístroje.

### 9. Objednání náhradních dílů

Při objednávce náhradních dílů je třeba uvést následující údaje:

- Typ přístroje
- Číslo artiklu přístroje
- Identifikační číslo přístroje
- Číslo požadovaného náhradního dílu

Aktuální ceny a informace naleznete na [www.isc-gmbh.info](http://www.isc-gmbh.info)

### 10. Likvidace a recyklace

Přístroj je uložen v balení, aby bylo zabráněno poškození při přepravě. Toto balení je surovina a tím znovu použitelné nebo může být dáno zpět do cirkulace surovin. Přístroj a jeho příslušenství jsou vyrobeny z rozdílných materiálů, jako např. kov a plasty. Defektní součástky odevzdejte k likvidaci zvláštních odpadů. Zeptejte se v odborné prodejně nebo na místním zastupitelství!

### 11. Uložení

Skladujte přístroj a jeho příslušenství na tmavém, suchém a nezamrzajícím místě a mimo dosah dětí. Optimální teplota skladování leží mezi 5 a 30 °C. Uložte elektrický přístroj v originálním balení.



CZE



Jen pro země EU

Elektrické nářadí a přístroje neodhazujte do domovního odpadu!

Podle evropské směrnice 2002/96/ES o odpadních elektrických a elektronických zařízeních (OEEZ) a při prosazování národního práva musí být spotřebované elektrické nářadí sbíráno samostatně a musí být dopraveno do odpovídajícího ekologického recyklačního závodu.

Alternativa recyklace k výzvě na zpětné odeslání výrobku:

Vlastník elektrického přístroje je povinen alternativně namísto zpětného odeslání zařízení spolupůsobit při jeho správném zužitkování v případě, že se vzdá jeho vlastnictví. Starý přístroj lze v takovém případě odevzdat také ve sběrně, která provede odstranění ve smyslu národního zákona o recyklaci a odpadech. Tyto předpisy se nevztahují na díly příslušenství a pomocné prostředky bez elektrických součástí přidané ke starým přístrojům.

Patisk nebo jiné rozmnožování dokumentace a průvodních listin, také ve výtažcích, je přípustný pouze s výslovným souhlasem firmy iSC GmbH.

Technické změny vyhrazeny

## Záruční list

Vážená zákaznice, vážený zákazníku,  
naše výrobky podléhají přísné kontrole kvality. Pokud i přesto tento přístroj bezvadně nefunguje, je nám to velice líto a prosíme Vás, abyste se obrátili na naši servisní službu na adrese uvedené na tomto záručním listu nebo na nejbližší pobočku hobbymarketu. Pro uplatňování požadavků poskytnutí záruky platí následující:

1. Tyto záruční podmínky upravují dodatečný záruční servis. Vašich zákonných nároků na záruku se tato záruka netýká. Náš záruční servis je pro Vás bezplatný.
2. Záruční servis se vztahuje výhradně na nedostatky, které lze odvodit z vad materiálu nebo výrobních vad a je také omezen pouze na odstranění těchto nedostatků, resp. výměnu přístroje. Dbejte prosím na to, že naše přístroje nebyly podle svého účelu určeny konstruovány pro živnostenské, řemeslnické nebo průmyslové použití. Záruční smlouva tak není realizována, pokud byl přístroj používán v živnostenských, řemeslných nebo průmyslových podnicích a při srovnatelných činnostech. Z naší záruky je dále vyloučeno poskytnutí náhrady za dopravní škody, škody způsobené nedodržováním montážního návodu nebo z důvodů neodborné instalace, nedodržování návodu k použití (jako např. připojení na chybné síťové napětí nebo druh proudu), nedovoleného nebo neodborného používání (jako např. přetížení přístroje nebo použití neschválených vložných nástrojů nebo příslušenství), nedodržování pokynů pro údržbu a bezpečnostních pokynů, vniknutí cizích těles do přístroje (jako např. písek, kameny nebo prach), použití násilí nebo poškození v důsledku cizích vlivů (jako např. škody způsobené pádem), jakož také běžného opotřebení způsobeného používáním. To platí obzvláště pro akumulátory, na které přesto poskytujeme záruční lhůtu 12 měsíců. Nárok na záruku zaniká, pokud bylo do přístroje již zasahováno.
3. Záruční doba činí 5 roky a začíná datem koupě přístroje. Nároky na záruku před vypršením záruční doby je třeba uplatňovat během dvou týdnů od zjištění defektu. Uplatňování nároků na záruku po vypršení záruční doby je vyloučeno. Oprava nebo výměna přístroje nevede k prodloužení záruční doby, ani k zahájení nové záruční doby za provedený výkon pro přístroj nebo pro případné zamontované náhradní díly. Toto platí také v případě servisu v místě Vašeho bydliště.
4. Při uplatňování Vašeho nároku na záruku zašlete prosím přístroj bez poštovného na níže uvedenou adresu. Přiložte originál prodejního dokladu nebo jiného datovaného potvrzení o koupi. Pokladní lístek si proto dobře uložte jako důkaz! Popište nám prosím pokud možno přesně důvod reklamace. Je-li defekt přístroje v našem záručním servisu obsažen, obdržíte obratem opravený nebo nový přístroj.

V případě rychle opotřebitelných dílů/spotřebních dílů a chybějících dílů poukazujeme na omezení této záruky podle záručních podmínek uvedených v tomto návodu k obsluze.



SVN

## Vsebina

1. Opis naprave
2. Obseg dobave
3. Predpisana namenska uporaba
4. Pomembna navodila
4. Tehnični podatki
6. Pred prvim zagonom
7. Zgradba in uporaba
8. Vzdrževanje
9. Naročanje nadomestnih delov
10. Odstranjevanje in ponovna uporaba
11. Skladiščenje



SVN



**Opozorilo** - Za zmanjšanje tveganja poškodb preberite navodila za uporabo stroja



**Uporablajte zaščito za ušesa.** Učinkovanje hrupa lahko povzroči izgubo sluha.



**Uporablajte protiprašno zaščitno masko.** Pri obdelavi lesa in drugih materialov lahko pride do nastajanja zdravju škodljivega prahu. Materiala, ki vsebuje azbest, ne smete obdelovati!



**Uporablajte zaščitna očala.** Med delom nastajajoče iskre ali iz naprave izletajoči delčki, ostružki in prah lahko povzročijo izgubo vida.



**Pozor! Nevarnost ureznin**



**Segmentiranih diamantnih rezilnih kolutov ni dovoljeno uporabiti**

- 87 -

**⚠ Pozor!**

Pri uporabi naprav je potrebno upoštevati nekaj varnostnih ukrepov, da bi preprečili poškodbe in materialno škodo. Zato skrbno preberite ta navodila za uporabo/varnostne napotke. Le-te dobro shranite tako, da boste imeli zmeraj pri roki potrebne informacije. Če bi napravo izročili drugim osebam, Vas prosimo, da jim izročite tudi ta navodila za uporabo/varnostne napotke. Ne prevzemamo nobene odgovornosti za nezgode ali škodo, ki bi nastale zaradi neupoštevanja teh navodil za uporabo in varnostnih napotkov.

**1. Opis naprave**

1. Ročaj
1. Oporne noge
2. Diamantni rezilni kolut
3. Kad
4. Delovna miza
5. Kotno omejilo
6. Omejitelna tirnica
7. Vodilna tračnica
8. Zaščita rezilnega koluta
9. Ročaj
10. Privojni vijak za nastavitev kota
11. Privojni vijak za zaščito rezilnega koluta
12. Spenjalni vijak
13. Črpalka hladilne vode
14. Cev
15. Motor
16. Stikalo za vklop/izklop
17. Kotna skala
18. Transportni ročaj
19. Transportna kolesa

**2. Obseg dobave**

- Odprite embalažo in previdno vzemite napravo iz embalaže.
- Odstranite embalažni material in embalažne in transportne varovalne priprave (če obstajajo).
- Preverite, če je obseg dobave popoln.
- Preverite morebitne poškodbe naprave in delov pribora, do katerih bi lahko prišlo med transportom.
- Po možnosti shranite embalažo do poteka garancijskega roka.

**POZOR**

Naprava in embalažni material nista igrača za otroke! Otroci se ne smejo igrati s plastičnimi vrečkami, folijo in malimi deli opreme! Obstaja nevarnost zadušitve in zaužitja takšnih delov materiala!

- Originalna navodila za uporabo
- Varnostni napotki
- Stroj za rezanje ploščic
- Kad (3)
- Črpalka hladilne vode (13)
- Kotno omejilo (5)
- Oporne noge (1)

**3. Predpisana namenska uporaba**

Stroj za rezanje ploščic lahko uporabljate za običajno rezanje majhnih in srednje velikih ploščic (ploščice, keramika ali podobno) v skladu z velikostjo stroja. Zasnovan je še zlasti za domača in obrtna dela. Rezanje lesa in kovine ni dovoljeno. Ta stroj se lahko uporablja le v skladu z njegovo namembnostjo. Vsaka drugačna uporaba ni skladna z namenom. Za kakršnokoli škodo ali kakršnekoli poškodbe, ki bi nastale zaradi nedovoljene uporabe naprave, nosi odgovornost uporabnik/upravljalca, ne pa proizvajalec. Uporabljati smete samo za ta stroj primerne rezilne kolute. Uporaba žaginskih listov je prepovedana. Del smotrne namenske uporabe je tudi upoštevanje varnostnih navodil, kot tudi navodil za montažo in navodil za upravljanje, ki so v navodilih za uporabo. Osebe, ki ta stroj upravljajo in vzdržujejo, morajo biti seznanjeni s temi navodili in biti poučeno o možnih nevarnostih. Natančno morate upoštevati tudi veljavne predpise za preprečevanje nesreč. Potrebno je upoštevati tudi ostala splošna pravila v delovnem medicinskem in varnostno tehničnem področju. Spremembe stroja istočasno izključujejo jamstvo proizvajalca in jamstvo za napake, ki nastanejo zaradi tega. Kljub smotrni namenski uporabi pa se ne morejo popolnoma odstraniti določeni faktorji preostalega tveganja. Pogojeno s konstrukcijo in zgradbo stroja lahko nastopijo sledeči primeri:

- Dotik diamantnega rezilnega koluta na nepokritem predelu.
- Poseganje v delujočo diamantnega rezilnega koluta.
- Izmet pomanjkljivega diamantnega nastavka rezilnega koluta.
- Izmet obdelovanca in delov obdelovanca.



- Poškodba sluha pri neuporabi glušnikov.

Prosimo, upoštevajte, da naše naprave niso bile zasnovane za uporabo v poklicu, obrti ali industriji. V primerih uporabe naprave v poklicu, obrti in industriji ali podobnih dejavnostih ne prevzema-  
mo jamstva.

## 4. Pomembna navodila

### 4.1. Splošno

Prosimo, da pazno preberete navodila za uporabo in jih tudi točno upoštevate. S pomočjo teh navodil za uporabo se seznanite s to napravo, njeno pravilno uporabo kot tudi z varnostnimi navodili.

### 4.2. Dodatni varnostni napotki

- Stroj postavite na ravna tla, kjer ne drsi. Stroja se ne sme majati.
- Prepričajte se, ali se napetost na podatkovni tablici ujema z obstoječo napetostjo. Nato vtič priključite na električno omrežje.
- Nosite zaščitna očala.
- Uporabljajte zaščitne glušnike.
- Uporabljajte zaščitne rokavice.
- Razpokanih diamantnih rezilnih kolutov ne uporabljajte in jih zamenjajte.
- Ne smete uporabljati segmentiranih rezilnih kolutov.
- Pozor: Rezilni kolut se obrača še po izklopu!
- Diamantnega rezilnega koluta ne zavirajte s pritiskom od strani.
- Pozor: Diamantni rezilni kolut morate vedno hladiti z vodo.
- Pred menjavo rezilnega koluta izvlomite vtič iz omrežja.
- Uporabljajte samo primerne diamantne rezilne kolute.
- Stroja nikoli ne puščajte brez nadzora v prostoru, kjer so otroci.
- Pred preverjanjem električnega sistema v prostoru za motor izvlomite omrežno stikalo.
- Nered na delovnem območju lahko povzroči nesreče.
- Pri delu stojte varno in trdo na tleh. Izogibajte se neobičajni drži telesa in vedno ohranjajte ravnotežje.
- Ko rezilni kolut blokira, napravo izklopite, ločite od omrežja in šele nato odstranite obdelovanec.

### OPOZORILO

Preberite vse varnostne napotke in navodila. V primeru, da tega ne storite, so lahko posledica električni udar, požar in/ali hude poškodbe. Shranite vse varnostne napotke in navodila za kasnejšo uporabo.

## 4. Tehnični podatki

Moč motorja: ..... 900 W S2 30 min  
Število vrtljajev motorja: ..... 2950 min<sup>-1</sup>  
Motor na izmenični tok ..... 230 V ~ 50 Hz  
Razred izolirnega materiala: ..... Razred B  
Vrsta zaščite: ..... IP 54  
Velikost mize: ..... 610 x 325 mm  
Delovna višina: ..... 700 mm  
Dolžina reza: ..... 620 mm  
Dolžina vzdolžnega reza: ..... 620 mm  
maks. debelina obdelovanca 90°: ..... 30 mm  
maks. debelina obdelovanca 45°: ..... 25 mm  
Diamantni rezalni kolut: ..... ø 200 x ø 25,4 mm  
Teža ..... 34 kg

Trajanje vklopa S2 30 min (kratkočasno obratovanje) pove, da sme biti motor trajno obremenjen z nazivno močjo (900 W) samo za čas kot je navedeno na podatkovni tablici (30 min). V nasprotnem bi se motor nedopustno pregreval. Po preporu se motor ponovno ohladi na svojo izhodiščno temperaturo.

### Hrup in vibracije

Vrednosti hrupa so bile ugotovljene v skladu z EN 61029.

Nivo zvočnega tlaka  $L_{pA}$  ..... 72 dB (A)  
Negotovost  $K_{pA}$  ..... 3 dB  
Nivo zvočne moči  $L_{WA}$  ..... 85 dB (A)  
Negotovost  $K_{WA}$  ..... 3 dB

### Omejite razvijanje hrupa in vibracij na minimum!

- Uporabljajte samo brezhibne naprave.
- Redno vzdržujte in čistite napravo.
- Način dela prilagodite napravi.
- Ne preobremenjujte naprave.
- Po potrebi dajte napravo na preverjanje.
- Izključite napravo, ko je ne uporabljate.
- Uporabljajte rokavice.

### Ostala tveganja

**Tudi, če delate s tem električnim orodjem po predpisih, zmeraj obstaja nekaj ostalih tveganj. Nastopijo lahko sledeče nevarnosti v zvezi s konstrukcijo in izvedbo tega električnega orodja:**

1. Poškodbe pljuč, če ne uporabljate primerne protiprašne zaščitne maske.
2. Poškodbe sluha, če ne uporabljate primerne zaščite za ušesa.
3. Poškodovanje zdravja, ki nastane zaradi nihanj roke in dlani, če napravo dalj časa uporabljate ali če je ne vodite pravilno in ne vzdržujete.

## 6. Pred prvim zagonom

- Stroj morate postaviti na stabilno podlago, tj. privijačiti na delovno mizo, serijski podstavek ali podobni podstavek.
- Pred prvim zagonom morajo biti vsi pokrovi in varnostne priprave pravilno montirane.
- Rezalni kolut se mora vrteti brez oviranja.
- Preden stroj priklopite se prepričajte, da se podatki, ki so navedeni na tipski tablici, ujemajo z omrežnimi podatki.

## 7. Zgradba in uporaba

### 7.1 Raztegnitev podstavka (slika 2)

- Za postavitev naprave na oporne noge (1) pritisnite gumb za zaskočitev (a) in premikajte oporne noge (1) navzdol, dokler se ne zaskoči v predvidenem položaju. Oporne noge (1) pospravite v nasprotnem vrstnem redu.

### 7.2 Montaža črpalke hladilne vode (slike 4-6)

- Najprej namestite vsebnik (a) za črpalko hladilne vode (13) na predvideno mesto v kadi (3).
- Nato postavite črpalko hladilne vode (13) s sesalnimi nastavki navzdol v vsebnik (a).
- Nato pritrdite cev na predviden položaj, kot prikazujeta sliki 5 in 6.

### Pomembno!

Pazite, da se cev hladilne vode (14) med montažo ne upogne, saj v tem primeru več ne zagotavlja brezhibnega delovanja.

### Pozor!

Kabel in cev za hladilno vodo ne smeta segati v območje rezanja.

### 7.3 Montaža transportnega pripomočka (slike 7-9)

- Montirajte transportna kolesa (19), odstavno nogo (20) in transportni ročaj (18), kot prikazujejo slike 7/8/9.

### 7.4 Montaža omejlne tirnice in kotnega omejlila (slika 10)

- Najpre potisnite omejlno tirnico (6) na vodila (a), kot je prikazano, in jo pritrdite.
- Nato lahko potisnete kotno omejlilo (5) v vodilo (b) in ga pritrdite v poljubnem položaju.

### 7.5 Stikalo za vklop in izklop (slika 3/4)

- Za vklop pritisnite na „1“ na stikalu za vklop/izklop (16).
- Pred začetkom postopka rezanja počakajte, da doseže rezilni kolut največje število vrtljajev in da črpalka za hladilno vodo (13) potisne vodo do rezilnega koluta.
- Za vklop pritisnite na „0“ na stikalu za vklop/izklop (16).

### 7.6 90° rezi (sliki 11/12)

- Odpustite vijak ročaja (28) in kotno omejlilo (5) potisnite v zeleni položaj ter nastavite kot na 0°, nato pa vijak ročaja (28) ponovno pritegnite in fiksirajte kotno omejlilo (5).
- Nato zrahljajte privojni vijak (12) in ga potisnite na zeleni položaj.
- Nato lahko glavo stroja (29) z ročajem (9) potisnete nazaj.
- Ploščico položite na omejlno tirnico (6) in kotno omejlilo (5).
- Vklopite stroj.
- Pozor: Počakajte, da hladilna voda doseže rezilni kolut (2).



- Glavo stroja (29) počasi in enakomerno potiskajte z ročajem (9) naprej skozi ploščico.

#### 7.7 45° diagonalni rez (slike 11/13)

- Kotno omejilo (5) postavite na 45°.
- Izvedite rez, kot je razloženo v 7.6.

#### 7.8 45° vzdolžni rez (slike 14/15)

- Zrahljajte privojni vijak (10).
- Vodilno tirnico (7) nagnite v levo na 45° kotni skali (17).
- Ponovno pritegnite privojni vijak (10).
- Izvedite rez, kot je razloženo v 7.6.

#### 7.9 Menjava diamantnega rezilnega koluta (slika 16)

- Potegnite električni omrežni vtičnik iz električne priključne vtičnice.
- Odstranite vijak (30).
- Pokrov (8) odprite navzgor.
- Ključ (31) nastavite na gred motorja in ga držite.
- S ključem (34) odпустite matico prirobnice v smeri teka rezilnega koluta (2). (Pozor: levi navoj)
- Snemite zunanjo prirobnico (35) in rezilni kolut (2).
- Sprejemno prirobnico (35) pred montažo novega rezilnega koluta skrbno očistite.
- Nov rezilni kolut vstavite v nasprotnem vrstnem redu in ga ponovno pritegnite.
- Pozor: Upoštevajte smer poteka rezilnega koluta!

### 8. Vzdrževanje

- S stroja redno čistite prah in umazanijo. Čiščenje je najuspešnejše s krpo ali čopičem.
- Vse premične dele redno mažite v časovnih intervalih.
- Za čiščenje plastike ne uporabljajte jedkih snovi.
- S kadi (3) in črpalke hladilnega sredstva (13) redno čistite umazanijo, sicer hlajenje diamantnega rezilnega koluta (2) ni zagotovljeno.

#### 8.1 Transport (slika 17)

- Če želite napravo transportirati na drugi kraj, najprej odпустite privojne vijake (12) in jih potisnite skupaj z glavo stroja (29) na stran transportnih koles (19), nato pa jih ponovno pritrdite z obema privojnima vijakom (12).
- Zložite eno za drugo oporne noge (1), najbolje, da začnete na strani transportnih koles (19), da pri odlaganju ne preobremenite transportnega ročaja (18).
- Sedaj napravo primite za transportni ročaj (18) za transport naprave.
- Napravo lahko odložite prostorsko varčno, kot je prikazano, pri tem pa pazite, da nogo odložite na os, da se ne odkotali.

### 9. Naročanje nadomestnih delov

Pri naročanju nadomestnih delov je potrebno navesti naslednje navedbe:

- Tip naprave
- Art. številko naprave
- Ident. številko naprave
- Številko rezervnega dela, ki ga potrebujete

Aktualne cene in informacije lahko najdete na spletni strani: [www.isc-gmbh.info](http://www.isc-gmbh.info)

### 10. Odstranjevanje in ponovna uporaba

Naprava se nahaja v embalaži, da ne bi prišlo do poškodb med transportom. Ta embalaža je surovina in s tem ponovno uporabna ali pa jo je možno reciklirati. Naprava in oprema so iz različnih materialov, npr. iz kovine in plastike. Okvarjene sklope odstranite kot posebne odpadke. V ta namen povprašajte v tehnični trgovini ali na občinski upravi!

### 11. Skladiščenje

Napravo in pribor za napravo skladiščite na temnem, suhem in pred mrazom zaščitenem in za otroke nedostopnem mestu. Optimalna skladiščna temperatura je med 5 in 30 °C. Električno orodje shranjujte v originalni embalaži.



SVN



Samo za dežele EU

Električnega orodja ne mečite med gospodinjske odpadke!

V skladu z evropsko smernico 2002/96/EG o starih električnih in elektronskih napravah in v skladu z izvajanjem nacionalne zakonodaje morate ločeno zbirati izrabljena električna orodja in jih predati v okoljsko varno ponovno predelavo.

Reciklažna alternativa za poziv za vračanje:

Lastnik električne naprave je alternativno zavezan, da namesto vračanja sodeluje pri strokovno ustreznem recikliranju v primeru predaje lastnine. Staro napravo se lahko v ta namen tudi prepusti na odvzemnem mestu, ki izvaja odstranjevanje v smislu nacionalne zakonodaje o odstranjevanju takšnih odpadkov. To se ne nanaša na starim napravam priložene dele pribora in opreme brez električnih komponent.

Ponatis ali kakršnokoli razmnoževanje dokumentacije in spremljajočih papirjev o proizvodni, tudi po izvlečkih, je dovoljeno samo z izrecnim soglasjem ISC GmbH.

Pridržana pravica do tehničnih sprememb

## Garancijska listina

Spoštovana stranka!

Naši proizvodi podležejo stroki kontroli kakovosti. Če pa ta naprava kljub temu ne bi kdaj delovala brezhibno, bomo to zelo obžalovali in Vas prosili, da se obrnete na našo servisno službo na naslov, ki je naveden na tem garancijskem listu ali pa na na najbližjega pristojnega trgovca z našimi proizvodi. Za uveljavljanje garancijskih zahtevkov velja sledeče:

1. Le-ti garancijski pogoji urejajo dodatne garancijske storitve. Vaši zakonski garancijski zahtevki ostanejo s to garancijo nespremenjeni. Naše garancijske storitve so za Vas brezplačne.
2. Garancijske storitve obsegajo izključno samo pomanjkljivosti zaradi napak v materialih in izdelavi in so omejene na odpravo takšnih pomanjkljivosti oziroma na zamenjavo naprave. Prosimo, da upoštevate, da naše naprave niso konstruirane za uporabo v obrtništvu ali industriji. Garancijska pogodba zato ne pride v poštev, če se naprava uporablja v obrtništvu ali v industrijskih obratih ali v podobnih dejavnostih. Poleg tega ne obsega naša garancija nadomestil za transportne poškodbe, škodo zaradi neupoštevanja navodil za montažo ali zaradi nestrokovne inštalacije, neupoštevanja navodil za uporabo (kot n. pr. priklop na napačno omrežno napetost ali vrsto toka), pretirana ali nepravilna uporaba (wkot n.pr. preobremenitev naprave ali uporaba nedovoljenih orodij ali pribora), neupoštevanje predpisov za vzdrževanje in varnostnih predpisov, vstop tujih predmetov v napravo (kot n.pr. pesek, kamenje ali prah), uporaba sile ali tuji vplivi (kot n.pr. poškodbe zaradi padca naprave) ter običajna obraba naprave zaradi uporabe. To velja še posebej za akumulatorje, za katere vendarle dajemo garancijski rok 12 mesecev. Veljavnost garancijskih zahtevkov ugasne, če so bili na npravi že izvajani posegi.
3. Garancijska doba znaša 5 leti in začne teči z dnevom nakupa naprave. Garancijske zahtevke morate uveljavljati pred potekom garancijske dobe v sveh tednih potem ko ste ugotovili napako. Uveljavljanje garancijskih zahtevkov po poteku garancijske dobe je izključeno. Popravilo ali zamenjava naprave ne privede do podaljšanja garancijske dobe, niti se ne postavi nova garancijska doba zaradi takšnih storitev ali zaradi eventualno vgrajenih nadomestnih delov. To velja tudi za servisne storitve na licu mesta.
4. Za uveljavljanje Vašega garancijskega zahtevka nam pošljite pokvarjeno napravo brez poštnine na spodaj navedeni naslov. Priložite original računa ob nakupu ali drugo potrdilo kot dokazilo o nakupu z datumom nakupa. Zato prosimo, da dobro shranite račun kot dokazilo o nakupu! Prosimo, da nam po možnosti natančno opišete vzroke reklamacije. Če napaka izpolnjuje naše garancijske pogoje, boste nemudoma dobili nazaj popravljeno ali novo napravo.

Opozarjamo na omejitve v okviru te garancije za obrabne, potrošne in okvarjene dele v skladu z garancijskimi pogoji, opisanimi v teh navodilih za uporabo.



HRV

## Sadržaj

1. Opis uređaja
2. Sadržaj isporuke
3. Namjenska uporaba
4. Važne napomene
5. Tehnički podaci
6. Prije puštanja u rad
7. Izvedba i rukovanje
8. Održavanje
9. Naručivanje rezervnih dijelova
10. Zbrinjavanje u otpad i recikliranje
11. Čuvanje



HRV



**Upozorenje** – Pročitajte upute za uporabu kako bi se smanjio rizik od ozljeđivanja.



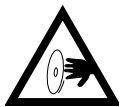
**Nosite zaštitu za sluh.** Buka može utjecati na gubitak sluha.



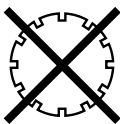
**Nosite masku za zaštitu od prašine.** Kod obrade drva i drugih materijala može doći do stvaranja prašine štetne po zdravlje. Azbestni materijali ne smiju se obrađivati!



**Nosite zaštitne naočale.** Iskre koje nastaju za vrijeme rada, iverje, piljevina i prašina koji izlaze iz uređaja mogu izazvati gubitak vida.



**Pozor! Opasnost od porezotina**



**Ne smiju se koristiti segmentirane dijamantne rezaće ploče.**

- 95 -

**⚠ Pozor!**

Prilikom korištenja uređaja moraju se poduzeti neke sigurnosne mjere kako bi se izbjegla ozljeđivanja i štete. Zato pažljivo pročitajte ove upute za uporabu / sigurnosne napomene. Dobro ih sačuvajte tako da Vam informacije u svako doba budu na raspolaganju. Ako biste ovaj uređaj trebali predati drugim osobama, prosljedite im i ove upute za uporabu. Ne preuzimamo odgovornost za nezgode ili štete koje bi nastale zbog nepridržavanja ovih uputa i sigurnosnih napomena.

**1. Opis uređaja**

1. Nogari
2. Dijamantna rezaća ploča
3. Posuda
4. Radni stol
5. Graničnik kuta
6. Granična vodilica
7. Vodilica
8. Zaštita rezače ploče
9. Ručka
10. Stezni vijak za podešavanje kuta
11. Stezni vijak za zaštitu rezače ploče
12. Stezni vijak
13. Pumpa za hlađenje vode
14. Crijevo
15. Motor
16. Sklopka za uključivanje/isključivanje
17. Kutna skala
18. Ručka za transport
19. Transportni kotači

**2. Sadržaj isporuke**

- Otvorite ambalažu i pažljivo izvadite uređaj.
- Uklonite materijal za pakiranje kao i osigurače pakovine / transporta (ako postoje).
- Provjerite je li sadržaj isporuke potpun.
- Provjerite ima li na uređaju i dijelovima pribora transportnih oštećenja.
- Po mogućnosti sačuvajte pakovinu do isteka jamstvenog roka.

**POZOR**

**Uređaj i materijal za pakiranje nisu igračke! Djeca se ne smiju igrati plastičnim vrećicama, folijama i sitnim dijelovima! Postoji opasnost od gutanja i gušenja!**

- Originalne upute za uporabu
- Sigurnosne napomene
- Stroj za rezanje keramičkih obloga
- Posuda (3)
- Pumpa za hlađenje vode(13)
- Kutni graničnik (5)
- Nogari (1)

**3. Namjenska uporaba**

Stroj za rezanje keramičkih obloga može se koristiti za standardno rezanje keramičkih obloga male i srednje veličine (kalj, keramika i slično) za koje odgovara veličina stroja. On je namijenjen za korištenje u kućanstvu i obrtu. Rezanje drveta i metala nije dopušteno. Stroj se smije koristiti samo namjenski. Svaka drugačija uporaba nije namjenska. Za štete ili povrede svih vrsta nastale zbog nenamjenske uporabe odgovoran je korisnik/rukovatelj, a nikako proizvođač. Smijete koristiti samo rezače ploče koje su prikladne za ovaj stroj. Zabranjena je upotreba listova pile. Sastavni dio namjenske uporabe predstavlja i pridržavanje sigurnosnih napomena kao i uputa za montažu i napomena za rad navedenih u uputama za uporabu. Osobe koje rukuju strojem ili ga održavaju moraju se upoznati s prije navedenim i biti upućene u moguće opasnosti. Zbog toga se treba pobliže upoznati s propisima za sprječavanje nesreća na radu (njem. UVV propisi). Obratite pozornost na ostala opća pravila koja vrijede u medicini rada i sigurnosno-tehničkim područjima. Promjene na stroju isključuju jamstvo proizvođača i iz tog nastale štete. Unatoč namjenskoj uporabi ipak mogu nastati određeni faktori rizika. Uvjetovano konstrukcijom i ustrojstvom stroja mogu nastati sljedeće situacije:

- Dodirivanje dijamantne rezače ploče u nepokrivenom području.
- Dodirivanje rotirajuće dijamantne rezače ploče.
- Izlijetanje neispravnog dijamantnog nastavka rezače ploče.
- Izbacivanje radnih komada i njihovih dijelova.
- Oštećenje sluha zbog nekorištenja potrebne zaštite za sluh.



Molimo da obratite pozornost na to da naši uređaji nisu pogodni za korištenje u komercijalne, obrtničke ili industrijske svrhe. Ne preuzimamo jamstvo ako se uređaj koristi u komercijalne i industrijske svrhe kao i u sličnim djelatnostima.

## 4. Važne napomene

### 4.1 Općenito

Pažljivo pročitajte ova upute za upotrebu i obratite pozornost na napomene u njima. Pomoću ovih uputa za uporabu upoznajte se s uređajem, njegovom pravilnom uporabom i sigurnosnim napomenama.

### 4.2 Dodatne sigurnosne napomene

- Postavite stroj na ravnu površinu po kojoj se ne kliže. Stroj se ne smije klimati.
- Provjerite je li postojeći napon mreže u skladu s podacima o naponu na pločici uređaja. Tek tada priključite utikač na strujnu mrežu.
- Stavite zaštitne naočale.
- Nosite zaštitu za sluh.
- Nosite zaštitne rukavice.
- Više ne koristite i zamijenite puknute dijamantne rezaće ploče.
- Ne smiju se koristiti segmentirane rezaće ploče.
- Pozor: Rezaća ploča još malo radi!
- Nemojte je zaustavljati bočnim pritiskom.
- Pozor: Dijamantna rezaća ploča mora se uvijek hladiti vodom.
- Prije zamjene rezaće ploče izvucite utikač iz strujne mreže.
- Koristite samo prikladne dijamantne rezaće ploče.
- Nikad ne ostavljajte stroj bez nadzora u prostorijama s djecom.
- Prije kontrole električnog sustava prostora motora izvucite mrežni utikač.
- Nered na vašem radnom mjestu lako može dovesti do nesreća.
- Pripazite na to da tijekom rada uvijek imate stabilan položaj. Izbjegavajte nenormalne položaje tijela, uvijek držite ravnotežu.
- Kod blokiranja rezaće ploče isključite uređaj i iskopčajte ga iz strujne mreže pa tek tada uklonite radni komad.

## ⚠ UPOZORENJE

Pročitajte sve sigurnosne napomene i upute. Nepridržavanje sigurnosnih napomena i uputa može imati za posljedicu električni udar, požar i/ili teška ozljeđivanja. Sačuvajte sve sigurnosne napomene i upute za ubuduće.

## 5. Tehnički podaci

Snaga motora: ..... 900 W S2 30 min  
 Broj okretaja motora: ..... 2950 min-1  
 Izmjenični motor: ..... 230 V ~ 50 Hz  
 Klasa izolacije: ..... klasa B  
 Vrsta zaštite: ..... IP 54  
 Veličina stola: ..... 610 x 325 mm  
 Radna visina: ..... 700 mm  
 Dužina reza: ..... 620 mm  
 Dužina Jollyja: ..... 620 mm  
 maks. debljina radnog komada 90°: ..... 30 mm  
 maks. debljina radnog komada 45°: ..... 25 mm  
 Dijamantna rezaća ploča: .....  $\varnothing$  200 x  $\varnothing$  25,4 mm  
 Težina ..... 34 kg

Trajanje uključenog pogona S2 30 min (kratkotrajni pogon) kazuje da se motor smije trajno opteretiti nazivnom snagom (900 W) samo za vrijeme navedeno na pločici s podacima (30 min). U suprotnom bi se nedopušteno zagrijao. Tijekom stanke motor se ponovno hladi na svoju početnu temperaturu.

### Buka i vibracije

Vrijednosti buke određene su prema normi EN 61029.

Razina zvučnog tlaka  $L_{pA}$  ..... 72 db dB (A)  
 Nesigurnost  $K_{pA}$  ..... 3 dB  
 Intenzitet buke  $L_{WA}$  ..... 85 dB (A)  
 Nesigurnost  $K_{WA}$  ..... 3 dB



### Ograničite stvaranje buke i vibracije na minimum!

- Koristite samo besprijekorne uređaje.
- Redovito čistite i održavajte uređaj.
- Prilagodite uređaju Vaš način rada.
- Ne preopterećujte uređaj.
- Po potrebi predajte uređaj na provjeru.
- Ako ne koristite uređaj, isključite ga.
- Nosite zaštitne rukavice.

### Ostali rizici

**Čak i ako propisno rukujete ovim uređajem, uvijek postoje neki rizici. Ovisno o konstrukciji i izvedbi ovog elektroalata mogu nastati sljedeće opasnosti:**

1. Oštećenja pluća, ako se ne nosi prikladna maska za zaštitu od prašine.
2. Oštećenje sluha, ako se ne nosi prikladna zaštita za uši.
3. Zdravstvene tegobe koje nastaju kao posljedica vibracija na šaku-ruku ako se uređaj koristi tijekom dužeg vremena ili se nepropisno vodi i održava.

## 6. Prije puštanja u rad

- Stroj se mora postaviti stabilno, što znači pričvrstiti na radni stol, standardno postolje ili slično.
- Prije puštanja u rad moraju se montirati svi poklopci i sigurnosne naprave.
- Rezaća ploča mora se slobodno kretati.
- Prije uključivanja uređaja provjerite odgovaraju li podaci na tipskoj pločici podacima o mreži.

## 7. Izvedba i rukovanje

### 7.1 Otklapanje postolja (slika 2)

- Da biste uređaj postavili na nogare (1), pritisnite gumb za fiksiranje (a) i pomičite nogare (1) prema dolje tako da se dosjedne u predviđeni položaj. Da biste sklopili nogare (1), postupite obrnutim redoslijedom.
- 7.2 Montaža pumpe za rashladnu vodu (slika 4-6)
- Prvo stavite spremnik (a) za pumpu za rashladnu vodu (13) u predviđeni položaj na posudi (3).
- Zatim stavite pumpu za rashladnu vodu (13) s usisnim zdjelicama prema dolje u spremnik (a).
- Zatim pričvrstite crijevo, kao što je prikazano na slikama 5 i 6, na za to predviđene položaje.

### Važno!

Pazite na to da se prilikom montaže ne prelomi crijevo za rashladnu vodu (14) inače nije zajamčeno besprijekorno funkcioniranje.

### Pozor!

Kabel i crijevo za rashladnu vodu ne smiju dospjeti u područje rezanja.

### 7.3 Montaža pomoći za transport (slika 7-9)

- Montirajte transportne kotače (19), nogar (20) i transportnu ručku (18) na način prikazan na slici 7/8/9.

### 7.4 Montaža granične vodilice i kutnog graničnika (slika 10)

- Prvo gurnite graničnu vodilicu (6) na vodilice (a) i pričvrstite je kao što je prikazano na slici.
- Zatim možete staviti kutni graničnik (5) u vodilicu (b) i učvrstiti ga u željenom položaju.

### 7.5 Sklopka za uključivanje/isključivanje (slika 3/4)

- Za uključivanje pritisnite „1“ na sklopki za uključivanje/isključivanje (16).
- Prije početka rezanja treba pričekati da rezaća ploča postigne maks. broj okretaja i pumpa za rashladnu vodu (13) transportira vodu do rezaće ploče.
- Za isključivanje pritisnite „0“ na sklopki za uključivanje/isključivanje (16).

### 7.6 Rezovi pod kutem od 90° (slika 11/12)

- Otpustite vijak ručku (28) i gurnite kutni graničnik (5) u željeni položaj, podesite kut na 0° i zatim ponovno pritegnite vijak ručku (28) kako biste fiksirali kutni graničnik (5).
- Zatim otpustite stezni vijak (12) i stavite ga u željeni položaj.
- Na kraju možete pomoću ručke (9) gurnuti glavu stroja (29) prema natrag.
- Stavite pločicu uz graničnu vodilicu (6) i kutni graničnik (5).
- Uključite stroj.
- Pozor: Pričekajte da rashladna voda dospije na rezaću ploču (2).
- Polako i ravnomjerno povlačite glavu stroja (29) pomoću ručke (9) naprijed kroz keramičku pločicu.

### 7.7 Dijagonalni rez pod kutom od 45° (slika 11/13)

- Podesite kutni graničnik (5) na 45°.
- Izvedite rez kao što je objašnjeno pod točkom 7.6.

### 7.8 Uzdužni rez pod kutom od 45°, „Jolly rez“ (slika 14/15)

- Olabavite stezni vijak (10).
- Nagnite vodilicu (7) ulijevo za 45° na kutnoj skali (17).
- Ponovno pritegnite stezni vijak (10).
- Izvedite rez kao što je objašnjeno pod točkom 7.6.
- 

### 7.9 Zamjena dijamantne rezaće ploče (slika 16)

- Izvucite mrežni utikač!
- Uklonite vijak (30).
- Otklopite poklopac (8).
- Pritom stavite ključ (31) na osovinu motora i kontrirajte.
- Pomoću ključa (34) otpustite maticu prirubnice u smjeru vrtnje rezaće ploče (2). (Pozor: lijevi navoj)
- Skinite vanjsku prirubnicu (35) i rezaću ploču (2).
- Prije montaže nove rezaće ploče očistite pridržnu prirubnicu (35).
- Obrnutim redoslijedom ponovno stavite i učvrstite novu rezaću ploču.
- Pozor: Obratite pozornost na rezaću ploču!

## 8. Održavanje

- Redovito uklanjajte prašinu i prljavštinu sa stroja. Najbolje je da ih očistite finom četkom ili krpom.
- Sve pokretne dijelove treba podmazivati u redovitim vremenskim intervalima.
- Za čišćenje plastike nemojte koristiti nagrizajuća sredstva.
- Posudu (3) i pumpu za rashladno sredstvo (13) redovito čistite od prljavštine jer u suprotnom neće biti osigurano hlađenje dijamantne rezaće ploče (2).

### 8.1 Transport (slika 17)

- Želite li premjestiti uređaj na neko drugo mjesto, prvo otpustite stezne vijke (12) i stavite ih zajedno s glavom stroja (29) na stranu transportnih kotača (19), a zatim ponovno fiksirajte oba stezna vijka (12).
- Zatim sklopite sve nogare (1), najbolje je da počnete na strani transportnih kotača (19) kako prilikom odlaganja ne biste preopteretili ručku za transport (18).
- Sada uhvatite uređaj za transportnu ručku (18) da biste ga transportirali.
- Uređaj možete odložiti tako da uštedite prostor, kao što je prikazano ali pritom pazite da namjestite nogar na osovinu kako se uređaj ne bi otkotrljao.

## 9. Naručivanje rezervnih dijelova

Kod naručivanja rezervnih dijelova trebali biste navesti sljedeće podatke:

- tip uređaja
- broj artikla uređaja
- identifikacijski broj uređaja
- broj potrebnog rezervnog dijela
- Aktualne cijene nalaze se na web stranici [www.isc-gmbh.info](http://www.isc-gmbh.info)



## 10. Zbrinjavanje u otpad i recikliranje

Uređaj je zapakiran kako bi se tijekom transporta spriječila oštećenja. Ova ambalaža je sirovina i može se ponovno upotrijebiti ili predati na reciklažu. Uređaj i njegov pribor sastavljeni su od raznih materijala, kao npr. metal i plastika. Neispravne sklopove odložite u specijalni otpad. Raspitajte se u specijaliziranoj trgovini ili općinskoj upravi!

## 11. Čuvanje

Čuvajte uređaj i njegov pribor na tamnom i suhom mjestu bez mogućnosti smrzavanja kao i djeci nepristupačnom mjestu. Optimalna temperatura čuvanja je između 5 i 30 °C. Elektroalat čuvajte u originalnoj ambalaži.



HRV



Samo za zemlje članice EU

Elektroalate nemojte bacati u kućno smeće!

Prema europskoj odredbi 2002/96/EG o starim električnim i elektroničkim uređajima i njenim prijenosom u nacionalno pravo, istrošeni električni alati trebaju se posebno sakupljati i na ekološki način zbrinuti na mjestu za reciklažu.

Alternativa s recikliranjem nasuprot zahtjevu za povrat:

Vlasnik električnog uređaja alternativno je obavezan da umjesto povrata uređaja u slučaju odricanja vlasništva sudjeluje u stručnom zbrinjavanju uređaja. Stari uređaj može se u tu svrhu predati i mjestu za preuzimanje takvih uređaja koje provodi uklanjanje u smislu državnih zakona o otpadu i recikliranju. Zakonom nisu obuhvaćeni dijelovi pribora ugrađeni u stare uređaje i pomoćni materijali bez električnih elemenata.

Kopiranje ili umnožavanje dokumentacije i popratnih materijala o proizvodu, čak i djelomično, dopušteno je samo uz izričito dopuštenje tvrtke iSC GmbH.

Zadržavamo pravo na tehničke izmjene

## Jamstveni list

Poštovani kupče,

naši proizvodi podliježu strogoj kontroli kvalitete. Ako ovaj uređaj ipak ne radi besprijekorno, jako nam je žao i molimo vas da se obratite našoj servisnoj službi na adresu navedenu na ovom jamstvenom listu, ili najbližoj trgovini građevinskim materijalom. Za potraživanje jamstva vrijedi slijedeće:

1. Ovi jamstveni uvjeti reguliraju dodatne jamstvene usluge. Ovo jamstvo ne zadire u Vaše zakonsko pravo zahtjeva za ostvarenje jamstvenih usluga. Realizacija jamstvenih usluga je besplatna.
2. Jamstvena usluga obuhvaća isključivo nedostatke nastale zbog greške na materijalu ili tijekom proizvodnje i ograničen je na uklanjanje tih nedostataka odnosno zamjenu uređaja. Molimo da obratite pažnju na to da naši uređaji nisu konstruirani za korištenje u komercijalne svrhe niti u obrtu i industriji. Prema tome, ugovor o jamstvu ne može se ostvariti ako se uređaj koristi u obrtničkim ili industrijskim pogonima kao i u sličnim djelatnostima. Nadalje su iz jamstva isključene usluge zamjene proizvoda u slučaju transportnih oštećenja, šteta zbog nepridržavanja uputa za montažu ili zbog nestručne instalacije, nepridržavanja uputa za uporabu (kao npr. zbog priključka na pogrešni mrežni napon ili vrstu struje), zbog zlorababa ili nestručnih primjena (kao npr. preopterećenje uređaja ili korištenje nedopuštenih alata ili pribora), u slučaju nepridržavanja uputa za održavanje i sigurnosnih odredbi, zbog prodiranja stranih tijela u uređaj (npr. pijeska, kamenja ili prašine), nasilne primjene ili vanjskih utjecaja (kao npr. oštećenja zbog pada) kao i zbog uobičajenog trošenja tijekom korištenja. To naročito vrijedi za baterije za koje ipak dajemo jamstvo od 12 mjeseci. Zahtjev za jamstvo prestaje biti valjan ako su na uređaju već izvršeni neki zahvati.
3. Jamstveni rok iznosi 5 godine a započinje s datumom kupnje uređaja. Jamstveni zahtjevi ostvaruju se prije isteka jamstvenog roka unutar dvije godine nakon što ste uočili kvar. Ostvarenje jamstvenog zahtjeva nakon isteka jamstvenog roka je isključeno. Popravkom ili zamjenom uređaja ne produljuje se jamstveni rok niti se tom uslugom ostvaruju novi jamstveni rok za uređaj ili ostale ugrađene rezervne dijelove. To također vrijedi i kod korištenja servisa na licu mjesta.
4. Da biste ostvarili svoj jamstveni zahtjev, molimo Vas da nam pošaljete neispravan uređaj bez plaćanja poštarine na dolje navedenu adresu. Priložite originalni računa za kupnju uređaja ili neki drugi dokaz o kupnji s datumom. Molimo Vas da zbog tog razloga dobro sačuvate račun kao dokaz! Što točnije opišite razlog reklamacije. Ako naša jamstvena usluga obuhvaća kvar nastao na Vašem uređaju, odmah ćemo Vam vratiti popravljene ili novi uređaj.

Za habajuće/potrošne dijelove i neispravne dijelove upozoravamo na ograničenje ovog jamstva u skladu s jamstvenim uvjetima u ovim uputama za uporabu.



TUR

## İçindekiler

1. Alet açıklaması
3. Kullanım amacına uygun kullanım
4. Önemli güvenlik uyarıları
5. Teknik özellikler
6. Çalıştırmadan önce
7. Yapı ve kullanım
8. Bakım
9. Yedek parça siparişi:
10. Bertaraf etme
11. Depolama



TUR



**UYARI** – Yaralanma riskini azaltmak için Kullanma Talimatını okuyunuz



**Kulaklık takın.** Çalışma esnasında oluşan gürültü işitme kaybına yol açabilir



**Toz maskesi takın.** Ahşap ve diğer malzemeler üzerinde çalışıldığında sağlığa zarar veren tozlar oluşabilir. Asbest içeren malzemelerin işlenmesi yasaktır!



**İş gözlüğü kullanın.** Çalışma esnasında oluşan kıvılcım veya aletten dışarı fırlayan kıymık, talaş ve tozlar gözlere zarar verebilir.



**Dikkat! Kesilme tehlikesi**



**Bölmeli elmas taşların kullanılması yasaktır**



**⚠ Dikkat!**

Aletlerin kullanılmasında yaralanma ve hasar görme tehlikesini önlemek için bazı iş güvenliği önlemlerinin alınması gereklidir. Lütfen kullanma talimatını/güvenlik uyarılarını dikkatlice okuyun ve içerdiği bilgilere dikkat edin. Kullanma talimatında açıklanan bilgilerin daima elinizin altında bulunması için bilgiler güvenli bir yerde saklanacaktır. Aleti başka kişilere verdiğinizde lütfen bu kullanma talimatını/güvenlik uyarılarını da verin. Kullanma talimatı ve güvenlik uyarılarında açıklanan talimatlara uyulmamasından kaynaklanan iş kazaları veya hasarlardan firmamız herhangi bir sorumluluk üstlenmez

**1. Alet açıklaması**

1. Ayaklar
2. Elmas kesme taşı
3. Tekne
4. Çalışma tablası
5. Açık dayanağı
6. Dayanak kızağı
7. Kılavuz kızağı
8. Kesme taşı koruması
9. Sap
10. Açık ayarlama için sıkma civatası
11. Kesme taşı koruması için sıkma civatası
12. Sıkma civatası
13. Soğutma suyu pompası
14. Hortum
15. Motor
16. Açık/Kapalı şalteri
17. Açık kadranı
18. Transport sapı
19. Transport tekerlekleri

**2. Sevkiyatın içeriği**

- Ambalajı açın ve aleti dikkatlice ambalajın içinden çıkarın.
- Ambalaj malzemelerini ve ambalaj ve transport emniyetlerini sökün (bulunması halinde).
- Ambalaj içindeki parçaların eksik olup olmadığını kontrol edin.
- Alet ve aksesuar parçalarının transport esnasında hasar görüp görmediğini kontrol edin.
- Garanti süresi doluncaya kadar mümkün olduğunda ambalaj malzemelerini saklayın.

**DİKKAT**

Alet ve ambalaj malzemeleri oyuncak değildir! Çocukların plastik poşet, folyo ve küçük parçalar ile oynaması yasaktır! Çocukların küçük parçaları yutma ve poşetler nedeniyle boğulma tehlikesi vardır!

- Orijinal kullanma talimatı
- Güvenlik uyarıları
- Elektrikli seramik kesme
- Tekne (3)
- Soğutma suyu pompası (13)
- Açık dayanağı (5)
- Ayaklar (1)

**3. Kullanım amacına uygun kullanım**

Elektrikli seramik kesme makinesi, makinenin çalışma boyutuna uygun küçük ve orta büyüklükteki fayansların (kalın fayans, seramik ve benzer malzemeler) kesiminde kullanılır. Bu makine özellikle hobi ve profesyonel kullanımlar için tasarlanmıştır. Ahşap ve metal malzemelerinin kesilmesi yasaktır. Makine sadece kullanım amacına uygun olarak kullanılacaktır. Bunun dışındaki tüm kullanımlar kullanım amacı dışındaki kullanımlardır. Bu gibi durumlarda meydana gelebilecek yaralanmalar ve hasarlardan sadece kullanıcı sorumludur ve üretici firma sorumlu tutulamaz. Makine ile çalışırken sadece uygun kesme taşları kullanılacaktır. Makineye testere bıçağının takılması yasaktır. Kullanım amacına uygun kullanım aynı zamanda, güvenlik uyarıları, kullanım kılavuzu ve montaj talimatındaki talimatlara riayet etmeyi de kapsar. Makine ile çalışacak ve bakımını yapacak kişiler bu talimatları okumalı ve olası tehlikeler hakkında bilgi sahibi olmalıdır. Bunun dışında geçerli olan Kazaları Koruma Yönetmeliklerine de eksiksiz olarak riayet edilecektir. Diğer iş sağlığı ve iş güvenliği ile ilgili kurallara da dikkat edilecektir. Makine üzerinde yapılacak değişiklikler üretici firma tarafından sağlanan garantinin sona ermesine yol açar ve oluşacak hasarlardan üretici firma sorumlu tutulamaz. Makinenin kullanım amacına uygun olarak kullanılmasına rağmen bazı risk faktörleri tamamen ortadan kalkmaz. Makinenin konstrüksiyonu ve yapısı nedeniyle aşağıda açıklanan durumlar oluşabilir:

-

- Elmas kesme taşının korunmamış olan bölümüne temas etme.
- Dönmekte olan elmas kesme taşına dokunma.
- Hatalı bir elmas kesme taşının parçalanarak dışarı fırlaması.
- İş parçası ve parçalarının geri tepmesi.
- Uygun kulaklık takılmadığında işitme hasarlarının oluşması.

Lütfen aletlerimizin ticari, zanaatkarlar veya endüstriyel kullanım için uygun olmadığını ve bu kullanımlar için tasarlanmadığını dikkate alın. Makinelerin ticari, zanaatkarlar veya endüstriyel veya benzer kullanımlarda kullanılmasından kaynaklanan hasarlar garanti kapsamına dahil değildir.

#### 4. Önemli güvenlik uyarıları

##### 4.1. Genel

Lütfen kullanma talimatını dikkatlice okuyun ve içerdiği bilgilere dikkat edin. Bu kullanma talimatı ile makine, makinenin kullanımı ve güvenlik uyarıları hakkında bilgi edinin.

##### 4.2. Ek güvenlik uyarıları

- Makineyi düz ve kaymayan bir zemin üzerine koyun. Makine sallanmamalıdır.
- Tip etiketi üzerinde belirtilen gerilim değerinin mevcut şebeke gerilimi ile aynı olup olmadığını kontrol edin. Elektrik kablosunun fişini ancak bu kontrolü yaptıktan sonra prize takın.
- Korumayı iş gözlüğünü takın.
- Kulaklığı takın.
- Eldivenleri giyin.
- Çatlağı olan elmas kesme taşlarını kullanmayın ve değiştirin.
- Segmentli kesme taşlarının kullanılması yasaktır
- Dikkat: Kesme taşı makine kapatıldıktan sonra dönmeye devam eder!
- Elmas kesme taşını yana bastırarak durdurmayın.
- Dikkat: Elmas kesme taşı daima su ile soğutulacaktır.
- Kesme taşını değiştirmeden önce fişi prizden çıkarın.
- Sadece uygun elmas kesme taşı kullanın.
- Makineyi kesinlikle gözetimsiz olarak çocukların yanında bırakmayın.
- Motor elektrik sistemini kontrol etmeden önce fişi prizden çıkarın.

- Çalışma alanındaki düzensizlik kaza tehlikeleri oluşturur.
- Çalışırken güvenli bir şekilde durun ve devamlı dengenizi sağlayın. Anormal vücut hareketlerinden kaçının.
- Kesme taşı bloke olduğunda iş parçasını ancak aleti kapattıktan ve fişi prizden çıkardıktan sonra temizleyin.

##### ⚠ UYARI

Açıklanan bütün güvenlik uyarıları ve talimatları okuyun. Güvenlik uyarıları ve talimatlara riayet edilmemesi durumunda elektrik çarpması, yangın ve/veya ağır yaralanmalar meydana gelebilir. Güvenlik uyarıları ve talimatları gelecekte kullanmak için saklayın.

#### 5. Teknik özellikler

Motor gücü:..... 900 W S2 30 min  
 Motor devri:..... 2950 dev/dak  
 Alternatif akım motoru:..... 230 V ~ 50 Hz  
 İzolasyon malzemesi sınıfı:..... Sınıf B  
 Koruma türü: ..... IP 54  
 Tabla boyutları:..... 610 x 325 mm  
 Çalışma yüksekliği: ..... 700 mm  
 Kesim uzunluğu:..... 620 mm  
 Jolly uzunluğu: ..... 620 mm  
 max. iş parçası kalınlığı 90°: ..... 30 mm  
 max. iş parçası kalınlığı 45°: ..... 25 mm  
 Elmas kesme taşı:..... ø 200 x ø 25,4 mm  
 Ağırlık.....34 kg

Çalıştırma süresi S2 30 min (kısa süreli çalıştırma), motorun anma gücü (900 W) değeri ile sadece, tip etiketi üzerinde belirtilen süre (30 dakika) içinde sürekli çalıştırılmasına izin verildiğine işaret eder. Aksi taktirde motor aşırı derecede ısınacaktır. Çalışmaya ara verildiğinde motor tekrar başlangıç sıcaklığına erişecektir.

##### Ses ve titreşim

Ses ve titreşim değerleri EN 61029 normuna göre ölçülmüştür.



Ses basınç seviyesi  $L_{pA}$  ..... 72 dB(A)  
Sapma  $K_{pA}$  ..... 3 dB  
Ses güç seviyesi  $L_{WA}$  ..... 85 dB(A)  
Sapma  $K_{WA}$  ..... 3 dB

#### Kulaklık takın.

Gürültü ve titreşim oluşumunu aşağıdaki önlemleri alarak asgari seviyeye indirin!

- Sadece mükemmel durumdaki aletleri kullanın.
- Makinenin bakımını düzenli aralıklarla yapın.
- Çalışma tarzınızı makineye göre ayarlayın.
- Makineye aşırı derecede yüklenmeyin.
- Gerektiğinde makinenin kalifiye elemanlar tarafından kontrol edilmesini sağlayın.
- Makineyi kullanmadığınızda kapatın.
- Çalışırken iş eldiveni takın.

#### Kalan riskler

**Bu elektrikli alet yönetmeliklere ve talimatlara uygun olarak kullanılsa da daima bazı riskler halen mevcut kalır. Elektrikli aletin yapı türü ve modeli itibariyle aşağıda açıklanan tehlikeler meydana gelebilir:**

1. Uygun toz maskesi kullanılmadığında akciğerlerin zarar görmesi.
2. Uygun kulaklık kullanılmadığında işitme hasarları.
3. Alet uzun süre boyunca kullanıldığında veya yönetmeliklere uygun şekilde bakımı yapılmadığında veya çalıştırılmadığında el ve kol titreşiminden kaynaklanan sağlık sorunları yaşanabilir.

#### 6. Çalıştırmadan önce

- Makine örneğin çalışma tezgahı, alt sehpa vb. gibi sağlam bir yer üzerine koyulacak ve civata ile sabitlenecektir.
- Makineyi çalıştırmadan önce tüm koruma kapakları ve güvenlik donanımları yönetmeliklere uygun şekilde monte edilecektir.
- Kesme taşının serbest şekilde dönebilmesi sağlanacaktır.
- Makineyi çalıştırmadan önce tip etiketi üzerinde belirtilen değerlerin mevcut şebeke değerleri ile aynı olup olmadığını kontrol edin.

#### 7. Yapı ve kullanım

##### 7.1 Alt sehpanın açılması (Şekil 2)

- Aleti ayaklar (1) üzerine koymak için sabitleme düğmesine (a) basın ve ilgili ayakları (1) öngörülen pozisyonda sabitleninceye kadar aşağı bastırın. Ayakları (1) katlama işlemi açma işleminin tersi yönünde gerçekleşir.

##### 7.2 Soğutma suyu pompasının montajı (Şekil 4 - 6)

- Önce soğutma suyu pompası (13) deposunu (a) teknedeki (3) öngörülen pozisyonuna getirin.
- Soğutma suyu pompasını (13) vantuz elemanlar ile aşağıya depo (a) içine koyun.
- Şekil 5 ve 6'da gösterildiği gibi hortumu öngörülen pozisyona sabitleyin.

#### Önemli!

Montaj işlemi esnasında soğutma suyu hortumunun (14) bükülmemesine dikkat edin, aksi takdirde fonksiyonu tam sağlanamayacaktır.

#### Dikkat!

Kablo ve soğutma suyu hortumu kesme bölüme içine girmemelidir.

##### 7.3 Yardımcı transport elemanlarının montajı (Şekil 7-9)

- Transport tekerlekleri (19), ayak (20) ve transport sapını (18) Şekil 7/8/9'da gösterildiği gibi monte edin.

##### 7.4 Dayanak kazağı ve açılı dayanağının montajı (Şekil 10)

- Önce dayanak kazağını (6) şekilde gösterildiği gibi kılavuzlar (a) üzerine itin ve sabitleyin.
- Arkasından açılı dayanağını (5) kılavuz (b) içine itebilir ve herhangi bir pozisyonda sabitleyebilirsiniz.

##### 7.5 Açık/Kapalı şalteri (Şekil 3/4)

- Makineyi çalıştırmak için Açık/Kapalı şalterine (16) basarak „1“ konumuna getirin.
- Kesim işlemine başlamadan önce kesme taşı azami devire erişinceye ve soğutma suyu pompasından (13) kesme taşına soğutma suyu besleninceye kadar bekleyiniz.
- Makineyi kapatmak için şalteri (16) „0“ pozisyonuna getirin.

### 7.6 90° Kesimleri (Şekil 11/12)

- Sap civatasını (28) gevşetin ve açığı dayanağını (5) istenilen pozisyona itin ve açığı 0° ayarına ayarlayın, sonra sap civatasını (28) tekrar sıkın.
- Sonra sıkma civatasını (12) gevşetin ve istenilen pozisyona itin.
- Makine kafasını (29) sapından (9) tutarak arkaya itin.
- Fayansı açığı dayanağının (5) dayanak kızağına (6) dayayın.
- Fayans kesme makinesini çalıştırın.
- Dikkat: Kesme taşına (2) soğutma suyu besleninceye kadar bekleyiniz.
- Makine kafasını (29) sapından (9) tutarak yavaşça fayans üzerinden geçirerek kesin.

### 7.7 45° Diyagonal kesimler (Şekil 11/13)

- Açığı dayanağını (5) 45° ayarına ayarlayın
- Kesim işlemini Madde 7.6'da açıklandığı şekilde uygulayın.

### 7.8 45° Uzunlamasına kesim „Jolly kesimi“ (Şekil 14/15)

- Sıkma civatasını (10) gevşetin
- Kılavuz kızağı (7) sola doğru 45° açığı skalasına (17) eğdirin.
- Sıkma civatasını (10) tekrar sıkın.
- Kesim işlemini Madde 7.6'da açıklandığı şekilde uygulayın.

### 7.9 Elmas kesme taşının değiştirilmesi (Şekil 16)

- Elektrik kablosunun fişini prizden çıkarın!
- Civatayı (30) sökün.
- Kapağı (8) yukarı katlayın.
- Anahtar (31) motor miline takın ve karşıdan tutun.
- Anahtar (34) ile flanş somununu kesme taşının (2) dönme yönünde açın.
- (Dikkat sol vida dişi).
- Dış flanşları (35) ve kesme taşını (2) çıkarın.
- Bağlantı flanşını (35) yeni kesme taşını takmadan önce itinalı bir şekilde temizleyin.
- Yeni kesme taşını sökme işleminin tersi yönünde tekrar yerine yerleştirin ve sıkın.
- Dikkat: Kesme taşının dönme yönüne dikkat edin!

## 8. Bakım

- Koruma tertibatı, havalandırma delikleri ve motor gövdesini mümkün olduğunca toz ve kirden temiz tutun. Aleti temiz bir bez ile silin veya düşük basınçlı hava ile üfleyerek temizleyin.
- Bütün parçaları periyodik aralıklarda yağlanmalıdır.
- Plastik parçaların temizlenmesinde tahriş edici malzemeler kullanmayınız.
- Tekne (3) ve soğutma suyu pompası (13) düzenli olarak temizlenecektir aksi takdirde elmas kesme taşının (2) soğutulması sağlanamayacaktır.

### 8.1 Transport (Şekil 17)

- Aleti başka bir yere taşımak istediğinizde önce sıkma civatasını (12) açın ve makine kafası (29) ile birlikte transport tekerleklerinin (19) bulunduğu tarafa itin ve sonra her iki sıkma civatasını (12) tekrar sabitleyin.
- Sonra ayakları (1) arka arkaya katlayın, transport sapına (18) fazla yüklenmemek için en uygun olarak transport tekerleklerinin (19) bulunduğu taraftan başlayın.
- Aleti taşımak için transport sapından (18) tutun.
- Aleti şekilde gösterildiği gibi yerden tasarruf edebilir bir şekilde koyun, aletin kaymaması için ayağı aks üzerine koymaya dikkat edin.

## 9. Yedek parça siparişi:

Yedek parça siparişi yapılırken şu bilgiler verilmelidir;

- Cihaz tipi
- Cihazın parça numarası
- Cihazın kod numarası
- İstenilen yedek parçanın yedek parça numarası

Güncel bilgiler ve fiyatlar internette [www.isc-gmbh.info](http://www.isc-gmbh.info) sayfasında açıklanmıştır



TUR

## 10. Bertaraf etme

Transport hasarlarını önlemek için cihaz bir ambalaj içinde sevk edilir. Bu ambalaj hammaddedir ve böylece geri kazanılabilir veya geri kazanım sistemine iade edilebilir.

Cihaz örneğin metal ve plastik gibi çeşitli malzemelerden meydana gelir.

Arızalı parçaları özel atık bertaraf etme sistemine verin. Bu sistemin nerede olduğunu bayinizden veya yerel yönetimlerden öğrenebilirsiniz!

## 11. Depolama

Alet ve aksesuarlarını karanlık, kuru ve dona karşı korunaklı ve çocukların erişemeyeceği bir yerde saklayın. Optimal saklama sıcaklığı 5 ve 30 °C arasındadır. Elektrikli aleti orijinal ambalajı içinde saklayın.



TUR



Sadece AB Ülkeleri İçin Geçerlidir

Elektrikli cihazları çöpe atmayınız.

Elektrikli ve elektronik aletler ile ilgili 2002/96/AB nolu Avrupa Yönetmeliğince ve ilgili yönetmeliğin ulusal normlara uyarlanması sonucunda kullanılmış elektrikli aletler ayrıştırılmış olarak toplanacak ve çevreye zarar vermeyecek şekilde geri kazanım sistemlerine teslim edilecektir.

**Kullanılmış Cihazların İadesi Yerine Uygulanacak Geri Dönüşüm Alternatifi:**

Kullanılmış elektrikli alet ve cihaz sahipleri bu eşyalarını iade etme yerine alternatif olarak, yönetmelikle uygun olarak çalışan geri dönüşüm merkezlerine vermekle yükümlüdür. Bunun için kullanılmış cihaz, ulusal dönüşüm ekonomisi ve atık kanununa göre atıkların arıtılmasını sağlayan kullanılmış cihaz teslim alma yerine teslim edilecektir. Kullanılmış alet ve cihazlara eklenen ve elektrikli sistemi bulunmayan aksesuar ile yardımcı malzemeler bu düzenlemeden muaf tutulur.

Ürünlerinin dokümantasyonu ve evraklarının kısmen olsa dahi kopyalanması veya başka şekilde çoğaltılması, yalnızca iSC GmbH firmasının özel onayı alınmak şartıyla serbesttir.

Teknik değişiklikler olabilir

## Garanti belgesi

Sayın Müşterimiz,

Ürünlerimiz üretim esnasında sıkı bir kalite kontrolden geçirilir. Buna rağmen alet veya cihazınız tam doğru şekilde çalışmadığında ve bozulduğunda bu durumdan çok üzgün olduğumuzu belirtir ve bu durumda adresi Garanti Belgesinin alt bölümünde açıklanan Servis Hizmetlerine veya en yakın yetkili Yapı Marketine başvurmanızı rica ederiz. Garanti haklarından faydalanmak için aşağıdaki kurallar geçerlidir:

1. Bu Garanti koşulları ek Garanti Hizmetlerini düzenler. Kanuni Garanti Haklarınız bu Garanti düzenlemesinden etkilenmez ve saklı kalır. Garanti kapsamında sunduğumuz hizmetler ücretsizdir.
2. Garanti kapsamına sadece malzeme ve üretim hatasından kaynaklanan eksiklik ve ayıplar dahildir. Bu durumlarda garanti hizmetleri sadece arızanın onarımı veya aletin/cihazın değiştirilmesi ile sınırlıdır. Aletlerimizin ve cihazlarımızın ticari ve endüstriyel kullanım amacı için tasarlanmadığını lütfen dikkate alınız. Bu nedenle aletin/cihazın ticari ve endüstriyel işletmelerde kullanılması veya benzer çalışmalarda çalıştırılması durumunda Garanti Sözleşmesi geçerli değildir. Ayrıca transport hasarları, montaj talimatına veya yönetmeliklere aykırı yapılan montajlardan ve tesisatlardan kaynaklanan hasarlar, kullanma talimatına riayet etmeme nedeniyle oluşan hasarlar (örneğin yanlış bir şebeke gerilimine veya akım türüne bağlama gibi), kullanım amacına veya talimatlara aykırı kullanımdan kaynaklanan hasarlar (örneğin alete/cihaza aşırı yüklenme veya kullanımına izin verilmeyen alet veya aksesuar), bakım ve güvenlik talimatlarına riayet edilmemesinden kaynaklanan hasarlar, aletin/cihazın içine yabancı maddenin girmesi (örneğin kum, taş veya toz), zor kullanma veya harici zorlamalardan kaynaklanan hasarlar (örneğin aşağı düşme nedeniyle oluşan hasar) ve kullanıma bağlı oluşan aşınma gibi durumlar garanti kapsamına dahil değildir. Bu durum özellikle halen 12 ay garantisi olan aküler için geçerlidir. Alet/cihaz üzerinde herhangi bir çalışma yapıldığında veya müdahalede bulunulduğunda garanti hakkı sona erer.
3. Garanti süresi 5 yıldır ve garanti süresi aletin/cihazın satın alındığı tarihte başlar. Arızayı tespit ettiğinizde garanti hakkından faydalanma talebi, garanti süresi dolmadan iki hafta önce bildirilmelidir. Garanti süresi dolduktan sonra garanti hakkından faydalanma talebinde bulunulamaz. Aletin/cihazın onarılması veya değiştirilmesi garanti süresinin uzamasına yol açmaz ayrıca onarılan alet veya takılan parçalar için yeni bir garanti süresi oluşmaz. Bu aynı zamanda yerinde verilen Servis Hizmetleri için de geçerlidir.
4. Garanti hakkından faydalanmak için arızalı aleti, gönderi ücreti göndericiye ait olmak üzere aşağıda belirtilen adrese postalayın. Satın aldığınız tarihi belirten orijinal fişi veya başka bir belgeyi de alet ile birlikte gönderin. Bu nedenle kasa fişini belgelemek için daima iyice saklayın! Anza ve şikayet sebebinin mümkün olduğunca doğru şekilde açıklayın. Aletin arızası garanti kapsamına dahil olduğunda size en kısa zamanda onarılmış veya yeni bir alet/cihaz gönderilecektir.

Aşınma/sarf ve eksik lan parçalar ile ilgili olarak Kullanma Talimatının Garanti Yönetmeliği bölümünde açıklanan garanti kısıtlamaları ile ilgili maddeleri dikkate almanızı rica ederiz.



LVA

## Satura rādītājs

1. Ierīces apraksts
2. Piegādes komplekts
3. Mērķim atbilstoša lietošana
4. Svarīgi norādījumi
5. Tehniskie rādītāji
6. Darbības pirms lietošanas sākšanas
7. Uzstādīšana un lietošana
8. Apkope
9. Rezerves daļu pasūtīšana
10. Utilizācija un atkārtota izmantošana
11. Glabāšana





LVA



**Brīdinājums!** Lai mazinātu savainošanās risku, izlasiet lietošanas instrukciju.



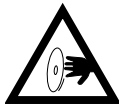
**Lietojiet dzirdes aizsargus.** Trokšņu iedarbība var izraisīt dzirdes zudumu.



**Lietojiet respiratoru.** Apstrādājot kokmateriālus un citus materiālus, var rasties veselībai kaitīgi putekļi. Aizliegts apstrādāt azbestu saturošu materiālu!



**Lietojiet aizsargbrilles.** Darba laikā radušās dzirksteles vai šķembas, skaidas un putekļi var izraisīt redzes zudumu.



**Uzmanību! Sagriešanās bīstamība.**



**Nedrīkst izmantot segmentētus dimanta griezēdiskus.**



### ⚠ Uzmanību!

Lietojot ierīces, jāveic vairāki drošības pasākumi, lai novērstu savainojumus un bojājumus, tādēļ rūpīgi izlasiet šo lietošanas instrukciju/drošības norādījumus. Uzglabājiet šo informāciju tā, lai tā vienmēr būtu pieejama. Ja ierīce ir jānodod citām personām, lūdzu, iedodiet līdzi arī šo lietošanas instrukciju/drošības norādījumus. Ražotājs neuzņemas atbildību par nelaimes gadījumiem vai zaudējumiem, kas rodas, ja neņem vērā šo instrukciju un drošības norādījumus.

## 1. Ierīces apraksts

1. Balsta kājas
2. Dimanta griezējdiski
3. Vanna
4. Darba galds
5. Leņķa atbalsts
6. Atbalsta sliede
7. Vadīklas sliede
8. Griezējdiska aizsargs
9. Rokturis
10. Bloķēšanas skrūve leņķa iestatīšanai
11. Bloķēšanas skrūve griezējdiska aizsargam
12. Bloķēšanas skrūve
13. Dzesēšanas ūdens sūknis
14. Šļūtene
15. Motors
16. Ieslēgšanas/izslēgšanas slēdzis
17. Leņķa skala
18. Transportēšanas rokturis
19. Transportēšanas riteņi

## 2. Piegādes komplekts

- Atveriet iepakojumu un uzmanīgi izņemiet ierīci.
- Noņemiet iepakojuma materiālu, kā arī iepakojuma un transportēšanas drošinātājus (ja ir).
- Pārbaudiet, vai piegādes komplekts ir pilnīgs.
- Pārbaudiet, vai ierīce un piederumi transportēšanas laikā nav bojāti.
- Ja iespējams, uzglabājiet iepakojumu līdz garantijas termiņa beigām.

### UZMANĪBU!

Ierīce un iepakojuma materiāls nav rotaļlietas! Bērni nedrīkst rotaļāties ar plastmasas maisiņiem, plēvēm un sīkām detaļām! Pastāv norīšanas un nosmakšanas risks!

- Oriģinālā lietošanas instrukcija
- Drošības norādījumi
- Flīžu griezējs
- Vanna (3)
- Dzesēšanas ūdens sūknis (13)
- Leņķa atbalsts (5)
- Balsta kājas (1)

## 3. Mērķim atbilstoša lietošana

Flīžu griezēju var lietot parastiem griešanas darbiem, griežot mazas un vidēja lieluma flīzes (krāsns podiņus, keramiku u.tml.) atbilstoši ierīces lielumam. Jo īpaši tas ir piemērots mājas un amatniecības darbiem. Nedrīkst griezt kokšni un metālu. Ierīci drīkst izmantot tikai saskaņā ar tai paredzētajiem mērķiem. Ierīces lietošana, kas neatbilst paredzētajam mērķim, nav noteikumiem atbilstoša. Par visa veida izraisītajiem bojājumiem vai savainojumiem ir atbildīgs lietotājs/operators, nevis ražotājs. Drīkst izmantot tikai ierīcei piemērotus griezējdiskus. Ir aizliegts izmantot zaģa plātnes. Noteikumiem atbilstoša lietošana ietver arī lietošanas instrukcijā minēto drošības noteikumu, kā arī montāžas instrukcijas un darba norādījumu ievērošanu. Personām, kas lieto ierīci un veic tās apkopi, jābūt mācītām rīkoties ar ierīci un informētām par tās iespējamo bīstamību. Turklāt precīzi jāievēro spēkā esošie drošības noteikumi. Jāievēro arī citi vispārīgie ražošanas, arodmedicīnas un drošības tehnikas noteikumi. Ierīces izmaiņšana pilnībā izslēdz ražotāja atbildību par kaitējumu, kas radies veikto izmaiņu dēļ. Arī lietojot ierīci atbilstoši noteikumiem, nevar pilnībā izslēgt noteiktus atlikušā riska faktorus. Saistībā ar ierīces konstrukciju un uzbūvi var rasties šāds apdraudējums:

- pieskaršanās dimanta griezējdiskam nenosegtajās zonās;
- dimanta griezējdiska aizskaršana tā darbības laikā;
- defektīva griezējdiska dimanta uzģaģa izmeģšana;
- detaģu un to daģu izmeģšana;
- dzirdes traucģjumi, ja netiek lietoti nepiecieģamie dzirdes aizģargi.



Nemiet vērā, ka mūsu ierīces atbilstoši noteikumiem nav konstruētas komerciālai, amatnieciskai vai rūpnieciskai izmantošanai. Ražotājs neuzņemas garantiju, ja ierīci izmanto komerciālos, amatniecības vai rūpniecības uzņēmumos, kā arī līdzīgos papilddarbos.

## 4. Svarīgi norādījumi

### 4.1. Vispārīgi norādījumi

Lūdzu, rūpīgi izlasiet lietošanas instrukciju un ievērojiet tās norādījumus. Izlasot instrukciju, iepazīstieties ar ierīci, tās pareizu lietošanu, kā arī drošības norādījumiem.

### 4.2. Papildu drošības norādījumi

- Novietojiet ierīci uz līdzenas, neslīdošas grīdas. Ierīce nedrīkst lodzīties.
- Pārļiecinieties, ka spriegums, kas norādīts uz datu plāksnītes, atbilst esošajam spriegumam. Tikai pēc tam pievienojiet kontaktdakšu elektrotīklam.
- Uzlieciet aizsargbrilles.
- Lietojiet dzirdes aizsargus.
- Lietojiet aizsargcimdus.
- Turpmāk nelietojiet saplaisājušus dimanta griezēdiskus, nomainiet tos.
- Nedrīkst izmantot segmentētus griezēdiskus.
- Uzmanību! Griezēdiski darbojas ar inerci!
- Dimanta griezēdisku nedrīkst apstādināt, iedarbojoties no malas.
- Uzmanību! Dimanta griezēdiski vienmēr jāatdzesē ar ūdeni.
- Pirms griezēdiska nomaiņas izvelciet kontaktdakšu.
- Lietojiet tikai piemērotus dimanta griezēdiskus.
- Nekad neatstājiet ierīci bez uzraudzības telpā, kur atrodas bērni.
- Pirms motortelpas elektriskās sistēmas pārbaudes izvelciet kontaktdakšu.
- Nekārtība darba vietā var viegli izraisīt nelaimes gadījumus.
- Darba laikā ievērojiet stabilu pozīciju. Izvairieties no nepierastiem ķermeņa stāvokļiem, vienmēr uzturiet līdzsvaru.
- Bloķējoties griezēdiskam, izslēdziet ierīci un atvienojiet to no elektrotīkla, un tikai pēc tam izņemiet detaļu.

## ⚠ BRĪDINĀJUMS!

Izlasiet visus drošības norādījumus un instrukcijas. Ja neievēro drošības norādījumus un instrukcijas, var gūt elektrisko triecienu, apdegumus un/ vai smagas traumas.

Uzglabājiet visus drošības norādījumus un instrukcijas, lai nepieciešamības gadījumā tos varētu izmantot turpmāk.

## 5. Tehniskie rādītāji

Motora jauda:.....900 W S2 30 min.  
Motora apgriezību skaits: ..... 2950 min-1  
Maiņstrāvas motors:..... 230 V~ 50 Hz  
Izolācijas materiāla klase: ..... B klase  
Aizsardzības veids:..... IP 54  
Galda izmērs:..... 610 x 325 mm  
Darba augstums:..... 700 mm  
Griezuma garums: ..... 620 mm  
"Jolly" garums: ..... 620 mm  
Maks. detaļas biezums 90°: ..... 30 mm  
Maks. detaļas biezums 45°: ..... 25 mm  
Dimanta griezēdiski:.....  $\varnothing$  200 x  $\varnothing$  25,4 mm  
Svars:.....34 kg

Ieslēgšanas ilgums S2 30 minūtes (īslaicīgas darbības režīms) nozīmē, ka motoru ar nominālo jaudu (900 W) drīkst noslogot nepārtrauktā darbībā tikai tik ilgi, cik norādīts datu plāksnītē (30 minūtes). Pretējā gadījumā tas nepieļaujami sasilst. Pārtraukumā motors atdziest līdz savai sākotnējai temperatūrai.

### Troksnis un vibrācija

Troksņu vērtības noteiktas atbilstoši standarta EN 61029 prasībām.

Troksņa spiediena līmenis  $L_{pA}$  ..... 72 dB(A)  
Kļūda  $K_{pA}$  ..... 3 dB  
Troksņa jaudas līmenis  $L_{WA}$  ..... 85 dB(A)  
Kļūda  $K_{WA}$  ..... 3 dB

### Nodrošiniet minimālu skaņas intensitātes līmeni un vibrāciju!

- Izmantojiet tikai nevainojami funkcionējošas ierīces.
- Regulāri apkopiet un tīriet ierīci.
- Savu darba tehniku pielāgojiet ierīcei.
- Nepārslodiet ierīci.
- Ja nepieciešams, organizējiet ierīces pārbaudi.
- Izslēdziet ierīci, ja to nelietojat.
- Strādājiet cimdos.

### Atlikušie riski

**Pat lietojot šo elektroinstrumentu atbilstoši noteikumiem, vienmēr saglabājas atlikušie riski. Saistībā ar šā elektroinstrumenta konstrukciju un izpildījumu var rasties šādi riski:**

1. plaušu bojājumi, ja netiek lietots piemērots respirators;
2. dzirdes bojājumi, ja netiek lietoti piemēroti dzirdes aizsargi;
3. veselības kaitējums, ko rada vibrācijas ietekme uz plaukstām un rokām, ja ierīci lieto ilgāku laiku vai to neatbilstoši vada un kopj.

## 6. Darbības pirms lietošanas sākšanas

- Ierīce jāuzstāda stabili, pieskrūvējot uz darbgalda, sērijveida paliktņa u.tml.
- Pirms palaišanas atbilstošā veidā jāuzstāda visi pārsegi un drošības mehānismi.
- Griezējdiskam jāgriežas brīvi.
- Pirms mašīnas pieslēgšanas pārliedzinieties, ka uz datu plāksnītes norādītā informācija sakrīt ar elektrotīkla parametriem.

## 7. Uzstādīšana un lietošana

### 7.1. Paliktņa atlocīšana (2. attēls)

- Lai uzstādītu ierīci uz balsta kājām (1), nospiediet fiksācijas pogu (a) un virziet attiecīgās balsta kājas (1) uz leju, līdz tās tur nofiksējas nepieciešamajā pozīcijā. Lai pielocītu balsta kājas (1), lūdzu, rīkojieties apgriezta secībā.

### 7.2. Dzesēšanas ūdens sūkņa montāža (4.–6. attēls)

- Vispirms novietojiet dzesēšanas ūdens sūkņa (13) tvertni (a) paredzētajā pozīcijā pie vannas (3).
- Pēc tam uzstādiet dzesēšanas ūdens sūkni (13) tvertnē (a) ar piesūcekņiem uz leju.
- Piestipriniet šļūteni, kā parādīts 5. un 6. attēlā, šim nolūkam paredzētajā pozīcijā.

### Svarīgi!

Raugieties, lai dzesēšanas ūdens šļūtene (14) montāžas laikā nesalocītos, citādi nebūs nodrošināta nevainojama darbība.

### Uzmanību!

Vads un dzesēšanas ūdens šļūtene nedrīkst nokļūt griešanas zonā.

### 7.3. Transportēšanas palīgierīču montāža (7.–9. attēls)

- Uzstādiet transportēšanas riteņus (19), novietošanas kāju (20) un transportēšanas rokturi (18), kā redzams 7./8./9. attēlā.

### 7.4. Atbalsta sliedes un leņķa atbalsta montāža (10. attēls)

- Vispirms uzbīdīet atbalsta sliedi (6), kā parādīts, uz vadīklām (a) un nostipriniet to.
- Pēc tam vadīklā (b) var iebīdīt un jebkurā pozīcijā nostiprināt leņķa atbalstu (5).

### 7.5. Ieslēgšanas/izslēgšanas slēdzis (3./4. attēls)

- Lai ieslēgtu ierīci, uz ieslēgšanas/izslēgšanas slēdža (16) nospiediet „1”.
- Pirms griešanas sākšanas jāpagaida, kamēr griezējdiska sasniedz maksimālo apgriezumu skaitu un dzesēšanas ūdens sūknis (13) padod ūdeni griezējdiskam.
- Lai izslēgtu ierīci, uz ieslēgšanas/izslēgšanas slēdža (16) nospiediet „0”.

### 7.6. 90° griezumumi (11./12. attēls)

- Atbrīvojiet satverskrūvi (28), leņķa atbalstu (5) pārbīdīet nepieciešamajā pozīcijā un iestatiet 0° leņķi, pēc tam atkal nostipriniet satverskrūvi (28), lai nofiksētu leņķa atbalstu (5).
- Atbrīvojiet bloķēšanas skrūvi (12) un pārbīdīet to nepieciešamajā pozīcijā.
- Visbeidzot mašīnas galvu (29) aiz roktura (9) var pārbīdīt uz aizmuguri.
- Pielieciet flīzi pie atbalsta sliedes (6) un leņķa atbalsta (5).



- Ieslēdziet ierīci.
- Uzmanību! Pagaidiet, kamēr dzesēšanas ūdens sasniedz griezdisku (2).
- Aiz roktura (9) lēnām un vienmērīgi velciet mašīnas galvu (29) uz priekšu caur flīzi.

#### 7.7. Diagonālie griezumnieki 45° leņķī (11./13. attēls)

- Iestatiet leņķa atbalstu (5) 45° leņķī.
- Grieziet, kā paskaidrots 7.6. punktā.

#### 7.8. Garengriezums 45° leņķī, "Jolly" griezumnieki (14./15. attēls)

- Atbrīvojiet bloķēšanas skrūvi (10).
- Vadīklas sliedi (7) nolieciet pa kreisi 45° leņķī uz leņķa skalas (17).
- Atkal nostipriniet bloķēšanas skrūvi (10).
- Grieziet, kā paskaidrots 7.6. punktā.

#### 7.9. Dimanta griezdiska nomaiņa (16. attēls)

- Izvelciet kontaktdakšu!
- Izņemiet skrūvi (30).
- Pārsegu (8) atvāziet uz augšu.
- Pielieciet atslēgu (31) pie motora ass un turiet.
- Ar atslēgu (34) atskrūvējiet atloka uzgriezni griezdiska (2) griešanās virzienā. (Uzmanību! Kreisā vītne)
- Noņemiet ārējo atloku (35) un griezdisku (2).
- Pirms jauna griezdiska montāžas rūpīgi notīriet balstatloku (35).
- Apgriezta secībā ievietojiet un nostipriniet jauno griezdisku.
- Uzmanību! Ņemiet vērā griezdiska griešanās virzienu!

### 8. Apkope

- No ierīces regulāri jānotīra putekļi un netīrumi. Vislabāk tīrīšanu veikt ar lupatu vai otu.
- Visas kustīgās detaļas periodiski jāieeļļo.
- Plastmasas tīrīšanai nelietojiet kodīgus līdzekļus.
- Vannai (3) un dzesēšanas līdzekļa sūkņim (13) regulāri jānotīra putekļi, citādi nav nodrošināta dimanta griezdiska (2) dzesēšana.

#### 8.1. Transportēšana (17. attēls)

- Ja vēlaties transportēt ierīci uz citu vietu, vispirms atbrīvojiet bloķēšanas skrūves (12) un sabīdīet kopā ar mašīnas galvu (29) uz transportēšanas riteņu (19) pusi, pēc tam atkal nofiksējiet abas bloķēšanas skrūves (12).
- Vienu pēc otras ielokiet atbalsta kājas (1); ieteicams sākt no transportēšanas riteņu (19) puses, lai novietojot nepārslogotu transportēšanas rokturi (18).
- Tagad satveriet ierīci aiz transportēšanas roktura (18), lai transportētu ierīci.
- Ierīci var novietot kompakti, kā parādīts, tomēr ievērojiet, lai kāja tiktu novietota uz ass, lai ierīce neaizripotu.

### 9. Rezerves daļu pasūtīšana

Pasūtot rezerves daļas, jānorāda šāda informācija:

- ierīces tips,
- ierīces kataloga numurs,
- ierīces identifikācijas numurs,
- nepieciešamās rezerves detaļas numurs.

Pašreizējās cenas un informācija ir pieejama vietnē [www.isc-gmbh.info](http://www.isc-gmbh.info)

### 10. Utilizācija un atkārtota izmantošana

Ierīce atrodas iepakojumā, lai izvairītos no bojājumiem transportēšanas laikā. Iepakojums ir izejmateriāls, un to var izmantot atkārtoti vai nodot izejvielu apritē. Ierīci un tās piederumus veido dažādi materiāli, piemēram, metāls un plastmasa. Bojātas detaļas nododiet īpašo atkritumu savākšanas vietā. Jautājiet specializētā veikalā vai pašvaldībā!

### 11. Glabāšana

Glabājiet ierīci un tās piederumus tumšā, sausā un nesalstošā, kā arī bērniem nepieejamā vietā. Ieteicamā glabāšanas temperatūra ir 5–30°C. Glabājiet elektroinstrumentu oriģinālajā iepakojumā.



LVA



Tikai ES valstīm

Neizmetiet elektroierīces sadzīves atkritumos!

Saskaņā ar Eiropas direktīvu 2002/96/EK par nolietotajām elektriskajām un elektroniskajām ierīcēm un tās transponēšanu nacionālajā likumdošanā nolietotās elektroierīces ir jāsavāc atsevišķi un jānodod atkārtotai izmantošanai atbilstoši apkārtējās vides prasībām.

Otrreizējā izmantošana kā alternatīva atpakaļnosūtīšanas prasībai:

Tā vietā, lai nosūtītu atpakaļ nolietoto elektroierīci, tās īpašniekam kā alternatīva ir uzlikts pienākums sadarboties pienācīgas izmantošanas ietvaros īpašuma tiesību nodošanas gadījumā. Nolietoto ierīci šajā gadījumā var nodot arī atpakaļpieņemšanas uzņēmumā, kas veic tās likvidēšanu atbilstoši nacionālajam likumam par cirkulācijas saimniecību un atkritumiem. Tas neattiecas uz nolietotajām ierīcēm pievienoto piederumu detaļām un palīgīdzekļiem bez elektriskajām sastāvdaļām.

Ražojuma dokumentācijas un pavaddokumentu pārdrukāšana vai citāda izplatīšana, arī fragmentāri ir atļauta tikai ar skaidru iSC GmbH piekrišanu.

Paturētas tiesības veikt tehniskas izmaiņas

## Garantijas talons

Augsti cienītā kliente, augsti godātais klient,  
mūsu ražojumi ir pakļauti stingrai kvalitātes kontrolei. Ja šī ierīce tomēr nedarbojas nevainojami, izsakām nožēlu un lūdzam griezties mūsu servisa dienestā, kura adrese norādīta šajā garantijas talonā, vai tuvākajā atbildīgajā būvmateriālu veikalā. Lai iesniegtu garantijas prasības, jāņem vērā turpmāk minētie nosacījumi.

1. Šie garantijas noteikumi reglamentē papildu garantijas pakalpojumus. Jūsu likumīgās garantijas prasības šī garantija neskar. Mūsu garantijas pakalpojumi jums ir bez maksas.
2. Garantijas pakalpojumi izplatās vienīgi uz defektiem, kas ir izskaidrojami ar materiāla vai ražošanas kļūdām un ir ierobežoti ar šo defektu novēršanu vai ierīces apmaiņu. Lūdzu ņemiet vērā, ka mūsu ierīces atbilstoši priekšrakstam nav konstruētas komerciālai, amatnieciskai vai rūpnieciskai izmantošanai. Tādēļ garantijas līgumu nenoslēdz, ja ierīci izmanto komerciālos, amatniecības un rūpniecības uzņēmumos, kā arī tamlīdzīgās darbībās. Bez tam no mūsu garantijas ir izslēgta zaudējumu atbildzināšana par bojājumiem, kas radušies transportēšanas laikā, bojājumiem, kas radušies saistībā ar montāžas instrukcijas neievērošanu vai tehniski nepareizu montāžu, lietošanas instrukcijas neievērošanu (kā piemēram, pieslēdzot nepareizam tīkla spriegumam vai strāvas veidam), ļaunprātīgu vai nelietpratīgu izmantošanu (kā piemēram, ierīces pārslogošana vai nepieļautu ievietojamo instrumentu vai piederumu izmantošana), apkopes un drošības noteikumu neievērošanu, svešķermeņu iekļūšanu ierīcē (kā piemēram, smiltis, akmeņi vai putekli), spēka pielietošanu vai ārējām iedarbībām (kā piemēram, nokrītot), kā arī izmantošanai atbilstošu, parastu nodilumu. Īpaši tas attiecas uz akumulatoriem, kuriem ir 12 mēnešu garantijas termiņš. Garantijas prasība zaudē spēku, ja ierīcei jau tikušas veiktas kādas iejaukšanās darbības.
3. Garantijas termiņš ir 5 gadi un tas sākas ar ierīces pirkuma datumu. Garantijas prasības ir jāiesniedz pirms garantijas termiņa izbeigšanās divu nedēļu laikā, no brīža, kad esat atklājuši defektu. Garantijas prasību iesniegšana pēc garantijas termiņa izbeigšanās ir izslēgta. Ierīces remonta vai apmaiņas rezultātā garantijas termiņš netiek ne pagarināts, ne arī noteikts jauns garantijas termiņš saistībā ar šo darbību ierīcei vai iespējamām iemontētajām rezerves daļām. Tas pats ir spēkā arī, izmantojot apkalpošanu uz vietas.
4. Lai iesniegtu garantijas prasību, lūdzu, pārsūtiet bojāto ierīci bez maksas uz apakšā norādīto adresi. Pievienojiet pārdošanas dokumenta oriģinālu vai citu pirkuma pierādījumu ar datumu. Tādēļ, lūdzu, labi uzglabājiet kases čeku kā pierādījumu! Lūdzu, iespējami precīzāk aprakstiet pretenzijas iemeslu. Ja ierīces defekts ir iekļauts mūsu garantijas pakalpojumos, jūs nekavējoties saņemsiet saremontētu vai jaunu ierīci.

Dilstošām/izlietojamām un trūkstošām detaļām šī garantija ir ierobežota saskaņā ar šajā lietošanas instrukcijā sniegtajiem garantijas noteikumiem.



HUN

## Tartalomjegyzék

1. A készülék leírása
2. A szállítás terjedelme
3. Rendeltetésszerűi használat
4. Fontos utasítások
5. Technikai adatok
7. Felszerelés és kezelés
8. Karbantartás
9. Pótalkatrészek megrendelése
10. Megsemmisítés és újrahasznosítás
11. Tárolás





HUN



**Figyelmeztetés** – Sérülés veszélyének a lecsökkentéséhez olvassa el a használati utasítást



**Hordjon egy hallásvédőt.** A zaj behatása hallásvesztéshez vezethet.



**Viseljen egy porvédő álarcot.** Fa és más anyagok megdolgozásánál az egészségre káros por keletkezhet. Azbeszt tartalmú anyagokat nem szabad megmunkálni!



**Hordjon egy védőszemüveget.** A munka közben keletkező szikrák, vagy a készülékből kipattanó szilánk, forgács vagy a keletkező por vakulást okozhat.



**Figyelem! Vágási veszély**



**Nem szabad szegmenses gyémánt vágótárcsákat használni.**



HUN

### **⚠ Figyelem!**

A készülékek használatánál, a sérülések és a károk megakadályozásának az érdekébe be kell tartani egy pár biztonsági intézkedést. Ezért olvassa gondosan át ezt a használati utasítást / biztonsági utasításokat. Őrizze ezeket jól meg, azért hogy mindenkor a rendelkezésére álljanak az információk. Ha más személyeknek adná át a készüléket, akkor kérjük kézbesítse ki vele együtt ezt a használati utasítást / biztonsági utasításokat is. Nem vállalunk felelőséget olyan balesetekért vagy károkért, amelyek ennek az utasításnak és a biztonsági utasításoknak a figyelmen kívül hagyásából keletkeznek.

## **1. A készülék leírása**

1. Állólábak
2. Gyémánt szétválasztótárcsa
3. Kád
4. Munkaasztal
5. Szögletűtköző
6. Ütközősín
7. Vezetősín
8. Vágótárcsavédő
9. Fogantyú
10. Szorítócsavar a szöglet beállításához
11. Szorítócsavar a vágótárcsavédőhöz
12. Szorítócsavar
13. Hűtővízszivattyú
14. Tömlő
15. Motor
16. Be- /Kikapcsoló
17. Szögletskála
18. Szállítófogantyú
19. Szállítási károk

## **2. A szállítás terjedelme**

- Nyissa ki a csomagolást és vegye ki óvatosan a készüléket a csomagolásból.
- Távolítsa el a csomagolási anyagot valamint a csomagolási- / és a szállítási biztosítékokat (ha léteznek).
- Ellenőrizze le, hogy teljes e a szállítás terjedelme.
- Ellenőrizze le a készüléket és a tartozékrészeket szállítási károokra.
- Ha lehetséges, akkor őrizze meg a csomagolást a garanciaidő lejáratának a végéig.

### **FIGYELEM**

**A készülék és a csomagolási anyag nem gyerekjáték! Nem szabad a gyerekeknek a műanyagtasakkal, foliákkal és aprórészekkel játszaniuk! Fennáll a lenyelés és a megfulladás veszélye!**

- Eredeti használati utasítás
- Biztonsági utasítások
- Csempevágógép
- Kád (3)
- Hűtővízszivattyú (13)
- Szögletűtköző (5)
- Állólábak (1)

## **3. Rendeltetésszerűi használat**

A csempevágógépet, a gép nagyságának megfelelő kis és közepes csempeken (kályhacserépen, kerámián vagy hasonlóakon) történő, szokásos vágási munkákra lehet alkalmazni. Különösen a ház- és a kézműiparra lett tervezve. Fa és fém vágása nem engedélyezett. A gépet csak rendeltetése szerint szabad alkalmazni. Ezt túlhaladó bármilyen használat, nem számít rendeltetésszerűnek. Ebből adódó bármilyen kárért vagy bármilyen fajta sérülésért a használó ill. a kezelő felelős és nem a gyártó. Csak a gépnek megfelelő vágótárcsákat szabad használni. Tilos a fűrészlapok használata. A rendeltetésszerű alkalmazás része a biztonsági utasítások fi-gyelembe vétele is, valamint az összeszerelési és a használati utasításban levő üzemeltetési utasítások. A gépet kezelő és karbantartó személyeknek ezekben jártasaknak és a lehetséges veszélyekkel kapcsolatban kioktatottnak kell lenniük. Azon kívül még pontosan be kell tartani a balesetvédelmi előírásokat. Figyelembe kell venni a munkaegészségügy és biztonságtechnika terén fennálló balesetvédelmi szabályokat. A gépen történő változtatások, a gyártó szavatolását, és az ebből adódó károk megtérítését, teljesen kizárják. Bizonyos fennmaradt rizikótényezőket rendeltetésszerű használat ellenére sem lehet teljes mértékben kizárni. A gép konstrukciója és felépítése által a következő pontok léphetnek fel:

- A gyémánt vágótárcsa megérintése a nem lefedett részen.
- Belenyúlás a futó gyémánt vágótárcsába.
- Avágótárcsának egy hibás gyémántrátétének a kivetése.
- A munkadarabok és a munkadarabrészek kivetése.

- A szükséges zajcsökkentő füllvédő használatának mellőzésekor a hallás károsodása.
- Kérjük vegye figyelembe, hogy a készülékeink rendeltetésük szerint nem az ipari, kézműipari vagy gyári használatra lettek konstruálva. Nem vállalunk szavatosságot, ha a készülék ipari, kézműipari vagy gyári üzemek valamint egyenértékű tevékenységek területén van használva.

## 4. Fontos utasítások

### 4.1. Általános

Kérjük olvassa gondosan végig a használati utasítást és vegye figyelembe annak utasításait. Ismerkedjen meg a használati utasítás alapján a készülékkel, a helyes használatával, valamint a biztonsági utasításokkal.

### 4.2. Kiegészítő biztonsági utasítások

- A gépet egy sík, nem csúszós talajra állítani. A gépnek nem szabad inognia.
- Győződjön meg arról, hogy az adattáblán levő hálózati feszültség megegyezik a fennálló hálózati feszültséggel. Csak azután csatlakoztatni a dugót az áramhálózatra.
- Feltenni a védőszemüveget.
- Zajcsökkentő füllvédőt hordani.
- Védőkesztyűket hordani.
- Ne használjon repedezett gyémánt vágótárcsákat tovább és cserélje őket ki.
- Nem szabad szegmenses vágótárcsákat használni.
- Figyelem: Utánfut a vágótárcsa!
- Ne fékezze le oldali ellennyomással a gyémánt vágótárcsát.
- Figyelem: A gyémánt vágótárcsákat mindig hűteni kell vízzel.
- A vágótárcsa kicserélése előtt kihúzni a hálózati csatlakozót.
- Csak megfelelő gyémánt vágótárcsákat használni.
- Ne hagyja a gépet sohasem felügyelet nélkül olyan termekben, ahol gyerekek vannak.
- A elektromos motorterem szisztémájának a leellenőrzése előtt mindig kihúzni a hálózati csatlakozót.
- Rendtelenség a munkaterületén belül könnyen balesethez vezethet.
- Ügyeljen a munkánál egy biztos és feszes állásra. Kerülje el az abnormális testtartást, tartsa mindig az egyensúlyt.
- A vágótárcsa blokkolásánál, kikapcsolni a

készüléket és leválasztani a hálózatról, és csak azután távolítani el a munkadarabot.

### ⚠ FIGYELMEZTETÉS

Olvasson el minden biztonsági utasítást és utalást. A biztonsági utasítások és utalások betartásán belüli mulasztások következménye áramütés, tűz és/vagy nehéz sérülések lehetnek.

Őrizze meg az összes biztonsági utasítást és utalást a jövőre nézve.

## 5. Technikai adatok

Motorteljesítmény: ..... 900 W S2 30 perc  
 Motorfordulatszám: ..... 2950 perc-1  
 Váltakozóáramú motor: ..... 230 V ~ 50 Hz  
 Szigetelőanyagosztály : ..... B osztály  
 Védelmi rendszer: ..... IP 54  
 Asztalnagyság: ..... 610 x 325 mm  
 Munkamagasság: ..... 700 mm  
 A vágás hossza: ..... 620 mm  
 A Jolly hossza: ..... 620 mm  
 Max. munkadarabvastagság 90°: ..... 30 mm  
 Max. munkadarabvastagság 45°: ..... 25 mm  
 Gyémánt vágótárcsa: ..... Ø 200 x Ø 25,4 mm  
 Súly ..... 34 kg

A bekapcsolási időtartam S2 30 perc (rövid idejű üzem) ami azt jelenti, hogy a motort a névleges teljesítménnyel (900 W) csak az adattáblán megadott időre (30 perc) szabad tartósan megterhelni. Mert különben nem megengedetten felmelegedne. A szünet alatt ismét lehül a motor a kiinduló hőmérsékletére.

### Zaj és vibrálás

A zajértékek az EN 61029 szerint lettek mérve.

Hangnyomásérték  $L_{pA}$  ..... 72 dB(A)  
 Bizonytalanság  $K_{pA}$  ..... 3 dB  
 Hangteljesítményérték  $L_{WA}$  ..... 85 dB(A)  
 Bizonytalanság  $K_{WA}$  ..... 3 dB

**Csökkentse le egy minimumra a zajkibocsátást és a vibrálást!**

- Csak kifogástalan készülékeket használni.
- A készüléket rendszeresen karbantartani és megtisztítani.
- Illessze a munkamódját a készülékhez.
- Ne terhelje túl a készüléket.
- Hagyja adott esetben leellenőrizni a készüléket.
- Kapcsolja ki a készüléket, ha nem használja.
- Hordjon kesztyűket.

**Fennmaradt rizikók**

**Akkor is ha előírás szerint kezeli ezt az elektromos szerszámot, mégis maradnak fennmaradó rizikók. Ennek az elektromos szerszámnak az építésmódjával és kivitelzésével kapcsolatban a következő veszélyek léphetnek fel:**

1. Tüdőkárok, ha nem visel megfelelő porvédőmaszkot.
2. Halláskárosodás, ha nem visel megfelelő hallásvédőt.
3. Egészségi károk, amelyek a kéz-karrezgésekből adódnak, ha a készüléket hosszabb ideig használja, vagy ha nem lesz szabályszerűen vezetve és karbantartva.

## 7. Felszerelés és kezelés

### 7.1 Az állvány kihajtása (2-es kép)

- Ahhoz hogy az állólábakra (1) állítsa a készüléket, nyomja meg a bereteszeli gombot (a) és hajtja a megfelelő állólábakat (1) addig lefelé, amíg azok be nem reteszelenek az előrelátott pozíciókban. Az állólábak (1) behajtásához járjon az ellenkező sorrendben el.

### 7.2 A hűtővízszivattyú felszerelése (képek 4-től – 6-ig)

- Először tegye fel a hűtővízszivattyú (13) tartályát (a) a kádon (3) arra előrelátott pozícióra.
- Azután a szívókorongokkal lefelé a tartályba (a) tenni a hűtővízszivattyút (13).
- Majd az 5-ös és a 6-os képen mutatottak szerint felerősíteni a tömlőt az arra előrelátott pozíciókba.

**Fontos!**

Ügyeljen arra, hogy az összeszerelésnél ne törődjön meg a hűtővíztömlő (14), mert különben nincs biztosítva a kifogástalan működés.

**Figyelem!**

Nem szabad, hogy a kábel és a hűtővíztömlő a vágási körbe kerülhessen.

### 7.3 A szállítási segítségek felszerelése (képek 7-től – 9-ig)

- A 7/8/9-es képeken mutatottak szerint felszerelni a szállítási kerekeket (19), a leállító lábat (20) és a szállítófület (18).

### 7.4 Az ütközősín és a szögletütköző felszerelése (10-es kép)

- Először a mutatottak szerint feloltni az ütközősínt (6) a vezetőkre (a) majd odaerősítse őket.
- Azután be tudja tolni a szögletütközőt (5) a vezetőbe (b) és egy tetszés szerinti pozícióban fixálni.

### 7.5 Be-/ kikapcsoló (3/4-es kép)

- A bekapcsoláshoz megnyomni a be-/kikapcsolón (16) az „1”-et.
- A vágási folyamat elkezdése előtt meg kell várni, amíg a vágótárcsa el nem érte a maximális fordulatszámát és a hűtővízszivattyú (13) a vizet a vágótárcsához nem szállította.
- A kikapcsoláshoz megnyomni a be-/kikapcsolón (16) a „0”-át.

### 7.6 90°-ú vágások (11/12-es kép)

- Meglazítani a fogantyúcsavart (28) és a kívánt pozícióba tolni a szögletütközőt és a 0°-ra állítani a szögletet, azután a szögletütköző (5) fixálásához ismét feszesre húzni a fogantyúcsavart (28).
- Lazítsa azután meg a szorítócsavart (12) és tolja a kívánt pozícióba.
- Azután a fogantyúnál (9) fogva hátra tolhatja gépfejet (29).
- Nekifektetni a csempét az ütközősínhez (6) és a szögletütközőhöz (5).
- Bekapcsolni a gépet.
- Figyelem: Megvárni amíg a hűtővíz el nem érte a vágótárcsát (2).
- Lassan és egyenletesen a fogantyúnál (9) fogva előre a csempén keresztül húzni a gépfejet (29).

**7.7 45°-ú diagonális vágás (11/13-as kép)**

- Beállítani 45°-ra a szögletűtközőt (5)
- A 7.6 alatt elmagyarázottak szerint elvégezni a vágást.

**7.8 45°-ú hosszvágás, „Jolly-vágás” (14/15-ös kép)**

- Meglazítani a szorítócsavart (10)
- Balra a szögketskálán (17) a 45°-ra dönteni a vezetősínt (7).
- Ismét feszesre húzni a szorítócsavart (10).
- A 7.6 alatt elmagyarázottak szerint elvégezni a vágást.

**7.9 A gyémánt vágótárcsa kicserélése (16-os kép)**

- Kihúzni a hálózati csatlakozót!
- Eltávolítani a csavart (30).
- Felhajtani a burkolatot (8).
- Rátenni a kulcsot (31) a motortengelyre és tartani.
- A vágótárcsa (2) futásirányába megereszteni a kulccsal (34) a karimaanyát. (Figyelem: Balmenet)
- Levenni a külső karimát (35) és a vágótárcsát (2).
- Az új vágótárcsa felszerelése előtt a fűrészlap befogadó karimáját (35) gondosan megtisztítani.
- Az új vágótárcsát az ellenkező sorrendben ismét berakni és feszesre húzni.
- Figyelem: Figyelembe venni a vágótárcsa forgási irányát!

**8. Karbantartás**

- Rendszeresen el kell távolítani a port és a szennyeződések a gépről. A tisztítást legjobb egy ronggyal vagy egy ecsettel elvégezni.
- Minden mozgatható részt periodikus időszakokban utána kell kenni.
- Ne használjon a műanyag tisztítására maró hatású szereket.
- Rendszeresen meg kell tisztítani a kádat (3) és a hűtőszerszivattyút (13) a szennyeződésektől, mivel különben nincs garantálva a gyémánt vágótárcsa (2) hűtése.

**8.1 Szállítás (17-es kép)**

- Ha egy másik helyre akarja szállítani a készüléket, akkor lazítsa meg először a szorítócsavarokat (12) és tolja azokat a gépfejjel (29) együtt a szállítókerekek oldalára (19) és azután ismét mind a két szorítócsavart (12) fixálni.
- Hajtsa azután egymás után be az állólábakat (1), a legjobb ha a szállítókerekek (19) oldalán levőkkel kezd, azért hogy a behajtáskor ne terhelje túl a szállítófogantyút (18).
- A készülék szállításához fogja most a készüléket a szállítófogantyúnál (18) fogva meg.
- A mutatottak szerint helyspórolóan le lehet állítani a készüléket, ügyeljen enné arra, hogy a lábat a tengelyre állítsa azért, hogy elkerülje az elgurulást.

**9. Pótalkatrészek megrendelése**

A pótalkatrészek megrendelésénél a következő adatokat kellene megadni:

- A készülék típusát
- A készülék cikk-számát
- A készülék ident- számát
- A szükséges pótalkatrész, pótalkatrész-számát

Aktuális árak és információk a [www.isc-gmbh.info](http://www.isc-gmbh.info) alatt találhatóak.

**10. Megsemmisítés és újrahasznosítás**

A szállítási károk megakadályozására a készülék egy csomagolásban található. Ez a csomagolás nyersanyag és ezáltal ismét felhasználható vagy pedig visszavezethető a nyersanyag körforgáshoz. A készülék és annak a tartozékai különböző anyagokból állnak, mint például fémből és műanyagokból.

Vigye a károsult alkatrészeket a különhulladék megsemmisítési helyhez. Érdeklődjön utána a szaküzletben vagy a községi közigazgatásnál!



HUN

## 11. Tárolás

A készüléket és a készülék tartozékait egy sötét, száraz és fagymentes valamint gyerekek számára nem hozzáférhető helyen tárolni. Az optimális tárolási hőmérséklet 5 és 30°C között van. Az elektromos szerszámot az originális csomagolásban tárolni.



HUN



Csak az EU-országoknak

Ne dobja az elektromos szerszámokat a háztartási hulladék közé!

Az elektromos és elektronikus-öregkészülékek 2002/96/EG európai irányvonala és a nemzeti jogba való átvétele szerint az elhasznált elektromos szerszámokat szétválasztva kell összegyűjteni és vissza kell vezetni egy környezetvédelemnek megfelelő újrafelhasználáshoz.

Recycling-alternatívák a visszaküldési felszólításhoz:

Az elektromos készülék tulajdonosa, a tulajdon feladása esetében köteles a visszaküldés helyett alternatív a szakszerű értékesítéssel kapcsolatban összedolgozni. Az öreg készüléket ehhez egy visszavevő helynek is át lehet hagyni, amely elvégzi a nemzeti körforgásipari- és hulladéktörvények értelmében levő megsemmisítést. Ez nem érinti az öreg készülékek mellékelt elektromos alkotórészek nélküli tartozékait és segítőeszközeit

A termékek dokumentációjának és a kísérőpapírjainak az utánnomtatása vagy egyéb sokszorosítása, kivonatossan is csak az iSC GmbH kihangsúlyozott beleegyezésével engedélyezett.

Technikai változtatások jogát fenntartva

## Garanciaokmány

Tisztelt Vevő,  
termékeink szigorú minőségi ellenőrzés alá vannak vetve. Ha ez a készülék mégis egyszer nem működne kifogástalanul, akkor azt nagyon sajnáljuk és kérjük Önt forduljon ebben a garanciakártyában megadott cím alatt található szervízszolgáltatásunkhoz, vagy a legközelebbi illetékes barkács üzlethez. A garanciaigény érvényesítésével kapcsolatban a következő érvényes:

1. Ezek a garanciafeltételek szabályozzák a kiegészítő garanciateljesítményeket. A jogi szavatossági igények, ez a garancia által nincsennek érintve. A garanciateljesítményünk az Ön számára ingyenes.
2. A garanciateljesítmény csak kizárólagosan olyan hibákra terjed ki, amelyek anyag- vagy gyártási hibákra visszavezethetőek és ezeknek a hibáknak a kiküszöbölésére ill. a készülék kicserélésére van korlátozva. Kérjük vegye figyelembe, hogy a készülékeink a meghatározásuk szerint nem kisipari, kézműipari vagy ipari üzemek területén történő bevetésre lettek tervezve. Ezért a garanciaszerződés nem jön létre, ha a készülék kisipari, kézműipari vagy ipari üzemek területén valamint egyenértékű tevékenységek területén van használva. Továbbá a következő kárpótlási teljesítványek mint a szállítási károkért, károkért amelyek az összeszerelési utasítás figyelmen kívül hagyása vagy amelyek a nem szakszerű felszerelés, a használati utasítás figyelmen kívül hagyása (mint például egy rossz hálózati feszültségre vagy áramfajtára való rákapcsolás), visszaélészerű vagy nem szakszerű használatok (mint például a készülék túlterhelése vagy nem engedélyezett betétszerszámok vagy tartozékok), a karbantartási és biztonsági határozatok figyelmen kívül hatása, idegen testek behatolása a készülékbe (mint például homok, kövek vagy por) erőszakbehatolás vagy idegen behatások (mint például leejtés általi károk) úgymint a használat általi, szokásos kopások által keletkező károk ki vannak zárva. Ez különösen azokra az akkukra érvényes, amelyekre még egy 12 hónapos garanciaidőt nyújtunk. A készüléken történő előzetes belenyúlás esetén elveszítődik a garanciajogosultság.
3. A garanciaidő érvényessége 5 év és a készülék vásárlási időpontjával kezdődik. A garanciaigények a garanciaidő lejárása előtt, két héten belül érvényesíteni kell, miután felismerte a hibát. A garanciajog érvényesítése a garancia idő lejárása után ki van zárva. A készülék kicserélése vagy megjavítása nem vezet a garancia időtartamának a meghosszabításához se nem vezet ez a teljesítvány a készülék vagy az esetleg beépített pótalkatrészek egy új garanciaidőtartamhoz. Ez egy helyszíni szervíz esetében is érvényes.
4. A garanciajog érvényesítéséhez kérjük küldje a defekt készüléket bérmentesen a lent megadott címre. Mellélkelje a vásárlási nyugtát eredetiben vagy egyéb módon levő bizonylatot a vásárlás keltéről. Kérjük őrizze ezért jól meg a pénztári cédulát mind bizonyítékot! Kérjük írja le lehetőleg pontosan a reklamáció okát. Ha a defekt a garanciateljesítványunk keretén belül van, akkor kap azonnal egy megjavított vagy új készüléket vissza.

A gyorsan kopó /fogyasztó és hiányzó részekkel kapcsolatban utalunk, ennek a használati utasításnak a garanciairendeltetési szerinti korlátozott garanciára.





NOR

## Innholdsfortegnelse

1. Beskrivelse av maskinen
2. Inkludert i leveransen
3. Formålstjenlig bruk
4. Viktige merknader
5. Tekniske data
6. Før igangsetting
7. Oppbygning og betjening
8. Vedlikehold
9. Bestilling av reservedeler
10. Avfallsbehandling og gjenvinning
11. Lagring



NOR



**Advarsel** – Les bruksanvisningen for å redusere faren for personskader



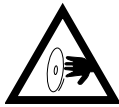
**Bruk hørselsvern.** Dersom man utsettes for støy, kan dette føre til redusert hørsel.



**Bruk støvmaske.** Når du arbeider med tre og andre materialer, kan det oppstå helseskadelig støv. Det er ikke tillatt å bearbeide asbestholdig materiale med maskinen!



**Bruk vernebriller.** Under arbeidet oppstår det gnister, eller det kan bli slynget ut fliser, spon og støv fra maskinen, og dette kan føre til at man blir blind.



**OBS! Fare for å skjære seg**



**Det er ikke tillatt å bruke segmenterte diamant-kappeskiver.**

- 130 -



NOR

### ⚠ Obs!

Når man bruker utstyr, må en del sikkerhetsregler overholdes for å forhindre personskader og materielle skader. Les derfor nøye igjennom denne bruksanvisningen / disse sikkerhetsinstruksene. Ta godt vare på bruksanvisningen, slik at du til enhver tid har informasjonen til rådighet. Dersom du gir utstyret videre til en annen person, må du også sørge for å levere bruksanvisningen / sikkerhetsinstruksene sammen med utstyret. Vi påtar oss intet ansvar for ulykker eller skader som måtte oppstå fordi denne bruksanvisningen og sikkerhetsinstruksene ikke blir fulgt.

## 1. Beskrivelse av maskinen

1. Maskinføtter
2. Diamant-kappeskive
3. Oppsamlingskar
4. Arbeidsbord
5. Vinkelanlegg
6. Anleggsskinne
7. Styreskinne
8. Kappeskivebeskyttelse
9. Håndtak
10. Klemskrue for vinkelinnstilling
11. Klemskrue for kappeskivebeskyttelse
12. Klemskrue
13. Kjølevannspumpe
14. Slange
15. Motor
16. PÅ/AV-bryter
17. Vinkelskala
18. Transporthåndtak
19. Transporthjul

## 2. Inkludert i leveransen

- Åpne emballasjen og ta maskinen forsiktig ut av emballasjen.
- Fjern forpakkingsmaterialet og forpakkings- og transportsikringene (hvis for hånden).
- Kontroller at leveringen er komplett.
- Kontroller maskinen og tilbehørsdelene med henblikk på transportskader.
- Oppbevar om mulig emballasjen til garantitiden er utløpt.

### OBS

**Maskinen og forpakkingsmaterialet er ikke leketøy for barn! Barn må ikke leke med plastposene, foliene og smådelene! Det er fare for at de svelger dem og fare for kveling!**

- Bruksanvisning
- Sikkerhetsinstrukser
- Flisekutter
- Oppsamlingskar (3)
- Kjølevannspumpe (13)
- Vinkelanlegg (5)
- Maskinføtter (1)

## 3. Formålstjenlig bruk

Fliseskjæreren kan brukes til vanlige skjærearbeider på små og middelstore fliser (kakler, keramikk eller liknende) i samsvar med størrelsen på maskinen. Den er konsipert spesielt for gjordet-selv-bruk og håndverkere. Det er ikke tillatt å skjære tre og metall med maskinen. Maskinen skal kun brukes til arbeider den er beregnet på. All annen bruk som går ut over dette blir regnet for å være ikke-forskriftsmessig. Produsenten påtar seg intet ansvar for noen form for materielle skader eller personskader som måtte resultere av slik bruk. For slike skader er ene og alene brukeren/maskinpasseren ansvarlig. Det er kun tillatt å bruke kappeskiver som er egnet for maskinen. Det er forbudt å bruke sagblader. Forskriftsmessig bruk inkluderer også at sikkerhetsinstruksjonene, monteringsveiledningen og instruksjonene om bruk i bruksanvisningen blir fulgt. Personer som betjener og vedlikeholder maskinen, må være fortrolige med maskinen og ha fått instruksjon i de mulige farene. I tillegg til dette skal gjeldende ulykkesforebyggende forskrifter overholdes strengt. Andre allmenngyldige regler innen arbeidsmedisinske og sikkerhetstekniske områder skal overholdes. Hvis det utføres endringer på maskinen, oppheves produsentens produktansvar og ansvar for skader som måtte oppstå. Selv om maskinen brukes forskriftsmessig, kan man ikke helt utelukke spesielle resterende risikofaktorer. På grunn av maskinens konstruksjon og oppbygning kan følgende punkter oppstå:

- Man kan komme i berøring med diamantkappeskiven i det ikke beskyttede området.
- Man kan gripe inn i en roterende diamantkappeskive.
- En diamantoverdel med feil på kappeskiven kan bli slynget ut.



- Arbeidsstykker og deler av arbeidsstykker kan bli slynget ut.
- Hørselskader hvis man ikke bruker det nødvendige hørselsvern.

Vær oppmerksom på at vårt utstyr ikke er konstruert for bruk innen næringsliv, håndverk eller industriell bruk. Slik bruk er ikke forskriftsmessig. Vi gir ingen garanti dersom maskinen brukes i næringslivet, håndverks- eller industribedrifter, eller blir brukt til arbeider som kan likestilles med en slik bruk.

## 4. Viktige merknader

### 4.1. Generelt

Les nøye gjennom bruksanvisningen og følg instruksjonene. Ved hjelp av denne bruksanvisningen må du gjøre deg fortrolig med maskinen, den korrekte bruken av den og med sikkerhetsinstruksene.

### 4.2. Andre sikkerhetsinstrukser

- Plasser maskinen på et flatt, sklisikkert gulv. Maskinen må ikke vikle.
- Kontroller at spenningen på merkeplaten stemmer overens med den eksisterende spenningen i strømmettet. Først deretter kan du plugge maskinen til strømmettet.
- Ta på deg vernebriller.
- Bruk hørselsvern.
- Bruk vernehansker.
- Diamant-kappeskiver med sprekker må ikke lenger brukes, men skiftes ut.
- Det er ikke tillatt å bruke segmenterte kappeskiver.
- OBS: Kappeskiven fortsetter å rotere en stund etter at maskinen er slått av!
- Ikke brems diamant-kappeskiven ved å presse mot siden av den.
- OBS: Diamant-kappeskiven må alltid kjøles med vann.
- Trekk ut nettpluggen før du skifter kappeskive.
- Bruk kun egnede diamant-kappeskiver.
- La aldri maskinen stå uten tilsyn i rom hvor det oppholder seg barn.
- Trekk ut nettpluggen før du kontrollerer det elektriske motorromsystemet.
- Uorden på arbeidsplassen kan lett føre til ulykker.
- Sørg for at du står trygt og stødig under arbeidet. Unngå å innta unormal holdning med kroppen, hold alltid likevekten.

- Dersom kappeskiven blokkeres, må du slå av maskinen og kople den fra nettet. Først deretter kan arbeidsstykket fjernes.

### ⚠ ADVARSEL

Les gjennom alle sikkerhetsinstruksene og andre instruksjoner. Dersom du ikke overholder sikkerhetsinstruksene og instruksjonene som er oppført nedenunder, kan dette forårsake elektrisk støt, brann og/eller alvorlige personskader. Oppbevar alle sikkerhetsinstrukser og instruksjoner for å kunne slå opp i dem senere.

## 5. Tekniske data

Motorytelse:.....	900 W S2 30 min
Motorhastighet:.....	2950 min-1
Vekselstrømsmotor:.....	230 V ~ 50 Hz
Isolasjonsmaterialklasse:.....	Klasse B
Innkapsling:.....	IP 54
Bordstørrelse:.....	610 x 325 mm
Arbeidshøyde:.....	700 mm
Lengde på skjæringen:.....	620 mm
Lengde på jolly:.....	620 mm
Maks. arbeidsstykketykkelse 90°:.....	30 mm
Maks. arbeidsstykketykkelse 45°:.....	25 mm
Diamantkappeskive:.....	Ø 200 x Ø 25,4 mm
Vekt.....	34 kg

Innkoplingstiden S2 30 min (korttidsdrift) indikerer at motoren med nominell ytelse (900 W) kun skal belastes kontinuerlig i den tiden (30 min) som er angitt på merkeplaten. I motsatt fall vil den bli overopphetet. I løpet av pausen avkjøles motoren til opprinnelig temperatur igjen.

### Støy og vibrasjoner

Støyverdiene ble målt i henhold til EN 61029.

Lydtryknivå $L_{pA}$ .....	72 dB (A)
Usikkerhet $K_{pA}$ .....	3 dB
Lydeffektnivå $L_{WA}$ .....	85 dB (A)
Usikkerhet $K_{WA}$ .....	3 dB

### Begrens støyutviklingen og vibrasjonene til et minimum!

- Bruk bare forskriftsmessige maskiner uten skader.
- Vedlikehold og rengjør maskinen med jevne mellomrom.
- Tilpass din arbeidsmåte maskinen.
- Overbelast ikke maskinen.
- Sørg ved behov for å få maskinen undersøkt.
- Slå av maskinen når den ikke er i bruk.
- Bruk hansker.

### Resterende risikoer

**Selv om du bruker dette elektroverktøyet forskriftsmessig, vil det alltid finnes noen resterende risikoer. Følgende risikoer kan oppstå i forbindelse med konstruksjonen til og utførelsen av dette elektroverktøyet:**

1. Lungeskader dersom man ikke bruker en egnet støvmaske.
2. Hørselsskader dersom man ikke bruker egnet hørselsvern.
3. Helsekader som kan resultere av vibrasjonene som hånd/arm belastes med, dersom maskinen brukes over et lengre tidsrom, eller dersom den ikke brukes og vedlikeholdes forskriftsmessig.

## 6. Før igangsetting

- Maskinen må installeres så den står stabilt, dvs. skrues fast på en arbeidsbenk, et standard understativ eller liknende.
- Før maskinen settes i drift, må alle deksler og sikkerhetsinnretninger være montert på forskriftsmessig måte.
- Kappeskiven må kunne rotere fritt.
- Før du koplek til maskinen, må du kontrollere at opplysningene på merkeplaten stemmer overens med tilsvarende opplysninger for nettet.

## 7. Oppbygning og betjening

### 7.1 Utfelling av understellet (figur 2)

- Når du skal plassere maskinen på maskinføttene (1), på du trykke på låseknappen (a) og bevege de aktuelle maskinføttene (1) nedover, helt til de går i inngrep i den tiltenkte posisjonen. Gå fram i motsatt rekkefølge for å felle inn maskinføttene (1).

### 7.2 Montering av kjølevannspumpen (figur 4 - 6)

- Monter først beholderen (a) for kjølevannspumpen (13) i den hertil tiltenkte posisjonen på oppsamlingskaret (3).
- Sett deretter kjølevannspumpen (13) inn i beholderen (a) med sugekoppene vendt ned.
- Fest deretter slangden i de hertil tiltenkte posisjonene, som vist på figur 5 og 6.

### Viktig!

Pass på at kjølevannsslangen (14) ikke får knekk under monteringen. I så fall er en forskriftsmessig funksjon ikke garantert.

### OBS!

Kabelen og kjølevannsslangen må ikke kunne komme inn i kappesonen.

### 7.3 Montering av hjelpeinnretninger for transport (figur 7-9)

- Monter transporthjulene (19), parkeringsfoten (20) og transporthåndtaket (18) som vist på figur 7/8/9.

### 7.4 Montering av anleggsskinnen og vinkelanlegget (figur 10)

- Skyv først anleggsskinnen (6) inn på føringene (a) som vist, og fest den.
- Deretter kan du skyve vinkelanlegget (5) inn i føringen (b) og feste det i en hvilken som helst posisjon.

### 7.5 PÅ/AV-bryter (fig. 3/4)

- Trykk på „1“ på PÅ/AV-byteren (16) for å slå maskinen på.
- Før skjæreprosessen startes, må du vente til kappeskiven har kommet opp i maks. turtall, og kjølevannspumpen (13) har transportert vannet til kappeskiven.
- Trykk på „0“ på PÅ/AV-byteren (16) for å slå maskinen av.

### 7.6 90° skjæringer (figur 11/12)

- Løsne fingerskruen (28) og skyv vinkelanlegget (5) til ønsket posisjon, og still deretter vinkelen inn op 0° grader. Trekk deretter fingerskruen (28) til igjen for å feste vinkelanlegget (5).
- Løsne deretter klemskruen (12) og skyv den til ønsket posisjon.
- Deretter kan du skyve maskinhodet (29) bakover med håndtaket (9).
- Legg flisen inntil anleggsskinnen (6) og inntil vinkelanlegget (5).

- Slå maskinen på.
- OBS: Vent til kjølevannet har nådd fram til kappeskiven (2).
- Trekk maskinhodet (29) jevnt og sakte framover gjennom flisen ved å holde i håndtaket (9).

#### 7.7 45° diagonalskjæringer (figur 11/13)

- Still vinkelanlegget (5) inn på 45°.
- Utfør skjæringen som forklart under punkt 7.6.

#### 7.8 45° langsgående skjæring, „jolly-skjæring“ (figur 14/15)

- Løsne klemskruen (10).
- Sett styreskinnen (7) i 45° mot venstre på vinkelskalaen (17).
- Trekk klemskruen (10) til igjen.
- Utfør skjæringen som forklart under punkt 7.6.

#### 7.9 Utskiftning av diamant-kappeskiven (figur 16)

- Trekk ut nettpluggen!
- Fjern skruen (30).
- Klapp opp dekslet (8).
- Sett nøkkelen (31) på motorakselen og hold den fast.
- Løsne flensmutteren i kappeskivens (2) rotasjonsretning med nøkkelen (34). (OBS: venstregjenger)
- Ta av ytterflensen (35) og kappeskiven (2).
- Rengjør monteringsflensen (35) omhyggelig før du monterer den nye kappeskiven.
- Sett inn den nye kappeskiven igjen i motsatt rekkefølge og spenn den fast.
- OBS: Vær oppmerksom på kappeskivens rotasjonsretning!

### 8. Vedlikehold

- Støv og smuss skal fjernes fra maskinen med jevne mellomrom. Det er best å utføre rengjøringen med en klut eller med en pensel.
- Alle bevegelige deler skal ettersmøres med jevne mellomrom.
- Ikke bruk etsende midler til rengjøringen av kunststoffet.
- Oppsamlingskaret (3) og kjølevæskepumpen (13) skal rengjøres med jevne mellomrom for smuss, fordi man i motsatt fall ikke er garantert en tilstrekkelig kjøling av diamant-kappeskiven (2).

#### 8.1 Transport (figur 17)

- Dersom du ønsker å transportere maskinen til et annet sted, må du først løsne klemskruene (12) og skyve dem sammen med maskinhodet (29) over til siden for transporthjulene (19). Deretter må du feste de to klemskruene (12) igjen.
- Fell deretter maskinføttene (1) inn i tur og orden. Det beste er å begynne på siden med transporthjulene (19), slik at transporthåndtaket (18) ikke overbelastes når de legges ned.
- Ta nå tak i maskinens transporthåndtak (18) for å transportere maskinen.
- Du kan sette maskinen fra deg på plassparende måte som vist. Pass i denne forbindelse på at du plasserer foten på akselen, for å forhindre at maskinen kan sette seg i bevegelse.

### 9. Bestilling av reservedeler

Når man bestiller reservedeler, bør følgende opplysninger angis:

- Maskintype
- Maskinens artikkelnummer
- Maskinens identifikasjonsnummer
- Reservedelsnummeret til den reservedel som behøves

Du finner aktuelle priser og informasjon under [www.isc-gmbh.info](http://www.isc-gmbh.info)

### 10. Avfallsbehandling og gjenvinning

Utstyret er pakket inn i emballasje for å forhindre transportskader. Denne emballasjen er et råstoff og kan dermed brukes om igjen, eller den kan føres tilbake til råstoffkretsløpet. Maskinen og tilbehøret består av ulike materialer, f.eks. metall og kunststoffer. Du må levere defekte komponenter inn til et deponi for spesialavfall. Be en spesialisert forhandler eller kommuneadministrasjonen om informasjon!



NOR

## 11. Lagring

Lagre maskinen og tilbehøret på et mørkt, tørt og frostfritt sted som ikke er tilgjengelig for barn. Den optimale lagertemperaturen ligger mellom 5 og 30 °C.  
Oppbevar elektroverktøyet i originalemballasjen.



NOR



Kun for EU-land

Ikke kast elektroverktøy i husholdningsavfallet!

I henhold til EU-direktiv 2002/96/EF om utbrukt elektro- og elektronisk utstyr og gjennomføring i nasjonal lovgivning må utbrukt elektroverktøy samles inn separat og tilføres miljøvennlig gjenvinning.

Recycling-alternativ til oppfordring om returnering:

Eieren av elektroutstyret er alternativt forpliktet til å være med og sørge for at utstyret blir tilført en forskriftsmessig gjenvinning i stedet for returnering, når vedkommende vil kvitte seg med det. Det gamle utstyret kan i denne forbindelse også leveres til et returdeponi, som gjennomfører en destruksjon i samsvar med gjeldende nasjonale lover om resirkulering og avfall. De tilbehørsdeler og hjelpemidler uten elektobestanddel som fulgte med utstyret, berøres ikke av dette.

Gjentrykk eller annen mangfoldiggjøring av dokumentasjon og ledsagende papirer til produktene, også i utdrag, er bare tillatt når ISC GmbH har gitt sitt uttrykkelige samtykke til dette.

Med forbehold om tekniske endringer



## Garantidokument

Kjære kunde!

Våre produkter er underlagt streng kvalitetskontroll. Dersom denne maskinen en gang likevel ikke skulle fungere forskriftsmessig, beklager vi dette sterkt og ber deg henvende deg til vår kundeservice, under den adresse som er angitt på dette garantikortet, eller til nærmeste senter for byggeartikler. Følgende vilkår gjelder for å gjøre gjeldende garantikrav:

1. Disse garantivilkårene regulerer tilleggs-garantiytelser. Dine lovfestede krav på garantiytelser berøres ikke av denne garantien. Vår garantiytelse er gratis for deg.
2. Garantiytelsen gjelder utelukkende mangler som kan tilbakeføres til material- eller produksjonsfeil, og den er begrenset til å gjelde utbedring av disse manglene eller en utskiftning av maskinen. Vær oppmerksom på at våre maskiner ikke er konstruert for bruk innen næringsliv, håndverk eller industriell bruk. Slik bruk er ikke forskriftsmessig. En garantikontrakt opprettes derfor ikke dersom maskinen brukes i næringslivet, håndverks- eller industribedrifter, eller blir brukt til arbeider som kan likestilles med en slik bruk. I tillegg dekker vår garanti ikke erstatningsytelser for transportskader, skader som skyldes at monteringsveiledningen ikke er blitt fulgt, eller som skyldes ikke-forskriftsmessig installasjon, som skyldes at bruksanvisningen ikke er blitt fulgt (f.eks. ved at maskinen koples til feil nettspenning eller strømtypen), som skyldes misbruk eller ikke-forskriftsmessig bruk (f.eks. overbelastning av maskinen eller bruk av ikke godkjente redskaper og tilbehør), som skyldes at vedlikeholds- eller sikkerhetsforskriftene ikke er blitt fulgt, som skyldes at det er trengt uvedkommende gjenstander inn i maskinen (f.eks. sand, steiner eller støv), som skyldes bruk av makt eller ytre påvirkning (f.eks. skader på grunn av at maskinen har falt ned), samt som skyldes vanlig, naturlig slitasje i samsvar med bruken. Dette gjelder spesielt for batterier, men vi gir likevel 12 måneders garanti på disse. Garantikravet tapes dersom det allerede er utført inngrep på maskinen.
3. Garantitiden gjelder i 5 år og begynner å løpe på kjøpsdatoen for maskinen. Garantikrav skal gjøres gjeldende før utløpet av garantitiden og innen to uker etter at du har oppdaget defekten. Det er ikke mulig å gjøre gjeldende garantikrav etter at garantitiden er utløpt. Reparasjon eller utskiftning av maskinen fører verken til en forlengelse av garantitiden eller til at en ny garantitid begynner å gjelde for maskinen eller eventuelle monterte reservedeler på grunn av denne garantiytelsen. Dette gjelder også ved anvendelse av service på stedet.
4. Vennligst send den defekte maskinen portofritt inn til den adresse som er angitt under, eller henvend deg til nærmeste senter for byggeartikler, for å gjøre dine garantikrav gjeldende. Legg originalen av kvitteringen for kjøpet, eller et annet datert bilag som dokumenterer kjøpet, ved maskinen. Vennligst ta derfor godt vare på kassakvitteringen som dokumentasjon av kjøpet! Gi oss en så nøyaktig beskrivelse som mulig av årsaken til reklamasjonen. Dersom defekten på maskinen dekkes av vår garantiytelse, vil du omgående få i retur en reparert eller en ny maskin.

Når det gjelder slitedeler, forbruksdeler og manglende deler, henviser vi til de begrensningene som gjelder for garantien i henhold til garantivilkårene i denne bruksanvisningen.



ISL

## Efnisyfirlit

1. Tækislýsing
2. Innihald
3. Tilætluð notkun
4. Mikilvæg tilmæli
4. Tæknilegar upplýsingar
6. Fyrir notkun
7. Samsetning og notkun
8. Umhirða
9. Pöntun varahluta
10. Förgun og endurnotkun
11. Geymsla



ISL



**Varúð** - lesið notandaleiðbeiningarnar til þess að takmarka hættu á slysum



**Notið heyrnahlífar.** Virkni hávaða getur valdið heyrnaleysi.



**Notið rykhlíf.** Við vinnu með við og önnur efni getur myndast heilsuskaðlegt ryk. Það er bannað að vinna með efni sem innihalda asbest með þessu tæki!



**Notið hlífðargleraugu.** Við vinnu með þessu tæki myndast neistar, spæninir og ryk sem kastast frá tækinu og geta valdið sjónleysi.



**Varúð! Skurðarhætta**



**Það má ekki nota riflaða demants skurðarskífur**



### ⚠ Varúð!

Við notkun á tækjum eru ýmis öryggisatriði sem fara verður eftir til þess að koma í veg fyrir slyss og skaða. Lesið því notandaleiðbeiningarnar / öryggisleiðbeiningarnar vandlega. Geymið allar leiðbeiningar vel þannig að ávallt sé hægt að grípa til þeirra ef þörf er á. Látið notandaleiðbeiningarnar / öryggisleiðbeiningarnar ávallt fylgja með tækinu ef það er afhent öðrum. Við tökum enga ábyrgð á slyssum eða skaða sem hlotist getur af notkun sem ekki er nefnd í þessum notandaleiðbeiningum eða öryggisleiðbeiningar.

## 1. Tækislýsing

1. Tækisfætur
2. Demantsskurðarskífa
3. Panna
4. Vinnuborð
5. Vinkilstýring
6. Stoppari
7. Stýrirenna
8. Skurðarskífuhlíf
9. Haldfang
10. Spenniskrúfa fyrir hallastýringu
11. Spenniskrúfa fyrir skurðarskífuhlíf
12. Spenniskrúfa
13. Kælivatnsdæla
14. Slanga
15. Mótur
16. Höfuðrofi
17. Hallakvarði
18. Flutningshaldfang
19. Flutningshjól

## 2. Innihald

- Opnið umbúðirnar og takið tækið varlega út úr umbúðunum.
- Fjarlægjið umbúðirnar og festingar umbúða / tækis (ef slíkt er til staðar).
- Athugið hvort að allir hlutir fylgi með tækinu.
- Yfirfarið tækið og aukahluti þess og athugið hvort að flutningaskemmdir séu að finna.
- Geymið umbúðirnar ef hægt er þar til að ábyrgðartímabil hefur runnið út.

## VARÚÐ

**Tækið og umbúðir þess eru ekki barnaleikföng! Börn mega ekki leika sér með plastpoka, plastfilmur né smáhluti! Hætta er á að hlutir geti fests í hálsi og einnig hætta á köfnun!**

- Notandaleiðbeiningar
- Öryggisleiðbeiningar
- Flísasög
- Panna (3)
- Kælivatnsdæla (13)
- Vinkilstýring (5)
- Tækisfætur (1)

## 3. Tilætluð notkun

Flísasögina er hægt að nota til venjulegrar sögunar á litlum og meðalstórum flísum (flísar, keramik og þessháttar) sem passa fyrir stærð þessarar sagar. Hún er sérstaklega hönnuð fyrir heimilisnotkun og til notkunar í léttum iðnaði. Bannað er að saga við og málm með þessari sög. Þetta tæki má einungis nota í þau verk sem það er framleitt fyrir. Öll önnur notkun sem fer út fyrir tilætlaða notkun er ekki tilætluð notkun. Fyrir skaða og slyss sem til kunna að verða af þeim sökum, er eigandinn / notandinn ábyrgur og ekki framleiðandi tækisins. Einungis má nota þær skurðarskífur sem ætlar eru til notkunar í þessa sög. Bannað er að nota sagarblöð í þessa sög. Hluti af réttri notkun þessa tækis er einnig að fara eftir öryggisleiðbeiningunum, samsetningarleiðbeiningunum og tilmælum í notandaleiðbeiningunum. Persónur sem nota þetta tæki og hirða um það verða að hafa kynnt sér þessar upplýsingar og mögulegar meðfylgjandi hættur. Auk þess gilda vinnulög og reglur hvers staðar sem fara verður eftir. Fara verður eftir öðrum gildandi reglum og lögum sem varða vinnuöryggi og vinnuheilsu. Ef framkvæmdir eru breytingar á þessu tæki fellur öll ábyrgð framleiðanda úr gildi, þar á meðal ábyrgð varðandi slyss eða skaða. Þrátt fyrir rétta notkun er ekki hægt að útiloka fullkomlega allar hættur. Vegna uppbyggingarlags þessa tækis getur ávallt verið hætta á eftirfarandi atriðum:

- Að demantsskurðarskífan sé snert á því svæði sem henni er ekki hlíft.
- Að gripið sé í demantsskurðarskífuna.
- Að laus demantasalli kastist frá skurðarskífuni.
- Bakslag á verkstykki og hlutum verkstykis.
- Heyrnarskaði ef heyrnahlífar eru ekki notaðar.



Vinsamlegast athugið að tækin okkar eru hvorki framleidd né hönnuð fyrir notkun í atvinnuskini, í iðnaði eða notkun sem bera má saman við slíka notkun. Við tökum enga ábyrgð á tækinu, sé það notað í iðnaði, í atvinnuskini eða í tilgangi sem á einhvern hátt jafnast á við slíka notkun.

## 4. Mikilvæg tilmæli

### 4.1. Almenn

Lesið vinsamlegast allar notandaleiðbeiningarnar vandlega og farið eftir þeim tilmælum sem þar eru tekin fram. Lærið að nota tækið rétt og örugglega með notandaleiðbeiningunum og öryggisleiðbeiningunum.

### 4.2. Aukalegar öryggisleiðbeiningar

- Stillið tækinu upp á gripgóðu og sléttu gólfi. Tækið má ekki vaggja.
- Gangið úr skugga um að spenna rafrásarinna sem tækið er tengt við sé sú sem gefin er upp á tækisskiltinu. Stingið því næst tækinu í samband við straum.
- Setjið upp öryggisgleraugu.
- Notið heyrnahlífar.
- Notið hlífðarvettlinga.
- Notið ekki sprungnar demantsskurðarskífur heldur skiptið þeim út.
- Það má ekki nota riflaða demants skurðarskífur.
- Varúð: Skurðarskífa snýst ekki!
- Bremsið demantsskurðarskífuna ekki með því að þrýsta henni til hliðar.
- Varúð: Demantsskurðarskífan verður ávallt að vera kæld með vatni.
- Takið tækið úr sambandi við straum áður en að skipt er um skurðarskífu.
- Notið einungis viðeigandi demantsskurðarskífur.
- Látið tæki aldrei standa án eftirlits þar sem að börn eru.
- Takið tækið úr sambandi við straum áður en að rafmagnshlutir og mótorklutir þess eru yfirfarnir.
- Sóðaskapur á vinnusvæði getur auðveldlega skapað slyshættu.
- Athugið að standa þannig að traust líkamsstaða sé tryggð þegar að unnið er. Forðist óeðlilega líkamsstöðu við vinnu og haldið ávallt jafnvægi.
- Ef að skurðarskífan festist, slökkvið þá á því og takið það úr sambandi við straum, þá má fyrst fjarlægja verkstykkið.

### ⚠ VARÚÐ

Lesið öryggisleiðbeiningar og aðrar leiðbeiningar sem fylgja þessu tæki. Ef ekki er farið eftir öryggisleiðbeiningunum og öðrum leiðbeiningum getur myndast hættu á raflosti, bruna og/eða alvarlegum slysum.

Geymið öryggisleiðbeiningarnar og notandaleiðbeiningarnar vel til notkunar í framtíðinni.

## 4. Tæknilegar upplýsingar

Afl mótors:..... 900 W S2 30 mín  
Snúningshraði mótors:..... 2950 mín-1  
Riðstraumsmótor: ..... 230 V ~ 50 Hz  
Klassi einangrunarefnis:..... Klassi B  
Öryggisgerð:..... IP 54  
Stærð borðs:..... 610 x 325 mm  
Vinnuhæð: ..... 700 mm  
Lengd skurðar:..... 620 mm  
Lengd jolly:..... 620 mm  
Hámarks þykkt verkstykkis við 90°:..... 30 mm  
Hámarks þykkt verkstykkis við 45°:..... 25 mm  
Demantsskurðarskífa: ..... ø 200 x ø 25,4  
Þyngd .....34 kg

Notkunartíminn S2 30 mín (stutt notkun) segir að mótörinn með aflíð (900 W) megi einungis vera notaður undir álati í einu í þann tíma sem gefinn er upp á upplýsingaskilti hans (30 mínútur). Annars myndi hann hitna of mikið. Ef tekið er hlé, kæli mótörinn sig niður í eðlilega hita.

### Hávaði og titringur

Hávaðagildi voru ákvörðuð samkvæmt staðlinum EN 61029.

Hámarks hljóðþrýstingur  $L_{pA}$ ..... 72 dB(A)  
Óvissa  $K_{pA}$ ..... 3 dB  
Hámarks hávaði  $L_{WA}$ ..... 85 dB(A)  
Óvissa  $K_{WA}$ ..... 3 dB

### Takmarkið hávaðamyndun og titring eins og hægt er!

- Notið einungis tæki sem eru í fullkomnu ásigkomulagi.
- Hirðið um tækið og hreinsið það reglulega.
- Lagið vinnu að tækinu.
- Ofgerið ekki tækinu.
- Látið yfirfara tækið ef þörf er á.
- Slökkvið á tækinu á meðan að það er ekki í notkun.
- Notið hlífðarvettlinga

### Aðrar áhættur

**Þó svo að rafmagnsverkfærið sé notað fullkomlega eftir notandaleiðbeiningum framleiðanda þess, eru enn áhættuatriði til staðar. Eftirtaldir hættur geta myndast vegna uppbyggingu tækis og notkun þess:**

1. Lungnaskaði, ef ekki er notast við viðeigandi rykhlífur.
2. Heyrnarskaða ef ekki eru notaðar viðeigandi heyrnahlífur.
3. Heilsuskaðar, sem myndast geta vegna titrings á höndum og handleggjum, ef að tækið er notað samfleytt til langs tíma eða ef að tækið er ekki notað samkvæmt leiðbeiningum þess eða ef ekki er rétt hirt um það.

## 6. Fyrir notkun

- Stilla verður tækinu stöðugu upp. Það er að segja á verkstæðisborði eða það verður að festa tryggilega við undirgrind eða þessháttar.
- Áður en að notkun tækisins er hafin verður að ganga úr skugga um að allar hlífur og allar öryggisútbúnaður þess sé til staðar og rétt ásettur á tækið.
- Skurðarskífan verður að geta snúið óhindrað.
- Gangið úr skugga um að rafrásin sem notuð er passi við þær upplýsingar sem gefnar eru upp á upplýsingarskilti tækisins.

## 7. Samsetning og notkun

### 7.1 Uppsetning undirgrindar (mynd 2)

- Ef að láta á tækið standa á standfótum þess (1), þrýstið þá læsingunni (a) inn og hreyfið viðeigandi standfætur (1) niður á við, þar til að þær læsast í réttu stöðu. Til þess að setja fæturna (1) aftur upp er farið eins að nema í öfugri röð.

### 7.2 Ísetning kælivatnsdælu (myndir 4-6)

- Setjið fyrst geyminn (a) fyrir kælivatnsdæluna (13) í þar sína stöðu í pönnunni (3).
- Setjið kælivatnsdæluna (13) með sogstúttinn snúandi niður í geyminn (a).
- Festið þvínæst slönguna í þar til gerða stöðu eins og sýnt er á myndum 5 og 6.

### Mikilvægt!

Athugið að kælivatnsslöngan (14) brotni ekki þegar að hún er ísett, annars er ekki hægt að tryggja rétta virkni tækisins.

### Varúð!

Rafmagnsleiðslan og kælivatnsslöngan mega ekki geta komist inn á skurðarsvæðið.

### 7.3 Ásetning flutningaeininga (myndir 7-9)

- Setjið flutningshjólín (19), standfótinn (20) og flutningahaldfangið (18) á tækið eins og sýnt er á myndum 7/8/9.

### 7.4 Samsetning stýrilista og vinkilstýringar (mynd 10)

- Rennið fyrst stýrilista (6) eins og sýnt er á stýringunni (a) og festið hann.
- Að lokum er hægt að renna vinkilstýringunni (5) í stýringuna (b) og festa hana í óskaðri stöðu.

### 7.5 Höfuðrofi (myndir 3/4)

- Til þess að ræsa tækið er þrýst á hnappinn „1“ á höfuðrofanum (16).
- Fyrir byrjað er að skera verður að bíða þar til að skurðarskífan hefur náð hámarks snúningshraða og að kælivatnsdælan (13) hafi náð að dæla vatni að skurðarskífunni.
- Til þess að ræsa tækið er þrýst á hnappinn „0“ á höfuðrofanum (16).

### 7.6 90° skurður (myndir 11/12)

- Losið festiskrúfuna (28) og rennið hallastýringunni (5) í þá stöðu sem óskað er og setjið kvarðann á 0°, að lokum er festiskrúfan (28) aftur hert til þess að festa hallastýringuna (5).
- Eftir það er festiskrúfan (12) losuð og henni rennt í óskaða stöðu.
- Nú er hægt að renna sagarhöfðinu (29) með haldfanginu (9) fram og aftur.
- Leggið flís upp að stýringunni (6) við hallastýringuna (5).
- Gangsetjið söguna.
- Varúð: Bíðið þar til að kælivatnið hefur náð að komast að skurðarskífunni (2).
- Dragið nú tækishöfuðið (29) varlega og á



jöfnum hraða með haldfanginu (9) frammávið í gegnum flísina.

#### 7.7 45° skurður (myndir 11/13)

- Stilli hallastýringuna (5) á 45°
- Framkvæmið skurðinn eins og lýst er í lið 7.6.

#### 7.8 45° langsum skurður, Jolly-skurður“ (myndir 14/15)

- Losið festiskrúfuna (10)
- Hallið stýrirenninni (7) til vinstri í 45° halla á hallakvarðanum (17).
- Herðið aftur festiskrúfuna (10).
- Framkvæmið skurðinn eins og lýst er í lið 7.6.

#### 7.9 Skipt um demantsskurðarskífu (mynd 16)

- Takið tækið úr sambandi við straum!
- Fjarlægjið skrúfuna (30)
- Rennið hlífinni (8) uppávið.
- Setjið lykilinn (31) á tækisöxulinn og haldið.
- Losið skurðarskífuróna í snúningsátt skurðarskífunnar (2) með lyklinum (34). (Varúð: Öfugur skrúfgangur)
- Fjarlægjið ytri festiskrúfuna (35) og skurðarskífu (2) af tækinu.
- Hreinsið festiskrúfurnar (35) vel áður en að nú skurðarskífa er sett aftur í tækið.
- Setjið nýja skurðarskífu í sögina eins og sú gamla var tekin úr í öfugri röð.
- Varúð: Athugið vel snúningsátt skurðarskífunnar.

## 8. Umhirða

- Fjarlægjið reglulega ryk og óhreinindi af tækinu. Best er að hreinsa tækið með klút eða með pensli.
- Herða verður alla þá hluti sem geta losnað með reglulega millibili.
- Notið ekki ætandi hreinsivökva til þess að hreinsa þetta tæki.
- Hreinsa verður pönnuna (3) og kælivatnsdæluna (13) reglulega og fjarlægja verður hluti og óhreinindi, þar sem að annars er ekki hægt að tryggja örugga kælingu á skurðarskífunni (2).

## 8.1 Flutningur (mynd 17)

- Ef að flytja á tækið á annan stað, losið þá fyrst festiskrúfurnar (12), rennið henni saman með sagarhöfðinu (29) á þá hlið sem að flutningshjólín eru að finna (19) og herðið að lokum aftur báðar festiskrúfurnar (12).
- Smellið svo hverjum standfætinum (1) á eftir öðrum, best er að byrja á þeirri hlið tækisins þar sem að flutningshjólín (19) eru að finna til þess að það sé ekki of mikið álag á flutningshaldfanginu (18) þegar að tækið er sett niður.
- Takið nú tækið upp á flutningshaldfanginu (18) til þess að flytja það.
- Hægt er að láta tækið eins og sýnt er standa þannig að það fari lítið fyrir því, við það verður að athuga að setja fótinn á öxulinn til þess að koma í veg fyrir að það renni til.

## 9. Pöntun varahluta

Þegar að varahlutir eru pantaðir ættu eftirfarandi atriði að vera tilgreind:

- Gerð tækis
  - Gerðarnúmer tækis
  - Númer tækis
  - Varahlutanúmer þess varahlutar sem panta á
- Verð og upplýsingar eru að finna undir [www.isc-gmbh.info](http://www.isc-gmbh.info)

## 10. Förgun og endurnotkun

Þetta tæki er afhent í umbúðum sem hlífa tækinu fyrir skemmdum við flutninga. Þessar pakkningar endurnýtanlegar eða hægt er að endurvinna þær. Þetta tæki og aukahlutir þess eru úr mismunandi efnum eins og til dæmis málm og plastefnum. Fargið ónýtum hlutum tækis í þar til gert sorp. Spyrjið við eigandi sorpstöð eða á bæjarskrifstofum!

## 11. Geymsla

Geymið tækið og aukahluti þess á dimmum, þurrum og frostlausum stað þar sem að börn ná ekki til. Kjörhitastig geymslu er á milli 5 og 30 °C. Geymið rafmagnsverkfæri í upprunalegum umbúðum.



ISL



Sérstök skilyrði fyrir lönd Evrópubandalagsins:

Kastið ekki notuðum rafmagnstækjum í vanalega ruslatunnu.

Samkvæmt reglugerð fyrir Evrópu 2002/96 um gömul rafmangstæki og samkvæmt breytingum í lagasetningu hveirrar þjóðar sambandsins verður að safna raftækjum aðskilið og koma fleim í sérstaka endurvinnslu í flágu umhverfisverndar.

Í staðinn fyrir að senda tækin til baka er eigandi þeirra hvattur til að vinna að því að rétt endurvinnsla eigi sér stað þegar hann afsalar sér tækinu sem eigandi. Það er mögulegt að afhenda tækið til sérstakrar söfnunarstofnunar, sem sér um endurvinnslu tækisins samkvæmt lögum hinna ýmsu þjóða um endurvinnslu og sorp. Þetta á samt ekki við um viðbótarhluti, sem innihalda ekki rafmagnshluta.

Eftirprentun eða önnur fjölprentun fylgiskjala og leiðarvísa vörunnar, líka í úrdrætti, er ekki leyfileg nema græinilegt samflykki frá iSC GmbH komi til.

Það er áskilið að tæknilegar breytingar séu leyfilegar



## Ábyrgðarskírteni

Kæri viðskiptavinur,

Framleiðsluvörur okkar eru undir ströngu gæðaeftirliti. Ef ske kynni að þetta tæki myndi ekki virka fullkomlega, þykir okkur það mjög leitt og biðjum við þig að hafa samband við þjónustuaðila okkar í heimilisfanginu sem gefið er upp í þessum ábyrgðarskírteni, eða að hafa samband við næstu verslun sem selur þetta tæki. Fyrir ábyrgðarmál, gildir eftirfarandi:

1. Þessi ábyrgðarskírteini segja fyrir um aukalegar ábyrgðarbætur. Lagalegur bótaréttur verður í gegnum þetta skírteini ekki skertur. Ábyrgðartaka okkar er þér að kostnaðarlausu.
2. Ábyrgð gildir eingöngu við galla, sem rekja má beint til efnis- eða framleiðslugalla og er skorður við viðgerð eða skipti á keyptu tæki. Vinsamlegast athugið að tækin okkar eru ekki hönnuð til atvinnunotkunar né til notkunar í iðnaði. Í þessháttar tilvikum sem að tækið er notað í atvinnuskini, í iðnaði eða sambærilegt, fellur ábyrgðin úr gildi. Auk þess berum við ekki ábyrgð á aukalegum kostnaði t.d. fyrir sendingakostnaði og skemmdum verandi sendingar, skemmdir sem hljóttast af rangri samsetningu og vanhirðingu um notandahandbókina (t.d. tæki tengt við ranga spennu eða straum), misnotkun eða óviðeigandi notkun (t.d. ofgera tækinu eða með ekki þar til gerðum ísethlutum og fylgihlutum, vanvirðingu við hirðingu og öryggisleiðbeiningum, ef að aðskotahlutir komast inn í tækið (t.d. sandur eða ryk), niðingshátt eða mishöndlun (t.d. ef tækið er látið falla niður) né venjulegu sliti á tækinu. Þetta gildir sérstaklega fyrir hleðslurafhlöður, sem við þó ábyrgjumst í 12 mánuði. Ábyrgðin fellur einnig úr gildi ef að tækið hefur verið tekið í sundur eða búið að gera við það að utanaðkomanndi aðila.
3. Ábyrgðin gildir í 5 ár og tekur gildi við kaup á tækinu. Sækja verður um bætur í síðasta lagi fyrir lok ábyrgðartímabilsins og í síðasta lagi 2 vikum eftir að galli hefur verið uppgötvaður. Ábyrgð eftir að ábyrgðartímabil er útrunnið getur ekki verið tekin til greina. Viðgerð eða skipti á tæki framlengir ekki ábyrgðartímabilið og ekki verður gerð ný né aukaleg ábyrgðaryfirlýsing á þeim varahlutum sem sett voru í tækið. Þetta gildir líka ef að gert var við tækið á staðnum.
4. Fyrir uppfyllingu ábyrgðar, sendið þá vinsamlegast skemmt tæki, þér að kostnaðarlausu á heimilisfangið sem gefið er upp hér að neðan, eða hafið samband við næstu verslun sem selur tæki frá okkur. Vinsamlegast látið kaupkvittunina fylgja með eða staðfestingu á kaupunum. Gætið þess vegna vel að geyma kvittunina! Skýrið vinsamlegast vel og greinilega frá þeim ástæðum hvers vegna farið ef fram á viðgerð eða endurgreiðslu. Ef að tækið er gallað verður þér sent viðgert eða nýtt tæki til baka.

Varðandi hluti sem notast upp og hluti sem vantar bendum við á takmarkanir ábyrgðar þessa tækis sem eru í notandaleiðbeiningunum.



EST

## Sisukord

1. Seadme kirjeldus
2. Tarnekomplekt
3. Sihipärane kasutamine
4. Tähtsad juhised
5. Tehnilised andmed
6. Enne kasutuselevõttu
7. Paigaldamine ja käsitsemine
8. Tehniline hooldus
9. Varuosade tellimine
10. Jäätmekäitlus ja taaskasutus
11. Hoiundamine



EST



**Hoiatus** – vigastusohu vähendamiseks lugege kasutusjuhendit



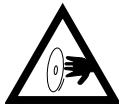
**Kasutage kõrvaklappe.** Müra võib põhjustada kuulmiskaotust.



**Kandke tolmumaski.** Puidu ja teiste materjalide töötlemisel võib tekkida tervisele kahjulik tolm. Asbesti sisaldavat materjali ei tohi töödelda!



**Kandke kaitseprille.** Töö ajal tekkivad sädemed ning seadmest lendavad killud, laastud ja tolm võivad halvendada nähtavust.



**Tähelepanu! Sisselõikamise oht**



**Ei tohi kasutada segmentidega teemantlõikekettaid.**

### ⚠ Tähelepanu!

Vigastuste ja kahjustuste vältimiseks tuleb seadme kasutamisel võtta tarvitusele mõningad ohutusabinõud. Seepärast lugege kasutusjuhend/ohutusjuhised hoolikalt läbi. Hoidke need kindlas kohas alles, et teave oleks teil igal hetkel käeulatuses. Kui te peaksite seadme teisele isikule üle andma, siis andke talle ka kasutusjuhend/ohutusjuhised. Me ei võta endale vastutust õnnetuste või kahjude eest, mis tulenevad selle juhendi või ohutusjuhiste eiramisest.

## 1. Seadme kirjeldus

1. Tugijalad
2. Teemantlõikeketas
3. Vann
4. Töölaud
5. Nurgapiirik
6. Suunamislatt
7. Juhtplaat
8. Lõikeketta kaitse
9. Käepide
10. Kinnituskrugi nurga seadmiseks
11. Kinnituskrugi lõikeketta kaitseks
12. Kinnituskrugi
13. Jahutusveepump
14. Voolik
15. Mootor
16. Toitelüliti
17. Nurgaskaala
18. Transpordikäepide
19. Transpordirattad

## 2. Tarnekomplekt

- Avage pakend ja võtke seade ettevaatlikult välja.
- Eemaldage pakkematerjal ning pakke- ja transpordikinnitusused (kui on olemas).
- Kontrollige, kas tarnekomplekt on terviklik.
- Kontrollige, ega seadmel ja tarvikutel ei ole transpordikahjustusi.
- Hoidke pakend võimalusel kuni garantiiaja lõpuni alles.

### TÄHELEPANU

**Seade ja pakkematerjal ei ole laste mänguasjad! Lapsed ei tohi kilekottide, fooliumi ja pisidetailidega mängida! Oht alla neelata ja lämbuda!**

- Originaalkasutusjuhend
- Ohutusnõuanded
- Plaadilõikur
- Vann (3)
- Jahutusveepump (13)
- Nurgapiirik (5)
- Tugijalad (1)

## 3. Sihipärane kasutamine

Plaadilõikurit võib vastavalt masina suurusele kasutada väiksemate ja keskmise suurusega kiviplaadide (kahhelkivid, keraamilised plaadid jms) tavapäraseks lõiketöödeks. See on mõeldud eelkõige koduseks ja käsitööstuslikuks kasutamiseks. Puitu ja metalli ei tohi lõigata. Masinat tohib kasutada ainult otstarbekohaselt. Igasugune muul otstarbel kasutamine ei ole lubatud. Kõigi sellest tulenevate kahjude või vigastuste eest vastutab kasutaja/käitaja, mitte tootja. Kasutada tohib ainult selle masina jaoks sobivaid lõikekettaid. Saeketaste kasutamine on keelatud. Otstarbekohase kasutamise alla käib ka nii ohutusnõuete kui ka paigaldusjuhendi ja kasutusjuhiste järgimine. Isikud, kes masinat käitavad ja hooldavad, peavad masinat tundma ja võimalikke ohte teadma. Peale selle tuleb täpselt järgida kehtivaid töökaitse-eeskirju. Tuleb järgida ka teisi töömeditsiini ja üldiseid ohutustehnilisi reegleid. Masina juures teostatud muudatused välistavad tootja vastutuse täielikult ning muudatustest põhjustatud kahjude eest tootja ei vastuta. Hoolimata otstarbekohasest kasutamisest ei ole võimalik teatud riskifaktoreid täielikult kõrvaldada. Tingituna masina konstruktsioonist ja paigaldamisest võivad esineda järgmised olukorrad:

- teemantlõikeketta puudutamine katmata osas
- töötava teemantlõikeketta haaramine
- vigase teemantsisu väljapaiskumine lõikekettast
- töödeldava materjali või töödeldavate detailide väljapaiskumine
- kuulmiskahjustused vajalike kõrvaklappide mittekasutamisel.

Pidage meeles, et meie seadmed ei ole ette nähtud kommerts-, kutsealaseks ega tööstuslikuks kasutamiseks. Kui seadet kasutatakse tööstuslikul või ärilisel otstarbel või ka nendega võrdväärtsetes tegevustes, kaotab meiepoolne garantii kehtivuse.

## 4. Tähtsad juhised

### 4.1. Üldist

Lugege kasutusjuhend hoolikalt läbi ja järgige selle juhiseid. Tutvuge käesoleva juhendi abil seadme, selle õige kasutamise ja ohutusjuhistega.

### 4.2. Täiendavad ohutusjuhised

- Seadke masin tasasele, libisemiskindlale põrandale. Masin ei tohi kõikuda.
- Kontrollige, kas andmesildi pinge vastab ülemasolevale pingele. Alles siis ühendage pistik vooluvõrku.
- Pange kaitseprillid pähe.
- Kasutage kõrvaklappe.
- Kandke kaitsekindaid.
- Ärge kasutage pragunenud teemantlõikeketaid, vahetage need välja.
- Segmentideks jaotatud lõikeketaid ei tohi kasutada.
- Tähelepanu: lõikeketas töötab veel pärast väljalülitamist mõnda aega edasi!
- Ärge pidurdage teemantlõikeketast küljelt surudes.
- Tähelepanu: teemantlõikeketast tuleb kogu aeg veega jahutada.
- Enne lõikeketta vahetamist tõmmake võrgupistik pistikupesast välja.
- Kasutage ainult sobivaid teemantlõikeketaid.
- Ärge jätke masinat järelevalveta ruumi, kus viibivad lapsed.
- Enne mootoriruumi elektrisüsteemi kontrollimist tõmmake võrgupistik pistikupesast välja.
- Korralagedus töökohal võib tuua kergesti kaasa õnnetusi.
- Hoolitsege töötades kindla ja kõva jalgealuse eest. Vältige ebaloomulikke asendeid, säilitage alati tasakaal.
- Lõikeketta blokeerumisel lülitage seade välja ja eemaldage vooluvõrgust, alles siis eemaldage töödeldav materjal.

### ⚠ HOIATUS

Lugege kõiki ohutusjuhiseid ja juhendeid. Ohutusjuhiste ja juhendite eiramine võib põhjustada elektrilöögi, põletuse ja/või raskeid vigastusi. Hoidke kõik ohutusjuhised ja juhendid alles.

## 5. Tehnilised andmed

Mootori võimsus:..... 900 W S2 30 min  
 Mootori pöörlemissagedus:..... 2950 min-1  
 Vahelduvvoolumootor: ..... 230 V~ 50 Hz  
 Isolatsiooniklass:..... Klass B  
 Kaitseklass:..... IP 54  
 Töölaua mõõtmed:..... 610 x 325 mm  
 Töökõrgus:..... 700 mm  
 Lõike pikkus:..... 620 mm  
 Kaldlõike pikkus:..... 620 mm  
 Töödeldava detaili max paksus 90° ..... 30 mm  
 Töödeldava detaili max paksus 45° ..... 25 mm  
 Teemantlõikeketas: ..... ø 200 x ø 25,4 mm  
 Kaal ..... 34 kg

Sisselülituskestus S2 30 min (lühiajaline režiim) tähendab, et mootorit võib nimivõimsusel (900 W) koormata pidevalt ainult andmesildil näidatud aja (30 min) jooksul. Muidu kuumeneb see lubamatult. Pausi ajal jahtub mootor jälle oma algtemperatuurini.

### Müra ja vibratsioon

Müraväärtused tehiti kindlaks standardi EN 61029 järgi.

Helirõhu tase  $L_{pA}$  ..... 72 dB(A)  
 Hälbepiir  $K_{pA}$  ..... 3 dB  
 Müratase  $L_{WA}$  ..... 85 dB(A)  
 Hälbepiir  $K_{WA}$  ..... 3 dB

### Piirake müra teke ja vibratsioon miinimumile!

- Kasutage ainult täiesti töökorras seadmeid.
- Hooldage ja puhastage seadet korrapäraselt.
- Kohandage oma töömeetod seadmega.
- Ärge koormake seadet üle.
- Laske seadet vajaduse korral kontrollida.
- Lülitage seade välja, kui seda ei kasutata.
- Kandke kindaid.

**Jääkriskid**

**Ka elektriseadme eeskirjadekohasel kasutamisel esineb alati jääkriske. Elektriseadme konstruktsiooni tõttu võivad tekkida järgmised ohud:**

1. kopsukahjustused, juhul kui ei kasutata sobivat tolmumaski;
2. kuulmiskahjustused, juhul kui ei kasutata sobivaid kõrvaklappe;
3. tervisekahjustused, mis tulenevad käelaba ja käevarre vibreerimisest, juhul kui seadet kasutatakse pikema aja jooksul või kasutatakse ja hooldatakse valesti.

**6. Enne kasutuselevõttu**

- Masin peab olema paigutatud kindlale alusele, st tööpingi, standardse alusraamistiku vms külge kinnitatud.
- Enne kasutuselevõttu peavad olema nõuetekohaselt paigaldatud kõik katted ja kaitseadised.
- Lõikeketas peab saama vabalt liikuda.
- Enne masina ühendamist veenduge, et tüübisildil toodud andmed vastaksid võrguandmetele.

**7. Paigaldamine ja käsitsemine****7.1 Alusraami lahtivõtmine (joonis 2)**

- Seadme asetamiseks tugijalgadele (1) vajutage lukustusnuppu (a) ja liigutage vastavaid tugijalgu (1) allapoole, kuni need seal ettenähtud asendis fikseeruvad. Tugijalgade (1) kokkuklappimiseks toimige vastupidises järjekorras.

**7.2 Jahutusveepumba paigaldamine (joonis 4-6)**

- Paigaldage kõigepealt jahutusveepumba (13) mahuti (a) ettenähtud asendisse vannil (3).
- Asetage jahutusveepump (13) iminappadega allpoole mahutisse (a).
- Kinnitage seejärel, nagu joonistel 5 ja 6 näidatud, voolik selleks ettenähtud asendisse.

**Tähtis!**

Jälgige, et jahutusveevoolik (14) ei murduks, muidu ei ole tagatud seadme laitmatu funktsioneerimine.

**Tähelepanu!**

Kaabel ega jahutusveevoolik ei tohi sattuda lõikepiirkonda.

**7.3 Transpordiabi paigaldamine (joonis 7-9)**

- Paigaldage transpordirattad (19), tugijalg (20) ja transpordikäepide (18) nii, nagu joonistel 7/8/9 on kujutatud.

**7.4 Suunamislatti ja nurgapiiriku paigaldamine (joonis 10)**

- Lükake kõigepealt suunamislatt (6), nagu näidatud, juhikutesse (a) ja kinnitage need.
- Seejärel saate nurgapiiriku (5) juhikusse (b) lükata ja soovitud asendis kinnitada.

**7.5 Toitelüliti (joonis 3/4)**

- Sisselülitamiseks vajutage toitelüliti (16) osale „1“.
- Enne lõikamise algust tuleb oodata, kuni lõikeketas saavutab maksimaalse pöörlemisageduse ja jahutusveepump (13) vett lõikekettale pumpab.
- Väljalülitamiseks vajutage toitelüliti (16) osale „0“.

**7.6 90° lõiked (joonis 11/12)**

- Keerake kruvi (28) lahti ja lükake nurgapiirik (5) soovitud asendisse ning seadke nurk 0° peale, seejärel keerake kruvi (28) uuesti kinni, et nurgapiirik (5) fikseerida.
- Seejärel keerake lahti kinnituskruvid (12) ja lükake need soovitud asendisse.
- Seejärel saate masinapea (29) käepidemest (9) taha lükata.
- Asetage kiviplaad suunamislatti (6) ja nurgapiiriku (5) vastu.
- Lülitage masin sisse.
- Tähelepanu: oodake, kuni jahutusvesi on jõudnud lõikekettani (2).
- Tõmmake masinapea (29) aeglaselt ja ühtlaselt käepidemest (9) hoides läbi kiviplaadi ettepoole.

### 7.7 45° diagonaallõiked (joonis 11/13)

- Seadke nurgapiirik (5) 45°-le.
- Teostage lõige, nagu on kirjeldatud punktis 7.6.

### 7.8 45° pikilõige, kaldlõige (joonis 14/15)

- Vabastage kinnituskruvid (10)
- Kallutage juhtplaat (7) vasakule, nurgaskaalal (17) 45°-le.
- Keerake kinnituskruvi (10) kinni tagasi.
- Teostage lõige, nagu on kirjeldatud punktis 7.6.

### 7.9 Teemantlõikeketaste vahetamine (joonis 16)

- Tõmmake pistik pistikupesast välja!
- Eemaldage kruvid (30).
- Klappige kate (8) ülespoole.
- Asetage võti (31) mootorivõllil otsale ja hoidke kinni.
- Vabastage äärikumutter võtmega (34) lõikeketta (2) pöörlemissuunas. (Tähelepanu: vasakkeere)
- Võtke välisäärik (35) ja lõikeketas (2) ära.
- Enne uue lõikeketta paigaldamist puhastage kinnitusaarik (35) korralikult.
- Asetage uus lõikeketas vastupidises järjekorras tegutsedes kohale ja keerake kinni.
- Tähelepanu: jälgige lõikeketta pöörlemissuunda!

## 8. Tehniline hooldus

- Eemaldage masinalt regulaarselt tolmu ja mustus. Kõige parem on puhastada lapi või pintsliga.
- Kõiki liikuvaid osi tuleb kindla ajavahemiku järel määrada.
- Plastmassosade puhastamisel ärge kasutage söövitavaid vahendeid.
- Vanni (3) ja jahutusvahendipumpa (13) tuleb korrapäraselt mustusest puhastada, sest muidu ei ole teemantlõikeketta (2) jahutus tagatud.

## 8.1 Transport (joonis 17)

- Kui soovite seadet mõnda teise kohta transportida, vabastage kõigepealt kinnituskruvid (12) ja lükake need koos masinapeaga (29) transpordirataste (19) poolele ning fikseerige seejärel uuesti mõlema kinnituskruvi (12) abil.
- Seejärel klappige üksteise järel tugijalad (1) sisse, kõige parem on, kui alustate transpordirataste (19) poolt, vältimaks transpordikäepideme (18) ülekoormamist mahapanekul.
- Nüüd võtke seadme transpordikäepidemest (18) kinni, et seadet transportida.
- Saate seadme paigutada ruumisäästlikult, nagu joonisel kujutatud. Jälgige sealjuures, et panete jala teljele, et vältida äraveeremist.

## 9. Varuosade tellimine

Varuosade tellimisel on vajalikud järgmised andmed:

- Seadme tüüp
- Seadme artikli number
- Seadme identifitseerimisnumber
- Vajaliku varuosade number

Kehtivad hinnad ja info leiate aadressilt [www.isc-gmbh.info](http://www.isc-gmbh.info).

## 10. Jäätmekäitlus ja taaskasutus

Transpordikahjustuste vältimiseks on seade pakendis. See pakend on toormaterjal ja seega taaskasutatav ning selle saab toorainetöötlusse tagasi toimetada. Seade ja selle lisatarvikud koosnevad erinevatest materjalidest, nagu nt metallist ja plastist. Viige katkised komponendid vastavate erimaterjalide kogumiskohtadesse. Küsige lisateavet erialakauplusest või kohalikest omavalitsusest!

## 11. Hoiundamine

Hoidke seadet ja selle lisatarvikuid pimedas, kuivas ja külmakindlas ning lastele kättesaamatus kohas. Optimaalne hoiustamistemperatuur on 5 °C kuni 30 °C.

Hoidke elektritööriista originaalpakendis.



EST





EST



Ainult Euroopa Liidu riikidele

Ärge visake elektrilisi tööriistu olmeprügi hulka!

Euroopa Liidu direktiiviga 2002/96/EÜ elektri- ja elektroonikaseadmete jäätmete kohta ja siseriiklikele kohaldamistele tuleb kasutatud elektrilised tööriistad koguda kokku eraldi ja leida neile keskkonnasäästlik taaskasutus.

Taaskasutusalternatiiv tagasisaatmisnõudele:

Elektriseadme omanik on kohustatud omandisuhte lõppemisel alternatiivina tagasisaatmisele kaasa aitama sobivale taaskasutusele. Seega võib vana seadme loovutada ka tagasivõtukohta, mis korraldab selle kõrvaldamise riikliku ringlusmajanduse ja jäätmeseadusandluse tähenduses. Asjasse ei puutu vanade seadmete elektrikomponentideta lisaseadmed ja abivahendid.

Tootedokumentatsiooni ja kaasasolevate dokumentide kordustrukk või muul viisil paljundamine, ka osaliselt, on lubatud ainult iSC GmbH loal.

Tehniliste muudatuste õigus reserveeritud

## Garantiitunnistus

Lugupeetud klient,

meie tooted läbivad range kvaliteedikontrolli. Kui käesolev seade ei peaks siiski korralikult töötama, vabandame sellepärast väga ja palume Teil pöörduda meie klienditeenindusse selle garantiitunnistuse lõpus toodud aadressil või lähimasse pädevasse ehituspoodi. Garantiinõuete esitamisel kehtib järgnev:

1. Täiendavat garantiid reguleerivad need garantiitingimused. See garantii ei puuduta Teie seaduslikke garantiinõudeid. Meie garantii on Teile tasuta.
2. Garantii hõlmab ainult neid puudusi, mis tulenevad materjali- või tootmisvigadest ning piirneb nende puuduste kõrvaldamise või seadme vahetamisega. Võtke palun arvesse, et meie seadmed ei ole konstrueeritud ettevõtluses, käsitöõnduses ega tööstuses kasutamise otstarbel. Sellepärast garantiileping ei kehti, kui seadet kasutatakse ettevõtluses, käsitöõnduses või tööstuses jt sarnastel tegevusaladel. Meie garantii puhul on hüvitamine välistatud transpordikahjustuse korral, kahjustuste korral, mis tulenevad montaažijuhendi mittejärgimisel või asjatundmatu installatsiooni tagajärjel, kasutusjuhendi mittejärgimisel (nt vale võrgupinge või vooluliigiga ühendamisel), vale või mitteotstarbeka kasutamise korral (nt seadme ülekoormus või mittelubatud tööriistade ja tarvikute kasutamine), hooldus- ja ohutusnõuete mittejärgimisel, võõrkehade (nt liiv, kivid või tolm) seadmesse tungimisel, jõu kasutamisel või välisjõudude mõju korral (nt kahjustused mahakukkumise tagajärjel) ning kasutamisest tuleneva tavapärase kulumise korral. See kehtib eriti akude kohta, millele me 12 kuulise garantiiaja tagame. Garantiinõue kaotab kehtivuse, kui seadet on juba lahti võetud.
3. Garantiiaeg on viis aastat ning see algab seadme ostmise kuupäevaga. Garantiinõuded tuleb esitada garantiiajal kahe nädala jooksul pärast defekti tuvastamist. Garantiinõuete esitamine pärast garantiiaja kestvuse lõppu on välistatud. Seadme remont või väljavahetamine pikendab garantiiaega või antakse nõude tõttu seadmele ja võimalikele paigaldatud varuosadele uus garantiiaeg. See kehtib ka kliendi juures kohapeal teostatud teeninduse korral.
4. Garantiinõude esitamiseks saatke defektne seade saatekuludeta alltoodud aadressile. Pange kaasa ostutšeki originaal või muu kuupäevaga ostmist tõendav dokument. Sel põhjusel hoidke kassatšekk ostmist tõendava dokumendina alles! Kirjeldage meile võimalikult täpselt reklamatsiooni põhjust. Kui seadme defekt käib meie garantii alla, saate esimesel võimalusel tagasi remonditud või uue seadme.

Kulu- / tarbe- ja puuduolevate detailide osas juhime tähelepanu sellele, et vastavalt selle kasutusjuhendi garantiitingimustele on selliste osade garantii piiratud.



SRB

## Садржај

1. Опис уређаја
2. Садржај испоруке
3. Наменска употреба
4. Важне напомене
5. Технички подаци
6. Пре пуштања у рад
7. Изведба и руковање
8. Одржавање
9. Поручивање резервних делова
10. Одлагање у отпад и рециклирање
11. Чување



SRB



**Упозорење** – прочитајте упутства за употребу како би се смањио ризик од повреда



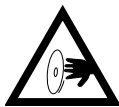
**Носите заштиту слуха.** Бука може да утиче на губитак слуха.



**Носите маску за заштиту од прашине.** Код обраде дрва и других материјала може доћи до стварања прашине штетне по здравље. Азбестни материјали не смеју се обрађивати!



**Носите заштитне наочаре.** Варнице које настају за време рада, ивер, струготина и прашина која излази из уређаја могу да изазову губитак вида.



**Пажња! Опасност од посекотина**



**Не смеју се користити сегментране дијамантне резне плоче.**



### ⚠ Пажња!

Током употребе уређаја морате поштовати безбедносне прописе како бисте спречили настанак повреда и штета. Зато пажљиво прочитајте ова упутства за употребу / безбедносне напомене. Добро их спремите тако да Вам информације буду у свако доба на располагању. Ако би овај уређај требало да се преда другим лицима, проследите им и ова упутства за употребу. Не преузимамо одговорност за несреће или штете које би настале због непоштовања ових упутстава и безбедносних напомена.

## 1. Опис уређаја

1. Ногари
2. Дијамантна резна плоча
3. Посуда
4. Радни сто
5. Угаони граничник
6. Гранична шина
7. Вођица
8. Заштита резне плоче
9. Ручка
10. Стезни завртањ за подешавање угла
11. Стезни завртањ за заштиту резне плоче
12. Стезни завртањ
13. Пумпа расхладне воде
14. Црево
15. Мотор
16. Прекидач за укључивање/искључивање
17. Угаона скала
18. Ручка за транспорт
19. Транспортни точкови

## 2. Садржај испоруке

- Отворите амбалажу и пажљиво извадите уређај.
- Уклоните материјал за паковање као и осигураче паковања /транспорта (ако постоје).
- Проверите да ли је садржај испоруке потпун.
- Проверите да ли на уређају и деловима прибора има транспортних оштећења.
- По могућности спремите паковање до истека гарантног рока.

### ПАЖЊА

**Уређај и материјал за паковање нису дечје играчке! Деца не смеју да се играју пластичним несамма, фолијама и ситним деловима! Постоји опасност од гутања и гушења!**

- Оригинална упутства за употребу
- Безбедносне напомене
- Машина за резање керамичких облога
- Посуда (3)
- пумпа за расхладну воду (13)
- угаони граничник (5)
- ногари (1)

## 3. Наменска употреба

Машина за резање керамичких облога може се користити за стандардно резање керамичких облога мале и средње величине (каљ, керамика, или слично) у складу са величином машине. Она је намењена за коришћење у домаћинству и обрту. Резање дрвета и метала није дозвољено. Машина сме да се користи само наменски. Свака другачија употреба није наменска. За штете или повреде свих врста које из тога настану одговоран је корисник/руководилац, а никако произвођач. Смате да користите само резне плоче које су подесне за ову машину. Забрањена је употреба листова тестере. Саставни део наменске употребе обухвата и придржавање безбедносних напомена као и упутстава за монтажу и погонских напомена садржаних у упутствима за употребу. Лица која опслужују или одржавају машину морају се упознати са пре наведеним и бити упућена у могуће опасности. Стога треба поближе да се упознате са прописима за спречавање несрећа при раду (тзв. UVV прописи). Обратите пажњу на остала општа правила која важе у медицини рада и безбедносно-техничким областима. Промене на машини искључују гаранцију произвођача и штете које из тога произађу. Упркос наменском коришћењу не могу посве да се искључе одређени фактори ризика. Условљено конструкцијом и устројством машине могу да настану следеће ситуације:

- Дотицање дијамантне резне плоче у непокривеном подручју.
- Дотицање ротационе дијамантне резне плоче.



- Излетање наставка дијамантне резне плоче са грешком.
- Избацивање радних предмета и њихових делова.
- Оштећење слуха због некоришћења потребне заштите.

Молимо да обратите пажњу на то да наши уређаји нису конструисани за коришћење у комерцијалне, занатске или индустријске сврхе. Не преузимамо гаранцију, ако се уређај користи у комерцијалне, занатске и индустријске сврхе, као и у сличним делатностима.

## 4. Важне напомене

### 4.1 Опште

Пажљиво прочитајте ова упутства за употребу и обратите пажњу на напомене у њима. Помоћу ових упутстава за употребу упознајте се с уређајем, његовом правилном употребом, као и безбедносним напоменама.

### 4.2 Додатне безбедносне напомене

- Поставите машину на равну, стабилну подлогу. Машина не сме да се клати.
- Проверите да ли напон на натписној плочици одговара подацима о постојећем напону. Тек тада утакните утикач у струјну мрежу.
- Ставите заштитне наочаре.
- Носите заштиту за слух.
- Носите заштитне рукавице.
- Немојте користити напукле дијамантне резне плоче, него их замените.
- Не смеју се користити сегментиране дијамантне резне плоче.
- Пажња: Резна плоча још мало ради!
- Немојте заустављати резну плочу бочним притиском.
- Пажња: Дијамантну резну плочу увек хладите водом.
- Пре замене резне плоче извуците мрежни утикач.
- Користите само одговарајуће дијамантне резне плоче.
- Никада не остављајте машину у просторији са децом без надзора.
- Пре контроле електричног система простора мотора извуците мрежни утикач.
- Неред у вашем радном подручју може лако да доведе до несрећа.

- Приликом рада пазите да имате безбедан и стабилан положај. Избегавајте ненормалне положаје тела, увек држите равнотежу.
- Код блокирања резне плоче искључите уређај и ископчајте га из струјне мреже, па тек тада уклоните радни предмет.

### ⚠ Упозорење!

Прочитајте све безб едносне напомене и упутства. Последица непоштовања безбедносних напомена и упутстава може да буде електрични удар, пожар и/или тешке повреде.

Спремите ове безбедносне напомене и упутства за будуће.

## 5. Технички подаци

Снага мотора:..... 900 W S2 30 min  
Број обртаја мотора: ..... 2950 min-1  
Наизменични мотор:..... 230 V ~ 50 Hz  
Класа изолације:..... класа Б  
Врста заштите:..... IP 54  
Величина стола:..... 610 x 325 mm  
Радна висина:..... 700 mm  
Дужина реза:..... 620 mm  
Дужина Джелија (Jolly):..... 620 mm  
Макс. дебљина радног предмета под 90°:  
..... 30 mm  
Макс. дебљина радног предмета под 45°:  
..... 25 mm  
Дијамантна резна плоча:..... ø 200 x ø 25,4 mm  
Тежина ..... 34 kg

Трајање укључења S2 30 min (краткотрајни погон) показује да мотор сме трајно да се оптерети номиналном снагом ( 900 W) само током времена означеног на таблици са подацима (30 min). У противном ће се недозвољено загрејати. Током паузе мотор се поновно охлади на своју почетну температуру.

### Буна и вибрације

Вредности буке одређене су према норми EN 61029.

Ниво звучног притиска $L_{pA}$ .....	72 dB(A)
Несигурност $K_{pA}$ .....	3 dB
Интензитет буке $L_{WA}$ .....	85 dB(A)
Несигурност $K_{WA}$ .....	3 dB

#### Ограничите стварање буке и вибрација на минимум!

- Користите само беспрекорне уређаје.
- Редовно чистите и одржавајте уређај.
- Прилагодите уређају свој начин рада.
- Не преоптерећујте уређај.
- По потреби предајте уређај на контролу.
- Ако не користите уређај, искључите га.
- Носите заштитне рукавице.

#### Остали ризици

**Чак и ако прописно рукујете овим уређајем, увек постоје неки ризици. Зависно од конструкције и изведбе овог електричног алата могу да настану следеће опасности:**

1. Оштећења плућа, ако се не носи одговарајућа маска за заштиту од прашине.
2. Оштећење слуха, ако се не носи одговарајућа заштита слуха.
3. Здравствене тегобе које настају као последица вибрација на шаку-руку, ако се уређај користи током дужег времена, или се непрописно води или одржава.

## 6. Пре пуштања у рад

- Машина се мора поставити стабилно, шта значи причврстити на радни сто, стандардно постоље или слично.
- Пре пуштања у рад морају се монтирати сви поклопци и сигурносне направе.
- Резна плоча мора се слободно кретати.
- Пре укључивања уређаја проверите да ли подаци на таблици с ознаком типа одговарају подацима о мрежи.

## 7. Изведба и руковање

### 7.1 Отклапање постоља (слика 2)

- Да бисте поставили уређај на ногаре (1), притисните дугме за фиксирање (а) и померајте ногаре (1) према доле тако да се углаве у предвиђеном положају. Да бисте склопили ногаре (1), поступите обрнутим редом.

### 7.2 Монтажа пумпе за расхладну воду (слика 4 - 6)

- Прво ставите резервоар (а) за пумпу расхладне воде (13) у предвиђен положај на посуду (3).
- Затим поставите пумпу расхладне воде (13) са усисним зделицама према доле у резервоар (а).
- Затим причврстите црево као што је приказано на сликама 5 и 6, на за то па предвиђене положаје.

#### Важно!

Пазите на то да се приликом монтаже не преломи црево расхладне воде (14), јер у противном неће бити загарантовано беспрекорно функционирање.

#### Пажња!

Кабл и црево за расхладну воду не смеју да доспу у подручје резања.

### 7.3 Монтажа помоћи за транспорт (слика 7-9)

- Монтирајте транспортне точкове (19), постоље (20) и транспортну ручку (18) на начин приказан на слици 7/8/9.

### 7.4 Монтажа граничне шине и угаоног граничника (слика 10)

- Прво гурните граничну шину (6) на вођице (а) и учврстите је као што је приказано на слици.
- Затим можете да ставите угаони граничник (5) у вођицу (b) и учврстите га у жељеном положају.

### 7.5 Прекидач за укључивање/ искључивање (сл. 3/4)

- За укључивање притисните прекидач за укључивање/искључивање (16) у положај „1“.
- Пре почетка поступка резања треба да сачекате да резна плоча постигне максимални број обртаја, а пумпа расхладне воде (13) допреми воду до резне плоче.
- За искључивање притисните прекидач за укључивање/искључивање (16) у положај „0“.

### 7.6 Резање под углом од 90° (сл. 11/12)

- Отпустите завртањ ручку (28) и гурните угаони граничник (5) у жељени положај, подесите угао на 0° и затим поново стегните завртањ ручку (28) како бисте ефикасније угаони граничник (5).
- Затим олабавите стезни завртањ (12) и ставите га у жељени положај.
- Помоћу дршке (9) померите главу машине (29) према назад.
- Положите керамичку плочицу уз граничну шину (6) и угаони граничник (5).
- Укључите машину.
- Пажња: Сачекајте да расхладна вода стигне до резне плоче (2).
- Главу машине (29) провлачите помоћу дршке (9) полагано и равномерно напред кроз керамичку плочицу.

### 7.7 Дијагонални рез под углом од 45° (сл. 11/13)

- Подесите угаони граничник (5) на 45°.
- Извршите рез као што је описано под тачком 7.6.

### 7.8 Уздужни рез под углом од 45°, „Джולי рез“ (сл. 14/15)

- Олабавите стезни завртањ (10).
- Нагните вођицу (7) улево за 45° на скали угла (17).
- Поново стегните завртањ (10).
- Извршите рез као што је описано под тачком 7.6.

### 7.9 Замена дијамантне резне плоче (слика 16)

- Извучите мрежни утикач!
- Одвртните завртањ (30).
- Отклоните поклопац (8) према горе.
- При том ставите кључ (31) на вратило мотора и контрирајте.
- Кључем (34) олабавите навртку с прирубницом у смеру вртње резне плоче (2). (Пажња: леви навој)
- Скините спољну прирубницу (35) и резну плочу (2).
- Темељито очистите придржну прирубницу (35) пре монтаже нове резне плоче.
- Нову резну плочу поновно ставите обрнутим редом и учврстите.
- Пажња: Пазите на смер вртње резне плоче!

## 8. Одржавање

- Редовно чистите машину од прашине и прљавштине. Најбоље да је очистите крпом или кистом.
- Све гибљиве делове подмазујте у периодичким размацама.
- За чишћење пластичних делова немојте користити нагрисна средства.
- Посуду (3) и пумпу расхладног средства (13) редовно чистите од прљавштине, јер у противном неће бити осигурано хлађење дијамантне резне плоче (2).

### 8.1. Транспорт (слика 17)

- Ако желите да преместите уређај на неко друго место, прво отпустите стезне завртње (12) и стаиве их заједно са главом машине (29) на страну транспортних тачкова (19), а затим поновно фиксирајте оба стезна завртња (12).
- Затим склопите све ногаре (1), најбоље да започнете на страни транспортних тачкова (19) како приликом одлагања не бисте преоптеретили ручку за транспорт (18).
- Сада ухватите уређај за транспортну ручку (18) како бисте га транспортирали.
- Уређај можете да одложите тако да уштедите простор, као што је приказано, али при том пазите да наместите ногар на осовину како се уређај не би откотрљао.





## 9. Поручивање резервних делова

Код поруџбине резервних делова требало би да се наведе следеће:

- тип уређаја
- број артикла уређаја
- идентификациони број уређаја
- број потребног резервног дела

Актуелне цене се налазе на интернет страници [www.isc-gmbh.info](http://www.isc-gmbh.info)

## 10. Одлагање у отпад и рециклирање

Уређај је запакован како би се током транспорта спречила оштећења. Ова амбалажа је сировина и може у целости да се употреби или преда на рециклажу. Уређај и његов прибор састављени су од разних материјала, као нпр. метала и пластике. Неисправне склопове предајте на месту за сакупљање специјалног отпада. Распитајте се у специјализованој продавници или општинској управи!

## 11. Чување

Уређај и његов прибор спремите на тамно и суво место заштићено од смрзавања и недоступно за децу. Оптимална температура за чување је између 5 и 30 °С. Електрични алат чувајте у оригиналној амбалажи.



SRB



Само за земље ЕУ

Не бацајте електричне алате у кућно смеће!

Према европској Директиви 2002/96/ЕГ о старим електричним и електронским уређајима и њеним преносом у национално право, истрошени електрични алати требају да се сакупе и на еколошки начин збрину на месту за рецикловање.

Алтернатива за рецикловање на супрот захтеву за поврат:

Власник електричног уређаја алтернативно је обавезан да умесето поврата уређаја, у случају одрицања власништва, учествује у стручном збрињавању уређаја у отпад. Стари уређај може да се у ту сврху преда месту за преузимање таквих уређаја које спроводи уклањање у смислу државних закона о отпаду и рецикловању. То се не односи на делове прибора и помоћна средства без електричних саставних делова који су додани старим уређајима.

Копирање или умножавање документације и попутних материјала о производу, чак и делимично, дозвољено је само уз ирзичиту сагласност фирме ISC GmbH.

Задржавамо право на техничке измене

## Гаранција

Поштовани купче,

Наши производи подлежу строгој контроли квалитета. Ако овај уређај ипак не би радио беспрекорно, веома нам је жао и молимо вас да се обратите нашем сервису на адресу наведену на овом гарантном листу, или најближој продавници грађевинског материјала. За гарантни захтев важи следеће:

1. Ови гарантни услови регулишу додатне гарантне услуге. Ова гаранција се не односи на ваше законске гарантне захтеве. Наша гарантна услуга за Вас је бесплатна.
2. Гарантна услуга обухвата искључиво недостатке који настану због грешака на материјалу или фабричких грешака и ограничена је на уклањање тих недостатака односно замену уређаја. Молимо вас да обратите пажњу на то да наши уређаји нису подесни за коришћење у комерцијалне, занатске или индустријске сврхе. Стога гарантни уговор не може да се оствари, ако се уређај користи у комерцијалне, обртничке или индустријске сврхе, као и у сличним делатностима. Надаље су из наше гаранције искључене услуге замене у случају транспортних оштећења, штете настале због непоштовања монтажних упутстава или нестручне инсталације, непридржавања упутстава за употребу (као нпр. прикључак на погрешан напон мреже или врсту стрје), злоупотребе или нестручне примене (као нпр. преоптерећење уређаја или коришћење недозвољених наменских алата или прибора), непридржавања одредаба за одржавање или безбедносних одредаба, продирање страних тела у уређај (као нпр. песак, камење или прашина), насилно коришћење или спољна деловања (као нпр. оштећења због пада) као и због уобичајеног трошења односно трошења услед коришћења. То нарочито вреди за акумулаторе на које ипак дајемо гарантни рок од 12 месеци. Гарантни захтев се не признаје ако су већ извршени неки захвати у уређај.
3. Гарантни рок износи 5 година, а почиње с датумом купње уређаја. Право на реализовање гарантних захтева имате пре истека рока унутар две седмице након што сте приметите квар. Искључено је реализовање гарантних захтева након истека гарантног рока. Поправка или замена уређаја не доводи до продужења гарантног рока нити до новог гарантног рока за уређај због ове услуге или за неки други уграђени резервни део. То такође важи код коришћења сервиса на лицу места.
4. Да бисте остварили своје гарантне захтеве, молимо вас да неисправан уређај пошаљете, без наплате поштарине, на доле поменуту адресу. Приложите му оригинални рачун о продаји или неки други доказ о купњи са датумом. Стога вас молимо да као доказ добро сачувате рачун са касе! Што тачније нам опишите разлог рекламације. Ако наша гаранција обухвата дотични квар на уређају, одмах ћемо вам послати поправљен или нови уређај.

За брзообајуге/потрошне делове и неисправне делове упозоравамо на ограничење ове гаранције у складу са гарантним условима у овим упутствима за употребу.



BGR

## **Съдържание**

1. Описание на уреда
2. Обем на доставката
3. Целесъобразна употреба
4. Важни указания
5. Технически данни:
6. Преди пускане в експлоатация
7. Монтаж и обслужване
8. Поддръжка
9. Поръчване на резервни части
10. Екологосъобразно отстраняване и рециклиране
11. Съхранение



BGR



**Предупреждение** - За намаляване на опасността от нараняване, прочетете инструкцията за експлоатация



**Носете предпазно средство за слуха.** Въздействието на шума може да предизвика загуба на слуха.



**Носете предпазна маска против прах.** При обработка на дърво и други материали може да се появи вреден за здравето прах. Не трябва да се обработва материал, съдържащ азбест!



**Носете предпазни очила.** Възникващите по време на работа искри или излизащите от уреда трески, стружки и прах могат да доведат до загуба на зрение.



**Внимание! Опасност от порязване.**



**Не използвайте диамантени отрезни дискове със сегменти.**

**⚠ Внимание!**

При използване на уреда трябва да спазвате някои мерки за безопасност, за да предотвратите наранявания и възникване на повреди. Прочетете внимателно упътването за употреба/указанията за безопасна работа. Съхранявайте ги добре, за да разполагате с информацията при необходимост. Ако уредът се използва от други лица, трябва да им предадете упътването за употреба/указанията за безопасна работа. Ние не носим отговорност за злополуки или повреди, възникнали поради несъблюдаване на упътването и на указанията за безопасна работа.

**1. Описание на уреда**

1. Крака
2. Диамантен отрезен диск
3. Вана
4. Работен плот
5. Приспособление за регулиране на ъгъла на рязане
6. Ограничителна шина
7. Направляваща шина
8. Предпазител на отрезния диск
9. Дръжка
10. Затегателен винт за регулиране на ъгъла
11. Затегателен винт за предпазителя на отрезния диск
12. Затегателен винт
13. Помпа за водно охлаждане
14. Маркуч
15. Двигател
16. Превключвател за включване/изключване
17. Ъглова скала
18. Дръжка за преместване на машината
19. Транспортни колела

**2. Обем на доставката**

- Отворете опаковката и извадете уреда внимателно.
- Отстранете опаковъчния материал и опаковъчните и транспортните обезопасителни елементи (ако има такива).
- Проверете дали няма липси в доставката.
- Проверете уреда и принадлежностите за повреди вследствие на транспортирането.
- При възможност запазете опаковката до изтичане на гаранционния срок.

**ВНИМАНИЕ**

**Уредът и опаковъчният материал не са детска играчка! Не позволявайте на децата да играят с найлонови торбички, фолио и малки елементи! Съществува опасност от поглъщане и задавяне!**

- Оригинално упътване за употреба
- Указания за безопасна работа
- Машината за рязане на плочки
- Вана (3)
- Помпа за водно охлаждане (13)
- Приспособление за регулиране на ъгъла на рязане (5)
- Крака (1)

**3. Целесъобразна употреба**

Машината за рязане на плочки може да се използва за рязане на малки и средно големи плочки (нахлени, керамични и други подобни плочки) в зависимост от размера на машината. Машината е предназначена за домашна употреба. Не е разрешено рязането на дървен материал и на метални изделия. Машината трябва да се използва само по предназначение. Всяка друга употреба е нецелесъобразна. Отговорността за възникнали в следствие на това щети или наранявания от всякакъв вид се поема от потребителя/оператора, а не от производителя. Трябва да използвате само отрезни дискове, които са подходящи за машината. Не е позволено да се използват режещи ленти. Употребата по предназначение включва и спазване на указанията за безопасна работа, упътването за монтаж и инструкциите за начина на работа, които са част от упътването за употреба. Лицата, които обслужват и поддържат машината, трябва да се запознаят с тях и да се информират за евентуалните рискове. Трябва стриктно да спазвате актуалните правила за техника на безопасност. Трябва да съблюдавате и останалите общи правила в областта на трудовата медицина и техниката на безопасност. При извършване на промени по машината производителят няма да поеме никаква гаранция и отговорност за възникналите в следствие на това щети. Дори и да използвате машината по предназначение, някои рискове не могат да бъдат изключени напълно. Във връзка с

конструкцията и вида на машината могат да възникнат следните рискове:

- Докосване на диамантения отрезен диск в непокритите зони.
- Докосване на диамантения отрезен диск, докато дискът се върти.
- Извървяне настрани на повредена диамантена наставка на отрезния диск или на обработваните детайли и на части от детайлите.
- Увреждане на слуха, ако не използвате необходимите предпазни средства за слуха.

Имайте предвид, че нашите уреди не са конструирани за производствена, занаятчийска или промишлена употреба. Няма да уважим гаранцията, ако уредът се използва в производствени, занаятчийски или промишлени предприятия, както и при сходни дейности.

## 4. Важни указания

### 4.1. Общи указания

Прочетете внимателно упътването за употреба и спазвайте указанията. Разгледайте машината с помощта на упътването за употреба и се запознайте с правилната употреба и с указанията за безопасна работа.

### 4.2. Допълнителни указания за безопасна работа

- Разположете машината върху равна, нехлъзгава повърхност. Машината не трябва да се клати.
- Проверете дали напрежението, което е посочено на фабричната табелка, отговаря на напрежението на мрежата. Едва тогава включете щепсела в захранващата мрежа.
- Използвайте защитни очила.
- Използвайте предпазни средства за слуха.
- Използвайте предпазни ръкавици.
- Не използвайте напукани диамантени отрезни дискове. Напуканите дискове трябва да се сменят.
- Не използвайте отрезни дискове със сегменти.
- Внимание: Отрезният диск продължава да се върти, след като изключите машината!

- Не спирайте диамантения отрезен диск чрез страничен натиск.
- Внимание: Диамантеният отрезен диск трябва постоянно да се охлажда с вода.
- Преди да смените отрезния диск, изключете мрежовия щепсел от контакта.
- Използвайте само подходящи диамантени отрезни дискове.
- Никога не оставяйте машината без надзор в помещения, в които има деца.
- Изключете мрежовия щепсел от контакта, преди да извършвате проверка на електрическата система на двигателя.
- Неподреденото работно място е предпоставка за злополуки.
- Осигурете безопасно и стабилно положение на тялото по време на работа. Избягвайте неестествено положение на тялото и осигурете постоянно равновесно положение на тялото.
- Ако отрезният диск блокира, спрете машината и я изключете от захранващата мрежа. Едва тогава отстранете детайла.

### ⚠ ВНИМАНИЕ

**Прочетете всички указания за безопасна работа и инструкциите.** Неспазването на указанията за безопасна работа и на инструкциите може да предизвика токов удар, пожар и/или тежки наранявания. **Съхранявайте всички указания за безопасна работа и инструкциите.**

## 5. Технически данни:

Мощност на двигателя: ..... 900 W S2 30 min  
 Честота на въртене на двигателя: .. 2950 min<sup>-1</sup>  
 Променливотоков двигател: ..... 230 V ~ 50 Hz  
 Клас на изолационния материал: .....Клас В  
 Вид на защитата: ..... IP 54  
 Размери на плота: ..... 610 x 325 mm  
 Работна височина: ..... 700 mm  
 Дължина на среза: ..... 620 mm  
 Дължина на среза при рязане тип „Jolly“: .....  
 ..... 620 mm  
 Максимална дебелина на обработвания  
 детайл при 90°: ..... 30 mm  
 Максимална дебелина на обработвания  
 детайл при 45°: ..... 25 mm  
 Диамантен отрезен диск: .... ø 200 x ø 25,4 mm  
 Тегло:.....34 kg

Продължителността на включване S2 30 min (кратък работен режим) означава, че двигателят може да бъде натоварван продължително с номиналната мощност (900 W) само за времето (30 min), посочено на фабричната табелка. В противен случай двигателят може да загрее много. По време на прекъсването двигателят отново се охлажда до изходната си температура.

### Шум и вибрации

Стойностите на шум са изчислени съгласно стандарта EN 61029.

Ниво на звука  $L_{pA}$  ..... 72 dB (A)  
 Отклонение  $K_{pA}$  ..... 3 dB  
 Ниво на звукова мощност  $L_{WA}$  ..... 85 dB (A)  
 Отклонение  $K_{WA}$  ..... 3 dB

### Ограничете до минимум шума и вибрациите!

- Използвайте само уреди в изправно състояние.
- Поддържайте и почиствайте уреда редовно.
- Приспособете начина си на работа според уреда.
- Не претоварвайте уреда.
- При необходимост извършвайте технически преглед на уреда.
- 

- Изключвайте уреда, когато не го използвате.
- Използвайте ръкавици.

### Други рискове

**Дори и ако използвате уреда съобразно предписанията, винаги съществуват рискове. Във връзка с устройството и вида на този електроинструмент могат да възникнат следните рискове:**

1. Увреждане на белите дробове, ако не използвате подходяща противопрахова маска.
2. Увреждане на слуха, ако не използвате подходящи предпазни средства за слуха.
3. Здравословни проблеми поради вибрациите на ръцете, ако използвате уреда продължително време или ако не го използвате и не го поддържате според указанията.

## 6. Преди пускане в експлоатация

- Машината трябва да бъде монтирана в стабилно положение върху работния плот, а именно чрез затягане върху рамката в зависимост от серията ѝ.
- Преди пускане на машината в експлоатация всички капази и предпазни приспособления трябва да бъдат монтирани съгласно указанията.
- Отрезният диск трябва да се движи свободно.
- Преди да включите машината, проверете дали данните на фабричната табелка отговарят на данните на захранващата мрежа.

## 7. Монтаж и обслужване

### 7.1. Разтваряне на рамката (фигура 2)

- За да разположите машината върху краката (1), натиснете фиксиращия бутон (a) и разтворете краката (1) надолу, докато се фиксират в съответното положение. Краката (1) се прибират в обратна последователност.

### 7.2 Монтиране на помпата за водно охлаждане (фигура 4 – 6)

- Първо поставете резервоара (a) на помпата за водно охлаждане (13) на





- предвиденото за целта място на ваната (3).
- Поставете помпата за водно охлаждане (13) в резервоара (а) с фиксаторите надолу.
  - Поставете маркуча на предвидените за целта места, както е показано на фигура 5 и 6.

**Важно!**

Когато монтирате маркуча за водно охлаждане (14), внимавайте маркучът да не се пречупи. В противен случай маркучът няма да работи изправно.

**Внимание!**

Кабелът и маркучът за водно охлаждане не трябва да попадат в зоната на рязане.

**7.3 Монтиране на транспортните приспособления (фигура 7 – 9)**

- Монтирайте транспортните колела (19), опорния крак (20) и дръжката (18), както е показано на фигура 7, 8 и 9.

**7.4 Монтиране на ограничителната шина и на приспособлението за регулиране на ъгъла на рязане (фигура 10)**

- Пъхнете ограничителната шина (6) във водачите (а) и я закрепете, както е показано на фигурата.
- След това поставете приспособлението за регулиране на ъгъла на рязане (5) във водача (b) и го закрепете в произволно положение.

**7.5 Превключвател за включване/ изключване (фигура 3/4)**

- За да включите машината, натиснете „I“ на превключвателя за включване/ изключване (16).
- Преди да започнете да режете, изчакайте, докато отрезният диск достигне максималната честота на въртене и помпата за водно охлаждане (13) подаде вода към отрезния диск.
- За да изключите машината, натиснете „0“ на превключвателя за включване/ изключване (16).

**7.6 Рязане под ъгъл от 90° (фигура 11/12)**

- Развийте винта на дръжката (28). Преместете приспособлението за регулиране на ъгъла на рязане (5) в съответното положение и настройте ъгъла на 0°. След това затегнете отново винта на дръжката (28), за да фиксирате приспособлението за регулиране на ъгъла на рязане (5).
- Развийте затегателния винт (12) и го преместете в съответното положение.
- С помощта на дръжката (9) преместете назад машинния блок (29).
- Поставете плочката до ограничителната шина (6) и приспособлението за регулиране на ъгъла на рязане (5).
- Включете машината.
- Внимание: Изчакайте, докато водата достигне до отрезния диск (2).
- С помощта на дръжката (9) придвижете бавно и постепенно машинния блок (29) напред през плочката.

**7.7 Диагонално рязане под ъгъл от 45° (фигура 11/13)**

- Настройте приспособлението за регулиране на ъгъла на рязане (5) на 45°.
- Извършете рязането, както е посочено в точка 7.6.

**7.8 Надлъжно рязане под ъгъл от 45° тип „Jolly“ (фигура 14/15)**

- Развийте затегателния винт (10).
- Наклонете направляващата шина (7) наляво под ъгъл от 45° по скалата (17).
- Затегнете отново затегателния винт (10).
- Извършете рязането, както е посочено в точка 7.6.



### 7.9 Смяна на диамантения отрезен диск (фигура 16)

- Извадете щепсела от контакта!
- Развийте винта (30).
- Повдигнете нагоре предпазителя (8).
- Поставете ключа (31) на вала на двигателя и го задръжте.
- С ключа (34) развийте фланцовата гайка по посока на въртене на отрезния диск (2). (Внимание: лява резба).
- Отстранете крепежния фланец (35) и отрезния диск (2).
- Почистете основно крепежния фланец (35), преди да монтирате новия отрезен диск.
- Сглобете новия отрезен диск в обратна последователност и го затегнете.
- Внимание: Спазвайте посоката на въртене на отрезния диск!

## 8. Поддръжка

- Почиствайте машината редовно от прах и замърсявания. Най-подходящо е да почиствате машината с кърпа или с четка.
- Всички движещите се части трябва да се смазват на определени интервали от време.
- Не почиствайте пластмасовите части с разяждащи вещества.
- Почиствайте редовно ваната (3) и помпата за водно охлаждане (13) от замърсявания. В противен случай диамантеният отрезен диск (2) няма да се охлажда достатъчно.

### 8.1 Преместване на машината (фигура 17)

- Ако искате да преместите машината на друго място, първо развийте затегателните винтове (12). Преместете машинния блок (29) от страната на транспортните колела (19) и затегнете отново двата затегателни винта (12).
- След това приберете последователно краката (1). Препоръчително е да започнете от страната на транспортните колела (19), за да не се претовари дръжката (18) при поставяне на машината на земята.
- Хванете машината за дръжката (18) и я преместете.
- Можете да съхранявате машината в компактен вид, както е показано на фигурата. Имайте предвид, че трябва

да поставите крака върху оста, за да не падне машината.

## 9. Поръчване на резервни части

Когато поръчвате резервни части, трябва да посочите следните данни:

- вид на уреда
- артикулен номер на уреда
- идентификационен номер на уреда
- номер на необходимата резервна част.

Актуални цени и информация ще намерите на [www.isc-gmbh.info](http://www.isc-gmbh.info).

## 10. Екологосъобразно отстраняване и рециклиране

Уредът е опакован с цел предотвратяване на повреди при транспортирането.

Опаковката е суровина и може да се използва отново или да се преработи.

Уредът и принадлежностите му се състоят от различни материали, например метал и пластмаса. Изхвърляйте повредените части на специално предназначения за целта места. Допълнителна информация можете да получите в специализираните магазини или в общината.

## 11. Съхранение

Съхранявайте уреда и принадлежностите му на тъмно, сухо и незамръзващо място, недостъпно за деца. Оптималната температура на съхранение е между 5°C и 30°C. Съхранявайте електроуреда в оригиналната опаковка.



BGR



Само за страни от ЕС

Не изхвърляйте електроинструментите при битовите отпадъци!

Съгласно Европейската директива 2002/96/ЕО за електрически и електронни стари уреди и прилагането в националното право употребените електроинструменти трябва да се събират отделно и да се доставят за екологична повторна употреба.

Алтернатива за рециклиране по отношение на призива за връщане:

Собственикът на електроуредта вместо връщане алтернативно с цел съдействие е задължен по отношение на целесъобразното оползотворяване в случай на отказ от собственост.

Старият уред за целта също така може да се предостави в пункт за обратно вземане, където се извършва отстраняване по смисъла на националните закони за събирането, извозването, складирането и рециклирането на отпадъци. Това не засяга приложените към старите уреди отделни части от принадлежностите и помощни средства без електрически компоненти.

Препечатването или друг вид размножаване на документация и съпроводителни документи на продуктите, също така на части е допустимо само с изричното съгласие на iSC GmbH /ИСК ГмбХ/.

Запазено е правото за извършване на технически промени

## Гаранционен документ

Уважаеми клиенти,  
нашите продукти подлежат на строг контрол на качеството. В случай, че този уред не функционира безупречно, то съжаляваме много и Ви молим да се обърнете към нашата сервизна служба на посочения върху тази гаранционна карта адрес или към най-близкия компетентен строителен пазар. За предявяването на право на гаранция е валидно следното:

1. Тези гаранционни условия уреждат допълнителни гаранционни услуги. Вашите законни права при недостатъци на престацията не биват засегнати от тази гаранция. Нашата гаранционна услуга е безплатна за Вас.
2. Гаранционната услуга се разпростира изключително върху дефекти, които се дължат на дефекти в суровината или производствени дефекти и се ограничава до отстраняване на тези дефекти, респ. до подмяна на уреда. Моля, обърнете внимание на това, че нашите уреди съгласно предназначението не са конструирани за промишлена, занаятчийска или индустриална употреба. Гаранционен договор при това не се сключва, когато уредът се използва в промишлени, занаятчийски или индустриални предприятия, както и при равностойни на тях дейности. От нашата гаранция се изключват също така допълнителни услуги за транспортни щети, щети поради не съблюдаване на упътването за монтажа или въз основа на не прецизна инсталация, не съблюдаване на упътването за употреба (като напр. поради свързване към неподходящо електрическо напрежение или вид ток), груби или неподходящи за целта приложения (като напр. претоварване на уреда или използване на не позволени инструменти за употреба или оборудване), не спазване на разпоредбите за поддръжка и безопасност, навлизане на чужди тела в уреда (като напр. пясък, камъни или прах), употреба на сила или чужди намеси (като напр. щети, получени чрез падане) както и поради обичайното изхабяване при употребата. Това важи по-специално за акумулатори, за които въпреки това осигуряваме гаранционен срок от 12 месеца. Правото за гаранция изтича, когато по уреда вече са били извършени намеси.
3. Гаранционният период е 5 години и започва от датата на покупка на уреда. Гаранционните права трябва да се предявят преди изтичане на гаранционния период в рамките на две седмици, след като сте открили дефекта. Предявяването на гаранционните права след изтичане на гаранционния период е изключено. Поправката или подмяната на уреда не води до удължаване на гаранционния период, както и с тази услуга за уреда или за евентуални монтирани резервни части не започва нов гаранционен период. Това важи също и при използване на сервизни услуги на място.
4. За предявяването на Вашето гаранционно право, моля, изпратете дефектния уред на посочения по-долу адрес без заплащане на пощенска такса. Приложете квитанцията в оригинал или друг удостоверяващ покупката документ с дата. Моля, затова пазете добре касовия бон като доказателство! Моля, опишете ни причината за рекламацията възможно най-точно. Ако дефектът на уреда е включен в нашата гаранционна услуга, веднага ще получите обратно поправен или нов уред.

Относно износващите се части, консумативите и липсващите части вижте ограниченията за гаранцията съгласно гаранционните условия, посочени в упътването за употреба.



RUS

## Содержание

1. Описание устройства
2. Объем поставки
3. Использование по назначению
4. Важные указания
5. Технические данные
6. Перед вводом в эксплуатацию
7. Установка и работа
8. Технический уход
9. Заказ запасных деталей
10. Утилизация и вторичное использование
11. Хранение



RUS



**Предупреждение!** Для уменьшения опасности травмирования прочтите руководство по эксплуатации.



**Используйте средство защиты слуха.** Влияние шума может вызвать потерю слуха.



**Используйте респиратор.** При обработке древесины и других материалов может образоваться вредная для здоровья пыль. Запрещено обрабатывать предметы содержащие асбест!



**Используйте защитные очки.** Возникающие во время работы искры или выделяющиеся из устройства обломки, опилки и пыль могут повредить органы зрения.



**Внимание! Опасность пореза.**



**Запрещено использовать сегментированные отрезные диски.**

**⚠ Внимание!**

При использовании устройств необходимо соблюдать некоторые правила техники безопасности, чтобы избежать травм и предотвратить возникновение ущерба. Поэтому внимательно прочитайте настоящее руководство по эксплуатации / указания по технике безопасности полностью. Храните его в надежном месте, чтобы всегда иметь под рукой необходимую информацию. Если Вы даете устройство другим для пользования, то приложите к нему это руководство по эксплуатации / указания по технике безопасности. Мы не несем никакой ответственности за травмы и ущерб по причине несоблюдения указаний данного руководства и указаний по технике безопасности.

**1. Описание устройства**

1. Опорные ножки
2. Алмазный отрезной диск
3. Ванночка
4. Стол изделия
5. Угловой упор
6. Упорная шина
7. Направляющая
8. Защита отрезного диска
9. Рукоятка
10. Зажимный винт для регулировки угла
11. Зажимный винт для защиты отрезного диска
12. Зажимный винт
13. Насос для подачи охлаждающей воды
14. Шланг
15. Двигатель
16. Переключатель включено-выключено
17. Угловая шкала
18. Рукоятка для транспортировки
19. Колеса для транспортировки устройства

**2. Объем поставки**

- Вскройте упаковку и осторожно выньте из нее устройство.
- Удалите упаковочный материал, а также упаковочные и транспортировочные предохранительные приспособления (при наличии).
- Проверьте комплектность состава упаковки.
- Обследуйте устройство и принадлежности на наличие повреждений при транспортировке.
- По возможности храните упаковку до окончания гарантийного срока.

**ВНИМАНИЕ**

Устройство и упаковочный материал не должны использоваться в качестве игрушек детьми! Детям запрещено играть с пластиковыми мешками, пленкой и мелкими деталями! Опасность – дети могут проглотить предметы или задохнуться!

- Оригинальное руководство по эксплуатации
- Указания по технике безопасности
- плиткорез
- Ванночка (3)
- Насос для подачи охлаждающей воды (13)
- Угловой упор (5)
- Опорные ножки (1)

**3. Использование по назначению**

Плиткорез можно использовать для распиловки плитки небольшого и среднего размера (кафельная, керамическая плитка и т. п.) в соответствии с размером устройства. В частности, он разработан для домашнего использования и ремесленного производства. Запрещается распиливать дерево и металл. Устройство можно использовать только по назначению. Любое другое выходящее за эти рамки применение считается использованием не по назначению. За возникшие в результате такого использования ущерб или травмы любого вида ответственность несет пользователь/работающий с устройством, а не изготовитель. Допускается использование только подходящих для устройства отрезных дисков. Запрещается использование пыльных полотен. К



использованию по назначению также относится соблюдение указаний по технике безопасности, а также руководства по монтажу и эксплуатации. Лица, работающие с лобиковым станком и обслуживающие его, должны уметь обращаться с ним и быть осведомлены о возможных опасностях. Кроме того, необходимо максимально точно соблюдать действующие предписания по предотвращению несчастных случаев. Также следуйте прочим общим правилам охраны здоровья на рабочем месте и правилам техники безопасности. В случае изменения устройства полностью исключаются ответственность производителя и претензии на возмещение возникшего в результате этого ущерба. Несмотря на использование в рамках предписания, невозможно полностью исключить некоторые факторы риска. В зависимости от конструкции и строения устройства могут возникнуть следующие опасности:

- Прикосновение к алмазному отрезному диску в незакрытой области.
- Просовывание рук в область вращения алмазного отрезного диска.
- Отбрасывание дефектной алмазной насадки отрезного диска.
- Выброс обрабатываемого предмета или его частей.
- Повреждение слуха при отсутствии использования необходимых средств защиты органов слуха.

Учтите, что конструкция наших устройств не предназначена для использования в промышленных целях, в ремесленном или кустарном производстве. Мы не несем никакой ответственности по гарантийным обязательствам в случае применения устройства на ремесленных, кустарных или промышленных предприятиях, а также для подобных целей.

## 4. Важные указания

### 4.1. Общие положения

Обязательно внимательно прочитайте руководство по эксплуатации и следуйте содержащимся в нем указаниям. Ознакомьтесь при помощи этого руководства по эксплуатации с устройством, его правильным использованием, а также с указаниями по технике безопасности.

### 4.2. Дополнительные указания по технике безопасности

- Устанавливайте станок на ровном нескользящем основании. Станок не должен качаться.
- Удостоверьтесь в том, что напряжение на заводской табличке соответствует имеющемуся напряжению. Только после этого подключайте штекер к электросети.
- Используйте защитные очки.
- Используйте защитные наушники.
- Используйте защитные перчатки.
- Не используйте алмазные отрезные диски с трещинами, замените их.
- Запрещено использовать сегментированные отрезные диски.
- Внимание: отрезной диск продолжает вращаться по инерции после выключения!
- Не останавливайте алмазный отрезной диск путем надавливания на него сбоку.
- Внимание: алмазный отрезной диск всегда должен охлаждаться водой.
- Перед заменой отрезного диска вытащите штекер для подключения к сети из розетки.
- Используйте только подходящие алмазные отрезные диски.
- Никогда не оставляйте станок без присмотра в помещениях с детьми.
- Перед проверкой электрической системы моторного отделения вытащите штекер для подключения к сети из розетки.
- Беспорядок на Вашем рабочем месте может легко привести к несчастному случаю.
- Следите за безопасным и устойчивым положением тела во время работы. Избегайте неестественного положения тела, всегда сохраняйте равновесие.
- При блокировке отрезного диска выключите устройство и отсоедините его от сети. Только после этого удаляйте обрабатываемую деталь.





RUS

### ⚠ ВНИМАНИЕ

Прочтите все указания по технике безопасности и эксплуатации. Ненадлежащее выполнение указаний по технике безопасности и эксплуатации может привести к удару током, пожару и/или тяжелым травмам.

Сохраняйте все указания по технике безопасности и инструкции для использования в будущем.

## 5. Технические данные

Мощность двигателя:..... 900 Вт S2 30 мин  
Число оборотов двигателя: ..... 2950 мин-1  
Электродвигатель переменного тока:.....  
..... 230 В ~ 50 Гц  
Класс изоляции:..... класс В  
Тип защиты:..... IP 54  
Размер стола:..... 610 x 325 мм  
Рабочая высота:..... 700 мм  
Длина распиловки: ..... 620 мм  
Длина косой распиловки:..... 620 мм  
Макс. толщина обрабатываемой детали, 90°:  
..... 30 мм  
Макс. толщина обрабатываемой детали, 45°:  
..... 25 мм  
Алмазный отрезной диск: ..... ø 200 x ø 25,4 мм  
Вес ..... 34 кг

Продолжительность включения S2 30 мин (кратковременный режим работы) означает, что двигатель может работать с номинальной мощностью 900 Вт только в течение указанной на типовой табличке длительности (30 мин). В противном случае он может слишком сильно нагреться. Во время перерыва двигатель снова охлаждается до исходной температуры.

### Шум и вибрация

Параметры эмиссии шума определены в соответствии с EN 61029.

Уровень давления шума  $L_{pA}$  ..... 72 дБ(А)

Неопределенность  $K_{pA}$  ..... 3 дБ

Уровень мощности шума  $L_{WA}$  ..... 85 дБ(А)

Неопределенность  $K_{WA}$  ..... 3 дБ

### Снижайте образование шума и вибрации до минимума!

- Используйте только безупречно работающие устройства.
- Регулярно очищайте устройство и проводите его техобслуживание.
- Методы работы должны соответствовать конструкции устройства.
- Не перегружайте устройство.
- При необходимости сдавайте устройство на проверку.
- Выключайте устройство, если Вы им не пользуетесь.
- Используйте перчатки.

### Остаточные опасности

**Даже если Вы обращаетесь с настоящим электроинструментом осторожно, то всегда имеется остаточная опасность.**

**Приведенные ниже опасности могут возникнуть в связи с особенностями конструкции и исполнением электроинструмента:**

1. Заболевание легких в том случае, если не используется соответствующий респиратор.
2. Повреждение слухового аппарата, если используются соответствующие средства защиты слуха.
3. Нарушения здоровья в результате воздействия вибрации на руку и кисть руки в том случае, если устройство используется длительное время или в случае неправильного ведения пилы, а также при ненадлежащем техническом уходе.

## 6. Перед вводом в эксплуатацию

- Обеспечьте устойчивость станка при установке, то есть привинтите его к верстаку, серийной подставке и т. п.
- Перед вводом в эксплуатацию необходимо установить надлежащим образом все крышки и защитные приспособления.
- Должно быть обеспечено свободное вращение отрезного диска.
- Убедитесь перед подключением к



сети лобзикового станка, что данные на типовой табличке соответствуют параметрам электросети.

## 7. Установка и работа

### 7.1 Установка подставки (рис. 2)

- Для установки устройства на опорные ножки (1) нажмите фиксирующую кнопку (а) и перемещайте соответствующие опорные ножки (1) вниз, пока они не зафиксируются в предусмотренном положении. Чтобы убрать опорные ножки (1), выполните указанные действия в обратной последовательности.

### 7.2 Монтаж насоса для подачи охлаждающей воды (рис. 4-6)

- Сначала закрепите емкость (а) для насоса для подачи охлаждающей воды (13) на предусмотренном месте на ванночке (3).
- Затем установите насос для подачи охлаждающей воды (13) в емкость (а) вакуумными присосками вниз.
- После этого закрепите шланг в соответствующих местах, как показано на рис. 5. и 6.

#### Важно!

Следите за тем, чтобы шланг для охлаждающей воды (14) не перегибался во время монтажа, так как в противном случае нельзя гарантировать безупречное функционирование.

#### Внимание!

Необходимо устранить возможность попадания кабеля и шланга для охлаждающей воды в зону резания.

### 7.3 Монтаж вспомогательных устройств для транспортировки (рис. 7-9)

- Смонтируйте колеса для транспортировки устройства (19), опору (20) и рукоятку для транспортировки (18), как показано на рис. 7/8/9.

### 7.4 Монтаж упорной шины и углового упора (рис. 10)

- Начала передвиньте упорную шину (6) на направляющие (а), как показано на иллюстрации, и закрепите ее.
- Затем можно передвинуть угловой упор (5) в направляющую (b) и закрепить его в любом положении.

### 7.5 Переключатель «включено-выключено» (рис. 3/4)

- Для включения нажмите на «1» переключателя «включено-выключено» (16).
- Перед началом резки подождите, пока отрезной диск не достигнет максимального числа оборотов и насос для подачи охлаждающей воды (13) не подаст воду к отрезному диску.
- Для выключения нажмите на «0» переключателя «включено-выключено» (16).

### 7.6 Резка под углом 90° (рис. 11/12)

- Отвинтите винт с рукояткой (28) и передвиньте угловой упор (5) в необходимое положение, установите угол 0°, затем снова затяните винт с рукояткой (28), чтобы зафиксировать угловой упор (5).
- После этого отвинтите зажимный винт (12) и передвиньте его в необходимое положение.
- Теперь можно передвинуть верхнюю часть станка (29) при помощи рукоятки (9) в направлении назад.
- Поместите плитку к упорной шине (6) и угловому упору (5).
- Включите станок.
- Внимание: подождите, пока охлаждающая вода не достигнет отрезного диска (2).
- Медленно и равномерно проведите верхнюю часть станка (29) при помощи рукоятки (9) в направлении вперед через плитку.

### 7.7 Диагональная резка под углом 45° (рис. 11/13)

- Установите угловой упор (5) на 45°.
- Выполните резку, как описано в разделе 7.6.
-

### 7.8 Продольная резка под углом 45° (носая распиловка) (рис. 14/15)

- Ослабить зажимный винт (10)
- Наклоните направляющую (7) влево под углом 45° в соответствии с угловой шкалой (17).
- Снова затяните зажимный винт (10).
- Выполните резку, как описано в разделе 7.6.

### 7.9 Замена алмазного отрезного диска (рис. 16)

- извлеките штекер для подключения к сети из розетки!
- Удалите винт (30).
- Откиньте крышку (8) вверх.
- Установите ключ (31) на вал двигателя и удерживайте вал.
- Отвинтите при помощи ключа (34) гайку с фланцем в направлении вращения отрезного диска (2). (Внимание: левая резьба).
- Снимите внешний фланец (35) и отрезной диск (2).
- Тщательно очистите крепежный фланец (35) перед монтажом нового отрезного диска.
- Установите новый отрезной диск, выполнив действия в обратной последовательности, и зажмите его.
- Внимание: соблюдайте направление вращения отрезного диска!

## 8. Технический уход

- Регулярно удаляйте со станка пыль и грязь. Чистку лучше всего производить при помощи тряпки или кисти.
- Необходимо все подвижные детали регулярно смазывать смазкой.
- Не используйте для очистки пластмассовых деталей едкие вещества.
- Бак (3) и охлаждающий насос (13) необходимо регулярно очищать от загрязнений, так как в противном случае не будет осуществляться охлаждение алмазного диска (2).

### 8.1 Транспортировка (рис. 17)

- Если Вы хотите транспортировать устройство в другое место, сначала ослабьте зажимные винты (12), переместите их вместе с верхней частью станка (29) на сторону колес для транспортировки устройства (19) и затем зафиксируйте оба зажимных винта (12).
- По очереди уберите опорные ножки (1). Лучше всего начните со стороны колес для транспортировки устройства (19), чтобы не перегружать рукоятку для транспортировки (18) при опускании на землю.
- Для транспортировки возьмитесь за рукоятку для транспортировки устройства (18).
- Вы можете устанавливать устройство, не занимая много места, как показано на иллюстрации. При этом помещайте ногу на ось для предотвращения откатывания.

## 9. Заказ запасных деталей

При заказе запасных частей необходимо указать следующие данные:

- тип устройства
- артикульный номер устройства
- идентификационный номер устройства
- номер необходимой запасной части
- Актуальные цены и информацию можно найти на сайте [www.isc-gmbh.info](http://www.isc-gmbh.info).

## 10. Утилизация и вторичное использование

Устройство поставляется в упаковке для предотвращения повреждений при транспортировке. Эта упаковка является сырьем и поэтому может быть использована повторно или возвращена в систему оборота вторичных сырьевых материалов. Устройство и его принадлежности изготовлены из разных материалов, например, из металла и пластмассы. Сдавайте дефектные детали в места утилизации специальных отходов. Информацию Вы можете получить в специализированном магазине или в органах коммунального управления!



RUS

## 11. Хранение

Храните устройство и его принадлежности в темном, сухом и неподверженном воздействию мороза, а также недоступном для детей месте. Оптимальная температура хранения находится между 5 °С и 30 °С.



RUS



Только для стран ЕС

Запрещено выбрасывать электроинструмент в обычный домашний мусор.

Согласно европейской директиве 2002/96/EG об использованных электрических и электронных устройствах и реализации в правовой системе соответствующей страны необходимо использованный электрический инструмент утилизировать отдельно и направлять на вторичную переработку для охраны окружающей среды.

Вторичная переработка - альтернатива обязательной отсылке устройства назад изготовителю: Владелец электрического устройства в случае избавления от собственности обязан, в качестве альтернативы отсылки назад изготовителю, содействовать надлежащей утилизации. Пришедшее в негодность устройство может быть передано в приемный пункт, который осуществит ликвидацию в соответствии с законом страны о цикличном производстве и обращении с мусором. Это не относится к приложенным к пришедшему в негодность оборудованию дополнительным устройствам и вспомогательным средствам, не содержащим электрические части.

Перепечатывание или прочие виды размножения документации и сопроводительных листов продукции фирмы, полностью или частично, разрешено производить только с однозначного разрешения ISC GmbH.

Сохраняется право на технические изменения

## Гарантийное удостоверение

Глубокоуважаемый клиент, глубокоуважаемая клиентка,

Наши продукты проходят тщательнейший контроль качества. Если несмотря на это все же описываемое устройство к нашему сожалению не будет работать надлежащим образом, то мы просим Вас обратиться в нашу сервисную службу по указанному на этой гарантийной карте адресу или в службу сервиса ближайшего магазина строительных устройств. Для того, чтобы воспользоваться услугами гарантийного обслуживания необходимо осуществить следующее:

1. Настоящие правила гарантии регулируют дополнительные условия оказания гарантийных услуг. Эти гарантийные обязательства не затрагивают Ваши законные права на гарантийное обслуживание. Наши гарантийные услуги для Вас бесплатны.
2. Гарантийные услуги распространяются только на неисправности, которые возникли в результате недостатков материала или процесса изготовления и предусматривают только устранение этих недостатков или замену устройства. Необходимо учесть, что наши устройства разработаны согласно предписаниям для использования в промышленных, ремесленных или индустриальных областях. Гарантийный договор считается недействительным, если устройство используется в промышленных, ремесленных или индустриальных целях, а также для подобной деятельности. Наши гарантийные обязательства не распространяются на повреждения при транспортировке, повреждения в результате несоблюдения указаний руководства по монтажу или в результате проведенной ненадлежащим образом инсталляции, несоблюдения указаний руководства по эксплуатации (таких как например, подключение к сети с ненадлежащим параметром напряжения), используется неправильно или ненадлежащим образом (например, перегрузка устройства или использование не допущенных к применению насадок или принадлежностей), при несоблюдении правил технического обслуживания и техники безопасности, при попадании посторонних предметов в устройство (таких как например: песок, камни или пыль), при использовании силы или посторонних воздействий (таких как например, повреждения в результате падения), а также при обычном износе в результате использования. Это относится прежде всего к аккумуляторам, на которые мы тем не менее даем гарантийный срок на 12 месяцев. Право на гарантийное обслуживание теряет силу, если были осуществлены вмешательства в инструмент.
3. Гарантийный срок составляет 5 года и начинается со дня покупки устройства. Гарантийные права необходимо предъявлять до истечения срока гарантии в течении двух недель после того как будет обнаружена неисправность. Заявления на гарантийное обслуживание после истечения срока гарантии не принимаются. Ремонт или замена устройства не ведет к удлинению срока службы и с этими услугами не начинается новый срок гарантии для устройства или установленных запасных деталей. Это действует также в случае оказания сервисных услуг по месту нахождения клиента.
4. Для предъявления претензий на гарантийное обслуживание вышлите, пожалуйста, неисправное устройство без оплаты почтовых расходов по указанному ниже адресу. Приложите квитанцию покупки в оригинале или любое другое свидетельство о совершенной покупке с указанной датой. Необходимо поэтому сохранять кассовый чек для доказательства! Пожалуйста, опишите причину предъявляемых претензий как можно точнее. Если неисправное устройство подлежит гарантийному обслуживанию, то Вы получите незамедлительно отремонтированное или новое устройство обратно.

Касательно быстроизнашивающихся/расходных деталей и недостающих компонентов мы обращаем внимание на ограничения этой гарантии согласно условиям гарантии настоящего руководства по эксплуатации.



LTU

## Turinys

1. Prietaiso aprašymas
2. Pristatomas komplektas
3. Naudojimas pagal paskirtį
4. Svarbios nuorodos
5. Techniniai duomenys
6. Paruošimas darbui
7. Pastatymas ir aptarnavimas
8. Techninė priežiūra
9. Atsarginių dalių užsakymas
10. Atliekų tvarkymas ir antrinis panaudojimas
11. Laikymas



LTU



**Įspėjimas.** Norėdami sumažinti susižalojimo riziką, perskaitykite naudojimo instrukciją.



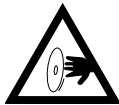
**Naudokite apsaugos nuo triukšmo priemones.** Dėl triukšmo poveikio kyla pavojus prarasti klausą.



**Dėvėkite apsaugos nuo dulkių kaukę.** Apdorojant medį ar kitas medžiagas gali susidaryti sveikatai pavojingų dulkių. Negalima apdoroti medžiagų, kuriose yra asbesto!



**Užsidėkite apsauginius akinius.** Darbo metu atsiradusios žiežirbos, iš prietaiso skriejančios šukės, smulkios drožlės ir dulkės gali pažeisti akis.



**Dėmesio! Rizika įsipjauti**



**Negalima naudoti segmentuotų deimantinių pjovimo diskų**





### ⚠ Dėmesio!

Naudodami prietaisus, būtinai laikykitės kai kurių saugos taisyklių – nesusižalosite ir nepatirsite nuostolių. Todėl atidžiai perskaitykite šią naudojimo ir saugos instrukciją. Kruopščiai ją saugokite, kad visada galėtumėte pasinaudoti informacija. Jei prietaisą perduodate kitiems asmenims, kartu perduokite ir šią naudojimo bei saugos instrukciją. Neatsakome už nelaimingus atsitikimus ar žalą, patirtą nesilaikant instrukcijos ir saugos nurodymų.

## 1. Prietaiso aprašymas

1. Stovėjimo atramos
2. Deimantinis pjovimo diskas
3. Vonelė
4. Darbastalis
5. Kampo fiksatorius
6. Fiksavimo kreipiklis
7. Kreipiamoji
8. Pjovimo disko apsauga
9. Rankena
10. Kampo nustatymo gnybtinis sraigtas
11. Gnybtinis sraigtas pjovimo disko apsaugai
12. Gnybtinis sraigtas
13. Vandens aušinimo siurblys
14. Žarna
15. Variklis
16. Įjungimo (išjungimo) jungiklis
17. Kampo skalė
18. Rankena
19. Transportavimo ratukai

## 2. Pristatomas komplektas

- Atidarykite pakuotę ir atsargiai išimkite prietaisą.
- Pašalinkite pakavimo medžiagą ir pakuotės bei transportavimo apsaugas (jei yra).
- Patikrinkite, ar viskas pristatyta.
- Patikrinkite, ar prietaisas ir priedai nepažeisti gabenant.
- Jei įmanoma, saugokite pakuotę iki garantinio laikotarpio pabaigos.

### DĖMESIO

**Prietaisas ir pakuotė – ne vaikų žaislai!**  
**Vaikams draudžiama žaisti su plastikiniais maišeliais, folija ir smulkiosiomis dalimis! Kyla pavojus juos praryti ir uždusti!**

- Originali naudojimo instrukcija
- Saugos reikalavimai
- Apdailos plytelių pjauštymo staklės
- Vonelė (3)
- Vandens aušinimo siurblys (13)
- Kampo fiksatorius (5)
- Stovėjimo atramos (1)

## 3. Naudojimas pagal paskirtį

Apdailos plytelių pjauštymo stakles galima naudoti įprastiniams nedidelių ir vidutinių apdailos plytelių (koklinių, keraminių ar pan.) pjauštymo darbams, atsižvelgiant į staklių tipą. Staklės skirtos privačioms dirbtuvėms ir rankų darbo gamybai. Neleistina pjauštinti medį ir metalą. Stakles naudokite tik pagal jų paskirtį. Bet koks kitoks naudojimas laikomas naudojimu ne pagal paskirtį. Už pažeidimus ar sužalojimus, atsiradusius (patirtus) netinkamai naudojant prietaisą, atsako ne gamintojas, bet naudotojas arba operatorius. Galima naudoti tik staklėms skirtus pjauštymo diskus. Draudžiama naudoti pjūklo geležtes. Naudojimas pagal paskirtį reiškia, kad laikomasi naudojimo instrukcijoje pateiktų saugos nurodymų, montavimo instrukcijų ir naudojimo reikalavimų. Įrenginį naudojantys ar taisantys asmenys privalo mokėti juo naudotis ir žinoti galimas rizikas. Be to, reikia itin atsižvelgti į galiojančius nurodymus dėl nelaimingų atsitikimų prevencijos. Būtina laikytis kitų bendrųjų darbo medicinos ir saugumo technikos taisyklių. Pakeitus įrenginį, gamintojas neprisiima jokios atsakomybės už patirtą žalą. Net ir laikantis naudojimo reikalavimų, neįmanoma visiškai atmesti tam tikrų pavojaus veiksnių galimybes. Su staklių konstrukcija ir montavimu susiję šie galimi pavojai:

- Prisilietimas prie deimantinio pjovimo disko neapsaugotoje zonoje.
- Kontaktas su besisukančiu deimantiniu pjovimo disku.
- Netinkamo deimantinio įdėklo išmetimas iš pjovimo disko.
- Ruošinių ir jų dalių išmetimas.
- Klausos pakitimai, nenaudojant reikiamų klausos apsaugos priemonių.

Įsidėmėkite, kad mūsų prietaisai dėl savo konstrukcijos nepritaikyti naudoti gamyboje, amatuose ar pramonėje. Neprisiimame atsakomybės, jeigu prietaisais naudojamas gamybos, amatų, pramonės įmonėse ir panašiose veiklos srityse.

## 4. Svarbios nuorodos

### 4.1. Bendra informacija

Atidžiai perskaitykite naudojimo instrukciją ir laikykitės joje pateiktų nurodymų. Perskaitykite šią naudojimo instrukciją, sužinosite, kaip tinkamai ir saugiai naudoti įrenginį.

### 4.2. Papildomi saugos nurodymai

- Pastatykite stakles ant lygaus ir neslystančio pagrindo. Staklės negali svyruoti.
- Įsitikinkite, kad esama įtampa sutampa su nurodytąja duomenų lentelėje. Tik tada įkiškite kištuką į maitinimo tinklą.
- Užsidėkite apsauginius akinius.
- Nešiokite apsaugą nuo triukšmo.
- Mūvėkite apsaugines pirštines.
- Nebenaudokite suskeldėjusių deimantinių pjovimo diskų, juos pakeiskite.
- Draudžiama naudoti segmentuotus pjovimo diskus.
- Dėmesio: Pjovimo diskas veikia iš inercijos!
- Deimantinio disko nestabdykite spausdami iš šono.
- Dėmesio: Deimantinį pjovimo diską visada reikia atvėsinti vandeniui.
- Prieš keisdami pjovimo diską, ištraukite tinklo kištuką.
- Naudokite tik tinkamus deimantinius pjovimo diskus.
- Niekada nepalikite staklių be priežiūros patalpose, kuriose yra vaikų.
- Prieš tikrindami elektros variklio kameros sistemą, ištraukite tinklo kištuką.
- Netvarkingoje darbo vietoje įvyksta daugiau nelaimingų atsitikimų.
- Dirbdami, pasirūpinkite saugia ir stabilia padėtimi. Venkite neįprastos kūno padėties, visada išlaikykite pusiausvyrą.
- Užsiblokavus pjovimo diskui, prietaisą išjunkite, iš tinklo ištraukite kištuką, ir tik tuomet išimkite ruošinį.

### ĮSPĖJIMAS

Perskaitykite visus saugos nurodymus ir instrukcijas. Nesilaikydami saugos nurodymų, galite patirti elektros smūgį, sukelti gaisrą ir (arba) sunkiai susižaloti.

Visus saugos nurodymus ir instrukcijas išsaugokite ateičiai.

## 5. Techniniai duomenys

Variklio galingumas: ..... 900 W S2 30 min.  
 Variklio apskukų skaičius: ..... 2950 min-1  
 Kintamosios srovės variklis: ..... 230 V, ~ 50 Hz  
 Izoliacijos klasė: ..... B klasė  
 Apsaugos rūšis: ..... IP 54  
 Stalo dydis: ..... 610 x 325 mm  
 Darbo zonos aukštis: ..... 700 mm  
 Pjūvio ilgis: ..... 620 mm  
 „Jolly“ pjūvio ilgis: ..... 620 mm  
 Maks. ruošinio storis 90°: ..... 30 mm  
 Maks. ruošinio storis 45°: ..... 25 mm  
 Deimantinis pjovimo diskas: ..... ø 200 x ø 25,4 mm  
 Svoris: ..... 34 kg

S2 30 min. įjungimo trukmė (trumpalaikis režimas) reiškia, kad variklis, kurio vardinė galia (900 W), gali būti nuolat apkrautas tik duomenų lentelėje nurodytą laiką (30 min.). Kitu atveju jis neleistinai įšiltų. Pertraukos metu variklis vėl atvėsta iki pradinės temperatūros.

### Triukšmas ir vibracija

Triukšmo vertės buvo nustatytos pagal EN 61029.

Garso slėgio lygis  $L_{pA}$  ..... 72 dB(A)  
 Nesandarumas  $K_{pA}$  ..... 3 dB  
 Garso galios lygis  $L_{WA}$  ..... 85 dB(A)  
 Nesandarumas  $K_{WA}$  ..... 3 dB

### Iki minimumo sumažinkite garsą ir vibraciją!

- Naudokite tik nepriekaištingos būklės prietaisus.
- Reguliariai valykite ir prižiūrėkite prietaisą.
- Savo darbo metodus pritaikykite pagal prietaisą.
- Pernelyg neapkraukite prietaiso.
- Prireikus prietaisą patikrinkite.
- Išjunkite prietaisą, jeigu jo nebenaudojate.
- Mūvėkite pirštines.

**Kiti pavojai**

**Net jeigu elektros įrenginį naudojate pagal nurodymus, visada yra kitų pavojų tikimybė. Galimi pavojai, susiję su elektros įrankio konstrukcija ir specifikacija:**

1. Kvėpavimo takų dirginimas, jei naudojamas netinkama kaukė nuo dulkių.
2. Klausos pakitimai, jei taikomos netinkamos apsaugos nuo triukšmo priemonės.
3. Sveikatos sutrikimai dėl plaštakos ir rankos vibravimo, jei prietaisas naudojamas ilgą laiką arba netinkamai laikomas ir prižiūrimas.

**6. Paruošimas darbui**

- Staklės turi būti stabiliai pastatytos, t. y. turi būti priveržtos ant ruošinio stalo, serijinio stovo arba pan.
- Prieš pradėdant naudoti, reikia tinkamai sumontuoti visus gaubtus ir saugos įtaisus.
- Pjovimo diskas turi laisvai sukstis.
- Prieš įjungdami įrenginį įsitikinkite, kad duomenys prietaiso duomenų lentelėje sutampa su tinklo duomenimis.

**7. Pastatymas ir aptarnavimas****7.1. Stovo atlošimas (2 pav.)**

- Kad prietaisą pastatytumėte ant stovėjimo atramų (1), paspauskite fiksavimo galvutę (a), stovėjimo atramas (1) lenkite į apačią, kol jos užsifiksuos skirtoje padėtyje. Norėdami stovėjimo atramas (1) sudėti, minėtus veiksmus atlikite atvirkštine seka.

**7.2. Vandens aušinimo siurblio montavimas (4–6 pav.)**

- Pirmiausia prie vonelės (3) skirtoje vietoje pastatykite talpą (a) vandens aušinimo siurbliui (13).
- Tada vandens aušinimo siurblij (13) kartu su siurbtukais įstatykite į talpą (a).
- Žarną pritvirtinkite skirtoje vietoje, kaip parodyta 5 ir 6 paveikslėliuose.

**Svarbu!**

Būkite atidūs, kad montuojama vandens aušinimo žarna (14) nesusilankstyti, priešingu atveju nebus užtikrintas nepriekaištingas prietaiso veikimas.

**Dėmesio!**

Kabelis ir vandens aušinimo žarna negali patekti į pjovimo zoną.

**7.3 Pagalbinių transportavimo priemonių montavimas (7–9 pav.)**

- Transportavimo ratukus (19), išjungimo kojele (20) ir rankeną (18) sumontuokite, kaip pa-vaizduota 7–9 paveikslėliuose.

**7.4 Fiksavimo kreipiklio ir kampo fiksatoriaus montavimas (10 pav.)**

- Pirmiausia į kreipiamąsias (a) įdėkite fiksavimo kreipiklius (6) ir juos pritvirtinkite.
- Taip pat galite kampo fiksatorių (5) įdėti į kreipiamąją (b) ir pritvirtinti bet kokia padėtimi.

**7.5 Įjungimo / išjungimo jungiklis (3–4 pav.)**

- Norėdami įjungti, spauskite įjungimo (išjungimo) jungiklio (16) simbolį „1“.
- Prieš pradėdant pjaustyti, reikia palaukti, kol pjovimo diskas greičiausiai suksis, o vandens aušinimo siurblys (13) pradės tiekti vandenį iki pjovimo disko.
- Norėdami įjungti, spauskite įjungimo (išjungimo) jungiklio (16) simbolį „0“.

**7.6. 90° pjūviai (11–12 pav.)**

- Sraig tą su rankenėle (28) atsukite, kampo fiksatorių (5) nukreipkite į pageidaujamą padėtį, o kampą nustatykite į 0° laipsnių, vėl priveržkite sraig tą su rankenėle (28), kad užfiksotumėte kampo fiksatorių (5).
- Paskui atsukite gnybtinį sraig tą (12) ir įstumkite jį į pageidaujamą padėtį.
- Už rankenos (9) paslinkite atgal staklių galvutę (29).
- Pridėkite plytelę prie fiksavimo kreipiklio (6) ir kampo fiksatoriaus (5).
- Įjunkite stakles.
- Dėmesio: palaukite, kol aušinimo vanduo pasieks pjovimo diską (2).
- Lėtai ir tolygiai traukite už rankenos (9) staklių galvutę (29) pirmyn per plytelę.

**7.7. 45° įstrižiniai pjūviai (11–13 pav.)**

- Kampo fiksatorių (5) nustatykite ties 45°.
- Pjaukite, kaip aprašyta 7.6 punkte.

**7.8. 45° išilginis pjūvis. „Jolly“ pjūvis (14–15 pav.)**

- Atsukite gnybtinį sraigą (10)
- Kreipiklį (7) palenkite kairėn, link 45° kampo skalės (17).
- Vėl priveržkite gnybtinį sraigą (10).
- Pjaukite, kaip aprašyta 7.6 punkte.

**7.9 Deimantinio pjovimo disko pakeitimas (16 pav.)**

- Ištraukite kištuką iš elektros lizdo!
- Išimkite sraigą (30)
- Užlenkite gaubtą (8) į viršų.
- Uždėkite ant variklio veleno raktą (31) ir laikykite.
- Raktu (34) atsukite jungiamąją veržlę, sukite pjovimo disko (2) eigos kryptimi. (Dėmesio: kairieji sriegiai)
- Nuimkite išorinę jungę (35) ir pjovimo diską (2).
- Prieš montuodami naują pjovimo diską, kruopščiai nuvalykite tvirtinimo jungę (35).
- Atvirkštine eiles tvarka vėl uždėkite ir pritvirtinkite naują pjovimo diską.
- Dėmesio: atkreipkite dėmesį į pjovimo disko eigos kryptį!

**8. Techninė priežiūra**

- Nuo prietaiso reikia reguliariai valyti dulkes ir nešvarumus. Valyti geriausia šluoste arba teptuku.
- Tam tikrais intervalais visas judančias detales reikia papildomai patepti.
- Plastikinių dalių nevalykite šerdinamosiomis priemonėmis.
- Reikia reguliariai valyti talpyklą (3) ir vandens aušinimo siurbį (13) nuo nešvarumų, kitaip sutriks deimantinio pjovimo disko (2) aušinimas.

**8.1 Transportavimas (17 pav.)**

- Norėdami prietaisą pervežti į kitą vietą, pirmiausia atsukite gnybtinius sraigtus (12), paskui kartu su staklių galvute (29) pastumkite į transportavimo ratukų (19) pusę ir vėl užfiksuokite abu gnybtinius sraigtus (12).
- Tada sulankstykite reguliavimo kojeles (1), geriausia pradėti transportavimo ratukų (19) pusėje, kad rankenai (18) netektų per didelės apkrovos.
- Prietaisą paimkite už rankenos (18), kad galima būtų jį transportuoti.
- Taupydami vietą, prietaisą galite statyti, kaip pavaizduota, tik atkreipkite dėmesį, kad kojėlė būtų įstatyta į ašį, taip prietaisas nenuriedės.

**9. Atsarginių dalių užsakymas**

Užsakant atsargines dalis reikia nurodyti šiuos duomenis:

- prietaiso tipą,
- prietaiso prekės numerį,
- prietaiso identifikacinį numerį
- ir reikiamos atsarginės detalės numerį.

Dabartinės kainos ir naujausia informacija nurodyta interneto svetainėje [www.isc-gmbh.info](http://www.isc-gmbh.info)

**10. Atliekų tvarkymas ir antrinis panaudojimas**

Prietaisas yra įpakuoatas, kad gabenamas nebūtų sugadintas. Ši pakuotė yra žaliavinė medžiaga, tinkama naudoti dar kartą arba perdirbti. Prietaisas ir jo priedai pagaminti iš įvairių medžiagų, tokių kaip: metalas ir plastikas. Pažeistas konstrukcinės dalis meskite į specialius atliekų kontenerius. Teiraukitės specialioje parduotuvėje ar komunaliniame ūkyje!

**11. Laikymas**

Prietaisą ir jo priedus laikykite tamsioje, sausoje, nešaltoje ir vaikams neprieinamoje vietoje. Optimali laikymo temperatūra – 5–30 °C. Elektrinį įrankį laikykite originalioje pakuotėje.



LTU



Tik ES šalims

Elektros prietaisų neišmeskite kartu su buitinėmis atliekomis!

Remiantis ES elektros ir elektronikos atliekų direktyva 2002/96/EB ir jos perkėlimu į nacionalinę teisinę bazę, panaudotus elektros prietaisus reikia surinkti ir perdirbti nekenkiant aplinkai.

Perdirbimas - gražinimo alternatyva:

Elektros prietaiso savininkas įpareigotas negražinti pasirinktą prietaisą, bet tinkamai jį utilizuoti. Tuo tikslu elektros ir elektronikos atliekos gali būti perduotos atliekų tvarkymu užsiimančioms įmonėms, kurios jas utilizuoja remdamiesi nacionaliniu atliekų perdirbimo pramonės ir atliekų tvarkymo įstatymu. Šis reikalavimas netaikomas elektros prietaisuose panaudotiems priedams ir pagalbinėms priemonėms, kurių sudėtyje nėra elektros dalių.

Perspauddinimas ar bet koks visų gaminio dokumentų visas ar dalinis dauginimas leidžiamas tik gavus aiškų iSC GmbH leidimą.

Teisę atlikti techninius pakeitimus pasilikame sau

## Garantinis raštas

Gerbiamas kliente,  
mūsų produktai yra prižiūrimi pagal griežtą kokybės kontrolę. Tačiau jei šis prietaisas nefunkcionuoja nepriekaištingai, kreipkitės į mūsų serviso tarnybą, garantinėje kortelėje nurodytu adresu arba į artimiausius įgaliotuosius prekybos atstovus. Garantiniai reikalavimai galioja šiais atvejais:

1. Šios garantijos sąlygos reguliuoja papildomų garantijų teikimą. Šioje garantijoje apie Jūsų teisėtą garantijų teikimo reikalavimus nekalbama. Mūsų garantijas teikiame Jums nemokamai.
2. Garantija taikoma tik esant trūkumams, kurie yra susiję su medžiagos ar gamybos klaidomis bei apsiriboja tokių trūkumų šalinimu ir prietaiso pakeitimu. Prašome atkreipti dėmesį į tai, kad mūsų prietaisai nėra skirti naudojimui gamybos, amatų ir pramonės srityse. Garantinė sutartis nevykdoma, jei prietaisas naudojamas gamybos, amatų ar pramonės įmonėse bei įmonėse, užsiimančioms panašia veikla. Be to, mes neatsakome už transportavimo metu padarytą žalą, už žalą, atsiradusią dėl montavimo instrukcijos nesilaikymo ar netinkamos instaliacijos, dėl naudojimo instrukcijos nesilaikymo (kaip pvz., prijungimas prie netinkamos tinklo įtampos ar srovės rūšies), dėl netinkamo panaudojimo arba naudojimo ne pagal paskirtį (kaip pvz., prietaiso perkrova arba naudojimas su neleistinais įrankiais ar priedais), dėl techninės priežiūros ir saugumo nurodymų nesilaikymo, dėl svetimkūnių patekimo į prietaisą (kaip pvz., smėlis, akmenys ar dulksės), dėl naudojimo per prievartą ar dėl išorinių poveikių (kaip pvz., po nukritimo atsiradusi žala) bei už įprastinį, naudojant pagal paskirtį atsiradusį nusidėvėjimą. Tai ypač galioja baterijoms, kurių garantija yra 12 mėnesių. Garantiniai reikalavimai nustoja galioti, jeigu prie prietaiso jau buvo atlikti kokie nors darbai.
3. Garantija galioja 5 metus ir jos galiojimo laikas prasideda prietaiso pirkimo dieną. Atsiradus defektams, garantinius reikalavimus reikia pareikšti 2 savaitių bėgyje prieš pasibaigiant garantiniam terminui. Pasibaigus garantiniam terminui garantiniai reikalavimai nebegalioja. Dėl prietaiso remonto ar pakeitimo garantinis terminas nei pratęsiamas nei prietaisui ar kuriai nors sumontuotai jo daliai suteikiamas naujas garantinis terminas. Tas pats galioja ir kai tokie darbai atliekami tiesiogiai pas klientą.
4. Pasinaudojant savo garantiniu reikalavimu sugedusį prietaisą prašome siųsti žemiau nurodytu adresu be pašto mokesčio. Pridėkite pirkimo kvito originalą arba kitą prietaiso pirkimo įrodymą, ant kurio būtų nurodyta data. Todėl kaip pirkimo įrodymą prašome saugokite kasos čekį! Kaip galima tiksliau prašome nurodyti reklamacijos priežastį. Jei prietaiso gedimui taikoma mūsų garantija, iš mūsų nedelsdami gausite sutaisytą arba naują prietaisą.

Jei yra besidėvinių detalių ir naudojamų medžiagų defektų ar trūksta detalių, atkreipiame dėmesį į garantijos apribojimus pagal šios naudojimo instrukcijos garantines nuostatas.



BIH

## Sadržaj

1. Opis uređaja
2. Sadržaj isporuke
3. Namjenska uporaba
4. Važne napomene
5. Tehnički podaci
6. Prije puštanja u rad
7. Izvedba i rukovanje
8. Održavanje
9. Naručivanje rezervnih dijelova
10. Zbrinjavanje u otpad i recikliranje
11. Čuvanje



BIH



**Upozorenje** – Pročitajte upute za uporabu kako bi se smanjio rizik od ozljeđivanja.



**Nosite zaštitu za sluh.** Buka može utjecati na gubitak sluha.



**Nosite masku za zaštitu od prašine.** Kod obrade drva i drugih materijala može doći do stvaranja prašine štetne po zdravlje. Azbestni materijali ne smiju se obrađivati!



**Nosite zaštitne naočale.** Iskre koje nastaju za vrijeme rada, iverje, piljevina i prašina koji izlaze iz uređaja mogu izazvati gubitak vida.



**Pozor! Opasnost od porezotina**



**Ne smiju se koristiti segmentirane dijamantne rezaće ploče.**



**⚠️ Pozor!**

Prilikom korištenja uređaja moraju se poduzeti neke sigurnosne mjere kako bi se izbjegla ozljeđivanja i štete. Zato pažljivo pročitajte ove upute za uporabu / sigurnosne napomene. Dobro ih sačuvajte tako da Vam informacije u svako doba budu na raspolaganju. Ako biste ovaj uređaj trebali predati drugim osobama, prosljedite im i ove upute za uporabu. Ne preuzimamo odgovornost za nezgode ili štete koje bi nastale zbog nepridržavanja ovih uputa i sigurnosnih napomena.

**1. Opis uređaja**

1. Nogari
2. Dijamantna rezaća ploča
3. Posuda
4. Radni stol
5. Graničnik kuta
6. Granična vodilica
7. Vodilica
8. Zaštita rezače ploče
9. Ručka
10. Stezni vijak za podešavanje kuta
11. Stezni vijak za zaštitu rezače ploče
12. Stezni vijak
13. Pumpa za hlađenje vode
14. Crijevo
15. Motor
16. Sklopka za uključivanje/isključivanje
17. Kutna skala
18. Ručka za transport
19. Transportni kotači

**2. Sadržaj isporuke**

- Otvorite ambalažu i pažljivo izvadite uređaj.
- Uklonite materijal za pakiranje kao i osigurače pakovine / transporta (ako postoje).
- Provjerite je li sadržaj isporuke potpun.
- Provjerite ima li na uređaju i dijelovima pribora transportnih oštećenja.
- Po mogućnosti sačuvajte pakovinu do isteka jamstvenog roka.

**POZOR**

**Uređaj i materijal za pakiranje nisu igračke! Djeca se ne smiju igrati plastičnim vrećicama, folijama i sitnim dijelovima! Postoji opasnost od gutanja i gušenja!**

- Originalne upute za uporabu
- Sigurnosne napomene
- Stroj za rezanje keramičkih obloga
- Posuda (3)
- Pumpa za hlađenje vode(13)
- Kutni graničnik (5)
- Nogari (1)

**3. Namjenska uporaba**

Stroj za rezanje keramičkih obloga može se koristiti za standardno rezanje keramičkih obloga male i srednje veličine (kalj, keramika i slično) za koje odgovara veličina stroja. On je namijenjen za korištenje u kućanstvu i obrtu. Rezanje drveta i metala nije dopušteno. Stroj se smije koristiti samo namjenski. Svaka drugačija uporaba nije namjenska. Za štete ili povrede svih vrsta nastale zbog nenamjenske uporabe odgovoran je korisnik/rukovatelj, a nikako proizvođač. Smijete koristiti samo rezače ploče koje su prikladne za ovaj stroj. Zabranjena je upotreba listova pile. Sastavni dio namjenske uporabe predstavlja i pridržavanje sigurnosnih napomena kao i uputa za montažu i napomena za rad navedenih u uputama za uporabu. Osobe koje rukuju strojem ili ga održavaju moraju se upoznati s prije navedenim i biti upućene u moguće opasnosti. Zbog toga se treba pobliže upoznati s propisima za sprječavanje nesreća na radu (njem. UVV propisi). Obratite pozornost na ostala opća pravila koja vrijede u medicini rada i sigurnosno-tehničkim područjima. Promjene na stroju isključuju jamstvo proizvođača i iz tog nastale štete. Unatoč namjenskoj uporabi ipak mogu nastati određeni faktori rizika. Uvjetovano konstrukcijom i ustrojstvom stroja mogu nastati sljedeće situacije:

- Dodirivanje dijamantne rezače ploče u nepokrivenom području.
- Dodirivanje rotirajuće dijamantne rezače ploče.
- Izlijetanje neispravnog dijamantnog nastavka rezače ploče.
- Izbacivanje radnih komada i njihovih dijelova.
- Oštećenje sluha zbog nekorištenja potrebne zaštite za sluh.

Molimo da obratite pozornost na to da naši uređaji nisu pogodni za korištenje u komercijalne, obrtničke ili industrijske svrhe. Ne preuzimamo jamstvo ako se uređaj koristi u komercijalne i industrijske svrhe kao i u sličnim djelatnostima.

## 4. Važne napomene

### 4.1 Općenito

Pažljivo pročitajte ova upute za upotrebu i obratite pozornost na napomene u njima. Pomoću ovih uputa za uporabu upoznajte se s uređajem, njegovom pravilnom uporabom i sigurnosnim napomenama.

### 4.2 Dodatne sigurnosne napomene

- Postavite stroj na ravnu površinu po kojoj se ne klize. Stroj se ne smije klimati.
- Provjerite je li postojeći napon mreže u skladu s podacima o naponu na pločici uređaja. Tek tada priključite utikač na strujnu mrežu.
- Stavite zaštitne naočale.
- Nosite zaštitu za sluh.
- Nosite zaštitne rukavice.
- Više ne koristite i zamijenite puknute dijamantne rezaće ploče.
- Ne smiju se koristiti segmentirane rezaće ploče.
- Pozor: Rezaća ploča još malo radi!
- Nemojte je zaustavljati bočnim pritiskom.
- Pozor: Dijamantna rezaća ploča mora se uvijek hladiti vodom.
- Prije zamjene rezaće ploče izvucite utikač iz strujne mreže.
- Koristite samo prikladne dijamantne rezaće ploče.
- Nikad ne ostavljajte stroj bez nadzora u prostorijama s djecom.
- Prije kontrole električnog sustava prostora motora izvucite mrežni utikač.
- Nered na vašem radnom mjestu lako može dovesti do nesreća.
- Pripazite na to da tijekom rada uvijek imate stabilan položaj. Izbjegavajte nenormalne položaje tijela, uvijek držite ravnotežu.
- Kod blokiranja rezaće ploče isključite uređaj i iskopčajte ga iz strujne mreže pa tek tada uklonite radni komad.

## ⚠ UPOZORENJE

Pročitajte sve sigurnosne napomene i upute. Nepridržavanje sigurnosnih napomena i uputa može imati za posljedicu električni udar, požar i/ili teška ozljeđivanja. Sačuvajte sve sigurnosne napomene i upute za ubuduće.

## 5. Tehnički podaci

Snaga motora: ..... 900 W S2 30 min  
 Broj okretaja motora: ..... 2950 min-1  
 Izmjenični motor: ..... 230 V ~ 50 Hz  
 Klasa izolacije: ..... klasa B  
 Vrsta zaštite: ..... IP 54  
 Veličina stola: ..... 610 x 325 mm  
 Radna visina: ..... 700 mm  
 Dužina reza: ..... 620 mm  
 Dužina Jollyja: ..... 620 mm  
 maks. debljina radnog komada 90°: ..... 30 mm  
 maks. debljina radnog komada 45°: ..... 25 mm  
 Dijamantna rezaća ploča: .....  $\varnothing$  200 x  $\varnothing$  25,4 mm  
 Težina ..... 34 kg

Trajanje uključenog pogona S2 30 min (kratkotrajni pogon) kazuje da se motor smije trajno opteretiti nazivnom snagom (900 W) samo za vrijeme navedeno na pločici s podacima (30 min). U suprotnom bi se nedopušteno zagrijao. Tijekom stanke motor se ponovno hladi na svoju početnu temperaturu.

### Buka i vibracije

Vrijednosti buke određene su prema normi EN 61029.

Razina zvučnog tlaka  $L_{pA}$  ..... 72 db dB (A)  
 Nesigurnost  $K_{pA}$  ..... 3 dB  
 Intenzitet buke  $L_{WA}$  ..... 85 dB (A)  
 Nesigurnost  $K_{WA}$  ..... 3 dB

### Ograničite stvaranje buke i vibracije na minimum!

- Koristite samo besprijekorne uređaje.
- Redovito čistite i održavajte uređaj.
- Prilagodite uređaju Vaš način rada.
- Ne preopterećujte uređaj.
- Po potrebi predajte uređaj na provjeru.
- Ako ne koristite uređaj, isključite ga.
- Nosite zaštitne rukavice.

### Ostali rizici

**Čak i ako propisno rukujete ovim uređajem, uvijek postoje neki rizici. Ovisno o konstrukciji i izvedbi ovog elektroalata mogu nastati sljedeće opasnosti:**

1. Oštećenja pluća, ako se ne nosi prikladna maska za zaštitu od prašine.
2. Oštećenje sluha, ako se ne nosi prikladna zaštita za uši.
3. Zdravstvene tegobe koje nastaju kao posljedica vibracija na šaku-ruku ako se uređaj koristi tijekom dužeg vremena ili se nepropisno vodi i održava.

### 6. Prije puštanja u rad

- Stroj se mora postaviti stabilno, što znači pričvrstiti na radni stol, standardno postolje ili slično.
- Prije puštanja u rad moraju se montirati svi poklopci i sigurnosne naprave.
- Rezača ploča mora se slobodno kretati.
- Prije uključivanja uređaja provjerite odgovaraju li podaci na tipskoj pločici podacima o mreži.

### 7. Izvedba i rukovanje

#### 7.1 Otklapanje postolja (slika 2)

- Da biste uređaj postavili na nogare (1), pritisnite gumb za fiksiranje (a) i pomičite nogare (1) prema dolje tako da se dosjedne u predviđeni položaj. Da biste sklopili nogare (1), postupite obrnutim redoslijedom.
- 7.2 Montaža pumpe za rashladnu vodu (slika 4-6)
- Prvo stavite spremnik (a) za pumpu za rashladnu vodu (13) u predviđeni položaj na posudi (3).
- Zatim stavite pumpu za rashladnu vodu (13) s usisnim zdjelicama prema dolje u spremnik (a).
- Zatim pričvrstite crijevo, kao što je prikazano na slikama 5 i 6, na za to predviđene položaje.

#### Važno!

Pazite na to da se prilikom montaže ne prelomi crijevo za rashladnu vodu (14) inače nije zajamčeno besprijekorno funkcioniranje.

#### Pozor!

Kabel i crijevo za rashladnu vodu ne smiju dospjeti u područje rezanja.

#### 7.3 Montaža pomoći za transport (slika 7-9)

- Montirajte transportne kotače (19), nogar (20) i transportnu ručku (18) na način prikazan na slici 7/8/9.

#### 7.4 Montaža granične vodilice i kutnog graničnika (slika 10)

- Prvo gurnite graničnu vodilicu (6) na vodilice (a) i pričvrstite je kao što je prikazano na slici.
- Zatim možete staviti kutni graničnik (5) u vodilicu (b) i učvrstiti ga u željenom položaju.

#### 7.5 Sklopka za uključivanje/isključivanje (slika 3/4)

- Za uključivanje pritisnite „1“ na sklopki za uključivanje/isključivanje (16).
- Prije početka rezanja treba pričekati da rezača ploča postigne maks. broj okretaja i pumpa za rashladnu vodu (13) transportira vodu do rezače ploče.
- Za isključivanje pritisnite „0“ na sklopki za uključivanje/isključivanje (16).

### 7.6 Rezovi pod kutem od 90° (slika 11/12)

- Otpustite vijak ručku (28) i gurnite kutni graničnik (5) u željeni položaj, podesite kut na 0° i zatim ponovno pritegnite vijak ručku (28) kako biste fiksirali kutni graničnik (5).
- Zatim otpustite stezni vijak (12) i stavite ga u željeni položaj.
- Na kraju možete pomoću ručke (9) gurnuti glavu stroja (29) prema natrag.
- Stavite pločicu uz graničnu vodilicu (6) i kutni graničnik (5).
- Uključite stroj.
- Pozor: Pričekajte da rashladna voda dospije na rezaću ploču (2).
- Polako i ravnomjerno povlačite glavu stroja (29) pomoću ručke (9) naprijed kroz keramičku pločicu.

### 7.7 Dijagonalni rez pod kutom od 45° (slika 11/13)

- Podesite kutni graničnik (5) na 45°.
- Izvedite rez kao što je objašnjeno pod točkom 7.6.

### 7.8 Uzdužni rez pod kutom od 45°, „Jolly rez“ (slika 14/15)

- Olabavite stezni vijak (10).
- Nagnite vodilicu (7) ulijevo za 45° na kutnoj skali (17).
- Ponovno pritegnite stezni vijak (10).
- Izvedite rez kao što je objašnjeno pod točkom 7.6.
- 

### 7.9 Zamjena dijamantne rezaće ploče (slika 16)

- Izvucite mrežni utikač!
- Uklonite vijak (30).
- Otklopite poklopac (8).
- Pritom stavite ključ (31) na osovinu motora i kontrirajte.
- Pomoću ključa (34) otpustite maticu prirubnice u smjeru vrtnje rezaće ploče (2). (Pozor: lijevi navoj)
- Skinite vanjsku prirubnicu (35) i rezaću ploču (2).
- Prije montaže nove rezaće ploče očistite pridržnu prirubnicu (35).
- Obrnutim redoslijedom ponovno stavite i učvrstite novu rezaću ploču.
- Pozor: Obratite pozornost na rezaću ploču!

## 8. Održavanje

- Redovito uklanjajte prašinu i prljavštinu sa stroja. Najbolje je da ih očistite finom četkom ili krpom.
- Sve pokretne dijelove treba podmazivati u redovitim vremenskim intervalima.
- Za čišćenje plastike nemojte koristiti nagrizajuća sredstva.
- Posudu (3) i pumpu za rashladno sredstvo (13) redovito čistite od prljavštine jer u suprotnom neće biti osigurano hlađenje dijamantne rezaće ploče (2).

### 8.1 Transport (slika 17)

- Želite li premjestiti uređaj na neko drugo mjesto, prvo otpustite stezne vijke (12) i stavite ih zajedno s glavom stroja (29) na stranu transportnih kotača (19), a zatim ponovno fiksirajte oba stezna vijka (12).
- Zatim sklopite sve nogare (1), najbolje je da počnete na strani transportnih kotača (19) kako prilikom odlaganja ne biste preopteretili ručku za transport (18).
- Sada uhvatite uređaj za transportnu ručku (18) da biste ga transportirali.
- Uređaj možete odložiti tako da uštedite prostor, kao što je prikazano ali pritom pazite da namjestite nogar na osovinu kako se uređaj ne bi otkotrljao.

## 9. Naručivanje rezervnih dijelova

Kod naručivanja rezervnih dijelova trebali biste navesti sljedeće podatke:

- tip uređaja
- broj artikla uređaja
- identifikacijski broj uređaja
- broj potrebnog rezervnog dijela
- Aktualne cijene nalaze se na web stranici [www.isc-gmbh.info](http://www.isc-gmbh.info)



## 10. Zbrinjavanje u otpad i recikliranje

Uređaj je zapakiran kako bi se tijekom transporta spriječila oštećenja. Ova ambalaža je sirovina i može se ponovno upotrijebiti ili predati na reciklažu. Uređaj i njegov pribor sastavljeni su od raznih materijala, kao npr. metal i plastika. Neispravne sklopove odložite u specijalni otpad. Raspitajte se u specijaliziranoj trgovini ili općinskoj upravi!

## 11. Čuvanje

Čuvajte uređaj i njegov pribor na tamnom i suhom mjestu bez mogućnosti smrzavanja kao i djeci nepristupačnom mjestu. Optimalna temperatura čuvanja je između 5 i 30 °C. Elektroalat čuvajte u originalnoj ambalaži.



BIH



Samo za zemlje članice EU

Elektroalate nemojte bacati u kućno smeće!

Prema europskoj odredbi 2002/96/EG o starim električnim i elektroničkim uređajima i njenim prijenosom u nacionalno pravo, istrošeni električni alati trebaju se posebno sakupljati i na ekološki način zbrinuti na mjestu za reciklažu.

Alternativa s recikliranjem nasuprot zahtjevu za povrat:

Vlasnik električnog uređaja alternativno je obavezan da umjesto povrata uređaja u slučaju odricanja vlasništva sudjeluje u stručnom zbrinjavanju uređaja. Stari uređaj može se u tu svrhu predati i mjestu za preuzimanje takvih uređaja koje provodi uklanjanje u smislu državnih zakona o otpadu i recikliranju. Zakonom nisu obuhvaćeni dijelovi pribora ugrađeni u stare uređaje i pomoćni materijali bez električnih elemenata.

Kopiranje ili umnožavanje dokumentacije i popratnih materijala o proizvodu, čak i djelomično, dopušteno je samo uz izričito dopuštenje tvrtke iSC GmbH.

Zadržavamo pravo na tehničke izmjene

## Jamstveni list

Poštovani kupče,

naši proizvodi podliježu strogoj kontroli kvalitete. Ako ovaj uređaj ipak ne radi besprijekorno, jako nam je žao i molimo vas da se obratite našoj servisnoj službi na adresu navedenu na ovom jamstvenom listu, ili najbližoj trgovini građevinskim materijalom. Za potraživanje jamstva vrijedi slijedeće:

1. Ovi jamstveni uvjeti reguliraju dodatne jamstvene usluge. Ovo jamstvo ne zadire u Vaše zakonsko pravo zahtjeva za ostvarenje jamstvenih usluga. Realizacija jamstvenih usluga je besplatna.
2. Jamstvena usluga obuhvaća isključivo nedostatke nastale zbog greške na materijalu ili tijekom proizvodnje i ograničen je na uklanjanje tih nedostataka odnosno zamjenu uređaja. Molimo da obratite pažnju na to da naši uređaji nisu konstruirani za korištenje u komercijalne svrhe niti u obrtu i industriji. Prema tome, ugovor o jamstvu ne može se ostvariti ako se uređaj koristi u obrtničkim ili industrijskim pogonima kao i u sličnim djelatnostima. Nadalje su iz jamstva isključene usluge zamjene proizvoda u slučaju transportnih oštećenja, šteta zbog nepridržavanja uputa za montažu ili zbog nestručne instalacije, nepridržavanja uputa za uporabu (kao npr. zbog priključka na pogrešni mrežni napon ili vrstu struje), zbog zlorababa ili nestručnih primjena (kao npr. preopterećenje uređaja ili korištenje nedopuštenih alata ili pribora), u slučaju nepridržavanja uputa za održavanje i sigurnosnih odredbi, zbog prodiranja stranih tijela u uređaj (npr. pijeska, kamenja ili prašine), nasilne primjene ili vanjskih utjecaja (kao npr. oštećenja zbog pada) kao i zbog uobičajenog trošenja tijekom korištenja. To naročito vrijedi za baterije za koje ipak dajemo jamstvo od 12 mjeseci. Zahtjev za jamstvo prestaje biti valjan ako su na uređaju već izvršeni neki zahvati.
3. Jamstveni rok iznosi 5 godine a započinje s datumom kupnje uređaja. Jamstveni zahtjevi ostvaruju se prije isteka jamstvenog roka unutar dvije godine nakon što ste uočili kvar. Ostvarenje jamstvenog zahtjeva nakon isteka jamstvenog roka je isključeno. Popravkom ili zamjenom uređaja ne produljuje se jamstveni rok niti se tom uslugom ostvaruju novi jamstveni rok za uređaj ili ostale ugrađene rezervne dijelove. To također vrijedi i kod korištenja servisa na licu mjesta.
4. Da biste ostvarili svoj jamstveni zahtjev, molimo Vas da nam pošaljete neispravan uređaj bez plaćanja poštarine na dolje navedenu adresu. Priložite originalni računa za kupnju uređaja ili neki drugi dokaz o kupnji s datumom. Molimo Vas da zbog tog razloga dobro sačuvate račun kao dokaz! Što točnije opišite razlog reklamacije. Ako naša jamstvena usluga obuhvaća kvar nastao na Vašem uređaju, odmah ćemo Vam vratiti popravljene ili novi uređaj.

Za habajuće/potrošne dijelove i neispravne dijelove upozoravamo na ograničenje ovog jamstva u skladu s jamstvenim uvjetima u ovim uputama za uporabu.



**Konformitätserklärung**

- |  |   |
|--|---|
| <p><b>D</b> erklärt folgende Konformität gemäß EU-Richtlinie und Normen für Artikel</p> <p><b>GB</b> explains the following conformity according to EU directives and norms for the following product</p> <p><b>F</b> déclare la conformité suivante selon la directive CE et les normes concernant l'article</p> <p><b>I</b> dichiara la seguente conformità secondo la direttiva UE e le norme per l'articolo</p> <p><b>NL</b> verklaart de volgende overeenstemming conform EU richtlijn en normen voor het product</p> <p><b>E</b> declara la siguiente conformidad a tenor de la directiva y normas de la UE para el artículo</p> <p><b>P</b> declara a seguinte conformidade, de acordo com a directiva CE e normas para o artigo</p> <p><b>DK</b> attesterer følgende overensstemmelse i medfør af EU-direktiv samt standarder for artikel</p> <p><b>S</b> förklarar följande överensstämmelse enl. EU-direktiv och standarder för artikeln</p> <p><b>FIN</b> vakuuttaa, että tuote täyttää EU-direktiivin ja standardien vaatimukset</p> <p><b>EE</b> tõendab toote vastavust EL direktiivile ja standarditele</p> <p><b>CZ</b> vydává následující prohlášení o shodě podle směrnice EU a norem pro výrobek</p> <p><b>SLO</b> potrjuje sledečo skladnost s smernico EU in standardi za izdelak</p> <p><b>SK</b> vydáva nasledujúce prehlásenie o zhode podľa smernice EÚ a noriem pre výrobok</p> <p><b>H</b> a cikkekhez az EU-irányvonal és Normák szerint a következő konformitást jelenti ki</p> | <p><b>PL</b> deklaruje zgodność wymienionego poniżej artykułu z następującymi normami na podstawie dyrektywy WE.</p> <p><b>BG</b> декларира съответното съответствие съгласно Директива на ЕС и норми за артикул</p> <p><b>LV</b> paskaidro šādu atbilstību ES direktīvai un standartiem</p> <p><b>LT</b> apibūdina šį atitikimą EU reikalavimams ir prekės normoms</p> <p><b>RO</b> declară următoarea conformitate conform directivei UE și normelor pentru articolul</p> <p><b>GR</b> δηλώνει την ακόλουθη συμμόρφωση σύμφωνα με την Οδηγία ΕΚ και τα πρότυπα για το προϊόν</p> <p><b>HR</b> potvrđuje sljedeću usklađenost prema smjernicama EU i normama za artikl</p> <p><b>BIH</b> potvrđuje sljedeću usklađenost prema smjernicama EU i normama za artikl</p> <p><b>RS</b> potvrđuje sledeću usklađenost prema smernicama EZ i normama za artikal</p> <p><b>RUS</b> следующим удостоверяется, что следующие продукты соответствуют директивам и нормам ЕС</p> <p><b>UKR</b> проголошує про зазначену нижче відповідність виробу директивам та стандартам ЄС на виріб</p> <p><b>MK</b> ja izjavува следната сообразност согласно EУ-директивата и нормите за артикли</p> <p><b>TR</b> Ürünü ile ilgili AB direktifleri ve normları gereğince aşağıda açıklanan uygunluğu belirtir</p> <p><b>N</b> erklærer følgende samsvar i henhold til EU-direktivet og standarder for artikkel</p> <p><b>IS</b> Lysir uppfyllingu EU-reglna og annarra staðla vöru</p> |
|--|---|

**Fliesenschneidmaschine PRO-RF 620 (Toolson)**

- |   |  |
|---|--|
| <input type="checkbox"/> 87/404/EC_2009/105/EC  | <input checked="" type="checkbox"/> 2006/42/EC   |
| <input type="checkbox"/> 2005/32/EC_2009/125/EC | <input type="checkbox"/> Annex IV<br>Notified Body:<br>Notified Body No.:<br>Reg. No.: |
| <input type="checkbox"/> 2006/95/EC             |  |
| <input type="checkbox"/> 2006/28/EC             | <input type="checkbox"/> 2000/14/EC_2005/88/EC   |
| <input checked="" type="checkbox"/> 2004/108/EC | <input type="checkbox"/> Annex V   |
| <input type="checkbox"/> 2004/22/EC             | <input type="checkbox"/> Annex VI  |
| <input type="checkbox"/> 1999/5/EC              | Noise: measured L <sub>WA</sub> = dB (A); guaranteed L <sub>WA</sub> = dB (A)          |
| <input type="checkbox"/> 97/23/EC               | P = KW; L/Ø = cm   |
| <input type="checkbox"/> 90/396/EC_2009/142/EC  | Notified Body:   |
| <input type="checkbox"/> 89/686/EC_96/58/EC     | <input type="checkbox"/> 2006/28/EC  |
| <input checked="" type="checkbox"/> 2011/65/EC  | Emission No.:  |

**Standard references: EN 61029-1; prEN 61029-2-7; EN 12418; EN 55014-1; EN 55014-2; EN 61000-3-2; EN 61000-3-3**

Landau/Isar, den 26.07.2012

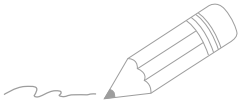
Weichselgartner/General-Manager

Wentao/Product-Management

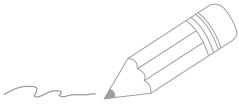
First CE: 11  
Art.-No.: 43.012.96 I.-No.: 11012  
Subject to change without notice

Archive-File/Record: NAPR006769  
Documents registrar: Daniel Protschka  
Wiesenweg 22, D-94405 Landau/Isar

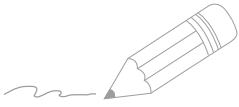




Two horizontal lines are positioned to the right of the pencil illustration. Below these, the page contains 25 additional horizontal lines, providing a template for writing.



Two horizontal lines are positioned to the right of the pencil illustration. Below these, the page contains 24 additional horizontal lines, providing a total of 26 lines for writing.



Two horizontal lines are positioned to the right of the pencil illustration. Below these, the page contains 25 additional horizontal lines, providing a ruled area for writing.



EH 08/2012 (01)