

Produkt: **KLUDI TREND0 Spültisch-Bajonett-Einhandmischer DN 15**

Artikel-Nr.: **33578..75**

### Artikeltext

Spültisch-Bajonett-Einhandmischer DN 15  
 Einlochmontage  
 geschlossener Hebel  
 Keramik-Kartusche mit Heißwasserbegrenzung  
 Strahlregler M 24 x 1  
 Durchflussklasse A  
 schwenkbarer Auslauf (360°)  
 für Unterfenster-Montage  
 verbleibende Sockelhöhe: 25 mm  
 Schaftbefestigung  
 flexible Anschlüsse G 3/8

Oberfläche:  
 05 chrom  
 96 edelstahlfinish

### Produktabbildung

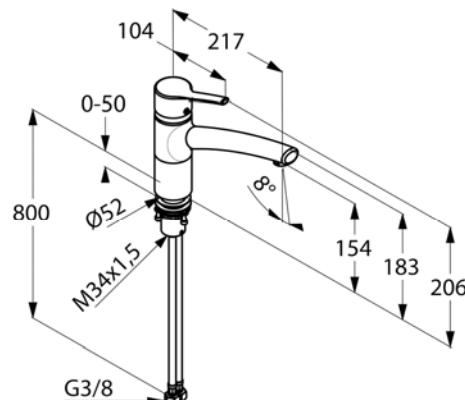


### Ausschreibungstext

Einlocharmatur, Hersteller KLUDI GmbH & Co. KG  
 KLUDI TREND0 Art. Nr. 33578..75

Ausführung wie folgt: Spültisch-Bajonett-Einhandmischer DN 15 / PN 10 mit schwenkbarem Auslauf (360°), aus Messing, Oberfläche wahlweise: 05 = chrom / 96 = edelstahlfinish, geschlossener Hebel aus Metall, Keramik Kartusche K-35 mit Heißwasserbegrenzung, mit Strahlregler M 24 x 1, Durchflussmenge 12 l/min bei 3,0 bar, für Unterfenster-Montage, verbleibende Sockelhöhe 25 mm, flexible Anschlüsse G 3/8 mit Metallummantelung mit DVGW / W270 Zulassung, Schaftbefestigung  
 Abmessungen: Höhe gesamt: 206 mm, Auslaufhöhe: 154/183 mm, Ausladung: 217 mm, Hebellänge: 104 mm

### Maßzeichnung



### Durchflussdiagramm

