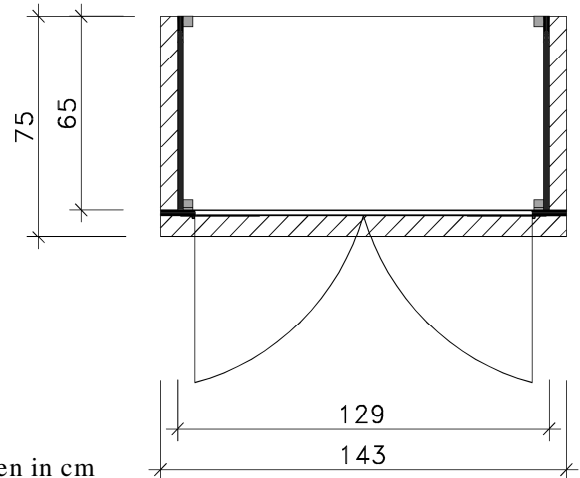
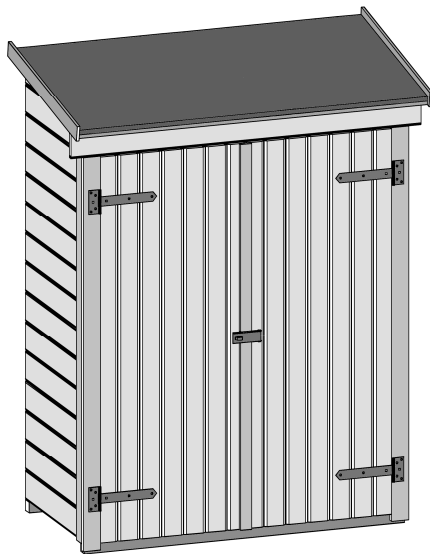


# Anbauschränk

Art.-Nr.: 330.0301.20400



Alle Angaben in cm

Sockelmaß [cm]	Maß incl. Dachüberstand [cm]	Innenmaß [cm]	Seitenwandhöhe [cm]	Gesamthöhe [cm]	Grundfläche [m <sup>2</sup> ]	Rauminhalt [m <sup>3</sup> ]	Gewicht [kg]
129 x 65	143 x 75	125 x 65	163	176	0,84	1,40	89

### Allgemeines:

- Anbauschränk in Blockbohlenweise
- Sämtliche Holzteile aus Nadelholz

### Fußboden:

- Unterkonstruktion aus kesseldruckimprägnierten Bodenbalken
- 16 mm starke Bodendielen mit Nut und Feder

### Wände:

- 19 mm starke Blockbohlen mit Nut und Feder

### Tür:

- 2-flüglige Tür, Sicherheitsüberwurf mit Drehöse
- Türöffnung: 117 x 145cm

### Dach:

- 16 mm starke Nut- und Federbretter , Vordach ca. 8cm
- Dacheindeckung aus Dachpappe

### Verpackung:

- 1 Paket incl. Montagematerial und übersichtlicher Montageanleitung
- Verpackungsmaße: L/B/H = 186/63/40 cm

