

Cocción por Ventilación



Eficiencia Energética



### Características generales

Display electrónico **Touch Control** para las funciones de programación de inicio, paro de cocción, ajuste del brillo de la pantalla y bloqueo de display. Mandos **escamoteables** para la selección de las funciones de cocción y la temperatura.

Horno de cocción asistida por ventilador con **6 funciones**:

- Cocción convencional
- Cocción por ventilación
- Calor inferior
- Grill eléctrico
- Grill suave por ventilación
- **Booster**.

Cavidad del horno esmaltada en negro.

Iluminación interior con luz trasera redonda.

2 cristales en puerta.

Puerta extraíble y cristales desmontables para facilitar la limpieza.

### Accesorios:

- 1 bandeja profunda
- 1 bandeja estándar
- 1 parrilla.

### Dimensiones del producto

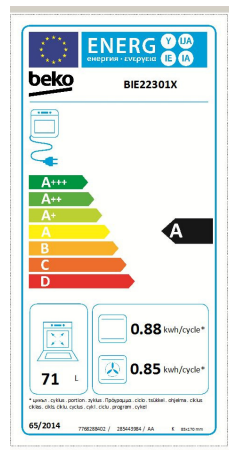
Dimensiones del producto:

59,5 x 59,4 x 56,7 cm

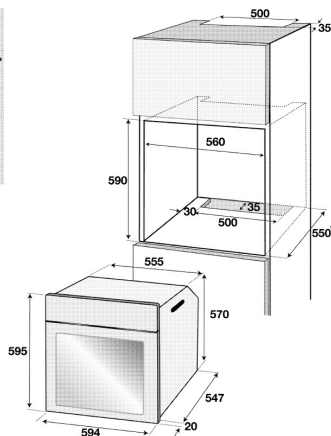
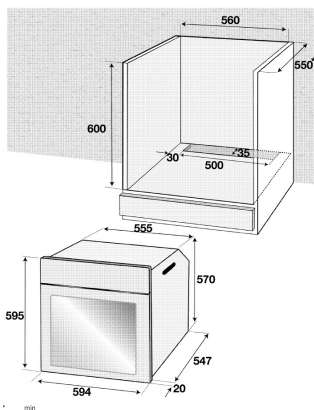
Dimensiones con embalaje:

65,5 x 66 x 66 cm

Peso neto/bruto 33,4 /35,8 kg



### Dimensiones nicho



### Especificaciones Técnicas

Marca	Beko
Modelo	BIE 22301 X
Clase de Eficiencia energética	A
Consumo energético sistema convencional	0,88 kWh
Consumo energético sistema convección	0,85 kWh
Volumen útil	71 litros
Número de cavidades	1
Fuente de calor por cavidad:	
Eléctrica	Sí
Gas	No
Mixta	No
Índice de eficiencia energética por cavidad IEE	100,2