

- DEU Originalbetriebsanleitung Handrasenmäher
GBR Original operating instructions Hand mower
FRA Mode d'emploi d'origine Tondeuse à gazon manuelle
ITA Istruzioni per l'uso originali Tagliaerba a mano
ESP Manual de instrucciones original Cortacésped manual
NLD Originale handleiding Handmaaier
CZE Originální návod k obsluze Ruční sekačka
HUN Eredeti használati utasítás Kézi fűnyírógép
SVN Originalna navodila za uporabo Ročna kosilnica
HRV Originalne upute za uporabu Ručna kosilica za travu
BGR Оригинална работна инструкция
Ръчна косачка за трева
BIH Originalne upute za uporabu Ručna kosilica za travu
SRB Uputstva za rukovanje Ručna kosilica za travu
TUR Orijinal Kullanma El Çim Biçme Aleti
RUS Оригинальное руководство по эксплуатации
Ручная газононосилка
DNK Original betjeningsvejledning
Hånddrevet græsslåmaskine
NOR Original-driftsveiledning Hånddrevet plenklipper
ISL Notandaleiðbeiningar Handsláttuvél
SWE Original-broksanvisning Handgräsklippare
FIN Alkuperäiskäyttöohje Käsikäyttöinen ruohonleikkuri
EST Originaalkasutusjuhend Käsipuruniiduk
LVA Originālā lietošanas instrukcija
Zāliena rokas pļaujmašīna
LTU Originali naudojimo instrukcija Rankinė vejapjovė

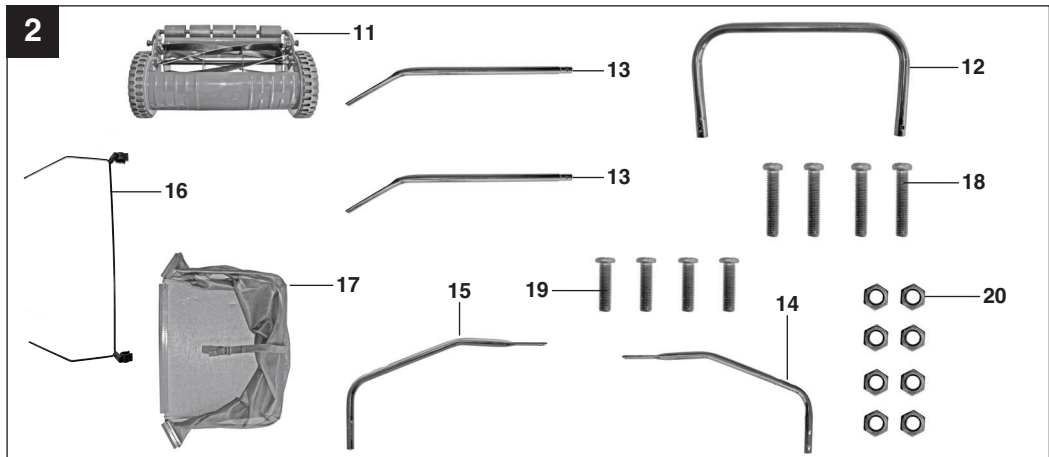
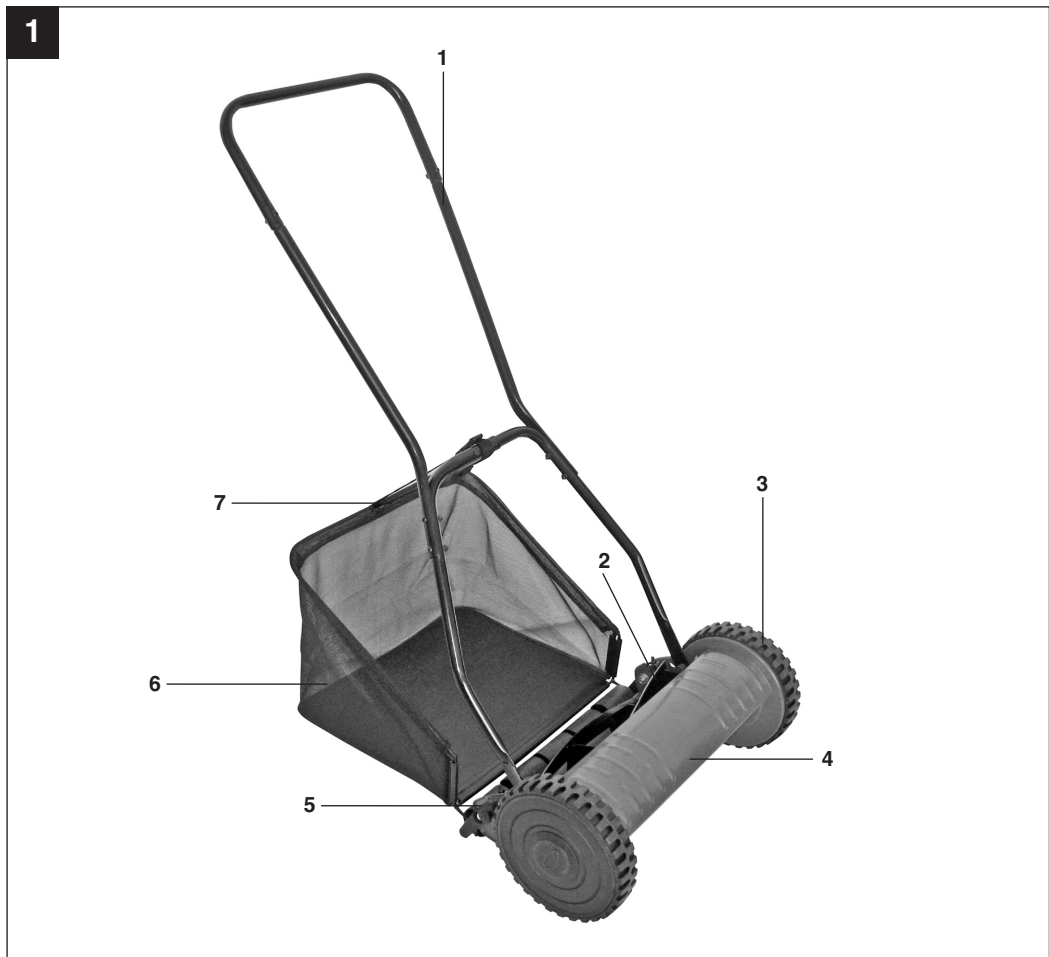
HURRICANE®

7

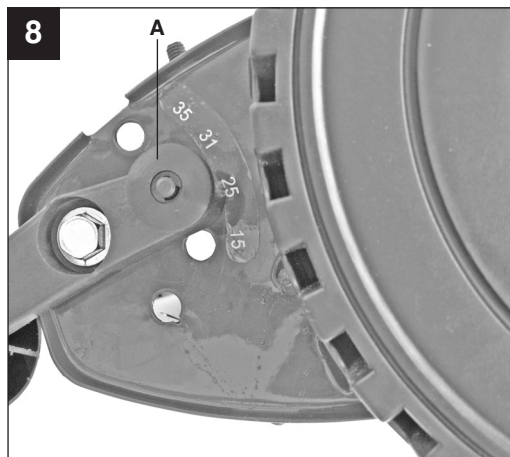
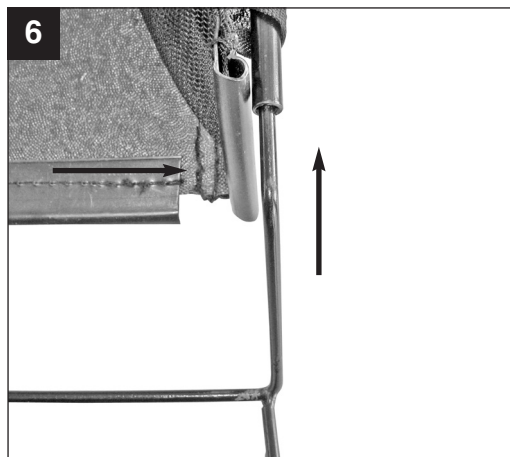
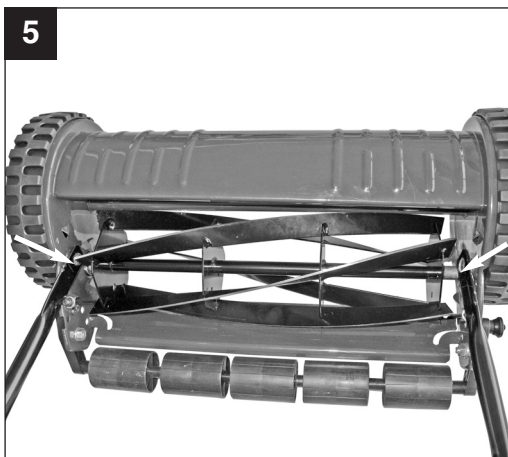
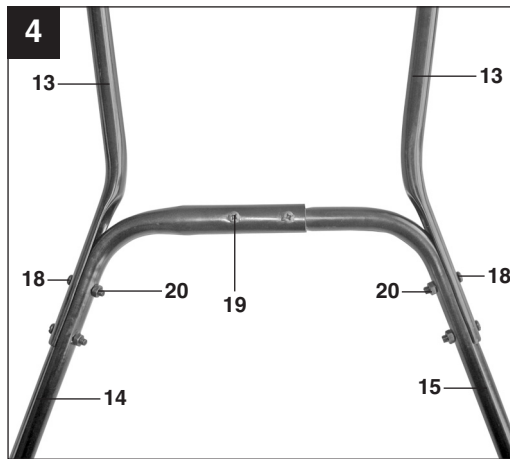
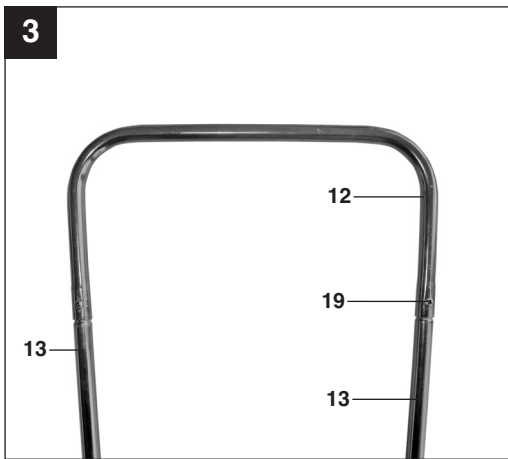
Art.-Nr.: 34.141.26

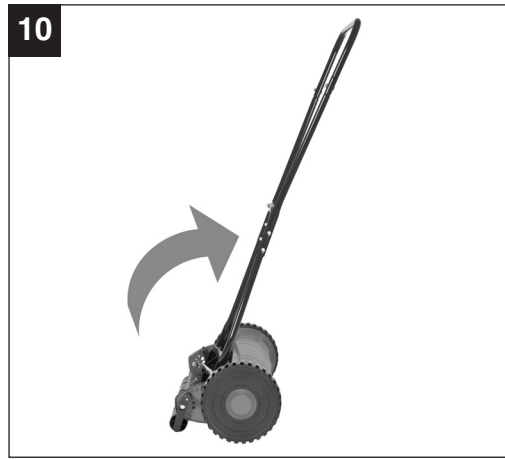
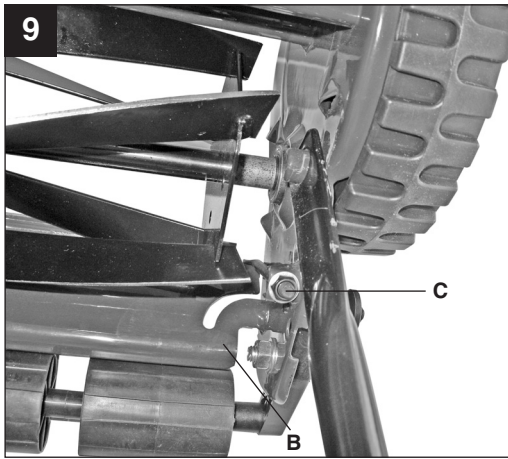
I.-Nr.: 11013

HHR 40



2





⚠ Achtung!

Beim Benutzen von Geräten müssen einige Sicherheitsvorkehrungen eingehalten werden, um Verletzungen und Schäden zu verhindern. Lesen Sie diese Bedienungsanleitung / Sicherheitshinweise deshalb sorgfältig durch. Bewahren Sie diese gut auf, damit Ihnen die Informationen jederzeit zur Verfügung stehen. Falls Sie das Gerät an andere Personen übergeben sollten, händigen Sie diese Bedienungsanleitung / Sicherheitshinweise bitte mit aus. Wir übernehmen keine Haftung für Unfälle oder Schäden, die durch Nichtbeachten dieser Anleitung und den Sicherheitshinweisen entstehen.

1. Hinweise

1. Bevor Sie mit diesem Handrasenmäher arbeiten, lesen Sie die nachstehenden Sicherheitsvorschriften und die Bedienungsanleitung aufmerksam durch.
2. Erlauben Sie niemals Kindern oder anderen Personen, die die Gebrauchsanweisung nicht kennen, den Rasenmäher zu benutzen. Örtliche Bestimmungen können das Mindestalter des Benutzers festlegen.
3. Mähen Sie niemals, während Personen, besonders Kinder, oder Tiere in der Nähe sind.
4. Denken Sie daran, dass der Maschinenführer oder der Benutzer für Unfälle mit anderen Personen oder deren Eigentum verantwortlich ist.
5. Während des Mähens sind immer festes Schuhwerk und lange Hosen zu tragen. Mähen Sie nicht barfuß oder in leichten Sandalen.
6. Überprüfen Sie das Gelände, auf dem die Maschine eingesetzt wird und entfernen Sie alle Gegenstände, die erfaßt und weggeschleudert werden können.
7. Vor dem Gebrauch ist immer durch Sichtkontrolle zu prüfen, ob die Schneidewerkzeuge, Befestigungsbolzen und die gesamte Schneideinheit abgenutzt oder beschädigt sind.
8. Mähen Sie nur bei Tageslicht oder bei guter künstlicher Beleuchtung.
9. Achten Sie immer auf einen guten Stand an Hängen.
10. Führen Sie die Maschine nur im Schrittempo.
11. Mähen Sie quer zum Hang, niemals auf- oder abwärts.
12. Seien Sie besonders vorsichtig, wenn Sie den Rasenmäher umkehren oder ihn zu sich heranziehen.
13. Mähen Sie nicht an übermäßig steilen Hängen.

14. Machen Sie sich mit den Stellteilen und dem richtigen Gebrauch der Maschine vertraut.
15. Der unsachgemäße Gebrauch des Handrasenmähers kann zu schweren Verletzungen führen.
16. Beachten Sie, daß die umlaufende Messerwalze zu Verletzungen führen kann. Der durch die Führungsholme gegebene Sicherheitsabstand zwischen Messerwalze und Benutzer ist stets einzuhalten.
17. Führen Sie niemals Hände oder Füße an oder unter sich drehende Teile.
18. Dieses Gerät ist nicht dafür bestimmt, durch Personen (einschließlich Kinder) mit eingeschränkten physischen, sensorischen oder geistigen Fähigkeiten oder mangels Erfahrung und/oder mangels Wissen benutzt zu werden, es sei denn, sie werden durch eine für ihre Sicherheit zuständige Person beaufsichtigt oder erhalten von ihr Anweisungen, wie das Gerät zu benutzen ist. Kinder sollten beaufsichtigt werden, um sicherzustellen, dass sie nicht mit dem Gerät spielen.

⚠ WARNUNG Lesen Sie alle Sicherheitshinweise und Anweisungen.

Versäumnisse bei der Einhaltung der Sicherheitshinweise und Anweisungen können elektrischen Schlag, Brand und/oder schwere Verletzungen verursachen.

Bewahren Sie alle Sicherheitshinweise und Anweisungen für die Zukunft auf.

2. Gerätebeschreibung (Abb. 1)

1. Schubbügel
2. Mähspindel
3. Rad
4. Gehäuse
5. Laufrolle
6. Grasfangkorb
7. Halteriemen

3. Lieferumfang (Abb. 2)

11. Handrasenmäher (vormontiert)
12. Schubbügeloberteil
13. Schubbügelverlängerung (2 St.)
14. Schubbügelunterteil A
15. Schubbügelunterteil B
16. Bügelgestell
17. Grasfangkorb mit Halteriemen
18. Schraube M6 x 30 (4 St.)

DEU

19. Schraube M6 x 25 (4 St.)
20. Sechskantmutter M6

4. Bestimmungsgemäße Verwendung

Der Handrasenmäher ist zum Schneiden von Gras bestimmt.

Der Handrasenmäher ist für die private Benutzung im Haus- und Hobbygarten geeignet. Als Handrasenmäher für den privaten Haus und Hobbygarten werden solche angesehen, die vorwiegend für die Pflege von Gras- und Rasenflächen verwendet werden, nicht jedoch in öffentlichen Anlagen, Sportstätten sowie nicht in der Land- und Forstwirtschaft.

Achtung! Wegen körperlicher Gefährdung des Benutzers darf der Handrasenmäher nicht eingesetzt werden zum Schneiden von Rankgewächsen oder Rasen auf Dachbepflanzungen oder in Balkonkästen.

Das Gerät darf nur nach seiner Bestimmung verwendet werden. Jede weitere darüber hinausgehende Verwendung ist nicht bestimmungsgemäß. Für daraus hervorgerufene Schäden oder Verletzungen aller Art haftet der Benutzer/Bediener und nicht der Hersteller.

Bitte beachten Sie, dass unsere Geräte bestimmungsgemäß nicht für den gewerblichen, handwerklichen oder industriellen Einsatz konstruiert wurden. Wir übernehmen keine Gewährleistung, wenn das Gerät in Gewerbe-, Handwerks- oder Industriebetrieben sowie bei gleichzusetzenden Tätigkeiten eingesetzt wird.

5. Montage

5.1 Montage Mäher

Abb. 3: Verschrauben Sie das Schubbügeloberteil (12) mit den beiden Schubbügelverlängerungen (13). Verwenden Sie hierzu die beiden Schrauben M6x25 (19) und zwei Sechskantmutter M6 (20).

Abb. 4: Verschrauben Sie Schubbügelunterteil A (14), Schubbügelunterteil B (15) und die beiden Schubbügelverlängerungen (13) miteinander. Verwenden Sie dazu vier Schrauben M6x30 (18), zwei Schrauben M6x25 (19) und Sechskantmutter M6 (20).

Abb. 5: Hängen Sie zuerst ein Schubbügelunterteil am Mäher ein, drücken Sie dann den Schubbügel etwas zusammen und hängen die andere Seite ein.

5.2 Montage Grasfangkorb (Abb. 6 / 7)

- Schieben Sie das Bügelgestell in das Rohr des Grasfangkorbes.
- Stülpen Sie die seitlichen Befestigungsglaschen des Grasfangkorbes über das Bügelgestell.
- Stülpen Sie die untere Befestigungsglasche des Grasfangkorbes über das Bügelgestell.

6. Einstellung der Schnitthöhe (Abb. 8)

Die Schnitthöhe kann 4-stufig im Bereich 15 – 35mm verstellt werden. Ziehen Sie dazu auf beiden Seiten den Federbolzen (A) nach außen und lassen Sie ihn im gewünschten Loch einrasten.

7. Gegenmesser einstellen (Abb. 9)

Hinweis: Das Einstellen des Gegenmessers (B) ist nur vor der ersten Betriebsnahme oder falls die Messer der Mähspindel abgenutzt sind vorzunehmen.

Öffnen Sie auf beiden Seiten die Stellmutter (C) (SW 10) und stellen Sie das Gegenmesser auf die gewünschte Position ein. Das Gegenmesser (B) ist richtig eingestellt, wenn ein Stück Papier zwischen den Messern der Mähspindel und dem Gegenmesser geschnitten wird, während man mit der Hand ein Rad nach vorne dreht.

8. Grasfangkorb einhängen

Hängen Sie den montierten Grasfangkorb an der Laufrolle ein. Zusätzlich wird der Grasfangkorb mit dem beigelegten Gurt am Schubbügel befestigt (s. Abb. 1).

9. Betrieb

Der Handrasenmäher kann Gras bis ca. 10cm Länge schneiden. Wenn die Rasenfläche gepflegt sein soll, muß der Rasen jedoch stets kürzer gehalten werden. Zu Beginn der Schneidperiode und bei neu angelegten Rasenflächen wählt man die Schnitthöhe relativ hoch und geht bei den folgenden Schnitten allmählich tiefer. Um eine gut gepflegte Rasenfläche zu erhalten, sollte die Schnitthöhe auf ca. 2,5 cm eingestellt werden.

Schneiden Sie Ihren Rasen möglichst wöchentlich. Das Wachstum geht beim häufigen Schneiden in den kurzgeschnittenen Halm und macht ihn widerstandsfähig. Schneiden Sie den Rasen immer in einigermaßen trockenem Zustand. Um ein sauberes Schnittbild zu erzielen, fahren sie den Mäher in möglichst geraden Bahnen im Schritttempo. Die Schneidebahnen sollen sich dabei immer um einige Zentimeter überdecken, damit keine Rasenstreifen stehen bleiben.

12. Ersatzteilbestellung

Bei der Ersatzteilbestellung sollten folgende Angaben gemacht werden;

- Typ des Gerätes
 - Artikelnummer des Gerätes
 - Ident-Nummer des Gerätes
 - Ersatzteilnummer des erforderlichen Ersatzteils
- Aktuelle Preise und Infos finden Sie unter www.isc-gmbh.info

10. Wartung und Lagerung

- Nach Gebrauch das Gerät mit einer Bürste oder Lappen reinigen.
- Bewahren Sie das Gerät an einem trockenen und von Kinder nicht zugänglichen Ort auf. Zur platzsparenden Lagerung können Sie den Grasfangkorb entfernen und den Schubbügel senkrecht nach oben stellen (Abb. 10).
- Sorgen Sie dafür, dass alle Befestigungselemente (Schrauben, Mutter usw.) stets fest angezogen sind so daß Sie mit dem Mäher sicher arbeiten können.
- Ersetzen Sie verschlissene oder beschädigte Teile.
- Für eine lange Lebensdauer sollten alle Schraubteile sowie die Räder und Achsen gereinigt und anschließend geölt werden.
- Die regelmäßige Pflege des Rasenmähers sichert nicht nur lange Zeit seine Haltbarkeit und Leistungsfähigkeit, sondern trägt auch zu einem sorgfältigen und einfachen Mähen Ihres Rasens bei.
- Das am stärksten dem Verschleiß ausgesetzte Bauteil ist das Messer der Mähspindel. Prüfen Sie regelmäßig den Zustand des Messers der Mähspindel sowie die Befestigung desselben.
- Sollten die Messer der Mähspindel stumpf sein und gewechselt werden müssen, wenden Sie sich bitte an unseren Kundendienst. Verwenden Sie nur Original Ersatzteile.

11. Verpackung

Das Gerät befindet sich in einer Verpackung um Transportschäden zu verhindern. Diese Verpackung ist Rohstoff und ist somit wiederverwendbar oder kann dem Rohstoffkreislauf zurückgeführt werden.

⚠ Important.

When using the equipment, a few safety precautions must be observed to avoid injuries and damage.

Please read the complete operating instructions and safety regulations with due care. Keep this manual in a safe place so that the information is available at all times. If you give the equipment to any other person, hand over these operating instructions and safety regulations as well. We cannot accept any liability for damage or accidents which arise due to a failure to follow these instructions and the safety instructions.

1. Note

1. Before you operate this hand mower, thoroughly read through the following safety regulations as well as the operating instructions.
2. Never allow children or other persons who are not familiar with the operating instructions to use the mower. Contact your local governmental agency for information regarding minimum age requirements for the user.
3. Never mow in the direct vicinity of persons - especially children - or animals.
4. Always keep in mind that the operator or user of the equipment is responsible for accidents involving other persons and/or their property.
5. Always wear sturdy, non-slip footwear and long trousers when mowing. Never mow barefoot or in sandals.
6. Check the grounds on which the machine will be used and remove all objects that could be caught up and violently flung out of the chute.
7. Prior to using the mower, visually inspect it to ensure that the cutting tools, mounting bolts and the entire cutting apparatus are in good working order (i.e. not worn out or damaged).
8. Only mow in broad daylight or in well-lit conditions.
9. Always maintain good footing on inclines.
10. Operate the machine at a walking pace only.
11. Always mow *across* hills i.e. never straight up or straight down.
12. Always be extra careful when turning the mower around and when pulling it towards you.
13. Do not mow on overly steep inclines.
14. Familiarize yourself with the operator controls and proper operation of the equipment.
15. Improper operation of the hand mower can lead to serious injuries.

16. Note that the cutting unit rotates at high speed and with great centrifugal force, which can lead to serious injury if direct contact is made. Always ensure that a safe distance (provided by the length of the long handles) is maintained between the user and the cutting unit.
17. Never move your hands or feet toward or under any rotating parts.
18. This equipment is not designed to be used by people (including children) with limited physical, sensory or mental capacities or those with no experience and/or knowledge unless they are supervised by a person who is responsible for their safety or they have received instructions from such a person in how to use the equipment safely. Children must always be supervised in order to ensure that they do not play with the equipment.

⚠ CAUTION: Read all safety regulations and instructions.

Any failures made in following the safety regulations and instructions may result in an electric shock, fire and/or serious injury.

Keep all safety regulations and instructions in a safe place for future use.

2. Layout (Fig. 1)

1. Push bar
2. Mowing spindle
3. Wheel
4. Housing
5. Guide roller
6. Grass basket
7. Holding belt

3. Items supplied (Fig. 2)

11. Hand mower (ready-assembled)
12. Push bar top section
13. Push bar extension (2-piece)
14. Push bar bottom section A
15. Push bar bottom section B
16. Bar frame
17. Grass box with holding belt
18. Screw M6 x 30 (4x)
19. Screw M6 x 25 (4x)
20. Hex nut M6

4. Intended use

The hand mower is designed for cutting grass.

It is intended for private use, i.e. for use in home and gardening environments. Private use here refers to the maintenance of small-scale, residential areas and does *not* include public facilities, sporting halls, or agricultural/forestry applications.

Important. Due to the high risk of bodily injury to the user, the hand mower may not be used to cut scaling vegetation, planted roofs, or balcony-grown grass.

The equipment may only be used for the tasks it is designed to handle. Any other use is deemed to be a case of misuse. The user / operator and not the manufacturer will be liable for any damage or injuries of any kind caused as a result of this.

Please note that our equipment has not been designed for use in commercial, trade or industrial applications. Our warranty will be voided if the equipment is used in commercial, trade or industrial businesses or for equivalent purposes.

5. Assembly

5.1 Mower assembly

Fig. 3: Screw the push bar top section (12) to the two push bar extensions (13). Use the two screws M6x25 (19) and two hexagonal nuts M6 (20) for this purpose.

Fig. 4: Screw push bar bottom section A (14), push bar bottom section B (15) and the two push bar extensions (13) together. Use four screws size M6 x 30 (18), two screws size M6 x 25 (19) and hexagonal nuts size M6 (20).

Fig. 5: First attach one push bar bottom section to the mower, then press the push bar together slightly and attach the other side.

5.2 Grass box assembly (Fig. 6 / 7)

- A. Push the bar frame into the grass box tube.
- B. Snap the side fastening lugs on the grass box over the bar frame.
- C. Snap the bottom fastening lug on the grass box over the bar frame.

6. Adjusting the cutting height (Fig. 8)

Four different cutting heights can be set between a range of 15 – 35 mm. To do so, pull the spring-loaded bolts (A) on both sides of out and then engage them in the required holes.

7. Adjusting the counter blade (Fig. 9)

Note: The counter blade (B) is only be adjusted before using the machine for the first time or if the blades on the mower spindle are worn.

Undo the adjusting nuts (C) (10 mm) on both sides and adjust the counter blade to the required position. The counter blade (B) is correctly adjusted if a piece of paper placed between the blades on the mowing spindle and the counter blade is cut if you turn one of the wheels forwards by hand.

8. Attaching the grass box

Attach the assembled grass box to the roller. The grass box must also be secured to the push bar using the belt supplied (see Fig. 1).

9. Operation

The hand mower can cut grass up to approx. 10 cm in length. If you want your lawn to have a neat, trimmed look to it, however, you must consistently keep it cut down to a more manageable height. When starting the mowing session (and when mowing over freshly laid sod), it is advisable to set the cutting height relatively high, then gradually work your way down. For a well-groomed look, the cutting height should be set to approx. 2.5 cm.

For optimum results, mow your lawn on a weekly basis. Grass blades grow thicker, faster, and are more resilient when their stems are consistently kept short (unless you live in very dry conditions and do not frequently water). Always mow the lawn when it is reasonable dry. In order to ensure that your lawn has a clean, even look to it when you're finished, mow in fairly straight paths at walking pace. The cutting swaths should always overlap each other by a few centimeters in order to avoid unsightly strips of grass.

10. Maintenance and storage

- Clean the machine with a brush or rag after each use.
- Store the equipment in a location that is dry and not accessible by children. For storage in less space you can remove the grass basket and move the push bar into a vertically upright position (Fig. 10).
- Ensure that all mounting components (i.e. screws, bolts, nuts etc.) are always tightened so that the machine can be safely operated at all times.
- Replace excessively worn or damaged parts immediately.
- In order to ensure that you enjoy your scarifier for many years to come, all screwed parts, as well as the wheels and axles, should be cleaned and lubricated.
- Keeping your hand mower in good condition not only ensures a long lifespan and high performance, but also enables the machine to thoroughly cut your grass with minimal effort.
- The blade on the mower spindle is subject to more wear and tear than any other component of the unit. Check the condition of the blade on the mowing spindle at regular intervals and make sure that it is tightly fastened.
- If the blades on the mower spindle become blunt and need replacing, please contact our customer service. Use only genuine spare parts.

11. Packaging

The equipment is supplied in packaging to prevent it from being damaged in transit. The raw materials in this packaging can be reused or recycled.

12. Ordering spare parts

Please provide the following information on all orders for spare parts:

- Model/type of the equipment
- Article number of the equipment
- ID number of the equipment
- Spare part number of the required spare part

For our latest prices and information please go to www.isc-gmbh.info

⚠ Attention !

Lors de l'utilisation d'appareils, il faut respecter certaines mesures de sécurité afin d'éviter des blessures et dommages. Veuillez donc lire attentivement ce mode d'emploi/ces consignes de sécurité. Veuillez à le conserver en bon état pour pouvoir accéder aux informations à tout moment. Si l'appareil doit être remis à d'autres personnes, veuillez à leur remettre aussi ce mode d'emploi/ces consignes de sécurité. Nous déclinons toute responsabilité pour les accidents et dommages dus au non-respect de ce mode d'emploi et des consignes de sécurité.

1. Instructions

1. Avant de commencer à travailler avec cette tondeuse à gazon manuelle, veuillez lire attentivement les consignes de sécurité et le mode d'emploi suivants.
2. Ne permettez jamais aux enfants ou aux autres personnes qui n'ont pas pris connaissance de ce mode d'emploi, d'utiliser la tondeuse à gazon manuelle. Des règlements locaux sur l'âge minimum de l'utilisateur peuvent exister.
3. Ne tondez jamais pendant que des personnes - en particulier des enfants ou des animaux - se trouvent à proximité.
4. Pensez au fait que l'opérateur ou l'utilisateur sont responsables vis-à-vis de tierces personnes ou de leur propriété des accidents causés par l'emploi de l'appareil.
5. Portez toujours des chaussures solides et un pantalon pendant la tonte. Ne tondez pas nu-pieds ou en sandales légères.
6. Contrôlez le terrain prévu pour utiliser la tondeuse et enlevez tous les objets qui pourraient être happés et éjectés.
7. Avant l'emploi, vérifiez toujours par un contrôle visuel si les outils de coupe, les boulons de fixation et l'ensemble de l'unité de coupe ne sont pas usés ou endommagés.
8. Ne tondez qu'en plein jour ou avec un bon éclairage artificiel.
9. Prenez toujours une position équilibrée sur les pentes.
10. Ne guidez la machine qu'au pas.
11. Sur une pente, ne tondez jamais en montant ou en descendant, mais toujours à l'horizontale.
12. Faites particulièrement attention en faisant demi-tour ou en tirant la tondeuse à gazon manuelle vers vous.
13. Ne tondez pas sur une pente extrêmement raide.

14. Familiarisez-vous avec les pièces d'ajustage et le bon emploi de la machine.
15. Une utilisation non appropriée de la tondeuse à gazon manuelle peut provoquer de graves blessures.
16. Tenez compte du fait que le rouleau porte-lame rotatif peut provoquer des blessures. Gardez toujours la distance de sécurité entre le rouleau porte-lame et l'utilisateur prévue par la poignée de guidage.
17. Ne mettez jamais les mains ou les pieds sur ou sous des pièces en rotation.
18. Cet appareil ne convient pas aux personnes (y compris les enfants) qui en raison de leurs capacités physiques, sensorielles ou intellectuelles ou leur manque d'expérience et/ou de connaissances ne peuvent pas l'utiliser de manière sûre, à moins d'être surveillées et de recevoir les instructions relatives à l'utilisation de l'appareil par une personne responsable de leur sécurité. Surveillez les enfants pour vous assurer qu'ils ne jouent pas avec l'appareil.

⚠ AVERTISSEMENT !

Veuillez lire toutes les consignes de sécurité et instructions.

Tout non-respect des consignes de sécurité et instructions peut provoquer une décharge électrique, un incendie et/ou des blessures graves.

Conservez toutes les consignes de sécurité et instructions pour une consultation ultérieure.

2. Description de l'appareil (fig. 1)

1. Guidon
2. Broche
3. Roue
4. Carter
5. Galet de roulement
6. Panier collecteur d'herbe
7. Courroie de soutien

3. Etendue de la livraison (fig. 2)

11. Tondeuse à main (prémontée)
12. Partie supérieure de guidon
13. Rallonge de guidon (2 pces)
14. Partie inférieure de guidon A
15. Partie inférieure de guidon B
16. Support en étrier
17. Panier collecteur d'herbe avec courroie de soutien

FRA

- 18. Vis M6 x 30 (4 pces)
- 19. Vis M6 x 25 (4 pces)
- 20. Ecrou hexagonal M6

4. Utilisation conforme

La tondeuse à gazon manuelle est prévue pour couper de l'herbe.

La tondeuse à gazon manuelle convient à l'emploi privé dans le jardin autour de la maison. Sont considérées comme tondeuses à gazon manuelles pour le jardin privé autour de la maison celles qui sont utilisées avant tout pour tondre des surfaces d'herbe et de gazon, mais pas dans les jardins publics, les terrains de sport ni dans les exploitations agricoles et forestières.

Attention! Pour éviter toute blessure de l'utilisateur, il est interdit d'utiliser la tondeuse à gazon manuelle pour couper des plantes grimpantes ou des gazons de plantations sur le toit ou dans les jardinières.

La machine doit exclusivement être employée conformément à son affectation. Chaque utilisation allant au-delà de cette affectation est considérée comme non conforme. Pour les dommages en résultant ou les blessures de tout genre, le producteur décline toute responsabilité et l'opérateur/l'exploitant est responsable.

Veillez au fait que nos appareils, conformément à leur affectation, n'ont pas été construits, pour être utilisés dans un environnement professionnel, industriel ou artisanal. Nous déclinons toute responsabilité si l'appareil est utilisé professionnellement, artisanalement ou dans des sociétés industrielles, tout comme pour toute activité équivalente.

5. Montage

5.1 Montage de la tondeuse

Fig. 3: Vissez la partie supérieure du guidon (12) avec les deux rallonges de guidon (13). Utilisez pour ce faire les deux vis M6x25 (19) et deux écrous hexagonaux M6 (20).

Fig. 4: Vissez ensemble la partie inférieure du guidon A (14), la partie inférieure du guidon B (15) et les deux rallonges de guidon (13). Utilisez pour cela quatre vis M6 x 30 (18), deux vis M6 x 25 (19) et des

écrous six pans M6 (20).

Fig. 5: Suspendez d'abord une partie inférieure de guidon sur la tondeuse, puis comprimez un peu le guidon et suspendez l'autre côté.

5.2 Montage du panier collecteur d'herbe (fig. 6 / 7)

- A. Poussez le support en étrier dans le tube du panier collecteur d'herbe.
- B. Emboutissez les colliers de fixation latéraux du panier collecteur d'herbe au-dessus du support en étrier.
- C. Emboutissez le collier de fixation inférieur du panier collecteur d'herbe au-dessus du support en étrier.

6. Réglage de la hauteur de coupe (fig. 8)

La hauteur de coupe peut se régler en 4 niveaux dans la plage comprise entre 15 – 35mm. Tirez pour ce faire des deux côtés, le boulon à ressort (A) vers l'extérieur et faites-le s'enclencher dans le trou souhaité.

7. Régler la contre-lame (fig. 9)

Remarque : Réglez la contre-lame (B) uniquement avant la première mise en service ou lorsque les lames de la broche sont usées.

Ouvrez des deux côtés, les écrous de réglage (C) (SN 10) et réglez la contre-lame sur la position désirée. La contre-lame (B) est réglée correctement lorsqu'un morceau de papier est coupé entre les lames de la tondeuse et la contre-lame en tournant une roue à la main vers l'avant.

8. Suspendez le panier collecteur d'herbe

Accrochez le panier collecteur d'herbe monté au niveau du galet de roulement. Le panier collecteur d'herbe est fixé en outre au guidon à l'aide de la courroie jointe (cf. fig. 1).

9. Service

La tondeuse à gazon manuelle vous permet de couper de l'herbe jusqu'à une longueur d'env. 10 cm. Si vous désirez un gazon soigné, il est nécessaire de toujours couper l'herbe plus court.

Au début de la saison de coupe et si vous avez récemment aménagé le gazon, choisissez une hauteur de coupe relativement élevée et procédez de manière à régler la hauteur de plus en plus bas au cours des coupes suivantes. Pour obtenir une surface de gazon bien soignée, vous devriez régler la hauteur de coupe à env. 2,5 cm.

Coupez votre gazon de préférence une fois par semaine.

En coupant l'herbe fréquemment, la croissance se développe dans le brin d'herbe coupé court et le rend résistant. Coupez toujours le gazon quand il est plus ou moins sec. Pour obtenir un aspect de coupe net, guidez la tondeuse au pas sur une ligne imaginaire aussi droite que possible. Les voies de coupe devrait toujours se recouvrir de quelques centimètres pour éviter des rayures.

10. Entretien et stockage

- Après l'emploi, nettoyez la machine à l'aide d'une brosse ou d'un chiffon.
- Stockez l'appareil à un endroit sec et hors de portée des enfants. Pour un stockage peu encombrant, vous pouvez retirer le panier collecteur d'herbe et placer le guidon à la verticale vers le haut (figure 10).
- Veillez à ce que tous les éléments de fixation (vis, écrous etc.) soient bien serrés de sorte que vous puissiez travailler avec la tondeuse en toute sécurité.
- Remplacez les pièces usées ou endommagées.
- Pour assurer une longue durée de vie, tous les éléments de vissage ainsi que les roues et les essieux devraient être nettoyés et ensuite graissés.
- Le soin régulier de la tondeuse à gazon n'assure pas seulement une longue durée de vie et une grande puissance mais contribue aussi à une tonte soigneuse et facile de votre gazon.
- La lame est le composant soumis le plus à l'usure. Contrôlez régulièrement l'état de la lame et sa fixation.
- Si les lames de la broche sont émoussées et doivent être remplacées, veuillez-vous adresser à notre service client. Utilisez exclusivement des pièces d'origine.

11. Emballage

L'appareil se trouve dans un emballage permettant d'éviter les dommages dus au transport. Cet emballage est en matière naturelle et recyclable et peut donc être réutilisé ultérieurement ou réintroduit dans le circuit des matières premières.

12. Commande de pièces de rechange

Pour les commandes de pièces de rechange, veuillez indiquer les références suivantes:

- Type de l'appareil
- No. d'article de l'appareil
- No. d'identification de l'appareil
- No. de pièce de rechange de la pièce requise

Vous trouverez les prix et informations actuelles à l'adresse www.isc-gmbh.info

ITA

⚠ Attenzione!

Nell'usare gli apparecchi si devono rispettare diverse avvertenze di sicurezza per evitare lesioni e danni. Quindi leggete attentamente queste istruzioni per l'uso/le avvertenze di sicurezza. Conservate bene le informazioni per averle a disposizione in qualsiasi momento. Se date l'apparecchio ad altre persone, consegnate queste istruzioni per l'uso/le avvertenze di sicurezza insieme all'apparecchio. Non ci assumiamo alcuna responsabilità per incidenti o danni causati dal mancato rispetto di queste istruzioni e delle avvertenze di sicurezza.

1. Avvertenze

1. Prima di lavorare con questo tagliaerba a mano, leggete attentamente le seguenti norme di sicurezza e le istruzioni per l'uso.
2. Non permettete mai di usare il tagliaerba a bambini o ad altre persone che non conoscono le istruzioni per l'uso. L'età minima dell'utilizzatore può essere definita da norme locali.
3. Non tagliate mai l'erba se nelle vicinanze ci sono delle persone, in particolare bambini, o animali.
4. Tenete presente che l'utilizzatore è responsabile degli incidenti con altre persone o con cose di loro proprietà.
5. Mentre si taglia l'erba si devono portare sempre scarpe chiuse e pesanti e pantaloni lunghi. Non tagliate l'erba a piedi scalzi o con sandali leggeri.
6. Controllate il terreno sul quale viene impiegato l'attrezzo e togliete tutti gli oggetti che possono rimanere impigliati o venir scaraventati via.
7. Ogni volta prima di usare l'attrezzo si deve sempre eseguire un controllo visivo che le lame, i bulloni di bloccaggio e tutta l'unità di taglio non siano consumati o danneggiati.
8. Tagliate l'erba solo alla luce del giorno o con una buona illuminazione artificiale.
9. Sui pendii fate attenzione a stare in posizione sicura.
10. Muovete l'attrezzo solo a passo d'uomo.
11. Su un pendio tagliate l'erba in senso trasversale rispetto al pendio stesso, non verso l'alto e verso il basso.
12. Siate particolarmente attenti quando girate il tagliaerba o lo tirate verso di voi.
13. Non tagliate l'erba su pendii molto ripidi.
14. Informatevi bene sugli elementi di regolazione e sul giusto uso dell'attrezzo.
15. L'uso improprio del tagliaerba a mano può procurare gravi lesioni.

16. Tenete presente che il cilindro con le lame in movimento può causare lesioni. Deve venire sempre mantenuta la distanza di sicurezza, data dall'impugnatura di guida, tra il cilindro con le lame e l'utilizzatore.
17. Non mettete mai le mani o i piedi vicino o sotto le parti rotanti.
18. Questo apparecchio non è destinato ad essere usato da persone (bambini compresi) con capacità fisiche, sensoriali o mentali limitate o che manchino di esperienza e/o conoscenze, a meno che non vengano sorvegliati da una persona responsabile per la loro sicurezza o abbiano ricevuto da essa istruzioni su come usare l'apparecchio. I bambini devono essere sorvegliati per assicurarsi che non giochino con l'apparecchio.

⚠ AVVERTIMENTO!**Leggete tutte le avvertenze di sicurezza e le istruzioni.**

Dimenticanze nel rispetto delle avvertenze di sicurezza e delle istruzioni possono causare scosse elettriche, incendi e/o gravi lesioni.

Conservate tutte le avvertenze e le istruzioni per eventuali necessità future.**2. Descrizione dell'apparecchio (Fig. 1)**

1. Manico di spinta
2. Mandrino di taglio
3. Ruota
4. Involucro
5. Rotella
6. Cestello di raccolta
7. Cinghia di fissaggio

3. Elementi forniti (Fig. 2)

11. Tagliaerba a mano (premontato)
12. Parte superiore del manico di spinta
13. Prolunga del manico di spinta (2 pezzi)
14. Parte inferiore del manico di spinta A
15. Parte inferiore del manico di spinta B
16. Telaio del manico
17. Cestello di raccolta con cinghia di fissaggio
18. Vite M6 x 30 (4 pezzi)
19. Vite M6 x 25 (4 pezzi)
20. Dado a testa esagonale M6

4. Uso corretto

Il tagliaerba a mano è stato concepito per tagliare l'erba.

Il tagliaerba a mano è adatto all'uso privato nei giardini di piccole dimensioni. Vengono considerati tagliaerba a mano per giardini privati di piccole dimensioni quelli che vengono impiegati principalmente per la cura di prati e di superfici erbose, ma non in impianti pubblici e sportivi e né nell'economia agricola o forestale.

Attenzione! A causa del pericolo di lesioni cui l'utilizzatore è esposto non è consentito l'impiego del tagliaerba a mano per tagliare piante rampicanti o prati su giardini pensili o nelle fioriere sui balconi.

L'apparecchio deve venire usato solamente per lo scopo a cui è destinato. Ogni altro tipo di uso che esuli da quello previsto non è un uso conforme. L'utilizzatore/l'operatore, e non il costruttore, è responsabile dei danni e delle lesioni di ogni tipo che ne risultino.

Tenete presente che i nostri apparecchi non sono stati costruiti per l'impiego professionale, artigianale o industriale. Non ci assumiamo alcuna garanzia quando l'apparecchio viene usato in imprese commerciali, artigianali o industriali, o in attività equivalenti.

5. Montaggio

5.1 Montaggio tagliaerba

Fig. 3: Avvitare la parte superiore del manico di spinta (12) con le due prolunghe relative (13). A questo scopo usate le due viti M6x25 (19) e due dadi a testa esagonale M6 (20).

Fig. 4: Avvitare la parte inferiore del manico di spinta A (14), la parte inferiore del manico di spinta B (15) e le due prolunghe del manico di spinta (13) tra di loro. A tal fine utilizzate quattro viti M6 x 30 (18), due viti M6 x 25 (19) e dadi a testa esagonale M6 (20).

Fig. 5: Agganciate prima una parte inferiore del manico di spinta al tagliaerba, poi comprimete un po' il manico di spinta e agganciate l'altro lato.

5.2 Montaggio cestello di raccolta (Fig. 6/7)

- Spingete il telaio del manico nel tubo del cestello di raccolta.
- Ribaltate le linguette di fissaggio laterale del cestello di raccolta sul telaio del manico.
- Ribaltate la linguetta di fissaggio inferiore del cestello di raccolta sul telaio del manico.

6. Impostazione dell'altezza di taglio (Fig. 8)

L'altezza di taglio può essere regolata su 4 livelli fra 15 -35mm. A questo scopo tirate verso l'esterno il bullone a molla (A) e lasciatelo scattare nel foro desiderato.

7. Regolazione della controlama (Fig. 9)

Avvertenza: la regolazione della controlama (B) deve essere eseguita solo prima della prima messa in esercizio o se le lame del mandrino di taglio sono usurate.

Aprite i dadi di regolazione (C) (n. 10) sui due i lati e impostate la controlama sulla posizione desiderata. La controlama (B) è impostata correttamente se un pezzo di carta viene tagliato fra le lame del mandrino di taglio e le controlame, girando in avanti una ruota a mano.

8. Aggancio del cestello di raccolta

Agganciate il cestello di raccolta montato alla rotella. Il cestello di raccolta viene inoltre fissato al manico di spinta con la tracolla acclusa (vedi Fig. 1).

9. Funzionamento

Il tagliaerba può tagliare l'erba fino ad un'altezza di 10 cm. Se il prato deve essere ben tenuto, l'erba deve tuttavia essere mantenuta ad un'altezza inferiore.

All'inizio del periodo in cui si taglia l'erba e nel caso di prati seminati di recente, si fissa un'altezza del taglio relativamente alta e poi nei tagli seguenti viene gradatamente abbassata. Per mantenere un prato ben curato ed ordinato, si dovrebbe regolare l'altezza del taglio a ca. 2,5 cm.

Tagliate l'erba se possibile ogni settimana.

ITA

Tagliando spesso l'erba, lo stelo corto si irrobustisce e diventa più resistente. Tagliate sempre l'erba quando è abbastanza asciutta. Per avere un prato ben tagliato, cercate di guidare il tagliaerba andando il più dritti possibile e a passo d'uomo. Le corsie formate tagliando l'erba si devono sovrapporre sempre di alcuni centimetri al fine di evitare strisce di erba non tagliata.

10. Manutenzione e magazzinaggio

- Dopo l'uso pulire l'attrezzo con una spazzola o con uno straccio.
- Tenete l'apparecchio in un luogo asciutto e non accessibile ai bambini. Per un rimessaggio con minimo ingombro potete rimuovere il cestello di raccolta e piegare il manico verso l'alto (Fig. 10).
- Fate in modo che gli elementi di fissaggio (viti, bulloni ecc.) siano sempre fissi e avvitati in modo da poter lavorare con il tagliaerba in maniera sicura.
- Sostituite le parti consumate o danneggiate.
- Per una lunga durata tutte le parti a vite, le rotelle e gli assi dovrebbero venire puliti ed infine oliati.
- La cura regolare del tagliaerba non soltanto lo conserva a lungo in buono stato e ben efficiente, ma contribuisce anche a tagliare il prato in modo più semplice ed accurato.
- Le lame sono le parti più esposte all'usura. Controllate regolarmente le condizioni delle lame e che queste ultime siano ancora ben fisse.
- Rivolgetevi al nostro servizio di assistenza clienti se le lame del mandrino di taglio non fossero più affilate e dovessero essere sostituite. Usate solamente ricambi originali.

11. Imballaggio

L'apparecchio si trova in una confezione per evitare i danni dovuti al trasporto. Questo imballaggio rappresenta una materia prima e può perciò essere riutilizzato o riciclato.

12. Commissione dei pezzi di ricambio

Volendo commissionare dei pezzi di ricambio, si dovrebbe dichiarare quanto segue:

- modello dell'apparecchio
- numero dell'articolo dell'apparecchio
- numero d'ident. dell'apparecchio
- numero del pezzo di ricambio del ricambio necessitato.

Per i prezzi e le informazioni attuali si veda www.isc-gmbh.info

⚠ ¡Atención!

Al usar aparatos es preciso tener en cuenta una serie de medidas de seguridad para evitar lesiones o daños. Por este motivo, es preciso leer atentamente este manual de instrucciones/advertencias de seguridad. Guardar esta información cuidadosamente para poder consultarla en cualquier momento. En caso de entregar el aparato a terceras personas, será preciso entregarles, asimismo, el manual de instrucciones/advertencias de seguridad. No nos hacemos responsables de accidentes o daños provocados por no tener en cuenta este manual y las instrucciones de seguridad.

1. Advertencia

1. Antes de comenzar a trabajar con el cortacésped manual, leer con detenimiento las instrucciones de seguridad que figuran a continuación y el manual de instrucciones.
2. No permitir nunca que los niños ni personas que desconozcan las instrucciones de uso utilicen el cortacésped. La edad mínima del usuario puede estar regulada por disposiciones locales.
3. No cortar nunca el césped cuando haya personas, especialmente niños, o animales en las inmediaciones.
4. Tener en cuenta que el operario se hará responsable de los accidentes causados a otras personas o de los daños originados en su propiedad.
5. Es preciso llevar siempre calzado resistente y pantalones largos a la hora de utilizar el aparato. No cortar nunca el césped descalzo ni llevando sandalias.
6. Comprobar el terreno sobre el que se va a emplear la máquina y limpiarlo de objetos que puedan engancharse en la misma y salir proyectados.
7. Antes de utilizar el aparato, se deben efectuar controles visuales del mismo para comprobar que las herramientas de corte, los pernos de sujeción y toda la unidad de corte no presenten signos de estar desgastados o dañados.
8. Cortar el césped sólo a la luz del día o con una buena iluminación.
9. Asegurarse de tener una posición segura si se trabaja en pendientes.
10. Emplear la máquina únicamente caminando a velocidad normal.
11. Cortar el césped en sentido transversal a la pendiente, nunca hacia arriba o hacia abajo.
12. Poner especial cuidado al cambiar de sentido con el cortacésped o al acercarlo al cuerpo.

13. No cortar el césped en pendientes excesivamente empinadas.
14. Familiarizarse con los elementos de mando y el uso correcto del aparato.
15. El uso inadecuado del cortacésped manual puede provocar accidentes con heridas de gravedad.
16. Tener en cuenta que el árbol portacuchillas giratorio puede causar lesiones. Es necesario mantener siempre la distancia de seguridad establecida por el mango entre el cilindro portacuchillas y el operario.
17. Mantener siempre las manos y los pies alejados de las piezas giratorias.
18. Este aparato no ha sido concebido para ser utilizado por personas (incluyendo niños) cuyas capacidades estén limitadas física, sensorial o psíquicamente, o que no dispongan de la experiencia y/o los conocimientos necesarios. Las personas aptas deberán recibir formación o instrucciones necesarias sobre el funcionamiento del aparato por parte de una persona responsable para su seguridad. Vigilar a los niños para asegurarse de que no jueguen con el aparato.

⚠ AVISO Lea todas las instrucciones de seguridad e indicaciones. El incumplimiento de dichas instrucciones e indicaciones puede provocar descargas, incendios y/o daños graves.
Guardar todas las instrucciones de seguridad e indicaciones para posibles consultas posteriores.

2. Descripción del aparato (fig. 1)

1. Arco de empuje
2. Husillo de corte
3. Rueda
4. Caja
5. Rodillo guía
6. Bolsa de recogida de césped
7. Correa de sujeción

ESP

3. Volumen de entrega (fig. 2)

11. Cortacésped manual (premontado)
12. Parte superior del arco de empuje
13. Alargadera del arco de empuje (2 uds.)
14. Parte inferior del arco de empuje A
15. Parte inferior del arco de empuje B
16. Bastidor del arco
17. Bolsa de recogida de césped con correa de sujeción
18. Tornillo M6 x 30 (4 uds.)
19. Tornillo M6 x 25 (4 uds.)
20. Tuerca hexagonal M6

4. Uso adecuado

El cortacésped manual se ha concebido únicamente para cortar el césped.

El cortacésped manual es adecuado para el uso privado en jardines privados. Como cortacésped manual para el uso privado se entiende todo aquel cortacésped empleado principalmente para el cuidado de superficies de césped que no formen parte de instalaciones públicas, polideportivos, así como zonas agrícolas o forestales.

¡Atención! A fin de evitar todo riesgo de lesiones para el operario, el cortacésped manual no debe ser empleado para cortar plantas trepadoras o césped en azoteas o terrazas.

Este aparato sólo debe emplearse en aquellos casos para los que se ha destinado. Cualquier otro uso no será adecuado. En caso de uso inadecuado, el fabricante no se hace responsable de daños o lesiones de cualquier tipo; el responsable es el usuario u operario de la máquina.

Es preciso tener en consideración que nuestro aparato no está indicado para un uso comercial, industrial o en taller. No asumiremos ningún tipo de garantía cuando se utilice el aparato en zonas industriales, comerciales o talleres, así como actividades similares.

5. Montaje

5.1 Montaje del cortacésped

Fig. 3: Enroscar la parte superior del arco de empuje (12) a las dos alargaderas del arco de empuje (13). Para ello, utilizar los dos tornillos M6x25 (19) y dos tuercas hexagonales M6 (20).

Fig. 4: Enroscar entre ellas la parte inferior del arco de empuje A (14), la parte inferior del arco de empuje B (15) y las dos alargaderas del arco de empuje (13). Para ello, utilizar cuatro tornillos M6x30 (18), dos tornillos M6x25 (19) y tuercas hexagonales M6 (20).

Fig. 5: Encajar primero una parte inferior del arco de empuje en el cortacésped, a continuación apretar un poco el arco de empuje y encajar el otro lado.

5.2 Montaje de la bolsa de recogida de césped (fig. 6 / 7)

- A. Introducir el bastidor del arco en el tubo de la bolsa de recogida de césped.
- B. Colocar las orejas de sujeción laterales de la bolsa de recogida de césped sobre el bastidor del arco.
- C. Colocar la oreja de sujeción inferior de la bolsa de recogida de césped sobre el bastidor del arco.

6. Ajuste de la altura de corte (fig. 8)

La altura de corte puede regularse en 4 niveles en un rango de 15 a 35 mm. Para ello sacar en ambos lados el perno de suspensión (A) y dejar que se enclave en el agujero deseado.

7. Ajustar la contracuchilla (fig.9)

Aviso: El ajuste de la contracuchilla (B) sólo debe realizarse antes de la primera puesta en marcha o en caso de que las cuchillas del husillo de corte estén desgastadas.

Abrir a ambos lados las tuercas de ajuste (C) (entrecaras 10) y ajustar la contracuchilla a la posición deseada. La contracuchilla (B) está correctamente ajustada si al girar manualmente hacia delante una rueda es posible cortar un trozo de papel entre la cuchilla del husillo de corte y la contracuchilla.

8. Cómo colgar la bolsa de recogida de césped

Colgar la bolsa de recogida de césped montada en la ruedecilla. Adicionalmente la bolsa de recogida de césped se fija al arco de empuje con la correa suministrada (ver fig. 1.).

9. Funcionamiento

El cortacésped manual permite cortar césped de hasta aprox. 10 cm de largo. Sin embargo, para conseguir un césped cuidado es preciso mantenerlo constantemente más corto.

Al comienzo del periodo de corte y con superficies de césped recién colocadas, seleccionar una altura de corte relativamente alta y e ir reduciéndola paulatinamente en los siguientes cortes. Para mantener el césped bien cuidado, la altura de corte debería ajustarse a aprox. 2,5 cm.

En la medida de lo posible, cortar el césped semanalmente.

Cortando el césped con frecuencia se fomenta su crecimiento y el césped se vuelve más resistente. Cortar siempre el césped cuando esté relativamente seco. Para conseguir un corte limpio, desplazar el cortacésped en vías lo más rectas posibles y caminando a paso normal. Las vías de corte deben superponerse siempre algunos centímetros para que no queden tiras de césped sin cortar.

10. Mantenimiento y almacenaje

- Después de utilizar el aparato, limpiarlo con un cepillo o un trapo.
- Mantener el aparato en lugar seco y fuera del alcance de niños. Para guardar el aparato ahorrando espacio, quitar la bolsa de recogida de césped y poner el arco de empuje en vertical hacia arriba (fig. 10).
- Asegurarse de que todos los elementos de sujeción (tornillos, tuercas, etc.) estén bien apretados para poder trabajar con el cortacésped de forma segura.
- Cambiar las piezas desgastadas o que presenten daños.
- Es preciso limpiar y a continuación engrasar todas los componentes con rosca, así como las ruedas y los ejes con el fin de garantizar que tengan una larga vida útil.
- El cuidado regular del cortacésped garantiza no sólo una larga duración de vida del mismo, sino asimismo su rendimiento, redundando todo ello en pro de la facilidad y eficiencia requeridas a la hora de cortar el césped.
- El componente más sometido al desgaste es la cuchilla del husillo de corte. Comprobar regularmente el estado de la cuchilla, del husillo de corte y de la fijación del mismo.
- Si las cuchillas del husillo de corte están desafiladas y se tienen que cambiar, ponerse en contacto con el servicio de asistencia técnica.

Utilizar únicamente piezas de recambio originales.

11. Embalaje

El aparato está protegido por un embalaje para evitar daños producidos por el transporte. Este embalaje es materia prima y, por eso, se puede volver a utilizar o llevar a un punto de reciclaje.

12. Pedido de piezas de repuesto

A la hora de pasar pedido de piezas de repuesto, es preciso indicar los siguientes datos:

- Tipo de aparato
 - Número de artículo del aparato
 - Número de identificación del aparato
 - Número de la pieza de repuesto requerida
- Los precios y la información actual se hallan en www.isc-gmbh.info

NLD**⚠ Let op!**

Bij het gebruik van gereedschap dienen enkele veiligheidsmaatregelen te worden nageleefd om lichamelijke gevaar en schade te voorkomen. Lees daarom deze handleiding/veiligheidsinstructies zorgvuldig door. Bewaar deze goed zodat u de informatie op elk moment kunt terugvinden. Mocht u dit gereedschap aan andere personen doorgeven, gelieve dan deze handleiding/veiligheidsinstructies mee te geven. Wij zijn niet aansprakelijk voor ongevallen of schade die te wijten zijn aan niet-naleving van deze handleiding en van de veiligheidsinstructies.

1. Aanwijzingen

1. Lees de volgende veiligheidsvoorschriften en de handleiding aandachtig door voordat u met deze handmaaier werkt.
2. Laat nooit toe dat kinderen of andere personen die de handleiding niet kennen de maaier gebruiken. Plaatselijke bepalingen kunnen de minimumleeftijd van de gebruiker vastleggen.
3. Rijd nooit het gras af terwijl personen, vooral kinderen of dieren in de buurt zijn.
4. Denk eraan dat de bestuurder van de machine of de gebruiker verantwoordelijk is voor ongelukken met andere personen of hun eigendom.
5. Draag bij het maaien steeds vast schoeisel en een lange broek. Rijd het gras niet op blote voeten of in lichte sandalen af.
6. Controleer het terrein waar u de machine wilt gebruiken en verwijder alle voorwerpen die kunnen worden gegrepen en weggeslingerd.
7. Voor gebruik dient u zich steeds door een visuele controle ervan te vergewissen dat de snijgereedschappen, bevestigingsbouten en de gehele snijeenheid niet versleten of beschadigd zijn.
8. Maai enkel bij daglicht of bij een goede kunstmatige verlichting.
9. Let steeds op een veilige stand op hellingen.
10. Leidt de machine enkel stappend.
11. Maai dwars over de helling, nooit op- of neerwaarts.
12. Wees bijzonder voorzichtig als u de maaier omdraait of hem naar u toe trekt.
13. Maai niet op bovenmatig steile hellingen.
14. Maakt u zich vertrouwd met alle afstelonderdelen en met het juiste gebruik van het gereedschap.
15. Ondeskundig gebruik van de handmaaier kan leiden tot zware verwondingen.
16. Hou ermee rekening dat de roterende messenkooi kan leiden tot verwondingen. De

door de geleidestelen gegeven veiligheidsafstand tussen messenkooi en gebruiker dient steeds in acht te worden genomen.

17. Kom nooit met handen of voeten tegen of onder draaiende onderdelen.
18. Dit gereedschap is niet bedoeld om door personen (inclusief kinderen) met een beperkt fysiek, sensorisch en geestelijk vermogen of door personen, die niet de nodige ervaring en/of kennis hebben, te worden gebruikt, tenzij dit onder toezicht van een persoon gebeurt die verantwoordelijk is voor hun veiligheid of die hen aanwijst, hoe het gereedschap moet worden gebruikt. Op kinderen moet toezicht worden gehouden om te voorkomen dat ze met het gereedschap spelen.

⚠ WAARSCHUWING! Lees alle veiligheidsinstructies en aanwijzingen.

Nalatigheden bij de inachtneming van de veiligheidsinstructies en aanwijzingen kunnen elektrische schok, brand en/of zware letsels veroorzaken.

Bewaar alle veiligheidsinstructies en aanwijzingen voor de toekomst.

2. Beschrijving van het gereedschap (fig. 1)

1. Schuifbeugel
2. Maaispil
3. Wiel
4. Huis
5. Looprol
6. Grasopvangkorf
7. Bevestigingsriem

3. Omvang van de levering (fig. 2)

11. Handmaaier (voorgemonteerd)
12. Bovendeel schuifbeugel
13. Schuifbeugelverlenging (2 stuks)
14. Benedendeel schuifbeugel A
15. Benedendeel schuifbeugel B
16. Beugelraam
17. Grasopvangkorf met bevestigingsriem
18. Schroef M6 x 30 (4 stuks)
19. Schroef M6 x 25 (4 stuks)
20. Zeskantmoer M6

4. Reglementair gebruik

De handmaaier is bedoeld om er gras mee af te rijden.

De handmaaier is geschikt voor particulier gebruik in de huis- en hobbytuin. Als handmaaiers voor de particuliere huis- en hobbytuin worden diegene beschouwd die gebruikt worden voor het verzorgen van gras- en gazonvlakten, maar niet in openbare plantsoenen, sportpleinen en ook niet in de land- en bosbouw.

Let op! Wegens gevaar voor lichamelijk letsel van de gebruiker mag de handmaaier niet worden gebruikt om rankgewassen of gazon te maaien op dakbeplantingen of in balkonbakken.

Het toestel mag slechts voor werkzaamheden worden gebruikt waarvoor het bedoeld is. Elk ander verder gaand gebruik is niet reglementair. Voor daaruit voortvloeiende schade of verwondingen van welke aard dan ook is de gebruiker/bediener, niet de fabrikant, aansprakelijk.

Wij wijzen erop dat onze toestellen overeenkomstig hun bestemming niet geconstrueerd zijn voor commercieel, ambachtelijk of industrieel gebruik. Wij zijn niet aansprakelijk indien het toestel in ambachtelijke of industriële bedrijven alsmede bij gelijk te stellen activiteiten wordt gebruikt.

5. Montage

5.1 Montage van de maaier

Fig. 3: Schroef het bovendeel (12) van de schuifbeugel vast op de beide schuifbeugelverlengingen (13). Gebruik daarvoor de beide schroeven M6x25 (19) en twee zeskantmoeren M6 (20).

Fig. 4: Schroef het benedendeel A (14), het benedendeel B (15) en de beide verlengingen (13) van de schuifbeugel aan elkaar vast. Gebruik daarvoor vier schroeven M6 x 30 (18), twee schroeven M6 x 25 (19) en zeskantmoeren M6 (20).

Fig. 5: Haak eerst een benedendeel van de schuifbeugel op de maaier vast, druk dan de schuifbeugel lichtjes samen en haak dan de andere kant vast.

5.2 Montage grasopvangkorf (fig. 6/7)

- Schuif het beugelraam de buis van de grasopvangkorf in.
- Schuif de zijdelingse bevestigingsstrips van de grasopvangkorf over het beugelraam.
- Schuif de onderste bevestigingsstrip van de grasopvangkorf over het beugelraam.

6. Afstellen van de maaihoogte (fig. 8)

De maaihoogte kan in 4 stappen in het bereik 15 tot 35 mm worden afgesteld. Trek daarvoor aan weerskanten de veerbout (A) naar buiten en laat hem in het gewenste gat vastklikken.

7. Vast mes afstellen (fig. 9)

Aanwijzing: Het afstellen van het vaste mes (B) dient alleen te gebeuren vóór de eerste ingebruikneming of indien de messen van de maaispil versleten zijn.

Draai aan weerskanten de afstelmoeren (C) (SW 10) open en stel het vaste mes op de gewenste positie af. Het vaste mes (B) is correct afgesteld als een stuk papier tussen de messen van de maaispil en het vaste mes wordt afgeknipt terwijl men een wiel met de hand naar voren draait.

8. Grasopvangkorf vasthaken

Haak de gemonteerde grasopvangkorf op de looprol vast. Bovendien wordt de grasopvangkorf met de bijgaande riem op de schuifbeugel vastgemaakt (zie fig. 1).

9. Gebruik

De handmaaier kan gras tot ca. 10 cm lengte maaien. Voor een verzorgde gazonvlakte moet het gazon echter steeds korter worden gehouden. Voor het begin van het maaiseizoen en bij nieuw aangelegde gazonvlakten kiest u de maaihoogte relatief hoog en rijdt u dan het gras geleidelijk korter af bij de volgende maaibeurten. Om een goed verzorgde gazonvlakte te krijgen moet de maaihoogte op ca. 2,5 cm worden afgesteld.

Rijdt uw gazon indien mogelijk een keer per week af. Als u vaak het gras afrijdt, gaat de groei de kort gesneden halm in een maakt hem resistent. Maai het gras steeds in enigszins droge toestand. Teneinde

NLD

een proper maaipatroon te krijgen, leidt u de maaier al stappend in zo recht mogelijke banen. De maaibanen moeten elkaar overlappen met enkele centimeters zodat er geen grasstroken blijven staan.

Actuele prijzen en info vindt u terug onder www.isc-gmbh.info

10. Onderhoud en berging

- Na gebruik het toestel schoonmaken met een borstel of doek.
- Berg het toestel op een droge en voor kinderen onbereikbare plaats op. Voor de plaatsbesparende opslag kunt u de grasopvangkorf verwijderen en de schuifbeugel verticaal naar boven zetten (fig. 10).
- Zorg ervoor dat alle bevestigingselementen (schroeven, moeren enz.) steeds goed vast aangehaald zijn zodat u veilig met de maaier kunt werken.
- Vervang afgesleten of beschadigde onderdelen.
- Voor een lange levensduur is het aan te bevelen alle te schroeven onderdelen alsook de wielen en assen schoon te maken en vervolgens te oliën.
- Door de grasmaaier regelmatig te onderhouden zal hij niet alleen lang meegaan en goed werken, maar zal hij u ook in staat stellen uw gazon zorgvuldig en gemakkelijk af te rijden.
- Het meest aan slijtage blootgestelde onderdeel is het mes van de maaispil. Controleer regelmatig de toestand van het mes van de maaispil alsook de bevestiging ervan.
- Als de messen van de maaispil bot zijn en vervangen moeten worden, gelieve u dan te wenden tot onze klantendienst. Gebruik enkel originele wisselstukken.

11. Verpakking

Het gereedschap bevindt zich in een verpakking om transportschade te voorkomen. Deze verpakking is een grondstof en bijgevoeg herbruikbaar of kan de grondstofkringloop terug worden ingebracht.

12. Bestellen van wisselstukken

Gelieve bij het bestellen van wisselstukken de volgende gegevens te vermelden:

- type van het gereedschap
- artikelnummer van het gereedschap
- identnummer van het gereedschap
- stuknummer van het gewenste wisselstuk

⚠ Pozor!

Při používání přístrojů musí být dodržována určitá bezpečnostní opatření, aby se zabránilo zraněním a škodám. Přečtěte si proto pečlivě tento návod k obsluze/bezpečnostní pokyny. Dobře si ho/je uložte, abyste měli tyto informace kdykoliv po ruce. Pokud předáte přístroj jiným osobám, předejte s ním prosím i tento návod k obsluze/bezpečnostní pokyny. Nepřebíráme žádné ručení za škody a úrazy vzniklé v důsledku nedodržování tohoto návodu k obsluze a bezpečnostních pokynů.

1. Pokyny

1. Než začnete s touto ruční sekačkou pracovat, přečtěte si prosím pozorně níže uvedené bezpečnostní předpisy a návod k obsluze.
2. Nikdy nedovolte dětem nebo jiným osobám, které návod k použití neznají, sekačku používat. Místní předpisy mohou stanovit minimální stáří uživatele.
3. Nesekejte nikdy, pokud se v blízkosti nacházejí osoby, obzvláště děti nebo zvířata.
4. Myslete na to, že obsluha stroje nebo uživatel je zodpovědný za nehody, které utrpí jiné osoby nebo jejich vlastnictví.
5. Během sekání je třeba vždy nosit pevnou obuv a dlouhé kalhoty. Nikdy nesekejte bosí nebo v sandálech.
6. Překontrolujte terén, kde má být stroj použit, a odstraňte všechny předměty, které by mohly být zachyceny a vymrštěny.
7. Před použitím je třeba vždy provést vizuální kontrolu, zda nejsou řezné nástroje, upevňovací čep a celá řezná jednotka opotřebená nebo poškozeny.
8. Sekejte pouze za denního světla nebo dobrého umělého osvětlení.
9. Dbejte vždy na bezpečný postoj při práci ve svahu.
10. Používejte stroj pouze při malé rychlosti (chůze).
11. Sekejte příčně ke svahu, nikdy ne směrem nahoru nebo dolů.
12. Buďte obzvláště opatrní, když sekačku obrátíte do opačného směru nebo ji přitahujete směrem k sobě.
13. Nesekejte na příliš strmých svazích.
14. Obeznamte se s ovládací a správným použitím stroje.
15. Neodborné používání ruční sekačky může vést k těžkým zraněním.
16. Dbejte na to, že rotující válec s noži může způsobit zranění. Musí být vždy dodržována bezpečnostní vzdálenost mezi válcem s noži a uživatelem daná vodicími rukojeťmi.

17. Nikdy nedávejte ruce nebo nohy na nebo pod rotující díly.
18. Tento přístroj není určen k tomu, aby ho obsluhovaly osoby (včetně dětí) s omezenými fyzickými, sensorickými nebo duševními schopnostmi nebo s nedostatkem zkušeností a/nebo s nedostatkem znalostí, ledaže by byly pod dohledem osoby odpovědné za jejich bezpečnost nebo od ní obdržely pokyny, jak přístroj používat. Děti by měly být pod dohledem, aby bylo zaručeno, že si nebudou s přístrojem hrát.

⚠ VAROVÁNÍ! Přečtěte si všechny bezpečnostní pokyny a instrukce. Zanedbání při dodržování bezpečnostních pokynů a instrukcí mohou mít za následek úder elektrickým proudem, požár a/nebo těžká zranění.

Všechny bezpečnostní pokyny a instrukce si uložte pro budoucí použití.

2. Popis přístroje (obr. 1)

1. Vodicí rukojeť
2. Žací vřeteno
3. Kolo
4. Kryt
5. Vodicí váleček
6. Sběrací koš na trávu
7. Přídržný popruh

3. Rozsah dodávky (obr. 2)

11. Ruční sekačka (předmontovaná)
12. Horní část vodicí rukojeti
13. Prodloužení vodicí rukojeti (2 ks)
14. Spodní část vodicí rukojeti A
15. Spodní část vodicí rukojeti B
16. Konstrukce rukojeti
17. Sběrací koš na trávu s přídržným popruhem
18. Šroub M6 x 30 (4 ks)
19. Šroub M6 x 25 (4 ks)
20. Šestihranná matice M6

CZE

4. Použití podle účelu určení

Ruční sekačka je určena na sekání trávy.

Ruční sekačka je vhodná pro soukromé používání na zahradách u domů a chat. Za ruční sekačky pro soukromé zahrady u domů a chat jsou považovány ty, které jsou používány především pro péči o trávníky a travnaté plochy, ne ovšem ve veřejných zařízeních, parcích, sportovištích, jako též v zemědělství a lesnictví.

Pozor! Z důvodů tělesného ohrožení uživatele nesmí být ruční sekačka používána k stříhání popínavých rostlin nebo trávníku na ozeleněných střechách nebo v balkonových truhlících.

Přístroj smí být používán pouze podle svého účelu určení. Každé další, toto překračující použití neodpovídá použití podle účelu určení. Za z toho vyplývající škody nebo zranění všeho druhu ručí uživatel/obsluhující osoba a ne výrobce.

Dbejte prosím na to, že naše přístroje nebyly podle svého účelu určení konstruovány pro živnostenské, řemeslnické nebo průmyslové použití. Nepřebíráme proto žádné ručení, pokud je přístroj používán v živnostenských, řemeslných nebo průmyslových podnicích a při srovnatelných činnostech.

5. Montáž

5.1 Montáž sekačky

Obr. 3: Sešroubujte horní část vodící rukojeti (12) s oběma prodlouženími vodící rukojeti (13). Použijte k tomu oba šrouby M6x25 (19) a dvě šestihřanné matice M6 (20).

Obr. 4: Sešroubujte dohromady spodní část vodící rukojeti A (14), spodní část vodící rukojeti B (15) a obě prodloužení vodící rukojeti (13). Použijte k tomu čtyři šrouby M6x30 (18), dva šrouby M6x25 (19) a šestihřanné matice M6 (20).

Obr. 5: Nejdříve vložte jednu část vodící rukojeti do sekačky, stlačte pak rukojeť trochu k sobě a vložte druhou část.

5.2 Montáž sběracího koše na trávu (obr. 6 /7)

- A. Zasuňte konstrukci rukojeti do trubky sběracího koše na trávu.
- B. Přetáhněte boční upevňovací úchytky sběracího koše na trávu přes konstrukci rukojeti.

- C. Přetáhněte spodní upevňovací úchytku sběracího koše na trávu přes konstrukci rukojeti.

6. Nastavení výšky sekání (obr. 8)

Výška sekání může být nastavena ve 4 stupních v rozsahu 15 - 35 mm. Vytáhněte k tomu čep pružiny (A) na obou stranách směrem ven a nechte ho zaskočit do požadovaného otvoru.

7. Nastavení protinože (obr. 9)

Pokyn: Nastavení protinože (B) je třeba provést pouze před prvním uvedením do provozu nebo pokud jsou opotřebená nože žacího vřetena.

Uvolněte na obou stranách stavěcí matice (C) (vel. 10) a nastavte protinůž do požadované polohy. Protinůž (B) je správně nastaven, pokud se mezi noži žacího vřetena a protinožem přestřihne kousek papíru, zatímco se rukou otočí kolem směrem dopředu.

8. Zavěšení sběracího koše na trávu

Zavěste smontovaný sběrací koš na trávu na vodící váleček. Dodatečně se sběrací koš na trávu upevní pomocí přiloženého popruhu na vodící rukojeť (viz obr. 1).

9. Provoz

Ruční sekačka může sekat trávu do výšky cca 10 cm. Má-li travnatá plocha působit upraveně, musí se trávník vždy udržovat krátký. Na začátku období sekání a u nově založených travnatých ploch se zvolí relativně vysoká výška sekání a při následujících sekáních se výška postupně snižuje. Abyste dosáhli dobře upravené travnaté plochy, měla by být výška sekání nastavena na cca 2,5 cm. Sekejte Váš trávník pokud možno jednou týdně.

Růst trávy se při častějším sekání soustředí do krátce osekaneho stébla, které se tak stává odolnějším. Sekejte trávník vždy v dostatečně suchém stavu. Abyste docílili čistého výsledku práce, je třeba vodit sekačku pokud možno v rovných pásech v pomalém tempu. Přitom by se měly dráhy sekání vždy o několik centimetrů překrývat, aby nezůstaly neposekané pruhy trávy.

10. Údržba a uložení

- Po použití přístroj vyčistit pomocí kartáče nebo hadru.
- Přístroj uložte na suchém místě, nepřístupném pro děti. Pro místo šetřící uložení můžete odebrat sběrací koš na trávu a vodící rukojeť sklopit svisle směrem nahoru (obr. 10).
- Postarejte se o to, aby všechny upevňovací prvky (šrouby, matice atd.) byly vždy pevně utaženy a Vy tak mohli se sekačkou bezpečně pracovat.
- Vyměňte opotřebené nebo poškozené díly.
- Z důvodu dlouhé životnosti by měly být všechny šroubované součástky, jako kola a osy, vyčištěny a následně naolejovány.
- Pravidelná péče o sekačku zajistí nejen její dlouhou životnost a výkonnost, ale přispívá také k pečlivému a jednoduchému sekání Vašeho trávníku.
- Součástka, která je nejvíce vystavena opotřebenosti, je nůž žacího vřetena. Pravidelně kontrolujte stav nože žacího vřetena a jeho upevnění.
- Pokud by měly být nože žacího vřetena tupé a musely by se vyměnit, obraťte se prosím na náš zákaznický servis. Používejte pouze originální náhradní díly.

11. Balení

Přístroj je uložen v balení, aby bylo zabráněno poškození při přepravě. Toto balení je surovina a tím znovu použitelné nebo může být dáno zpět do cirkulace surovin.

12. Objednání náhradních dílů

Při objednávce náhradních dílů je třeba uvést následující údaje:

- Typ přístroje
- Číslo artiklu přístroje
- Identifikační číslo přístroje
- Číslo požadovaného náhradního dílu

Aktuální ceny a informace naleznete na www.isc-gmbh.info

HUN**⚠ Figyelem!**

A készülékek használatánál, a sérülések és a károk megakadályozásának az érdekében be kell tartani egy pár biztonsági intézkedést. Ezért olvassa gondosan végig ezt a használati utasítást / biztonsági utalásokat. Őrizze ezeket jól meg, azért hogy mindenkor a rendelkezésére álljanak az információk. Ha más személyeknek adná át a készüléket, akkor kérjük kézbesítse ki vele együtt ezt a használati utasítást / biztonsági utalásokat is. Nem vállalunk felelőséget olyan balesetekért vagy károkért, amelyek ennek az utasításnak és a biztonsági utalásoknak a figyelmen kívül hagyásából keletkeznek.

1. Utasítások

1. Olvassa figyelmesen el a következő biztonsági utasításokat és a használati utasítást, mielőtt dolgozna ezzel a kézi fűnyírógéppel.
2. Ne engedje meg sohasem gyerekeknek vagy olyan személyeknek, akik nem ismerik a használati utasítást a fűnyírógépet használni. A helyi határozatok megszbathatják a kezelő alsó korhatárát.
3. Ne vágjon sohasem addig fűvet amíg személyek, főleg gyerekek vagy állatok vannak a közelben.
4. Gondoljon arra, hogy a gépvezető vagy a használó felelős más személyekkel vagy mások tulajdonával szemben történő balesetekért.
5. A kaszálás ideje alatt mindig feszes lábbelit és hosszú nadrágot hordani. Ne vágja a fűvet mezítláb vagy könnyű szandálban.
6. Ellenőrizze le a területet ahol használni fogja a gépet és távolítsa minden olyan tárgyat el, amely el lehetne kapva és hajítva.
7. Használat előtt mindig egy szemmel kontroll által leellenőrizni, hogy a vágószerszámok, a rögzítő csapszeg és az egész vágóegység elhasználdott vagy károsult e.
8. Csak napfénynél vagy jó mesterséges megvilágításnál vágni a fűvet.
9. Ügyeljen lejtőkön mindig egy jó állásra.
10. Csak lépéstempóban vezetni a gépet.
11. A lejtőhöz mindig keresztbe vágni a fűvet, sohasem felfelé vagy lefelé.
12. Legyen különösen óvatos, ha megfordítsa vagy magához húzza a fűnyírógépet.
13. Ne vágjon fűvet túlságosan meredek lejtőkön.
14. Ismerkedjen meg az állítórészekkel valamint a gép helyes használatával.
15. A kézi fűnyírógép szakszerűtlen használata nehéz sérülésekhez vezethet.
16. Vegye figyelembe, hogy a forgó késhenger sérülésekhez vezethet. Állandóan be kell tartani a

késhenger és a kezelő között a vezetőnyelek által megadott biztonsági távolságot.

17. Ne vezesse sohasem a kezeket vagy a lábakat a forgó részekhez hozzá vagy alá.
18. Ez a készülék nem lett olyan személyek általi (gyerekeket is beleértve) használatra meghatározva, akik csak egy korlátolt pszichikai, szenzórius vagy szellemi képességgel rendelkeznek vagy akik nem rendelkeznek elegendő tapasztalattal és/vagy tudással, kivéve ha egy a biztonságukért felelős személy által felügyelve vannak, vagy ha utasításokat kaptak tőle, hogy a készüléket hogyan kell használni. Gyerekeket felül kellene ügyelni, azért hogy biztosítva legyen, hogy nem játszanak a készülékkel.

⚠ FIGYELMEZTETÉS. Olvasson minden biztonsági utasítást és rendelkezést el.

A biztonsági utasítások és utalások betartásán belüli mulasztások áramcsapást, tüzet és/vagy súlyos sérüléseket okozhatnak.

Őrizze meg az összes biztonsági utasítást és utalást a jövőre nézve.

2. A készülék leírása (1-es ábra)

1. Tolókar
2. Fűnyíró orsó
3. Kerék
4. Gépház
5. Futógörgő
6. Fűfelfogó kosár
7. Tartósíj

3. A szállítás terjedelme (2-es ábra)

11. Kézi fűnyírógép (előzetesen összeszerelve)
12. Tolókar felülső rész
13. Tolókar hosszabbítás (2 darab)
14. Tolókar alulsó rész A
15. Tolókar alulsó rész B
16. Tolókar keret
17. Fűfelfogó kosár tartósíjjal
18. Csavar M6 x 30 (4 darab)
19. Csavar M6 x 25 (4 darab)
20. Hatlapú anya M6

4. Rendeltetés szerinti használat

A kézi fűnyírógép csak a fű nyírására van meghatározva.

A kézi fűnyírógép, házi- és hobbykerti privát használatra alkalmas. Olyan kézi fűnyírógépeket tekintünk privát házi- és hobbykertiének, amelyek tulnyomórészt a fű- és pázsitfelületek ápolására vannak használva, nem pedig a nyilvános parkosított területekre, sporthelyekre valamint a mező- és az erdőgazdaságban.

Figyelem! A használó testi veszélyeztetése miatt nem szabad a kézi fűnyírógépet a tetői beültetésekben vagy a balkoni virágládákban levő kúszónövények vagy fűvek vágására használni.

A készüléket csak a rendeltetése szerint szabad használni. Ezt túlhaladó bármilyen használat, nem számít rendeltetés szerűnek. Ebből adódó bármilyen kárért vagy bármilyen fajta sérülésért a használó ill. a kezelő felelős és nem a gyártó.

Kérjük vegye figyelembe, hogy a készülékeink rendeltetésük szerint nem az ipari, kézműipari vagy gyári használatra lettek konstruálva. Nem vállalunk szavatosságot, ha a készülék ipari, kézműipari vagy gyári üzemek valamint egyenértékű tevékenységek területén van használva.

5. Összeszerelés

5.1 A fűnyíró összeszerelése

3-as ábra: Csavarja össze a tolókar felülso részét (12) mind a két tolókar meghosszabbítással (13). Használja ehhez a két csvarat M6x25 (19) és a két hatlapú anyát M6 (20).

4-es ábra: Csavarja egymással össze az A tolókar alsó részét (14), a B tolókar alsó részét (15) és a két tolókar meghosszabbítást (13). Használja ehhez a négy M6x30-as csvarat (18), a két M6x25-ös csvarat (19) és az M6-os hatlapú anyákat (20).

5-ös ábra: Először beakasztani az egyik tolókar alsó részét a fűnyíró gépre, majd nyomja valamennyire össze a tolókart és akassza be a másik oldalt.

5.2 A fűfelfogó kosár felszerelése (6-os / 7-es ábrák)

- Tolja be a fülkeretet a fűfelfogó kosár csövébe.
- Húzza a fűfelfogó kosár oldali rögzítőhevedereit a tolókar keretre rá.
- Húzza a fűfelfogó kosár aluli rögzítőhevederét a tolókar keretre rá.

6. A vágásmagasság beállítása (8-as ábra)

A vágásmagasságot 4 fokozatban lehet egy 15-től – 35 mm-ig levő terjedelemben elállítani. Ehhez mind a két oldalon kifelé húzni a rugócsapszeget (A) és hagyni a kívánt lyukba bereteszelni.

7. Az ellenkés beállítása (9-es ábra)

Utastítás: Az ellenkés beállítást (B) csak az első beüzemeltetés előtt vagy pedig a fűnyíróorsó késeinek az elkopásánál kell elvégezni.

Mind a két oldalon megereszteni a beállítóanyákat (C) (SW 10) és a kívánt pozícióba beállítani az ellenkést. Az ellenkés (B) akkor van helyesen beállítva, ha addig amig kézzel egy kereket előre csavar, a fűnyíró orsónak a kései és az ellenkés vágja a papírt.

8. A fűfelfogó kosár beakasztása

Akassza a futógörgőkre be a felszerelt fűfelfogó kosarat. Kiegészítően még fel lesz a mellékelt hevederrel erősítve a tolókarra a fűfelfogó kosár (lásd az 1-es ábrát).

9. Üzem

A kézi fűnyírógép cca. 10cm hosszúságig levő fűvet tud vágni. Ha a pázsitfelületnek ápoltnak kell lennie, akkor a fűvet állandóan rövidebben kell tartani. A vágási időszak kezdetén és az újonnan létesített fűfelületeknél a vágási magasságot relatív magasan kell kiválasztani és a következő vágásoknál lassacskán lejjebb menni. Egy jól ápolat pázsitfelület eléréséhez a vágási magasságot cca. 2,5 cm-re kellene beállítani. A fűvet lehetőleg hetente nyírni. Sűrű vágás esetén a növény, a rövidre vágott fűszálba megy és ezáltal ellenállóképesebbé teszi. A fűvet mindig valamennyire száraz állapotban vágni. Egy tiszta vágási kép eléréséhez a fűnyíró gépet menettempóban, lehetőleg egyenes pályákon

HUN

vezetni. Ennél a vágási pályáknak mindig egy pár centiméterre fedniük kellene egymást, azért hogy ne maradjonak fűcsíkok állva.

10. Karbantartás és tárolás

- Használat után a készüléket egy kefével vagy ronggyal megtisztítani.
- Tárolja a készüléket egy száraz és a gyerekek számára nem hozzáférhető helyen. Helysporiós tároláshoz el lehet távolítani a fűfelfogó kosarat és merőlegesen fel lehet állítani a tolókart (10-es ábra).
- Gondoskodjon arról, hogy minden rögzítőegység (csavarok, anya stb.) mindig feszesen meg legyen húzva, úgy hogy biztosan tudjon dolgozni a fűnyírógéppel.
- Elkopott vagy károsult részeket kicserélni.
- Egy hosszú élettartam érdekében minden csavarrészt valamint kereket és tengelyt meg kellene tisztítani és utána megolajozni.
- A fűnyírógép rendszeres ápolása nem csak egy hosszú tartósságot és teljesítményképességet biztosít, hanem a pázsitjának a gondos és egyszerű fűnyírásához is hozzájárul.
- A kopásnak legjobban kitett alkatrész a fűnyíró orsójának a kése. Ellenőrizze rendszeresen le a fűnyíró orsó késének az állapotát valamint a felerősítését.
- Ha a fűnyíró orsójainak a kései tompák lennének és ha ki kellene őket cserélni, akkor kérjük forduljon a vevőszolgálatunkhoz. Csak originális pótalkatrészeket használni

11. Csomagolás

A szállítási károk megakadályozására a készülék egy csomagolásban található. Ez a csomagolás nyersanyag és ezáltal ismét felhasználható vagy pedig visszavezethető a nyersanyag körforgáshoz.

12. Pótalkatrészek megrendelése

Pótalkatrész megrendelésénél a következő adatokat kellene megadni;

- A készülék típusát
 - A készülék cikk-számát
 - A készülék ident- számát
 - A szükséges pótalkatrész pótalkatrész számát
- Aktuális árak és információk a www.isc-gmbh.info alatt találhatóak.

⚠ Pozor!

Pri uporabi naprav je potrebno upoštevati nekaj varnostnih ukrepov, da bi preprečili poškodbe in materialno škodo. Zato skrbno preberite ta navodila za uporabo/varnostne napotke. Lete dobro shranite tako, da boste imeli zmeraj pri roki potrebne informacije. Če bi napravo izročili drugim osebam, Vas prosimo, da jim izročite tudi ta navodila za uporabo/varnostne napotke. Ne prevzemamo nobene odgovornosti za nezgode ali škodo, ki bi nastale zaradi neupoštevanja teh navodil za uporabo in varnostnih napotkov.

1. Napotki

1. Preden začnete uporabljati to ročno kosilnico, natančno preberite varnostne napotke in navodila za uporabo, ki so v nadaljevanju.
2. Otrokom ali osebam, ki ne poznajo navodil za uporabo, ne dovolite uporabljati kosilnice. Krajevna določila pogosto določajo najmanjšo dovoljeno starost uporabnika.
3. Nikoli ne kosite, če so v bližini osebe, še zlasti otroci, ali živali.
4. Pomislite na to, da je v primeru nesreče, v katero so vpletene druge osebe, odgovoren uporabnik naprave ali lastnik.
5. Med košnjo vedno nosite čvrsto obutev in dolge hlače. Nikoli ne kosite bosonogi ali v lahkih sandalih.
6. Preverite teren, na katerem uporabljate napravo, in odstranite vse predmete, ki jih naprava lahko zajame in zaluča.
7. Pred uporabo vizualno preverite, ali niso morda rezalno orodje, pritrdilni zatiči in celotna rezalna enota obrabljeni ali poškodovani.
8. Kosite le ob dnevni svetlobi ali ob dobri umetni osvetlitvi.
9. Pazite na dobro stabilnost na nagibih.
10. Napravo premikajte samo v hitrosti hoje.
11. Kosite prečno k nagibu in nikoli navzgor ali navzdol.
12. Posebno previdni bodite, ko kosilnico obračate ali jo vlečete k sebi.
13. Ne kosite na preveč strmih predelih.
14. Seznanite se z nastavitvenimi deli in s pravilno uporabo naprave.
15. Nepravilna uporaba ročne kosilnice lahko povzroči hude poškodbe.
16. Upoštevajte, da lahko valj z rezili, ki se obrača, povzroči hude poškodbe. Vedno upoštevajte varnostno razdaljo, ki je podana med valjem z rezili in uporabnikom.
17. Rok in nog nikoli ne približujte pod dele, ki se

obračajo.

18. Ta naprava ni namenjena za to, da bi jo uporabljale osebe (vključno otroci) z omejenimi fizičnimi, senzoričnimi ali duševnimi sposobnostmi ali osebe s pomanjkljivimi izkušnjami in/ali znanji razen, če so za lastno varnost pod nadzorom odgovorne osebe ali pa so od le-te dobile navodila za uporabo naprave. Otroci morajo biti pod nadzorom, da bo zagotovljeno, da naprave ne bodo uporabljali kot igrače.

⚠ Opozorilo. Preberite vse varnostne napotke in navodila. V primeru, da tega ne storite, so lahko posledica električni udar, požar in/ali hude poškodbe. **Shranite vse varnostne napotke in navodila za kasnejšo uporabo.**

2. Opis naprave (sl. 1)

1. Potisni ročaj
2. Kosilno vreteno
3. Kolo
4. Ohišje
5. Tekalno kolo
6. Košara za travo
7. Držalni jermen

3. Obseg dobave (sl. 2)

11. Ročna kosilnica (montirana)
12. Zgornji del potisnega ročaja
13. Podaljšek potisnega ročaja (2 kom.)
14. Spodnji del potisnega ročaja A
15. Spodnji del potisnega ročaja B
16. Ogrodje ročaja
17. Lovilna košara z držalnim jermenom
18. Vijak M6 x 30 (4 kom.)
19. Vijak M6 x 25 (4 kom.)
20. Šestrobna matica M6

4. Predpisana namenska uporaba

Ročna kosilnica je namenjena košnji trave.

Ročna kosilnica je primerna samo za zasebno uporabo na domačem vrtu in ljubiteljskem vrtičku. Ročne kosilnice za zasebno uporabo doma in na ljubiteljskem vrtičku so tiste, ki se uporabljajo predvsem za nego travnatih površin in ruš, ne pa za javne površine, športne površine in za kmetijstvo ali gozdarstvo.

Pozor! Zaradi nevarnosti telesnih poškodb uporabnika ročne kosilnice ne uporabljajte za rezanje rastlin z viticami, za trate na strehah, kritih z rušo ali v cvetličnih loncih na balkonu.

Napravo je dovoljeno uporabljati samo za namene, za katere je bila izdelana. Vsaka drugačna uporaba ni skladna z namenom. Za vsako škodo ali poškodbo, ki pri tem nastanejo, jamči uporabnik/upravljalavec, in ne proizvajalec.

Prosimo, upoštevajte, da naše naprave niso bile zasnovane za uporabo v poklicu, obrti ali industriji. V primerih uporabe naprave v poklicu, obrti in industriji ali podobnih dejavnostih ne prevzemamo jamstva.

5. Montaža

5.1 Montaža kosilnice

Sl. 3: Privijačite zgornji del potisnega ročaja (12) z obema podaljškoma potisnega ročaja (13). Uporabite oba vijaka M6x25 (19) in dve šestrobni matici M6 (20).

Sl. 4: Na rahlo privijačite skupaj spodnji del potisnega ročaja A (14), spodnji del potisnega ročaja B (15) in oba podaljška potisnega ročaja (13). Uporabite štiri vijake M6x30 (18), dva vijaka M6x25 (19) in šestrobne matici M6 (20).

Sl. 5: V kosilnico najprej vpnite spodnji del potisnega ročaja, nato potisni ročaj stisnite nekoliko skupaj in vpnite še drugo stran.

5.2 Montaža lovilne košare (sl. 6/7)

- Ogrodje ročaja potisnite v cev lovilne košare.
- Poveznite stranski pritrdilni vezici lovilne košare prek ogrodja ročaja.
- Poveznite spodnjo pritrdilno vezico lovilne košare prek ogrodja ročaja.

6. Nastavitev višine reza (sl. 8)

Višino reza lahko nastavite 4-stopenjsko v razponu 15–35 mm. To naredite tako, da na obeh straneh izvlečete vzmetni zatič (A) navzven in ga premaknete, da zaskoči v želeno luknjo.

7. Nastavitev protirezil (sl. 9)

Opozorilo: Nastavitev protirezil (B) opravite le pred prvo uporabo ali če so rezila ali kosilno vreteno obrabljeni.

Na obeh straneh odprite nastavne matice (C) (SW 10) in nastavite protirezilo v želeni položaj. Protirezilo (B) je pravilno nastavljeno, če se kos papirja med rezili kosilnega vretena in protirezili prereže, če kolo ročno zavrtite naprej.

8. Vpetje lovilne košare

Vpnite montirajo lovilno košaro na tekalno kolo. Dodatno pritrdite lovilno košaro s priloženim pasom na potisni ročaj (gl. sl. 1).

9. Obratovanje

Ročna kosilnica lahko reže trato do višine pribl 10 cm. Vendar pa mora biti negovana travnata površina vedno krajša. Ob začetku obdobja košenja in pri novih travnatih površinah izberite relativno visoko višino reza, nato pa jo ob vsakem naslednjem košenju znižajte. Za lepo negovano travnato površino nastavite višino košnje na pribl 2,5 cm. Po možnosti kosite trato vsak teden.

Rast se s pogosto košnjo spremeni v kratko prirezano steblo, ki je odpornejša. Trato vedno kosite, ko je dokaj suha. Za čisti rez košnje kosilnico premikajte v ravnih linijah v koračnem tempu. Linije košnje se morajo vrste vedno za nekaj centimetrov prekrivati, da ne ostanejo nepokošene proge.

10. Vzdrževanje in skladiščenje

- Po uporabo napravo očistite s ščetko ali krpo.
- Napravo shranjujte na suhem, za otroke nedostopnem kraju. Za prostorsko varčno skladiščenje lahko košaro za lovljenje trave odstranite in potisni ročaj potisnete navpično navzgor (sl. 10).

- Poskrbite, da so vedno čvrsto pritegnjeni vsi pritrdilni elementi (vijaki, matice itd.), da lahko s kosilnico vedno varno delate.
- Obrabljene ali poškodovane dele zamenjajte.
- Za dolgo življenjsko dobo morate vse vijачne dele, kolesa in osi čistiti in nato naoljiti.
- Redno vzdrževanje kosilnice ne zagotavlja samo dolge rabe in zmogljivosti, temveč tudi temeljito in preprosto košnjo trate.
- Del, ki je najbolj izpostavljen obrabi, je rezilo. Redno preverjajte stanje rezila kosilnega valja in njegovo pritrditev.
- Če so rezila rezilnega vretena topa in jih morate zamenjati, se obrnite na našo službo za stranke. Uporabite samo originalne nadomestne dele.

11. Pakiranje

Naprava se nahaja v embalaži, da ne bi prišlo do poškodb med transportom. Ta embalaža je surovina in s tem ponovno uporabna ali pa jo je možno reciklirati.

12. Naročanje nadomestnih delov

Pri naročanju nadomestnih delov je potrebno navesti naslednje navedbe:

- Tip naprave
- Art. številko naprave
- Ident-številko naprave
- Številko potrebnega nadomestnega dela

Aktualne cene in informacije lahko najdete na spletni strani: www.isc-gmbh.info

HRV**⚠ Pozor!**

Kod korištenja uređaja morate se pridržavati sigurnosnih propisa kako biste spriječili ozljeđivanja i štete. Zbog toga pažljivo pročitajte ove upute za uporabu/sigurnosne napomene. Dobro ih sačuvajte tako da Vam informacije u svako doba budu na raspolaganju. Ako biste ovaj uređaj trebali predati drugim osobama, molimo da im prosljedite i ove upute za uporabu. Za štete koje bi nastale zbog nepridržavanja ovih uputa za uporabu i sigurnosnih napomena ne preuzimamo jamstvo.

1. Napomene

1. Prije nego započnete rad s ovom ručnom kosilicom, pažljivo pročitajte sljedeće sigurnosne propise i upute za rukovanje.
2. Nikad ne dopuštajte djeci niti osobama koje nisu upoznate s uputama za uporabu da koriste kosilicu za travu. Lokalne odredbe mogu ograničiti najmanju starosnu dob korisnika.
3. Nikad ne kosite dok su u blizini druge osobe, posebno djeca i životinje.
4. Uzmite u obzir da je upravitelj strojem ili korisnik odgovoran za nesreće s drugim osobama ili njihovim vlasništvom.
5. Tijekom košnje uvijek nosite čvrstu obuću i duge hlače. Nemojte kositi bosonogi ili u laganim sandalama.
6. Provjerite teren na kojem ćete stroj koristiti i uklonite sve predmete koji bi mogli biti obuhvaćeni ili odbačeni.
7. Prije uporabe uvijek vizualno provjerite jesu li rezni alati, pričvrtni svornjaci i cijela rezna jedinica istrošeni ili oštećeni.
8. Kosite samo pri dnevnom svjetlu ili dobroj umjetnoj rasvjeti.
9. Pripazite na stabilnost na padinama.
10. Vodite stroj samo koračnim tempom.
11. Kosite poprečno na padinu, nikad uzlazno niti silazno.
12. Naročito budite oprezni kad okrećete kosilicu ili je vučete prema sebi.
13. Nemojte kositi na previše strmim padinama.
14. Upoznajte se s elementima za podešavanje i pravilnom uporabom stroja.
15. Nestručna uporaba ručne kosilice za travu može dovesti do teških ozljeđa.
16. Obratite pažnju na to da rotirajući valjci s noževima mogu dovesti do ozljeđa. Uvijek održavajte sigurnosni razmak između korisnika i valjka s noževima koji je određen drškama za voženje.

17. Ruke i noge nikad ne stavljajte na ili ispod rotirajućih dijelova.
18. Ovaj uređaj ne smiju koristiti osobe (uključujući djecu) s ograničenim fizičkim, osjetilnim ili duševnim sposobnostima ili bez iskustva i/ili znanja, osim uz nadzor osobe nadležne za njihovu sigurnost koja će im davati upute kako da koriste uređaj. Djecu treba nadzirati, da bi se spriječila njihova igra s uređajem.

⚠ UPOZORENJE! Pročitajte sve sigurnosne napomene i upute.

Nepridržavanje sigurnosnih napomena i uputa može imati za posljedicu električni udar, požar i/ili teške povrede.

Sačuvajte sve sigurnosne napomene i upute za ubuduće.

2. Opis uređaja (sl. 1)

1. Drška za vođenje
2. Vretno kosilice
3. Kotač
4. Kućište
5. Kotač
6. Košara za sakupljanje trave
7. Pridržni remen

3. Sadržaj isporuke (sl. 2)

11. Ručna kosilica za travu (djelomično montirana)
12. Gornji dio drške za vođenje
13. Produženje drške za vođenje (2 kom.)
14. Donji dio drške za vođenje A
15. Donji dio drške za vođenje B
16. Postolje drške
17. Košara za sakupljanje trave s pridržnim remenom
18. Vijak M6 x 30 (4 kom.)
19. Vijak M6 x 25 (4 kom.)
20. Šesterokutna matica M6

4. Namjenska uporaba

Ručna kosilica za travu namijenjena je šišanju trave.

Ručna kosilica za travu prikladna je za privatno korištenje u kućnim i hobi vrtovima. U kosilice za privatne kućne vrtove i vrtove za hobi spadaju one koji se pretežito koriste za njegu travnjaka, ali ne na javnim mjestima, parkovima, sportskim igralištima, u poljoprivredi i šumarstvu.

Pozor! Zbog opasnosti od povreda korisnika ručna kosilica za travu ne smije se koristiti za rezanje povijuša ili nasada na krovu ili balkonima.

Uređaj se smije koristiti samo namjenski. Svaka drugačija uporaba nije namjenska. Za štete ili ozljeđivanja svih vrsta nastale iz toga odgovoran je korisnik/rukovatelj a nikako proizvođač.

Molimo da obratite pažnju na to da naši uređaji nisu pogodni za korištenje u komercijalne, obrtničke ili industrijske svrhe. Ne preuzimamo jamstvo ako se uređaj koristi u komercijalne i industrijske svrhe kao i sličnim djelatnostima.

5. Montaža

5.1 Montaža kosilice

Sl. 3: Pričvrstite vijcima gornji dio drške za vođenje (12) s oba produženja (13). Za to upotrijebite oba vijka M6x25 (19) i dvije šesterokutne matice M6 (20).

Sl. 4: Pričvrstite vijcima donji dio drške za vođenje A (14), donji dio drške za vođenje B (15) i oba produženja (13). Za to koristite četiri vijka M6 x 30 (18), dva vijka M6 x 25 (19) i šesterokutne matice M6 (20).

Sl. 5: Najprije umetnite jedan donji dio drške za vođenje na kosilicu, zatim malu stisnite dršku i umetnite drugu stranu.

5.2 Montaža košare za sakupljanje trave (sl. 6/7)

- Umetnite postolje drške u cijev košare za sakupljanje trave.
- Navucite bočne pričvrzne spojnice košare preko postolja drške za vođenje.
- Navucite donju pričvrznu spojnicu košare preko postolja drške za vođenje.

6. Podešavanje visine rezanja (sl. 8)

Visina rezanja može se podešavati u 4 stupnja od 15 – 35mm. U tu svrhu povucite na obje strane opružni svornjak (A) prema van i uglavite ga u željenoj rupi.

7. Podešavanje protunoža (sl. 9)

Napomena: Podešavanje protunoža (B) potrebno je samo prije prvog puštanja u rad ili ako su istrošeni noževi na vretenu kosilice.

Odvrtite na obje strane matice za podešavanje (C) (SW 10) i podesite protunož u željeni položaj. Protunož (B) je pravilno podešen, ako se prereže komad papira stavljen između noževa vretena kosilice i protunoža, ako rukom okrećete kotač prema naprijed.

8. Postavljanje košare za sakupljanje trave

Stavite montiranu košaru za travu na kotač. Dodatno učvrstite košaru s priloženim remenom na dršku za vođenje (vidi sl. 1).

9. Pogon

Ručna kosilica može rezati travu do dužine oko 10cm. Ako želite njegovan travnjak, trava se mora redovito šišati. Na početku perioda šišanja i kod novo zasađenih travnjaka odabirete malo veću visinu rezanja i kod sljedećih rezanja se primjereno spuštate. Da biste dobili dobro njegovan travnjak, visina rezanja trebala bi biti podešena na oko 2,5 cm. Po mogućnosti šišajte travnjak jednom tjedno. Kod učestalih šišanja kratko odrezane vlati praviti će otpor. Uvijek kosite suhu travu. Da biste postigli lijep izgled, vodite kosilicu u što ravnijim pravcima tempom koraka. Staze košnje trebale bi se pritom nekoliko centimetara prekrivati, da ne ostanu travnate pruge.

10. Održavanje i čuvanje

- Nakon uporabe očistite uređaj četkom ili krpom.
- Čuvajte uređaj na suhom mjestu nedostupnom za djecu. U svrhu uštede na prostoru za čuvanje uređaja, možete ukloniti košaru za sakupljanje trave i okrenuti ručku za guranje okomito prema gore (sl. 10).
- Pobrinite se za to da svi pričvrtni elementi (vijci, matice itd.) budu dobro pritegnuti, tako da kosilicom možete sigurno raditi.
- Zamijenite istrošene ili oštećene dijelove.
- Za dug životni vijek trebali biste sve pričvrstne elemente kao i kotače i osovine očistiti i zatim nauljiti.
- Redovita njega kosilice za travu ne rezultira samo njenim dugim vijekom trajanja i učinkovitošću, već doprinosi boljem i jednostavnijem šišanju trave.
- Sklop koji je podložan najvećem trošenju je nož vretena kosilice. Redovito provjeravajte stanje noža vretena kosilice kao i njegovu pričvršćenost.
- Ako noževi vretena kosilice postanu tupi i treba ih zamijeniti, molimo vas da se obratite našoj servisnoj službi. Koristite samo originalne rezervne dijelove.

11. Pakiranje

Uređaj je zapakiran da bi se tijekom transporta spriječila oštećenja. Ova pakovina je sirovina i može se ponovno upotrijebiti ili predati na reciklažu.

12. Naručivanje rezervnih dijelova

Kod naručivanja rezervnih dijelova trebali biste navesti sljedeće podatke:

- Tip uređaja
 - Kataloški broj uređaja
 - Identifikacijski broj uređaja
 - Broj potrebnog rezervnog dijela
- Aktualne cijene nalaze se na web stranici www.isc-gmbh.info

⚠ Внимание!

При използването на уредите трябва да се спазват някои предпазни мерки по безопасност, за да се предотвратят наранявания и щети. За целта внимателно прочетете това упътване за обслужване/указания по техника на безопасност. Пазете го добре, за да разполагате с информацията по всяко време. В случай, че трябва да предадете уреда на други лица, моля, предайте им това упътване за обслужване/указания по техника на безопасност. Ние не поемаме отговорност за злополуки или щети, възникнали вследствие на несъблюдаването на това упътване и на указанията по техника на безопасност.

1. Указания:

1. Преди да започнете работа с тази ръчна косачка за трева, прочетете внимателно по-долу посочените инструкции по техника на безопасност и упътването за употреба.
2. Никога не позволявайте на деца или други лица, които не са запознати с ръководството за употреба, да използват градинската косачка. Местните разпоредби могат да определят минималната възраст на ползвателя.
3. Никога не косете, докато лица, по-специално деца или животни се намират наблизо.
4. Помислете за това, че операторът на машината или ползвателят носи отговорност за злополуки с лица или тяхна собственост.
5. По време на косенето винаги трябва да се носят стабилни обувки и дълги панталони. Не косете никога боси или обути в леки сандали.
6. Проверете терена, върху който машината се поставя и отстранете всички предмети, които могат да бъдат захванати и да отхвъркнат назад.
7. Преди употребата посредством визуален контрол винаги следва да се проверява дали режещите инструменти, закрепващите болтове и цялата режеща единица са износени или повредени.
8. Косете само на дневна светлина или при добро изкуствено осветление.
9. Винаги внимавайте за доброто положение при склонове.
10. Управлявайте машината само с умерено темпо.
11. Косете напречно спрямо склона, никога нагоре или надолу.
12. Бъдете особено внимателни, когато обръщате

- градинската косачка или я приближавате към себе си.
13. Не косете по прекомерно стръмни склонове.
 14. Запознайте се с всички експлоатационни части и с правилното използване на машината.
 15. Неправилното използване на ръчната косачка за трева може да доведе до тежки наранявания.
 16. Обърнете внимание, че въртящият се вал на ножа може да доведе до наранявания. Посоченото чрез направляващите дръжки безопасно разстояние между ножовите валове и ползвателя винаги трябва да се спазва.
 17. Никога не приближавайте ръцете или краката си до или под въртящи се части.
 18. Този уред не е предназначен за това, да бъде използван от лица (включително деца) с ограничени физически, сензорни или умствени способности или поради липса на опит и/или познания, освен ако не са надзирани от компетентно за тяхната безопасност лице или получават от него инструкции за това, как трябва да се използва уреда. Децата трябва да бъдат надзирани, за да се гарантира, че не си играят с уреда.

⚠ ПРЕДУПРЕЖДЕНИЕ. Прочетете всички указания по техника на безопасност и инструкциите. Пропуски при съблюдаването на указанията по техника на безопасност и на инструкциите могат да причинят електрически удар, пожар и/или тежки наранявания. **Пазете всички указания по техника на безопасност и инструкциите за в бъдеще.**

2. Описание на уреда (изобр. 1)

1. Приплъзгаща скоба
2. Косачно вретено
3. Колело
4. Корпус
5. Ходова ролка
6. Кош за улавяне на трева
7. Задържащи ремъци

3. Обем на доставка (изобр. 2)

11. Ръчна косачка за трева (предварително монтирана)
12. Горна част на приплъзгащата скоба
13. Удължение на приплъзгащата скоба (2 бр.)
14. Долна част на приплъзгащата скоба А
15. Долна част на приплъзгащата скоба В
16. Поставка за скоба
17. Кош за улавяне на трева със задържачи ремъци
18. Винт М6 х 30 (4 бр.)
19. Винт М6 х 25 (4 бр.)
20. Шестоъгълна гайка М6

4. Употреба по предназначение

Ръчната косачка за трева е предназначена за рязането на трева.

Ръчната косачка за трева е предназначена за частно ползване в домашни градини и хоби градини. Като градински косачки за частни домашни и хоби градини се разглеждат такива, които се използват предимно за поддръжката на тревата или тревните площи, но не и в обществени тревни площи, паркове, спортни места, както и не в селското и горско стопанство.

Внимание! Поради физическо излагане на опасност на потребителя, ръчната косачка за трева не следва да се използва за рязане на периферни израстъци или косене върху покривни засаждения или в балконни сандъци.

Уредът трябва да се използва само според предназначението му. Всяка друга употреба извън тази не е съобразно предназначението. За произтичащи от това щети или наранявания от всякакъв вид отговорност носи ползвателят/обслужващото лице, а не производителят.

Моля, имайте предвид, че нашите уреди според предназначението си не са конструирани за промишлена, занаятчийска или индустриална употреба. Ние не поемаме никаква гаранция, ако уредът се използва в промишлени, занаятчийски или индустриални предприятия, както и при подобни на тях дейности.

5. Монтаж

5.1 Монтаж на косачката

Изобр. 3: Съединете горната част на приплъзгащата скоба (12) с двата удължителя на приплъзгащата скоба (13). За целта използвайте два винта М6х25 (19) и две шестоъгълни гайки М6 (20).

Изобр. 4: Свържете долната част на приплъзгащата скоба А (14), долната част на приплъзгащата скоба В (15) и двете удължения на приплъзгащата скоба (13) едни с други. За целта използвайте четири винта М6х30 (18), два винта М6х25 (19) и две шестоъгълни гайки М6 (20).

Изобр. 5: Най-напред окачете на косачката едната долна част на приплъзгащата скоба, след това леко притиснете приплъзгащата скоба и окачете другата страна.

5.2 Монтаж на коша за улавяне на трева (изобр. 6/7)

- A. Прибутайте поставката за скоба в тръбата на коша за улавяне на трева.
- B. Издърпайте страничните закрепващи планки на коша за улавяне на трева посредством поставката за скоба.
- C. Издърпайте долната закрепваща планка на коша за улавяне на трева посредством поставката за скоба.

6. Настройка на височината на рязане (изобр. 8)

Височината на рязане може да се регулира на 4-степенни в диапазона 15 - 35 мм. За целта издърпайте върху двете страни пружинния болт (А) навън и го оставете да се вмъкне в желания отвор.

7. Настройка на контранож (изобр. 9)

Указание: Настройването на контраножа (В) следва да се извърши само преди първото пускане в експлоатация или в случай, че ножовете на косачното вретено са износени.

Отворете върху двете страни регулиращите гайки (С) (SW 10) и настройте контраножа в желаната позиция. Контраножът (В) е правилно настроен тогава, когато се реже парче хартия между

ножовете на косачното вретено и контраножа, докато ръчно въртите колелото напред.

8. Окачване на коша за улавяне на трева

Окачете монтирания кош за улавяне на трева за ходовата ролка. Допълнително кошът за улавяне на трева се закрепва с помощта на приложения колан за приплъзгащата скоба (вижте изобр. 1).

9. Режим

Ръчната косачка за трева може да реже трева до ок. 10 см дължина. Ако тревната площ се налага да се поддържа, то моравата винаги следва да се поддържа по-къса. В началото на периода на рязане и при наскоро оформени тревни площи се избира относително висока височина на рязане и постепенно, в процеса на извършване на следните стъпки се навлиза по-дълбоко. За да се запази една добре поддържана тревна площ, то височината на рязане би следвало да се настрои на ок. 2,5 см. Подрязвайте Вашата морава по възможност всяка седмица.

Израстналото вследствие на честото рязане се събира в късо подрязаното стъбло и го прави устойчиво. Винаги подрязвайте тревната площ в относително сухо състояние. За да постигнете чисто рязане, управлявайте косачката в по възможност прави линии с умерено темпо. Линиите на рязане при това би следвало винаги да се припокриват няколко сантиметра, за да не останат незастъпени тревни ивици.

10. Поддръжка и съхранение

- След използването на уреда почистете с четка или парцал.
- Съхранявайте уреда на сухо и недостъпно за деца място. С цел икономисващо място съхранение можете да извадите коша за улавяне на трева и да поставите приплъзгащата скоба вертикално нагоре (изобр. 10).
- Погрижете се за това, всички фиксиращи елементи (болтове, гайки и т.н.) винаги да са здраво затегнати, така че да можете да работите безопасно с косачката.
- Подменете изхабени или повредени части.
- За дълга продължителност на експлоатация би трябвало да се почистят и впоследствие

смажат всички винтови елементи, както и колелата и осите.

- Редовната поддръжка на косачката гарантира не само дългото време на нейната експлоатационна годност и производителна мощност, но също така допринася за едно грижливо и лесно окосяване на Вашата тревна покривка.
- Най-силно изложеният на износване монтажен елемент е ножът на косачното вретено. Редовно проверявайте състоянието на ножа на косачното вретено, както и закрепването на същия.
- В случай, че ножовете на косачното вретено са изгъпели и трябва да бъдат подменени, обърнете се, моля, към нашия сервис за обслужване на клиенти. Използвайте само оригинални резервни части.

11. Опаковка

Уредът се намира в опаковка, за да се предотвратят щети при транспортирането. Тази опаковка представлява суровина и затова може да се използва повторно или да се върне към цикъла за повторна преработка на суровините.

12. Поръчване на резервни части

При поръчката на резервни части трябва да се посочат следните данни:

- Вид на уреда
- Артикулен номер на уреда
- Идентификационен номер на уреда
- Номер на резервна част на необходимата резервна част

Актуални цени и информация ще намерите на www.isc-gmbh.info

BIH**⚠ Pozor!**

Kod korištenja uređaja morate se pridržavati sigurnosnih propisa kako biste spriječili ozljeđivanja i štete. Zbog toga pažljivo pročitajte ove upute za uporabu/sigurnosne napomene. Dobro ih sačuvajte tako da Vam informacije u svako doba budu na raspolaganju. Ako biste ovaj uređaj trebali predati drugim osobama, molimo da im prosljedite i ove upute za uporabu. Za štete koje bi nastale zbog nepridržavanja ovih uputa za uporabu i sigurnosnih napomena ne preuzimamo jamstvo.

1. Napomene

1. Prije nego započnete rad s ovom ručnom kosilicom, pažljivo pročitajte sljedeće sigurnosne propise i upute za rukovanje.
2. Nikad ne dopuštajte djeci niti osobama koje nisu upoznate s uputama za uporabu da koriste kosilicu za travu. Lokalne odredbe mogu ograničiti najmanju starosnu dob korisnika.
3. Nikad ne kosite dok su u blizini druge osobe, posebno djeca i životinje.
4. Uzmite u obzir da je upravitelj strojem ili korisnik odgovoran za nesreće s drugim osobama ili njihovim vlasništvom.
5. Tijekom košnje uvijek nosite čvrstu obuću i duge hlače. Nemojte kositi bosonogi ili u laganim sandalama.
6. Provjerite teren na kojem ćete stroj koristiti i uklonite sve predmete koji bi mogli biti obuhvaćeni ili odbačeni.
7. Prije uporabe uvijek vizualno provjerite jesu li rezni alati, pričvrtni svornjaci i cijela rezna jedinica istrošeni ili oštećeni.
8. Kosite samo pri dnevnom svjetlu ili dobroj umjetnoj rasvjeti.
9. Pripazite na stabilnost na padinama.
10. Vodite stroj samo koračnim tempom.
11. Kosite poprečno na padinu, nikad uzlazno niti silazno.
12. Naročito budite oprezni kad okrećete kosilicu ili je vučete prema sebi.
13. Nemojte kositi na previše strmim padinama.
14. Upoznajte se s elementima za podešavanje i pravilnom uporabom stroja.
15. Nestručna uporaba ručne kosilice za travu može dovesti do teških ozljeđa.
16. Obratite pažnju na to da rotirajući valjci s noževima mogu dovesti do ozljeđa. Uvijek održavajte sigurnosni razmak između korisnika i valjka s noževima koji je određen drškama za voženje.

17. Ruke i noge nikad ne stavljajte na ili ispod rotirajućih dijelova.
18. Ovaj uređaj ne smiju koristiti osobe (uključujući djecu) s ograničenim fizičkim, osjetilnim ili duševnim sposobnostima ili bez iskustva i/ili znanja, osim uz nadzor osobe nadležne za njihovu sigurnost koja će im davati upute kako da koriste uređaj. Djecu treba nadzirati, da bi se spriječila njihova igra s uređajem.

⚠ UPOZORENJE! Pročitajte sve sigurnosne napomene i upute.

Nepridržavanje sigurnosnih napomena i uputa može imati za posljedicu električni udar, požar i/ili teške povrede.

Sačuvajte sve sigurnosne napomene i upute za ubuduće.

2. Opis uređaja (sl. 1)

1. Drška za vođenje
2. Vretno kosilice
3. Kotač
4. Kućište
5. Kotač
6. Košara za sakupljanje trave
7. Pridržni remen

3. Sadržaj isporuke (sl. 2)

11. Ručna kosilica za travu (djelomično montirana)
12. Gornji dio drške za vođenje
13. Produženje drške za vođenje (2 kom.)
14. Donji dio drške za vođenje A
15. Donji dio drške za vođenje B
16. Postolje drške
17. Košara za sakupljanje trave s pridržnim remenom
18. Vijak M6 x 30 (4 kom.)
19. Vijak M6 x 25 (4 kom.)
20. Šesterokutna matica M6

4. Namjenska uporaba

Ručna kosilica za travu namijenjena je šišanju trave.

Ručna kosilica za travu prikladna je za privatno korištenje u kućnim i hobi vrtovima. U kosilice za privatne kućne vrtove i vrtove za hobi spadaju one koji se pretežito koriste za njegu travnjaka, ali ne na javnim mjestima, parkovima, sportskim igralištima, u poljoprivredi i šumarstvu.

Pozor! Zbog opasnosti od povreda korisnika ručna kosilica za travu ne smije se koristiti za rezanje povijuša ili nasada na krovu ili balkonima.

Uređaj se smije koristiti samo namjenski. Svaka drugačija uporaba nije namjenska. Za štete ili ozljeđivanja svih vrsta nastale iz toga odgovoran je korisnik/rukovatelj a nikako proizvođač.

Molimo da obratite pažnju na to da naši uređaji nisu pogodni za korištenje u komercijalne, obrtničke ili industrijske svrhe. Ne preuzimamo jamstvo ako se uređaj koristi u komercijalne i industrijske svrhe kao i sličnim djelatnostima.

5. Montaža

5.1 Montaža kosilice

Sl. 3: Pričvrstite vijcima gornji dio drške za vođenje (12) s oba produženja (13). Za to upotrijebite oba vijka M6x25 (19) i dvije šesterokutne matice M6 (20).

Sl. 4: Pričvrstite vijcima donji dio drške za vođenje A (14), donji dio drške za vođenje B (15) i oba produženja (13). Za to koristite četiri vijka M6 x 30 (18), dva vijka M6 x 25 (19) i šesterokutne matice M6 (20).

Sl. 5: Najprije umetnite jedan donji dio drške za vođenje na kosilicu, zatim malu stisnite dršku i umetnite drugu stranu.

5.2 Montaža košare za sakupljanje trave (sl. 6/7)

- Umetnite postolje drške u cijev košare za sakupljanje trave.
- Navucite bočne pričvrzne spojnice košare preko postolja drške za vođenje.
- Navucite donju pričvrznu spojnicu košare preko postolja drške za vođenje.

6. Podešavanje visine rezanja (sl. 8)

Visina rezanja može se podešavati u 4 stupnja od 15 – 35mm. U tu svrhu povucite na obje strane opružni svornjak (A) prema van i uglavite ga u željenoj rupi.

7. Podešavanje protunoža (sl. 9)

Napomena: Podešavanje protunoža (B) potrebno je samo prije prvog puštanja u rad ili ako su istrošeni noževi na vretenu kosilice.

Odvrnite na obje strane matice za podešavanje (C) (SW 10) i podesite protunož u željeni položaj. Protunož (B) je pravilno podešen, ako se prereže komad papira stavljen između noževa vretena kosilice i protunoža, ako rukom okrećete kotač prema naprijed.

8. Postavljanje košare za sakupljanje trave

Stavite montiranu košaru za travu na kotač. Dodatno učvrstite košaru s priloženim remenom na dršku za vođenje (vidi sl. 1).

9. Pogon

Ručna kosilica može rezati travu do dužine oko 10cm. Ako želite njegovan travnjak, trava se mora redovito šišati. Na početku perioda šišanja i kod novo zasađenih travnjaka odabirete malo veću visinu rezanja i kod sljedećih rezanja se primjereno spuštate. Da biste dobili dobro njegovan travnjak, visina rezanja trebala bi biti podešena na oko 2,5 cm. Po mogućnosti šišajte travnjak jednom tjedno. Kod učestalih šišanja kratko odrezane vlati pravit će otpor. Uvijek kosite suhu travu. Da biste postigli lijep izgled, vodite kosilicu u što ravnijim pravcima tempom koraka. Staze košnje trebale bi se pritom nekoliko centimetara prekrivati, da ne ostanu travnate pruge.

BIH

10. Održavanje i čuvanje

- Nakon uporabe očistite uređaj četkom ili krpom.
- Čuvajte uređaj na suhom mjestu nedostupnom za djecu. U svrhu uštede na prostoru za čuvanje uređaja, možete ukloniti košaru za sakupljanje trave i okrenuti ručku za guranje okomito prema gore (sl. 10).
- Pobrinite se za to da svi pričvrtni elementi (vijci, matice itd.) budu dobro pritegnuti, tako da kosilicom možete sigurno raditi.
- Zamijenite istrošene ili oštećene dijelove.
- Za dug životni vijek trebali biste sve pričvrstne elemente kao i kotače i osovine očistiti i zatim nauljiti.
- Redovita njega kosilice za travu ne rezultira samo njenim dugim vijekom trajanja i učinkovitošću, već doprinosi boljem i jednostavnijem šišanju trave.
- Sklop koji je podložan najvećem trošenju je nož vretena kosilice. Redovito provjeravajte stanje noža vretena kosilice kao i njegovu pričvršćenost.
- Ako noževi vretena kosilice postanu tupi i treba ih zamijeniti, molimo vas da se obratite našoj servisnoj službi. Koristite samo originalne rezervne dijelove.

11. Pakiranje

Uređaj je zapakiran da bi se tijekom transporta spriječila oštećenja. Ova pakovina je sirovina i može se ponovno upotrijebiti ili predati na reciklažu.

12. Naručivanje rezervnih dijelova

Kod naručivanja rezervnih dijelova trebali biste navesti sljedeće podatke:

- Tip uređaja
 - Kataloški broj uređaja
 - Identifikacijski broj uređaja
 - Broj potrebnog rezervnog dijela
- Aktualne cijene nalaze se na web stranici www.isc-gmbh.info

⚠ Pažnja!

Kod korišćenja uređaja morate se pridržavati bezbednosnih propisa kako biste sprečili zadobivanje povreda i štete. Stoga pažljivo pročitajte ova uputstva za upotrebu/bezbednosne napomene. Dobro ih sačuvajte tako da Vam informacije u svako doba budu na raspolaganju. Ako biste ovaj uređaj trebali da predate drugim licima, molimo da im prosledite i ova uputstva za upotrebu. Za štete koje bi nastale zbog nepridržavanja ovih uputstava za upotrebu i bezbednosnih napomena ne preuzimamo odgovornost.

1. Napomene

1. Pre nego započnete rad s ovom ručnom kosilicom, pažljivo pročitajte sledeće bezbednosne propise i uputstva za rukovanje.
2. Nikada ne dozvolite deci niti licima koja nisu upoznata s uputstvima za upotrebu da koriste kosilicu za travu. Lokalne odredbe mogu ograničiti najmanju starosnu dob korisnika.
3. Nikada ne kosite dok su u blizini druga lica, posebno deca i životinje.
4. Uzmite u obzir da je upravitelj mašinom ili korisnik odgovoran za nesreće s drugim licima ili njihovim vlasništvom.
5. Tokom košnje uvek nosite čvrstu obuću i duge pantalone. Nemojte kositi bosonogi ni u laganim sandalama.
6. Proverite teren na kom ćete koristiti mašinu i uklonite sve predmete koji bi mogli biti obuhvaćeni ili odbačeni.
7. Pre upotrebe uvek vizuelno proverite jesu li rezni alati, učvršni svornjaci i cela rezna jedinica istrošeni ili oštećeni.
8. Radite samo na danjem svetlu ili dobroj umetnoj rasveti.
9. Pripazite na stabilnost kod rada na kosinama.
10. Vodite mašinu brzinom koraka.
11. Kosite poprečno na kosinu, nikad uzbrdo niti nizbrdo.
12. Naročito budite oprezni kad okrećete kosilicu ili je vučete prema sebi.
13. Nemojte kositi na previše strmim kosinama.
14. Upoznajte se s elementima za podešavanje i pravilnom upotrebom mašine.
15. Nestručna upotreba ručne kosilice za travu može dovesti do teških povreda.
16. Obratite pažnju na to da rotirajući valjci s noževima mogu prouzročiti povrede. Uvek održavajte bezbednosno odstojanje između korisnika i valjka s noževima koji je određen drškama za voženje.

17. Ruke i noge nikad ne stavljajte na ili ispod rotirajućih delova.
18. Ovaj uređaj ne smeju koristiti lica (uključujući decu) s ograničenim fizičkim, osetilnim ili metalnim sposobnostima ili bez iskustva i/ili znanja, sem uz nadzor lica nadležnog za njihovu bezbednost koje će im davati uputstva kako da koriste uređaj. Decu treba nadzirati, da bi se sprečila njihova igra s uređajem.

⚠ UPOZORENJE! Pročitajte sve bezbednosne napomene i uputstva.

Nepridržavanje bezbednosnih napomena i uputstava može imati za posledicu električni udar, požar i/ili teške povrede.

Sačuvajte sve bezbednosne napomene i uputstva za ubuduće.**2. Opis uređaja (sl. 1)**

1. Drška za vođenje
2. Vreteno kosilice
3. Točak
4. Kućište
5. Točak
6. Korpa za sakupljanje trave
7. Kaiš za pridržavanje

3. Sadržaj isporuke (sl. 2)

11. Ručna kosilica za travu (delimično montirana)
12. Gornji deo drške za vođenje
13. Produžetak drške za vođenje (2 kom.)
14. Donji deo drške za vođenje A
15. Donji deo drške za vođenje B
16. Postolje drške
17. Korpa za sakupljanje trave s kaišom za pridržavanje
18. Zavrtnaj M6 x 30 (4 kom.)
19. Zavrtnaj M6 x 25 (4 kom.)
20. Šestougaona navrtka M6

4. Namenska upotreba

Ručna kosilica za travu namenjena je šišanju trave.

Ručna kosilica za travu podesna je za privatno korišćenje u kućnim i hobi baštama. U kosilice za privatne kućne bašte i bašte za hobi spadaju one koji se pretežno koriste za negu travnjaka, ali ne na javnim mestima, parkovima, sportskim igralištima, u poljoprivredi i šumarstvu.

Pažnja! Zbog opasnosti od povreda korisnika ručna kosilica za travu ne sme da se koristiti za rezanje povijuša ili nasada na krovu ili balkonima.

Uređaj sme da se koristi samo za namenu za koju je predviđen. Svaka drugačija upotreba nije namenska. Za štete ili povrede svih vrsta nastale iz toga odgovoran je korisnik/rukovalac, a nikako proizvođač.

Molimo da obratite pažnju na to da naši uređaji nisu podesni za korišćenje u komercijalne, zanatske ili industrijske svrhe. Ne preuzimamo garanciju, ako se uređaj koristi u komercijalne i industrijske svrhe kao i sličnim delatnostima.

5. Montaža

5.1 Montaža kosilice

Sl. 3: Pričvrstite zavrtnjima gornji deo drške za vođenje (12) s oba produžetka (13). Za to upotrebite oba zavrtnja M6x25 (19) i dve šestougaone navrtke M6 (20).

Sl. 4: Pričvrstite zavrtnjima donji deo drške za vođenje A (14), donji deo drške za vođenje B (15) i oba produžetka (13). Za to upotrebite četiri zavrtnja M6 x 30 (18), dva zavrtnja M6 x 25 (19) i šestougaone navrtke M6 (20).

Sl. 5: Najpre umetnite jedan donji deo drške za vođenje na kosilicu, zatim malo stisnite dršku i umetnite drugu stranu.

5.2 Montaža korpe za sakupljanje trave (sl. 6/7)

- Umetnite postolje drške u cev korpe za sakupljanje trave.
- Navucite bočne učvršne spojnice korpe preko postolja drške za vođenje.
- Navucite donju učvršnu spojnicu korpe preko postolja drške za vođenje.

6. Podešavanje visine rezanja (sl. 8)

Visina rezanja može se podešavati u 4 stepena od 15 – 35 mm. U tu svrhu povucite na obe strane opružni svornjak (A) prema van i uglavite ga u željenoj rupi.

7. Podešavanje kontranoža (sl. 9)

Napomena: Podešavanje kontranoža (B) potrebno je samo pre prvog puštanja u rad ili ako su istrošeni noževi na vretenu kosilice.

Odvrnite na obe strane navrtke za podešavanje (C) (SW 10) i podesite kontranož u željeni položaj. Kontranož (B) je pravilno podešen, ako se prereže komad papira stavljen između noževa vretena kosilice i kontranoža, dok rukom obrćete kotač prema napred.

8. Postavljanje korpe za sakupljanje trave

Stavite montiranu korpu za travu na točak. Dodatno učvrstite korpu s priloženim kaišom na dršku za vođenje (vidi sl. 1).

9. Pogon

Ručna kosilica može rezati travu do dužine oko 10 cm. Ako želite negovan travnjak, travu morate redovito šišati. Na početku perioda šišanja i kod novo zasadenih travnjaka izaberite malo veću visinu rezanja i kod sledećih rezanja se postepeno spuštate. Da biste dobili dobro negovan travnjak, visina rezanja trebala bi da bude podešena na oko 2,5 cm. Po mogućnosti šišajte travnjak jednom sedmično. Kod češćih šišanja kratko odrezane vlati praviće otpor. Uvek kosite suhu travu. Da biste postigli lep izgled, vodite kosilicu u što je moguće ravnijim pravicima tempom koraka. Staze košnje trebale bi se pri tom nekoliko santimetara prekrivati, da ne ostanu travnate pruge.

10. Održavanje i čuvanje

- Nakon upotrebe očistite uređaj četkom ili krpom.
- Čuvajte uređaj na suvom, deci nedostupnom mestu. Sa ciljem uštede na prostoru za spremanje uređaja, možete da uklonite korpu za sakupljanje trave i okrenete dršku za guranje vertikalno prema gore (sl. 10).
- Pobrinite se za to da svi učvršni elementi (zavrtnje, navrtke itd.) budu dobro stegnuti, tako da kosilicom možete bezbedno raditi.
- Zamenite istrošene ili oštećene delove.
- Za dug životni vek trebali biste sve učvršne elemente kao i točkove i osovine očistiti i zatim nauljiti.
- Redovna nega kosilice za travu ne rezultira samo njenim dugim vekom trajanja i efikasnošću, nego pridonosi boljem i jednostavnijem šišanju trave.
- Sklop koji je podložan najvećem trošenju je nož vretena kosilice. Redovno proveravajte stanje noža vretena kosilice kao i njegovu učvršćenost.
- Ako noževi vretena kosilice postanu tupi i treba da se zamene, molimo vas da se obratite našem servisu. Koristite samo originalne rezervne delove.

11. Pakovanje

Uređaj je zapakovan kako bi se tokom transporta sprečila oštećenja. Ova ambalaža je sirovina i može ponovno da se upotrebiti ili preda na reciklažu.

12. Porudžbina rezervnih delova

Kod porudžbine rezervnih delova trebali biste navesti sledeće podatke:

- Tip uređaja
- Kataloški broj uređaja
- Identifikacioni broj uređaja
- Broj potrebnog rezervnog dela

Aktuelne cene se nalaze na internet stranici www.isc-gmbh.info

TUR**⚠ Dikkat!**

Aletlerin kullanılmasında yaralanma ve hasar görme tehlikesini önlemek için bazı iş güvenliği önlemlerini alınması gereklidir. Lütfen kullanma talimatını / güvenlik uyarılarını dikkatlice okuyun ve içerdiği bilgilere dikkat edin. Kullanma talimatında açıklanan bilgilerin daima elinizin altında bulunması için bilgiler güvenli bir yerde saklanacaktır. Aleti başka kişilere verdiğinizde lütfen bu kullanma talimatını / güvenlik uyarılarını da verin.

Kullanma talimatında ve / güvenlik uyarılarında açıklanan talimatlara uyulmamasından kaynaklanan iş kazaları veya hasarlardan firmamız herhangi bir sorumluluk üstlenmez.

1. Uyarılar

1. El çim biçme aleti ile çalışmadan önce aşağıda açıklanan güvenlik uyarıları ve kullanma talimatını dikkatlice okuyunuz.
2. Çim biçme makinesini, kesinlikle çocukların veya kullanma talimatını okumamış kişilerin kullanmasına izin vermeyiniz. Yerel kanunlar kullanıcının asgari yaş sınırını belirleyebilir.
3. Yakınızdaki insanlar ve özellikle çocuklar veya hayvanlar olduğunda kesinlikle çim biçmeyin.
4. Makine operatörü veya kullanıcı, makineden kaynaklanan tehlikelerde ve oluşacak iş kazalarında üçüncü şahısların can ve mal güvenliğinden sorumludur.
5. Çim biçme işlemi esnasında daima sağlam, kaymayan ayakkabı ve uzun pantolon giyin. Kesinlikle sandalet ve çıplak ayak ile çalışmayın.
6. Çim biçme makinesi ile kesim yapılacak araziyi kontrol edin ve bıçağa çarparak dışarı fırlatılabilecek yabancı maddelerin tümünü çim biçme işlemine başlamadan önce temizleyin.
7. Aleti kullanmadan önce daima bıçağın, bağlantı saplamaları ve toplam kesim aparatının hasarlı ve aşınıp aşınmadığını gözle kontrol edin.
8. Çim biçme işlemi sadece gün ışığında veya iyi aydınlatılmış ortamda yapın.
9. Eğimli arazide çalışırken daima ayakta güvenli durmaya dikkat ediniz.
10. Makineyi yürüme hızında kullanın.
11. Eğimli arazilerde çalışırken çimler eğime paralel olarak (arazinin enine doğru) kesilecektir, yokuş yukarı veya aşağı yönde çim biçme işlemi yapılması yasaktır.
12. Eğimli arazide yönünüzü değiştirirken çok dikkatli olunuz.
13. Aşırı eğimli arazilerde çim biçme işlemi yapmayın.

14. Bu kullanma talimatı ile makine, makinenin kullanımı ve güvenlik uyarıları hakkında bilgi edinin.
15. El çim biçme aletini talimatlara aykırı kullanılması sonucunda ağır yaralanmalar meydana gelebilir.
16. Dönmekte olan bıçak merdanesinin yaralanmalara yol açabileceğine dikkat edin. Dümen tarafından bıçak merdanesi ve kullanıcı arasında oluşturulan emniyet mesafesi daima muhafaza edilecektir.
17. Ayaklarınızı ve ellerinizi kesinlikle dönmekte olan parçaların yakınına veya altına sokmayın.
18. Bu aletin kısıtlı fiziksel, sensörük veya zihinsel özelliklere kişiler veya tecrübesiz ve/veya gerekli bilgiye sahip olmayan kişiler (çocuklar dahil) tarafından kullanılması yasaktır. Bu kişilerin ancak, kendi güvenlikleri için tayin edilmiş görevliler tarafından gözetim altında tutulduğunda veya bu kişiler tarafından cihazı nasıl kullanacaklarına dair bilgi verildiğinde cihazı kullanmalarına izin verilmiştir.
Alet ile oynamalarını önlemek için çocuklar, cihazı kullanırken gözetim altında tutulmalıdır.

⚠ UYARI Açıklanan bütün güvenlik uyarıları ve talimatları okuyun.

Güvenlik uyarıları ve talimatlara riayet edilmemesi durumunda elektrik çarpması, yangın ve/veya ağır yaralanmalar meydana gelebilir.

Güvenlik uyarıları ve talimatları gelecekte kullanmak için saklayın.

2. Alet açıklaması (Şekil 1)

1. Dümen
2. Bıçak mili
3. Tekerlek
4. Gövde
5. Makara
6. Çim toplama torbası
7. Tutma kayışı

3. Sevkiyatın içeriği (Şekil 2)

11. El çim biçme aleti (ön montajlı)
12. Üst dümen parçası
13. Dümen uzatması (2 Adet)
14. Alt dümen parçası A
15. Alt dümen parçası B
16. Çerçeve
17. Tutma kayışlı çim toplama torbası
18. Civata M6 x 30 (4 Adet)

19. Civata M6 x 25 (4 Adet)
20. Somun M6

4. Kullanım amacına uygun kullanım

El çim biçme aleti çimlerin biçilmesinde kullanılır.

El çim biçme makinesi, ev ve hobi işlerinde özel kullanım için tasarlanmıştır. Özel ev ve hobi bahçelerindeki kullanım olarak, el çim biçme makinesi ile yapılacak kesim çalışmaları genellikle ev ve hobi bahçelerindeki ot ve çim alanlarının bakımında yapılan çalışmalar olup kamuya açık alanlar, parklar, spor kompleksleri, tarım ve orman işletmelerindeki kullanımları kapsamaz.

Dikkat! Yaralanma tehlikesi oluşturacağından el çim biçme makinesi sardırılmış şekildeki bitkilerin veya çatı katlarındaki çimlerin, balkon saksılarındaki bitkilerin kesilmesinde kullanılması yasaktır.

Alet sadece kullanım amacına göre kullanılacaktır. Kullanım amacının dışındaki tüm kullanımlar makinenin kullanılması için uygun değildir. Bu tür kullanım amacı dışındaki kullanımlardan kaynaklanan hasar ve yaralanmalarda, yalnızca kullanıcı/işletici sorumlu olup üretici firma sorumlu tutulamaz.

Lütfen cihazlarımızın ticari, zanaatkarlar veya endüstriyel kullanım için uygun olmadığını ve bu kullanımlar için tasarlanmadığını dikkate alın. Aletin ticari, zanaatkarlar veya endüstriyel veya benzer kullanımlarda kullanılmasından kaynaklanan hasarlar garanti kapsamına dahil değildir.

5. Montaj

5.1 Çim biçme aletinin montajı

Şekil 3: Üst dümen parçasını (12) iki dümen uzatması (13) ile birleştirin. Bunun için iki adet M6x25'lik civatayı (19) ve iki adet M6'lık somunu (20) kullanın.

Şekil 4: Alt dümen parçası A (14), alt dümen parçası B (15) ve iki dümen uzatmasını (13) birbirlerine bağlayın. Sabitlemek için dört adet M6 x 30 (18) civata, iki adet M6 x 25 (19) civata ve bir adet somun M6 (20) kullanın.

Şekil 5: Çim biçme aletine önce alt dümen parçasını takın, dümeni biraz bastırın ve diğer tarafını takın.

5.2 Çim toplama torbasının montajı (Şekil 6 / 7)

- Çember çerçeveyi çim toplama torbasının borusu içine yerleştirin.
- Çim toplama torbasının yan bağlantı elemanlarını çember çerçevenin üzerine geçirin.
- Çim toplama torbasının alt bağlantı elemanını çember çerçevenin üzerine geçirin.

6. Kesim yüksekliğinin ayarlanması (Şekil 8)

Kesim yüksekliği 15-35 mm arasında 4 kademeli olarak ayarlanabilir. Yükseklik ayarını yapmak için her iki taraftaki yaylı pimi (A) dışarı çekin ve istenilen yüksekliğin deliğine takın ve sabitleyin.

7. Karşı bıçağın ayarlanması (Şekil 9)

Uyarı: Karşı bıçağın (B) ayarlanması sadece ilk işletmeye almadan önce veya bıçak milinin bıçağı aşındığında yapılacaktır.

Her iki tarafa ayar somunlarını (C) (10'luk) açın ve karşı bıçağı istenilen pozisyona ayarlayın. Bir tekerlek elinizle öne doğru döndürüldüğünde bıçak ve karşı bıçak arasında bir parça kağıt kesildiğinde karşı bıçak (B) doğru şekilde ayarlanmıştır.

8. Çim toplama torbasının takılması

Montajı tamamlanmış çim toplama torbasını hareketli tekerleğe takın. Çim toplama torbası ek olarak alet ile birlikte gönderilmiş kayış ile dümene sabitlenir (bakınız Şekil 1).

9. Çalıştırma

El çim biçme makinesi ile boyu 10 cm uzunluğa kadar olan çimler kesilebilir. Çim alanının bakımlı olabilmesi için çim daima kısa tutulmalıdır. Kesim sezonu başında ve yeni ekilmiş çimlerde kesim yüksekliği nispeten yüksek tutulabilir ve müteakip kesimlerde yavaş yavaş azaltılabilir. İyi bakımlı bir çim alanı elde etmek için kesim yüksekliği yaklaşık 2,5 cm olarak ayarlanmalıdır.

Çimlerinizi mümkün olduğunca haftada bir kesin. Çimler kısa kesildiğinde daha iyi büyür ve dirençli kalır. Çimleri daima mümkün olduğunca kuru olduklarında kesin. Kesilen alanın temiz bir görünüm sergilemesi için çim biçme makinesini mümkün

TUR

olduđunca dűz yűnde hareket ettirin. Burada kesim hattı bir sonraki kesim hattı ile birkaç santimetre űst űste gelmelidir. Bűylece kesilmemiř řeritlerin kalması űnlenir.

10. Bakım ve Saklama

- im bime makinesini kullandıktan sonra fıra veya bez ile temizleyin.
- im bime makinesini kuru ve ocukların eriřemeyeceđi bir yerde saklayın. Yerden tasarruf edecek řekilde depolama iin im toplama torbasını sűkebilir ve dűmeni dikey olarak yukarı katlayabilirsiniz (řekil 10).
- im bime makinesi ile gűvenli řekilde alıřabilmeniz iin bađlantı elemanlarının (civata, somun, vs.) tűműnűn daima sıkı řekilde bađlı olmasını sađlayın.
- Ařınıř veya hasar gűrműř paraları deđiřtirin.
- Makinenin uzun űműrlű olması iin tűm civatalar, tekerlek ve dingiller temizlenecek ve yađlanacaktır.
- im bime makinesinin dűzenli olarak bakımdan geirilmesi sadece kullanım űmrűnű uzatmakla kalmayacak, aynı zamanda performans kaybını űnleyecek imlerin dűzenli ve kolay řekilde biilmesi sađlanacaktır.
- Ařınmaya en fazla maruz kalan para bıaktır. Bıađın ve bađlantı elemanının durumunu dűzenli olarak kontrol edin.
- Bime bıakları kűreldeđinde ve deđiřtirilmesi gerektiđinde Műřteri Hizmetleri servisimize bařvurun. Sadece orijinal yedek para kullanın.

11. Ambalaj

Transport hasarlarını űnlemek iin alet bir ambalaj iinde sevk edilir. Bu ambalaj hammaddedir ve bűylece geri kazanılabilir veya geri kazanım sistemine iade edilebilir.

12. Yedek Para Sipariři

Yedek para sipariřinde ařađıda aıklanan bilgiler verilecektir:

- Cihaz tipi
- Cihazın para numarası
- Cihazın kod numarası
- İstenilen yedek paranın yedek para numarası

Gűncel bilgiler ve fiyatlar internette www.isc-gmbh.info sayfasında aıklanmıřtır

⚠ Внимание!

При использовании устройств необходимо соблюдать некоторые правила техники безопасности, чтобы избежать травм и предотвратить возникновение ущерба. Поэтому внимательно прочитайте настоящее руководство по эксплуатации / указания по технике безопасности полностью. Храните его в надежном месте, чтобы всегда иметь под рукой необходимую информацию. Если Вы даете устройство другим для пользования, то приложите к нему это руководство по эксплуатации / указания по технике безопасности. Мы не несем никакой ответственности за травмы и ущерб по причине несоблюдения указаний данного руководства и указаний по технике безопасности.

1. Указания

1. Перед началом работы с данной ручной газонокосилкой внимательно прочтите приведенные ниже предписания по технике безопасности и руководство по эксплуатации.
2. Не разрешайте детям или посторонним лицам, не ознакомленным с инструкцией по эксплуатации, использовать газонокосилку. Местные нормы могут регулировать минимальный возраст пользователя.
3. Никогда не косите траву, пока вблизи находятся другие лица, в частности, дети, или животные.
4. Учтите, что управляющий устройством или пользователь несет ответственность за несчастные случаи с другими лицами или их имуществом.
5. Во время косыбы всегда используйте прочную обувь и длинные брюки. Не косите траву босиком или в легких сандалиях.
6. Проверьте территорию, на которой будет использоваться устройство, и уберите все предметы, которые могут быть захвачены устройством и отброшены в сторону.
7. Перед применением всегда выполняйте визуальный контроль режущих инструментов, крепежных болтов и всего режущего механизма на износ и наличие повреждений.
8. Косите только при дневном свете или при хорошем искусственном освещении.
9. Всегда следите за устойчивым положением на склонах.
10. Ведите устройство только с пешеходной скоростью.
11. Косите траву в направлении поперек склона,

- ни в коем случае не в направлении вверх или вниз.
12. Будьте особенно осторожны, если Вы поворачиваете газонокосилку или тянете ее на себя.
 13. Не косите на слишком крутых склонах.
 14. Изучите органы управления и правильное применение устройства.
 15. Использование ручной газонокосилки не по назначению может привести к тяжелым травмам.
 16. Учтите, что вращающийся ножевой вал может служить причиной травмирования. Необходимо всегда соблюдать безопасное расстояние между ножевым валом и пользователем, определяемое направляющими штангами.
 17. Не приближайте руки и стопы к вращающимся деталям и не подсовывайте их под них.
 18. Описываемое устройство не предназначено для использования его людьми (включая детей) с ограниченными физическими, сенсорными или умственными способностями, а также имеющими недостаточный опыт и с недостатком знаний. Исключением является наличие надзора за безопасностью этой группы людей со стороны ответственного лица, дающего указания по использованию устройства. Необходимо осуществлять контроль над детьми, чтобы они не играли с устройством.

⚠ ВНИМАНИЕ! Прочитайте все указания по технике безопасности и технические требования. Неправильное выполнение указаний по технике безопасности и инструкций может привести к удару током, пожару и (или) тяжелым травмам.

Сохраняйте все указания по технике безопасности и инструкции для использования в будущем.

2. Описание устройства (рис. 1)

1. Ведущая рукоятка
2. Косилочный шпиндель
3. Колесо
4. Корпус
5. Ролик
6. Травосборник
7. Удерживающий ремень

RUS

3. Объем поставки (рис. 2)

11. Ручная газонокосилка (предварительно собранная)
12. Верхняя часть ведущей рукоятки
13. Удлинитель ведущей рукоятки (2 шт.)
14. Нижняя часть ведущей рукоятки А
15. Нижняя часть ведущей рукоятки В
16. С-образная рама
17. Травосборник с удерживающим ремнем
18. Винт М6 х 30 (4 шт.)
19. Винт М6 х 25 (4 шт.)
20. Шестигранная гайка М6

4. Использование по назначению

Ручная газонокосилка предназначена для резки травы.

Ручная газонокосилка предназначена для частного применения в садах при доме и любительских садах. Ручными газонокосилками для садов при частных домах и любительских садах считаются такие газонокосилки, которые применяются преимущественно для ухода за лужайками или газонами, но не используются в общественных парках, садах, скверах, на спортивных площадках, а также в сельском и лесном хозяйстве.

Внимание! По причине опасности причинения физического ущерба пользователю запрещается применять ручную газонокосилку для скашивания вьющихся растений или травы на крышах или в балконных ящиках.

Разрешается использовать устройство только по его назначению. Любое другое выходящее за эти рамки применение считается использованием не по назначению. За возникший в результате этого материальный ущерб или травмы любого рода несет ответственность пользователь/оператор, а не производитель.

Учтите, что конструкция наших устройств не предназначена для использования в промышленных целях, в ремесленном или кустарном производстве. Мы не несем никакой ответственности по гарантийным обязательствам в случае применения устройства на ремесленных, кустарных или промышленных предприятиях, а также для подобных целей.

5. Монтаж

5.1 Монтаж носилки

Рис. 3: соедините верхнюю часть ведущей рукоятки (12) с обоими удлинителями ведущей рукоятки (13) при помощи винтов. Используйте для этого два винта М6х25 (19) и две шестигранные гайки М6 (20).

Рис. 4: соедините нижнюю часть ведущей рукоятки А (14), нижнюю часть ведущей рукоятки В (15) и оба удлинителя ведущей рукоятки (13) при помощи винтов.

Используйте для этого четыре винта М6х30 (18), два винта М6х25 (19) и шестигранные гайки М6 (20).

Рис. 5: сначала закрепите нижнюю часть ведущей рукоятки на косилке, затем немного сожмите ведущую рукоятку и закрепите другую сторону.

5.2 Монтаж травосборника (рис. 6 / 7)

- А. Вставьте С-образную раму в трубку травосборника.
- В. Поместите боковые крепежные накладки травосборника на С-образную раму.
- С. Поместите нижнюю крепежную накладку травосборника на С-образную раму.

6. Регулировка высоты резки (рис. 8)

Можно настраивать 4 значения высоты резки в диапазоне от 15 до 35 мм. Для этого потяните на обеих сторонах болт с пружиной (А) в направлении наружу и зафиксируйте его в необходимом отверстии.

7. Регулировка контрножа (рис. 9)

Указание: выполняйте регулировку контрножа (В) только перед первым введением в эксплуатацию или в том случае, если изношены ножи косилочного шпинделя.

Отвинтите регулировочные гайки (С) (размер 10) с обеих сторон и установите контрнож в необходимое положение. Контрнож (В) отрегулирован правильно, если лист бумаги между ножами косилочного шпинделя и контрножом разрезается во время вращения вручную колеса в направлении вперед.

8. Крепление травосборника

Закрепите смонтированный травосборник на ролике. Дополнительно травосборник крепится при помощи поставленного в комплекте ремня на ведущей рукоятке (см. рис. 1).

9. Рабочий режим

Ручная газонокосилка может срезать траву высотой до 10 см. Однако необходимо постоянно подрезать траву до меньшей высоты, чтобы газон выглядел ухоженным.

В начале периода скашивания и при скашивании новых газонов выбирают относительно большую высоту и постепенно уменьшают ее при последующий резке. Для получения ухоженного газона следует установить высоту резки ок. 2,5 см. По возможности подрезайте траву еженедельно.

При частом скашивании короткий стебель становится более прочным. Всегда срезайте траву в более или менее сухом состоянии. Для равномерного среза перемещайте косилку по максимально прямой траектории со скоростью ходьбы. При этом дорожки при скашивании всегда должны перекрывать друг друга на несколько сантиметров, чтобы не оставалось полос.

10. Техническое обслуживание и хранение

- После использования очистите устройство при помощи щетки или тряпки.
- Храните устройство в сухом и недоступном для детей месте. Для экономии места при хранении можно удалить травосборник и установить ведущую рукоятку вертикально вверх (рис. 10).
- Позаботьтесь о том, чтобы все крепежные элементы (винты, шайки и т. д.) всегда были надежно затянуты и Вы могли безопасно работать с косилкой.
- Заменяйте изношенные или поврежденные детали.
- Для обеспечения длительного срока службы необходимо очищать и смазывать все элементы с резьбой, а также колеса и оси.
- Регулярный уход за газонокосилкой не только позволяет добиться большого срока службы и высокой производительности, но и обеспечивает тщательное и простое

скашивание травы на Вашем газоне.

- Элементом, который в наибольшей степени подвержен износу, является нож косилочного шпинделя. Регулярно проверяйте состояние ножа косилочного шпинделя, а также его крепление.
- Если ножи косилочного шпинделя затупятся и их необходимо будет заменить, обращайтесь в наш отдел обслуживания клиентов. Используйте только оригинальные запасные части.

11. Упаковка

Устройство поставляется в упаковке для предотвращения повреждений при транспортировке. Эта упаковка является сырьем и поэтому может быть использована вновь или направлена на повторную переработку сырья.

12. Заказ запасных деталей

При заказе запасных частей необходимо указать следующие данные:

- тип устройства
- артикульный номер устройства
- идентификационный номер устройства
- номер необходимой запасной части

Актуальные цены и информацию можно найти на сайте www.isc-gmbh.info

DNK**⚠ Pas på!**

Ved brug af denne type produkter er der visse sikkerhedsforanstaltninger, der skal tages højde for for at undgå skader på personer og materiel. Læs derfor betjeningsvejledningen/sikkerhedsanvisningerne grundigt igennem først. Opbevar betjeningsvejledningen et praktisk sted, så du altid har den lige ved hånden. Husk at lade betjeningsvejledningen/sikkerhedsanvisningerne følge med produktet, hvis du overdrager det til andre. Vi fraskriver os ethvert ansvar for skader på personer eller materiel, der måtte opstå som følge af, at anvisningerne i denne betjeningsvejledning, navnlig vedrørende sikkerhed, ikke overholdes.

1. Anvisninger

1. Inden du begynder at arbejde med den hånddrevne græsslåmaskine, skal du læse nedenstående sikkerhedsbestemmelser og betjeningsvejledningen grundigt igennem.
2. Børn og andre personer, som ikke er bekendt med indholdet i betjeningsvejledningen, må ikke arbejde med græsslåmaskinen. Mindstealder for brug af maskinen er muligvis fastlagt i nationale forskrifter.
3. Arbejd aldrig med maskinen, hvis der er andre i nærheden, især hvis det drejer sig om børn eller dyr.
4. Tænk på, at brugeren eller ejeren af maskinen selv er ansvarlig for uheld med andre personer eller deres ejendom.
5. Bær altid skridsikkert fodtøj og lange bukser under arbejdet. Arbejdet må ikke udføres barfodet eller iført sandaler.
6. Gå terrænet efter, hvor maskinen skal arbejde, og fjern alle genstande, som ville kunne komme op i maskinen og blive slynget ud.
7. Hver gang inden maskinen tages i brug, skal du efterse skæreværktøj, fastgøringsbolte og hele skæreenheden for tegn på nedslidning eller beskadigelse.
8. Arbejd kun i dagslys eller med god kunstig belysning.
9. Sørg for altid at have et sikkert fodfæste og en god balance, når du arbejder på skråninger.
10. Arbejdet skal udføres i gangtempo.
11. Køb altid på tværs af skråninger, aldrig lige op eller ned.
12. Vær særlig forsigtig, når du vender græsslåmaskinen eller trækker den hen imod dig.
13. Arbejd ikke på skråninger, som er meget stejle.
14. Sæt dig ind i, hvordan maskinen anvendes

- korrekt, og lær manøvregebrene.
15. Forkert anvendelse af den hånddrevne græsslåmaskine kan forårsage svære kvæstelser.
 16. Vær opmærksom på, at den roterende knivvalse kan føre til kvæstelser. Den sikkerhedsafstand mellem brugeren og knivvalse, som naturligt gives af føreskafte, skal altid overholdes.
 17. Hold hænder og fødder væk fra området omkring roterende dele.
 18. Produktet må ikke betjenes af personer (inkl. børn) med begrænsede fysiske eller sensoriske færdigheder, eller personer, der er psykisk ustabile. Manglende erfaring og kendskab til produktets anvendelse fratager ligeledes en person retten til at betjene det, medmindre dette sker under opsyn eller efter grundig instruktion. Pas på, at børn ikke bruger produktet som legetøj.

⚠ ADVARSEL Læs alle sikkerhedsanvisninger og øvrige anvisninger. Følges anvisningerne ikke, navnlig vedrørende sikkerhed, kan konsekvensen være elektrisk stød, brand og/eller svære kvæstelser. **Alle sikkerhedsanvisninger og øvrige anvisninger skal opbevares for senere brug.**

2. Oversigt over apparatet (fig. 1)

1. Føreskaft
2. Slåspindel
3. Hjul
4. Kabinet
5. Løberulle
6. Opsamlingsboks
7. Holderem

3. Leveringsomfang (fig. 2)

11. Hånddrevet græsslåmaskine (formonteret)
12. Føreskaft, overdel
13. Føreskaft, forlængelse (2 stk.)
14. Føreskaft, underdel A
15. Føreskaft, underdel B
16. Skaftstativ
17. Opsamlingsboks med holderem
18. Skrue M6 x 30 (4 stk.)
19. Skrue M6 x 25 (4 stk.)
20. Sekskantmøtrik M6

4. Formålsbestemt anvendelse

Den hånddrevne græsslåmaskine er beregnet til at slå græs.

Den hånddrevne græsslåmaskine er beregnet til brug i private haver. Ved hånddrevne græsslåmaskiner til brug i private haver forstås græsslåmaskiner, der især anvendes til at pleje almindelige græsplæner og græsarealer, men ikke offentlige anlæg, sportanlæg samt land- og skovarealer.

Pas på! For at beskytte brugeren må den hånddrevne græsslåmaskine ikke anvendes til at klippe rankede planter eller græs i taghaver eller i balkonkasser.

Produktet må kun anvendes i overensstemmelse med det tiltænkte formål. Enhver anden form for anvendelse er ikke tilladt. Vi fraskriver os ethvert ansvar for skader, det være sig på personer eller materiel, der måtte opstå som følge af, at produktet ikke er blevet anvendt korrekt. Dette er alene brugerens/ejerens ansvar.

Bemærk, at vore produkter ikke er konstrueret til erhvervsmæssig, håndværksmæssig eller industriel brug. Vi fraskriver os ethvert ansvar, såfremt produktet anvendes i erhvervsmæssigt, håndværksmæssigt, industrielt eller lignende øjemed.

5. Montage

5.1 Montage græsslåmaskine

Fig. 3: Skru føreskaftet, overdel (12) fast med de to føreskaft forlængelser (13). Brug hertil de to skruer M6x25 (19) og de to sekskantmøtrikker M6 (20).

Fig. 4: Skru føreskaft underdel A (14), føreskaft underdel B (15) og de to føreskaft forlængelser (13) sammen.

Brug hertil de fire skruer M6x30 (18), de to skruer M6x25 (19) og sekskantmøtrikkerne M6 (20).

Fig. 5: Fastgør først et føreskaft underdel på græsslåmaskinen, tryk så føreskaftet en smule sammen og fastgør den anden side.

5.2 Montage opsamlingsboks (fig. 6/7)

- A. Skub skaftstativet ind i røret på opsamlingsboksen.
- B. Kræng fastgørelsessnipperne i siden på opsamlingsboksen hen over skaftstativet.
- C. Kræng den nederste fastgørelsessnip på

opsamlingsboksen hen over skaftstativet.

6. Indstilling af snithøjde (fig. 8)

Snithøjden kan justeres i 4 trin i området 15 – 35 mm. Træk fjederbolten (A) udad på begge sider og lad den falde i det ønskede hul.

7. Modkniv indstilles (fig. 9)

Bemærk: Modkniven (B) skal kun indstilles, før produktet tages i brug første gang, eller hvis slåspindlerne er slidte.

Åbn stille møtrikkerne (C) (SW 10) på begge sider og indstil modkniven i den ønskede position. Modkniven (B) er indstillet rigtigt, når et stykke papir kan klippes over mellem knivene på slåspindlen og modkniven, når et hjul drejes fremad med hånden.

8. Opsamlingsboks fastgøres

Fastgør den monterede opsamlingsboks i løberullen. Desuden fastgøres opsamlingsboksen i føreskaftet med det vedlagte bånd (s. fig. 1).

9. Drift

Den hånddrevne græsslåmaskine kan klippe græs, der er op til ca. 10 cm langt. En velplejet græsplæne kræver dog, at græsset slås regelmæssigt. I starten af græsslåperioden og når der anlægges en ny græsplæne, skal slåhøjden være relativ høj, hvorefter snithøjden reduceres mere og mere. Ved en velplejet græsplæne er snithøjden indstillet på ca. 2,5 cm. Græsset bør slås en gang om ugen. Hyppig græsslåning medfører, at græsset vokser kraftigt nedefra, hvilket gør plænen modstandsdygtig. Græsset skal helst slås, når det er tørt. For at opnå et ensartet snit skal græsslåmaskinen helst køres i skridttempo i lige baner. Banerne skal overlappe hinanden nogle centimeter for at undgå ubearbejdede striber.

10. Vedligeholdelse og opbevaring

- Rengør maskinen med en børste eller en klud efter brug.
- Maskinen skal opbevares et tørt sted, som er utilgængeligt for børn. Opsamlingsboksen kan fjernes og føreskaffet stilles lodret opad, det er pladsbesparende (fig. 10).
- Sørg for, at alle befæstelseselementer (skruer, møtrik osv.) altid er spændt godt til, så du kan arbejde sikkert med græsslåmaskinen.
- Dele, som er slidte eller beskadigede, skal skiftes ud.
- For at sikre en lang levetid skal alle skruedele samt hjul og aksler rengøres og smøres med olie.
- Regelmæssig vedligeholdelse af græsslåmaskinen sikrer ikke bare, at den holder sig i god stand og bevarer en høj ydeevne over lang tid; det betyder også, at resultatet af græsslåningen bliver bedre og arbejdet lettere at udføre.
- Kniven er den slådel, som er mest udsat for slid. Kontroller jævnligt knivens tilstand på slåspindlen og fastgørelse.
- Skulle knivene på slåspindlen være uskarpe og skal de skiftes, kontaktes vores kundeservice. Brug kun originale reservedele.

11. Emballage

Produktet leveres indpakket for at undgå transportskader. Emballagen består af råmaterialer og kan genanvendes eller indleveres på genbrugsstation.

12. Reservedelsbestilling

Ved bestilling af reservedele bedes følgende oplyst:

- Produktets typebetegnelse
- Produktets varenummer
- Produktets identifikationsnummer
- Nummeret på den ønskede reservedel

Aktuelle priser og øvrig information findes på www.isc-gmbh.info

⚠ OBS!

Når man bruker maskiner, må en del sikkerhetsregler overholdes for å forhindre personskader og materielle skader. Les derfor nøye igjennom denne bruksanvisningen / disse sikkerhetsinstruksene. Ta godt vare på bruksanvisningen, slik at du til enhver tid har informasjonen til rådighet. Dersom du gir utstyret videre til en annen person, må du også sørge for å levere bruksanvisningen / sikkerhetsinstruksene sammen med utstyret. Vi påtar oss intet ansvar for ulykker eller skader som måtte oppstå fordi denne bruksanvisningen og sikkerhetsinstruksene ikke blir fulgt.

1. Merknader

1. Les oppmerksomt gjennom sikkerhetsforskriftene og bruksanvisningen nedenfor før du begynner å arbeide med denne hånddrevne plenklipperen.
2. Tillat aldri barn eller andre voksne personer som ikke er fortrolige med denne bruksanvisningen, å benytte plenklipperen. Lokale forskrifter kan fastsette en minste aldersgrense for bruk av maskinen.
3. Du må aldri klippe plenen mens det oppholder seg personer, særlig barn, eller dyr i nærheten.
4. Ikke glem at personen som betjener maskinen eller brukeren er ansvarlig for ulykker som involverer andre personer eller skader på deres eiendom.
5. Under plenklippingen må du alltid bruke faste sko og lange bukser. Klipp ikke plenen barfott eller med lette sandaler.
6. Kontroller terrenget som maskinen skal brukes i, og fjern alle gjenstander som kan bli grepet av kniven og slynget ut i luften.
7. Før bruk skal det alltid utføres en visuell kontroll for å sjekke om skjæreverktøyet, festboltene og det komplette skjæreggregatet er nedslitt eller skadet.
8. Du må bare klippe plenen i dagslys eller ved god kunstig belysning.
9. Pass alltid på å stå stabilt når du arbeider i skråninger.
10. Før maskinen bare i skritt-tempo.
11. Klipp plenen på tvers av skråningen, aldri i oppover eller nedoverbakke.
12. Vær spesielt forsiktig når du snur med plenklipperen, eller når du trekker den mot deg.
13. Du må ikke bruke plenklipperen i for bratte skråninger.
14. Gjør deg fortrolig med reguleringsdelene og korrekt bruk av maskinen.
15. Ikke-forskriftsmessig bruk av den hånddrevne

- plenklipperen kan føre til alvorlige personskader.
16. Vær oppmerksom på at den roterende knivvalse kan føre til personskader. Den sikkerhetsavstanden mellom knivvalse og brukeren som er gitt ved styrehåndtaket, skal alltid holdes.
 17. Før aldri hender eller føtter inntil eller under deler som roterer.
 18. Denne maskinen er ikke beregnet på å brukes av personer (herunder barn) med innskrenkede fysiske, sensoriske eller mentale ferdigheter, eller som mangler erfaring og/eller kunnskaper, med mindre dette skjer under tilsyn av en person som er ansvarlig for deres sikkerhet, eller de instrueres av denne personen i bruken av maskinen. Barn bør holdes under tilsyn for å sikre at de ikke leker med maskinen.

⚠ ADVARSEL Les gjennom alle sikkerhetsinstruksene og andre instruksjoner.

Dersom du gjør feil og ikke overholder sikkerhetsinstruksjonene og veiledningene, kan dette forårsake elektrisk støt, brann og/eller alvorlige personskader.

Oppbevar alle sikkerhetsinstruksjoner og instruksjoner for å kunne slå opp i dem senere.

2. Beskrivelse av utstyret (fig. 1)

1. Skyvehåndtak
2. Knivspindel
3. Hjul
4. Hus
5. Løperulle
6. Oppsamlingskurv for gress
7. Holderem

3. Inkludert i leveransen (fig. 2)

11. Hånddrevet plenklipper (ferdig montert)
12. Skyvehåndtakets overdel
13. Skyvehåndtaksforlengelse (2 stk.)
14. Skyvehåndtakets underdel A
15. Skyvehåndtakets underdel B
16. Bøylestativ
17. Oppsamlingskurv for gress med holderem
18. Skrue M6 x 30 (4 stk.)
19. Skrue M6 x 25 (4 stk.)
20. Sekskantmutter M6

NOR

4. Forskriftsmessig bruk

Denne hånddrevne plenklipperen er bare beregnet på å klippe gress.

Den hånddrevne plenklipperen er egnet for privat bruk i forbindelse med villa og hage. Som hånddrevne plenklipper for privat bruk i forbindelse med villa og hage defineres hånddrevne plenklippere som i hovedsak brukes til stell av arealer med gress eller plen, med andre ord ikke hånddrevne plenklippere som brukes i offentlige anlegg, parker, på idrettsplasser eller i landbruk og skogbruk.

OBS! På grunn av fare for at brukeren kan skade seg, må den hånddrevne plenklipperen ikke brukes til å klippe slyngplanter eller plen som vokser på grøntanlegg på tak eller i blomsterpotter på balkonger.

Det er kun tillatt å bruke maskinen til den bruk den er beregnet på. All annen bruk som går ut over dette blir regnet for å være ikke-forskriftsmessig. Produsenten påtar seg intet ansvar for noen form for materielle skader eller personskader som måtte resultere av slik bruk. For slike skader er ene og alene brukeren/den som betjener maskinen ansvarlig.

Vær oppmerksom på at våre maskiner ikke er konstruert for bruk innen næringsliv, håndverk eller industriell bruk. Slik bruk er ikke forskriftsmessig. Vi gir ingen garanti dersom maskinen brukes i næringslivet, håndverks- eller industribedrifter, eller blir brukt til arbeider som kan likestilles med en slik bruk.

5. Montering

5.1 Montering av plenklipperen

Fig. 3: Skru skyvehåndtakets overdel (12) fast til de to skyvehåndtaksforlengelsene (13). Benytt i denne forbindelse de to skruene M6x25 (19) og to sekskantmutre M6 (20).

Fig. 4: Skru skyvehåndtakets underdel A (14), skyvehåndtakets underdel B (15) og de to skyvehåndtaksforlengelsene (13) fast til hverandre. Bruk i denne forbindelse fire skruer M6x30 (18), to skruer M6x25 (19) og sekskantmutre M6 (20).

Fig. 5: Hekt først en av skyvehåndtakets underdeler inn på plenklipperen. Press deretter skyvehåndtaket litt sammen og hekt den andre siden på plass.

5.2. Montering av oppsamlingskurven for gress (fig. 6 / 7)

- Skyv bøylestativet inn i røret til oppsamlingskurven for gress.
- Trekk festelaskene på sidene av oppsamlingskurven for gress over bøylestativet.
- Trekk den nederste festelasken på oppsamlingskurven for gress over bøylestativet.

6. Innstilling av klippehøyden (fig. 8)

Klippehøyden kan stilles inn på 4 trinn innenfor et område fra 15 – 35 mm. Trekk da fjærbolten (A) på begge sider ut mot utsiden og la den gå i lås i det ønskede hullet.

7. Innstilling av motgående kniv (fig. 9)

Merk: Innstillingen av motgående kniv (B) skal kun utføres før første gang maskinen tas i bruk, eller dersom knivspindelens kniver er nedslitte.

Åpne reguleringsmutrene (C) (nøkkelvidde 10) på begge sider og still motgående kniv inn i ønsket stilling. Motgående kniv (B) er stilt korrekt inn når et stykke papir mellom knivspindelens kniver og motgående kniv klippes av når man roterer et hjul framover med hånden.

8. Henge på plass oppsamlingskurven for gress

Heng den monterte oppsamlingskurven for gress inn på løperullen. I tillegg festes oppsamlingskurven for gress til skyvehåndtaket med den vedlagte stroppen (se fig. 1).

9. Bruk

Den hånddrevne plenklipperen kan klippe gress med en lengde på opptil 10 cm. Men hvis plenen skal se velstelt ut, må plenen alltid holdes kortere enn det. I starten av sesongen for klipping av plenen, og når det anlegges nytt plenareal, velger du en relativt høy klippehøyde og går deretter gradvis ned i klippehøyde under de følgende trinn. For å oppnå en velstelt plen bør klippehøyden stilles inn på ca. 2,5 cm. Klipp plenen helst én gang i uken.

Når plenen klippes ofte, skjer veksten nede i de kortklippede gresshalmene, og det gjør plenen mer motstandsdyktig. Klipp kun plenen når den er

noenlunde tørr. Kjør plenklipperen i skritt-tempo i så rette baner som mulig for å oppnå et rent klippemønster. Banene for plenklippingen bør i denne forbindelse alltid overlape med noen centimetre, slik at det ikke oppstår striper med uklippet gress.

10. Vedlikehold og lagring

- Rengjør maskinen med en børste eller med en klut etter bruk.
- Oppbevar maskinen på et tørt sted som ikke er tilgjengelig for barn. For å spare plass under lagringen, kan du ta av oppsamlingskurven for gress og sette skyvehåndtaket vendt loddrett oppover (fig. 10).
- Sørg for at alle festelementer (skruer, mutre, osv.) alltid er trukket forsvarlig til, slik at du kan arbeide trygt med plenklipperen.
- Skift ut nedslitte eller skadde deler.
- Før at maskinen skal få en lang levetid, bør alle skrudeler, samt hjul og akslinger, rengjøres og deretter smøres med olje.
- Et regelmessig stell av plenklipperen sikrer ikke bare at den holder i lang tid og beholder sin yteevne, men bidrar også til en omhyggelig og enkel klipping av plenen din.
- Knivspindelens kniv er den komponenten som utsettes for størst slitasje. Kontroller med jevne mellomrom tilstanden til knivspindelens kniv, og at den sitter forsvarlig fast.
- Hvis knivspindelens kniver er blitt sløve og må skiftes ut, må du henvende deg til vår kundeservice. Bruk kun original-reservedeler.

11. Emballasje

Maskinen er pakket inn i emballasje for å forhindre transportskader. Denne emballasjen er et råstoff og kan dermed brukes om igjen, eller den kan føres tilbake til råstoffkretsløpet.

12. Bestilling av reservedeler

Når man bestiller reservedeler, bør følgende opplysninger angis:

- Maskintype
- Maskinens artikkelnummer
- Maskinens identifikasjonsnummer
- Reservedelsnummeret til den nødvendige reservedelen

Du finner aktuelle priser og informasjon under www.isc-gmbh.info

ISL

⚠ VARÚÐ!

Við notkun á tækjum eru ýmis öryggisatriði sem fara verður eftir til þess að koma í veg fyrir slysum og skaða. Lesið því notandaleiðbeiningarnar / öryggisleiðbeiningarnar vandlega. Geymið allar leiðbeiningar vel þannig að ávallt sé hægt að grípa til þeirra ef þörf er á. Látið notandaleiðbeiningarnar / öryggisleiðbeiningarnar ávallt fylgja með tækinu ef það er afhent öðrum. Við tökum enga ábyrgð á slysum eða skaða sem hlotist getur af notkun sem ekki er nefnd í þessum notandaleiðbeiningum eða öryggisleiðbeiningar.

1. Tilmæli

1. Áður en að handsláttuvélin er tekin til notkunar verður notandinn að lesa eftirfarandi öryggisleiðbeiningar og notandaleiðbeiningar vandlega.
2. Leyfið aldrei börnum og persónum sem ekki hafa kynnt sér notandaleiðbeiningarnar að nota sláttuvélina. Lög og reglur hvers staðar geta takmarkað lágmarksaldur notanda.
3. Sláið aldrei á meðan að fólk, börn eða dýr eru í nánd.
4. Athugið að notandi tækisins er ábyrgur fyrir þeim slysum eða skaða sem að tækið getur valdið öðrum eða eignum þeirra.
5. Klæðist ávallt föstum skóm og síðum buxum á meðan að slegið er. Sláið ekki berfætt eða í léttum sandólum.
6. Farið yfir flötin sem að slá á áður en að hann er slegin og fjarlægjið alla hluti sem gætu komist í sláttuvélina og kastast frá henni.
7. Áður en að vinna er hafin verður ávallt að athuga hvort að hnífarnir, festiskrúfur og öll hnífaeiningin sé uppnotuð eða skemmd á einhvern hátt.
8. Sláið einungis í dagsbirtu eða ef að vinnusvæðið er vel upplýst.
9. Gangið úr skugga um að líkamsstaða notanda sé traust ef unnið er í halla.
10. Ýtið tækinu ekki hraðar en á gönguhraða.
11. Sláið ávallt þvert á halla, alls ekki upp eða niður halla.
12. Farið sérstaklega varlega á meðan að sláttuvélinni er snúið við og á meðan að hún er toguð í átt að notanda.
13. Sláið ekki í mjög miklum halla.
14. Lærið samhliða að stilla tækið og nota það rétt.
15. Ef að handsláttuvélin er ekki notuð rétt samkvæmt leiðbeiningunum getur það leitt til alvarlegra slysa.
16. Athugið að hnífaeining sem er á snúningi getur valdið slysum. Haldið ávallt öruggu millibili sem

stýribeisli gefur á milli tækis og notanda.

17. Farið aldrei með hendur undir snúandi hluta tækisins.
18. Þetta tæki er ekki ætlað til þess að vera notað af persónum (þar með talið börnum) með skerta sálræna getu, hreyfigetu eða skerta dómgrind. Tækið á ekki heldur að vera notað af persónum sem ekki hefur nægilega reynslu eða þekkingu nema undir eftirliti þriðju persónu sem tekur þá ábyrgð á notanda og kennir notanda hvernig á að nota tækið rétt. Upplýsa ætti börn um hættur til þess að koma í veg fyrir að þau leiki sér með tækið.

⚠ VARÚÐ. Lesið öryggisleiðbeiningar og aðrar leiðbeiningar sem fylgja þessu tæki. Ef ekki er farið eftir öryggisleiðbeiningunum og öðrum leiðbeiningum getur myndast hættu á raflosti, bruna og/eða alvarlegum slysum.
Geymið öryggisleiðbeiningarnar og notandaleiðbeiningarnar vel til notkunar í framtíðinni.

2. Tækislýsing (mynd 1)

1. Tækisbeisli
2. Sláttuöxull
3. Hjól
4. Tækishús
5. Snúningshjól
6. Grassafnkarfa
7. Festingarreim

3. Innihald (mynd 2)

11. Handsláttuvél (samansett)
12. Efri hluti tækisbeislis
13. Tækisbeislisframlenging (2 stk.)
14. Neðra beisli A
15. Neðra beisli B
16. Tækisbeislisgrind
17. Grassafnkarfa með festingarreim
18. Boltar M6 x 30 (4 stk.)
19. Boltar M6 x 25 (4 stk.)
20. Rær M6

4. Tilætluð notkun

Handsláttuvélin er gerð til þess að slá gras.

Handsláttuvélin er ætluð til einkanota í garðvinnu og frístundagarðyrkju. Handsláttuvélar fyrir einkagarða og frístundagarða eru skilgreindar sem tæki sem aðallega eru notuð til umhirðu grass og grasflata en þó ekki á opinberum stöðum fletum, íþróttavöllum né til landbúnaðar.

Varúð! Vegna hættu á líkamsslysum notanda tækisins má ekki nota handsláttuvélina til þess að slá klifurplöntur, gras eða gróður á þaki eða í svalablómappottum.

Einungis má nota þetta tæki í þau verk sem lýst er í notandaleiðbeiningunum. Öll önnur notkun sem fer út fyrir tilætlaða notkun er ekki tilætluð notkun. Fyrir skaða og slys sem til kunna að verða af þeim sökum, er eigandinn / notandinn ábyrgur og ekki framleiðandi tækisins.

Vinsamlegast athugið að tækin okkar eru hvorki framleidd né hönnuð fyrir notkun í atvinnuskini, í iðnaði eða notkun sem bera má saman við slíka notkun. Við tökum enga ábyrgð á tækinu, sé það notað í iðnaði, í atvinnuskini eða í tilgangi sem á einhvern hátt jafnast á við slíka notkun.

5. Samsetning

5.1 Samsetning sláttuvélar

Mynd 3: Skrufið efri hluta tækisbeislisins (12) saman við báðar tækisbeislisframlengingarnar (13). Notið til þess báða boltana M6x25 (19) og tvær rær M6 (20).

Mynd 4: Skrufið neðri hluta tækisbeislisins A (14), neðri hluta tækisbeislisins B (15) og báðar tækisbeislisframlengingarnar (13) saman. Notið til þess boltana fjóra M6x30 (18), tvo bolta M6x25 (19) og M6 rær (20).

Mynd 5: Krækið fyrst einn neðri hluta tækisbeislisins á tækið, þrýstið þvínæst tækisbeislinu aðeins saman og krækið hinum neðri hlutanum í líka.

5.2 Samsetning grassafnskörfu (myndir 6/7)

- Rennið körfugrindinni í rör grassafnkörfunnar.
- Smeygið hulsunni á hliðinni á grassafnkörfunni yfir safnkörfugrindina.
- Smeygið neðri hulsunni á grassafnkörfunni yfir safnkörfugrindina.

6. Stilling sláttuhæðar (mynd 8)

Hægt er að velja á milli 4 sláttuhæða á bilinu 15 – 35mm. Til þess verður að draga út fjöðurboltana (A) á báðu hliðum og láta þá smella inn í óskaðri stöðu.

7. Gagnhnífur stilltur (mynd 9)

Tilmæli: Einungis verður að stilla gagnhnífa (B) áður en að tækið er tekið til notkunar í fyrsta skiptið og ef að sláttuöxullinn er uppnotaður.

Losið stilliskrúfur (C) (SW 10) og stillið gagnhnífinn í óskaða stöðu. Gagnhnífurinn (B) er rétt stilltur, þegar að pappírslað skerst á milli hnífa, sláttuöxuls og gagnhnífa á meðan að maður snýr áfram einu hjóli tækisins með hendinni.

8. Grassafnsgrind áhengd

Hengið samansetta grassöfnunarkörfuna við hjólið. Auk þess er safngrindinni fest með snúru við tækisbeislið (sjá mynd 1).

9. Notkun

Handsláttuvélin getur slegið allt upp að 10cm langt gras. Ef að grasflöturinn á að líta vel út verður þó að halda honum styttra slegnum en það.

Í upphaf sláttutíðar og við ný lagt gras er betra að velja hærri sláttuhæð og eftir það er hægt að lækka sláttuhæðina í þrepum. Til þess að fá fallegan flöt er best að stilla sláttuhæðina á 2,5cm sláttuhæð. Reynið að slá flötin vikulega.

Ef grasið er slegið reglulega fer vöxtur þess í styttri kjarna grassins og gerir hann sterkari. Sláið flötin ávallt þegar að hann er tiltölulega þurr. Til þess að ná hreinum skurði er best að stýra sláttuvélinni í beinar leiðir. Sláttuleiðirnar verða ávallt að hylja hvora aðra um nokkra sentímetra þannig að það standi ekki eftir grasrendur.

ISL

10. Geymsla og umhirða

- Hreinsið tækið með bursta eða klút eftir notkun.
- Geymið tækið á þurrum stað þar sem að börn ná ekki til. Til þess að spara pláss við geymslu tækisins er hægt að fjarlægja grassafnkörfuna og tækisbeislinu er hægt að þrýsta þannig að það standi beint upp (mynd 10).
- Gangið úr skugga allar festieiningar (skrúfur, rær og þessháttar) séu vel hertar, þannig að hægt sé að tryggja örugga vinnu með handsláttuvélinni..
- Skiptið um skemmda og uppnotaða hluti tækisins.
- Til þess að tryggja langan líftíma tækisins ætti að hreinsa og smyrja alla skrúffleti, hjól og öxla.
- Regluleg umhirða á handsláttuvélinni tryggir ekki einungis lengri líftíma og meiri getu heldur stuðlar hún einnig að auðveldari og nákvæmari vinnu á fletinum.
- Sá hlutur sem verður fyrir mestu sliti eru hnifar sláttuöxulsins. Athugið ástand hnifa sláttuöxulsins með reglulegu millibili og athugið hvort að þeir eru beittir og vel festir.
- Ef að hnifar sláttuöxulsins eru ekki beittir verður að skipta um þá. Til þess verður að hafa samband við þjónustuaðila. Notið einungis upprunalega varahluti.

11. Pakkningar

Þetta tæki er afhent í umbúðum sem hlífa tækinu fyrir skemmdum við flutninga. Þessar pakkningar endurnýtanlegar eða hægt er að endurvinna þær.

12. Pöntun varahluta

Þegar að varahlutir eru pantaðir ættu eftirfarandi atriði að vera tilgreind;

- Gerð tækis
 - Gerðarnúmer tækis
 - Númer tækis
 - Varahlutanúmer þess varahlutar sem panta á
- Verð og upplýsingar eru að finna undir www.isc-gmbh.info

⚠ Varning!

Innan produkterna kan användas måste särskilda säkerhetsanvisningar beaktas för att förhindra olyckor och skador. Läs därför noggrant igenom denna bruksanvisning och dessa säkerhetsanvisningar. Förvara den på ett säkert ställe så att du alltid kan hitta önskad information. Om produkten ska överlåtas till andra personer måste även denna bruksanvisning och dessa säkerhetsanvisningar medfölja. Vi övertar inget ansvar för olyckor eller skador som har uppstått om denna bruksanvisning eller dessa säkerhetsanvisningar åsidosätts.

1. Anvisningar

1. Läs igenom nedanstående säkerhetsanvisningar och bruksanvisningen noggrant innan du använder handgräsklipparen.
2. Låt aldrig barn eller andra personer som inte har läst igenom bruksanvisningen använda gräsklipparen. Beakta regionala bestämmelser angående minsta tillåtna ålder för användning av gräsklipparen.
3. Klipp aldrig gräset medan personer, särskilt barn, eller djur vistas i närheten.
4. Tänk på att användaren av gräsklipparen är ansvarig om andra personer eller deras egendom kommer till skada.
5. Bär alltid kraftiga skor och långa byxor medan du klipper. Klipp aldrig gräset om går barfota eller i lätta sandaler.
6. Kontrollera gräsmattan i förväg och ta bort alla föremål som kan slungas iväg av gräsklipparen.
7. Innan du använder gräsklipparen ska du kontrollera optiskt om knivarna, fästbultarna och den kompletta klippanordningen är sliten eller skadad.
8. Klipp endast i dagsljus eller i tillräckligt god artificiell belysning.
9. Se till att du håller balansen när du arbetar på slänter.
10. Gå alltid i normal hastighet med gräsklipparen.
11. Klipp alltid tvärs mot slänten, aldrig uppför eller nedför.
12. Var särskilt försiktig när du svänger runt gräsklipparen eller när du drar den mot dig.
13. Klipp inte på slänter som är alltför branta.
14. Ta reda på hur manöverdonen fungerar och hur gräsklipparen ska användas på rätt sätt.
15. Om handgräsklipparen används på felaktigt sätt finns det risk för allvarliga personskador.

16. Tänk på att den roterande knivvalsen kan förorsaka personskador. Beakta alltid avståndet mellan knivvalsen och dig själv som bestäms av styrstängerna.
17. För aldrig in händer eller fötter vid eller under roterande delar.
18. Denna maskin är inte avsedd att användas av personer (inkl. barn) med begränsad fysisk, sensorisk eller mental förmåga eller bristfällig erfarenhet och/eller kunskap, såvida inte en person som ansvarar för säkerheten håller uppsikt eller ger instruktioner om korrekt användning av maskinen. Barn ska hållas under uppsikt för att säkerställa att de inte använder maskinen som leksak.

⚠ VARNING! Läs igenom alla säkerhetsanvisningar och instruktioner.

Om säkerhetsanvisningar och andra instruktioner inte beaktas finns det risk för elektriska slag, brand eller allvarliga personskador.

Spara på alla säkerhetsanvisningar och instruktioner för framtida bruk.**2. Beskrivning av klipparen (bild 1)**

1. Skjutbygel
2. Knivcylinder
3. Hjul
4. Kåpa
5. Löpvals
6. Gräsuppsamlare
7. Fästrem

3. Leveransomfattning (bild 2)

11. Handgräsklippare (förmonterad)
12. Övre skjutbygel
13. Förlängning till skjutbygeln (2 st)
14. Undre skjutbygel A
15. Undre skjutbygel B
16. Bygelstativ
17. Gräsuppsamlare med fästrem
18. Skruv M6 x 30 (4 st)
19. Skruv M6 x 25 (4 st)
20. Sexkantmutter M6

SWE

4. Ändamålsenlig användning

Handgräsklipparen är avsedd för klippning av gräs.

Handgräsklipparen är lämplig för privat bruk i hemma- eller koloniträdgårdar. Sådana handgräsklippare som är avsedda för privata hemma- och koloniträdgårdar definieras som utrustning som till övervägande del används till gräsvård, dock ej till allmänna grönytor, sportanläggningar eller till lant- och skogsbruk.

Varning! För att garantera att användaren inte kommer till skada får handgräsklipparen inte användas till att klippa slingerväxter eller gräsytor på tak eller i balkonglådor.

Produkten får endast användas till sitt avsedda ändamål. Användningar som sträcker sig utöver detta användningsområde är ej ändamålsenliga. För materialskador eller personskador som resulterar av sådan användning ansvarar användaren själv. Tillverkaren övertar inget ansvar.

Tänk på att våra produkter endast får användas till ändamålsenligt syfte och inte har konstruerats för yrkesmässig, hantverksmässig eller industriell användning. Vi ger därför ingen garanti om handgräsklipparen används inom yrkesmässiga, hantverksmässiga eller industriella verksamheter eller vid liknande aktiviteter.

5. Montera

5.1 Montera klipparen

Bild 3: Skruva samman den övre skjutbygeln (12) med de båda förlängningarna (13). Använd de båda skruvarna M6x25 (19) och 2 st sexkantmuttrar M6 (20).

Bild 4: Skruva samman den undre skjutbygeln A (14), den undre skjutbygeln B (15) och de båda förlängningarna (13). Använd fyra skruvar M6 x 30 (18), två skruvar M6 x 25 (19) och sexkantmuttrar M6 (20).

Bild 5: Häng först in en undre skjutbygel på klipparen, tryck sedan samman skjutbygeln en aningen och häng därefter in den andra sidan.

5.2 Montera gräsuppsamlaren (bild 6/7)

- Skjut in bygelstativet i röret i gräsuppsamlaren.
- Vik fästena som finns på sidan av gräsuppsamlaren över bygelstativet.

- Vik det fästet som finns undertill på gräsuppsamlaren över bygelstativet.

6. Ställa in klipphöjden (bild 8)

Klipphöjden kan ställas in på 4 olika nivåer mellan 15 och 35 mm. Dra ut fjäderstiften (A) som finns på båda sidor och låt dem sedan snäppa in i avsett håll.

7. Ställa in underkniven (bild 9)

Obs! Underkniven (B) ska endast ställas in innan handgräsklipparen används för första gången, eller om knivarna i knivcylindern är slitna.

Öppna ställmuttrarna (C) (vidd 10) på båda sidor och ställ in underkniven på avsett läge. Motkniven (B) har ställts in rätt om ett pappersark kan klippas mellan knivarna i knivcylindern och underkniven medan du vider runt hjulet med ett varv för hand.

8. Hänga in gräsuppsamlaren

Häng in den monterade gräsuppsamlaren vid löpvalsen. Fäst dessutom gräsuppsamlaren vid skjutbygeln med den bifogade remmen (se bild 1).

9. Använda klipparen

Handgräsklipparen kan klippa upp till ca 10 cm högt gräs. Om du vill sköta om dina gräsytor måste du dock alltid se till att de hålls kortklippta. Ställ in en relativ hög klipphöjd i början av gräsklippningssäsongen och vid nyanlagda gräsmattor, och sänk sedan klipphöjden successivt vid de efterföljande klippningarna. För att du ska få en välvårdad gräsmatta bör klipphöjden vara inställd på ca 2,5 cm.

Klipp din gräsmatta om möjligt varje vecka. Om du klipper ofta förbättras tillväxten i varje grässtrå vilket även ger en motståndskraftigare gräsmatta. Se till att gräsmattan är något så när torr när du klipper den. För att få en fin klippbild rekommenderar vi att du kör i raka spår i normal gånghastighet. Se till att banorna där du har klippt gräset överlappar varandra med ett par centimeter så att inga gräsremсор står kvar.

10. Underhåll och förvaring

- Torka av gräsklipparen med en borste eller en trasa när du klippt färdigt.
- Förvara gräsklipparen på en torr plats utom räckhåll för barn. För platsbesparande förvaring kan gräsuppsamlaren tas av och skjutbygeln ställas lodrätt (bild 10).
- Se till att alla fästdon (skruvar, muttrar osv) alltid har dragits åt fast så att du kan använda gräsklipparen utan risk för skador.
- Byt ut slitna eller skadade delar.
- För att garantera lång livslängd ska alla skruvdelar samt hjul och axlar rengöras och därefter oljas in.
- Om du vårdar din gräsklippare i regelbundna intervaller förbättras inte endast utrustningens livslängd och prestanda, utan det blir dessutom lättare att använda gräsklipparen och resultatet blir bättre.
- Knivarna i knivcylindern är de delar som slits mest. Kontrollera regelbundet knivarnas skick på knivcylindern samt att knivarna sitter fast ordentligt.
- Kontakta vår kundtjänst om knivarna i knivcylindern är trubbiga och behöver bytas ut. Använd endast originalreservdelar.

11. Förpackning

Klipparen ligger i en förpackning som fungerar som skydd mot transportskador. Denna förpackning består av olika material som kan återvinnas. Lämna in förpackningen till ett samlingsställe för återvinning.

12. Reservdelsbeställning

Ange följande uppgifter när du beställer reservdelar:

- Produkttyp
- Produktens artikelnummer
- Produktens ID-nr.
- Reservdelsnumret för reservdelen

Aktuella priser och ytterligare information finns på www.isc-gmbh.info

FIN

⚠ Huomio!

Laitteita käytettäessä on joitakin turvatoimenpiteitä noudatettava loukkaantumisten ja vaurioiden estämiseksi. Lue nämä käyttöohjeet / turvaohjeet sen tähden tarkasti läpi. Säilytä ne huolellisesti, jotta niissä olevat tiedot jatkuvasti ovat käytettävissäsi. Mikäli antaisit laitteen toisille henkilöille, anna nämä käyttöohjeet / turvaohjeet laitteen mukana. Emme ota vastuuta tapaturmista tai vaurioista, jotka syntyvät tätä ohjetta tai turvaohjeita noudattamatta.

1. Ohjeita

1. Lue seuraavat turvamääräykset ja käyttöohjeet tarkasti läpi ennen kuin työskentelet tällä käsikäyttöisellä ruohonleikkurilla,.
2. Älä koskaan salli lasten tai muiden henkilöiden, jotka eivät tunne käyttöohjetta, käyttää ruohonleikkuria. Paikalliset määräykset saattavat määrätä käyttäjän vähimmäisikää.
3. Älä koskaan leikkaa ruohoa, kun toiset henkilöt, erityisesti lapset tai eläimet, ovat lähettyvillä.
4. Muista, että koneenhoitaja tai käyttäjä ovat vastuussa tapaturmista jotka sattuvat muille henkilöille tai heidän omaisuudelleen.
5. Käytä ruohoa leikatessasi aina tukevia kenkiä ja pitkiä housuja. Älä leikkaa paljain jaloin tai kevyissä sandaaleissa.
6. Tarkista maasto, missä kone tulee käyttöön, ja puhdista alue kaikista esineistä, jotka voivat tarttua koneen liikkuviin osiin ja sinkoutua niistä.
7. Ennen käyttöä on aina näkö tarkastuksen myötä tarkistettava, ovatko leikkaustyökalut, kiinnityspultit ja koko leikkuuyksikkö kulunut tai vaurioitunut.
8. Leikkaa vain päivänvalossa tai hyvän tekovalaistuksen valossa.
9. Muista aina seistä tukevasti rinteillä.
10. Aja konetta vain hitaassa kävelytahdissa.
11. Leikkaa poikittain rinteeseen, ei koskaan ylös- tai alaspäin.
12. Ole erityisen varovainen, kun vaihdat ruohonleikkurin suuntaa tai vedät sitä itseäsi kohti.
13. Älä leikkaa liian jyrkillä rinteillä
14. Tutustu kunnolla koneen asetusosiin ja oikeaan käyttöön.
15. Käsikäyttöisen ruohonleikkurin asiaankuulumattoman käytön seurauksena saattaa syntyä vakavia loukkaantumisia.
16. Huomioi, että pyörivä leikkuutela saattaa aiheuttaa loukkaantumisia. Ohjauskannattimien antamaa turvaetäisyyttä teräsuojuksen ja käyttäjän välillä on aina noudatettava.

17. Älä koskaan vie käsiä tai jalkoja liikkuvien osien kohdalle tai niiden alle.
18. Tämä laite ei ole tarkoitettu sellaisten henkilöiden (lapset mukaan lukien) käytettäväksi, joilla on rajoitetut fyysiset, sensoriset tai mielenterveydelliset valmiudet tai joilta puuttuu kokemus ja/tai tieto, paitsi jos heitä valvoo henkilö, joka on vastuussa heidän turvallisuudestaan tai jos he ovat saaneet ohjeita häneltä, miten laitetta tulee käyttää. Lapsia tulisi vahtia erityisen tarkkaan, koska he eivät missään nimessä saa leikkiä laitteella.

⚠ VAROITUS

Lue kaikki turvaohjeet ja ohjeet. Laiminlyönnejä turvaohjeiden ja ohjeiden noudattamisessa voivat aiheuttaa sähköiskun, tulipalon ja/tai vakavia loukkaantumisia.

Säilytä kaikki turvaohjeet ja ohjeet tulevaisuutta varten.

2. Laitteen kuvaus (kuva 1)

1. Työntöaisa
2. Leikkuukara
3. Pyörä
4. Runko
5. Liukupyörä
6. Ruohonkeräyskori
7. Pidätinhihna

3. Toimituksen sisältö (kuva 2)

11. Käsikäyttöinen ruohonleikkuri (esiasennettu)
12. Työntöaisan yläosa
13. Työntöaisan pidennys (2 St.)
14. Työntöaisan alaosa A
15. Työntöaisan alaosa B
16. Aisateline
17. Ruohonkeräyskori ja pidätinhihna
18. Ruuvi M6 x 30 (4 St.)
19. Ruuvi M6 x 25 (4 St.)
20. Kuusiomutteri M6

4. Määräksenmukainen käyttö

Käsi käyttöinen ruohonleikkuri on tarkoitettu ruohonleikkua varten.

Käsi käyttöinen ruohonleikkuri sopii yksityistä käyttöä varten koti- ja harrastuspuutarhoissa. Käsi käyttöiseksi ruohonleikkureiksi yksityistä koti- ja harrastuspuutarhaa varten katsotaan sellaisia leikkureita, joita pääasiallisesti käytetään ruohikon tai nurmikoiden hoitoon, ei kuitenkaan yleisten puistoistutusten tai urheilukenttien hoitoon eikä maaja metsätaloudessa.

Huomio! Koska nämä työt vaarantavat käyttäjää ruumiillisesti, käsi käyttöistä ruohonleikkuria ei saa käyttää köynnöskasvien tai kasvillisuuden leikkaamiseen katoilla tai parvekelaatikoissa.

Laitetta saa vain käyttää sen määräksen mukaisesti. Mikään muu käyttö ei ole määräksen mukainen. Kaikenlaisista siitä syntyneistä vahingoista tai loukkaantumisista kantaa vastuun käyttäjä/koneenhoitaja eikä valmistaja.

Ota huomioon, että laitteemme määräksen mukaisesti ei ole suunniteltu elinkeino-, käsityöläis- eikä teollisuuskäyttöä varten. Emme mene takuuseen, jos laitetta käytetään elinkeino-, käsityöläis- tai teollisuusyrityksissä tai vastaavissa tehtävissä.

5. Asennus

5.1 Ruohonleikkurin asennus

Kuva 3: Kiinnitä ruuveilla työntöaisan yläosa (12) kumpaankin työntöaisan pidennykseen (13). Käytä siihen kumpaakin ruuvia M6x25 (19) ja kahta kuusiomutteria M6 (20).

Kuva 4: Kiinnitä ruuveilla työntöaisan alaosan A (14), työntöaisan alaosan B (15) ja kummatkin työntöaisan pidennykset (13) yhteen. Käytä tähän neljä M6 x 30-ruuvia (18), kaksi M6 x 25-ruuvia (19) sekä M6-kuusikantamutterit (20).

Kuva 5: Sijoita ensin työntöaisan alaosan riippumaan ruohonleikkuriin, paina sitten työntöaisaa hieman yhteen ja ripusta toinen sivu.

5.2 Ruohonkeräyskorin asennus (kuva 6 / 7)

- Työnnä aisateline ruohonkeräyskorin putkeen.
- Ripusta ruohonkeräyskorin sivulla olevat kiinnityshahlot aisatelineen ylitse.
- Ripusta ruohonkeräyskorin alemman kiinnityshahlot aisatelineen ylitse.

6. Leikkuukorkeuden säätö (kuva 8)

Leikkuukorkeuden voi säätää 4-tasoisena alueella 15 – 35mm. Vedä sitä varten kummallakin sivulla jousipultti (A) ulospäin ja anna sen lukkiutua toivottuun reikään.

7. Vastaterän säätö (kuva 9)

Ohje: Vastaterän (B) säätö on vain suoritettava ennen ensimmäistä käyttöönottoa tai siinä tapauksessa että leikkuukaran terät ovat kuluneet.

Avaa kummallakin sivulla säätömutterit (C) (SW 10) ja säädä vastaterä toivottuun asentoon. Vastaterä (B) on oikein säädetty, kun leikataan pala paperia leikkuukaran terien ja vastaterän välillä sinä aikana kun kädellä pyöritetään pyörää eteenpäin.

8. Ruohonkeräyskori ripustetaan

Ripusta asennettu ruohonkeräyskori liukupyörään. Lisäksi ruohonkeräyskori kiinnitetään pidätinhinnan avulla työntöaisaan (katso kuva 1).

9. Käyttö

Käsi käyttöinen ruohonleikkuri pystyy leikkaamaan jopa n. 10 cm pitkää ruohoa. Jotta nurmikko olisi hyvin hoidettu, ruohoa on kuitenkin aina pidettävä lyhyempänä. Leikkuukauden alussa ja juuri istutettuja nurmikoita varten valitaan verraten korkea leikkuukorkeus ja edetään seuraavien leikkuiden myötä aina hieman syvemmälle. Hyvin hoidetun nurmikon aikaansaamiseksi ja säilyttämiseksi leikkuukorkeuden tulisi säätää n. 2,5 cm korkeudelle. Leikkaa nurmikkoasi mahdollisuuksien mukaan viikottain. Tiheään toistuva leikkuu edesauttaa lyhyeksi leikatun korren kasvua ja tekee siitä vastustuskykyisen. Leikkaa nurmikko aina mahdollisimman kuivana. Siistin leikkauskuvan saavuttamiseksi ajat ruohonleikkuria mahdollisimman suorta rataa hidasta kävelytahtia. Leikkuuratojen tulisi

FIN

aina osittain peittää toisiaan joitakin senttimetrejä ettei syntyisi ruohoviivoja nurmikkuun.

10. Huolto ja säilytys

- Käytön jälkeen laite on puhdistettava harjalla tai rätillä.
- Säilytä laite kuivassa paikassa poissa lasten ulottuvilta. Voit varastoida laitteen pienempään tilaan irrottamalla silppukorin ja kääntämällä työntösangan pystyasentoon ylös (kuva 10).
- Pidä huoli siitä, että kaikki kiinnittimet (ruuvit, mutterit jne.) aina ovat tiukasti kiristetty jotta voit työskennellä turvallisesti ruohonleikkurilla.
- Vaihda kuluneita tai vahingoittuneita osia.
- Pitkää elinikää varten kaikkia ruuviosia kuten myös pyöriä ja karoja pitää puhdistaa ja sitten voidella.
- Ruohonleikkurin säännöllinen hoito ei vain varmista sen kestävyyttä ja suorituskykyä pitkäksi ajaksi, vaan vaikuttaa osaltaan myös siihen, että voit leikata nurmikkoasi helposti ja huolellisesti.
- Kaikkein kulumisalttein rakenneosa on leikkuukaran terä. Tarkista säännöllisesti leikkuukaran terän kuntoa ja myös sen kiinnitystä.
- Jos niittokaran terät ovat tylstyneet ja ne täytyy vaihtaa uusiin, ota yhteyttä tekniseen asiakaspalveluumme. Käytä ainoastaan alkuperäisiä varaosia.

11. Pakkaus

Laite kuljetetaan pakkauksessa kuljetusvahinkojen estämiseksi. Tämä pakkaus on raaka-aineesta valmistettu ja siten uusiokäytettävä tai se voidaan saattaa takaisin luonnon raaka-ainekiertoalukuun.

12. Varaosatilaus

Varaosatilauksessa tulisi olla seuraavat tiedot:

- laitteen tyyppi
- laitteen nimikenumero
- laitteen tunnusnumero
- tarvittavan varaosan varaosanumero

Ajankohtaiset hinnat ja tuotetiedot löydät nettisivulta www.isc-gmbh.info

⚠ Tähelepanu!

Vigastuste ja kahjustuste vältimiseks tuleb seadme kasutamisel võtta tarvitusele mõningad ohutusabinõud. Seepärast lugege kasutusjuhend/ohutusjuhised hoolikalt läbi. Hoidke need kindlas kohas alles, et teave oleks teil igal hetkel käeulatuses. Kui te peaksite seadme teisele isikule üle andma, siis andke talle ka kasutusjuhend/ohutusjuhised. Me ei võta endale vastutust õnnetuste või kahjude eest, mis tulenevad selle juhendi või ohutusjuhiste eiramisest.

1. Märkused

1. Lugege alljärgnevat ohutuseeskirjad ja kasutusjuhised enne käsimuruniiduki kasutamist tähelepanelikult läbi.
2. Ärge lubage kunagi lastel või teistel isikutel, kes kasutusjuhendit ei tunne, muruniidukit kasutada. Kohalikes õigusaktides võib olla kehtestatud kasutaja miinimumvanus.
3. Ärge niitke kunagi siis, kui läheduses on elusolendeid, eriti lapsi või loomi.
4. Arvestage, et masina juht või kasutaja vastutab teiste isikutega toimuvate õnnetuste või neile tekkiva varalise kahju eest.
5. Kandke niitmise ajal alati tugevaid jalanõusid ja pikki pükse. Ärge niitke paljajalu ega kergetes sandaalides.
6. Vaadake üle maastik, kus seadmega tööle hakkate, ning eemaldage kõik esemed, mis võivad kinni jääda ja eemale paiskuda.
7. Enne kasutamist tuleb alati visuaalselt kontrollida, et lõikeinstrumendid, kinnituspoldid ja kogu lõikeseadis ei oleks kulunud või kahjustunud.
8. Niitke ainult päevavalges või korraliku kunstvalgustusega.
9. Hoolitsege selle eest, et teil oleks nõlvakutel alati kindel jalgealune.
10. Lükake masinat ainult kõndimiskiirusel.
11. Niitke ainult nõlvakuga risti, mitte kunagi mäest üles ega alla.
12. Olge eriti ettevaatlik, kui te muruniidukit ümber pöörate või enda poole tõmbate.
13. Ärge niitke liiga järskudel nõlvakutel.
14. Tehke endale selgeks masina juhtelemendid ja õige kasutamine.
15. Käsimuruniiduki vale kasutamine võib põhjustada raskeid vigastusi.
16. Arvestage, et pöörlev teravõll võib põhjustada vigastusi. Pidage alati kinni juhtraua pikkuse ohutust kaugusest teravõlli ja kasutaja vahel.
17. Ärge pange kunagi käsi ega jalgu pöörlevate detailide külge või alla.

18. Seda seadet ei tohi kasutada piiratud füüsiliste, sensoorsete või vaimsete võimetega inimesed (kaasa arvatud lapsed) või kogemuste ja/või oskusteta isikud; väljaarvatud juhul, kui neile on tagatud pädeva isiku järelevalve või juhul, kui selliseid isikuid on õpetatud seadet kasutama. Lapsi tuleb jälgida, kontrollimaks, et nad seadmega ei mängiks.

⚠ HOIATUS! Lugege kõiki ohutusjuhiseid ja juhendeid. Järgnevalt toodud juhiste puudulik järgimine võib põhjustada elektrilöögi, põletuse ja/või raskeid vigastusi.
Hoidke kõik ohutusjuhised ja juhendid tulevikuks alles.

2. Seadme kirjeldus (joonis 1)

1. Juhtraud lükkamiseks
2. Lõikespindel
3. Ratas
4. Korpus
5. Rullik
6. Murukogur
7. Hoiderihm

3. Tarnekomplekt (joonis 2)

11. Käsimuruniiduk (eelnevalt kokku pandud)
12. Juhtraua ülemine osa
13. Juhtrauapikendus (2 tk)
14. Juhtraua alumine osa A
15. Juhtraua alumine osa B
16. Raam
17. Murukogur koos hoiderihmaga
18. Kruvi M6 x 30 (4 tk)
19. Kruvi M6 x 25 (4 tk)
20. Kuuskantmutter M6

4. Otstarbekohane kasutamine

Käsimuruniiduk on mõeldud muru niitmiseks.

Käsimuruniiduk sobib kasutamiseks kodumajapidamises ja hobiaianduses. Koju ja hobiaeda mõeldud käsimuruniidukeid kasutatakse eelkõige murupindade hooldamiseks, välja arvatud avalikud haljasalad, spordirajatised, põllumajandus ja metsandus.

EST

Tähelepanu! Seoses kasutajale tekkiva ohuga ei tohi käsimumruniidukit kasutada ronitaimede ega katustel või rõdukastides kasvava muru niitmiseks.

Seadet võib kasutada ainult ettenähtud otstarbel. Igasugune muul otstarbel kasutamine ei ole lubatud. Kõigi sellest tulenevate kahjude või vigastuste eest vastutab kasutaja/käitaja, mitte tootja.

Pidage meeles, et meie seadmed ei ole ette nähtud kommerts-, kutsealaseks ega tööstuslikuks kasutamiseks. Kui seadet kasutatakse tööstuslikul või ärilisel otstarbel või ka nendega võrdväärses tegevustes, kaotab meiepoolne garantii kehtivuse.

5. Montaaž

5.1 Niiduki monteerimine

Joonis 3: keerake juhtraua ülemine osa (12) koos mõlema juhtrauapikendusega (13) kinni. Kasutage selleks kaht M6x25 kruvi (19) ja kaht kuuskantmutrit M6 (20).

Joonis 4: ühendage juhtraua alumine osa A (14), juhtraua alumine osa B (15) ja mõlemad juhtrauapikendused (13) omavahel kruvidega kinni. Kasutage selleks nelja M6x30 kruvi (18), kaht M6x25 kruvi (19) ja kuuskantmutreid M6 (20).

Joonis 5: kõigepealt paigaldage niidukile üks juhtraua alumine osa, vajutage juhtrauda seejärel veidike kokku ja paigaldage seejärel teine osa.

5.2 Murukoguri monteerimine (joonised 6/7)

- Lükake raam murukoguri torusse.
- Kinnitage murukoguri külgmised kinnitusaasad üle raami.
- Kinnitage murukoguri alumine kinnitusaas üle raami.

6. Lõikekõrguse reguleerimine (joonis 8)

Lõikekõrgust saab reguleerida neljal astmel vahemikus 15–35 mm. Selleks tõmmake mõlemal küljel vedrupoldid (A) välja ja kinnitage soovitud avasse.

7. Vastutera reguleerimine (joon. 9)

Märkus: vastutera (B) tuleb reguleerida ainult enne esimest kasutamist või juhul, kui lõikespindli tera on kulunud.

Avage mõlemal küljel seadmutrid (C) (SW 10) ja reguleerige vastutera soovitud asendisse. Vastutera (B) on õigesti reguleeritud, kui saate lõigata lõikespindli terade ja vastutera vahel paberilehte, keerates üht ratast käega ettepoole.

8. Murukoguri paigaldamine

Paigaldage monteeritud murukogur rullikule. Lisaks kinnitatakse murukogur kaasasoleva rihmaga juhtrauale (vt joonis 1).

9. Töötamine

Käsimumruniiduk lõikab muru kuni 10 cm pikkuseks. Kui muru peab olema hooldatud, tuleb seda siiski lühemana hoida. Niitmisperioodi alguseks ja uute murupindade korral valitakse suhteliselt suur lõikekõrgus ning vähendatakse seda järkjärgult. Hästi hooldatud muru saamiseks tuleb lõikekõrguseks seada u 2,5 cm. Võimalusel niitke muru kord nädalas. Sageasel niitmisel läheb kasv lühikeseks lõigatud liblesse ja muudab selle vastupidavaks. Niitke muru alati enam-vähem kuivana. Puhta niitmistulemuse saavutamiseks liikuge niidukiga võimalikult sirgelt ja kõnnikiirusel. Niitmispaanid peaksid alati mõne sentimeetri jagu kattuma, et ükski murulible niitmata ei jääks.

10. Hooldus ja ladustamine

- Pärast kasutamist puhastage seadet harja või lapiga.
- Hoidke seadet kuivas ja lastele ligipääsmatus kohas. Ruumi säästmiseks võite murukoguri eemaldada ja juhtraua vertikaalselt üles reguleerida (joonis 10).
- Hoolitsege selle eest, et kõik kinnituselemendid (kruvid, mutrid jms) oleksid alati kõvasti kinni, nii et saaksite niidukiga ohutult töötada.
- Asendage kulunud või kahjustunud detailid.
- Kasutusea pikendamiseks tuleb kõik keeratavad detailid ning rattad ja teljed puhastada ja seejärel õlitada.
- Muruniiduki korrapärane hooldus ei taga mitte ainult seadme pikaajalise säilimise ja tööväime,

vaid aitab kaasa ka muru korralikule ja lihtsale niitmisele.

- Kõige kulumisaltim osa on lõikespindli terad. Kontrollige regulaarselt lõikespindli tera seisukorda ja kinnitust.
- Kui lõikespindli terad on nürid ja need tuleb välja vahetada, pöörduge meie klienditeenindusse. Kasutage ainult originaalvaruosi.

11. Pakend

Transpordikahjustuste vältimiseks on seade pakendis. See pakend on tooraine ja seega taaskasutatav või uuesti ringlusse suunatav.

12. Varuosade tellimine

Varuosade tellimisel on vajalikud järgmised andmed:

- Seadme tüüp
- Seadme artikli number
- Seadme identifitseerimisnumber
- Vajamineva varuosa varuosanumber

Kehtivad hinnad ja info leiata aadressilt www.isc-gmbh.info.

LVA

⚠ Uzmanību!

Lai novērstu savainošanas un bojājumus, ierīču lietošanas gaitā ir jāveic vairāki drošības pasākumi. Tādēļ rūpīgi izlasiet šo lietošanas instrukciju/drošības norādījumus. Uzglabājiet šo informāciju rūpīgi - lai tā vienmēr būtu pieejama. Ja ierīce ir jānodod citām personām, lūdzu, iedodiet līdz ar šo lietošanas instrukciju/drošības norādījumus. Mēs neuzņemamies atbildību par nelaimes gadījumiem vai zaudējumiem, kas rodas, ja neņem vērā šīs instrukcijas prasības un drošības norādījumus.

1. Norādījumi

1. Pirms sākat strādāt ar šo elektrisko zāliena pļaujmašīnu, rūpīgi izlasiet turpmāk sniegtos drošības noteikumus un lietošanas instrukciju.
2. Neļaujiet zāliena pļaujmašīnu lietot bērniem vai citiem cilvēkiem, kas nepārzina lietošanas instrukciju. Lietotāja minimālo vecumu var ierobežot vietējie noteikumi.
3. Nekad neļaujiet, ja mašīnas darbības tuvumā atrodas cilvēki, īpaši bērni vai dzīvnieki.
4. Atcerieties, ka operators vai lietotājs ir atbildīgs par negadījumiem, kuros iesaistīti citi cilvēki vai viņu īpašums.
5. Pļaušanas laikā vienmēr jāvalkā droši apavi un garās bikses. Neļaujiet basām kājām vai vieglās sandalēs.
6. Pārbaudiet teritoriju, kurā izmantosiet ierīci, un aizvāciet visus priekšmetus, ko ierīce varētu satvert un aizsviest.
7. Pirms lietošanas vienmēr jāpārlecinās, ka pļaujmašīnas griezējinstrumenti, stiprināšanas skrūves un griezējelements kopumā nav nolietojies vai bojāts.
8. Pļaujiet tikai dienasgaismā vai labā mākslīgā apgaismojumā.
9. Pļaujot zāli nogāzēs, ieņemiet stabilu pozīciju.
10. Vadiet ierīci tikai soļu gaitas ātrumā.
11. Pļaujiet šķērseniski nogāzei, nekad augšup vai lejup pa nogāzi.
12. Esiet īpaši piesardzīgs, zāliena pļaujmašīnu pagriežot vai pievelkot to sev klāt.
13. Neļaujiet pārmērīgi stāvēs nogāzēs.
14. Iepazīstieties ar ierīces regulēšanas detaļām un tās pareizu lietošanu.
15. Zāliena rokas pļaujmašīnas nepareiza lietošana var radīt smagas traumas.
16. Ievērojiet, ka rotējošais veltnis ar asmeņiem var izraisīt savainojumus. Vienmēr jāievēro vadības rokturu nodrošinātais drošais atstatums starp veltni ar asmeņiem un lietotāju.
17. Nekad nenovietojiet rokas vai kājas rotējošu

- detaļu tuvumā vai zem tām.
18. Ierīce nav paredzēta, lai to izmantotu personas (tostarp bērni) ar ierobežotām fiziskajām, sensorajām vai garīgajām spējām vai ar pieredzes un/vai zināšanu trūkumu, izņemot gadījumus, kad šos cilvēkus uzrauga persona, kas ir atbildīga par viņu drošību, vai ja šī persona sniegusi tiem norādījumus par ierīces lietošanu. Bērnu rīcība ir jāuzrauga, lai nodrošinātu, ka viņi ar ierīci nerotaļājas.

⚠ BRĪDINĀJUMS! Izlasiet visus drošības norādījumus un instrukcijas. Neievērojot drošības norādījumus un instrukcijas, var gūt elektrošoku, apdegumus un/vai smagus savainojumus.

Uzglabājiet visus drošības norādījumus un instrukcijas, lai nepieciešamības gadījumā tos varētu izmantot turpmāk.

2. Ierīces apraksts (1. attēls)

1. Rokturis
2. Pļaušanas vārpsta
3. Ritenis
4. Korpus
5. Ritentiņš
6. Zāles savācējgrozs
7. Turētājsiksna

3. Piegādes komplekts (2. attēls)

11. Zāliena rokas pļaujmašīna (samontēta)
12. Roktura augšējā daļa
13. Roktura pagarinājums (2 gab.)
14. Roktura apakšējā daļa A
15. Roktura apakšējā daļa B
16. Stīpu karkass
17. Zāles savācējgrozs ar turētājsiksnu
18. Skrūve M6 x 30 (4 gab.)
19. Skrūve M6 x 25 (4 gab.)
20. Sešstūra uzgrieznis M6

4. Noteikumiem atbilstoša lietošana

Zāliena rokas pļaujmašīna ir paredzēta zāles pļaušanai.

Zāliena rokas pļaujmašīna ir piemērota privātai lietošanai mājas dārzā un mazdārziņā. Par privātai lietošanai mājas dārzā vai mazdārziņā paredzētām zāliena rokas pļaujmašīnām uzskata pļaujmašīnas, ko

galvenokārt lieto zāles un zāliena kopšanai platībās, kas nav sabiedriskas vietas, sporta laukumi un lauksaimniecības vai mežsaimniecības platības.

Uzmanību! Ņemot vērā lietotāja fizisku apdraudējumu, zāliena rokas pļaujmašīnu nedrīkst lietot vītenaugu vai zāles apcirpšanai uz jumta augu segām vai balkonu kastēs.

Ierīci drīkst izmantot tikai paredzētajam mērķim. Ierīces lietošana citiem mērķiem uzskatāma par neatbilstošu. Par jebkuriem bojājumiem vai savainojumiem, kas tādēļ radušies, ir atbildīgs lietotājs/operators, nevis ražotājs.

Ņemiet vērā, ka mūsu ierīces nav konstruētas komerciālai, amatnieciskai vai rūpnieciskai izmantošanai. Ražotājs neuzņemas garantiju, ja ierīci izmanto komerciālos, amatniecības vai rūpniecības uzņēmumos, kā arī līdzīgos papilddarbos.

5. Montāža

5.1. Pļaujmašīnas montāža

3. attēls. Roktura augšējo daļu (12) saskrūvējiet ar abiem roktura pagarinājumiem (13). Šim nolūkam izmantojiet abas skrūves M6x25 (19) un divus sešstūra uzgriežņus M6 (20).

4. attēls. Saskrūvējiet kopā roktura apakšējo daļu A (14), roktura apakšējo daļu B (15) un abus roktura pagarinājumus (13). Šim nolūkam izmantojiet četras skrūves M6 x 30 (18), divas skrūves M6 x 25 (19) un sešstūra uzgriežņus M6 (20).

5. attēls. Vispirms iekariniet pļaujmašīnā roktura apakšējo daļu, pēc tam mazliet saspiediet rokturi kopā un iekariniet otru pusi.

5.2. Zāles savācējgroza montāža (6./7. attēls)

- Iebīdīet stīpu korpusu zāles savācējgroza caurulē.
- Uzvelciet zāles savācējgroza sānu stiprinājuma mēlītes uz stīpu karkasa.
- Uzvelciet zāles savācējgroza apakšējās stiprinājuma mēlītes uz stīpu karkasa.

6. Pļaušanas augstuma regulēšana (8. attēls)

Pļaušanas augstumu var regulēt četros līmeņos no 15 līdz 35 mm. Šim nolūkam abās pusēs pavelciet atsperoto tapu (A) uz āru un nofiksējiet to nepieciešamajā urbumā.

7. Pretēji griezošā asmens regulēšana (9. attēls)

Norādījums. Pretēji griezošā asmens (B) regulēšana jāveic tikai pirms pirmreizējās lietošanas sākšanas vai ja ir nodiluši pļaušanas vārpstas asmeņi.

Abās pusēs atskrūvējiet regulēšanas uzgriežņus (C) (atslēgas izmērs 10) un noregulējiet pretēji griezošo asmeni nepieciešamā pozīcijā. Pretēji griezošais asmens (B) ir noregulēts pareizi, ja, ar roku pagriežot riteni uz priekšu, starp pļaušanas vārpstas asmeņiem un pretēji griezošo asmeni tiek sagriezts papīrs.

8. Zāles savācējgroza iekarinašana

Samontēto zāles savācējgrozu iekariniet ritentiņā. Zāles savācējgrozu papildus nostiprina pie roktura ar pievienoto siksnu (skat. 1. attēlu).

9. Darbība

Zāliena rokas pļaujmašīna var nopļaut līdz 10 cm augstu zāli. Tomēr, ja jākopj zāliens, jārupējas, lai tas vienmēr būtu īsāks. Pļaušanas perioda sākumā un jauniem zālājiem izvēlieties relatīvi augstu pļaušanas augstumu un ar katru nākamo pļaušanas reizi pakāpeniski to noregulējiet zemāk. Lai panāktu labi koptu zālienu, pļaušanas augstums jānoregulē aptuveni 2,5 cm augstumā. Pēc iespējas pļaujiet zālienu katru nedēļu. Bieži pļaujot, zāliens aug īsstiebrains un kļūst izturīgāks. Vienmēr pļaujiet zālienu, kad tas ir vairāk vai mazāk sauss. Lai panāktu skaistu pļāvumu, virziet pļaujmašīnu pēc iespējas taisnās joslās soļu ātrumā. Turklāt šīm joslām vajadzētu vienmēr par dažiem centimetriem pārklāties, lai nepaliktu nenopļautas joslas.

10. Apkope un glabāšana

- Pēc lietošanas notīriet ierīci ar suku vai audumu.
- Uzglabājiet ierīci sausā un bērniem nepieejamā vietā. Lai taupītu vietu, glabājot varat noņemt zāles savācējgrozu un rokturi noregulēt vertikāli uz augšu (10. attēls).
- Rūpējieties, lai visi stiprinājuma elementi (skrūves, uzgriežņi utt.) vienmēr būtu pievilkti un lai jūs varētu droši strādāt ar pļaujmašīnu.
- Nomainiet nodilušās vai bojātās detaļas.
- Lai nodrošinātu ilgāku darbmūžu, visas skrūvējamās detaļas, kā arī riteņi un asis ir jānotīra un pēc tam jāieeļļo.
- Zāliena pļaujmašīnas regulāra tīrīšana ne tikai nodrošina ilgstošu darbmūžu un ražīgumu, bet veicina arī zāliena rūpīgu un vienkāršu pļaušanu.
- Visvairāk nodilumam pakļautā detaļa ir pļaušanas vārpstas asmens. Regulāri pārbaudiet pļaušanas vārpstas asmens un tā stiprinājuma stāvokli.
- Ja pļaušanas vārpstas asmeņi kļūst neasi un jānomaina, vērsieties mūsu klientu apkalpošanas dienestā. Izmantojiet tikai oriģinālās rezerves daļas.

11. Iepakojums

Ierīce ir iesaiņota, lai izvairītos no bojājumiem transportēšanas laikā. Šis iepakojums ir izejmateriāls, un līdz ar to tas ir izmantojams otrreiz vai var tikt atgriezts izejvielu aprītē.

12. Rezerves daļu pasūtīšana

Pasūtot rezerves daļas, jānorāda šāda informācija:

- ierīces tips,
- ierīces preces numurs,
- ierīces identifikācijas numurs,
- nepieciešamās rezerves daļas numurs.

Pašreizējās cenas un informācija ir pieejama vietnē www.isc-gmbh.info.

⚠ Dėmesio!

Naudodami prietaisus, būtinai laikykitės saugos taisyklių – nesusižalosite ir nepatirsite nuostolių. Todėl atidžiai perskaitykite šią naudojimo ir saugos instrukciją. Kruopščiai ją saugokite, kad visada galėtumėte pasinaudoti informacija. Jei prietaisą perduodate kitiems asmenims, kartu perduokite ir šią naudojimo bei saugos instrukciją. Neatsakome už nelaimingus atsitikimus ar žalą, patirtą nesilaikant instrukcijos ir saugos nurodymų.

1. Nurodymai

1. Prieš pradėdami dirbti su šia rankine vejapjove, atidžiai perskaitykite toliau pateikiamus saugos nurodymus ir naudojimo instrukciją.
2. Niekada neleiskite vejapjove naudotis vaikams ar kitiems asmenims, nesusipažinusiems su naudojimo instrukcija. Mažiausias naudotojo amžius nustatytas vietiniais potvarkiais.
3. Niekada nepjaukite, kai šalia yra kitų asmenų, ypač vaikų, arba gyvūnų.
4. Nepamirškite, kad už nelaimingus atsitikimus, kuriuos gali patirti kiti asmenys, ar už jų nuosavybei padarytą žalą atsako prietaiso savininkas arba naudotojas.
5. Kai pjaunate, visada avėkite tvirtą avalynę ir mūvėkite ilgas kelnes. Nepjaukite basomis kojomis ar apsiavę lengvais sandalais.
6. Apžiūrėkite teritoriją, kurioje dirbsite su prietaisu, pašalinkite visus objektus, kuriuos prietaisas gali įtraukti ir nusviesti tolyn.
7. Prieš pradėdami dirbti, visada apžiūrėkite, ar nesusidėvėję ir nesugadinti pjovimo įrankiai, fiksuojamieji varžtai ir visa pjovimo įranga.
8. Pjaukite tik dienos šviesoje arba esant geram dirbtiniam apšvietimui.
9. Pasirūpinkite stabilia padėtimi ties šlaitais.
10. Įrenginį stumkite lėtai, žingsnio ritmu.
11. Pjaukite skersai šlaito, jokiū būdu ne aukštyr ir ne žemyn.
12. Būkite labai atsargūs, kai apgręžiate vejapjovę arba ją patraukiate į save.
13. Nepjaukite itin stačių šlaitų.
14. Susipažinkite su valdymo informacija ir tinkamu prietaiso naudojimui.
15. Rankinę vejapjovę naudojant netinkamai galima sunkiai susižaloti.
16. Turėkite omenyje, kad besisukantis peilio velenas gali sužaloti. Laikykitės saugaus atstumo, kurį sudaro stūmimo rankenos tarpas tarp peilio veleno ir naudotojo.
17. Niekada nelaikykite rankų arba kojų prie besisukančių dalių ar po jomis.

18. Šio prietaiso negali naudoti asmenys (įskaitant vaikus), kurių fiziniai, jutiminiai ir protiniai gebėjimai yra riboti, taip pat asmenys, neturintys patirties ir (arba) nežinantys, kaip naudotis prietaisu, nebent yra prižiūrimi ir instruktuojami už jų saugą atsakingų asmenų. Reikėtų prižiūrėti, kad vaikai nežaistų su prietaisu.

⚠ ĮSPĖJIMAS. Perskaitykite visus saugos nurodymus ir instrukcijas. Kai jų nesilaikoma, kyla pavojus patirti elektros smūgį, sukelti gaisrą ir (arba) sunkiai susižaloti.

Visus saugos nurodymus ir instrukcijas išsaugokite ateičiai.

2. Prietaiso aprašas (1 pav.)

1. Stūmimo rankena
2. Pjovimo velenas
3. Ratas
4. Korpusas
5. Ritinėlis
6. Žolės surinkimo krepšys
7. Laikantysis diržas

3. Pristatomas komplektas (2 pav.)

11. Rankinė vejapjovė (sumontuota)
12. Viršutinė stūmimo rankenos dalis
13. Stūmimo rankenos ilginimo elementas (2 vnt.)
14. Apatinė stūmimo rankenos dalis A
15. Apatinė stūmimo rankenos dalis B
16. Lankinis rémas
17. Žolės surinkimo krepšys su laikančiuoju diržu
18. Varžtai M6 x 30 (4 vnt.)
19. Varžtai M6 x 25 (4 vnt.)
20. Šešiabriaunė veržlė M6

4. Naudojimas pagal paskirtį

Rankinė vejapjovė skirta žolei pjauti.

Rankinė vejapjovė skirta naudoti namų soduose ir sodininkams mėgėjams. Rankinės vejapjovės, skirtos naudoti namų soduose ir sodininkams mėgėjams, naudojamos vejoms ir želdiniams prižiūrėti, tačiau ne viešose vietose, sporto aikštynuose, žemdirbystėje ar miškininkystėje.

Dėmesio! Dėl fizinio pavojaus naudotojui rankinės veļapjovės negalima naudoti vijokliniams augalams arba ant stogų ar balkono vazonuose augančiai žolei pjauti.

Prietaisą reikia naudoti tik pagal paskirtį. Bet koks kitoks naudojimas laikomas naudojimu ne pagal paskirtį. Už pažeidimus, atsiradusius netinkamai naudojant prietaisą, atsako ne gamintojas, bet naudotojas arba operatorius.

Įsidėmėkite, kad mūsų prietaisai dėl savo konstrukcijos nepritaikyti naudoti gamyboje, amatuose ar pramonėje. Neprisimame atsakomybės, jeigu prietaisas naudojamas gamybos, amatų, pramonės įmonėse ir panašiose veiklos srityse.

5. Montavimas

5.1 Veļapjovės montavimas

3 pav.: Prisukite viršutinę stūmimo rankeną (12) kartu su abiem stūmimo rankenos ilginimo elementais (13). Tam naudokite abu varžtus M6x25 (19) ir dvi šešiabriaunes varžles M6 (20).

4 pav.: Suverkite tarpusavyje apatinę stūmimo rankenos dalį A (14), apatinę stūmimo rankenos dalį B (15) ir abu stūmimo rankenos ilginimo elementus (13). Tam naudokite keturis varžtus M6x30 (18), du varžtus M6x25 (19) ir šešiabriaunes varžles M6 (20).

5 pav.: Pirmiausia ant veļapjovės užkabinkite apatinę stūmimo rankenos dalį, tada rankeną šiek tiek suspauskite ir įkabinkite kitą pusę.

5.2 Žolės surinkimo krepšio montavimas (6 / 7 pav.)

- Įstumkite į žolės surinkimo krepšio vamzdelį lankinį rėmą.
- Virš lankinio rėmo uždėkite žolės surinkimo krepšio šonines tvirtinimo plokšteles.
- Virš lankinio rėmo uždėkite žolės surinkimo krepšio apatinę tvirtinimo plokstelę.

6. Pjovimo aukščio nustatymas (8 pav.)

Pjovimo aukštis gali būti nustatytas 4 pakopomis 15–35 mm srityje. Abiejose pusėse ištraukite spyruoklinį varžtą (A) ir užfiksuokite norimoje kiauptymėje.

7. Priešpeilio nustatymas (9 pav.)

Pastaba: priešpeilį (B) reikia nustatyti tik prieš pirmą pjovimą arba jeigu susidėvi pjovimo veleno peilis.

Abiejose pusėse atsukite nustatymo veržles (C) (SW 10) ir nustatykite priešpeilį į norimą padėtį. Priešpeilis (B) tinkamai nustatytas tada, kai ranka pasukus ratą į priekį perpjaunamas tarp jo ir pjovimo veleno peilio padėtas popieriaus gabalėlis.

8. Žolės surinkimo krepšio užkabimas

Sumontuotą žolės surinkimo krepšį užkabinkite ant ritinėlio. Žolės surinkimo krepšys papildomai tvirtinamas prie stūmimo rankenos pridėtu diržu (žr. 1 pav.).

9. Darbas

Rankinė veļapjovė gali nupjauti iki maždaug 10 cm ilgio žolę. Tačiau jeigu veja turi būti prižiūrėta, ją reikia palikti trumpesnę. Pradedant pjovimo sezoną, kai veja naujai pasėta, reikia pasirinkti santykinai didelį pjovimo aukštį ir jį palaipsniui mažinti. Norint turėti gerai prižiūrėtą veją, reikėtų nustatyti iki maždaug 2,5 cm pjovimo aukštį. Jei įmanoma, veją pjaukite kas savaitę.

Dažnai pjaunama žolė auga trumpesniais stiebeliais, tampa atsparesnė. Veją visada pjaukite sausą. Norėdami nupjauti švariai, žingsnio tempu stumkite veļapjovę kiek galima tiesesne linija. Be to, pjovimo takeliai turėtų keliais centimetrais persidengti, kad neliktų nenupjautų juostų.

10. Priežiūra ir laikymas

- Po pjovimo prietaisą nuvalykite šepėčiu arba šluoste.
- Prietaisą laikykite sausoje ir vaikams nepasiekiamoje vietoje. Jei norite sutaupyti sandėliavimo vietas, galite nuimti žolės surinkimo krepšį, o stūmimo rankeną statmenai užlenkti į viršų (10 pav.).
- Pasirūpinkite, kad visi tvirtinimo elementai (varžtai, varžlės ir kt.) visada būtų tvirtai prisukti ir su veļapjove galėtumėte dirbti saugiai.
- Pakeiskite susidėvėjusias ar pažeistas dalis.
- Kad prietaisas ilgai tarnautų, visos varžtų dalys, ratai ir ašys turėtų būti valomi ir tepami.

- Reguliariai prižiūrima vejamajam tarnaus ilgai ir dirbs našiai, o kruopščiai nupjauti veją bus lengva.
- Labiausiai besidėvinti dalis yra pjovimo veleno peilis. Reguliariai tikrinkite pjovimo veleno peilio būklę ir jo pritvirtinimą.
- Jeigu pjovimo veleno peilis atšiptų ir jį reikėtų keisti, kreipkitės į mūsų klientų aptarnavimo skyrių. Naudokite tik originalias atsargines detales.

11. Pakuotė

Prietaisas yra įpakotas, kad gabenamas nesugestų. Ši pakuotė – žaliavinė medžiaga, tinkama naudoti pakartotinai arba grąžinti į žaliavų ciklą.

12. Atsarginių detalių užsakymas

Užsakant atsargines detales reikia nurodyti tokius duomenis:

- prietaiso tipą;
- prietaiso prekės numerį;
- prietaiso identifikacinį numerį;
- reikiamos atsarginės detalės numerį.

Dabartinės kainos ir naujausia informacija pateikiama interneto svetainėje www.isc-gmbh.info.

DEU

Der Nachdruck oder sonstige Vervielfältigung von Dokumentation und Begleitpapieren der Produkte, auch auszugsweise ist nur mit ausdrücklicher Zustimmung der ISC GmbH zulässig.

GBR

The reprinting or reproduction by any other means, in whole or in part, of documentation and papers accompanying products is permitted only with the express consent of ISC GmbH.

FRA

La réimpression ou une autre reproduction de la documentation et des documents d'accompagnement des produits, même incomplète, n'est autorisée qu'avec l'agrément exprès de l'entreprise ISC GmbH.

ITA

La ristampa o l'ulteriore riproduzione, anche parziale, della documentazione o dei documenti d'accompagnamento dei prodotti è consentita solo con l'esplicita autorizzazione da parte della ISC GmbH.

ESP

La reimpresión o cualquier otra reproducción de documentos e información adjunta a productos, incluida cualquier copia, sólo se permite con la autorización expresa de ISC GmbH.

NLD

Nadruk of andere reproductie van documentatie en geleidepapieren van de producten, geheel of gedeeltelijk, enkel toegestaan mits uitdrukkelijke toestemming van ISC GmbH.

CZE

Dotisk nebo jiné rozmnožování dokumentace a průvodních dokumentů výrobků, také pouze výňatků, je přípustné výhradně se souhlasem firmy ISC GmbH.

HUN

Az termékék dokumentációjának és kísérő okmányainak az utánnymása és sokszorosítása, kivonatosan is csak az ISC GmbH kifejezett beleegyezésével engedélyezett.

SVN

Ponatis ali druge vrste razmnoževanje dokumentacije in spremiljajočih dokumentov proizvodov proizvajalca, tudi v izvlečkih, je dovoljeno samo z izrecnim soglasjem firme ISC GmbH.

HRV

Naknadno tiskanje ili slična umnožavanja dokumentacije i pratećih papira ovih proizvoda, čak i djelomično kopiranje, moguće je samo uz izričito dopuštenje tvrtke ISC GmbH.

BGR

Препечатването или размножаването по друг начин на документация и придружаващи документи на продукти на, дори и като извадка, се допуска само с изричното разрешение на ISC GmbH.

BIH

Naknadno tiskanje ili slična umnožavanja dokumentacije i pratećih papira ovih proizvoda, čak i djelomično kopiranje, moguće je samo uz izričito dopuštenje tvrtke ISC GmbH.

SRB

Копирање или умножавање документације и попутних материјала о производу, чак и делимично, дозвољено је само уз ирзичиту сагласност фирме ISC GmbH.

TUR

Ürünlerin dokümantasyonu ve evraklarının kısmen olsa dahi kopyalanması veya başka şekilde çoğaltılması, yalnızca ISC GmbH firmasının özel onayı alınmak şartıyla serbesttir.

RUS

Перепечатывание или прочие виды размножения документации и сопроводительных листов продукции фирмы, полностью или частично, разрешено производить только с однозначного разрешения ISC GmbH.

DNK

Eftertryk eller anden form for mangfoldiggørelse af skriftligt materiale, ledsagepapirer indbefattet, som omhandler produkter, er kun tilladt efter udtrykkelig tilladelse fra ISC GmbH.

NOR

Gjentrykk eller annen mangfoldiggjøring av dokumentasjon og ledsagende papirer til produktene, også i utdrag, er bare tillatt når ISC GmbH har gitt sitt uttrykkelige samtykke til dette.

ISL

Eftirprentun eða önnur fjölprentun fylgiskjala og leiðarvísa vörunnar, líka í údrætti, er ekki leyfileg nema greinilegt samfýkki frá ISC GmbH komi til.

SWE

Eftertryck eller annan duplicering av dokumentation och medföljande underlag för produkter, även utdrag, är endast tillåtet med uttryckligt tillstånd från ISC GmbH.

FIN

Tuotteiden dokumentaatioiden ja muiden mukaanliitettyjen asiakirjojen vain osittainkin kopiointi tai muunlainen monistaminen on sallittu ainoastaan ISC GmbH:n nimenomaisella luvalla.

EST

Tootedokumentatsiooni ja kaasasolevate dokumentide kordustruk või muul viisil paljundamine, ka osaliselt, on lubatud ainult ISC GmbH loal.

LVA

Ražojuma dokumentācijas un pavaddokumentu pārdrukāšana vai citāda izplatīšana, arī fragmentāri ir atļauta tikai ar skaidru ISC GmbH piekrišanu.

LTU

Perspausdinimas ar bet koks visų gaminių dokumentų visas ar dalinis dauginimas leidžiamas tik gavus aiškų ISC GmbH leidimą.

DEU	Technische Änderungen vorbehalten
GBR	Technical changes subject to change
FRA	Sous réserve de modifications
ITA	Con riserva di apportare modifiche tecniche
ESP	Salvo modificaciones técnicas
NLD	Technische wijzigingen voorbehouden
CZE	Technické změny vyhrazeny
HUN	Technikai változások jogát fenntartva
SVN	Tehnične spremembe pridržane.
HRV	Zadržavamo pravo na tehnične izmjene.
BGR	Запазва се правото за технически промени
BIH	Zadržavamo pravo na tehnične izmjene.
SRB	Задржавамо право на техничке измене
TUR	Teknik değişiklikler olabılır
RUS	Сохраняется право на технические изменения
DNK	Der tages forbehold för tekniske ændringer
NOR	Med forbehold om tekniske endringer
ISL	Það er áskilið að tæknilegar breytingar séu leyfilegar.
SWE	Förbehåll för tekniska förändringar
FIN	Oikeus tekniisiin muutoksiin pidätetään
EST	Tehniliste muudatuste õigus reserveeritud
LVA	Paturētas tiesības veikt tehniskas izmaiņas
LTU	Teisę atlikti techninius pakeitimus pasilieka sau.



Multiple horizontal lines for writing, arranged in a grid-like pattern across the page.



GBR GUARANTEE CERTIFICATE

Dear Customer,

In the unlikely event that your device develops a fault, we are truly sorry for this, and suggest that you please contact our service department at the address shown on this guarantee card, or contact the nearest authorised DIY store. Please note the following terms, under which guarantee claims can be made:

1. These guarantee terms cover additional guarantee rights and do not affect your statutory warranty rights. We do not charge you for this guarantee.
2. Our guarantee only covers problems caused by material or manufacturing defects, and it is restricted to the rectification of these defects or replacement of the device. Please note that our devices have not been designed for use in commercial, trade or industrial applications. Consequently, the guarantee is invalidated if the equipment is used in commercial, trade or industrial applications or for other equivalent activities. The following are also excluded from our guarantee: compensation for transport damage, damage caused by failure to comply with the installation/assembly instructions or damage caused by unprofessional installation, failure to comply with the operating instructions (e.g. connection to the wrong mains voltage or current type), misuse or inappropriate use (such as overloading of the device or use of non-approved tools or accessories), failure to comply with the maintenance and safety regulations, ingress of foreign bodies into the device (e.g. sand, stones or dust), effects of force or external influences (e.g. damage caused by the device being dropped) and normal wear resulting from proper operation of the device. This applies in particular to rechargeable batteries for which we nevertheless issue a guarantee period of 12 months.

The guarantee is rendered null and void if any attempt is made to tamper with the device.

3. The guarantee is valid for a period of 5 years starting from the purchase date of the device. Guarantee claims should be submitted before the end of the guarantee period within two weeks of the defect being noticed. No guarantee claims will be accepted after the end of the guarantee period. The original guarantee period remains applicable to the device even if repairs are carried out or parts are replaced. In such cases, the work performed or parts fitted will not result in an extension of the guarantee period, and no new guarantee will become active for the work performed or parts fitted. This also applies when an on-site service is used.
4. In order to assert your guarantee claim, please send your defective device postage-free to the address shown below, or contact the nearest authorised DIY store. Please enclose either the original or a copy of your sales receipt or another dated proof of purchase. Please keep your sales receipt in a safe place, as it is your proof of purchase. It would help us if you could describe the nature of the problem in as much detail as possible. If the defect is covered by our guarantee then your device will either be repaired immediately and returned to you, or we will send you a new device.

FRA BULLETIN DE GARANTIE

Chère Cliente, Cher Client,

Nos produits sont soumis à un contrôle de qualité très strict. Si cet appareil devait toutefois ne pas fonctionner impeccablement, nous en serions désolés. Dans un tel cas, nous vous prions de bien vouloir prendre contact avec notre service après-vente à l'adresse indiquée sur le bulletin de garantie ou vous adresser au marché de la construction le plus proche. Pour faire valoir une demande de garantie, ce qui suit est valable :

1. Les conditions de garantie règlent les prestations de garantie supplémentaires. Vos droits de garantie légaux ne sont en rien altérés par la garantie présente. Notre prestation de garantie est gratuite.
2. La prestation de garantie s'applique exclusivement aux défauts occasionnés par des vices de fabrication ou de matériau et est limitée à l'élimination de ces défauts ou encore au remplacement de l'appareil. Veillez au fait que nos appareils, conformément à leur affectation, n'ont pas été construits pour être utilisés dans un environnement professionnel, industriel ou artisanal. Un contrat de garantie ne peut avoir lieu dès lors que l'appareil est utilisé à des activités dans des entreprises professionnelles, artisanales ou industrielles ou toute autre activité du même genre. Sont également exclus de notre garantie : les prestations de substitution de dommages dus aux transports, les dommages occasionnés par le non-respect des instructions de montage ou en raison d'une installation non conforme, du non-respect du mode d'emploi (comme par exemple le raccordement à une mauvaise tension réseau ou à un mauvais type de courant), les applications abusives ou non conformes (comme par exemple une surcharge de l'appareil ou encore l'emploi d'accessoires non homologués), le non-respect des prescriptions de maintenance et de sécurité, l'infiltration de corps étrangers dans l'appareil (comme par exemple du sable, des pierres ou de la poussière), l'emploi de la force ou l'influence extérieure (comme par exemple les dommages dus à une chute), ainsi que l'usure normale conforme à l'utilisation. Ceci est particulièrement valable pour les accumulateurs pour lesquels nous offrons toutefois une période de garantie de 12 mois.

Le droit à la garantie disparaît dès lors que des interventions ont lieu sur l'appareil.

3. Le délai de garantie s'élève à 5 ans et commence à la date de l'achat de l'appareil. Les demandes de garanties doivent être présentées avant écoulement du délai de garantie, dans les deux semaines suivant le moment auquel le défaut a été reconnu. Toute reconnaissance de demande de garantie après écoulement du délai de garantie est exclue. La réparation ou l'échange de l'appareil n'entraîne nullement une prolongation de la durée de garantie. Elle ne fait pas non plus commencer un nouveau délai de garantie, en raison de cette prestation, pour l'appareil ou pour toute autre pièce de rechange intégrée. Ceci est également valable lorsqu'un service après-vente sur place a été consulté.
4. Pour faire reconnaître votre demande de garantie, veuillez nous envoyer l'appareil défectueux franco de port à l'adresse indiquée ci-dessous ou vous adresser au marché de la construction le plus proche. Ajoutez à l'envoi l'original du bon d'achat ou de tout autre preuve de l'achat datée. Veuillez donc toujours bien conserver le bon d'achat en guise de preuve ! Décrivez la raison de la réclamation le plus précisément possible. Si le défaut de l'appareil est compris dans notre prestation de garantie, nous vous retournerons sans délai un appareil réparé ou encore un nouveau.

ITA CERTIFICATO DI GARANZIA

Gentili clienti,

i nostri prodotti sono soggetti ad un rigido controllo di qualità. Se l'apparecchio non dovesse tuttavia funzionare correttamente, ci scusiamo e vi preghiamo di rivolgervi al nostro servizio di assistenza clienti all'indirizzo indicato in questa scheda di garanzia o al centro fai-da-te competente più vicino. Per la rivendicazione dei diritti di garanzia vale quanto segue:

1. Queste condizioni di garanzia regolano ulteriori prestazioni di garanzia. La presente garanzia non tocca i vostri diritti al ricorso di garanzia previsti dalla legge. Le nostre prestazioni di garanzia sono per voi gratuite.
2. La prestazione di garanzia riguarda esclusivamente le anomalie riconducibili a difetti del materiale o di produzione ed è limitata all'eliminazione di queste anomalie o alla sostituzione dell'apparecchio. Tenete presente che i nostri apparecchi non sono stati costruiti per l'impiego professionale, artigianale o industriale. Un contratto di garanzia non viene concluso quando l'apparecchio viene usato in imprese commerciali, artigianali o industriali, o con attività equivalenti. Dalla nostra garanzia sono escluse inoltre le prestazioni di risarcimento per danni dovuti al trasporto o danni causati dalla mancata osservanza delle istruzioni per il montaggio o per installazione non corretta, dalla mancata osservanza delle istruzioni per l'uso (come per es. collegamento a tensione di rete o tipo di corrente non corretto), dall'uso improprio o illecito (come per es. sovraccarico dell'apparecchio o utilizzo di utensili o accessori non consentiti), dalla mancata osservanza delle norme di sicurezza e di manutenzione, dalla penetrazione di corpi estranei nell'apparecchio (come per es. sabbia, pietre o polvere), dall'impiego della forza o dall'influsso esterno (come per es. danni dovuti a caduta) e dall'usura normale e dovuta all'impiego. Ciò vale particolarmente per batterie, per esse concediamo tuttavia 12 mesi di garanzia

Il diritti di garanzia decadono quando sono già effettuati interventi sull'apparecchio.

3. Il periodo di garanzia è 5 anni e inizia alla data d'acquisto dell'apparecchio. I diritti di garanzia devono essere fatti valere prima della scadenza del periodo di garanzia, entro due settimane dopo avere accertato il difetto. È esclusa la rivendicazione di diritti di garanzia dopo la scadenza del relativo periodo. La riparazione o la sostituzione dell'apparecchio non comporta una proroga del periodo di garanzia e con questa prestazione per l'apparecchio o per pezzi di ricambio eventualmente installati non inizia un nuovo periodo di garanzia. Questo vale anche nel caso si ricorra ad un servizio sul posto.
4. Per la rivendicazione dei vostri diritti di garanzia inviate l'apparecchio difettoso franco di porto all'indirizzo sotto indicato o rivolgetevi al centro fai-da-te competente più vicino. Allegate lo scontrino di cassa in originale o un'altra prova d'acquisto che riporti la data. Conservate bene perciò lo scontrino di cassa come prova! Indicate il motivo di reclamo nel modo più dettagliato possibile. Se il difetto dell'apparecchio rientra nella nostra prestazione di garanzia, ricevete l'apparecchio riparato o un apparecchio nuovo a stretto giro di posta.

ESP CERTIFICADO DE GARANTÍA

Estimado cliente:

Nuestros productos están sometidos a un estricto control de calidad. No obstante, si este aparato no funcionase correctamente, lo lamentamos sinceramente y le rogamos que se dirija a nuestro servicio de atención al cliente en la dirección indicada en la parte inferior de la presente tarjeta de garantía o a la tienda especializada responsable más cercana. Para hacer válido el derecho de garantía, proceda de la siguiente forma:

1. Estas condiciones de garantía regulan prestaciones de la garantía adicionales. Sus derechos legales a prestación de garantía no se ven afectados por la presente garantía. Nuestra prestación de garantía es gratuita para usted.
2. La prestación de garantía se extiende exclusivamente a defectos ocasionados por fallos de material o de producción y está limitada a la reparación de los mismos o al cambio del aparato. Tenga en consideración que nuestro aparato no está indicado para un uso comercial, en taller o industrial. Por lo tanto, no procederá un contrato de garantía cuando se utilice el aparato en zonas industriales, comerciales o talleres, así como actividades similares. De nuestra garantía se excluye cualquier otro tipo de prestación adicional por daños ocasionados por el transporte, daños ocasionados por la no observancia de las instrucciones de montaje o por una instalación no profesional, no observancia de las instrucciones de uso (como, p. ej., conexión a una tensión de red o corriente no indicada), aplicaciones impropias o indebidas (como, p. ej., sobrecarga del aparato o uso de herramientas o accesorios no homologados), no observancia de las disposiciones de mantenimiento y seguridad, introducción de cuerpos extraños en el aparato (como, p. ej., arena, piedras o polvo), uso violento o influencias externa (como, p. ej., daños por caídas), así como por el desgaste habitual por el uso. Esto se aplica especialmente en aquellas baterías para las que ofrecemos un plazo de garantía de 12 meses.

El derecho a garantía pierde su validez cuando ya se hayan realizado intervenciones en el aparato.

3. El periodo de garantía es de 5 años y comienza en la fecha de la compra del aparato. El derecho de garantía debe hacerse válido, antes de finalizado el plazo de garantía, dentro de un periodo de dos semanas una vez detectado el defecto. El derecho de garantía vence una vez transcurrido el plazo de garantía. La reparación o cambio del aparato no conllevará ni una prolongación del plazo de garantía ni un nuevo plazo de garantía ni para el aparato ni para las piezas de repuesto montadas. Esto también se aplica en el caso de un servicio in situ.
4. Para hacer efectivo su derecho a garantía, envíe gratuitamente el aparato defectuoso a la dirección indicada a continuación o póngase en contacto con la tienda especializada más cercana. Adjunte el original del ticket de compra u otro tipo de comprobante de compra con fecha. ¡A tal efecto, guarde en lugar seguro el ticket de compra como comprobante! Describa con la mayor precisión posible el motivo de la reclamación. Si nuestra prestación de garantía incluye el defecto aparecido en el aparato, recibirá de inmediato un aparato reparado o nuevo de vuelta.

NLD GARANTIEBEWIJS

Geachte klant,

onze producten zijn onderhevig aan strenge kwaliteitscontrole. Mocht dit apparaat echter ooit niet naar behoren functioneren, spijt het ons ten zeerste en verzoeken wij u zich tot onze servicedienst onder het adres vermeld op dit garantiebewijs of tot de dichtstbijzijnde desbetreffende bouwmarkt te wenden. Voor vorderingen in verband met garantie geldt het volgende:

1. Deze garantievoorwaarden regelen bijkomende garantieprestaties. Uw wettelijke garantieclaims blijven onaangetast door deze garantie. Onze garantieprestatie is voor uw gratis.
2. De garantieprestatie heeft uitsluitend betrekking op gebreken die te wijten zijn aan materiaal- of fabricagefouten en is beperkt tot het verhelpen van deze gebreken of het vervangen van het apparaat. Wij wijzen erop dat onze apparaten overeenkomstig hun bestemming niet geconstrueerd zijn voor commercieel, ambachtelijk of industrieel gebruik. Een garantieovereenkomst komt daarom niet tot stand als het apparaat in ambachtelijke of industriële bedrijven alsmede bij gelijk te stellen activiteiten wordt gebruikt. Uitgesloten van onze garantie zijn verder schadeloosstellingen voor transportschade, schade door niet-naleving van de montage-instructies of op grond van ondeskundige installatie, niet-naleving van de handleiding (zoals door b.v. aansluiting op een verkeerde netspanning of stroomsoort), oneigenlijke of onoordeelkundige toepassingen (zoals b.v. overbelasting van het apparaat of gebruik van niet toegestane inzetgereedschappen of toebehoren), niet-naleving van de onderhouds- en veiligheidsbepalingen, binnendringen van vreemde voorwerpen in het apparaat (zoals b.v. zand, stenen of stof), gebruikmaking van geweld of invloeden van buitenaf (zoals b.v. schade door neervallen) alsmede door normale slijtage die zich bij het doelmatig gebruik van het apparaat voordoet. Dit geldt vooral voor accu's waarop wij 12 maanden garantie geven.

Er kan geen aanspraak op garantie worden gemaakt als op het apparaat reeds ingrepen werden uitgevoerd.

3. De garantieperiode bedraagt 5 jaar en gaat in op de datum van aankoop van het apparaat. Garantieclaims dienen voor het verloop van de garantieperiode binnen de twee weken na het vaststellen van het defect geldend te worden gemaakt. Het geldend maken van garantieclaims na verloop van de garantieperiode is uitgesloten. De herstelling of vervanging van het apparaat leidt noch tot een verlenging van de garantieperiode noch wordt door deze prestatie een nieuwe garantieperiode voor het apparaat of voor eventueel ingebouwde wisselstukken op gang gebracht. Dit geldt ook bij het ter plaatse uitvoeren van een serviceactiviteit.
4. Om een garantieclaim geldend te kunnen maken dient u het defecte toestel franco op te sturen aan het hieronder vermelde adres of kunt u zich wenden tot de dichtstbijzijnde desbetreffende bouwmarkt. Voeg het originele verkoopbewijs of een ander gedateerd bewijs van aankoop bij. Gelieve daarom de kassabon als bewijs goed te bewaren! Wij verzoeken u de reden van de klacht zo nauwkeurig mogelijk te beschrijven. Valt het defect van het apparaat binnen onze garantieprestatie bezorgen wij u per omgaande een hersteld of nieuw apparaat terug.

CZE ZÁRUČNÍ LIST

Vážená zákaznice, vážený zákazníku,

naše výrobky podléhají přísné kontrole kvality. Pokud i přesto tento přístroj bezvadně nefunguje, je nám to velice líto a prosíme Vás, abyste se obrátili na naši servisní službu na adrese uvedené na tomto záručním listu nebo na nejbližší pobočku hobbymarketu. Pro uplatňování požadavků poskytnutí záruky platí následující:

1. Tyto záruční podmínky upravují dodatečný záruční servis. Vašich zákonných nároků na záruku se tato záruka netýká. Náš záruční servis je pro Vás bezplatný.
2. Záruční servis se vztahuje výhradně na nedostatky, které lze odvodit z vad materiálu nebo výrobních vad a je také omezen pouze na odstranění těchto nedostatků, resp. výměnu přístroje. Dbejte prosím na to, že naše přístroje nebyly podle svého účelu určeny konstruovány pro živnostenské, řemeslnické nebo průmyslové použití. Záruční smlouva tak není realizována, pokud byl přístroj používán v živnostenských, řemeslných nebo průmyslových podnicích a při srovnatelných činnostech. Z naší záruky je dále vyloučeno poskytnutí náhrady za dopravní škody, škody způsobené nedodržováním montážního návodu nebo z důvodů neodborné instalace, nedodržování návodu k použití (jako např. připojení na chybné síťové napětí nebo druh proudu), nedovoleného nebo neodborného používání (jako např. přetížení přístroje nebo použití neschválených vložných nástrojů nebo příslušenství), nedodržování pokynů pro údržbu a bezpečnostních pokynů, vniknutí cizích těles do přístroje (jako např. písek, kameny nebo prach), použití násilí nebo poškození v důsledku cizích vlivů (jako např. škody způsobené pádem), jakož také běžného opotřebení způsobeného používáním. To platí obzvláště pro akumulátory, na které přesto poskytujeme záruční lhůtu 12 měsíců.

Nárok na záruku zaniká, pokud bylo do přístroje již zasahováno.

3. Záruční doba činí 5 roky a začíná datem koupě přístroje. Nároky na záruku před vypršením záruční doby je třeba uplatňovat během dvou týdnů od zjištění defektu. Uplatňování nároků na záruku po vypršení záruční doby je vyloučeno. Oprava nebo výměna přístroje nevede k prodloužení záruční doby, ani k zahájení nové záruční doby za provedený výkon pro přístroj nebo pro případné zamontované náhradní díly. Toto platí také v případě servisu v místě Vašeho bydliště.
4. Pro uplatnění požadavků poskytnutí záruky nám prosím zašlete defektní přístroj osvobozený od poštovného na níže uvedenou adresu nebo se obraťte na nejbližší pobočku hobbymarketu. Přiložte originál prodejního dokladu nebo jiného datovaného potvrzení o koupi. Pokladní lístek si proto dobře uložte jako důkaz! Popište nám prosím pokud možno přesně důvod reklamace. Je-li defekt přístroje v našem záručním servisu obsažen, obdržíte obratem opravený nebo nový přístroj.

HUN GARANCIAOKMÁNY

Tisztelt Vevő,

termékeink szigorú minőségi ellenőrzés alá vannak vetve. Ha ez a készülék mégis egyszer nem működne kifogástalanul, akkor azt nagyon sajnáljuk és kérjük Önt forduljon ebben a garanciaakártyában megadott cím alatt található szervizszolgáltatásunkhoz, vagy a legközelebbi illetékes barkács üzlethez. A garanciaigény érvényesítésével kapcsolatban a következő érvényes:

1. Ezek a garanciafeltételek szabályozzák a kiegészítő garanciateljesítményeket. A jogi szavatossági igények, ez a garancia által nincsenek érintve. A garanciateljesítményünk az Ön számára ingyenes.
2. A garanciateljesítmény csak kizárólagosan olyan hibákra terjed ki, amelyek anyag- vagy gyártási hibákra visszavezethetőek és ezeknek a hibáknak a kiküszöbölésére ill. a készülék kicserélésére van korlátozva. Kérjük vegye figyelembe, hogy a készülékeink a meghatározásuk szerint nem kisipari, kézműipari vagy ipari üzemek területén történő bevetésre lettek tervezve. Ezért a garanciaszerződés nem jön létre, ha a készülék kisipari, kézműipari vagy ipari üzemek területén valamint egyenértékű tevékenységek területén van használva. Továbbá a következő kárpótlási teljesítmények mint a szállítási károkért, károkért amelyek az összeszerelési utasítás figyelmen kívül hagyása vagy amelyek a nem szakszerű felszerelés, a használati utasítás figyelmen kívül hagyása (mint például egy rossz hálózati feszültségre vagy áramfajtára való rákapcsolás), visszaélészerű vagy nem szakszerű használatok (mint például a készülék túlterhelése vagy nem engedélyezett betétszerszámok vagy tartozékok), a karbantartási és biztonsági határozatok figyelmen kívül hatása, idegen testek behatolása a készülékbe (mint például homok, kövek vagy por) erőszakbehatolás vagy idegen behatások (mint például leejtés általi károk) úgymint a használat általi, szokásos kopások által keletkező károk ki vannak zárva. Ez különösen azokra az akkukra érvényes, amelyekre még egy 12 hónapos garanciaidőt nyújtunk.

A készüléken történő előzetes belenyúlás esetén elveszítődik a garanciajogosultság.

3. A garanciaidő érvényessége 5 év és a készülék vásárlási időpontjával kezdődik. A garanciaigények a garanciaidő lejárása előtt, két héten belül érvényesíteni kell, miután felismerte a hibát. A garanciajog érvényesítése a garancia idő lejárása után ki van zárva. A készülék kicserélése vagy megjavítása nem vezet a garancia időtartamának a meghosszabításához se nem vezet ez a teljesítmény a készülék vagy az esetleg beépített pótalkatrészek egy új garanciaidőtartamhoz. Ez egy helyszíni szervíz esetében is érvényes.
4. A garanciajog érvényesítéséhez kérjük küldje a defekt készüléket bérmentesen a lent megadott címre, vagy kérjük forduljon a legközelebbi illetékes barkács üzlethez. Mellélkelje a vásárlási nyugtát eredetiben vagy egyéb módon levő bizonylatot a vásárlás keltéről. Kérjük őrizze ezért jól meg a pénztári cédulát mind bizonyítékot! Kérjük írja le lehetőleg pontosan a reklamáció okát. Ha a defekt a garanciateljesítményünk keretén belül van, akkor kap azonnal egy megjavított vagy egy új készüléket vissza.

SVN GARANCIJSKI LIST

Spoštovana stranka!

Naši proizvodi podležijo stroki kontroli kakovosti. Če pa ta naprava kljub temu ne bi kdaj delovala brezhibno, bomo to zelo obžalovali in Vas prosili, da se obrnete na našo servisno službo na naslov, ki je naveden na tem garancijskem listu ali pa na na najbližjega pristojnega trgovca z našimi proizvodi. Za uveljavljanje garancijskih zahtevkov velja sledeče:

1. Le-ti garancijski pogoji urejajo dodatne garancijske storitve. Vaši zakonski garancijski zahtevki ostanejo s to garancijo nespremenjeni. Naše garancijske storitve so za Vas brezplačne.
2. Garancijske storitve obsegajo izključno samo pomanjkljivosti zaradi napak v materialih in izdelavi in so omejene na odpravo takšnih pomanjkljivosti oziroma na zamenjavo naprave. Prosimo, da upoštevate, da naše naprave niso konstruirane za uporabo v obrtništvu ali industriji. Garancijska pogodba zato ne pride v poštev, če se naprava uporablja v obrtništvu ali v industrijskih obratih ali v podobnih dejavnostih. Poleg tega ne obsega naša garancija nadomestil za transportne poškodbe, škodo zaradi neupoštevanja navodil za montažo ali zaradi nestrokovne inštalacije, neupoštevanja navodil za uporabo (kot n. pr. priklop na napačno omrežno napetost ali vrsto toka), pretirana ali nepravilna uporaba (wkot n.pr. preobremenitev naprave ali uporaba nedovoljenih orodij ali pribora), neupoštevanje predpisov za vzdrževanje in varnostnih predpisov, vstop tujih predmetov v napravo (kot n.pr. pesek, kamenje ali prah), uporaba sile ali tuji vplivi (kot n.pr. poškodbe zaradi padca naprave) ter običajna obraba naprave zaradi uporabe. To velja še posebej za akumulatorje, za katere vendarle dajemo garancijski rok 12 mesecev.

Veljavnost garancijskih zahtevkov ugasne, če so bili na npravi že izvajani posegi.

3. Garancijska doba znaša 5 leti in začne teči z dnevom nakupa naprave. Garancijske zahtevke morate uveljavljati pred potekom garancijske dobe v sveh tednih potem ko ste ugotovili napako. Uveljavljanje garancijskih zahtevkov po poteku garancijske dobe je izključeno. Popravilo ali zamenjava naprave ne privede do podaljšanja garancijske dobe, niti se ne postavi nova garancijska doba zaradi takšnih storitev ali zaradi eventualno vgrajenih nadomestnih delov. To velja tudi za servisne storitve na licu mesta.
4. Za uveljavljanje Vašega garancijskega zahtevka Vas prosimo, da pošljete pokvarjeno napravo na naše poštne stroške na spodaj navedeni naslov ali pa se obrnite na najbližjega pristojnega trgovca z našimi proizvodi. Priložite original računa ob nakupu ali drugo potrdilo kot dokazilo o nakupu z datumom nakupa. Zato prosimo, da dobro shranite račun kot dokazilo o nakupu! Prosimo, da nam po možnosti natančno opišete vzroke reklamacije. Če napaka izpolnjuje naše garancijske pogoje, boste nemudoma dobili nazaj popravljeno ali novo napravo.

HRV JAMSTVENI LIST

Poštovani kupče,

naši proizvodi podliježu strogoj kontroli kvalitete. Ako ovaj uređaj ipak ne radi besprijekorno, jako nam je žao i molimo vas da se obratite našoj servisnoj službi na adresu navedenu na ovom jamstvenom listu, ili najbližoj trgovini građevinskim materijalom. Za potraživanje jamstva vrijedi slijedeće:

1. Ovi jamstveni uvjeti reguliraju dodatne jamstvene usluge. Ovo jamstvo ne zadire u Vaše zakonsko pravo zahtjeva za ostvarenje jamstvenih usluga. Realizacija jamstvenih usluga je besplatna.
2. Jamstvena usluga obuhvaća isključivo nedostatke nastale zbog greške na materijalu ili tijekom proizvodnje i ograničen je na uklanjanje tih nedostataka odnosno zamjenu uređaja. Molimo da obratite pažnju na to da naši uređaji nisu konstruirani za korištenje u komercijalne svrhe niti u obrtu i industriji. Prema tome, ugovor o jamstvu ne može se ostvariti ako se uređaj koristi u obrtničkim ili industrijskim pogonima kao i u sličnim djelatnostima. Nadalje su iz jamstva isključene usluge zamjene proizvoda u slučaju transportnih oštećenja, šteta zbog nepridržavanja uputa za montažu ili zbog nestručne instalacije, nepridržavanja uputa za uporabu (kao npr. zbog priključka na pogrešni mrežni napon ili vrstu struje), zbog zlorababa ili nestručnih primjena (kao npr. preopterećenje uređaja ili korištenje nedopuštenih alata ili pribora), u slučaju nepridržavanja uputa za održavanje i sigurnosnih odredbi, zbog prodiranja stranih tijela u uređaj (npr. pijeska, kamenja ili prašine), nasilne primjene ili vanjskih utjecaja (kao npr. oštećenja zbog pada) kao i zbog uobičajenog trošenja tijekom korištenja. To naročito vrijedi za baterije za koje ipak dajemo jamstvo od 12 mjeseci.

Zahtjev za jamstvo prestaje biti valjan ako su na uređaju već izvršeni neki zahvati.

3. Jamstveni rok iznosi 5 godine a započinje s datumom kupnje uređaja. Jamstveni zahtjevi ostvaruju se prije isteka jamstvenog roka unutar dvije godine nakon što ste uočili kvar. Ostvarenje jamstvenog zahtjeva nakon isteka jamstvenog roka je isključeno. Popravkom ili zamjenom uređaja ne produljuje se jamstveni rok niti se tom uslugom ostvaruju novi jamstveni rok za uređaj ili ostale ugrađene rezervne dijelove. To također vrijedi i kod korištenja servisa na licu mjesta.
4. Za potraživanje jamstva neispravan uređaj pošaljite, oslobođeno poštarine, na dolje navedenu adresu ili se obratite najbližoj trgovini građevinskim materijalom. Priložite originalni računa za kupnju uređaja ili neki drugi dokaz o kupnji s datumom. Molimo Vas da zbog tog razloga dobro sačuvate račun kao dokaz! Što točnije opišite razlog reklamacije. Ako naša jamstvena usluga obuhvaća kvar nastao na Vašem uređaju, odmah ćemo Vam vratiti popravljeni ili novi uređaj.

BGR ДОКУМЕНТ ЗА ГАРАНЦИЯ

Уважаеми клиенти,

нашите продукти подлежат на строг контрол на качеството. В случай, че този уред не функционира безупречно, то съжаляваме много и Ви молим да се обърнете към нашата сервизна служба на посочения върху тази гаранционна карта адрес или към най-близкия компетентен строителен пазар. За предявяването на право на гаранция е валидно следното:

1. Тези гаранционни условия уреждат допълнителни гаранционни услуги. Вашите законни права при недостатъци на престацията не биват засегнати от тази гаранция. Нашата гаранционна услуга е безплатна за Вас.
2. Гаранционната услуга се разпростира изключително върху дефекти, които се дължат на дефекти в суровината или производствени дефекти и се ограничава до отстраняване на тези дефекти, респ. до подмяна на уреда. Моля, обърнете внимание на това, че нашите уреди съгласно предназначението не са конструирани за промишлена, занаятчийска или индустриална употреба. Гаранционен договор при това не се сключва, когато уредът се използва в промишлени, занаятчийски или индустриални предприятия, както и при равностойни на тях дейности. От нашата гаранция се изключват също така допълнителни услуги за транспортни щети, щети поради не съблюдаване на упътването за монтажа или въз основа на не прецизна инсталация, не съблюдаване на упътването за употреба (като напр. поради свързване към неподходящо електрическо напрежение или вид ток), груби или неподходящи за целта приложения (като напр. претоварване на уреда или използване на не позволени инструменти за употреба или оборудване), не спазване на разпоредбите за поддръжка и безопасност, навлизане на чужди тела в уреда (като напр. пясък, камъни или прах), употреба на сила или чужди намеси (като напр. щети, получени чрез падане) както и поради обичайното изхабяване при употребата. Това важи по-специално за акумулатори, за които въпреки това осигуряваме гаранционен срок от 12 месеца.

Правото за гаранция изтича, когато по уреда вече са били извършени намеси.

3. Гаранционният период е 5 години и започва от датата на покупка на уреда. Гаранционните права трябва да се предявят преди изтичане на гаранционния период в рамките на две седмици, след като сте открили дефекта. Предявяването на гаранционните права след изтичане на гаранционния период е изключено. Поправката или подмяната на уреда не води до удължаване на гаранционния период, както и с тази услуга за уреда или за евентуални монтирани резервни части не започва нов гаранционен период. Това важи също и при използване на сервизни услуги на място.
4. С цел предявяването на Вашето право на гаранция, моля, изпратете дефектния уред, не подлежащ на пощенска такса, на посочения по-долу адрес или обърнете се, моля, към най-близкия компетентен строителен пазар. Приложете квитанцията в оригинал или друг удостоверяващ покупката документ с дата. Моля, затова пазете добре касовия бон като доказателство! Моля, опишете ни причината за рекламацията възможно най-точно. Ако дефектът на уреда е включен в нашата гаранционна услуга, веднага ще получите обратно поправен или нов уред.

BIH JAMSTVENI LIST

Poštovani kupče,

naši proizvodi podliježu strogoj kontroli kvalitete. Ako ovaj uređaj ipak ne radi besprijekorno, jako nam je žao i molimo vas da se obratite našoj servisnoj službi na adresu navedenu na ovom jamstvenom listu, ili najbližoj trgovini građevinskim materijalom. Za potraživanje jamstva vrijedi slijedeće:

1. Ovi jamstveni uvjeti reguliraju dodatne jamstvene usluge. Ovo jamstvo ne zadire u Vaše zakonsko pravo zahtjeva za ostvarenje jamstvenih usluga. Realizacija jamstvenih usluga je besplatna.
2. Jamstvena usluga obuhvaća isključivo nedostatke nastale zbog greške na materijalu ili tijekom proizvodnje i ograničen je na uklanjanje tih nedostataka odnosno zamjenu uređaja. Molimo da obratite pažnju na to da naši uređaji nisu konstruirani za korištenje u komercijalne svrhe niti u obrtu i industriji. Prema tome, ugovor o jamstvu ne može se ostvariti ako se uređaj koristi u obrtničkim ili industrijskim pogonima kao i u sličnim djelatnostima. Nadalje su iz jamstva isključene usluge zamjene proizvoda u slučaju transportnih oštećenja, šteta zbog nepridržavanja uputa za montažu ili zbog nestručne instalacije, nepridržavanja uputa za uporabu (kao npr. zbog priključka na pogrešni mrežni napon ili vrstu struje), zbog zlorababa ili nestručnih primjena (kao npr. preopterećenje uređaja ili korištenje nedopuštenih alata ili pribora), u slučaju nepridržavanja uputa za održavanje i sigurnosnih odredbi, zbog prodiranja stranih tijela u uređaj (npr. pijeska, kamenja ili prašine), nasilne primjene ili vanjskih utjecaja (kao npr. oštećenja zbog pada) kao i zbog uobičajenog trošenja tijekom korištenja. To naročito vrijedi za baterije za koje ipak dajemo jamstvo od 12 mjeseci.

Zahtjev za jamstvo prestaje biti valjan ako su na uređaju već izvršeni neki zahvati.

3. Jamstveni rok iznosi 5 godine a započinje s datumom kupnje uređaja. Jamstveni zahtjevi ostvaruju se prije isteka jamstvenog roka unutar dvije godine nakon što ste uočili kvar. Ostvarenje jamstvenog zahtjeva nakon isteka jamstvenog roka je isključeno. Popravkom ili zamjenom uređaja ne produljuje se jamstveni rok niti se tom uslugom ostvaruju novi jamstveni rok za uređaj ili ostale ugrađene rezervne dijelove. To također vrijedi i kod korištenja servisa na licu mjesta.
4. Za potraživanje jamstva neispravan uređaj pošaljite, oslobođeno poštarine, na dolje navedenu adresu ili se obratite najbližoj trgovini građevinskim materijalom. Priložite originalni računa za kupnju uređaja ili neki drugi dokaz o kupnji s datumom. Molimo Vas da zbog tog razloga dobro sačuvate račun kao dokaz! Što točnije opišite razlog reklamacije. Ako naša jamstvena usluga obuhvaća kvar nastao na Vašem uređaju, odmah ćemo Vam vratiti popravljeni ili novi uređaj.

SRB GARANCIJSKI LIST

Poštovani kupci,

naši proizvodi podležu strogoj kontroli kvaliteta. Ako ovaj uređaj ipak ne radi besprekorno, veoma nam je žao i molimo vas da se obratite našem servisu na adresu navedenu na ovom garantnom listu, ili najbližoj prodavnici građevinskog materijala. Za garantni zahtev važi sledeće:

1. Ovi garantni uslovi regulišu dodatne garancije. Ova garancija ne dotiče Vaše zakonsko pravo zahteva za ostvarenje garancije. Realizacija garancije je besplatna.
2. Garancija obuhvata isključivo nedostatke koji nastanu zbog pogreške na materijalu ili tokom proizvodnje i ograničen je na odstranjivanje tih nedostataka odnosno zamenu uređaja. Molimo da obratite pažnju na to da naši uređaji nisu konstruisani za korišćenje u komercijalne svrhe, niti u obrtu i industriji. Prema tome ugovor o garanciji ne može da se ostvari, ako se uređaj koristi u obrtničkim ili fabričkim pogonima, kao i u sličnim delatnostima. Nadalje su iz garancije isključene usluge zamene proizvoda u slučaju transportnih oštećenja, šteta zbog nepridržavanja uputstava za montažu ili zbog nestručne instalacije, nepridržavanja uputstava za upotrebu (kao npr. zbog priključka na pogrešan mrežni napon ili vrstu struje), zbog zloupotreba ili nestručnih primena (kao npr. preopterećenje uređaja ili korišćenje nedozvoljenih alata ili pribora), u slučaju nepridržavanja uputstava za održavanje i bezbednosnih odredaba, zbog prodiranja stranih tela u uređaj (npr. peska, kamenja ili prašine), nasilne primene ili spoljnih uticaja (kao npr. oštećenja zbog pada) kao i zbog uobičajenog habanja tokom korišćenja. To naročito vredi za baterije za koje ipak dajemo garanciju od 12 meseci.

Zahtev za garanciju prestaje važiti ako su na uređaju već izvršeni neki zahvati.

3. Garantni rok iznosi 5 godine a počinje sa datumom kupnje uređaja. Garantni zahtjevi ostvaruju se pre isteka garantnog roka unutar dve godine nakon što ste uočili kvar. Realizacija garantnog zahteva nakon isteka garantnog roka je isključeno. Popravkom ili zamenom uređaja ne produžava se garantni rok niti se tom uslugom realizuje novi jamstveni rok za uređaj ili ostale ugrađene rezervne delove. To također važi i kod korišćenja servisa na licu mesta.
4. Za garantni zahtev treba da neispravan uređaj pošaljete, oslobođeno od poštarine, na dole navedenu adresu ili se obratite najbližoj prodavnici građevinskog materijala. Priložite original računa za kupnju uređaja ili neki drugi dokaz o kupnji s datumom. Molimo Vas da iz tog razloga dobro sačuvate račun kao dokaz! Što tačnije opišite razlog reklamacije. Ako naša garancija obuhvata kvar koji je nastao na Vašem uređaju, odmah ćemo Vam vratiti popravljen ili novi uređaj.

TUR GARANTİ BELGESİ

Sayın Müşterimiz,

Ürünlerimiz üretim esnasında sıkı bir kalite kontrolden geçirilir. Buna rağmen alet veya cihazınız tam doğru şekilde çalışmadığında ve bozulduğunda bu durumdan çok üzgün olduğumuzu belirtir ve bu durumda adresi Garanti Belgesinin alt bölümünde açıklanan Servis Hizmetlerine veya en yakın yetkili Yapı Marketine başvurmanızı rica ederiz. Garanti haklarından faydalanmak için aşağıdaki kurallar geçerlidir:

1. Bu Garanti koşulları ek Garanti Hizmetlerini düzenler. Kanuni Garanti Haklarınız bu Garanti düzenlemesinden etkilenmez ve saklı kalır. Garanti kapsamında sunduğumuz hizmetler ücretsizdir.
2. Garanti kapsamına sadece malzeme ve üretim hatasından kaynaklanan eksiklik ve ayıplar dahildir. Bu durumlarda garanti hizmetleri sadece arızanın onarımı veya aletin/cihazın değiştirilmesi ile sınırlıdır. Aletlerimizin ve cihazlarımızın ticari ve endüstriyel kullanım amacı için tasarlanmadığını lütfen dikkate alınız. Bu nedenle aletin/cihazın ticari ve endüstriyel işletmelerde kullanılması veya benzer çalışmalarda çalıştırılması durumunda Garanti Sözleşmesi geçerli değildir. Ayrıca transport hasarları, montaj talimatına veya yönetmeliklere aykırı yapılan montajlardan ve tesisatlardan kaynaklanan hasarlar, kullanma talimatına riayet etmeme nedeniyle oluşan hasarlar (örneğin yanlış bir şebeke gerilimine veya akım türüne bağlama gibi), kullanım amacına veya talimatlara aykırı kullanımdan kaynaklanan hasarlar (örneğin alete/cihaza aşırı yüklenme veya kullanımına izin verilmeyen alet veya aksesuar), bakım ve güvenlik talimatlarına riayet edilmemesinden kaynaklanan hasarlar, aletin/cihazın içine yabancı maddenin girmesi (örneğin kum, taş veya toz), zor kullanma veya harici zorlamalardan kaynaklanan hasarlar (örneğin aşağı düşme nedeniyle oluşan hasar) ve kullanıma bağlı olağan aşınma gibi durumlar garanti kapsamına dahil değildir. Bu durum özellikle halen 12 ay garantisi olan aküler için geçerlidir

Alet/cihaz üzerinde herhangi bir çalışma yapıldığında veya müdahalede bulunulduğunda garanti hakkı sona erer.

3. Garanti süresi 5 yıldır ve garanti süresi aletin/cihazın satın alındığı tarihte başlar. Arızayı tespit ettiğinizde garanti hakkından faydalanma talebi, garanti süresi dolmadan iki hafta önce bildirilmelidir. Garanti süresi dolduktan sonra garanti hakkından faydalanma talebinde bulunulamaz. Aletin/cihazın onarılması veya değiştirilmesi garanti süresinin uzamasına yol açmaz ayrıca onarılan alet veya takılan parçalar için yeni bir garanti süresi oluşmaz. Bu aynı zamanda yerinde verilen Servis Hizmetleri için de geçerlidir.
4. Garanti hakkından faydalanmak için arızalı aleti, gönderi ücreti göndericiye ait olmak üzere aşağıda belirtilen adrese postalayın veya en yakın yetkili Yapı Marketine başvurun. Satın aldığımız tarihi belirten orijinal fişi veya başka bir belgeyi de alet ile birlikte gönderin. Bu nedenle kasa fişini belgelemek için daima iyice saklayın! Arıza ve şikayet sebebini mümkün olduğunca doğru şekilde açıklayın. Aletin arızası garanti kapsamına dahil olduğunda size en kısa zamanda onarılmış veya yeni bir alet/cihaz gönderilecektir.

RUS ГАРАНТИЙНОЕ СВИДЕТЕЛЬСТВО

Уважаемая покупательница, уважаемый покупатель,

Наши продукты проходят тщательнейший контроль качества. Если несмотря на это все же описываемое устройство к нашему сожалению не будет работать надлежащим образом, то мы просим Вас обратиться в нашу сервисную службу по указанному на этой гарантийной карте адресу или в службу сервиса ближайшего магазина строительных устройств. Для того, чтобы воспользоваться услугами гарантийного обслуживания необходимо осуществить следующее:

1. Настоящие правила гарантии регулируют дополнительные условия оказания гарантийных услуг. Эти гарантийные обязательства не затрагивают Ваши законные права на гарантийное обслуживание. Наши гарантийные услуги для Вас бесплатны.
2. Гарантийные услуги распространяются только на неисправности, которые возникли в результате недостатков материала или процесса изготовления и предусматривают только устранение этих недостатков или замену устройства. Необходимо учесть, что наши устройства разработаны согласно предписаниям для использования в промышленных, ремесленных или индустриальных областях. Гарантийный договор считается недействительным, если устройство используется в промышленных, ремесленных или индустриальных целях, а также для подобной деятельности. Наши гарантийные обязательства не распространяются на повреждения при транспортировке, повреждения в результате несоблюдения указаний руководства по монтажу или в результате проведенной ненадлежащим образом инсталляции, несоблюдения указаний руководства по эксплуатации (таких как например, подключение к сети с ненадлежащим параметром напряжения), использование неправильно или ненадлежащим образом (например, перегрузка устройства или использование не допущенных к применению насадок или принадлежностей), при несоблюдении правил технического обслуживания и техники безопасности, при попадании посторонних предметов в устройство (таких как например: песок, камни или пыль), при использовании силы или посторонних воздействий (таких как например, повреждения в результате падения), а также при обычном износе в результате использования. Это относится прежде всего к аккумуляторам, на которые мы тем не менее даем гарантийный срок на 12 месяцев.

Право на гарантийное обслуживание теряет силу, если были осуществлены вмешательства в инструмент.

3. Гарантийный срок составляет 5 года и начинается со дня покупки устройства. Гарантийные права необходимо предъявлять до истечения срока гарантии в течении двух недель после того как будет обнаружена неисправность. Заявления на гарантийное обслуживание после истечения срока гарантии не принимаются. Ремонт или замена устройства не ведет к удлинению срока службы и с этими услугами не начинается новый срок гарантии для устройства или установленных запасных деталей. Это действует также в случае оказания сервисных услуг по месту нахождения клиента.
4. Для предъявления претензий на гарантийное обслуживание вышлите, пожалуйста, неисправное устройство без оплаты почтовых расходов по указанному ниже адресу или обратитесь с ним в службу сервиса ближайшего магазина строительных устройств. Приложите квитанцию покупки в оригинале или любое другое свидетельство о совершенной покупке с указанной датой. Необходимо поэтому сохранять кассовый чек для доказательства! Пожалуйста, опишите причину предъявляемых претензий как можно точнее. Если неисправное устройство подлежит гарантийному обслуживанию, то Вы получите незамедлительно отремонтированное или новое устройство обратно.

DNK GARANTIBEVIS

Kære kunde!

Vore produkter er underlagt streng kvalitetskontrol. Hvis produktet alligevel på et tidspunkt skulle udvise fejl, beklager vi naturligvis dette og beder dig kontakte vores kundeservice på adressen, som står angivet på dette garantibevis, eller nærmeste byggemarked. For indfrielse af garantikrav gælder følgende:

1. Nærværende garanti fastsætter betingelserne for udvidede garantiydelse. Garantibestemmelser fastsat ved lov berøres ikke af nærværende garanti. Vores garantiydelse er gratis.
2. Garantiydelsen omfatter udelukkende mangler, som kan føres tilbage til materiale- eller produktionsfejl, og begrænser sig til afhjælpning af disse resp. levering af erstatningsprodukt. Bemærk, at vore produkter ikke er konstrueret til erhvervsmæssig, håndværksmæssig eller industriel brug. Garantiaftale kan derfor ikke anses for indgået, såfremt produktet anvendes i erhvervsmæssigt, håndværksmæssigt, industrielt eller lignende øjemed. Endvidere dækker garantien ikke erstatningsydelse for transportskader, skader som følge af tilsidesættelse af montagevejledningens anvisninger eller som følge af usagkyndig installation, tilsidesættelse af brugsanvisningen (f.eks. tilslutning til forkert netspænding eller strømtype), misbrug eller usagkyndig anvendelse (f.eks. overbelastning eller brug af værktøj eller tilbehør, som ikke er godkendt), tilsidesættelse af vedligeholdelses- og sikkerhedsforskrifter, indtrængen af fremmedlegemer i apparatet (f.eks. sand, sten eller støv), brug af vold eller eksterne påvirkninger udefra (f.eks. fordi produktet tabes) samt skader, der hidrører fra almindelig slitage. Dette gælder især batterier, som vi dog alligevel yder 12 måneders garanti på

Garantien mister sin gyldighed, hvis der allerede er blevet foretaget indgreb i apparatet.

3. Garantiperioden udgør 5 år at regne fra købsdatoen. Garantikrav skal gøres gældende inden for to uger, efter at defekten er blevet konstateret. Garantikrav kan ikke gøres gældende efter garantiperiodens udløb. Reparation eller udskiftning af apparatet medfører ikke forlængelse af garantiperioden, heller ikke for eventuelt indbyggede reservedele. Dette gælder også servicearbejder, der foretages på stedet.
4. For at gøre brug af garantien skal du indsende det defekte produkt portofrit til nedenstående adresse, eller kontakt dit byggemarked. Original købskvittering eller lignende dateret dokumentation skal vedsendes. Købskvitteringen skal gemmes som dokumentation! Beskriv venligst så nøjagtigt som muligt grunden til din reklamation. Er defekten omfattet af garantien, vil produktet omgående blive repareret og returneret, eller du vil modtage et helt nyt.

NOR GARANTIDOKUMENT

Kjære kunde!

Våre produkter er underlagt streng kvalitetskontroll. Dersom denne maskinen en gang likevel ikke skulle fungere forskriftsmessig, beklager vi dette sterkt og ber deg henvende deg til vår kundeservice, under den adresse som er angitt på dette garantikortet, eller til nærmeste senter for byggeartikler. Følgende vilkår gjelder for å gjøre gjeldende garantikrav:

1. Disse garantivilkårene regulerer tilleggs-garantiytelser. Dine lovfestede krav på garantiytelser berøres ikke av denne garantien. Vår garantiytelse er gratis for deg.
2. Garantiytelsen gjelder utelukkende mangler som kan tilbakeføres til material- eller produksjonsfeil, og den er begrenset til å gjelde utbedring av disse manglene eller en utskiftning av maskinen. Vær oppmerksom på at våre maskiner ikke er konstruert for bruk innen næringsliv, håndverk eller industriell bruk. Slik bruk er ikke forskriftsmessig. En garantikontrakt opprettes derfor ikke dersom maskinen brukes i næringslivet, håndverks- eller industribedrifter, eller blir brukt til arbeider som kan likestilles med en slik bruk. I tillegg dekker vår garanti ikke erstatningsytelser for transportskader, skader som skyldes at monteringsveiledningen ikke er blitt fulgt, eller som skyldes ikke-forskriftsmessig installasjon, som skyldes at bruksanvisningen ikke er blitt fulgt (f.eks. ved at maskinen koples til feil nettspenning eller strømtypen), som skyldes misbruk eller ikke-forskriftsmessig bruk (f.eks. overbelastning av maskinen eller bruk av ikke godkjente redskaper og tilbehør), som skyldes at vedlikeholds- eller sikkerhetsforskriftene ikke er blitt fulgt, som skyldes at det er trengt uvedkommende gjenstander inn i maskinen (f.eks. sand, steiner eller støv), som skyldes bruk av makt eller ytre påvirkning (f.eks. skader på grunn av at maskinen har falt ned), samt som skyldes vanlig, naturlig slitasje i samsvar med bruken. Dette gjelder spesielt for batterier, men vi gir likevel 12 måneders garanti på disse.

Garantikravet tapes dersom det allerede er utført inngrep på maskinen.

3. Garantitiden gjelder i 5 år og begynner å løpe på kjøpsdatoen for maskinen. Garantikrav skal gjøres gjeldende før utløpet av garantitiden og innen to uker etter at du har oppdaget defekten. Det er ikke mulig å gjøre gjeldende garantikrav etter at garantitiden er utløpt. Reparasjon eller utskiftning av maskinen fører verken til en forlengelse av garantitiden eller til at en ny garantitid begynner å gjelde for maskinen eller eventuelle monterte reservedeler på grunn av denne garantiytelsen. Dette gjelder også ved anvendelse av service på stedet.
4. Vennligst send den defekte maskinen portofritt inn til den adresse som er angitt under, eller henvend deg til nærmeste senter for byggeartikler, for å gjøre dine garantikrav gjeldende. Legg originalen av kvitteringen for kjøpet, eller et annet datert bilag som dokumenterer kjøpet, ved maskinen. Vennligst ta derfor godt vare på kassakvitteringen som dokumentasjon av kjøpet! Gi oss en så nøyaktig beskrivelse som mulig av årsaken til reklamasjonen. Dersom defekten på maskinen dekkes av vår garantiytelse, vil du omgående få i retur en reparert eller en ny maskin.

ISL ÁBYRGÐARSKÍRTEINI

Kæri viðskiptavinur,

Framleiðsluvörur okkar eru undir ströngu gæðaeftirliti. Ef ske kynni að þetta tæki myndi ekki virka fullkomlega, þykir okkur það mjög leitt og biðjum við þig að hafa samband við þjónustuaðila okkar í heimilisfanginu sem gefið er upp í þessum ábyrgðarskírteini, eða að hafa samband við næstu verslun sem selur þetta tæki. Fyrir ábyrgðarmál, gildir eftirfarandi:

1. Þessi ábyrgðarskírteini segja fyrir um aukalegar ábyrgðarbætur. Lagalegur bótaréttur verður í gegnum þetta skírteini ekki skertur. Ábyrgðartaka okkar er þér að kostnaðarlausu.
2. Ábyrgð gildir eingöngu við galla, sem rekja má beint til efnis- eða framleiðslugalla og er skorður við viðgerð eða skipti á keyptu tæki. Vinsamlegast athugið að tækin okkar eru ekki hönnuð til atvinnunotkunar né til notkunar í iðnaði. Í þessháttar tilvikum sem að tækið er notað í atvinnuskini, í iðnaði eða sambærilegt, fellur ábyrgðin úr gildi. Auk þess berum við ekki ábyrgð á aukalegum kostnaði t.d. fyrir sendingakostnaði og skemmdum verandi sendingar, skemmdir sem hljótast af rangri samsetningu og vanhirðingu um notandahandbókina (t.d. tæki tengt við ranga spennu eða straum), misnotkun eða óviðeigandi notkun (t.d. ofgera tækinu eða með ekki þar til gerðum ísethlutum og fylgihlutum, vanvirðingu við hirðingu og öryggisleiðbeinungum, ef að aðskotahlutir komast inn í tækið (t.d. sandur eða ryk), niðingshátt eða mishöndlun (t.d. ef tækið er látið falla niður) né venjulegu sliti á tækinu. Þetta gildir sérstaklega fyrir hleðslurafhlöður, sem við þó ábyrgjumst í 12 mánuði.

Ábyrgðin fellur einnig úr gildi ef að tækið hefur verið tekið í sundur eða búið að gera við það að utanaðkomandi aðila.

3. Ábyrgðin gildir í 5 ár og tekur gildi við kaup á tækinu. Sækja verður um bætur í síðasta lagi fyrir lok ábyrgðartímabilsins og í síðasta lagi 2 vikum eftir að galli hefur verið uppgötvaður. Ábyrgð eftir að ábyrgðartímabil er útrunnið getur ekki verið tekin til greina. Viðgerð eða skipti á tæki framlengir ekki ábyrgðartímabilið og ekki verður gerð ný né aukaleg ábyrgðaryfirlýsing á þeim varahlutum sem sett voru í tækið. Þetta gildir líka ef að gert var við tækið á staðnum.
4. Fyrir uppfyllingu ábyrgðar, sendið þá vinsamlegast skemmt tæki, þér að kostnaðarlausu á heimilisfangið sem gefið er upp hér að neðan, eða hafið samband við næstu verslun sem selur tæki frá okkur. Vinsamlegast látið kaupkvittunina fylgja með eða staðfestingu á kaupunum. Gætið þess vegna vel að geyma kvittunina! Skýrið vinsamlegast vel og greinilega frá þeim ástæðum hvers vegna farið er fram á viðgerð eða endurgreiðslu. Ef að tækið er gallað verður þér sent viðgert eða nýtt tæki til baka.

SWE GARANTIBEVIS

Bästa kund,

Våra produkter genomgår en sträng kvalitetskontroll. Om denna produkt mot förmodan inte fungerar på rätt sätt, beklagar vi detta och ber dig att kontakta vår serviceavdelning under adressen som anges på garantikortet, eller vända dig till närmaste ansvarig byggmarknad. Följande punkter gäller för att du ska kunna göra anspråk på garantin:

1. I dessa garantivillkor regleras extra garantitjänster. Garantianspråk som regleras enligt lag påverkas inte av denna garanti. Våra garantitjänster är gratis för dig.
2. Garantitjänsterna täcker endast in sådana brister som kan härledas till material- eller fabrikationsfel och är begränsade till arbetsuppgifter som syftar till att åtgärda dessa brister eller byta ut produkten. Tänk på att våra produkter endast får användas till ändamålsenligt syfte och inte har konstruerats för yrkesmässig, hantverksmässig eller industriell användning. Ett garantiavtal sluts därför ej om produkten ska användas inom yrkesmässiga, hantverksmässiga eller industriella verksamheter eller vid liknande aktiviteter. Vår garanti omfattar dessutom inte ersättning för transportskador, skador som kan härledas till missaktade monteringsanvisningar eller ej föreskriven installation, åsidosatt bruksanvisning (t ex anslutning till felaktig nätspänning eller strömart), missbruk eller ej ändamålsenliga användningar (t ex överbelastning av produkten eller användning av ej godkända insatsverktyg eller tillbehör), åsidosatta underhålls- och säkerhetsbestämmelser, främmande partiklar som har trängt in i produkten (t ex sand, sten eller damm), yttre våld eller yttre påverkan (t ex skador om produkten har fallit ned) samt normalt och användningsbundet slitage. Detta gäller särskilt för batterier som täcks av en 12 månaders garanti.

Anspråk på garanti upphör att gälla om ingrepp redan har gjorts i produkten.

3. Garantitiden uppgår till 5 år och gäller från datumet när produkten köptes. Medan garantitiden fortfarande gäller ska anspråk på garanti ställas inom två veckor efter att defekten fastställdes. Det är inte möjligt att ställa anspråk på garanti efter att garantitiden har löpt ut. Garantitiden förlängs inte när produkten repareras eller byts ut, dessutom medför sådana arbeten inte att en ny garantitid börjar gälla för produkten eller för ev. reservdelar som har monterats in. Detta gäller även vid hembesök.
4. För att du ska kunna ställa anspråk på garantin ska den defekta produkten skicka in i tillräckligt frakterat skick till adressen som anges nedan. Du kan också vända dig till närmaste ansvarig byggmarknad. Bifoga kvittot i original eller ett annat daterat köpebevis. Förvara därför kassakvittot på en säker plats! Beskriv orsaken till reklamationen så noggrant som möjligt. Om defekten i produkten täcks av våra garantitjänster, får du genast en reparerad eller ny apparat av oss.

FIN TAKUUTODISTUS

Arvoisa asiakas,

tuotteemme läpikäyvät erittäin tiukan laadunvalvontatarkastuksen. Mikäli tämä laite ei kuitenkaan toimi moitteettomasti, valitamme tapahtunutta suuresti ja pyydämme sinua ottamaan yhteyttä tekniseen asiakaspalveluumme käyttäen tässä takuukortissa annettua osoitetta, tai lähimpään valtuutettuun rakennustarvikeliikkeeseen. Takuuvaateiden esittämistä koskevat seuraavat määräykset:

1. Nämä takuumääräykset koskevat laajennettuja takuusuurituksia. Ne eivät vaikuta lakimääräisiin takuusuuritusvaateisiin millään tavalla. Takuumme on sinulle maksuton.
2. Takuusuuritus kattaa ainoastaan sellaiset puutteellisuudet, jotka aiheutuvat materiaali- tai valmistusvirheistä, ja se on rajattu ainoastaan näiden puutteellisuuksien korjaamiseen tai laitteen korvaamiseen uudella. Ole hyvä ja ota huomioon, että laitteitamme ei ole suunniteltu ja valmistettu käytettäväksi pienteollisuus-, käsityöläis- tai teollisuustarkoituksiin. Takuusopimusta ei siksi synny, jos laitetta käytetään pienteollisuus-, käsityöläis- tai teollisuustyöpaikoilla tai näihin verrattavissa olevissa toimissa. Takuumme ei myöskään sisällä kuljetusvaurioiden tai sellaisten vaurioiden korvaussuurituksia, jotka ovat aiheutuneet asennusohjeen noudattamatta jättämisestä tai asiantuntemattomasta asennuksesta, käyttöohjeen noudattamatta jättämisestä (esim. liitäntä vääryntyyppiseen verkkovirtaan), väärinkäytöstä tai virheellisestä käytöstä (esim. laitteen ylikuormittaminen tai hyväksymättömien työkalujen tai lisävarusteiden käyttäminen), huolto- ja turvallisuusmääräysten noudattamatta jättämisestä, vieraiden esineiden (esim. hiekan, kivien tai pölyjen) pääsystä laitteen sisään, väkivaltaisesta käsittelystä tai ulkopuolisista tekijöistä (esim. putoamisesta aiheutuneet vauriot) sekä käytöstä aiheutuvasta tavallisesta kulumisesta. Tämä koskee erityisesti niitä akkuja, joille me kuitenkin myönnämme 12 kuukauden pituisen takuun.

Takuuvaateet raukeavat, jos laitteelle on jo tehty jotain toimenpiteitä.

3. Takuuajaksi on 5 vuotta ja se alkaa laitteen ostopäivästä. Takuuvaateet tulee esittää ennen takuuajan päättymistä kahden viikon kuluessa siitä, kun olet havainnut vian. Takuuvaateiden esittäminen takuuajan päätyttyä ei ole mahdollista. Laitteen korjaus tai vaihto ei johda takuuajan pitenemiseen tai laitteen tai siihen mahdollisesti asennettujen varaosien takuuajan alkamiseen uudelleen alusta. Tämä koskee myös paikan päällä suoritettuja palveluja.
4. Takuuvaateesi esittämistä varten ole hyvä ja lähetä viallinen laite postimaksutta allaolevaan osoitteeseen tai käänny lähimmän valtuutetun rakennustarvikeliikkeen puoleen. Ole hyvä ja liitä mukaan alkuperäinen maksukuitti tai muu päiväyksellä varustettu ostotosite. Säilytä tämän vuoksi kassakuitti huolella tositteenä! Ole hyvä ja kuvaa valituksen syy meille mahdollisimman tarkoin. Jos takuumme kattaa laitteessa olevan vian, saat korjatun tai uuden laitteen välittömästi takaisin.

EST GARANTIITUNNISTUS

Lugupeetud klient,

meie tooted läbivad range kvaliteedikontrolli. Kui käesolev seade ei peaks siiski korralikult töötama, vabandame sellepärast väga ja palume Teil pöörduda meie klienditeenindusse selle garantiitunnistuse lõpus toodud aadressil või lähimasse pädevasse ehituspoodi. Garantiinõuete esitamisel kehtib järgnev:

1. Täiendavat garantiid reguleerivad need garantiitingimused. See garantii ei puuduta Teie seaduslikke garantiinõudeid. Meie garantii on Teile tasuta.
2. Garantii hõlmab ainult neid puudusi, mis tulenevad materjali- või tootmisvigadest ning piirneb nende puuduste kõrvaldamise või seadme vahetamisega. Võtke palun arvesse, et meie seadmed ei ole konstrueeritud ettevõtluses, käsitöönduses ega tööstuses kasutamise otstarbel. Sellepärast garantiileping ei kehti, kui seadet kasutatakse ettevõtluses, käsitöönduses või tööstuses jt sarnastel tegevusaladel. Meie garantii puhul on hüvitamine välistatud transpordikahjustuse korral, kahjustuste korral, mis tulenevad montaažjuhendi mittejärgimisel või asjatundmatu installatsiooni tagajärjel, kasutusjuhendi mittejärgimisel (nt vale võrgupinge või vooluliigiga ühendamisel), vale või mitteotstarbeka kasutamise korral (nt seadme ülekoormus või mittelubatud tööriistade ja tarvikute kasutamine), hooldus- ja ohutusnõuete mittejärgimisel, võõrkehade (nt liiv, kivid või tolm) seadmesse tungimisel, jõu kasutamisel või välisjõudude mõju korral (nt kahjustused mahakukkumise tagajärjel) ning kasutamisest tuleneva tavapärase kulumise korral. See kehtib eriti akude kohta, millele me 12 kuulise garantiiaja tagame.

Garantiinõue kaotab kehtivuse, kui seadet on juba lahti võetud.

3. Garantiaeg on 5 aastat ning see algab seadme ostmise kuupäevaga. Garantiinõuded tuleb esitada garantiiajal kahe nädala jooksul pärast defekti tuvastamist. Garantiinõuete esitamine pärast garantiiaja kestvuse lõppu on välistatud. Seadme remont või väljavahetamine pikendab garantiiaega või antakse nõude tõttu seadmele ja võimalikele paigaldatud varuosadele uus garantiiaeg. See kehtib ka kliendi juures kohapeal teostatud teeninduse korral.
4. Garantiinõude esitamiseks saatke defektne seade saatekuludeta alltoodud aadressile või pöörduge lähimasse pädevasse ehituspoodi. Pange kaasa ostutšeki originaal või muu kuupäevaga ostmist tõendav dokument. Sel põhjusel hoidke kassatšekk ostmist tõendava dokumendina alles! Kirjeldage meile võimalikult täpselt reklamatsiooni põhjust. Kui seadme defekt käib meie garantii alla, saate esimesel võimalusel tagasi remonditud või uue seadme.

LVA GARANTIJAS TALONS

Ļoti cienītā kliente, augsti godātais klient!

Mūsu ražojumi ir pakļauti stingrai kvalitātes kontrolei. Ja šī ierīce tomēr nedarbojas nevainojami, izsakām nožēlu un lūdzam griezties mūsu servisa dienestā, kura adrese norādīta šajā garantijas talonā, vai tuvākajā atbildīgajā būvmateriālu veikalā. Lai iesniegtu garantijas prasības, jāņem vērā turpmāk minētie nosacījumi.

1. Šie garantijas noteikumi reglamentē papildu garantijas pakalpojumus. Jūsu likumīgās garantijas prasības šī garantija neskar. Mūsu garantijas pakalpojumi jums ir bez maksas.
2. Garantijas pakalpojumi izplatās vienīgi uz defektiem, kas ir izskaidrojami ar materiāla vai ražošanas kļūdām un ir ierobežoti ar šo defektu novēršanu vai ierīces apmaiņu. Lūdzu ņemiet vērā, ka mūsu ierīces atbilstoši priekšrakstam nav konstruētas komerciālai, amatnieciskai vai rūpnieciskai izmantošanai. Tādēļ garantijas līgumu nenoslēdz, ja ierīci izmanto komerciālos, amatniecības un rūpniecības uzņēmumos, kā arī tamlīdzīgās darbībās. Bez tam no mūsu garantijas ir izslēgta zaudējumu atlīdzināšana par bojājumiem, kas radušies transportēšanas laikā, bojājumiem, kas radušies saistībā ar montāžas instrukcijas neievērošanu vai tehniski nepareizu montāžu, lietošanas instrukcijas neievērošanu (kā piemēram, pieslēdzot nepareizam tīkla spriegumam vai strāvas veidam), ļaunprātīgu vai nelietpratīgu izmantošanu (kā piemēram, ierīces pārslogošana vai nepieļautu ievietojamo instrumentu vai piederumu izmantošana), apkopes un drošības noteikumu neievērošanu, svešķermeņu iekļūšanu ierīcē (kā piemēram, smilts, akmeņi vai putekļi), spēka pielietošanu vai ārējām iedarbībām (kā piemēram, nokrītot), kā arī izmantošanai atbilstošu, parastu nodilumu. Īpaši tas attiecas uz akumulatoriem, kuriem ir 12 mēnešu garantijas termiņš.

Garantijas prasība zaudē spēku, ja ierīcei jau tikušas veiktas kādas iejaukšanās darbības.

3. Garantijas termiņš ir 5 gadi un tas sākas ar ierīces pirkuma datumu. Garantijas prasības ir jāiesniedz pirms garantijas termiņa izbeigšanās divu nedēļu laikā, no brīža, kad esat atklājuši defektu. Garantijas prasību iesniegšana pēc garantijas termiņa izbeigšanās ir izslēgta. Ierīces remonta vai apmaiņas rezultātā garantijas termiņš netiek ne pagarināts, ne arī noteikts jauns garantijas termiņš saistībā ar šo darbību ierīcei vai iespējamām iemontētajām rezerves daļām. Tas pats ir spēkā arī, izmantojot apkalpošanu uz vietas.
4. Lai iesniegtu garantijas prasību, lūdzam bez maksas nosūtīt bojāto ierīci uz turpmāk norādīto adresi vai griezties tuvākajā atbildīgajā būvmateriālu veikalā. Pievienojiet pārdošanas dokumenta oriģinālu vai citu pirkuma pierādījumu ar datumu. Tādēļ, lūdzu, labi uzglabājiet kases čeku kā pierādījumu! Lūdzu, iespējami precīzāk aprakstiet pretenzijas iemeslu. Ja ierīces defekts ir iekļauts mūsu garantijas pakalpojumos, jūs nekavējoties saņemsiet saremontētu vai jaunu ierīci.

LTU GARANTINIS RAŠTAS

Gerbiami pirkėjai,

mūsų produktai yra prižiūrimi pagal griežtą kokybės kontrolę. Tačiau jei šis prietaisas nefunkcionuoja neprikaištingai, kreipkitės į mūsų serviso tarnybą, garantinėje kortelėje nurodytu adresu arba į artimiausius įgaliotuosius prekybos atstovus. Garantiniai reikalavimai galioja šiais atvejais:

1. Šios garantijos sąlygos reguliuoja papildomų garantijų teikimą. Šioje garantijoje apie Jūsų teisėtų garantijų teikimo reikalavimus nekalbama. Mūsų garantijas teikiame Jums nemokamai.
2. Garantija taikoma tik esant trūkumams, kurie yra susiję su medžiagos ar gamybos klaidomis bei apsiriboja tokių trūkumų šalinimu ir prietaiso pakeitimu. Prašome atkreipti dėmesį į tai, kad mūsų prietaisai nėra skirti naudojimui gamybos, amatų ir pramonės srityse. Garantinė sutartis nevykdoma, jei prietaisas naudojamas gamybos, amatų ar pramonės įmonėse bei įmonėse, užsiimančioms panašia veikla. Be to, mes neatsakome už transportavimo metu padarytą žalą, už žalą, atsiradusią dėl montavimo instrukcijos nesilaikymo ar netinkamos instaliacijos, dėl naudojimo instrukcijos nesilaikymo (kaip pvz., prijungimas prie netinkamos tinklo įtampos ar srovės rūšies), dėl netinkamo panaudojimo arba naudojimo ne pagal paskirtį (kaip pvz., prietaiso perkrova arba naudojimas su neleistiniais įrankiais ar priedais), dėl techninės priežiūros ir saugumo nurodymų nesilaikymo, dėl svetimkūnių patekimo į prietaisą (kaip pvz., smėlis, akmenys ar dulksės), dėl naudojimo per prievartą ar dėl išorinių poveikių (kaip pvz., po nukritimo atsiradusi žala) bei už įprastinį, naudojant pagal paskirtį atsiradusį nusidėvėjimą. Tai ypatingai galioja baterijoms, kurių garantija yra 12 mėnesių.

Garantiniai reikalavimai nustoja galioti, jeigu prie prietaiso jau buvo atlikti kokie nors darbai.

3. Garantija galioja 5 metus ir jos galiojimo laikas prasideda prietaiso pirkimo dieną. Atsiradus defektams, garantinius reikalavimus reikia pareikšti 2 savaitių bėgyje prieš pasibaigiant garantiniam terminui. Pasibaigus garantiniam terminui garantiniai reikalavimai nebegalioja. Dėl prietaiso remonto ar pakeitimo garantinis terminas nei pratęsiamas nei prietaisui ar kuriai nors sumontuotai jo daliai suteikiamas naujas garantinis terminas. Tas pats galioja ir kai tokie darbai atliekami tiesiogiai pas klientą.
4. Kad būtų įvykdyti Jūsų garantiniai reikalavimai, prašome atsiųsti defektuotą produktą nemokamu paštu, arba prašome kreiptis į artimiausius įgaliotuosius prekybos atstovus. Pridėkite pirkimo kvito originalą arba kitą prietaiso pirkimo įrodymą, ant kurio būtų nurodyta data. Todėl kaip pirkimo įrodymą prašome saugokite kasos čekį! Kaip galima tiksliau prašome nurodyti reklamacijos priežastį. Jei prietaiso gedimui taikoma mūsų garantija, iš mūsų nedelsdami gausite sutaisytą arba naują prietaisą.

DEU GARANTIEURKUNDE

Sehr geehrte Kundin, sehr geehrter Kunde,

unsere Produkte unterliegen einer strengen Qualitätskontrolle. Sollte dieses Gerät dennoch einmal nicht einwandfrei funktionieren, bedauern wir dies sehr und bitten Sie, sich an unseren Servicedienst unter der auf dieser Garantiekarte angegebenen Adresse, oder an den nächstgelegenen zuständigen Baumarkt zu wenden. Für die Geltendmachung von Garantieansprüchen gilt Folgendes:

1. Diese Garantiebedingungen regeln zusätzliche Garantieleistungen. Ihre gesetzlichen Gewährleistungsansprüche werden von dieser Garantie nicht berührt. Unsere Garantieleistung ist für Sie kostenlos.
2. Die Garantieleistung erstreckt sich ausschließlich auf Mängel, die auf Material- oder Herstellungsfehler zurückzuführen sind und ist auf die Behebung dieser Mängel bzw. den Austausch des Gerätes beschränkt. **Bitte beachten Sie, dass unsere Geräte bestimmungsgemäß nicht für den gewerblichen, handwerklichen oder industriellen Einsatz konstruiert wurden.** Ein Garantievertrag kommt daher nicht zustande, wenn das Gerät in Gewerbe-, Handwerks- oder Industriebetrieben sowie bei gleichzusetzenden Tätigkeiten eingesetzt wird.
Von unserer Garantie sind ferner Ersatzleistungen für Transportschäden, Schäden durch Nichtbeachtung der Montageanleitung oder aufgrund nicht fachgerechter Installation, Nichtbeachtung der Gebrauchsanleitung (wie durch z.B. Anschluss an eine falsche Netzspannung oder Stromart), missbräuchliche oder unsachgemäße Anwendungen (wie z.B. Überlastung des Gerätes oder Verwendung von nicht zugelassenen Einsatzwerkzeugen oder Zubehör), Nichtbeachtung der Wartungs- und Sicherheitsbestimmungen, Eindringen von Fremdkörpern in das Gerät (wie z.B. Sand, Steine oder Staub), Gewaltanwendung oder Fremdeinwirkungen (wie z. B. Schäden durch Herunterfallen) sowie durch verwendungsgemäßen, üblichen Verschleiß ausgeschlossen. Dies gilt insbesondere für Akkus, auf die wir dennoch eine Garantiezeit von 12 Monaten gewähren.

Der Garantieanspruch erlischt, wenn an dem Gerät bereits Eingriffe vorgenommen wurden.

3. Die Garantiezeit beträgt 5 Jahre und beginnt mit dem Kaufdatum des Gerätes. Garantieansprüche sind vor Ablauf der Garantiezeit innerhalb von zwei Wochen, nachdem Sie den Defekt erkannt haben, geltend zu machen. Die Geltendmachung von Garantieansprüchen nach Ablauf der Garantiezeit ist ausgeschlossen. Die Reparatur oder der Austausch des Gerätes führt weder zu einer Verlängerung der Garantiezeit noch wird eine neue Garantiezeit durch diese Leistung für das Gerät oder für etwaige eingebaute Ersatzteile in Gang gesetzt. Dies gilt auch bei Einsatz eines Vor-Ort-Services.
4. Für die Geltendmachung Ihres Garantieanspruches übersenden Sie bitte das defekte Gerät portofrei an die unten angegebene Adresse, oder wenden Sie sich bitte an das nächstgelegene Bauhaus Fachzentrum. Fügen Sie den Verkaufsbeleg im Original oder einen sonstigen datierten Kaufnachweis bei. Bitte bewahren Sie deshalb den Kassenbon als Nachweis gut auf! Beschreiben Sie uns bitte den Reklamationsgrund möglichst genau. Ist der Defekt des Gerätes von unserer Garantieleistung erfasst, erhalten Sie umgehend ein repariertes oder neues Gerät zurück.

iSC GmbH • Eschenstraße 6 • 94405 Landau/Isar (Deutschland)

E-Mail: info@isc-gmbh.info • Internet: www.isc-gmbh.info



1	
www.isc-gmbh.info	
2 Name:	Retouren-Nr. iSC:
Strasse / Nr.:	Telefon:
PLZ	Ort
	Mobil:
3 Welcher Fehler ist aufgetreten (genaue Angabe):	Art.-Nr.:
	I.-Nr.:
<p>Sehr geehrte Kundin, sehr geehrter Kunde, bitte beschreiben Sie uns die von Ihnen festgestellte Fehlfunktion Ihres Gerätes als Grund Ihrer Beanstandung möglichst genau. Dadurch können wir für Sie Ihre Reklamation schneller bearbeiten und Ihnen schneller helfen. Eine zu ungenaue Beschreibung mit Begriffen wie „Gerät funktioniert nicht“ oder „Gerät defekt“ verzögert hingegen die Bearbeitung erheblich.</p>	
4 Garantie: JA <input type="checkbox"/> NEIN <input type="checkbox"/>	Kaufbeleg-Nr. / Datum:

1 Bei iSC-Webadresse anmelden - es wird Ihnen eine Retourennummer zugewiesen | **2** Ihre Anschrift eintragen | **3** Fehlerbeschreibung und Art.-Nr. und I.-Nr. angeben | **4** Garantieteil JA/NEIN ankreuzen sowie Kaufbeleg-Nr. und Datum angeben und eine Kopie des Kaufbeleges beilegen

