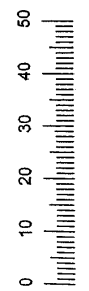
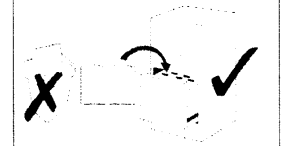
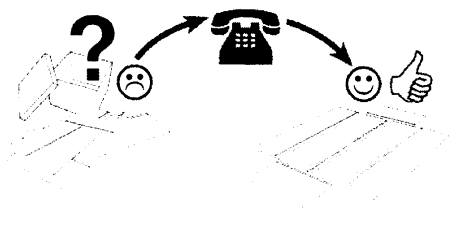


- D** Montageanleitung
- GB** Assembly instructions
- NL** Handleiding voor de montage
- PL** Instrukcja montażu
- HU** Szerelési útmutató
- RO** Instrucțiuni de montaj
- FR** Notice de montage
- IT** Istruzioni di montaggio
- CZ** Montážní návod
- SK** Návod na montáž
- TR** Montaj talimatı
- RU** Инструкция по монтажу

**Service • Assistenza • Dienstverlening • Serwis
Servis • Szerviz • Сервисная служба**

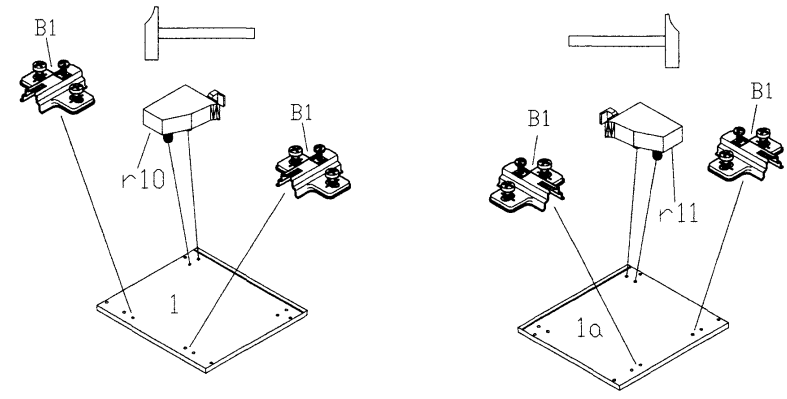
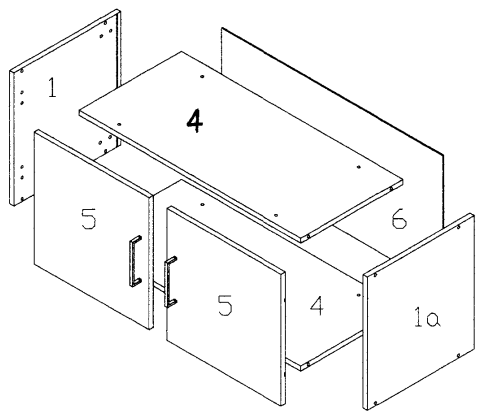
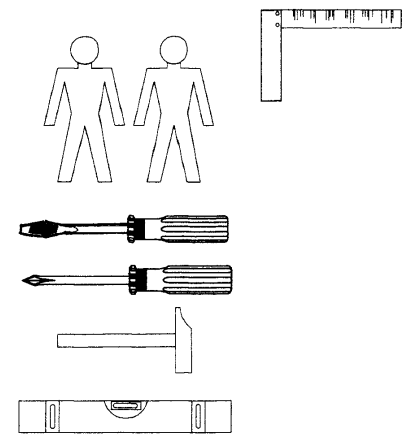


Name • Nóm • Nome • Naam Nazwa • Jméno • Nazov • Nev Denimie • Işim • Название	MZ
Nr • No • N° • Номер • C • Sz Typ • Tupo • Tip • Tipus • Tipo Тип	4,9106

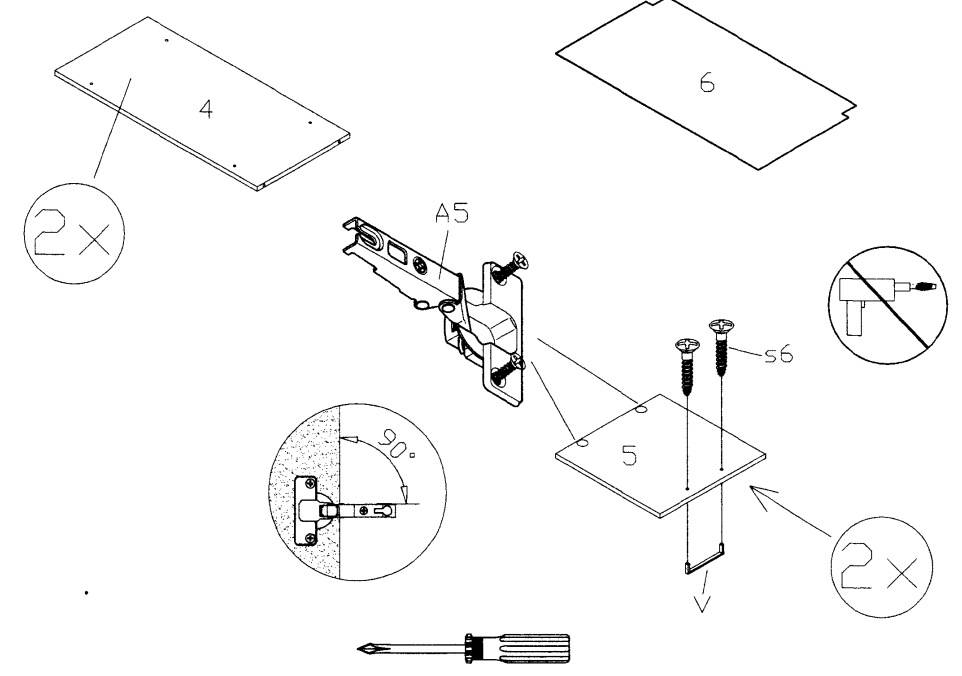


1. ASL 400x370x15mm	1
1a. ASR 400x370x15mm	1
3. ZB 768x354x15mm	2
5. TR 396x396x15mm	2
6. RW 780x399x3mm	1

A5		4x	r5		2x
B1		4x	r10 LI		1x
l		8x	r11 RE		1x
l1		8x	s6 4x27		8x
r4		2x	v		2x
	z				20x

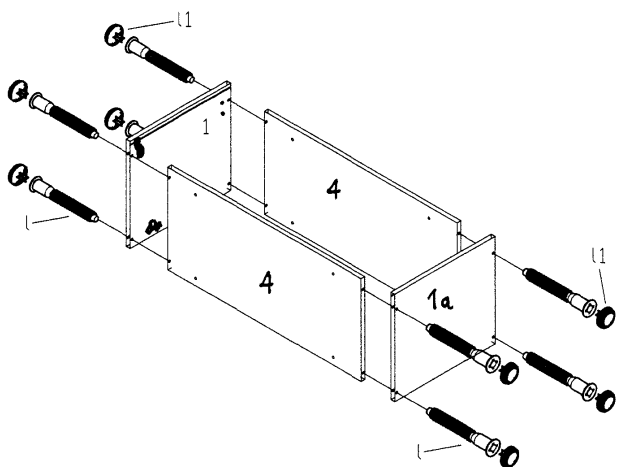


A5		4x
B1		4x
r10 LI		1x
r11 RE		1x
s6		4x
v		2x



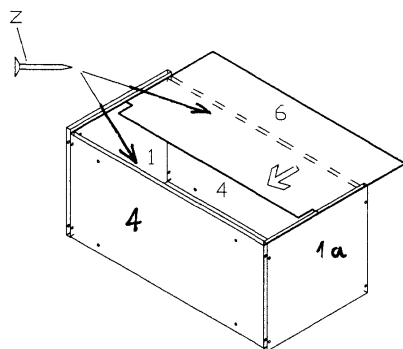
1

l		8x
ll		8x



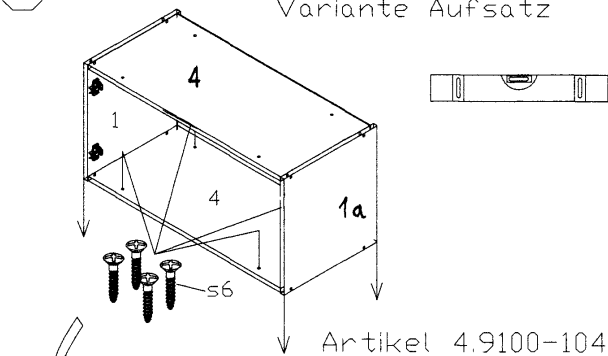
2

z		20x
---	--	-----



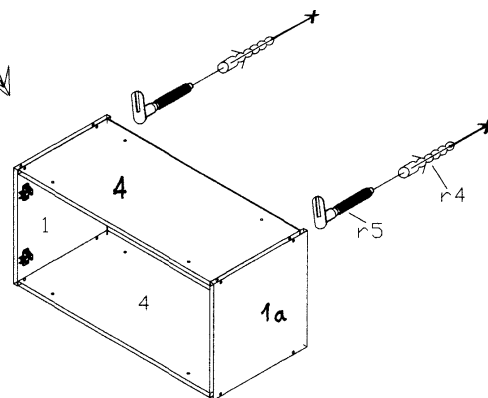
3

Variante Aufsatz

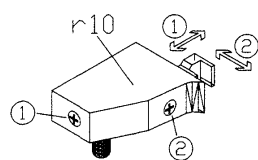


Artikel 4.9100-104

ODER

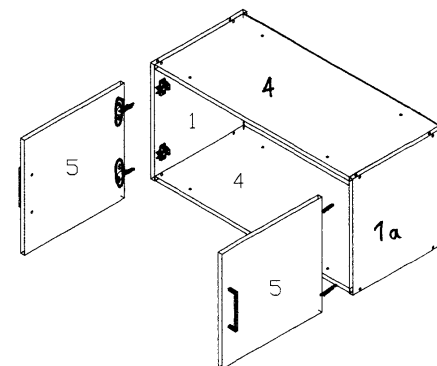


Variante Hänger



s6		4x27	4x
r4		8x40	2x
r5			2x

4



Sicherheitshinweise • Safety instructions • Consignes de sécurité • Norme di sicurezza • Veiligheidsinstructies • Wskazówki bezpieczeństwa • Bezpečnostní pokyny • Bezpečnostné pokyny • Biztonságtechnikai tudnivalók • Instrucțiuni referitoare la siguranță • Güvenlik uyarıları • Правила техники безопасности

1	D	Das beifolgende Wandbefestigungsmaterial (Dübel und Schrauben) eignet sich nur für festes Mauerwerk (z.B. Beton- oder Ziegelwände). Für andere Wandaufbauten sind eventuell Spezialdübel und andere Schrauben notwendig. Ziehen Sie gegebenenfalls eine Fachkraft zurate.
	GB	The enclosed wall mounting materials (dowels and screws) are only suitable for solid masonry (e.g. concrete or brick walls). Special dowels and other screws may be necessary for other wall constructions. If necessary, please consult a qualified professional.
	FR	Le matériel de fixation murale fourni (chevilles et vis) convient uniquement à des murs solides (p.ex. murs en béton ou en briques). Pour les autres constructions de murs, il faut éventuellement des chevilles spéciales et d'autres vis. Faites-vous conseiller par un spécialiste.
	IT	I materiali di fissaggio allegati (basselli e viti) sono adatti solo ai muri compatiti (ad es. di calcestruzzo o mattoni). Per altri tipi di pareti è probabile che occorrono tasselli speciali e altre tipologie di viti. Richiedere eventualmente il consiglio di un esperto.
	NL	Het bijgeleverde bevestigingsmateriaal (pluggen en schroeven) is geschikt voor vaste muren (bijv. betonnen of bakstenen muren). Voor andere muurconstructies zijn eventueel speciale pluggen en andere schroeven nodig. Raadpleeg eventueel een vakman.
	PL	Załączony zestaw montażowy do zamocowania artykułu do ściany (kolki i wkręty) służy wyłącznie do montażu artykułu na ścianach wykonanych z cegły lub betonu. Przy montażu artykułu na ścianie wykonanej z innych materiałów, należy zastosować odpowiednie do niej zamocowanie. W razie wątpliwości prosimy zasięgnąć porady fachowca.
	CZ	Příložený materiál pro montáž na stěnu (hmotdžinky a šrouby) je vhodný jen pro pevné zdivo (např. betonové nebo cihlové stěny). Pro jiné skladby stěn budou případně nutné speciální hmotdžinky a jiné šrouby. Poradit se případně s odborníkem.
	SK	Příložený materiál pre upevnenie na stenu (hmotdžinky a skrutky) je vhodný len pre pevné múryvo (napr. betónové alebo tehlové steny). Pre iné steny sú potrebné príp. špeciálne hmotdžinky a ine skrutky. V prípade potreby sa poraďte s odborníkom.
	HU	A mellékelt fal rögzítéskészlet (tűp és csavarok) csak tömött falazatban (pl. betonalban, teglafalban) használható. Más falanyagokhoz speciális törlőre és csavarra lesz szükség. Szükség esetén kérje ki egy szakember véleményét!
	RO	Materialul furnizat pentru montajul de perete (dubluri și șuruburi) este adecvat numai pentru zidărie solidă (de exemplu pereti din beton sau din cărămidă). Pentru alte structuri de perete, este posibil să fie necesare dubluri speciale, precum și alte șuruburi. Dacă este necesar, consultați un specialist.
	TR	Teslimat kısıpımndaki duvar tıpa sabitleme materyali (dubel ve vidalari) sadece beton ve tuğla duvarları için saglam duvar yapıları için uygundur. Başka duvar yapıları için özel dubeller veya başka vidalar gerektirir. Gerektirse bir uzmanıdan yardım alınız.
	RU	Входящий в комплект поставки материал для крепления на стене (дюбели и болты) предназначен только для прочных каменных стен (например, бетонных или кирпичных). Для других типов стен используйте по мере необходимости специальные дюбели и другие болты. По мере необходимости обратитесь за помощью к специалистам.

