

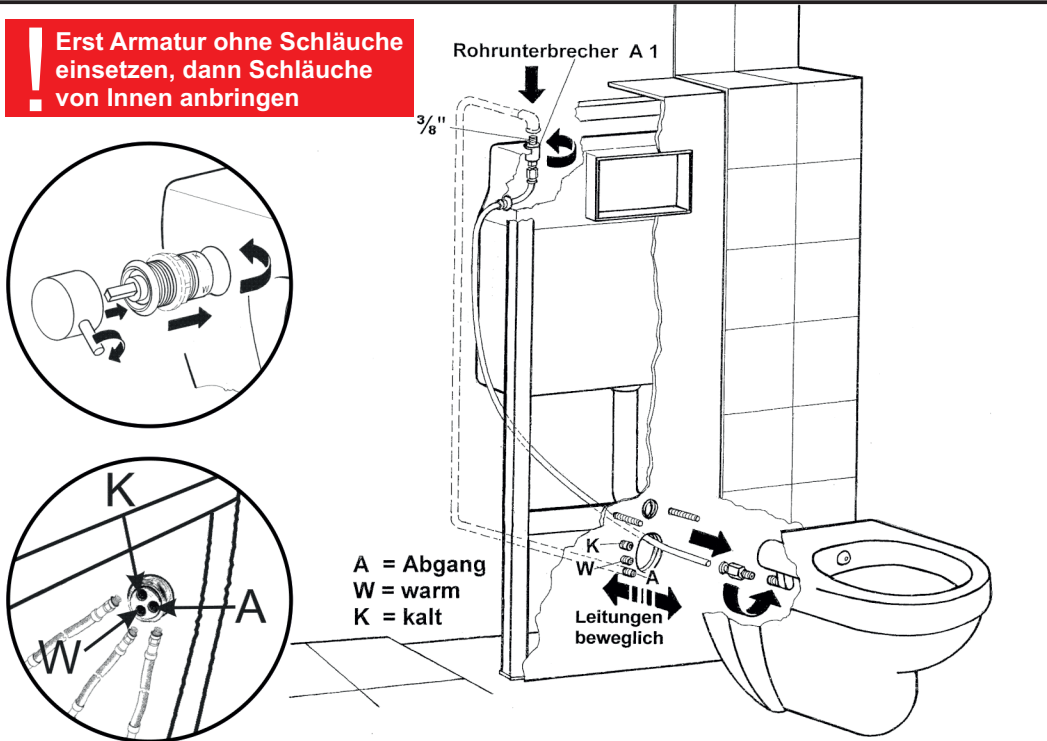
Sehr geehrter Kunde!

Vielen Dank, dass Sie sich für unser DUSCH-WC entschieden haben.

Um den Trinkwasserschutzgesetzen zu entsprechen, ist das Temtasi-Dusch-WC mit dem Sicherheits-Installations-Set gemäß DIN EN 1717 zugelassen worden. Nur bei fachgerechtem Einbau (siehe Montageanleitung) wird eine Gewährleistung durch den Hersteller übernommen.

Zur einwandfreien Funktion des Temtasi-Dusch-WC mit einem Rohrunterbrecher (z.B. unserem optionalen Sicherheitsleitungs-Set SLS[™]) sind bei der Montage folgende Punkte zu beachten:

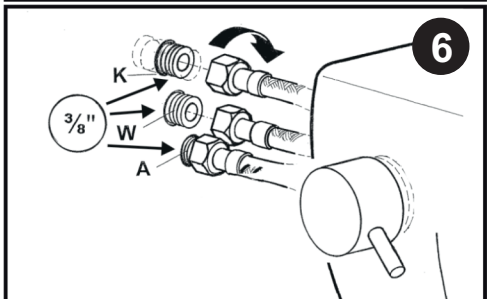
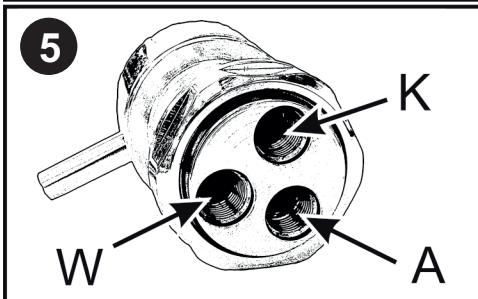
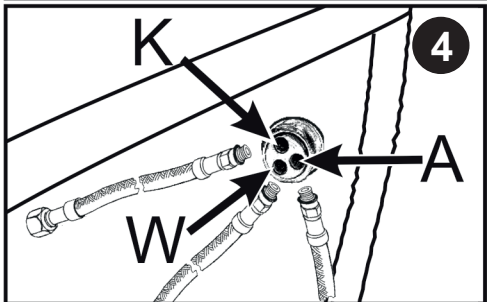
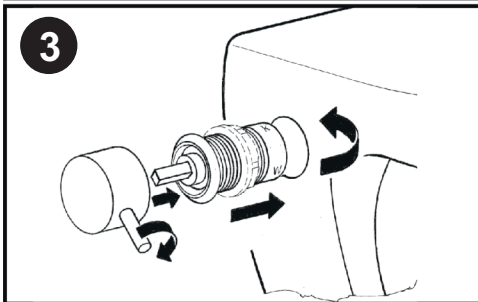
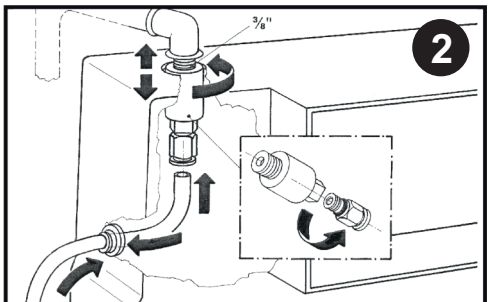
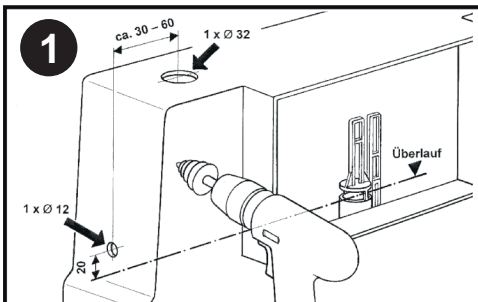
1. Der Einbau des Rohrunterbrechers A1 am Spülkasten muss mindestens 150 mm über dem maximal möglichen Nichttrinkwasserspiegel erfolgen.
2. Nach dem Rohrunterbrecher darf keine Absperrung vorgenommen werden.
3. Bitte vor dem Einbau und Einmauern des Dusch-WC die Funktion und Dichtheit prüfen. Dass dabei Wasser aus dem Rohrunterbrecher läuft, ist normal. Dieses bleibt aber im Spülkasten und wird für den Spülvorgang verwendet.



Lieferumfang:			zusätzlich (sofern unser Sicherheitsleitungs-Set „SLS“ mitbestellt wurde):		
 Keramik WC mit eingebauter Düse 1 x	 Flexibler Schlauch 3 x	 Einhebelmischarmatur 1 x	 Rohrunterbrecher 1 x	 Übergangsteckverbinder 2 x	 Flexibler Schlauch und Durchführungsichtung 1 x

Montageschritte (bei Verwendung des Sicherheitsleitungs-Sets):

1. Mischarmatur in die WC-Seitenöffnung einsetzen, ausrichten und handfest anziehen
2. Schläuche für Kaltwasser(K), Warmwasser(W) und Abgang(A) von der Innenseite an die Armatur anbringen und handfest anziehen (siehe Armatur-Kennzeichnung / Bild 3)
3. Löcher bohren, Rohrunterbrecher montieren und Durchführungsichtung einsetzen
4. Bitte unbedingt die Kalt-/Warm-/Abgangs-Anschlussnippel beweglich montieren, so dass diese bei der Endmontage beweglich bleiben, um ein Knicken der Schläuche beim zurückschieben zu verhindern
5. Den Abgangsschlauch von außen in den Spülkasten schieben (ca. 15 - 20 cm)
6. Das andere Schlauchende von der WC-Montageseite herausstehen lassen
7. Für die Endmontage das Schlauchende in das WC-Becken stecken
8. WC anschrauben und dabei den Schlauch in den Spülkasten ziehen, ohne zu knicken
9. den Schlauch im Spülkasten sauber abschneiden und mit dem Rohrunterbrecher verbinden
10. Anschlussmaße unbedingt einhalten!



Achtung: Unverbindliche Montageanleitung ! Auch andere Einbau-Varianten möglich !

Bei Fragen und Anregungen stehen wir telefonisch unter +49 (0) 30 / 53 21 52 56 gerne zur Verfügung.