

# Datenblatt für Artikel 124020600

---

Geberit iCon Waschtisch: B=120cm, T=48.5cm, Hahnloch=links und rechts, Überlauf=sichtbar, weiß / KeraTect



## STAMMDATEN

Artikel-Typ	Produkt
GTIN	4022009304381
Einheit Bestellung	Stück
Preisbezugsmenge	1
Mindestbestellmenge	1 Stück
Ursprungsland	de
Zolltarifnummer	69101000

## LOGISTISCHE DATEN (INKL. GRUNDVERPACKUNG)

Breite	195 mm
Höhe	560 mm
Tiefe	1220 mm
Gewicht	33.65 kg

# Datenblatt für Artikel 124020600

---

## BESCHREIBUNG

### Eigenschaften

- Unterbaufähig

### Technische Eigenschaften

- Farbe: weiß

- Werkstoff: Sanitärkeramik

- B / Breite (cm): 120 cm

- H / Höhe (cm): 16 cm

- Hahnloch: links und rechts

- Überlauf: sichtbar

- Breite Unterschrank (cm): 119 cm

- T / Tiefe (cm): 48,5 cm

- B1 / Breite (cm): 28 cm

- B2 / Breite (cm): 114,5 cm

- Befestigungspunkte: 4

## MERKMALE

### ETIM-7.0: Waschtisch (EC011550)

Werkstoff	Keramik
Werkstoffgüte	sonstige
Form	rechteckig
Geeignet für Eckmontage links	Nein
Geeignet für Eckmontage rechts	Nein
Mit Rückwand	-
Farbe	weiß
Befestigungsart	Dübelbolzen
Montageart	hängend
Mittenabstand Schraubenlöcher	-
Geeignet für Konsolenlänge	-
Ablagefläche	ohne
Anzahl Plätze	1
Anzahl der Waschschüsseln	-
Medizinische Ausführung	Nein

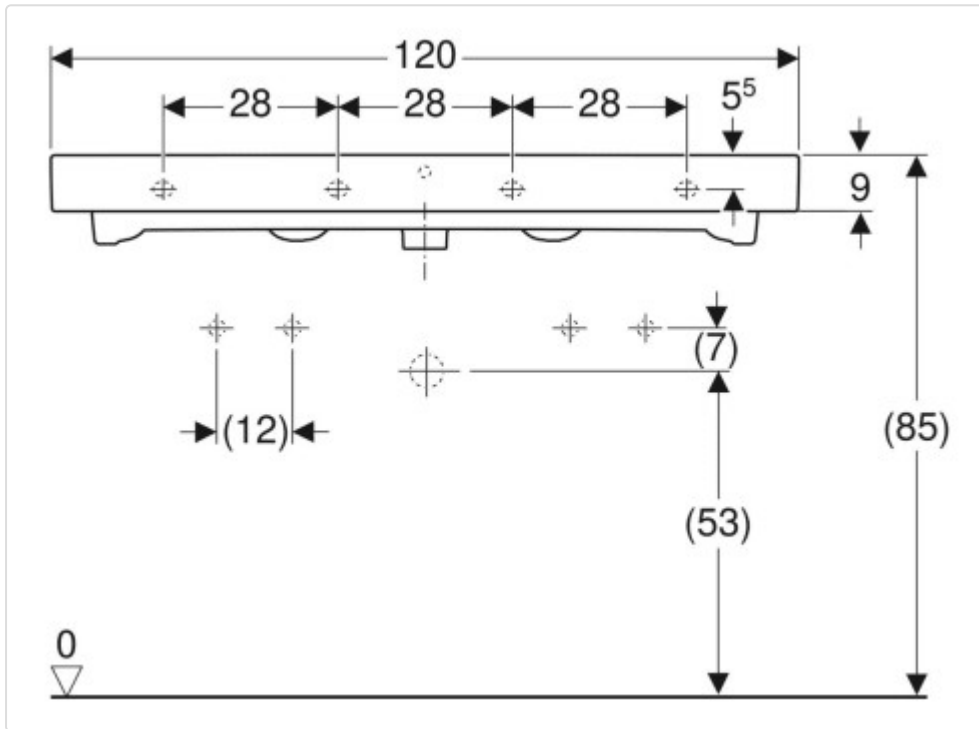
## Datenblatt für Artikel 124020600

---

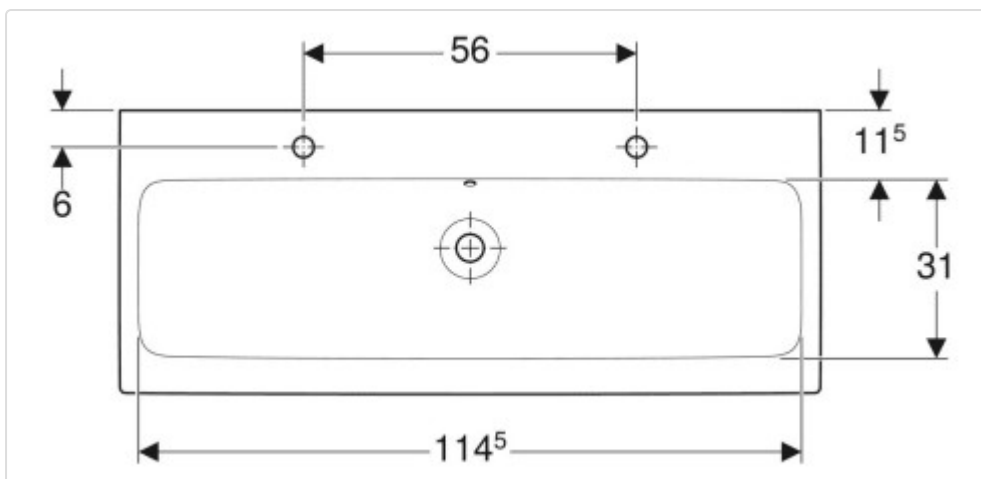
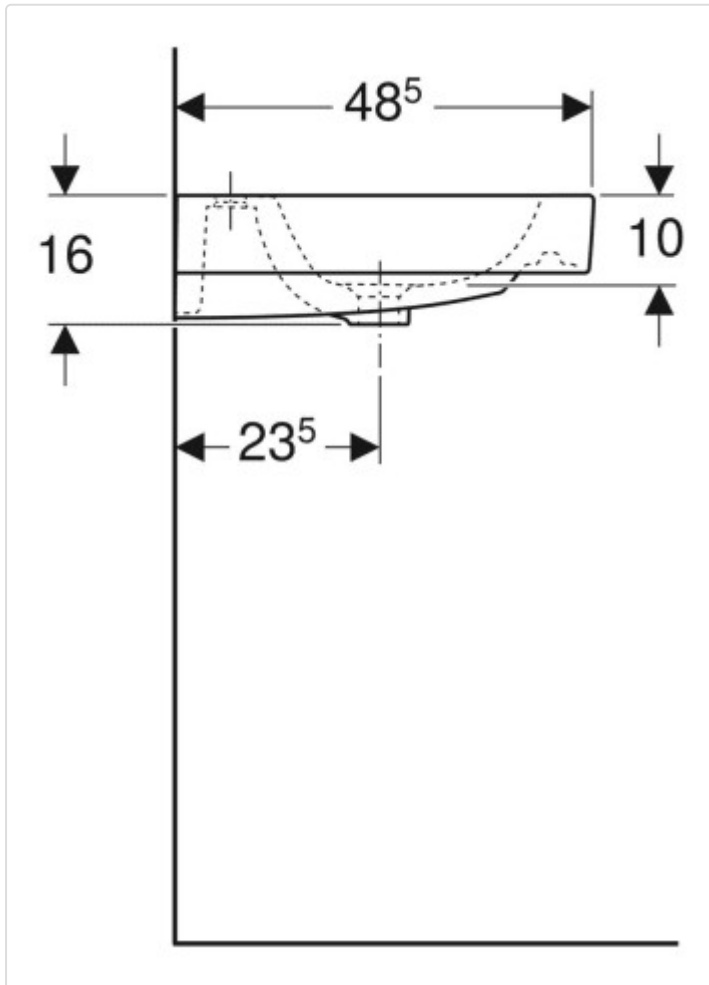
Pflegeleichte Oberfläche	Ja
Antibakterielle Behandlung	Nein
Armaturenloch	links und rechts
Anzahl der Hahnlöcher je Waschplatz	-
Mit Überlauf	Ja
Durchschlagbare Armaturenlöcher	ohne
Mit Ablaufventil	Nein
Mit Ablaufventil und integriertem Überlauf	Nein
Geeignet für Halbsäule	Nein
Siphonkappe enthalten	Nein
Geeignet für Halbsäule	Nein
Mit Standsäule	Nein
Geeignet für Standfuß	-
Mit Standfuß	Nein
Geeignet für Möbel	Ja
Mit integrierter Seifenschale	Nein
Mit Bohrung für Seifenspender	Nein
Mit Handtuchhalter	Nein
Mit Befestigungsmaterial	Nein
Durchmesser Ablaufloch	46 mm
Tiefe	485 mm
Breite/Durchmesser	1200 mm
Höhe	160 mm
Mit Erdungsvorrichtung	Nein
Mit Drehknopfbohrung	-

# Datenblatt für Artikel 124020600

## BILDER



# Datenblatt für Artikel 124020600



## Datenblatt für Artikel 124020600

---

