

Kaminofen aus stahl TITAN Ø 150 11 kW

KOZA/TITAN EAN: 5901350018163

TITAN ist ein freistehender Stahlkaminofen mit einer abgerundeten Front, die es Ihnen ermöglicht, das Feuer von verschiedenen Seiten zu sehen. Moderne technische Lösungen garantieren eine wirtschaftliche und ökologische Verbrennung.



TECHNICAL DATA

► Physikalische Parameter

Gewicht (kg) **139**

Durchmesser des
Auspuffauslasses (mm) **150**

Breite (cm) **53**

Höhe (cm) **113.7**

Tiefe (cm) **47.5**

► Energetische Effizienz

Energieklasse **7**

Energie-Effizienz-Index
(EEI) **105.4**

CO-Emissionen (bei
13% O₂) ≤ Angaben in
% **0.1**

Staubemission
(mg/Nm³) **18**

► Allgemeines

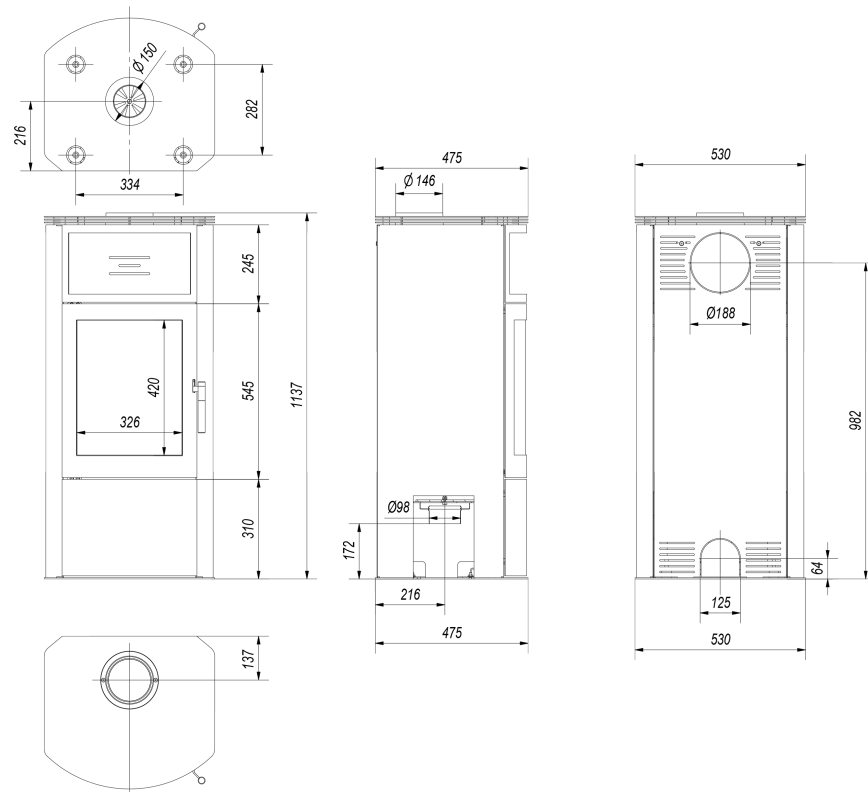
Nennleistung (kW)	11
Bereich der Heizleistung (kW)	8
Material	Stahl
Wirkungsgrad der Heizung (%)	80
Brennstoff-Typ	abgelagertes Hartholz (Feuchtigkeit ≤20%)
Abgastemperatur (°C)	270
Maximale Länge der Stämme (cm)	30
Min. Auslassgitter aktives Feld (cm ²)	
Min Einlassgitter aktives Feld (cm ²)	
Art der Verglasung	gerundet
Türöffnungssystem	links
Produktreihen	

► Ausrüstung

Externer Lufteinlass	Yes
Auskleidung der Brennkammer	Yes
Aschenbecher	Yes

► Zertifikat/Konformität

Einhaltung von ECODESIGN	Yes
Geeignet zur Rekuperation	Yes
Einhaltung der BImSchV 2	Yes
Zielland	



ADDITIONAL OPTIONS

Stahlrohr 150/0,5m	24,77 €
Stahlrohr 150/1m	35,28 €
Beweglicher Ellbogen 150/90	35,04 €
Deckplattenabdeckung für STOVE AB S, THOR, FALCON, ANTARES	6,11 €
Basisdichtung 1 Laufmeter	4,51 €