

# Kaminofen aus stahl K5 Ø 150 7 kW

KOZA/K5/S/N EAN: 5901350083116

Der Kaminofen K5 ist in der neuen Version eine Tradition. Trotz seiner geringen Größe verfügt er über ausgezeichnete thermische Parameter.



## TECHNICAL DATA

### ► Physikalische Parameter

Gewicht (kg) **119**

Durchmesser des  
Auspuffauslasses (mm) **150**

Breite (cm) **45.2**

Höhe (cm) **94.2**

Tiefe (cm) **41**

### ► Energetische Effizienz

Energieklasse **7**

Energie-Effizienz-Index  
(EEI) **100.18**

CO-Emissionen (bei  
13% O<sub>2</sub>) ≤ Angaben in  
% **0.09**

Staubemission  
(mg/Nm<sup>3</sup>) **40**

## ► Allgemeines

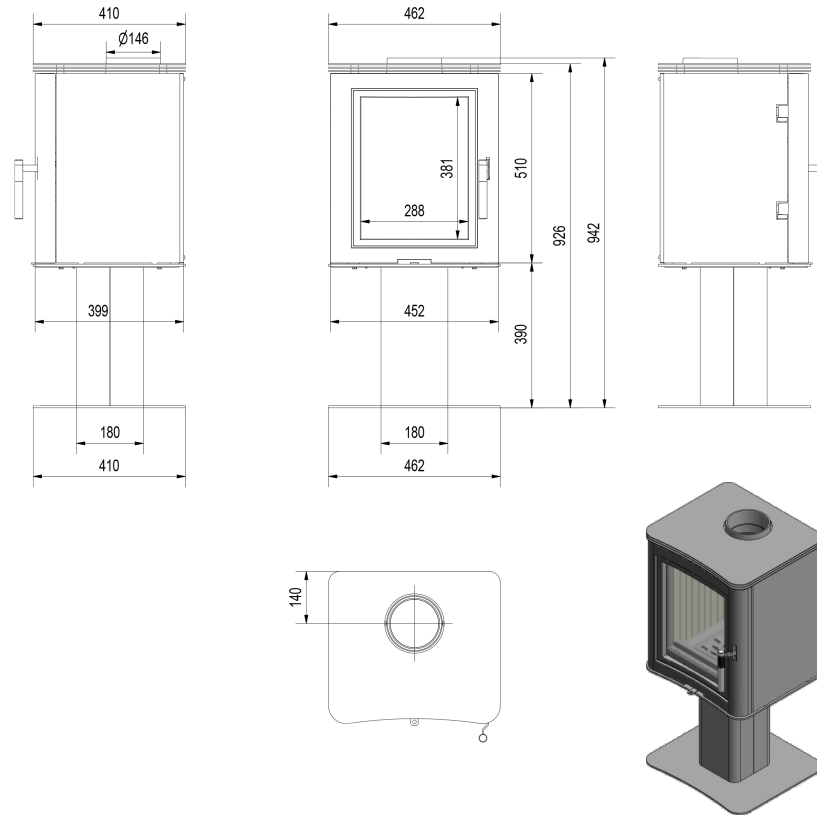
Nennleistung (kW)	<b>7</b>
Bereich der Heizleistung (kW)	<b>5.5</b>
Material	<b>Stahl</b>
Wirkungsgrad der Heizung (%)	<b>76</b>
Brennstoff-Typ	<b>abgelagertes Hartholz (Feuchtigkeit ≤20%)</b>
Abgastemperatur (°C)	<b>250</b>
Maximale Länge der Stämme (cm)	<b>25</b>
Min. Auslassgitter aktives Feld (cm <sup>2</sup> )	
Min Einlassgitter aktives Feld (cm <sup>2</sup> )	
Art der Verglasung	<b>flache Vorderseite</b>
Türöffnungssystem	<b>links</b>

## ► Ausrüstung

Auskleidung der Brennkammer	<b>Yes</b>
Aschenbecher	<b>Yes</b>

## ► Zertifikat/Konformität

Einhaltung von ECODESIGN	<b>Yes</b>
Einhaltung der BImSchV 2	<b>Yes</b>



### ADDITIONAL OPTIONS

Stahlrohr 150/0,5m	24,77 €
Stahlrohr 150/1m	35,28 €
Beweglicher Ellbogen 150/90	35,04 €
Oberplattenabdeckung für STOVE K5	6,11 €
Basisdichtung 1 Laufmeter	4,51 €