

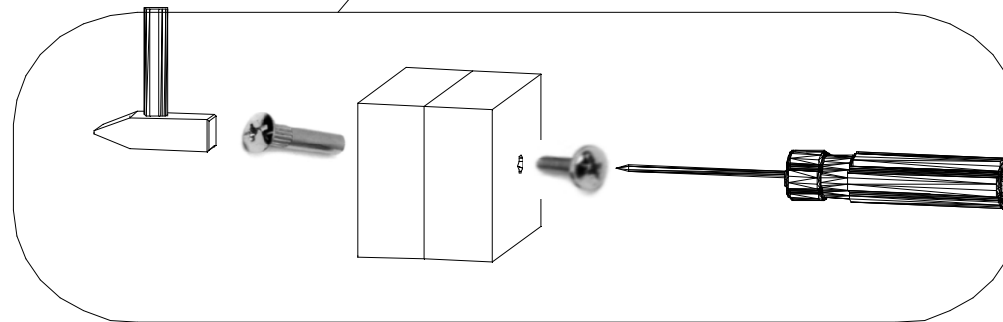
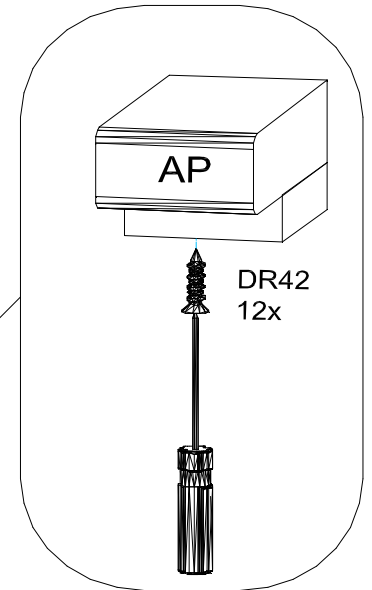
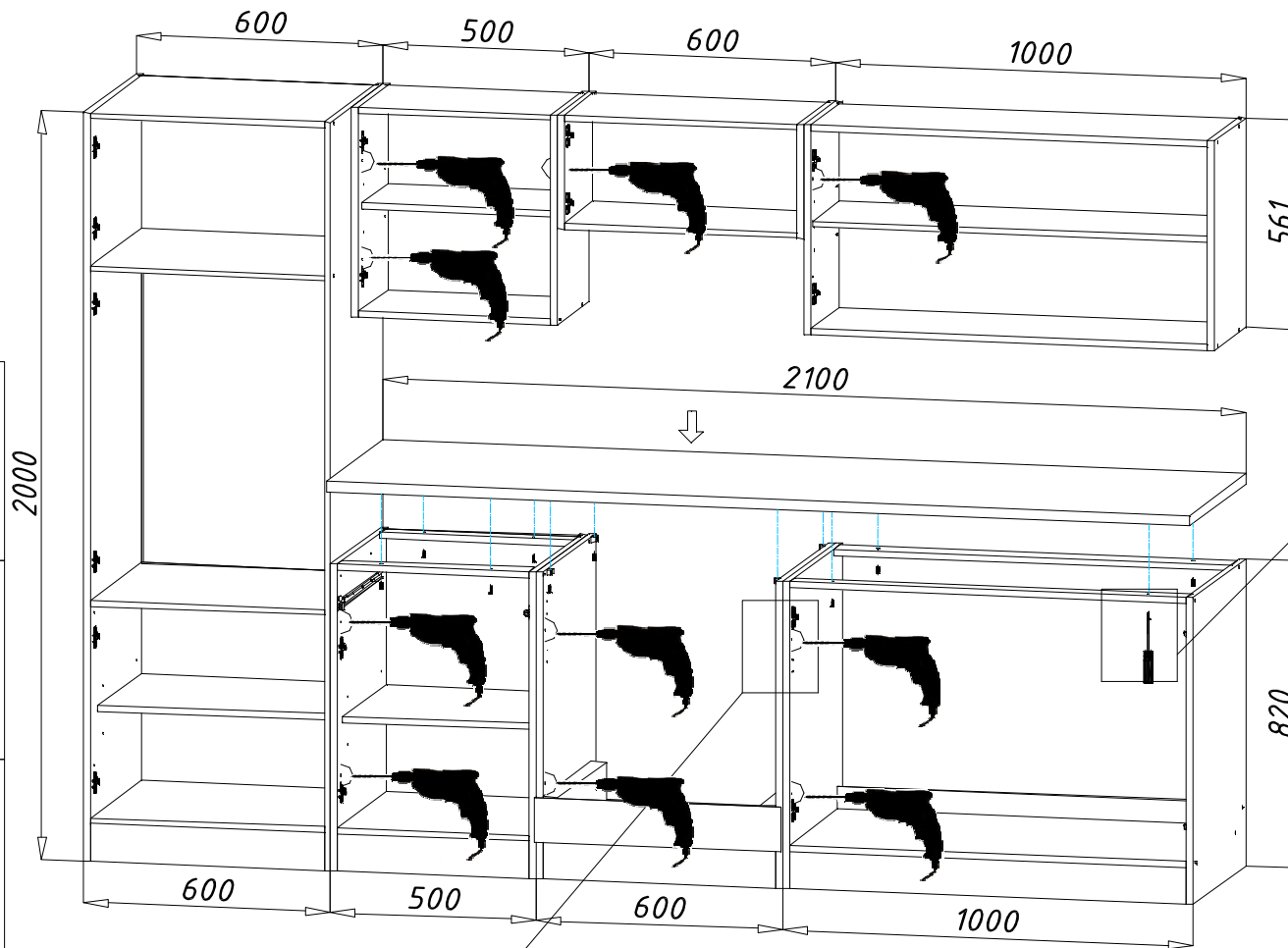
Mit Ø5 Bohrer durchbohren

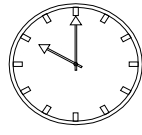
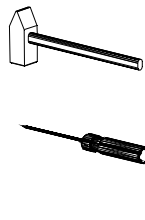
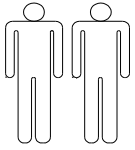


SP01
10x



DR 42 4*30
12x

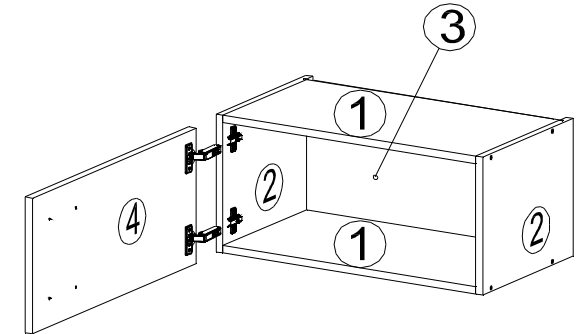
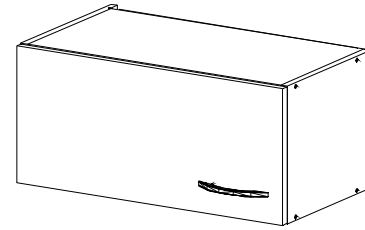




45min

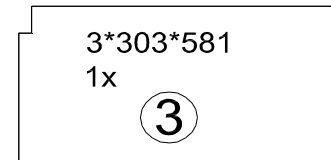
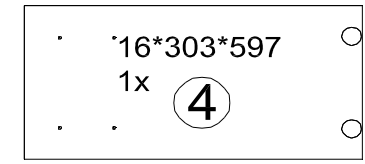
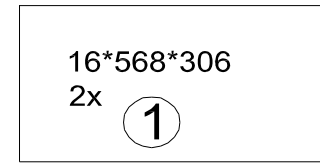
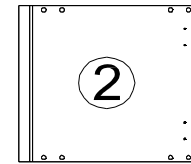
Ø8

Ø5



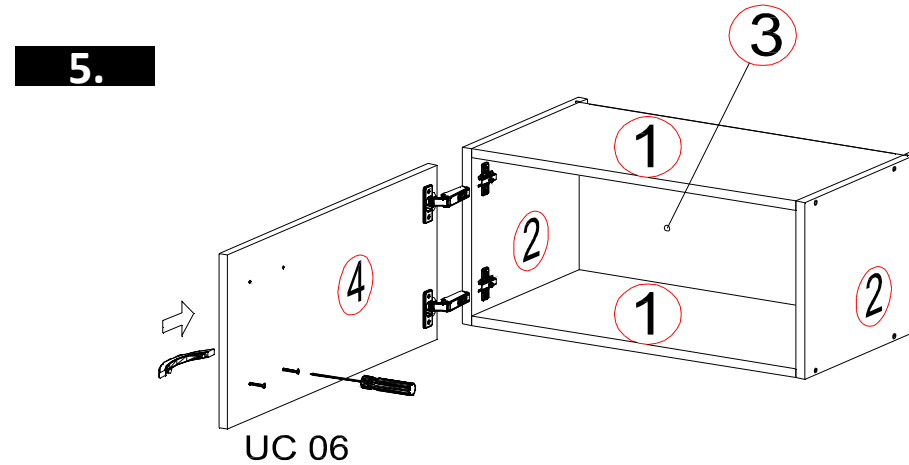
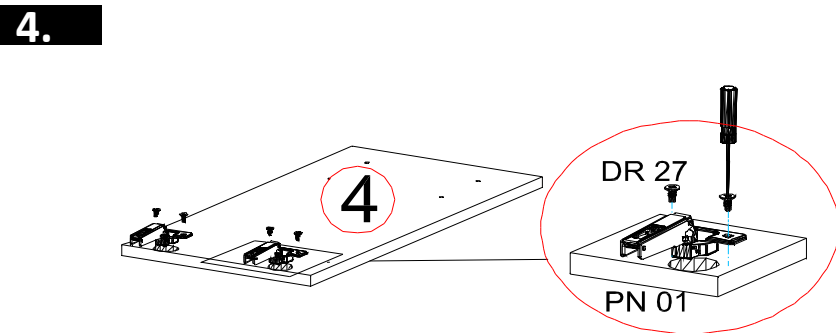
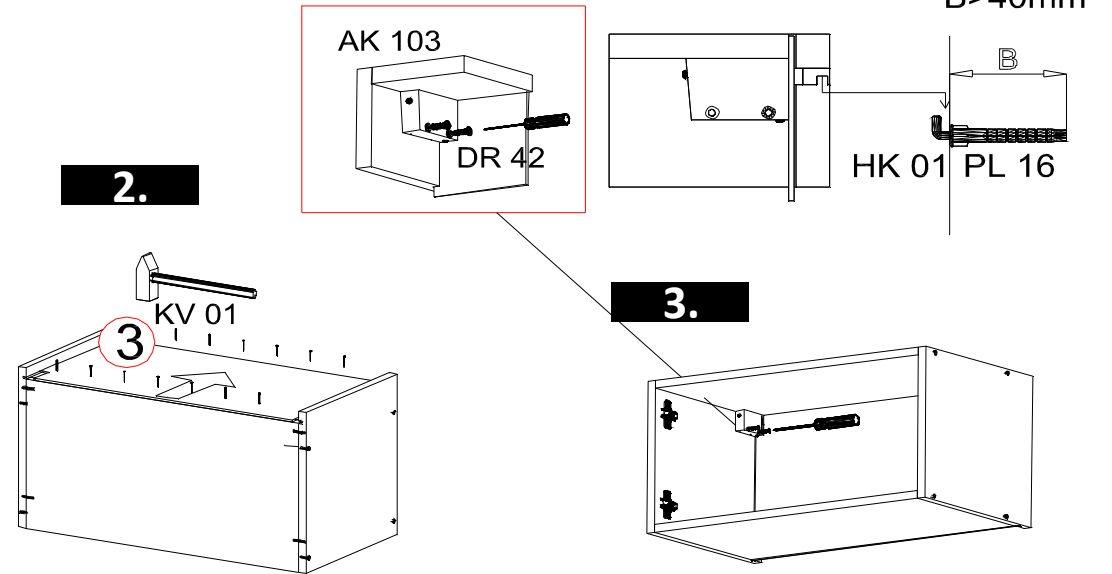
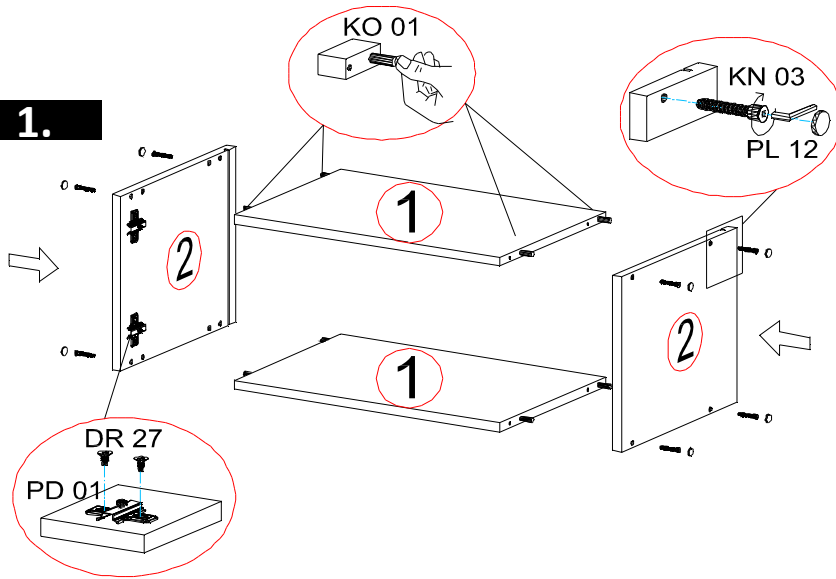
KO 01 8*30 8x 	KN 03 7*50 8x 	PL 12 8x 
PN 01 2x 	PD 01 2x 	AK 103 2x 
DR 27 3,5*16 8x 	DR 42 4*30 4x 	KV 01 1,5*20 10x 
PL 16 2x 	HK 01 2x 	PL 01 1x 
UC 07 (96 mm) 1x 	UC 06 2x 	KL 01 4mm 1x 

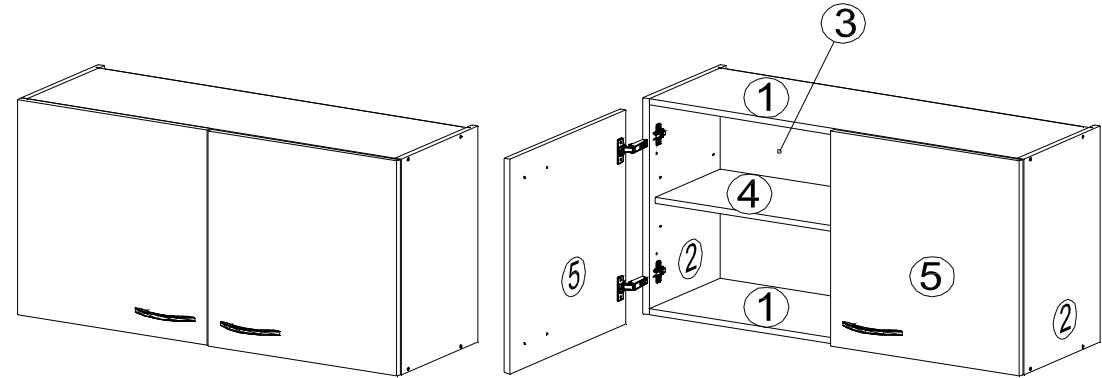
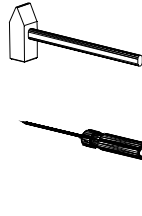
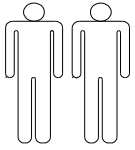
16*305*330
2x



DE Eine unsachgemäße Befestigung der Hängebeschläge / Wandbefestigung kann zur Ablösung der Hängeschränke aus der Wand führen. Benutzen Sie unbedingt Dübel, den in Verbindung mit dem Wandmaterial die Tragfähigkeit sicherstellen. Sollten Sie unsicher sein welchen Typ Dübel und Schrauben Sie benötigen, fragen Sie bitte beim Fachhandel nach.

Bei fehlenden Teilen, geben Sie bitte die Produkt ID (separates Blatt im Packstück) dem Händler an.





KO 01 8*30
8x



KN 03 7*50
8x



PL 12
8x



PP 01
4x



PN 01
4x



PD 01
4x



AK 103
2x



DR 27 3,5*16
16x



DR 42 4*30
4x



KV 01 1,5*20
20x



PL 16
2x



HK 01
2x



PL 01
1x



UC 07 (96 mm)
2x



UC 06
4x



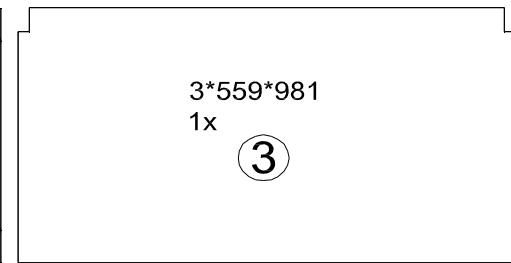
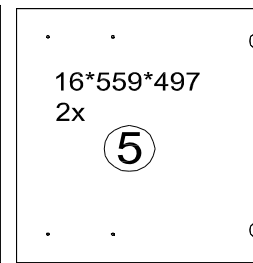
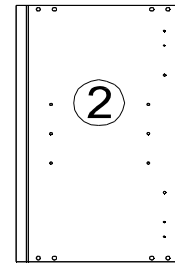
KL 01 4mm
1x



SP 01
2x



16*561*330
2x



16*968*280
1x

4

16*968*306
2x

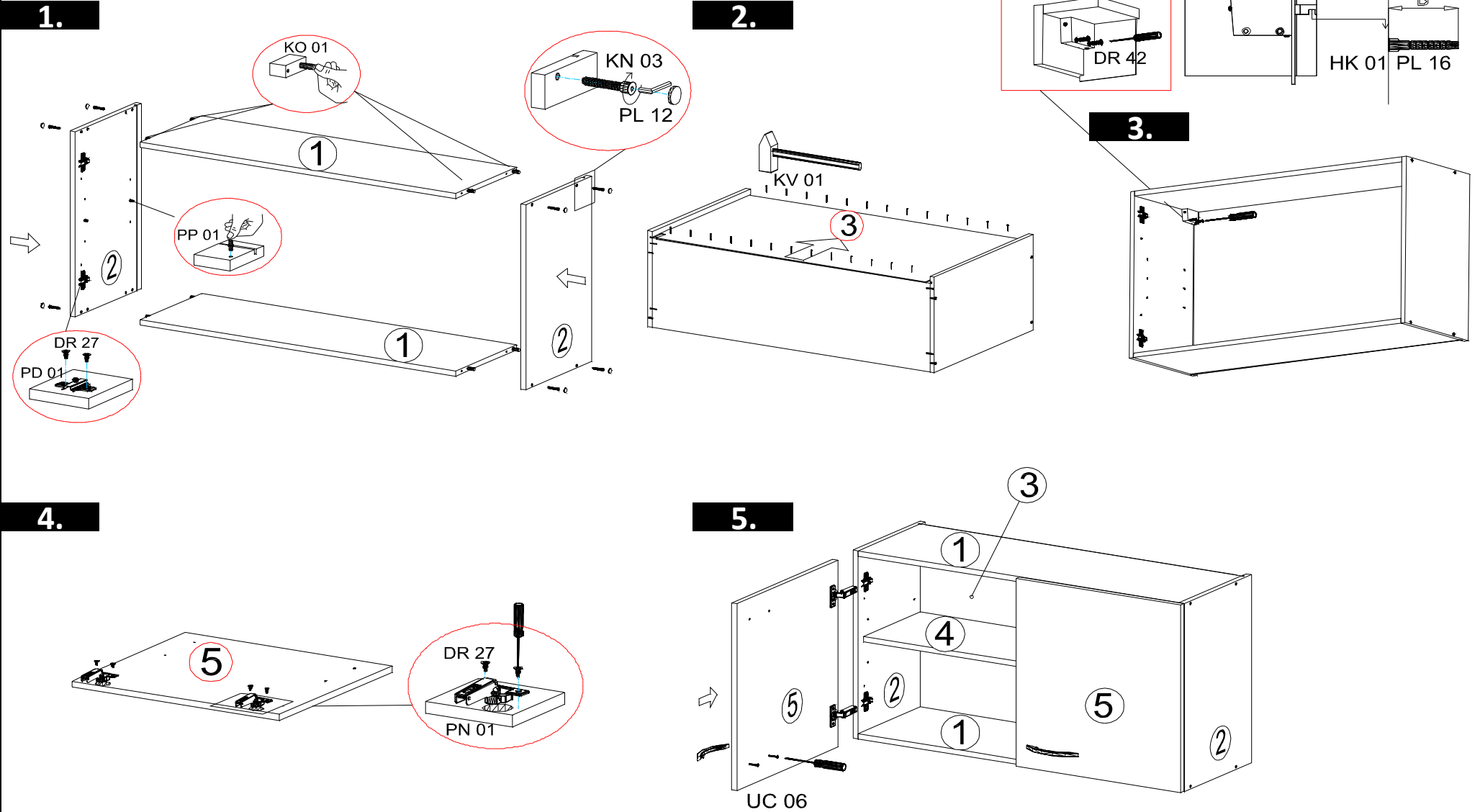
1

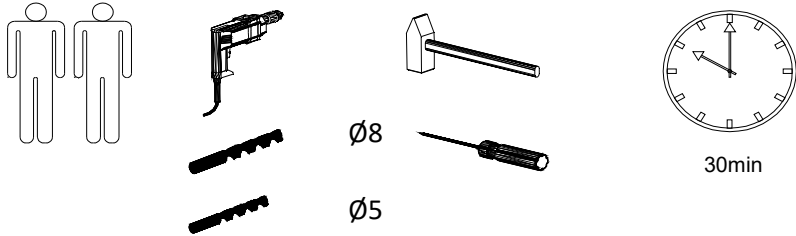
DE Eine unsachgemäße Befestigung der Hängebeschläge / Wandbefestigung kann zur Ablösung der Hängeschränke aus der Wand führen. Benutzen Sie unbedingt Dübel, den in Verbindung mit dem Wandmaterial die Tragfähigkeit sicherstellen. Sollten Sie unsicher sein welchen Typ Dübel und Schrauben Sie benötigen, fragen Sie bitte beim Fachhandel nach.

Bei fehlenden Teilen, geben Sie bitte die Produkt ID (separates Blatt im Packstück) dem Händler an.

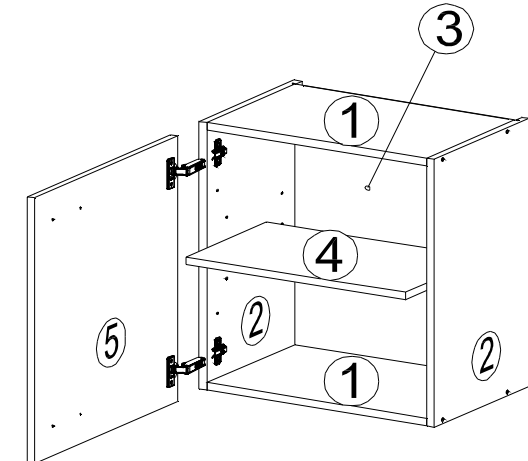
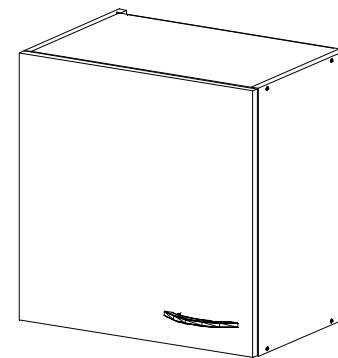
NEG-Novex Grosshandelsgesellschaft für
Elektro- und Haustechnik GmbH
Chenoverstraße 5
67117 Limburgerhof
<http://www.respekta.info>

B>40mm

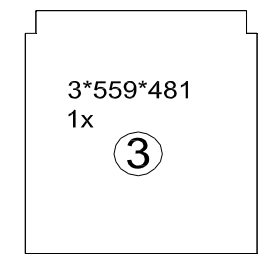
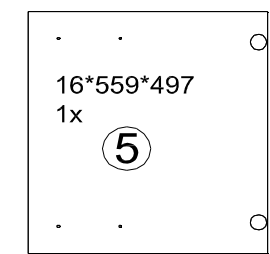
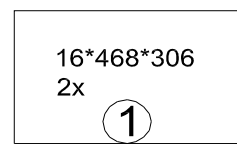
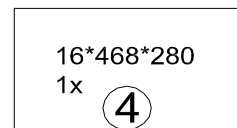
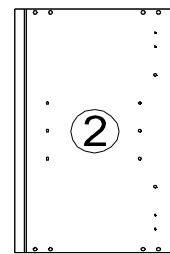




KO 01 8*30 8x 	KN 03 7*50 8x 	PL 12 8x 
PP 01 4x 	PN 01 2x 	PD 01 2x 
AK 103 2x 	DR 27 3,5*16 8x 	DR 42 4*30 4x 
KV 01 1,5*20 10x 	PL 16 2x 	HK 01 2x 
PL 01 1x 	UC 07 (96 mm) 1x 	UC 06 2x 
KL 01 4mm 1x 	SP 01 2x 	



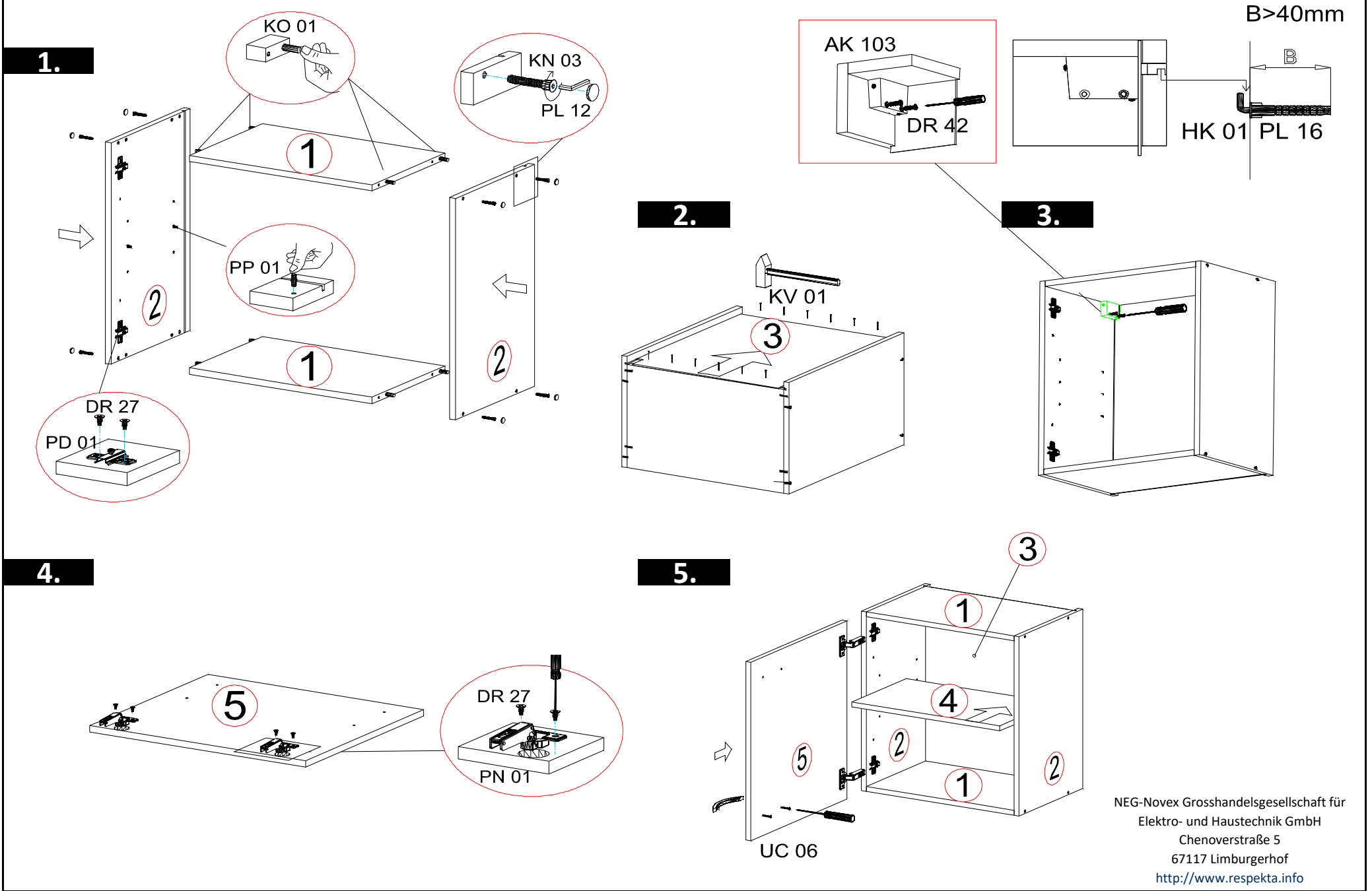
16*561*330
2x

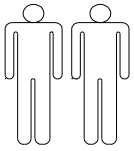


DE Eine unsachgemäße Befestigung der Hängebeschläge / Wandbefestigung kann zur Ablösung der Hängeschränke aus der Wand führen. Benutzen Sie unbedingt Dübel, den in Verbindung mit dem Wandmaterial die Tragfähigkeit sicherstellen. Sollten Sie unsicher sein welchen Typ Dübel und Schrauben Sie benötigen, fragen Sie bitte beim Fachhandel nach.

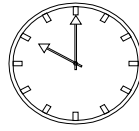
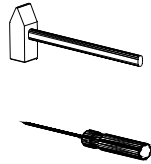
Bei fehlenden Teilen, geben Sie bitte die Produkt ID (separates Blatt im Packstück) dem Händler an.

B>40mm



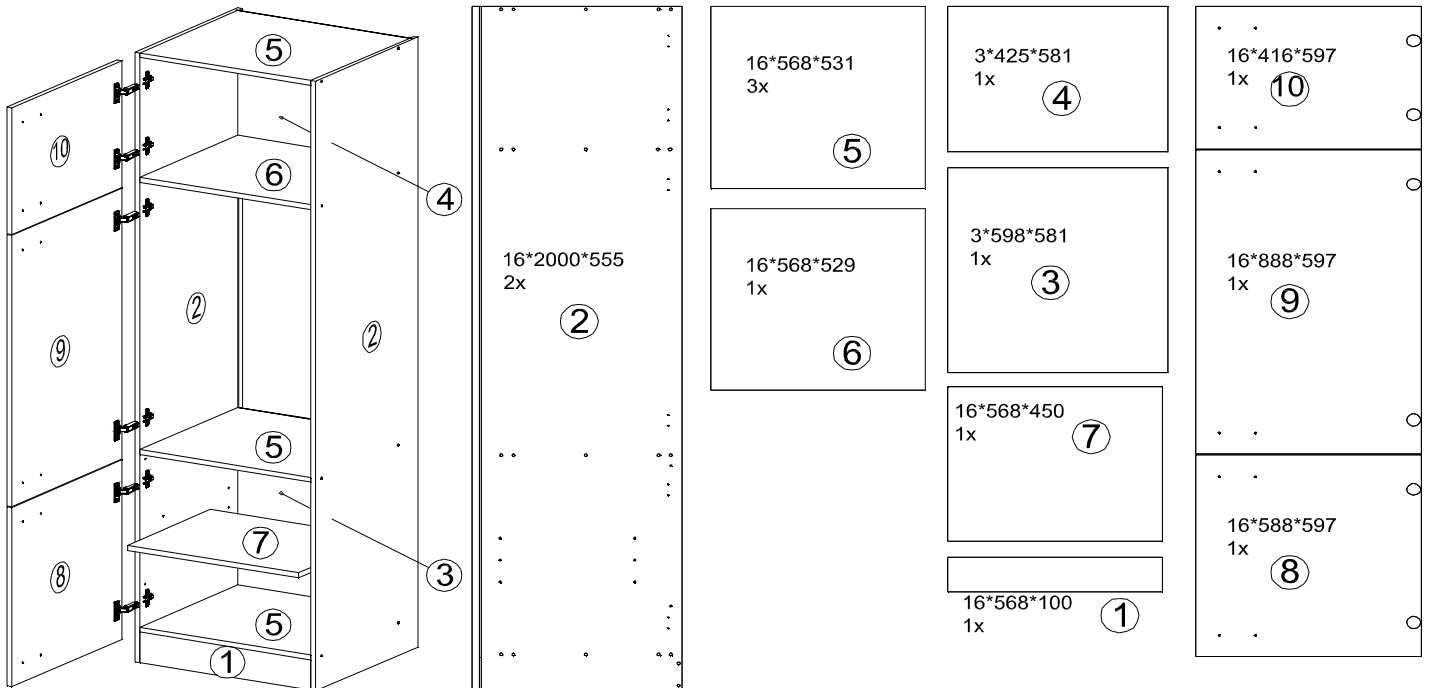
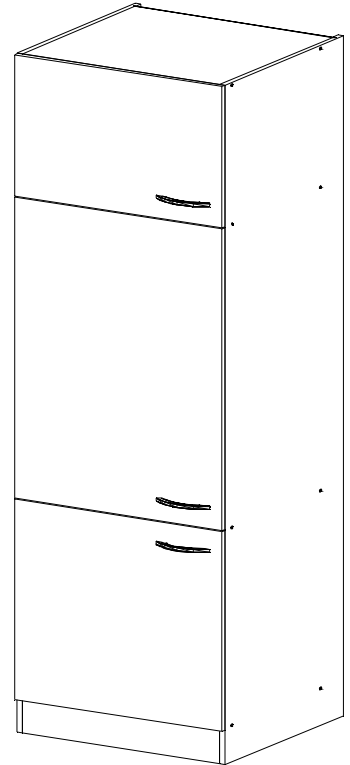


Ø5



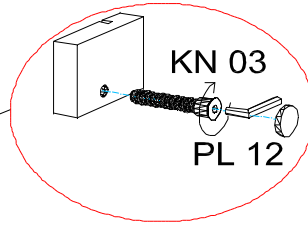
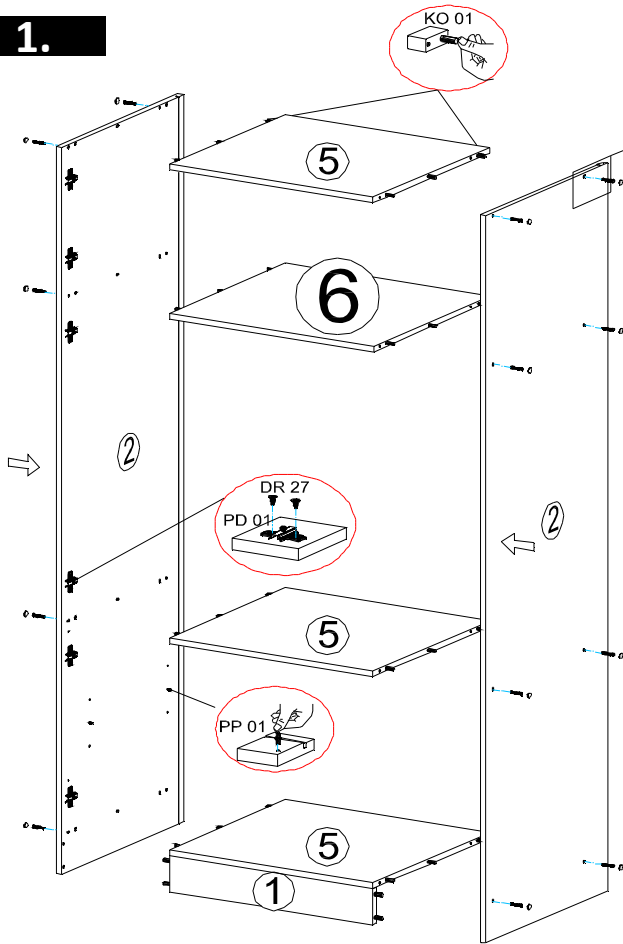
35min

<p>KO 01 8*30 28x</p> 	<p>KN 03 7*50 16x</p> 	<p>PL 12 16x</p> 
<p>PP 01 4x</p> 	<p>PN 01 6x</p> 	<p>PD 01 6x</p> 
<p>DR 27 3,5*16 24x</p> 	<p>KV 01 1,5*20 20x</p> 	<p>PL 01 1x</p> 
<p>KL 01 4mm 1x</p> 	<p>UC 06 6x</p> 	<p>UC 07 (96 mm) 3x</p> 

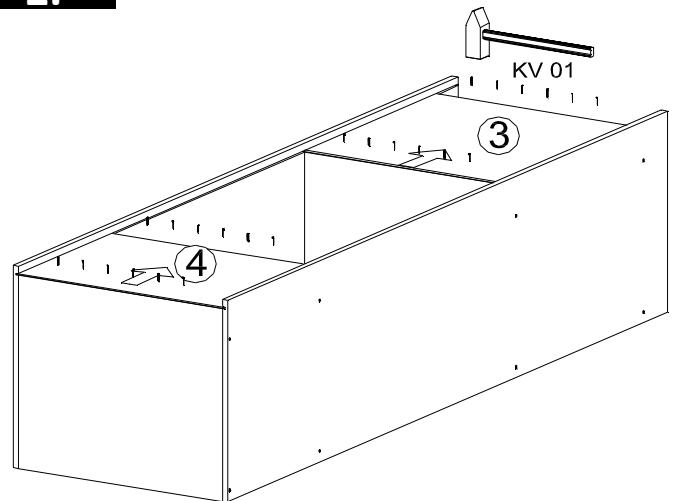


Zum Schutz der Holzteile können Sie rundum die Sockelleiste eine Silikonnaht ziehen.

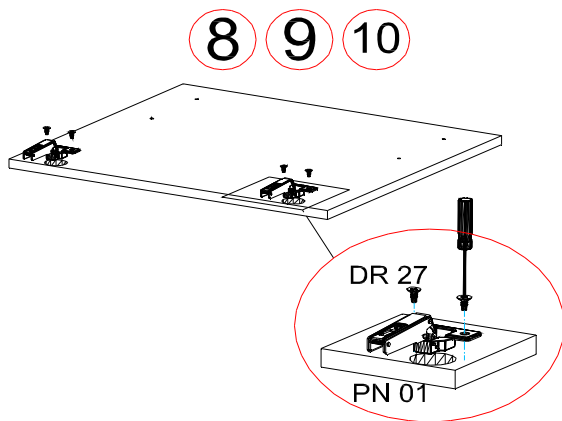
1.



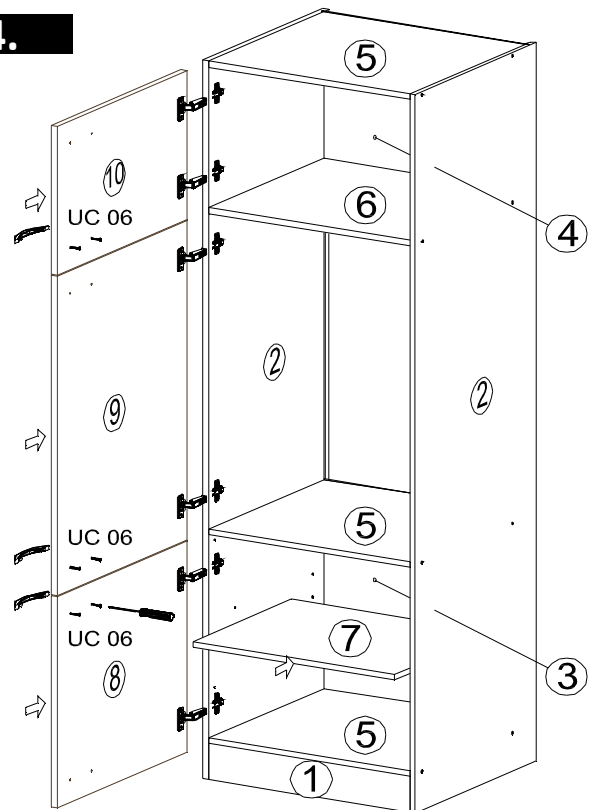
2.



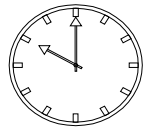
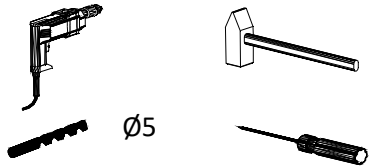
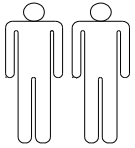
3.



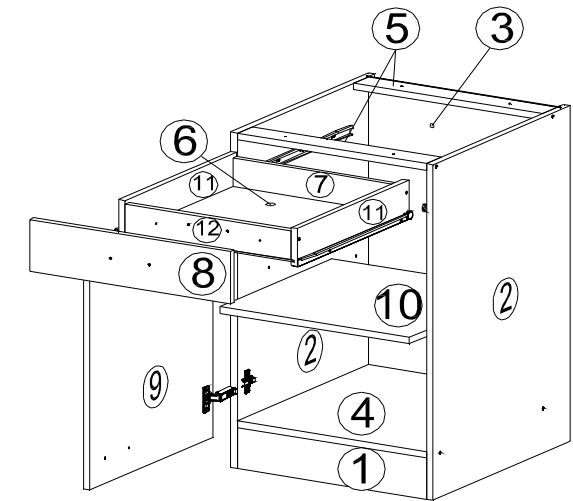
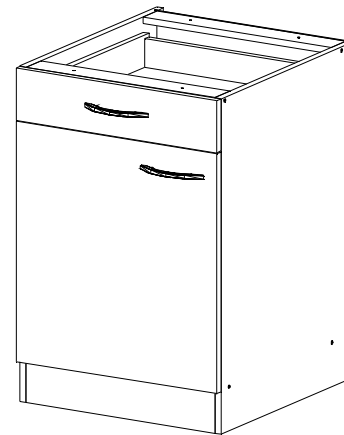
4.



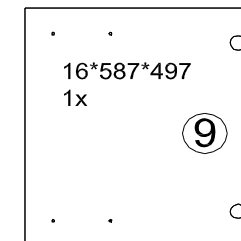
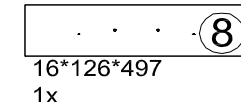
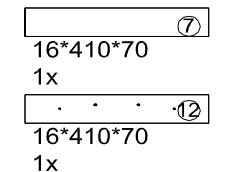
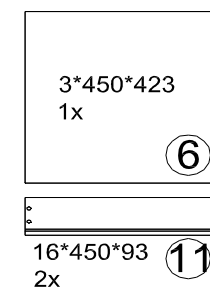
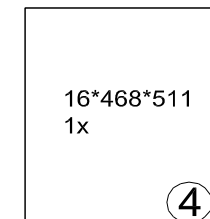
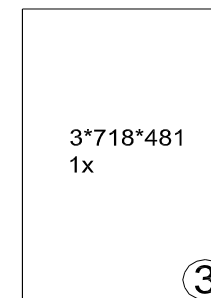
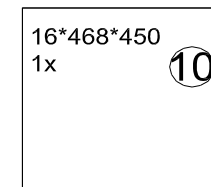
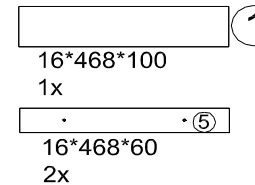
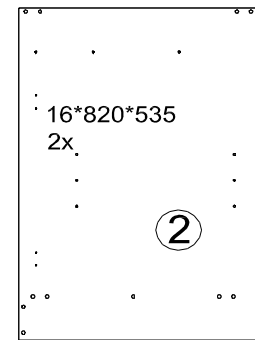
KB270BB3-BG3-BR3 Unterschrank mit Schubladen Seite 1 von 3



45min

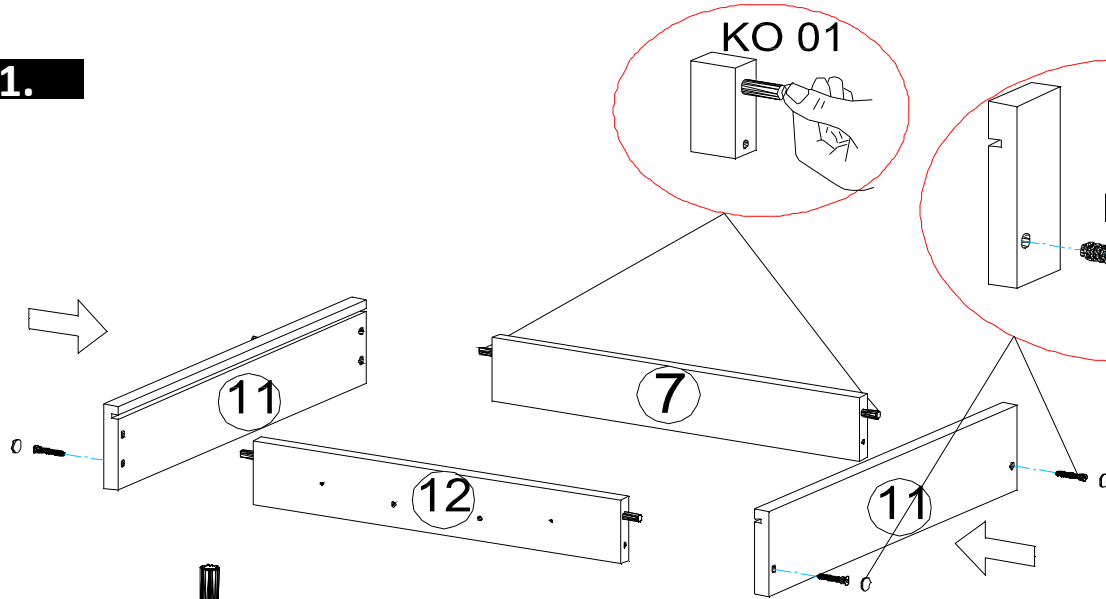


<p>KO 01 8*30 18x</p>	<p>KN 03 7*50 12x</p>	<p>PL 12 12x</p>
<p>PP 01 4x</p>	<p>PN 01 2x</p>	<p>PD 01 2x</p>
<p>VG 03 1x</p>	<p>EU 01 6*11 6x</p>	<p>DR 27 3,5*16 16x</p>
<p>DR 25 4*25 2x</p>	<p>DR 42 4*30 4x</p>	<p>KV 01 1,5*20 20x</p>
<p>PL 01 1x</p>	<p>KL 01 4mm 1x</p>	<p>UC 06 2x</p>
<p>UC 04 4*40 2x</p>	<p>UC 07 (96 mm) 2x</p>	<p>SP 01 2x</p>

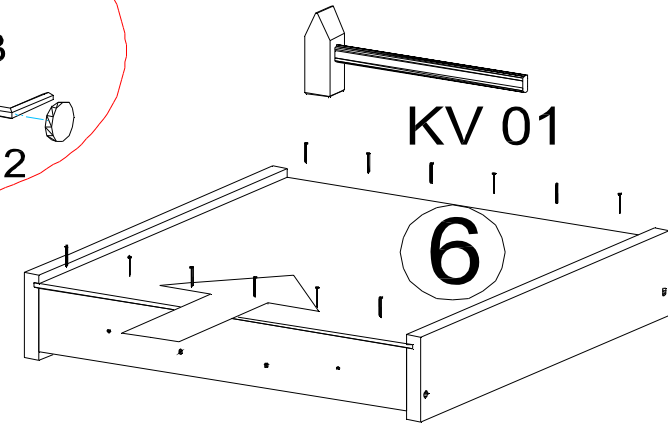


Zum Schutz der Holzteile können Sie rundum die Sockelleiste eine Silikonnaht ziehen.

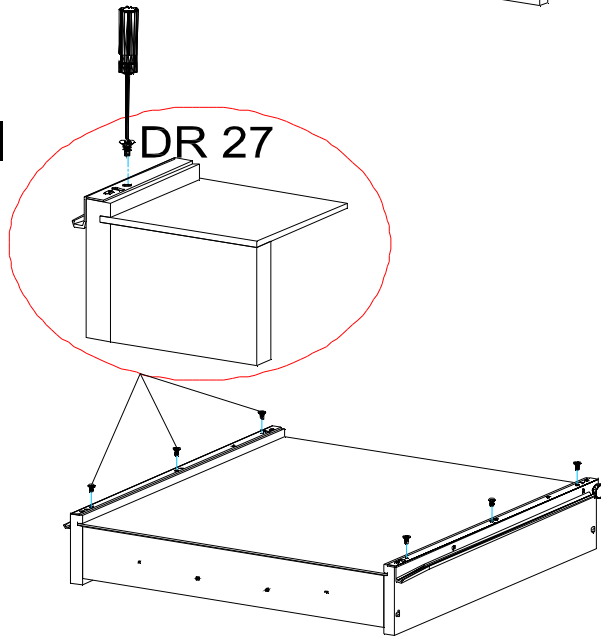
1.



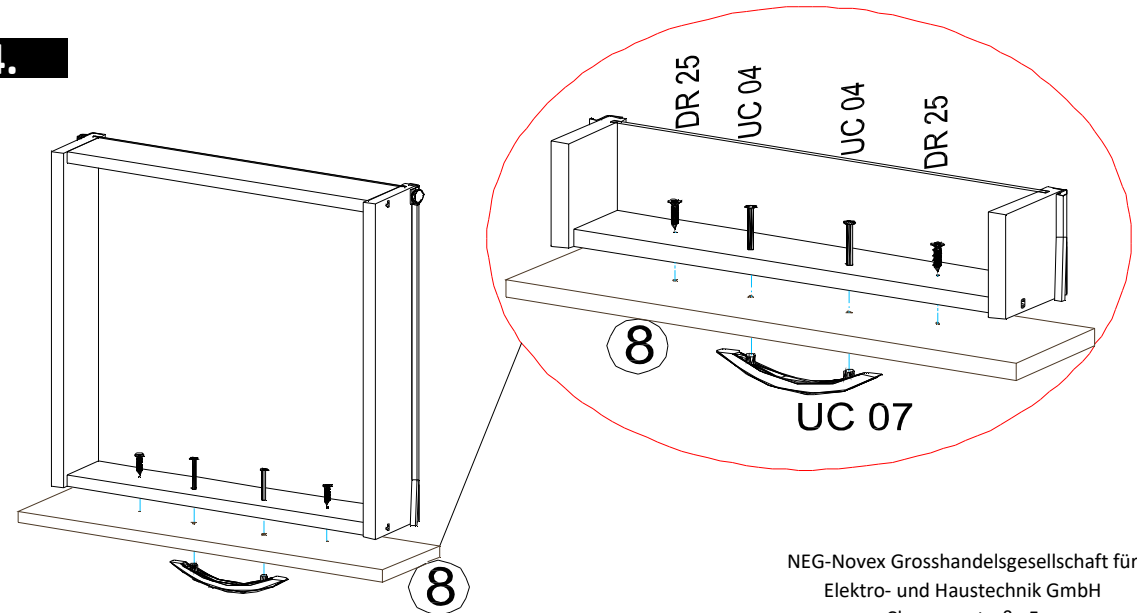
2.

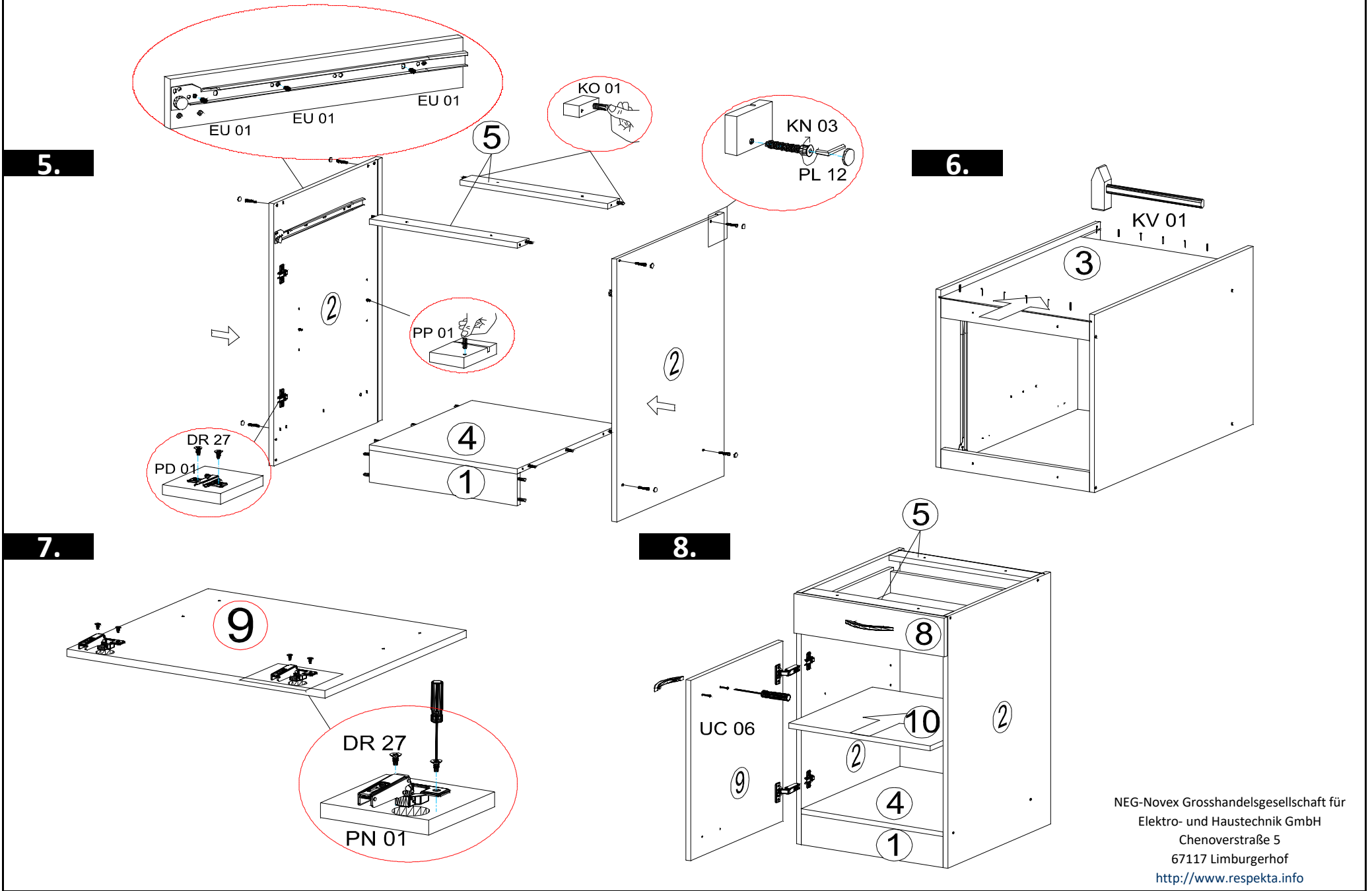


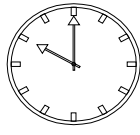
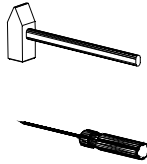
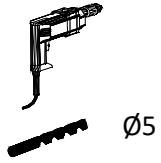
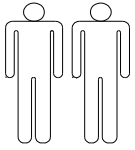
3.



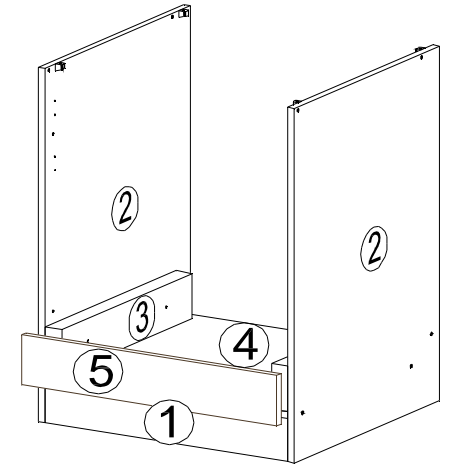
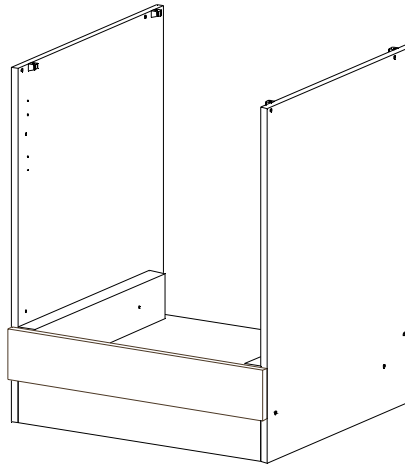
4.



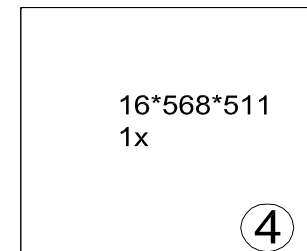
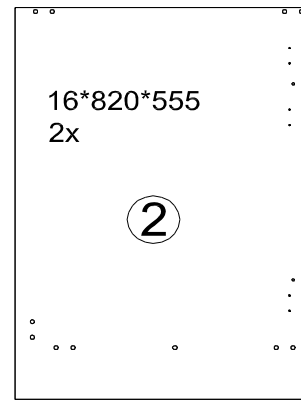




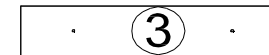
45min



<p>KO 01 8*30 10x</p>	<p>KN 03 7*50 4x</p>	<p>PL 12 4x</p>
<p>SP 01 2x</p>	<p>DR 27 3,5*16 8x</p>	<p>DR 42 4*30 4x</p>
<p>DR 40 4*40 4x</p>	<p>AK 145 4x</p>	<p>AK 121 2x</p>
<p>KL 01 4mm 1x</p>	<p>PL 01 1x</p>	



16*597*118
1x



28*500*105
2x

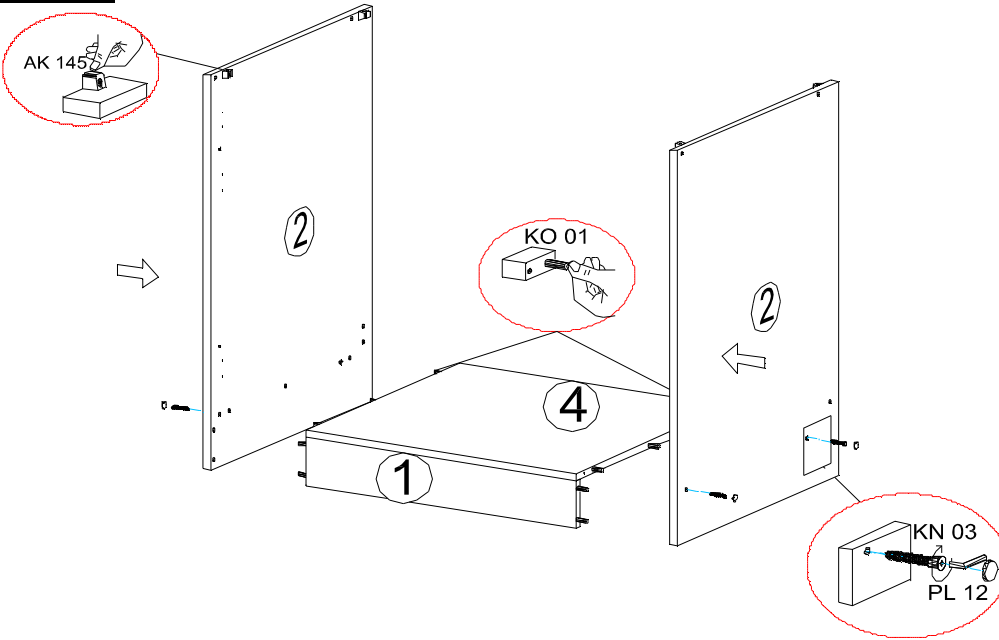


16*568*100
1x

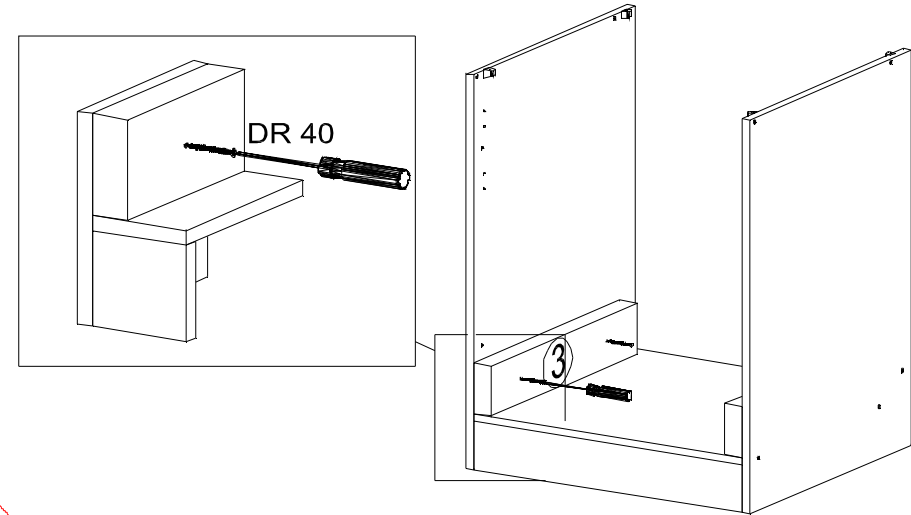


Zum Schutz der Holzteile können Sie rundum die Sockelleiste eine Silikonnaht ziehen.

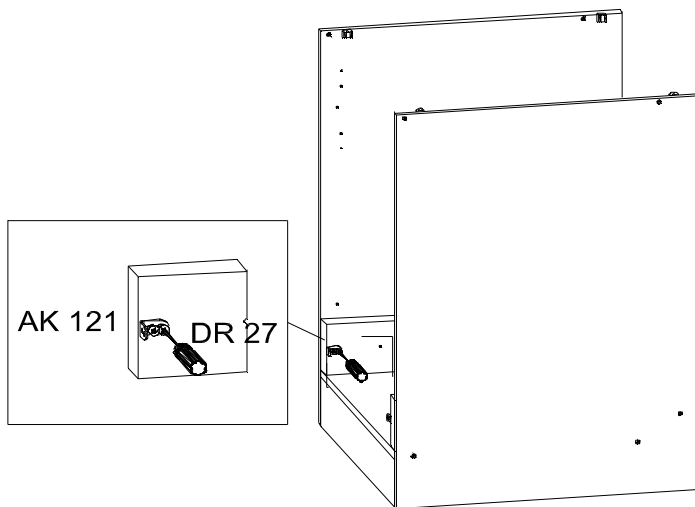
1.



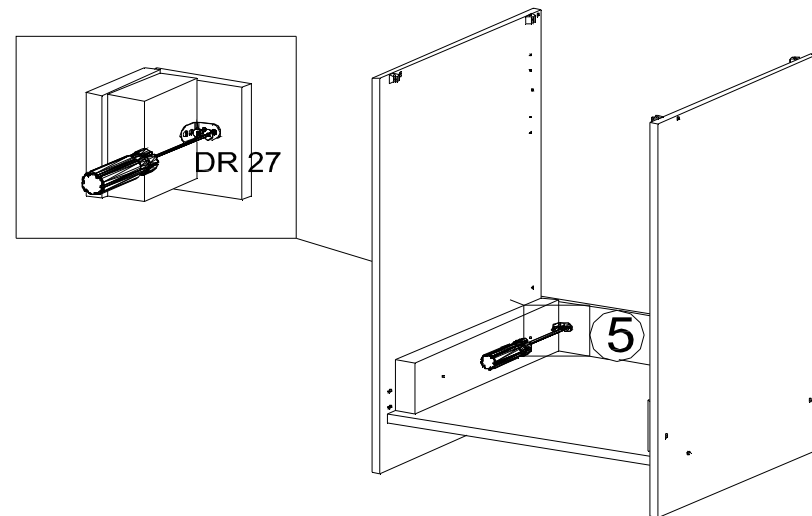
2.

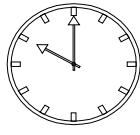
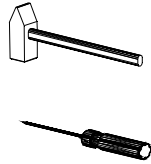
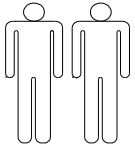


3.

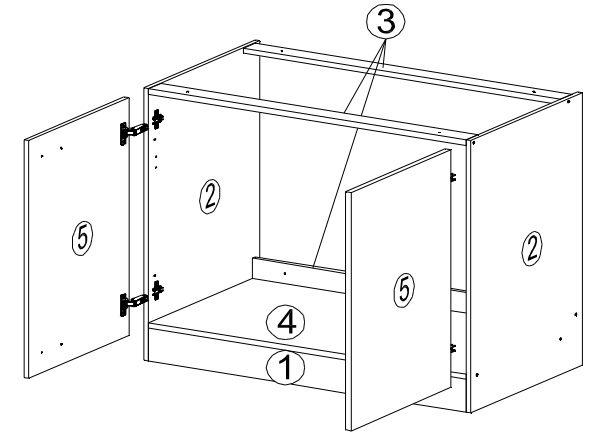
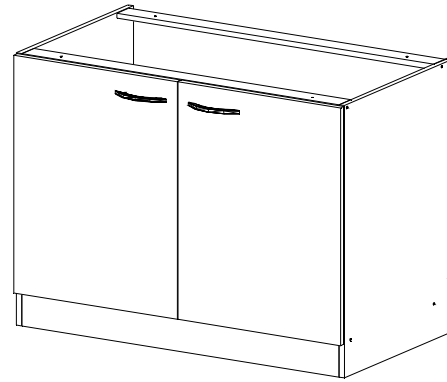


4.

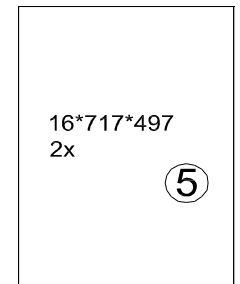
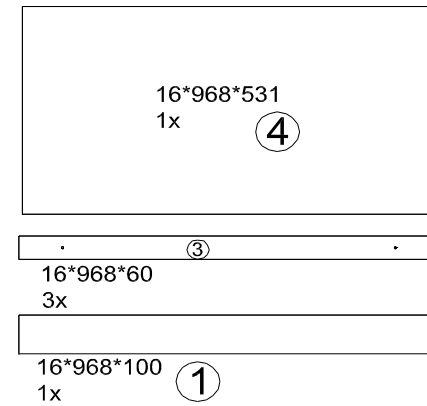
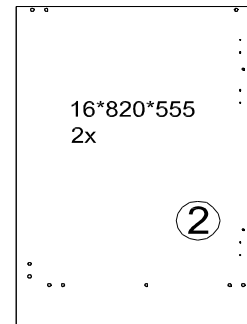




30min



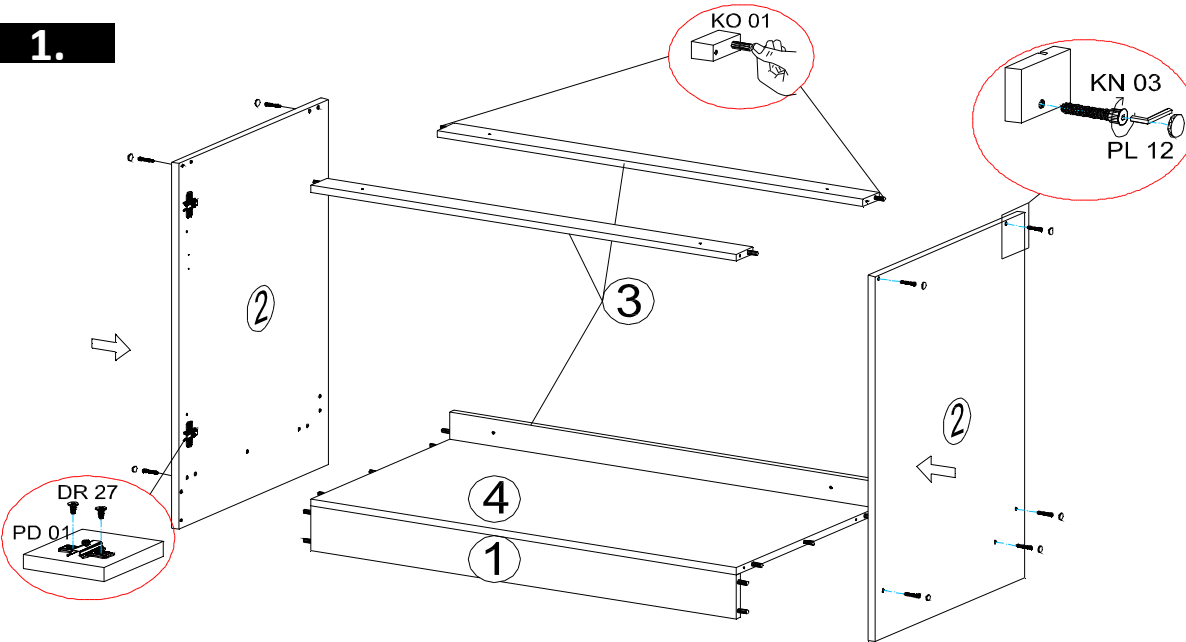
<p>KO 01 8*30 16x</p>	<p>KN 03 7*50 10x</p>	<p>PL 12 10x</p>
<p>PN 01 4x</p>	<p>PD 01 4x</p>	<p>SP 01 2x</p>
<p>DR 27 3,5*16 16x</p>	<p>DR 42 4*30 4x</p>	<p>PL 01 1x</p>
<p>KL 01 4mm 1x</p>	<p>UC 06 4x</p>	<p>UC 07 (96 mm) 2x</p>



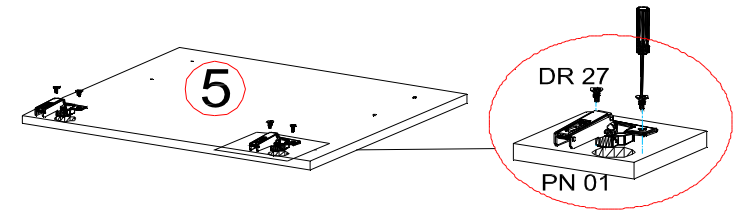
Zum Schutz der Holzteile können Sie rundum die Sockelleiste eine Silikonnaht ziehen.

NEG-Novex Grosshandelsgesellschaft für
Elektro- und Haustechnik GmbH
Chenoverstraße 5
67117 Limburgerhof
<http://www.respekta.info>

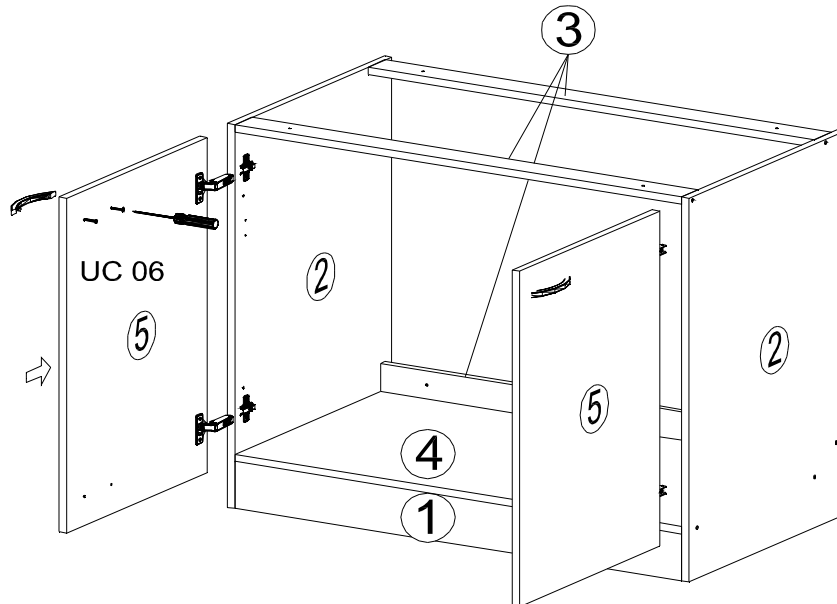
1.



2.



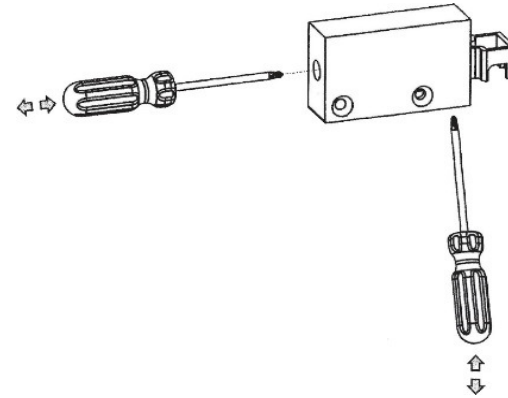
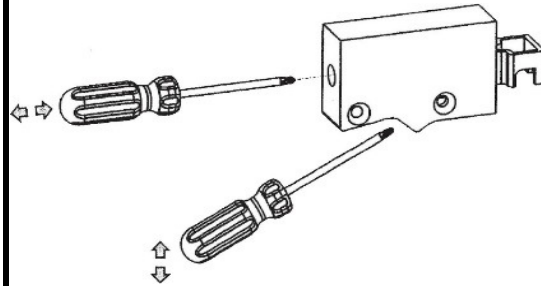
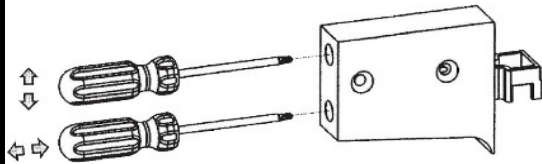
3.



1. Modell

2. Modell

3. Modell



ACHTUNG!!!
ATTENTION!!!

