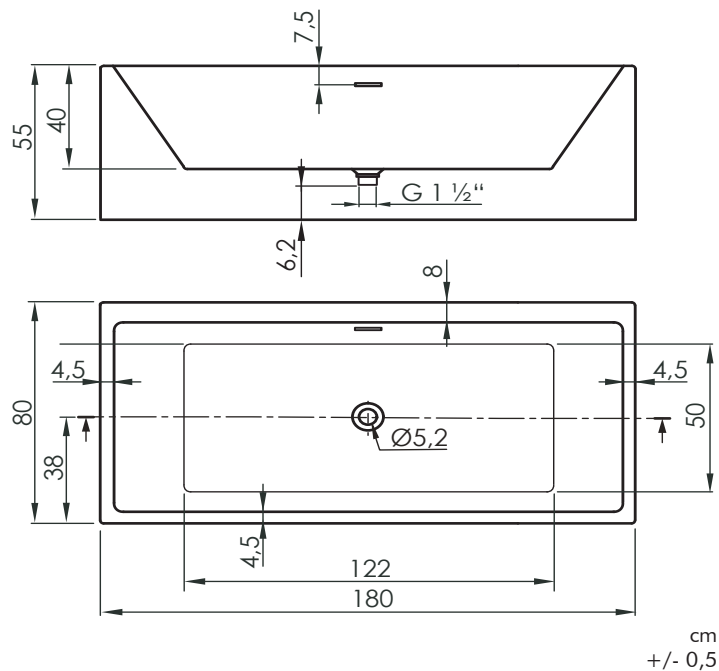


Material / Material / Matériel / Material / Materiale
sanitaryacrylic

Color / Colour / Couleur / Cor / Colore



Incluido / Included / Inclus/ Incluído / Incluso



Tubo de descarga flexible, con codo
Flexible discharge tube, with elbow
Tube à décharge flexible, avec coude
Tubo de descarga flexível, com cotovelo
Tubo di scarico flessibile, con gomito



Desagüe cromado incluido
Chrome plated drain included
Bonde chromé inclus
Dreno cromado incluido
Scarico cromato incluso

dim.cm	P kg	P' kg	V cmxcmxcm	CA L	S m ²	CS kg/m ²
180x80	53	63	189 x 85 x 61	257	1,44	215,3

P: Peso neto / Net weight / Poids net / Peso líquido / Peso netto

P': Peso de expedición / Expedition Weight / Poids d'expédition/ Peso do expedição / Peso spedizione

V: Volumen de expedición / Expedition Volume / Volume d'expédition / Volume do expedição / Volume spedizione

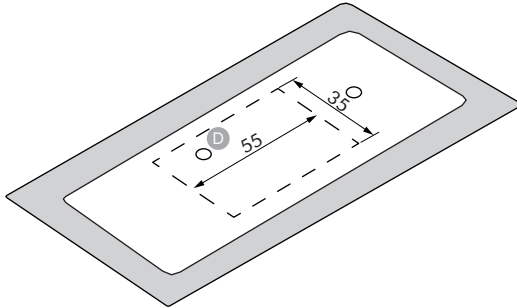
CA: Contenido agua / Water content / Contenu d'eau / Conteúdo de água / Contenuto acqua

S: Superficie cálculo / Calculation area / Calcul de surface / Cálculo de área / Area de calcolo

CS: Carga suelo / Floor load / Charge du sol / Cargo no solo / Carico di piano

Preinstalación / Preinstallation / Pré-installation / Pré-instalação / Preinstalacion

Exenta / Freestanding / En îlot / Freestanding / Centrostanza



■ Área para grifería exenta/ Area for freestanding tap / Zone pour robinet exemptés / Área para torneira isentas/ Area per rubinetti esenti

ⓓ Desagüe / Waste / Bonde / Drenagem / Scarico